

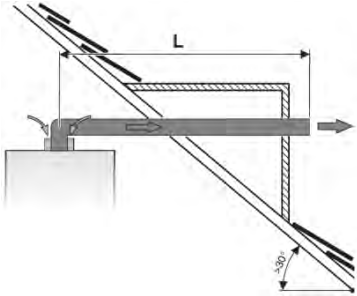
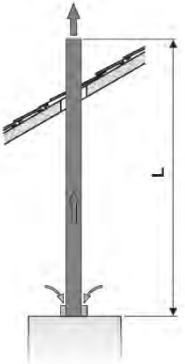
# Рекомендации по подбору дымоходов

GAZ 6000

v1



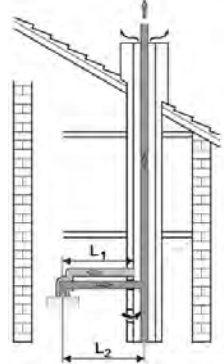
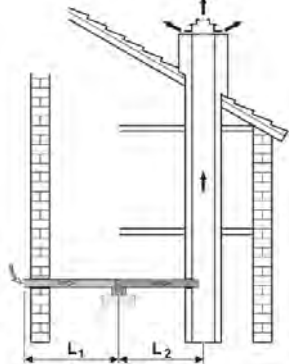
# Содержание

Схема	Конструкция	Отвод дымовых газов	Концентрическая труба	Одинарная труба	Ссылка на страницу
<u>B22 горизонтальная</u>		С забором воздуха для горения из помещения	-	X	<u>11</u>
<u>B22 вертикальная</u>		С забором воздуха для горения из помещения	-	X	<u>13</u>

# Содержание

Схема	Конструкция	Отвод дымовых газов	Концентрическая труба	Одинарная труба	Ссылка на страницу
<p><u>C12</u> горизонтальная</p>		<p>Выход дымовых газов и вход воздуха для горения разделены</p>	-	X	<u>16</u>
<p><u>C32</u> вертикальная</p>		<p>Выход дымовых газов и вход воздуха для горения разделены</p>	-	X	<u>18</u>
<p><u>C52</u></p>		<p>Выход дымовых газов и вход воздуха для горения разделены и находятся в разных областях давления</p>	-	X	<u>18</u>

# Содержание

Схема	Конструкция	Отвод дымовых газов	Концентрическая труба	Одинарная труба	Ссылка на страницу
<u>C42</u>		Выход дымовых газов и вход воздуха для горения разделены	-	X	<u>21</u>
<u>C82</u>		Выход дымовых газов и вход воздуха для горения разделены	-	X	<u>21</u>

# Содержание

Схема	Конструкция	Отвод дымовых газов	Концентрическая труба	Одинарная труба	Ссылка на страницу
<p><u>C12</u> коаксиальная</p>		<p>Приток воздуха / отвод дымовых газов по концентрической трубе горизонтально</p>	X	-	<u>24</u>
<p><u>C32</u> коаксиальная</p>		<p>Приток воздуха / отвод дымовых газов по концентрической трубе вертикально через крышу</p>	X	-	<u>27</u>

# ОБЩИЕ ПОЛОЖЕНИЯ



## Общие положения по отводу дымовых газов

Согласно сертификату на котёл GAZ 6000 эксплуатация системы разрешается только при использовании рекомендуемых производителем комплектующих для удаления дымовых газов в режимах работы с забором наружного или внутреннего воздуха для горения.

## Классификация систем дымоотведения

В международной классификации существует несколько типов систем дымоотведения, которые имеют обозначение: **Vxx, Cxx**, где **x** это цифры от 1 до 9. В дымовых системах типа **V**, воздух для горения забирается из помещения, в котором установлен газовый котел. Продукты сгорания отводятся наружу.

В дымовых системах типа **C**, воздух для горения забирается снаружи помещения. Продукты сгорания отводятся наружу.

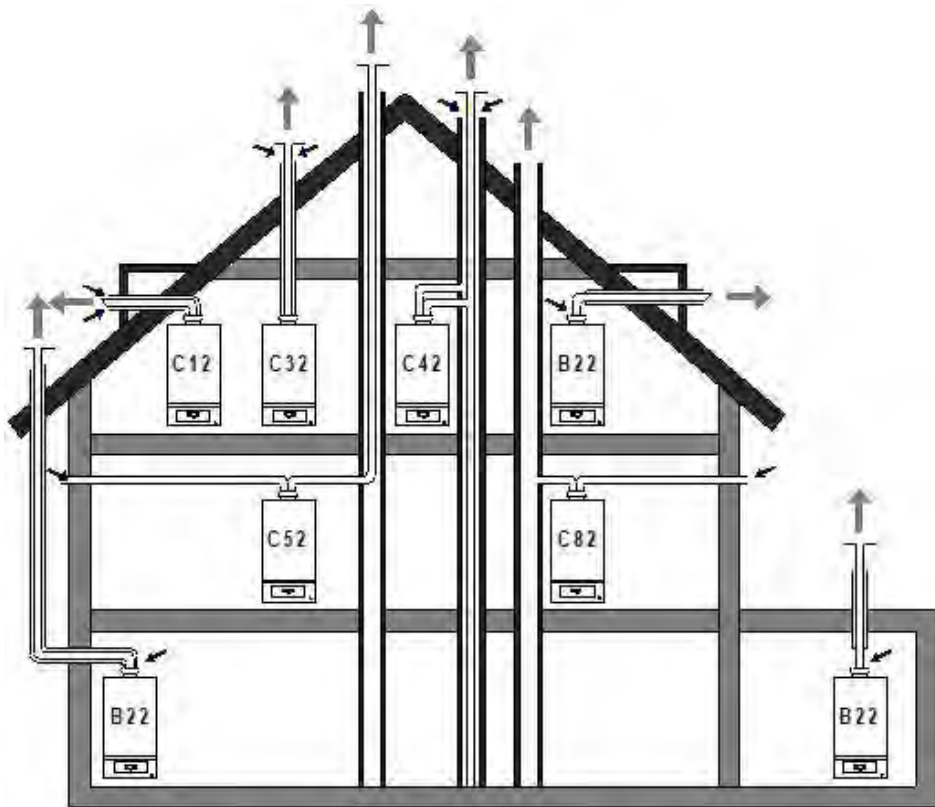
Первая цифра **x** определяет способ подачи воздуха для горения к прибору и способ отведения продуктов сгорания.

Вторая цифра **x** определяет, идёт ли речь о приборе с естественной тягой «1», с вентилятором для вытяжки продуктов сгорания «2» (за горелкой) или вентилятором для нагнетания воздуха «3» (перед горелкой).

[назад к содержанию](#)



## Общие положения по отводу дымовых газов



[назад к содержанию](#)

Способ отвода продуктов сгорания и подвода воздуха для горения, т.е. расположение трасс трубопровода и способы расположения выводов, для каждого прибора всегда должен реализовываться так, чтобы соответствовать категории, указанной на заводской табличке прибора.

GAZ 6000 сертифицирован со следующими типами дымоудаления:  
B22, C12, C32, C42, C52, C82.





## Общие положения по отводу дымовых газов

Котлы GAZ 6000 оснащены вентилятором, который подаёт дымовые газы в дымоход. Из-за потерь давления в дымоходе происходит торможение дымовых газов. Поэтому длина дымовых труб не должна превышать определённой величины, чтобы обеспечить надёжный отвод дымовых газов в атмосферу. Этим значением является максимально допустимая длина труб отвода дымовых газов L. Она зависит от котла, конструкции трассы и от условий прокладки дымовых труб. Фактическая длина труб должна быть меньше этой максимально допустимой длины.

На поворотах потери давления больше чем в прямой трубе. Поэтому для них принимаются эквивалентные длины, которые больше их физических длин (рис.1). Каждое колено уменьшает допустимую длину дымовой трубы L на эквивалентную длину, рассчитанную для каждого колена. Колено или тройник на котле и опорное колено в шахте уже учтены в допустимой длине дымовой трубы L, и их больше не нужно вычитать.

Эквивалентная длина, м	
	
1	0,5

[назад к содержанию](#)

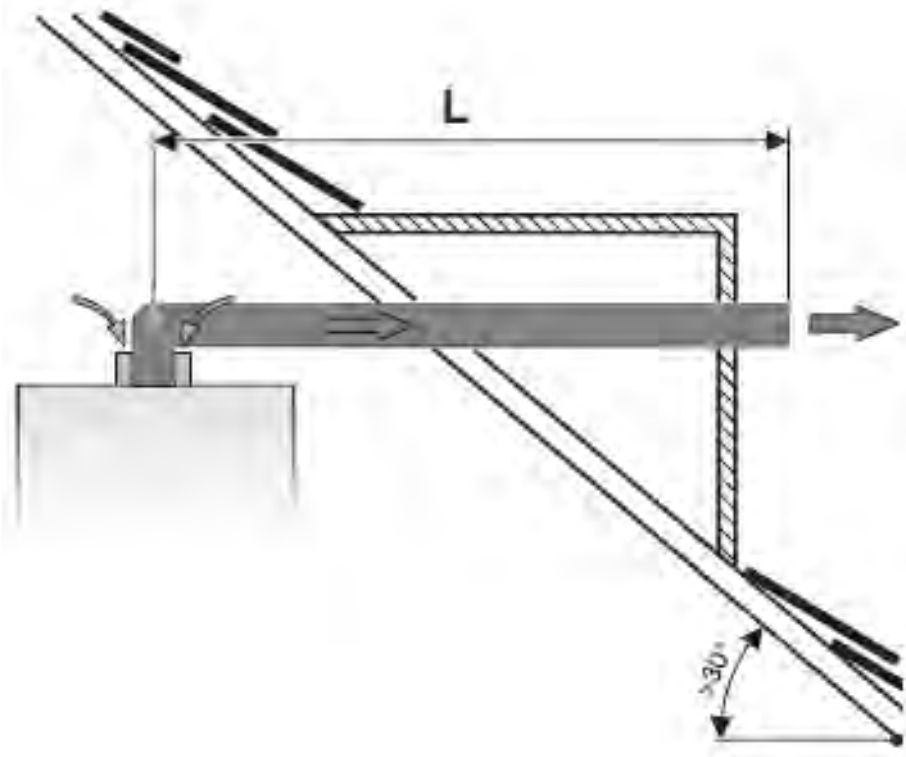


# СХЕМЫ ДЫМОУДАЛЕНИЯ В22. С ЗАБОРОМ ВОЗДУХА ДЛЯ ГОРЕНИЯ ИЗ ПОМЕЩЕНИЯ



# GAZ 6000

## Предельные значения длины дымоходной трубы В22 горизонтально



Тип	Мощность котла, кВт	L, м	Эквивалентная длина*	
			отвод 90°, м	отвод 45°, м
В22	12/18	15	2	1
	24			
	28			
	35			

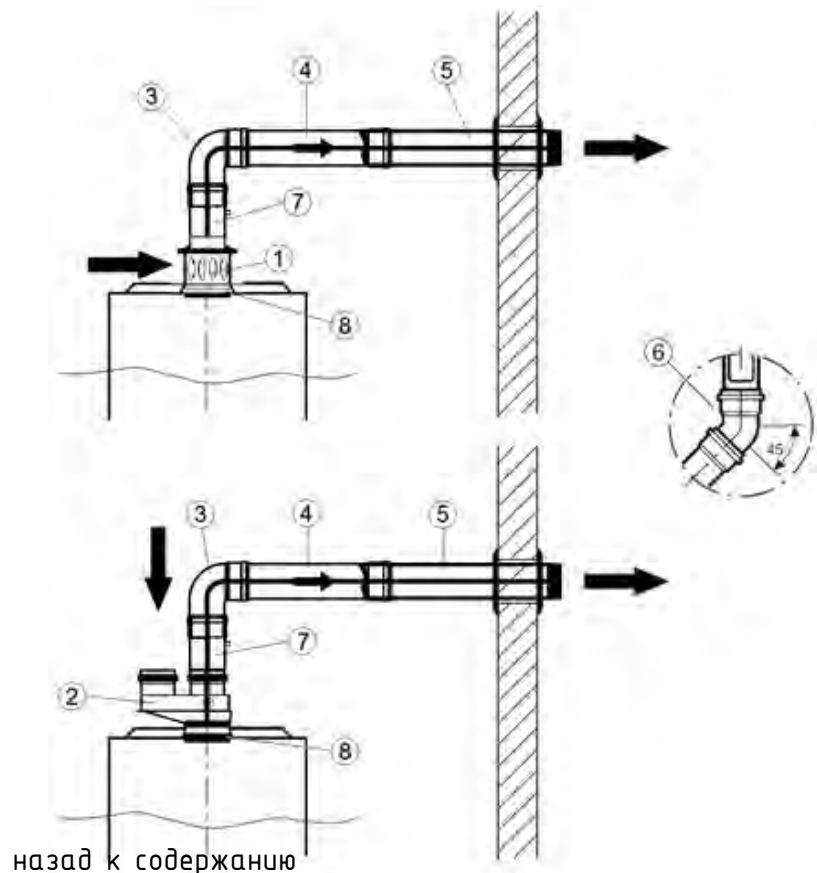
\* каждое дополнительное колено уменьшает L на эквивалентную длину. Допускается предусматривать не более трех поворотов (СП42-101-2003 Г.12)

[назад к содержанию](#)



# GAZ 6000

## Предельные значения длины дымоходной трубы В22 горизонтально



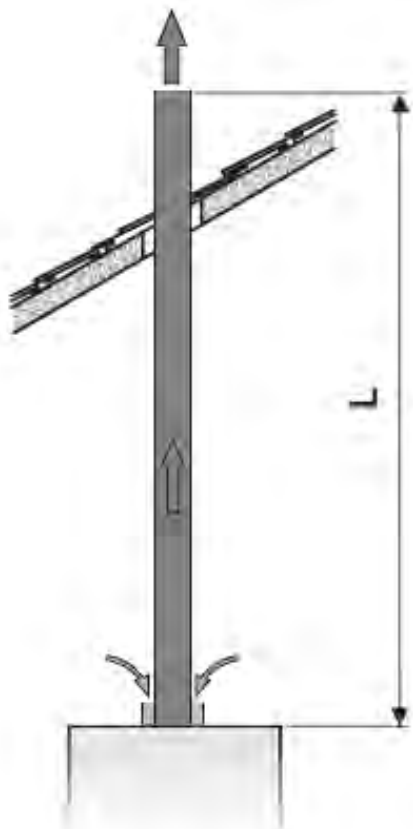
№	Наименование	Артикул	Стр.
1	Переходник в системе отвода дымовых газов для схемы дымоудаления В22 (DN60/100 → DN80)	7716050000	<a href="#">31</a>
2	Присоединительный элемент к котлу с переходом на DN80/80	7736995095A	<a href="#">36</a>
3	Угловое колено DN80 90°	7736995107	<a href="#">33</a>
4	Удлинительный элемент DN80	L=500 мм	7736995100 <a href="#">34</a>
		L=1000 мм	7736995101 <a href="#">34</a>
		L=2000 мм	7736995102 <a href="#">34</a>
5	Дымоход отходящих газов DN80 с решеткой	7736995105	<a href="#">35</a>
6	Угловое колено DN80 45°	7736995106	<a href="#">33</a>
7*	Элемент для отвода конденсата	7736995103	<a href="#">32</a>
8	Дроссельная диафрагма для схемы дымоудаления В22	для котлов до 35 кВт	7736995123 <a href="#">31</a>
		для котлов 35 кВт	7736900818 <a href="#">31</a>

\* при длине дымохода более 3м рекомендовано, при более 5м обязательно



# GAZ 6000

## Предельные значения длины дымоходной трубы В22 вертикально



[назад к содержанию](#)

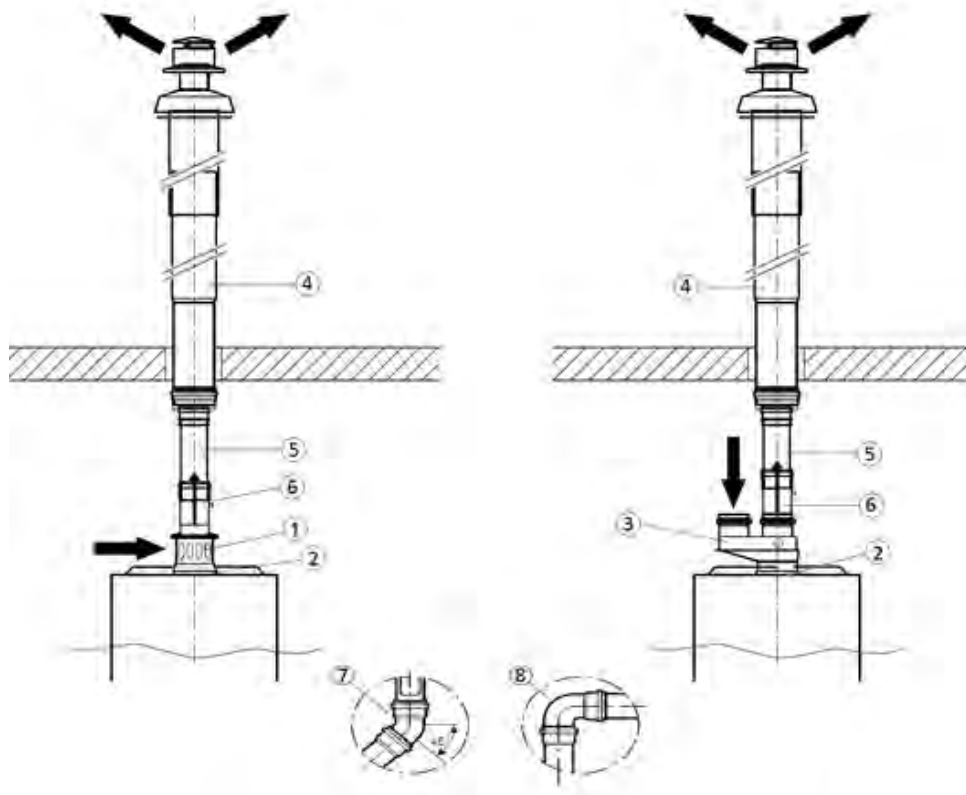
Тип	Мощность котла, кВт	L, м	Эквивалентная длина*	
			отвод 90°, м	отвод 45°, м
В22	12/18	<b>15</b>	2	1
	24			
	28			
	35			

\* каждое дополнительное колено уменьшает L на эквивалентную длину. Допускается предусматривать не более трех поворотов (СП42-101-2003 Г.12)



# GAZ 6000

## Предельные значения длины дымовой трубы В22 вертикально



[назад к содержанию](#)

№	Наименование	Артикул	Стр.
1	Переходник в системе отвода дымовых газов для схемы дымоудаления В22 (DN60/100 → DN80)	7716050000	<a href="#">31</a>
2	Дроссельная диафрагма для схемы дымоудаления В22	для котлов до 35 кВт	<a href="#">31</a>
		для котлов 35 кВт	<a href="#">31</a>
3	Присоединительный элемент к котлу с переходом на DN80/80	7736995095A	<a href="#">36</a>
4	Дымоход концентрический DN80/110x1350мм, вертикальный, черный, AZ404	7716050080	<a href="#">37</a>
5	Удлинительный элемент DN80	L=500 мм	<a href="#">34</a>
		L=1000 мм	<a href="#">34</a>
		L=2000 мм	<a href="#">34</a>
6*	Элемент для отвода конденсата	7736995103	<a href="#">32</a>
7	Угловое колено DN80 45°	7736995106	<a href="#">33</a>
8	Угловое колено DN80 90°	7736995107	<a href="#">33</a>

\* при длине дымохода более 3м рекомендовано, при более 5м обязательно

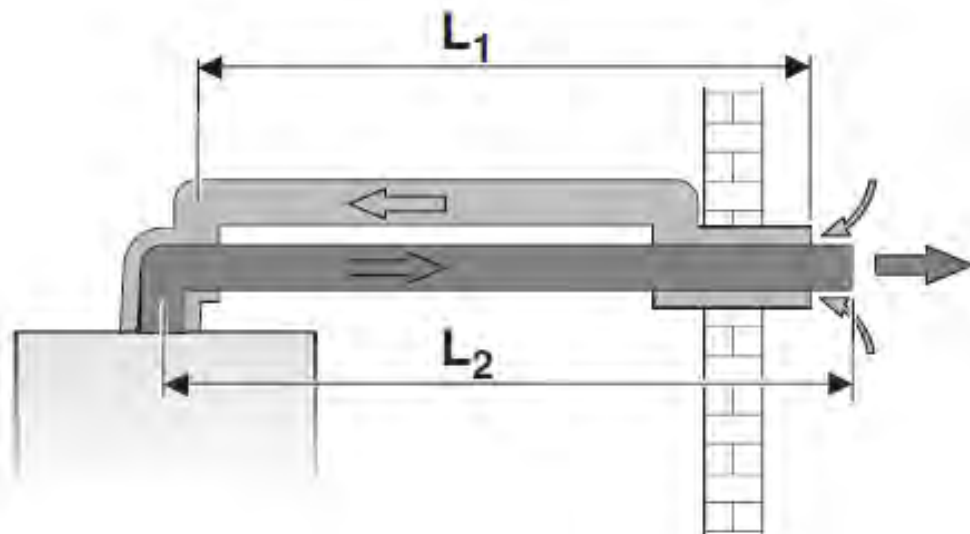


# СХЕМЫ ДЫМОУДАЛЕНИЯ С ЗАБОРОМ НАРУЖНОГО ВОЗДУХА НА ГОРЕНИЕ



# GAZ 6000

## Предельные значения длины горизонтальной раздельной дымовой трубы С12



[назад к содержанию](#)

Тип	Мощность котла, кВт	$L = L_1 + L_2$ , м	$L_2$ , м
С12	12/18	30	15
	24		
	28		
	35	25	12,5

Эквивалентная длина*			
на трубе отвода дымовых газов		на трубе подачи воздуха для горения	
отвод 90°, м	отвод 45°, м	отвод 90°, м	отвод 45°, м
2	1	1	0,5

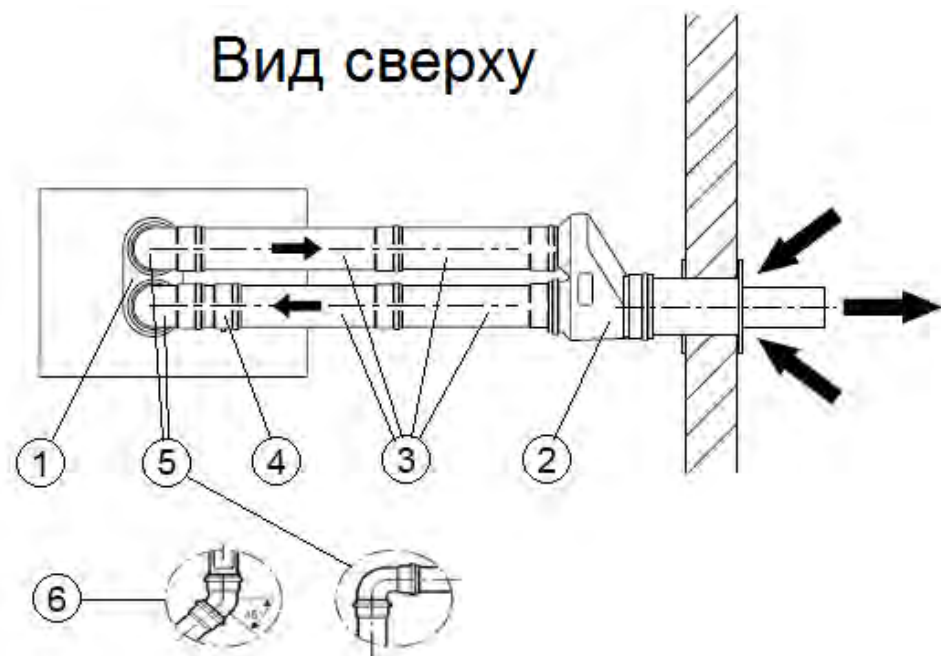
\* каждое дополнительное колено уменьшает L на эквивалентную длину. Допускается предусматривать не более трех поворотов (СП42-101-2003 Г.12)





# GAZ 6000

## Предельные значения длины горизонтальной раздельной дымовой трубы С12



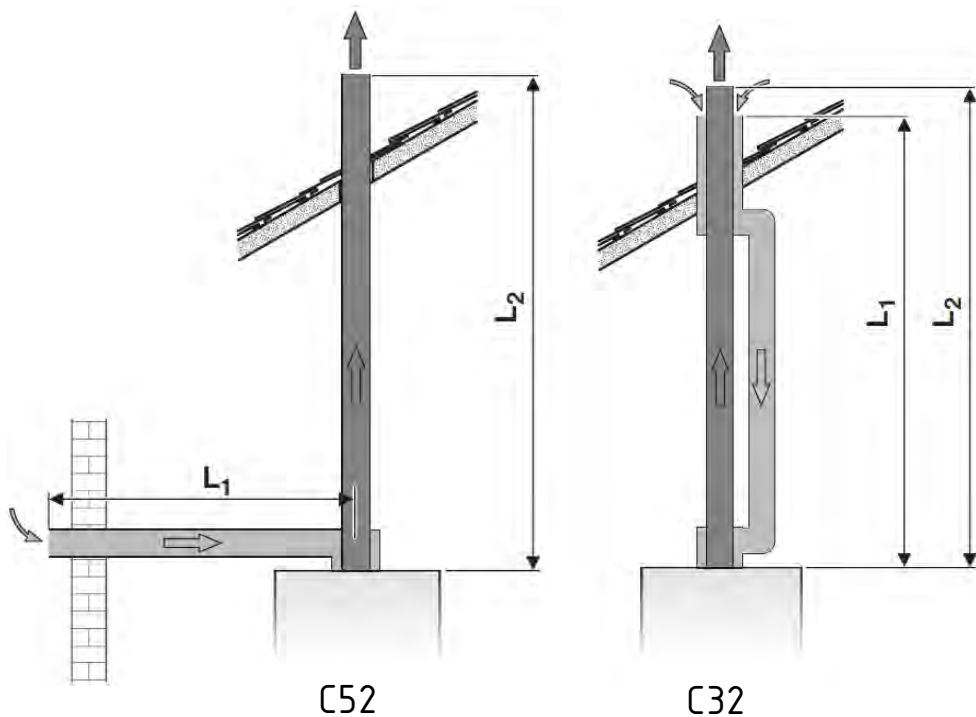
[назад к содержанию](#)

№	Наименование	Артикул	Стр.
1	Присоединительный элемент к котлу с переходом на DN80/80	7736995095A	<a href="#">36</a>
2	Горизонтальный комплект для отвода дымовых газов через наружную стену DN80/80 на DN80/125	7736995097	<a href="#">38</a>
3	Удлинительный элемент DN80	L=500 мм	7736995100 <a href="#">34</a>
		L=1000 мм	7736995101 <a href="#">34</a>
		L=2000 мм	7736995102 <a href="#">34</a>
4 *	Элемент для отвода конденсата	7736995103	<a href="#">32</a>
5	Угловое колено DN80 90°	7736995107	<a href="#">33</a>
6	Угловое колено DN80 45° * при длине дымохода более 3м рекомендовано, при более 5м обязательно	7736995106	<a href="#">33</a>



# GAZ 6000

## Предельные значения длины горизонтальной раздельной дымовой трубы С32/С52



[назад к содержанию](#)

Тип	Мощность котла, кВт	$L = L1 + L2$ , м	$L2$ , м
С32 С52	12/18	30	15
	24		
	28		
	35	25	12,5

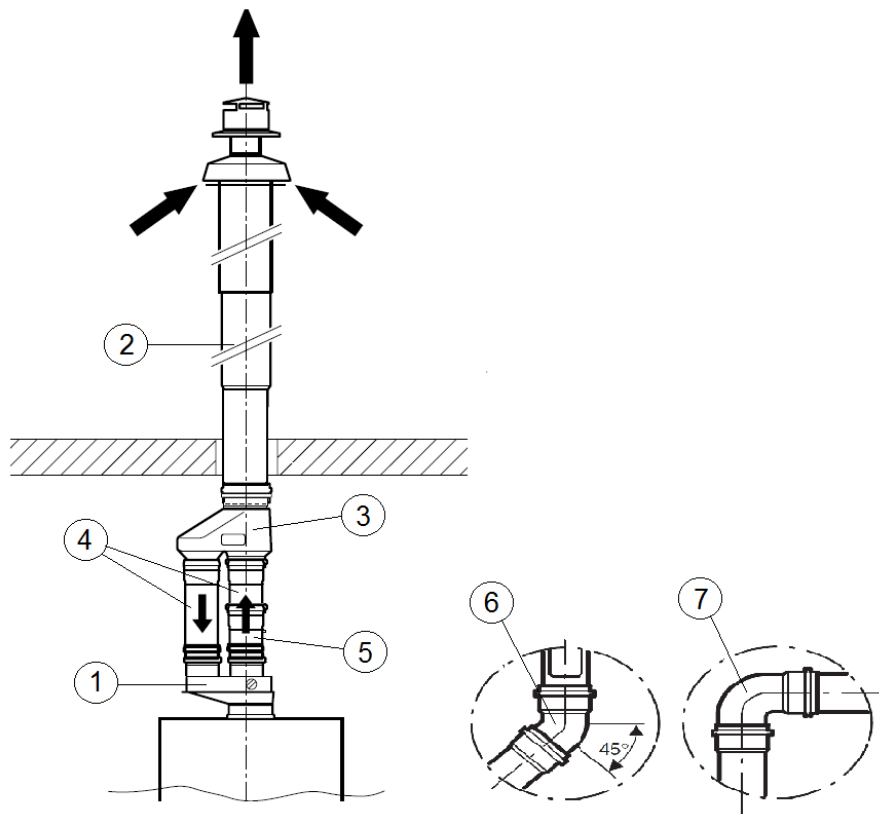
Эквивалентная длина*			
на трубе отвода дымовых газов		на трубе подачи воздуха для горения	
отвод 90°, м	отвод 45°, м	отвод 90°, м	отвод 45°, м
2	1	1	0,5

\* каждое дополнительное колено уменьшает L на эквивалентную длину. Допускается предусматривать не более трех поворотов (СП42-101-2003 Г.12)



# GAZ 6000

## Предельные значения длины горизонтальной раздельной дымовой трубы С32



назад к содержанию

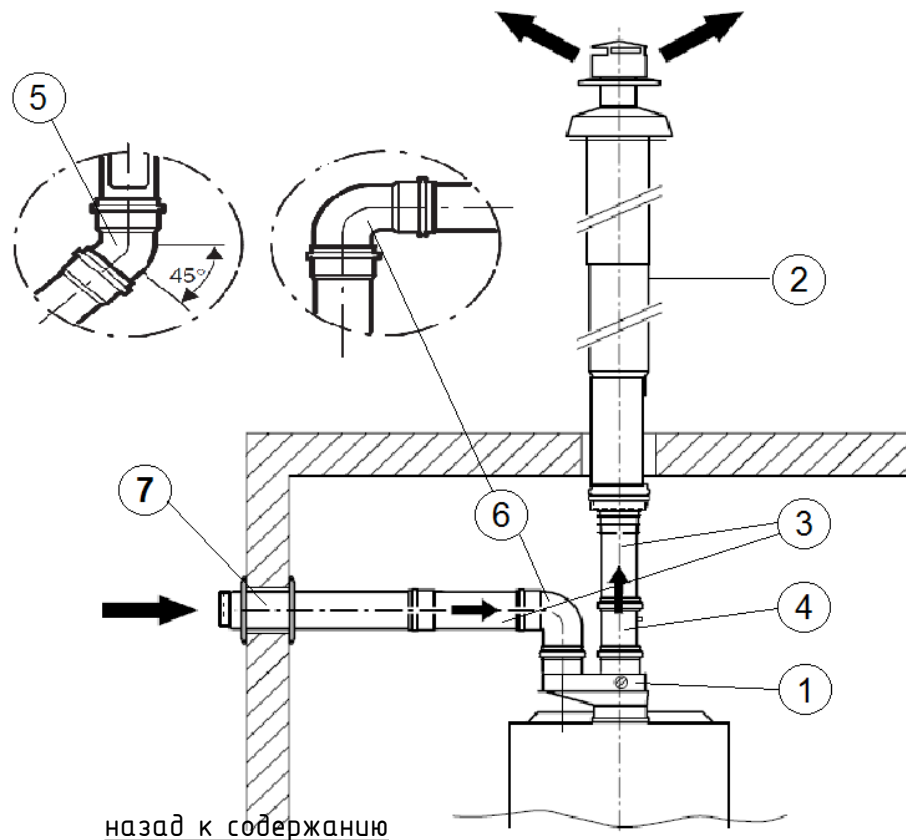
№	Наименование	Артикул	Стр.
1	Присоединительный элемент к котлу с переходом на DN80/80	7736995095A	<u>36</u>
2	Дымоход концентрический DN80/110x1350мм, вертикальный, черный, AZ404	7716050080	<u>37</u>
3	Вертикальный адаптер DN80/80 на DN80/125	7719001027	<u>37</u>
4	Удлинительный элемент DN80	L=500 мм	7736995100 <u>34</u>
		L=1000 мм	7736995101 <u>34</u>
		L=2000 мм	7736995102 <u>34</u>
5 *	Элемент для отвода конденсата	7736995103	<u>32</u>
6	Угловое колено DN80 45°	7736995106	<u>33</u>
7	Угловое колено DN80 90°	7736995107	<u>33</u>

\* при длине дымохода более 3м рекомендовано, при более 5м обязательно



# GAZ 6000

## Предельные значения длины горизонтальной раздельной дымовой трубы С52



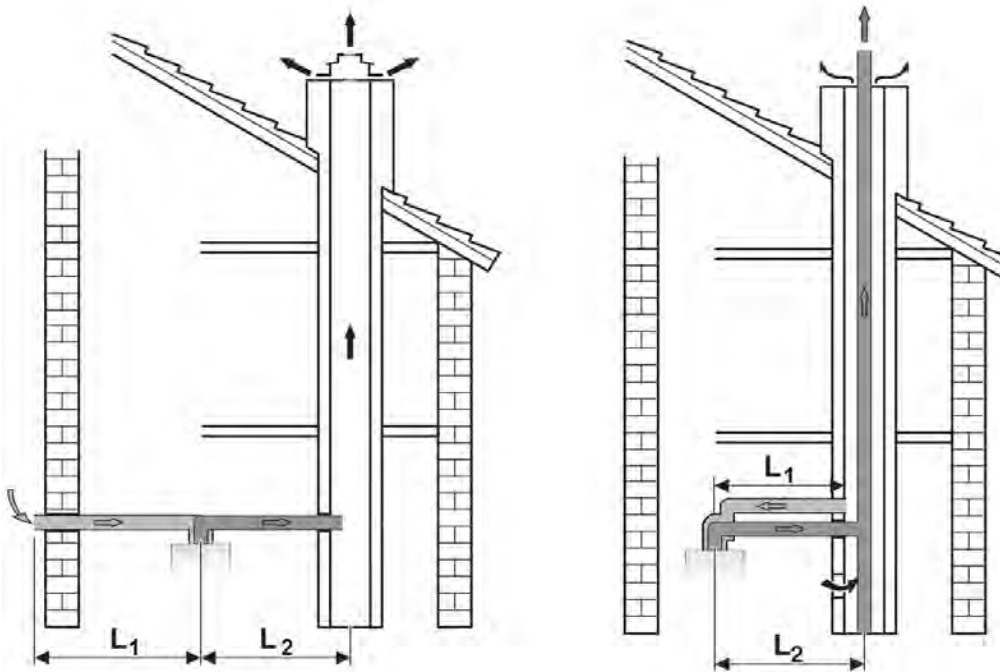
№	Наименование	Артикул	Стр.	
1	Присоединительный элемент к котлу с переходом на DN80/80	7736995095A	<u>36</u>	
2	Дымоход концентрический DN80/110x1350мм, вертикальный, черный, AZ404	7716050080	<u>37</u>	
3	Удлинительный элемент DN80	L=500 мм	7736995100	<u>34</u>
		L=1000 мм	7736995101	<u>34</u>
		L=2000 мм	7736995102	<u>34</u>
4*	Элемент для отвода конденсата	7736995103	<u>32</u>	
5	Угловое колено DN80 45°	7736995106	<u>33</u>	
6	Угловое колено DN80 90°	7736995107	<u>33</u>	
7	Дымоход отходящих газов DN80 с решеткой	7736995105	<u>35</u>	

\* при длине дымохода более 3м рекомендовано, при более 5м обязательно



# GAZ 6000

## Предельные значения длины горизонтальной раздельной дымовой трубы С42/С82



[назад к содержанию](#)

Тип	Мощность котла, кВт	$L = L_1 + L_2$ , м	$L_2$ , м
С42 С82	12/18	30	15
	24		
	28		
	35	25	12,5

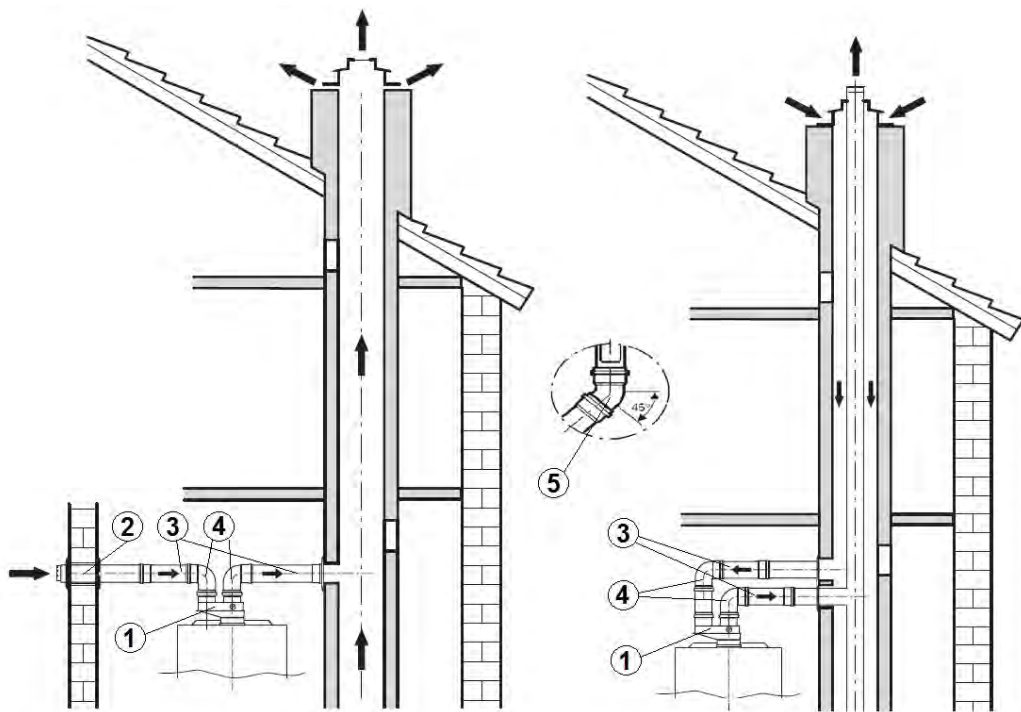
Эквивалентная длина*			
на трубе отвода дымовых газов		на трубе подачи воздуха для горения	
отвод 90°, м	отвод 45°, м	отвод 90°, м	отвод 45°, м
2	1	1	0,5

\* каждое дополнительное колено уменьшает L на эквивалентную длину. Допускается предусматривать не более трех поворотов (СП42-101-2003 Г.12)



# GAZ 6000

## Предельные значения длины горизонтальной раздельной дымовой трубы С42/С82



С82  
назад к содержанию

С42

№	Наименование	Артикул	Стр.	
1	Присоединительный элемент к котлу с переходом на DN80/80	7736995095A	<u>36</u>	
2	Дымоход отходящих газов DN80 с решеткой	7736995105	<u>35</u>	
3	Удлинительный элемент DN80	L=500 мм	7736995100	<u>34</u>
		L=1000 мм	7736995101	<u>34</u>
		L=2000 мм	7736995102	<u>34</u>
4	Угловое колено DN80 90°	7736995107	<u>33</u>	
5	Угловое колено DN80 45°	7736995106	<u>33</u>	

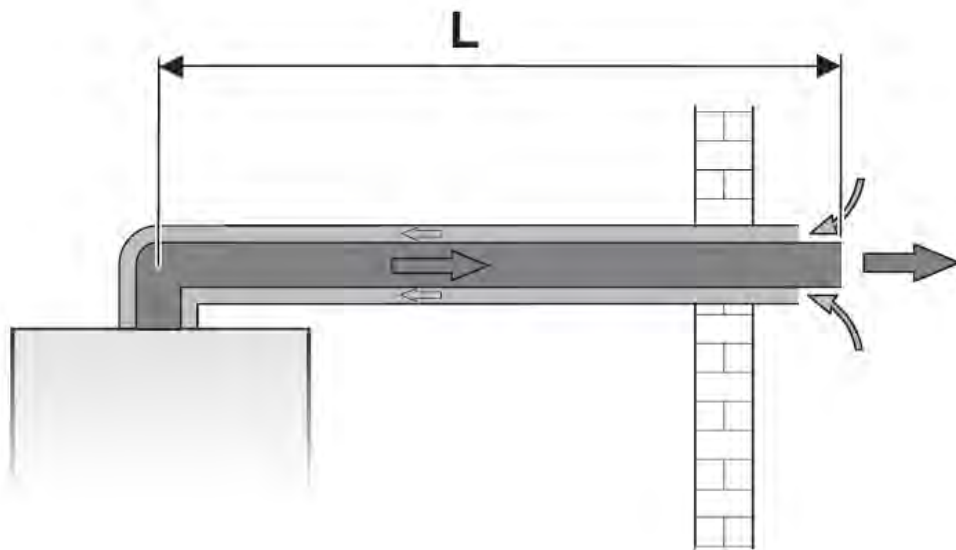


СХЕМЫ ДЫМОУДАЛЕНИЯ С12 / С32  
ПРИТОК ВОЗДУХА / ОТВОД ДЫМОВЫХ  
ГАЗОВ ПО КОНЦЕНТРИЧЕСКОЙ  
ТРУБЕ



# GAZ 6000

## Предельные значения длины дымовой трубы С12 горизонтально



Тип	Мощность котла, кВт	L, м	Эквивалентная длина*	
			отвод 90°, м	отвод 45°, м
С12	12/18	4	1	0,5
	24			
	28			
	35			

\* каждое дополнительное колено уменьшает L на эквивалентную длину. Допускается предусматривать не более трех поворотов (СП42-101-2003 Г.12)

[назад к содержанию](#)



# GAZ 6000

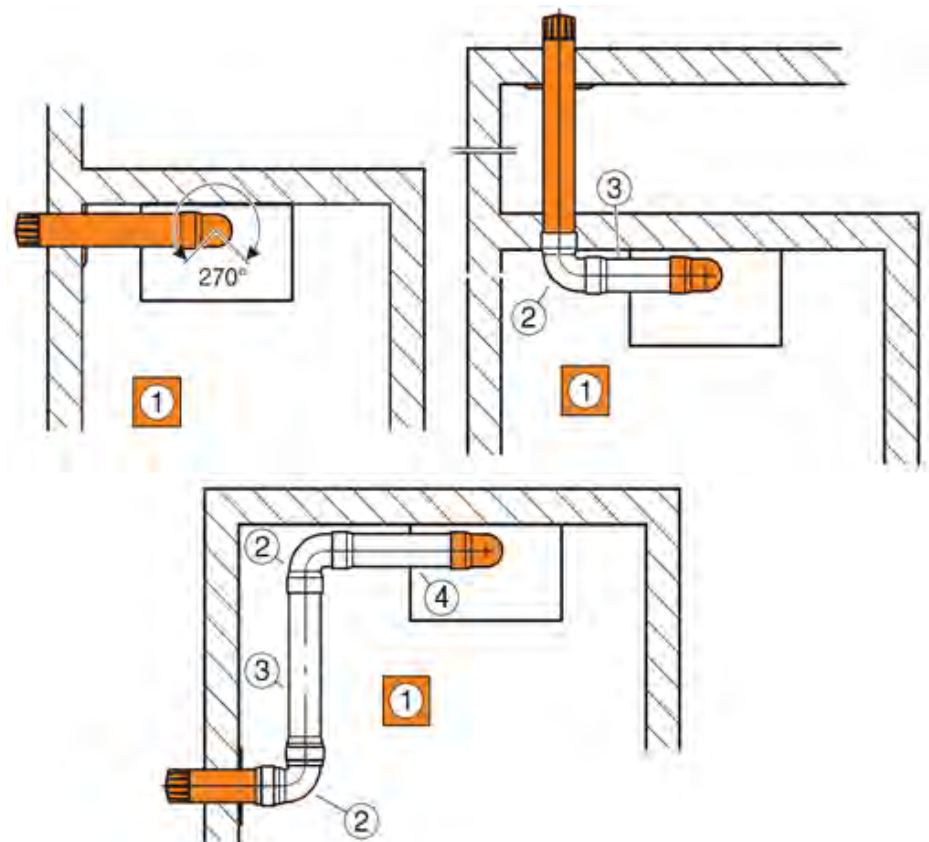
## Информация для заказа

№	Наименование	Артикул	Стр.
1	Дымоход концентрический DN60/100, телескопический 425-775мм, горизонтальный, комплект AZ388	7716050063	<a href="#">41</a>
1	Дымоход концентрический DN60/100x810мм, горизонтальный комплект, AZ389	7716050064	<a href="#">41</a>
2	Угловое колено DN60/100 90°	7736995079	<a href="#">44</a>
2	Угловое колено DN60/100 45° (в комплекте 2 шт)	7736995071	<a href="#">44</a>
3	Удлинительный элемент DN60/100 L=250 мм	7736995059A	<a href="#">42</a>
3	Удлинительный элемент DN60/100 L=350 мм	7736995059	<a href="#">42</a>
3	Удлинительный элемент DN60/100 L=500 мм	7736995063A	<a href="#">42</a>
3	Удлинительный элемент DN60/100 L=750 мм	7736995063	<a href="#">42</a>
3	Удлинительный элемент DN60/100 L=1000 мм	7736995067A	<a href="#">42</a>
3	Удлинительный элемент DN60/100 L=1500 мм	7736995067	<a href="#">42</a>
4*	Горизонтальный элемент для отвода конденсата DN60/100	7736995087	<a href="#">45</a>

\* при длине дымохода более 2м обязательно

[назад к содержанию](#)

25



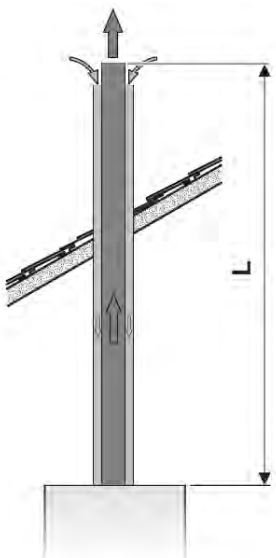
 **BOSCH**

# СХЕМА ДЫМОУДАЛЕНИЯ СЗ2



# GAZ 6000

## Предельные значения длины дымовой трубы С32 вертикально

Тип	Схематичное изображение	Мощность котла, кВт	L, м	Эквивалентная длина*	
				отвод 90°, м	отвод 45°, м
С32		12/18	<b>8</b>	1	0,5
		24			
		28			
		35	<b>7</b>		

\* каждое дополнительное колено уменьшает L на эквивалентную длину. Допускается предусматривать не более трех поворотов (СП42-101-2003 Г.12)

[назад к содержанию](#)

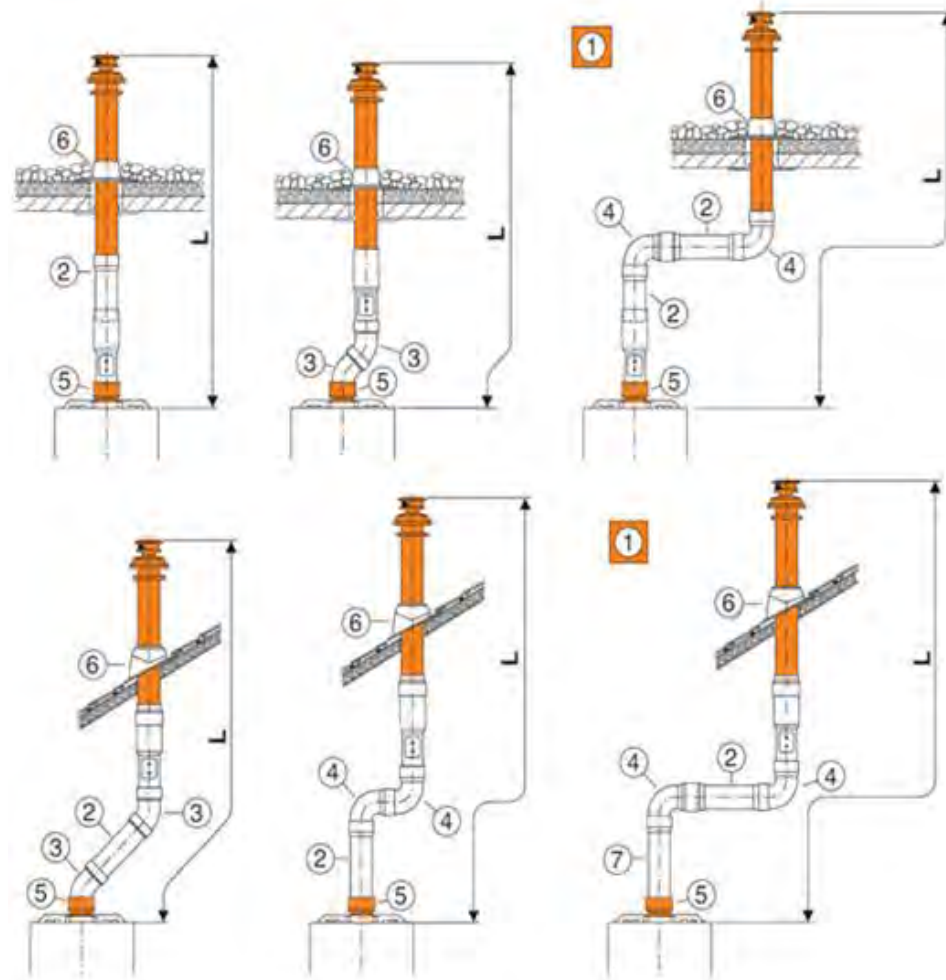
# GAZ 6000

## Информация для заказа

№	Наименование	Артикул	Стр.
1	Дымоход концентрический DN60/100x1465мм, вертикальный, через крышу, AZ396	7716050071	<a href="#">43</a>
2	Удлинительный элемент DN60/100 L=250 мм	7736995059A	<a href="#">42</a>
2	Удлинительный элемент DN60/100 L=350 мм	7736995059	<a href="#">42</a>
2	Удлинительный элемент DN60/100 L=500 мм	7736995063A	<a href="#">42</a>
2	Удлинительный элемент DN60/100 L=750 мм	7736995063	<a href="#">42</a>
2	Удлинительный элемент DN60/100 L=1000 мм	7736995067A	<a href="#">42</a>
2	Удлинительный элемент DN60/100 L=1500 мм	7736995067	<a href="#">42</a>
3	Угловое колено DN60/100 45° (в комплекте 2 шт)	7736995071	<a href="#">44</a>
4	Угловое колено DN60/100 90°	7736995079	<a href="#">44</a>
5	Коаксиальное вертикальное подключение к котлу DN60/100. (входит в комплект поз. №1)	7736995075	<a href="#">40</a>

[назад к содержанию](#)

28



 **BOSCH**

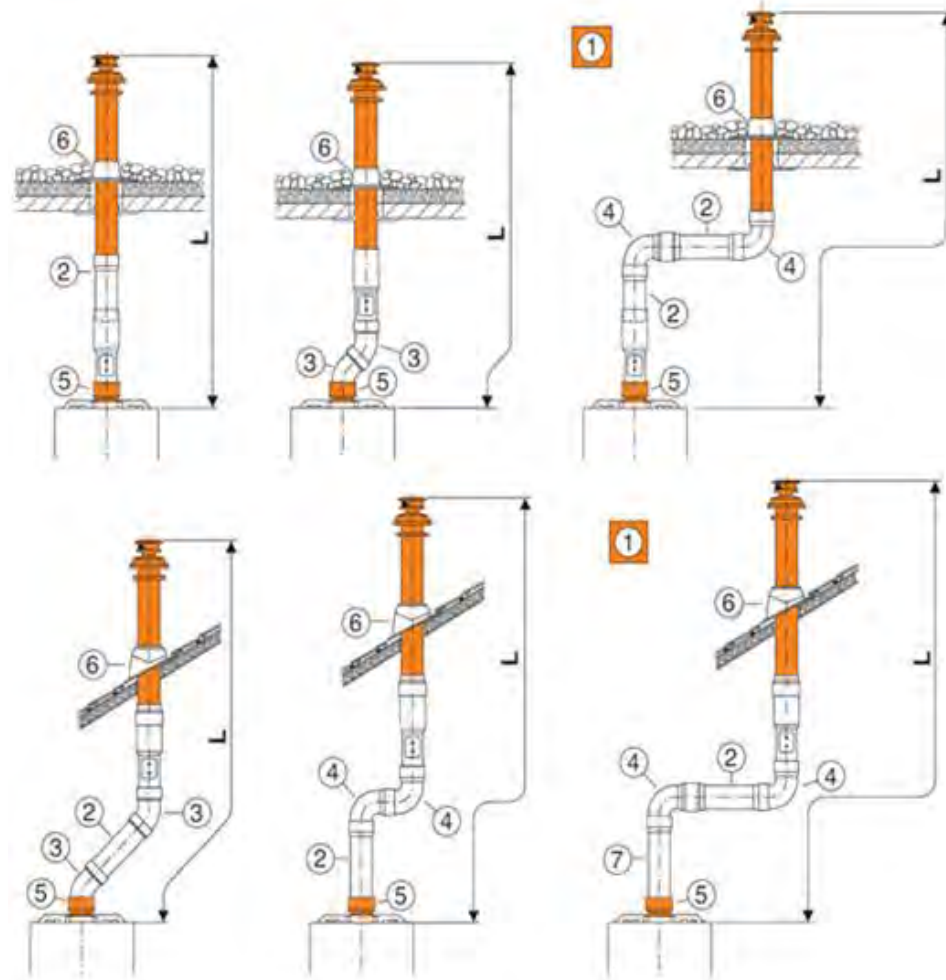
# GAZ 6000

## Информация для заказа

№	Наименование	Артикул	Стр.
6	Элемент с фартуком для плоской крыши		
	нерегулируемый	7738112620	<a href="#">47</a>
	регулируемый 0° - 15°	7738112510	<a href="#">47</a>
	Универсальная кровельная черепица, регулируемая 25° - 45°		
	красная	7738112622	<a href="#">47</a>
черная	7738112621	<a href="#">47</a>	
7*	Вертикальный элемент для отвода конденсата DN60/100	7736995089	<a href="#">46</a>

\* при длине дымохода более 2м обязательно

[назад к содержанию](#)

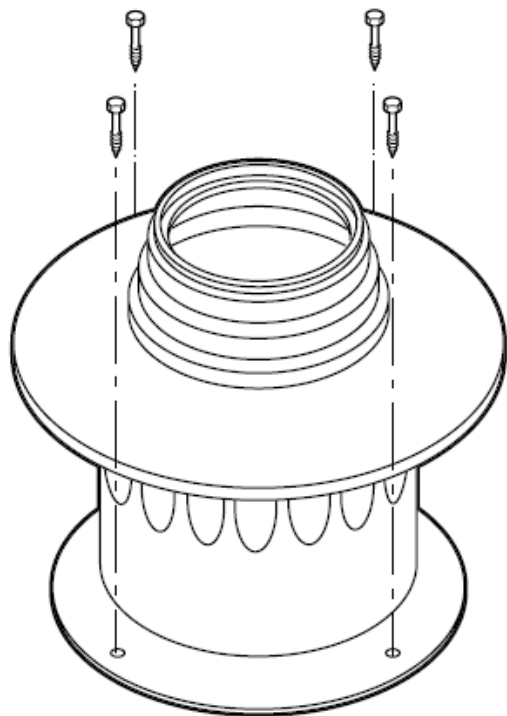


# ЭЛЕМЕНТЫ ДЫМОУДАЛЕНИЯ DN80



# GAZ 6000

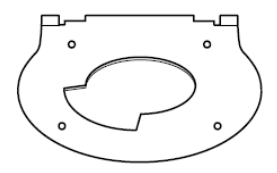
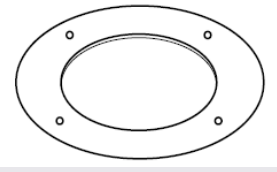
Переходник в системе отвода дымовых газов для схемы дымоудаления В22 (DN60/100 → DN80)



Арт. 7716050000

[назад к содержанию](#)

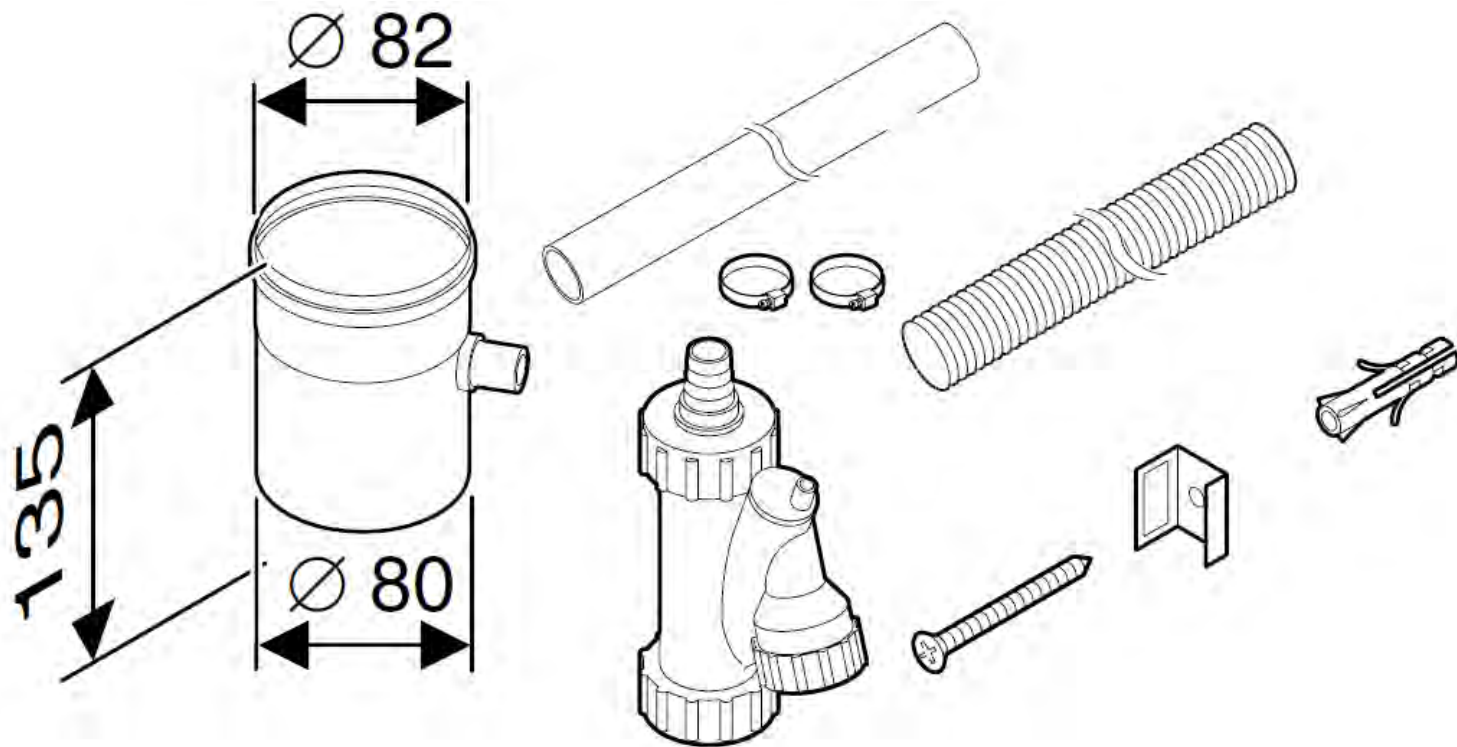
Дополнительно заказать:

	Дроссельная диафрагма для схемы дымоудаления В22 (для котлов до 35 кВт)	7736995123
	Дроссельная диафрагма для схемы дымоудаления В22 (для котлов 35 кВт)	7736900818



# GAZ 6000

Элемент для отвода конденсата арт. 7736995103

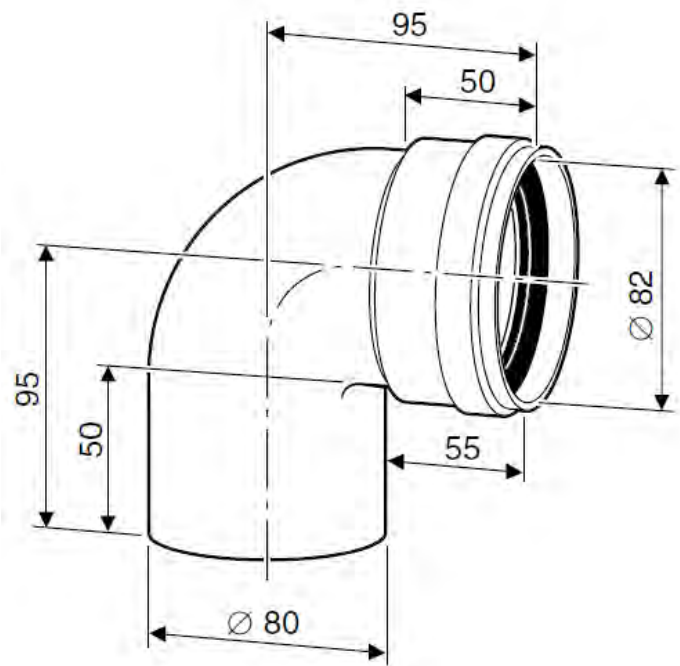


[назад к содержанию](#)

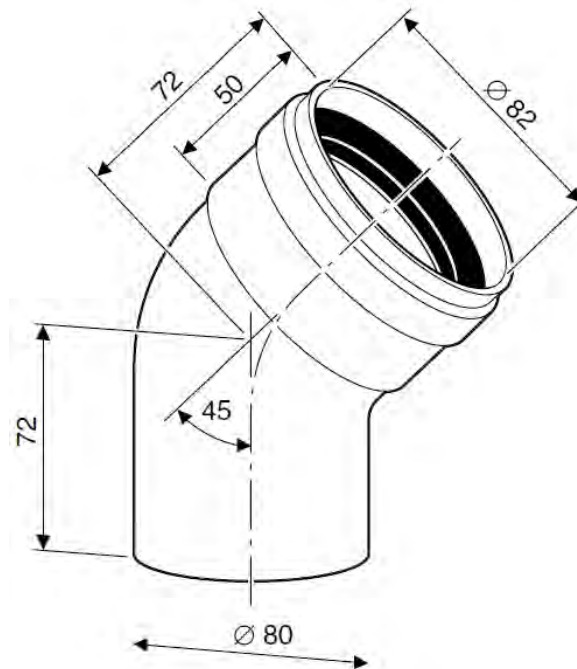


# GAZ 6000

Угловое колено DN80



DN80 90° арт. 7736995107

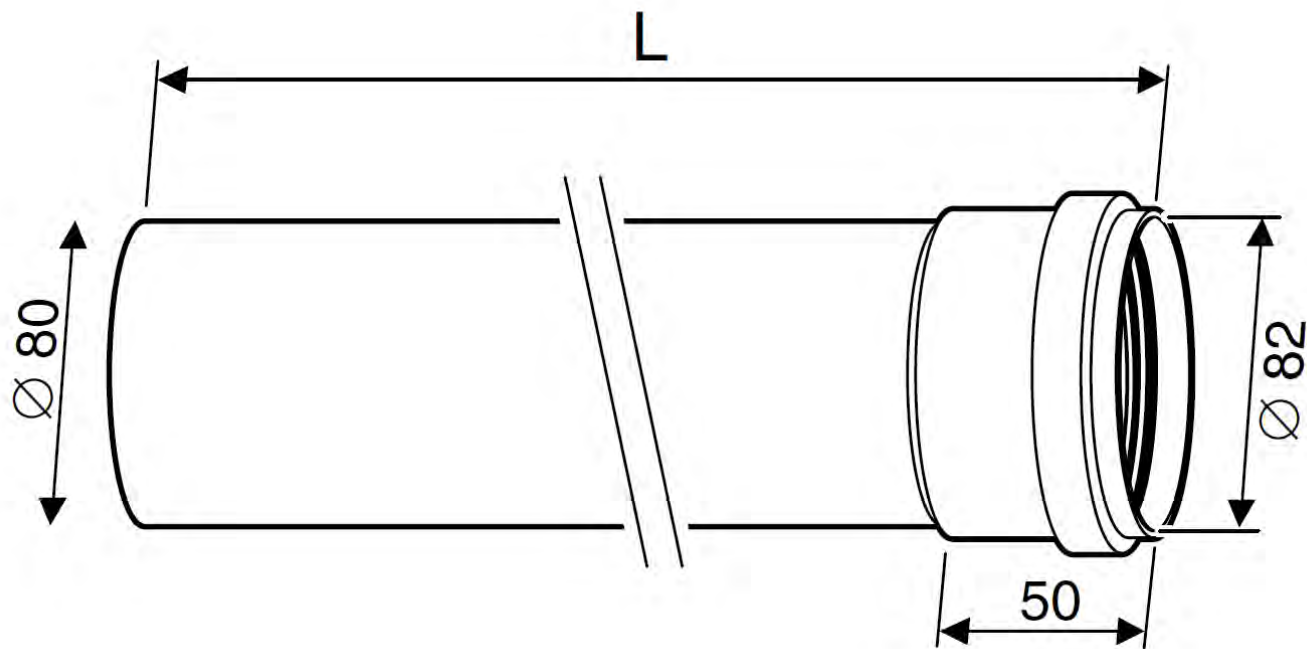


DN80 45° арт. 7736995106

[назад к содержанию](#)

# GAZ 6000

Удлинительный элемент DN80

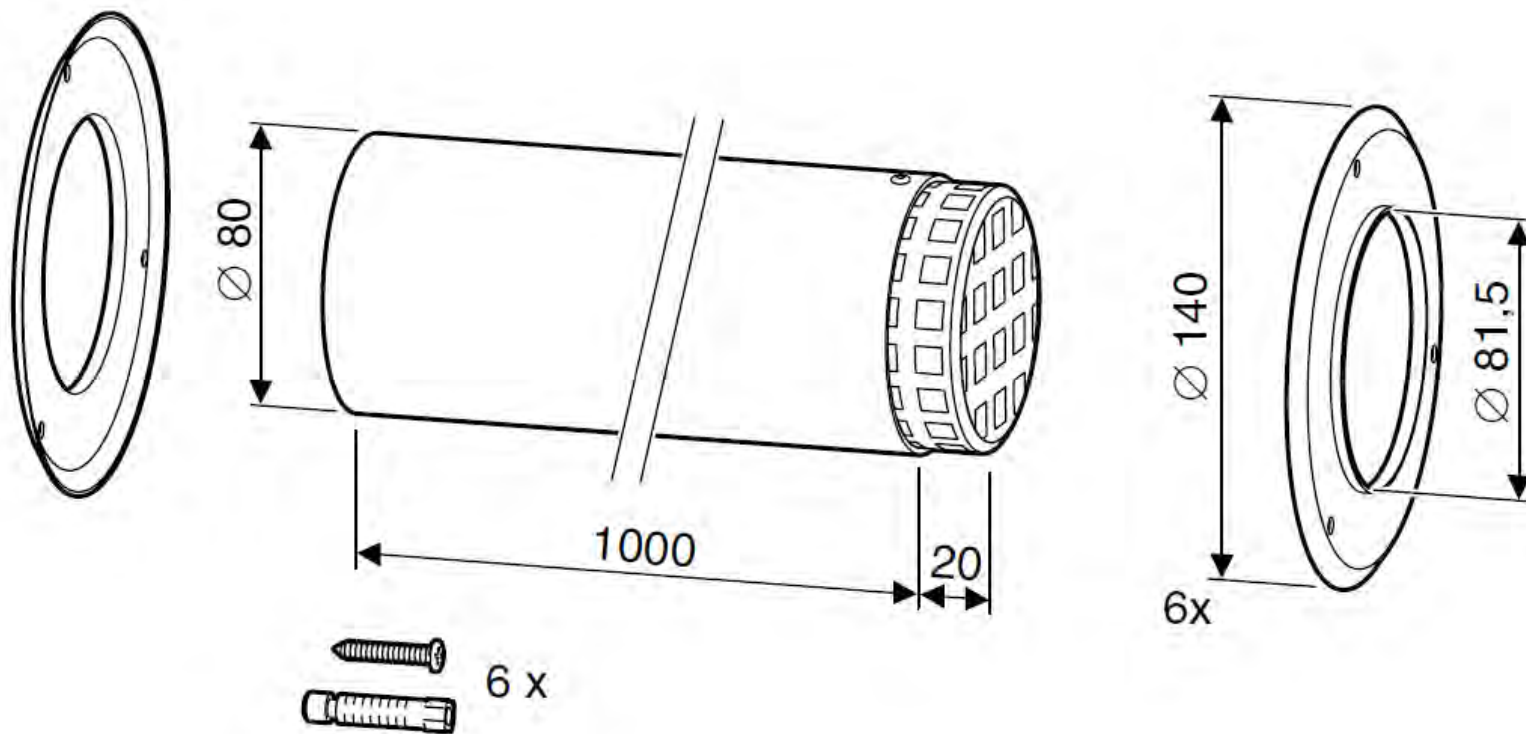


Наименование	Артикул
DN80 L=500 мм	7736995100
DN80 L=1000 мм	7736995101
DN80 L=2000 мм	7736995102

[назад к содержанию](#)

# GAZ 6000

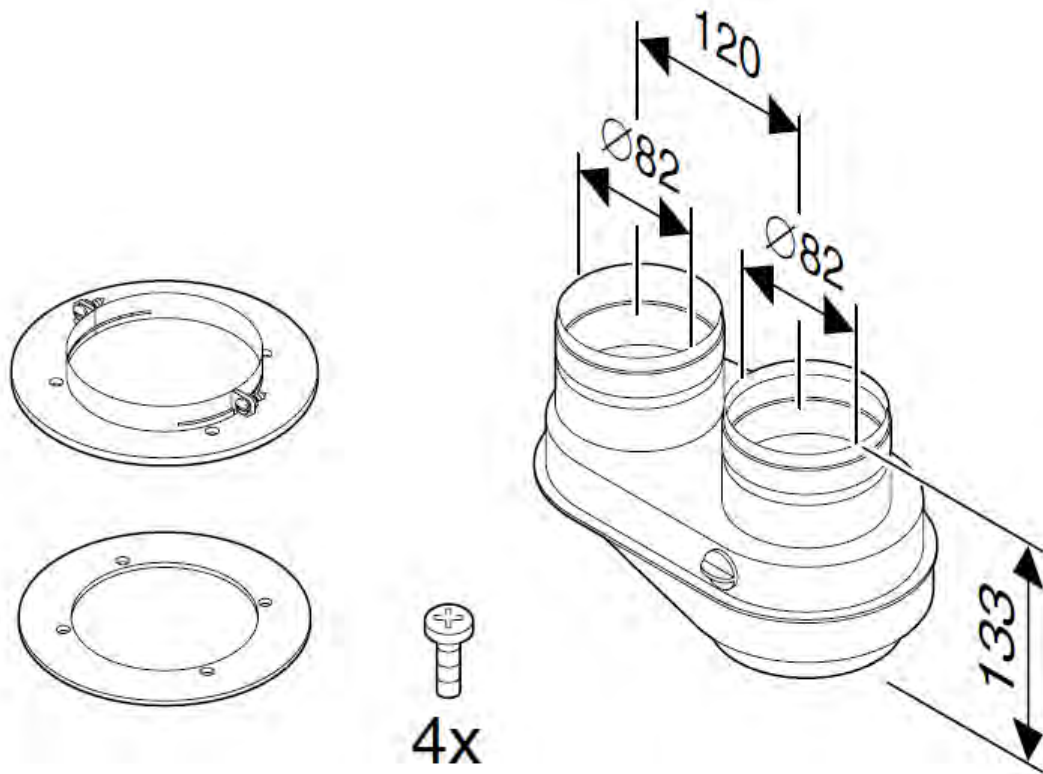
Дымоход отходящих газов DN80 с решеткой арт. 7736995105



[назад к содержанию](#)

# GAZ 6000

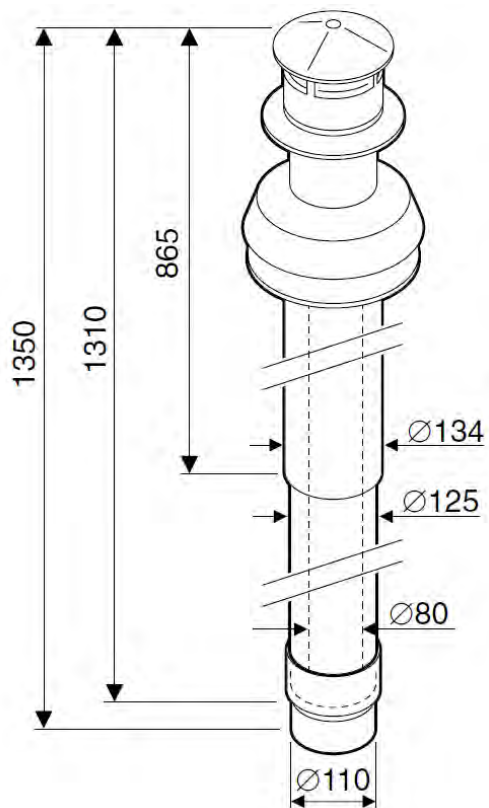
Присоединительный элемент к котлу с переходом на DN80/80 арт. 7736995095A



[назад к содержанию](#)

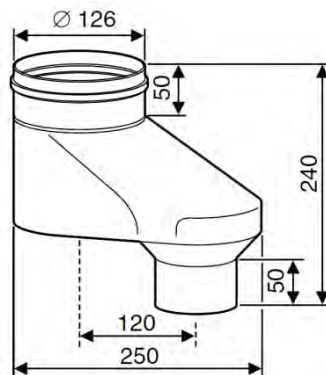
# GAZ 6000

Дымоход концентрический DN80/110x1350мм, вертикальный, черный, AZ404 арт. 7716050080



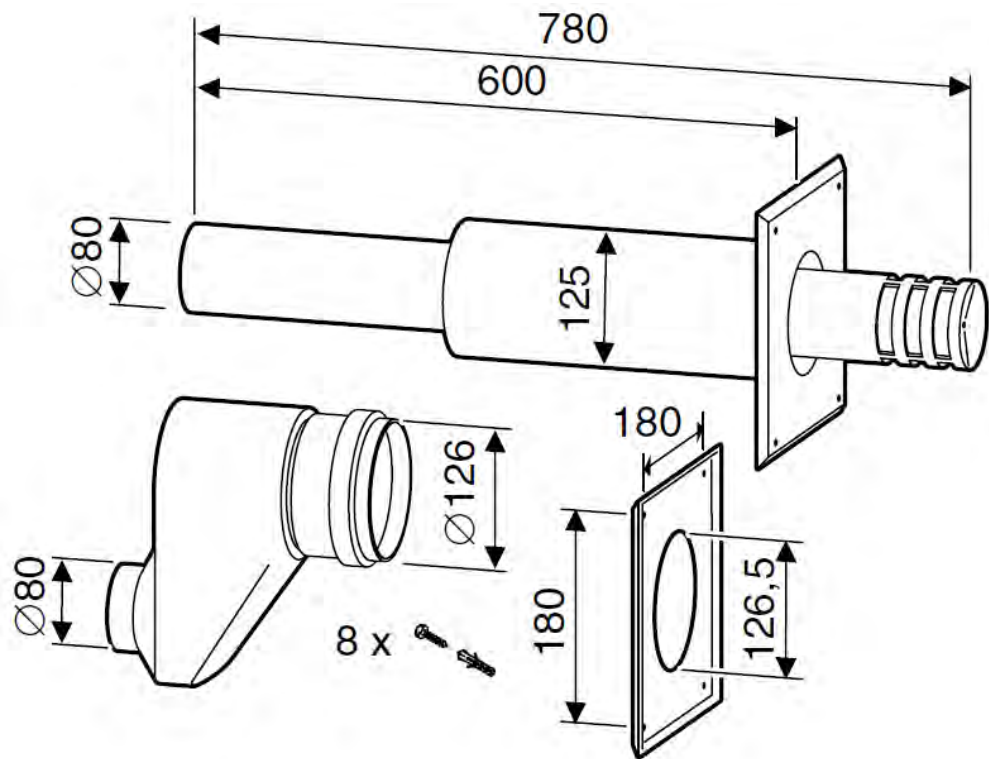
[назад к содержанию](#)

**Вертикальный адаптер DN80/80 на DN80/125**  
арт. 7719001027



# GAZ 6000

Горизонтальный комплект для отвода дымовых газов через наружную стену DN80/80 на DN80/125  
арт. 7736995097



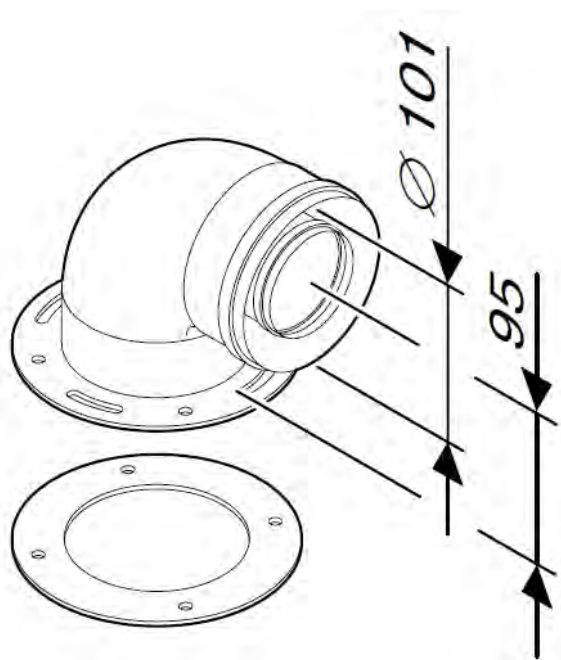
[назад к содержанию](#)

ЭЛЕМЕНТЫ ДЫМОУДАЛЕНИЯ.  
ПРИТОК ВОЗДУХА / ОТВОД ДЫМОВЫХ  
ГАЗОВ ПО КОНЦЕНТРИЧЕСКОЙ  
ТРУБЕ DN60/100



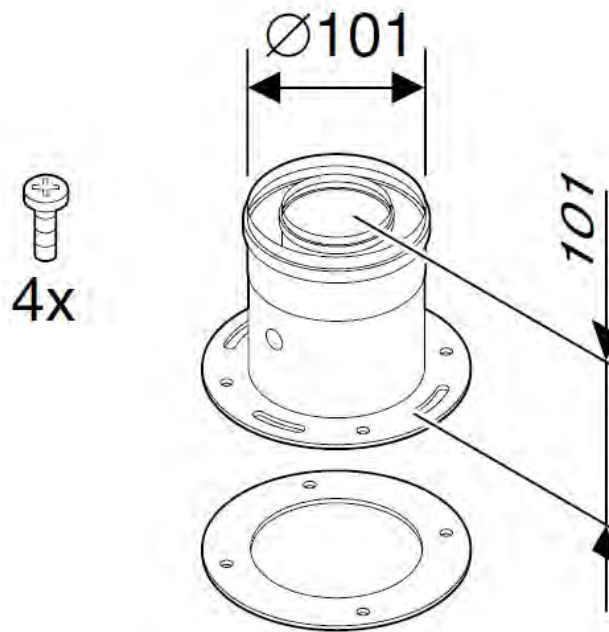
# GAZ 6000

Коаксиальное подключение к котлу DN60/100.



Угловое 90 град.  
арт. 7716050188

[назад к содержанию](#)

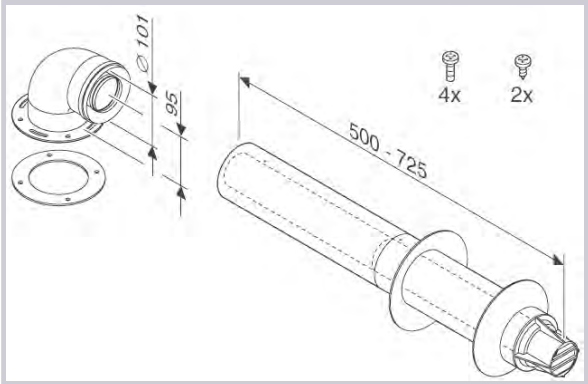
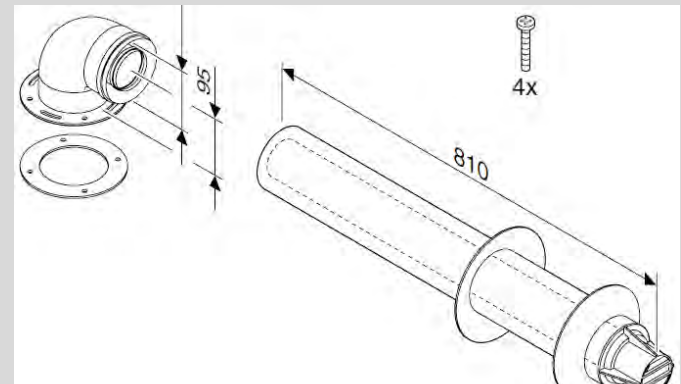
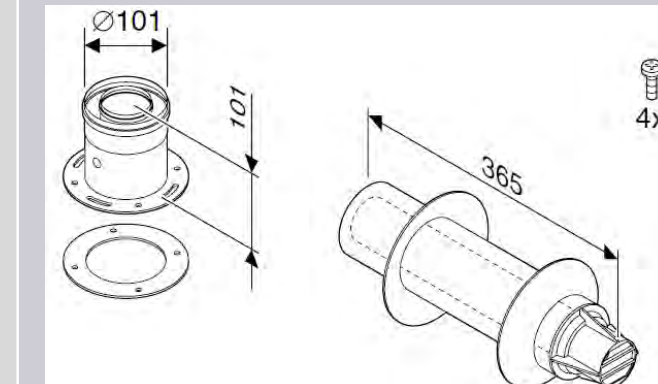


Вертикальное  
арт. 7736995075



# GAZ 6000

## Горизонтальные комплекты DN60/100.

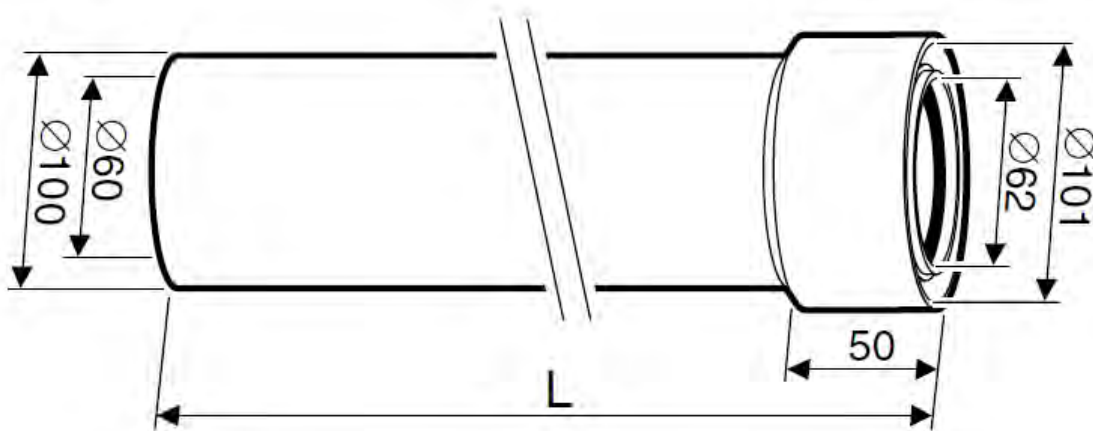
Телескопический горизонтальный комплект	Горизонтальный комплект	Горизонтальный дымоход с подключением к котлу
L=425-725 мм	L=810 мм	L=365 мм
Арт. 7716050063	Арт. 7716050064	Арт. 7736995083
		

[назад к содержанию](#)



# GAZ 6000

## Удлинительный элемент DN60/100

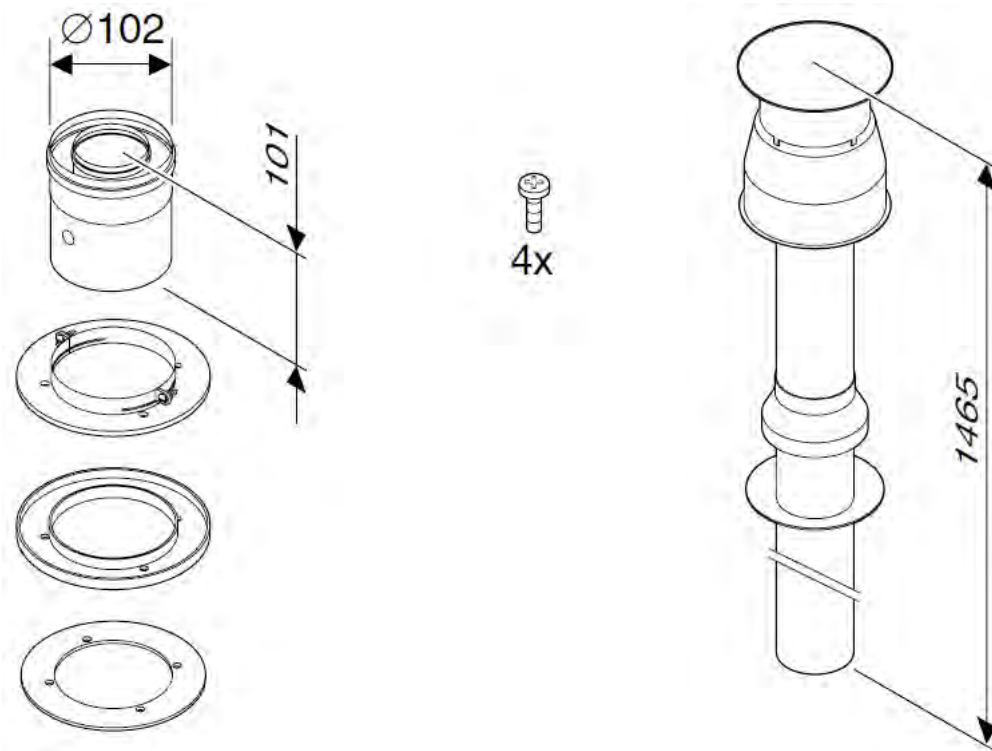


Наименование	Артикул
DN60/100 L=250 мм	7736995059A
DN60/100 L=350 мм	7736995059
DN60/100 L=500 мм	7736995063A
DN60/100 L=750 мм	7736995063
DN60/100 L=1000 мм	7736995067A
DN60/100 L=1500 мм	7736995067

[назад к содержанию](#)

# GAZ 6000

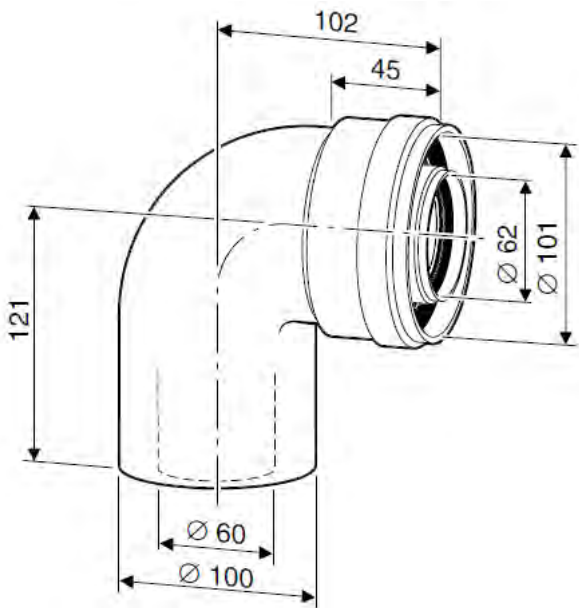
Дымоход концентрический DN60/100x1465мм, вертикальный , через крышу, AZ396  
арт. 7716050071.



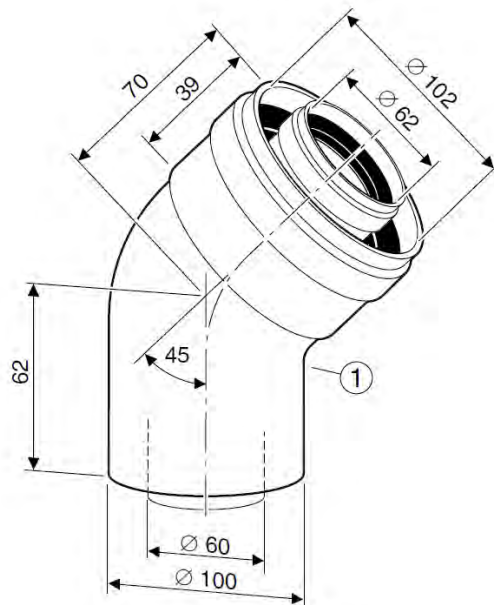
[назад к содержанию](#)

# GAZ 6000

Угловое колено DN60/100



DN60/100 90°  
арт. 7736995079

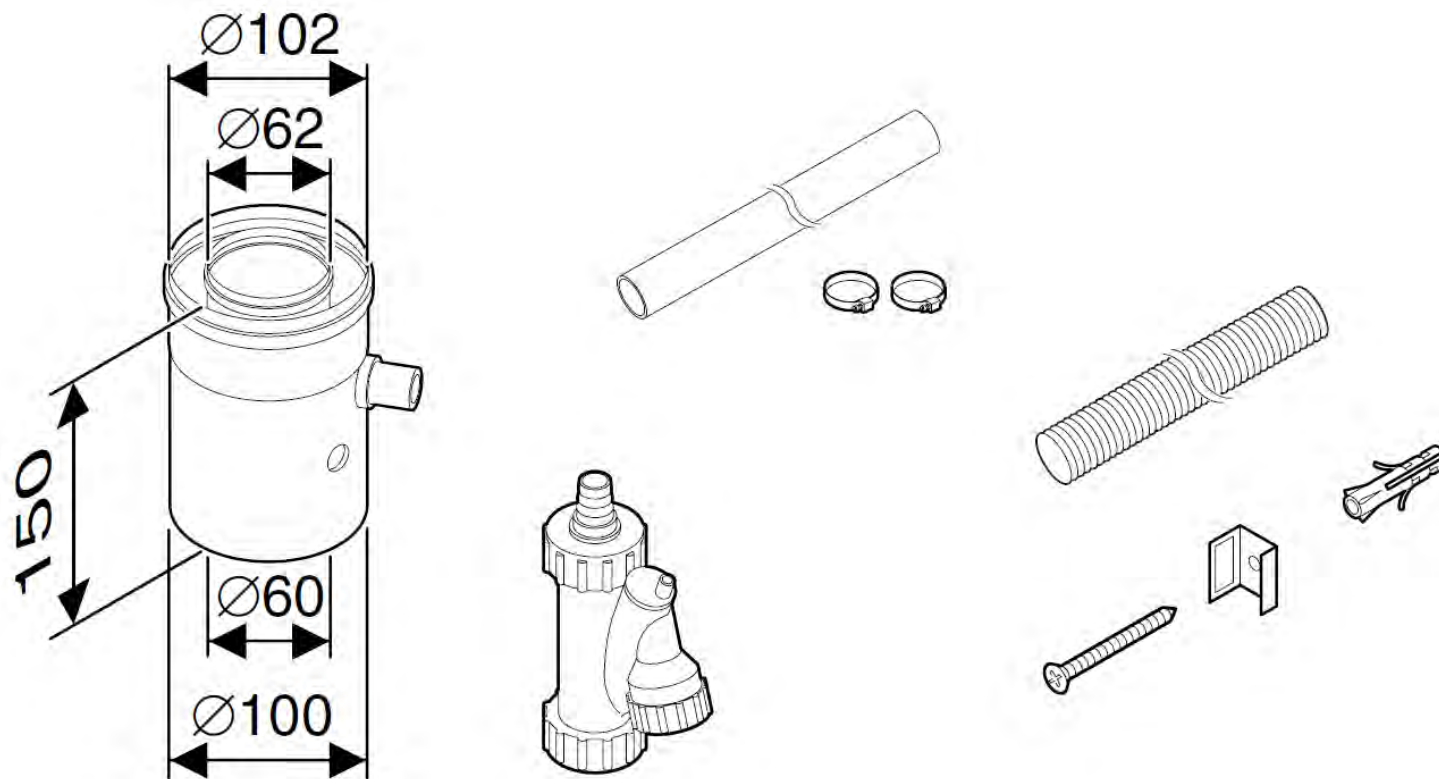


DN60/100 45°  
арт. 7736995071  
(в комплекте 2 шт)

[назад к содержанию](#)

# GAZ 6000

Горизонтальный элемент для отвода конденсата DN60/100 арт. 7736995087



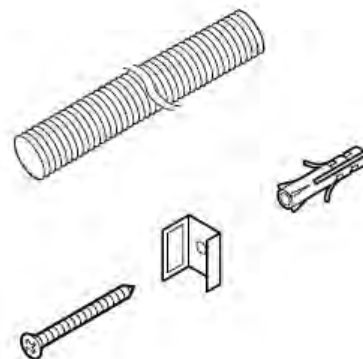
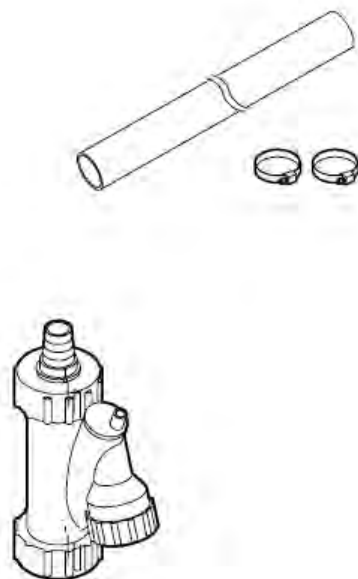
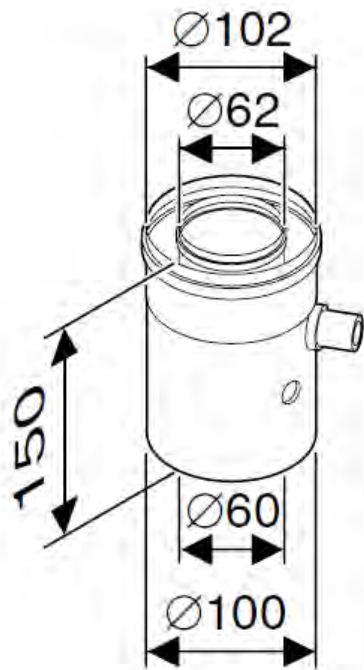
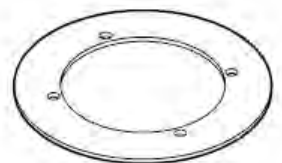
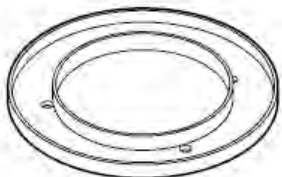
[назад к содержанию](#)

# GAZ 6000

Вертикальный элемент для отвода конденсата DN60/100 арт. 7736995089



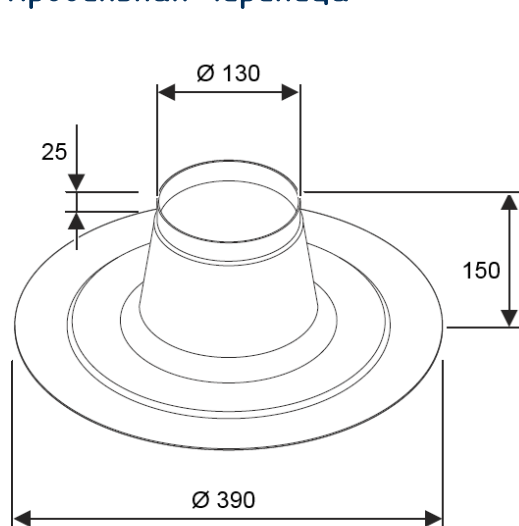
4x



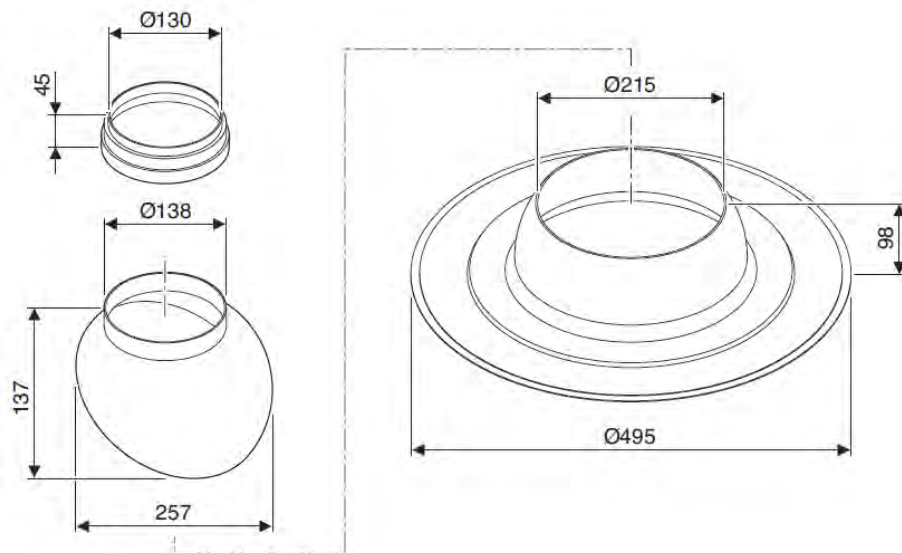
[назад к содержанию](#)

# GAZ 6000

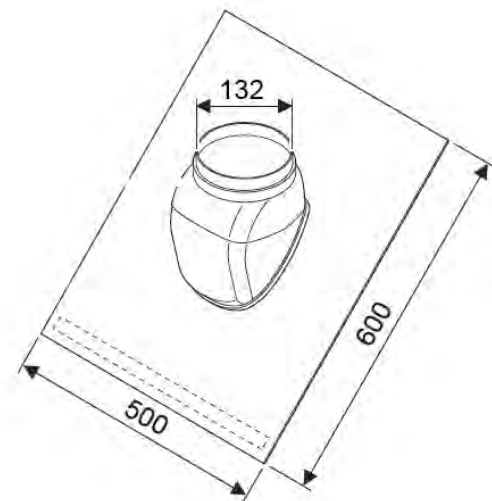
## Кровельная черепица



Элемент FC-060\_80, для  $\phi 125$ , с фартуком для плоской крыши, высота 150мм, нерегулируемый, арт. **7738112620**



Элемент FC-060\_80, для  $\phi 125$ , с фартуком для плоской крыши, высота 120мм, регулируемый  $0^\circ - 15^\circ$ , арт. **7738112510**



Универсальная кровельная черепица FC-060\_80, для систем  $\phi 125$ ,  $25-45^\circ$ , арт. **7738112622/7738112621**

[назад к содержанию](#)

# СПАСИБО ЗА ВНИМАНИЕ







49

