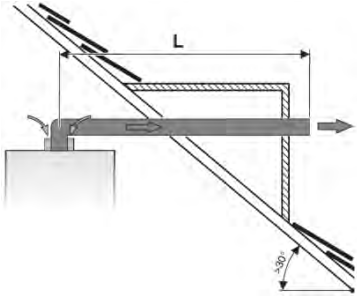
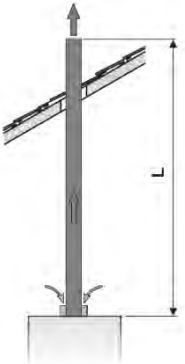


# Рекомендации по подбору дымоходов GAZ 6000



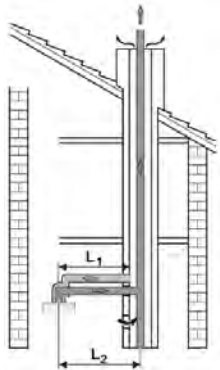
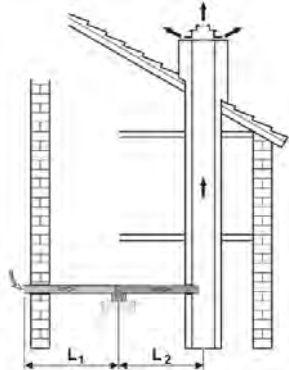
# Содержание

Схема	Конструкция	Отвод дымовых газов	Концентрическая труба	Одинарная труба	Ссылка на страницу
<u>B22</u> горизонтальная		С забором воздуха для горения из помещения	-	X	<u>11</u>
<u>B22</u> вертикальная		С забором воздуха для горения из помещения	-	X	<u>13</u>

# Содержание

Схема	Конструкция	Отвод дымовых газов	Концентрическая труба	Одинарная труба	Ссылка на страницу
<p><u>C12</u> горизонтальная</p>		<p>Выход дымовых газов и вход воздуха для горения разделены</p>	-	X	<u>16</u>
<p><u>C32</u> вертикальная</p>		<p>Выход дымовых газов и вход воздуха для горения разделены</p>	-	X	<u>18</u>
<p><u>C52</u></p>		<p>Выход дымовых газов и вход воздуха для горения разделены и находятся в разных областях давления</p>	-	X	<u>18</u>

# Содержание

Схема	Конструкция	Отвод дымовых газов	Концентрическая труба	Одинарная труба	Ссылка на страницу
<u>C42</u>		Выход дымовых газов и вход воздуха для горения разделены	-	X	<u>21</u>
<u>C82</u>		Выход дымовых газов и вход воздуха для горения разделены	-	X	<u>21</u>

# Содержание

Схема	Конструкция	Отвод дымовых газов	Концентрическая труба	Одинарная труба	Ссылка на страницу
<p><u>C12</u> коаксиальная</p>		<p>Приток воздуха / отвод дымовых газов по концентрической трубе горизонтально</p>	X	-	<u>33</u>
<p><u>C32</u> коаксиальная</p>		<p>Приток воздуха / отвод дымовых газов по концентрической трубе вертикально через крышу</p>	X	-	<u>36</u>

# ОБЩИЕ ПОЛОЖЕНИЯ



## Общие положения по отводу дымовых газов

Согласно сертификату на котёл GAZ 6000 эксплуатация системы разрешается только при использовании рекомендуемых производителем комплектующих для удаления дымовых газов в режимах работы с забором наружного или внутреннего воздуха для горения.

### Классификация систем дымоотведения

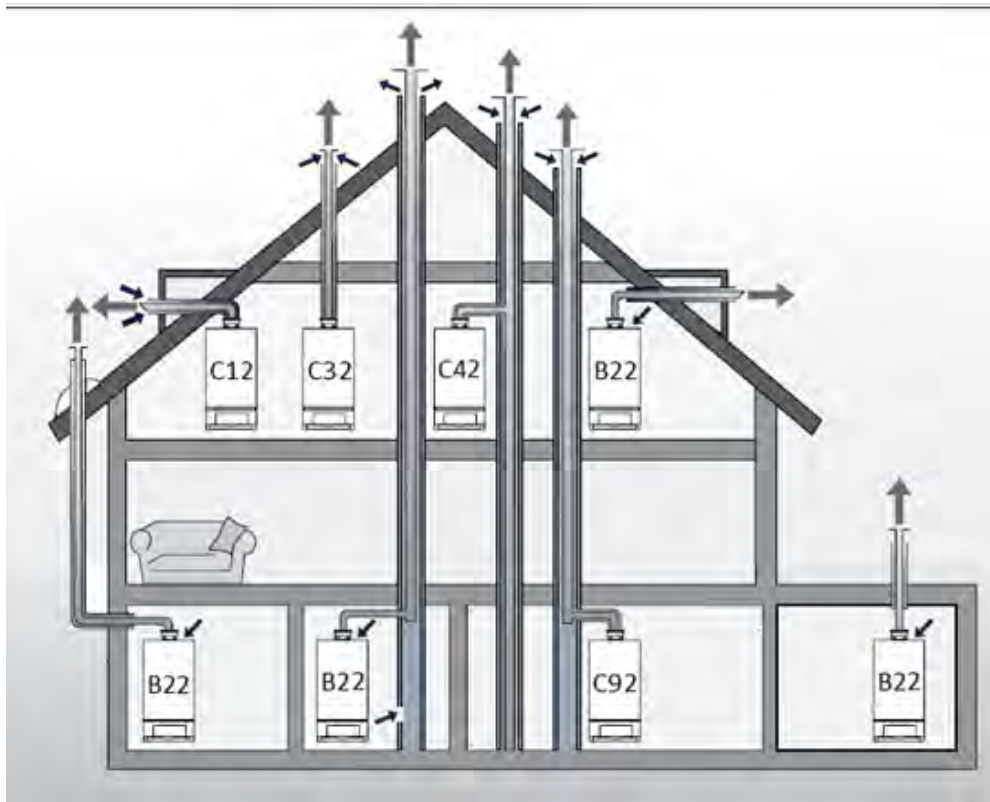
В международной классификации существует несколько типов систем дымоотведения, которые имеют обозначение: Vxx, Cxx, где x это цифры от 1 до 9. В дымовых системах типа V, воздух для горения забирается из помещения, в котором установлен газовый котел. Продукты сгорания отводятся наружу. В дымовых системах типа C, воздух для горения забирается снаружи помещения. Продукты сгорания отводятся наружу. Первая цифра x определяет способ подачи воздуха для горения к прибору и способ отведения продуктов сгорания. Вторая цифра x определяет, идёт ли речь о приборе с естественной тягой «1», с вентилятором для вытяжки продуктов сгорания «2» (за горелкой) или вентилятором для нагнетания воздуха «3» (перед горелкой).

7 [назад к содержанию](#)

TT/SRF1-SU | 27/08/2020 | © Bosch Thermotechnik GmbH 2020. All rights reserved, also regarding any disposal, exploitation, reproduction, editing, distribution, as well as in the event of applications for industrial property rights.



## Общие положения по отводу дымовых газов



Способ отвода продуктов сгорания и подвода воздуха для горения, т.е. расположение трасс трубопровода и способы расположения выводов, для каждого прибора всегда должен реализовываться так, чтобы соответствовать категории, указанной на заводской табличке прибора.

GAZ 6000 сертифицирован со следующими типами дымоудаления:  
B22, C12, C32, C42, C52, C82.

8 [назад к содержанию](#)

TT/SRF1-SU | 27/08/2020 | © Bosch Thermotechnik GmbH 2020. All rights reserved, also regarding any disposal, exploitation, reproduction, editing, distribution, as well as in the event of applications for industrial property rights.





## Общие положения по отводу дымовых газов

Котлы GAZ 6000 оснащены вентилятором, который подаёт дымовые газы в дымоход. Из-за потерь давления в дымоходе происходит торможение дымовых газов. Поэтому длина дымовых труб не должна превышать определенной величины, чтобы обеспечить надежный отвод дымовых газов в атмосферу. Этим значением является максимально допустимая длина труб отвода дымовых газов  $L$ . Она зависит от котла, конструкции трассы и от условий прокладки дымовых труб. Фактическая длина труб должна быть меньше этой максимально допустимой длины.

На поворотах потери давления больше чем в прямой трубе. Поэтому для них принимаются эквивалентные длины, которые больше их физических длин (рис.1). Каждое колено уменьшает допустимую длину дымовой трубы  $L$  на эквивалентную длину, рассчитанную для каждого колена. Колено или тройник на котле и опорное колено в шахте уже учтены в допустимой длине дымовой трубы  $L$ , и их больше не нужно вычитать.

Эквивалентная длина, м	
	
1	0,5

9 [назад к содержанию](#)

TT/SRF1-SU | 27/08/2020 | © Bosch Thermotechnik GmbH 2020. All rights reserved, also regarding any disposal, exploitation, reproduction, editing, distribution, as well as in the event of applications for industrial property rights.

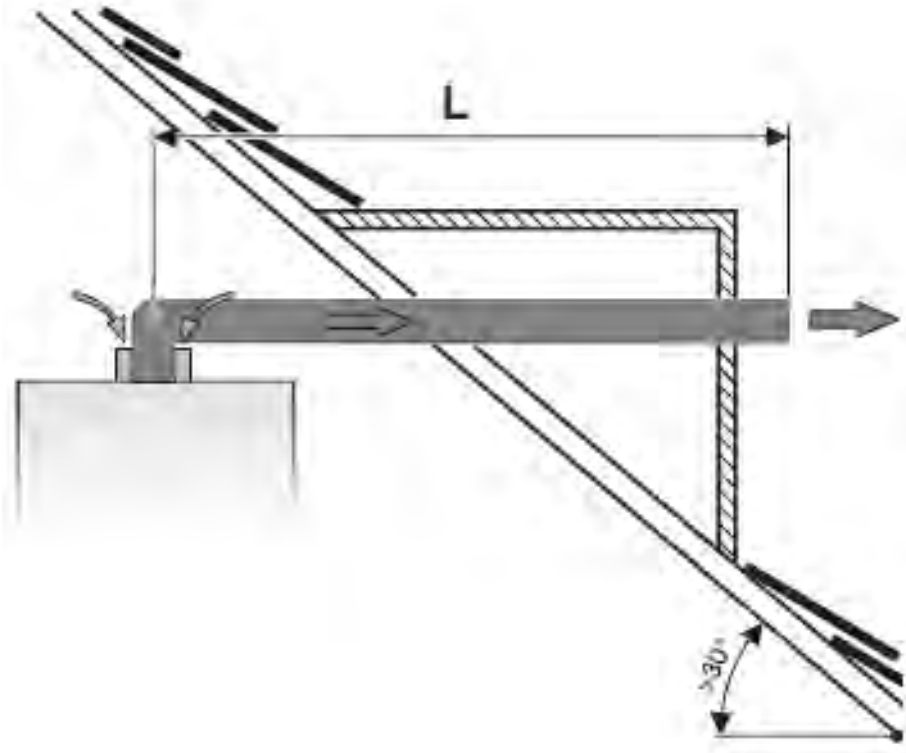


# СХЕМЫ ДЫМОУДАЛЕНИЯ В22. С ЗАБОРОМ ВОЗДУХА ДЛЯ ГОРЕНИЯ ИЗ ПОМЕЩЕНИЯ



# GAZ 6000

## Предельные значения длины дымовой трубы В22 горизонтально



Тип	Мощность котла, кВт	L, м	Эквивалентная длина*	
			отвод 90°, м	отвод 45°, м
В22	12/18	15	2	1
	24			
	28			
	35			

\* каждое дополнительное колено уменьшает L на эквивалентную длину. Допускается предусматривать не более трех поворотов (СП42-101-2003 Г.12)

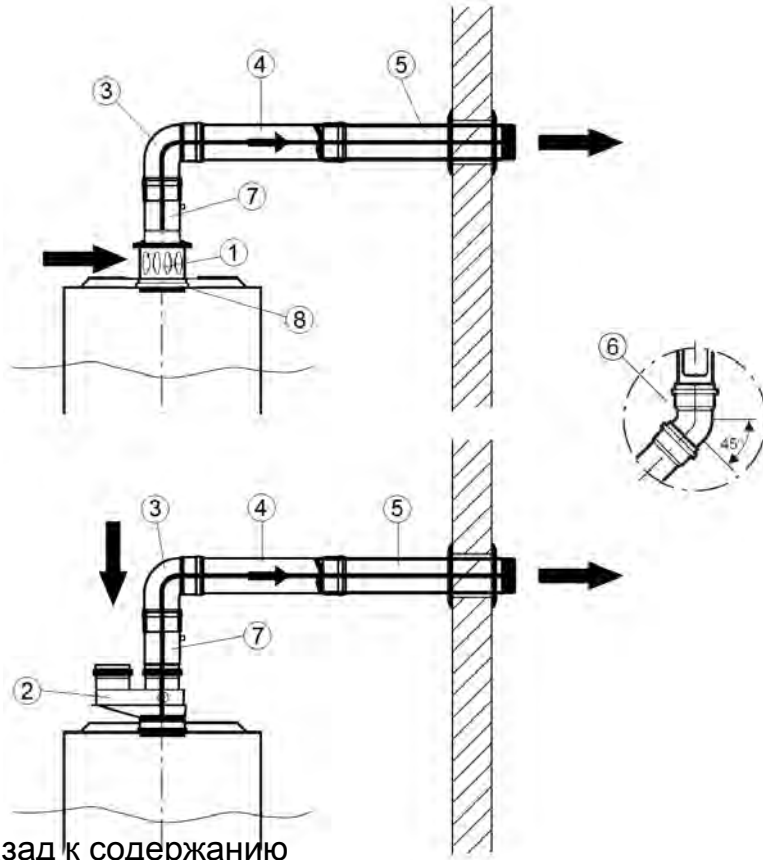
11 [назад к содержанию](#)

TT/SRF1-SU | 27/08/2020 | © Bosch Thermotechnik GmbH 2020. All rights reserved, also regarding any disposal, exploitation, reproduction, editing, distribution, as well as in the event of applications for industrial property rights.



# GAZ 6000

## Пределные значения длины дымовой трубы В22 горизонтально



12 [назад к содержанию](#)

№	Наименование	Артикул
1	Переходник в системе отвода дымовых газов для схемы дымоудаления В22 (60/100 → 80)	<a href="#">7716050000</a>
2	Присоединительный элемент к котлу с переходом на DN80/80	<a href="#">7736995095A</a>
3	Угловое колено DN80 90°	<a href="#">7736995107</a>
4	Удлинительный элемент DN80	L=500 мм <a href="#">7736995100</a>
		L=1000 мм <a href="#">7736995101</a>
		L=2000 мм <a href="#">7736995102</a>
5	Дымоход отходящих газов DN80 с решеткой	<a href="#">7736995105</a>
6	Угловое колено DN80 45°	<a href="#">7736995106</a>
7*	Элемент для отвода конденсата	<a href="#">7736995103</a>
8	Дроссельная диафрагма для схемы дымоудаления В22	для котлов до 35 кВт <a href="#">7736995123</a>
		для котлов 35 кВт <a href="#">7736900818</a>

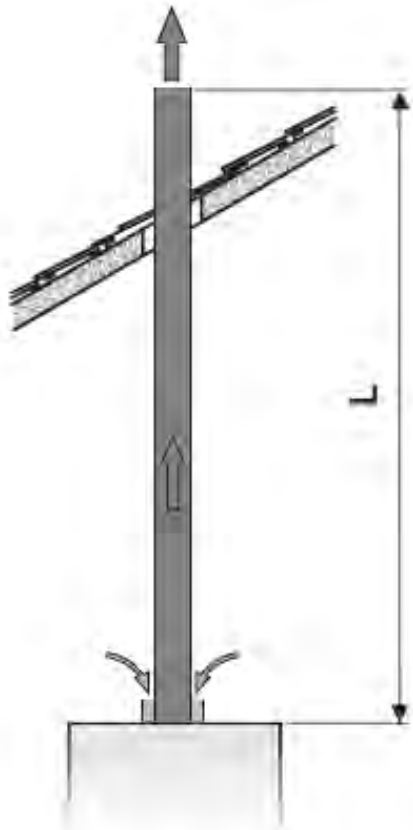
\* при длине дымохода более 3м рекомендовано, при более 5м обязательно



TT/SRF1-SU | 27/08/2020 | © Bosch Thermotechnik GmbH 2020. All rights reserved, also regarding any disposal, exploitation, reproduction, editing, distribution, as well as in the event of applications for industrial property rights.

# GAZ 6000

## Предельные значения длины дымовой трубы В22 вертикально



Тип	Мощность котла, кВт	L, м	Эквивалентная длина*	
			отвод 90°, м	отвод 45°, м
В22	12/18	15	2	1
	24			
	28			
	35			

\* каждое дополнительное колено уменьшает L на эквивалентную длину. Допускается предусматривать не более трех поворотов (СП42-101-2003 Г.12)

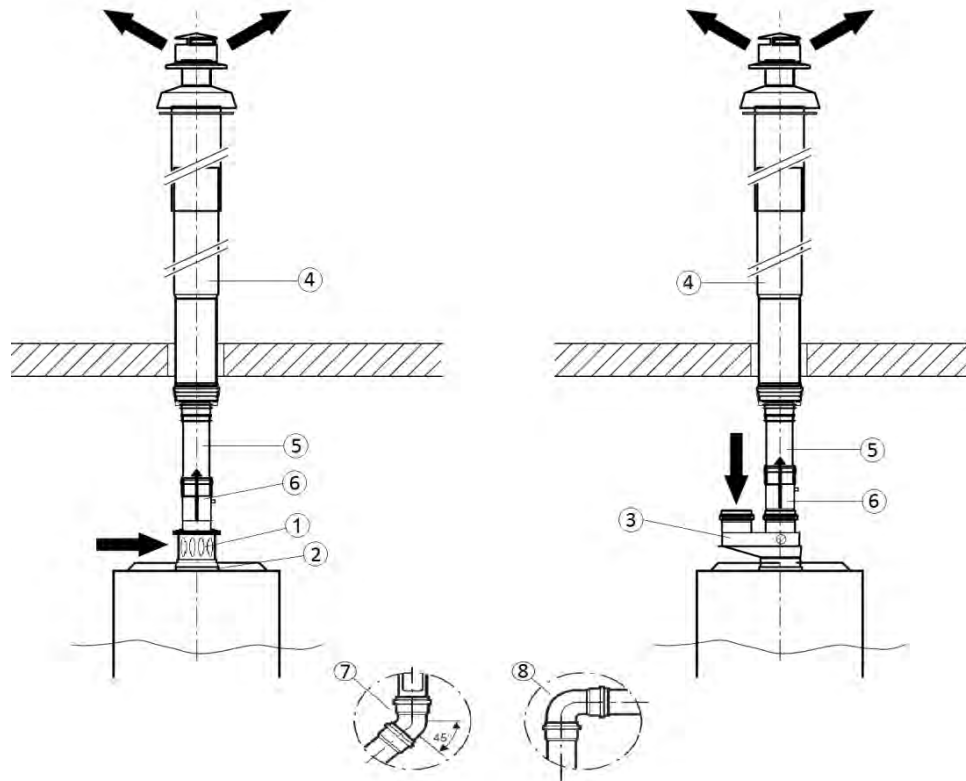
13 [назад к содержанию](#)

TT/SRF1-SU | 27/08/2020 | © Bosch Thermotechnik GmbH 2020. All rights reserved, also regarding any disposal, exploitation, reproduction, editing, distribution, as well as in the event of applications for industrial property rights.



# GAZ 6000

## Пределные значения длины дымовой трубы В22 вертикально



14 [назад к содержанию](#)

№	Наименование	Артикул	
1	Переходник в системе отвода дымовых газов для схемы дымоудаления В22 (60/100 → 80)	<a href="#">7716050000</a>	
2	Дроссельная диафрагма для схемы дымоудаления В22	для котлов до 35 кВт	<a href="#">7736995123</a>
		для котлов 35 кВт	<a href="#">7736900818</a>
3	Присоединительный элемент к котлу с переходом на DN80/80	<a href="#">7736995095A</a>	
4	Вертикальный комплект для отвода дымовых газов через крышу	<a href="#">7716050080</a>	
5	Удлинительный элемент DN80	L=500 мм	<a href="#">7736995100</a>
		L=1000 мм	<a href="#">7736995101</a>
		L=2000 мм	<a href="#">7736995102</a>
6*	Элемент для отвода конденсата	<a href="#">7736995103</a>	
7	Угловое колено DN80 45°	<a href="#">7736995106</a>	
8	Угловое колено DN80 90°	<a href="#">7736995107</a>	

\* при длине дымохода более 3м рекомендовано, при более 5м обязательно



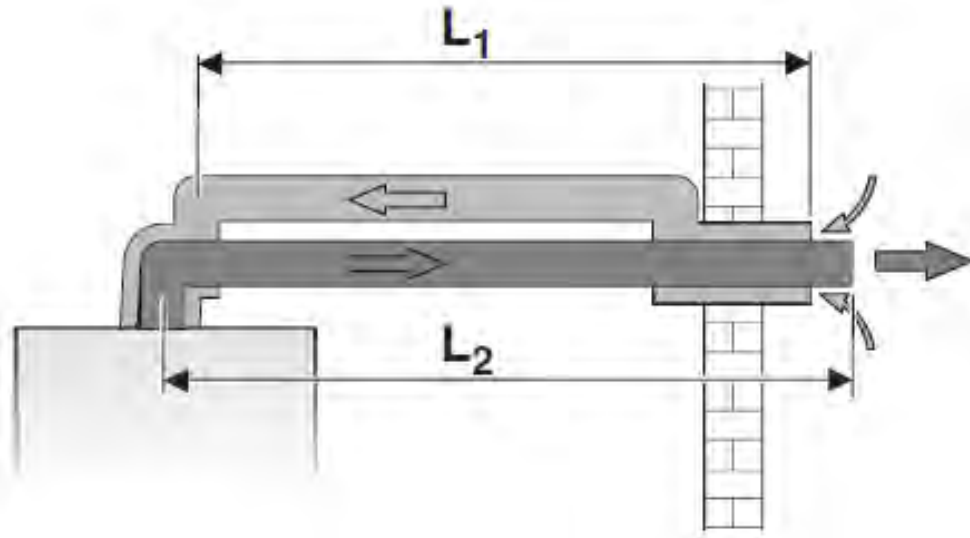
TT/SRF1-SU | 27/08/2020 | © Bosch Thermotechnik GmbH 2020. All rights reserved, also regarding any disposal, exploitation, reproduction, editing, distribution, as well as in the event of applications for industrial property rights.

# СХЕМЫ ДЫМОУДАЛЕНИЯ С ЗАБОРОМ НАРУЖНОГО ВОЗДУХА НА ГОРЕНИЕ



# GAZ 6000

## Предельные значения длины горизонтальной раздельной дымовой трубы С12



Тип	Мощность котла, кВт	$L = L1 + L2$ , м	$L2$ , м
С12	12/18	30	15
	24		
	28	25	12,5
	35		

Эквивалентная длина*			
на трубе отвода дымовых газов		на трубе подачи воздуха для горения	
отвод 90°, м	отвод 45°, м	отвод 90°, м	отвод 45°, м
2	1	1	0,5

\* каждое дополнительное колено уменьшает  $L$  на эквивалентную длину. Допускается предусматривать не более трех поворотов (СП42-101-2003 Г.12)

16 [назад к содержанию](#)

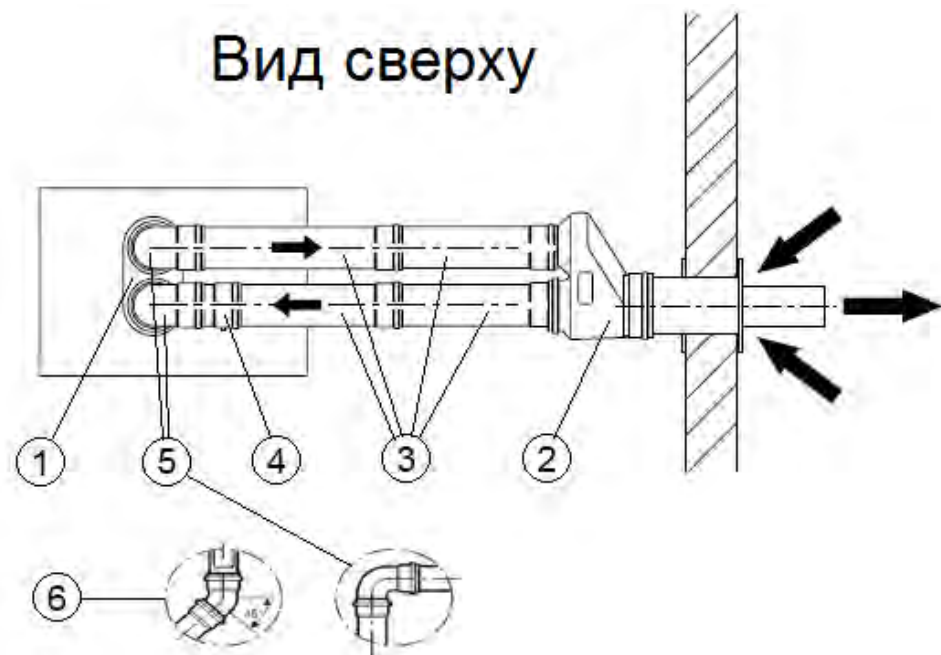
TT/SRF1-SU | 27/08/2020 | © Bosch Thermotechnik GmbH 2020. All rights reserved, also regarding any disposal, exploitation, reproduction, editing, distribution, as well as in the event of applications for industrial property rights.





# GAZ 6000

## Предельные значения длины горизонтальной раздельной дымовой трубы С12



№	Наименование	Артикул
1	Присоединительный элемент к котлу с переходом на DN80/80	<a href="#">7736995095A</a>
2	Горизонтальный комплект для отвода дымовых газов через наружную стену DN80/80 на DN80/125	<a href="#">7736995097</a>
3	Удлинительный элемент DN80	L=500 мм <a href="#">7736995100</a>
		L=1000 мм <a href="#">7736995101</a>
		L=2000 мм <a href="#">7736995102</a>
4*	Элемент для отвода конденсата	<a href="#">7736995103</a>
5	Угловое колено DN80 90°	<a href="#">7736995107</a>
6	Угловое колено DN80 45°	<a href="#">7736995106</a>

\* при длине дымохода более 3м рекомендовано, при более 5м обязательно

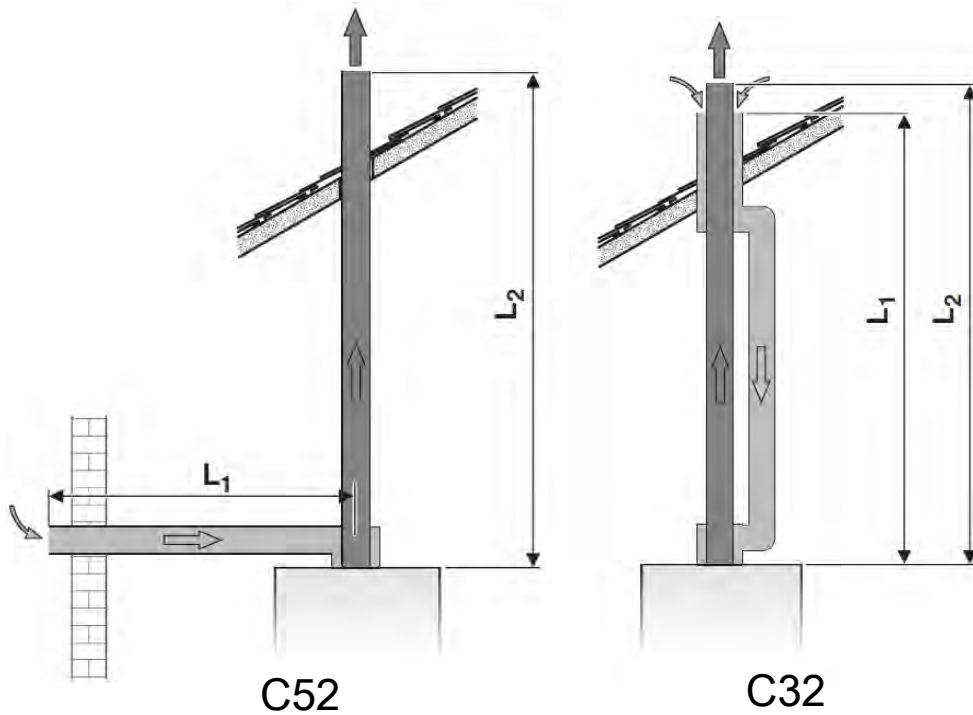
17 [назад к содержанию](#)

TT/SRF1-SU | 27/08/2020 | © Bosch Thermotechnik GmbH 2020. All rights reserved, also regarding any disposal, exploitation, reproduction, editing, distribution, as well as in the event of applications for industrial property rights.



# GAZ 6000

## Предельные значения длины горизонтальной раздельной дымовой трубы C32/C52



Тип	Мощность котла, кВт	$L = L1 + L2$ , м	$L2$ , м
C32 C52	12/18	30	15
	24		
	28		
	35	25	12,5

Эквивалентная длина*			
на трубе отвода дымовых газов		на трубе подачи воздуха для горения	
отвод 90°, м	отвод 45°, м	отвод 90°, м	отвод 45°, м
2	1	1	0,5

\* каждое дополнительное колено уменьшает  $L$  на эквивалентную длину. Допускается предусматривать не более трех поворотов (СП42-101-2003 Г.12)

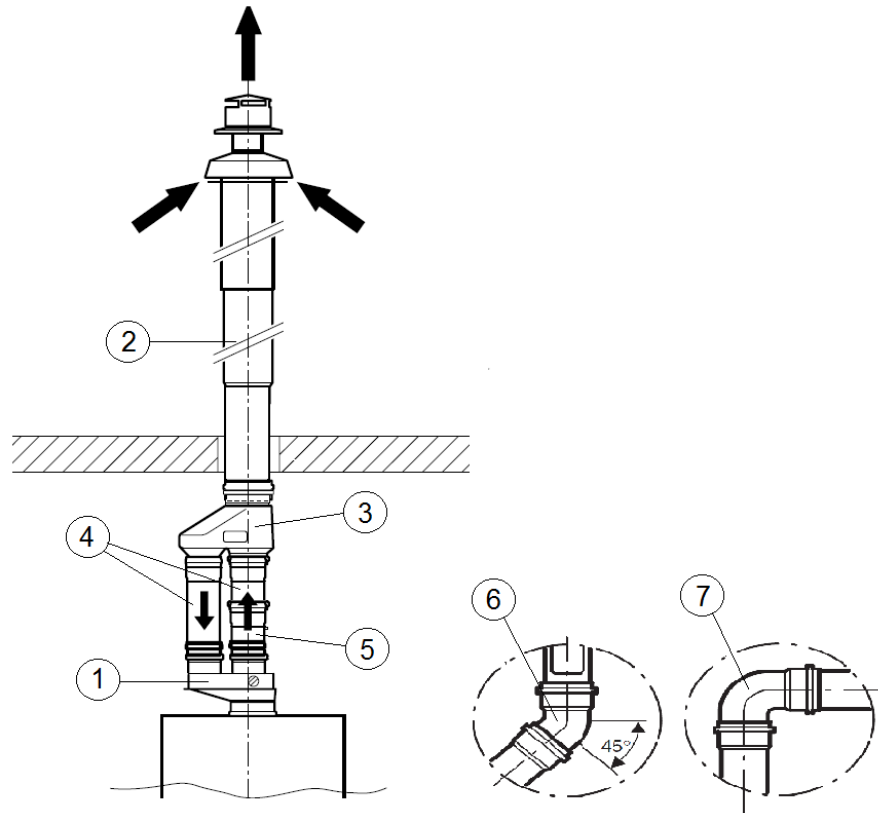
18 [назад к содержанию](#)

TT/SRF1-SU | 27/08/2020 | © Bosch Thermotechnik GmbH 2020. All rights reserved, also regarding any disposal, exploitation, reproduction, editing, distribution, as well as in the event of applications for industrial property rights.



# GAZ 6000

## Предельные значения длины горизонтальной раздельной дымовой трубы С32



№	Наименование	Артикул
1	Присоединительный элемент к котлу с переходом на DN80/80	<a href="#">7736995095A</a>
2	Вертикальный комплект для отвода дымовых газов через крышу	<a href="#">7716050080</a>
3	Вертикальный адаптер DN80/80 на DN80/125	<a href="#">7736995098</a>
4	Удлинительный элемент DN80	L=500 мм <a href="#">7736995100</a>
		L=1000 мм <a href="#">7736995101</a>
		L=2000 мм <a href="#">7736995102</a>
5*	Элемент для отвода конденсата	<a href="#">7736995103</a>
6	Угловое колено DN80 45°	<a href="#">7736995106</a>
7	Угловое колено DN80 90°	<a href="#">7736995107</a>

\* при длине дымохода более 3м рекомендовано, при более 5м обязательно

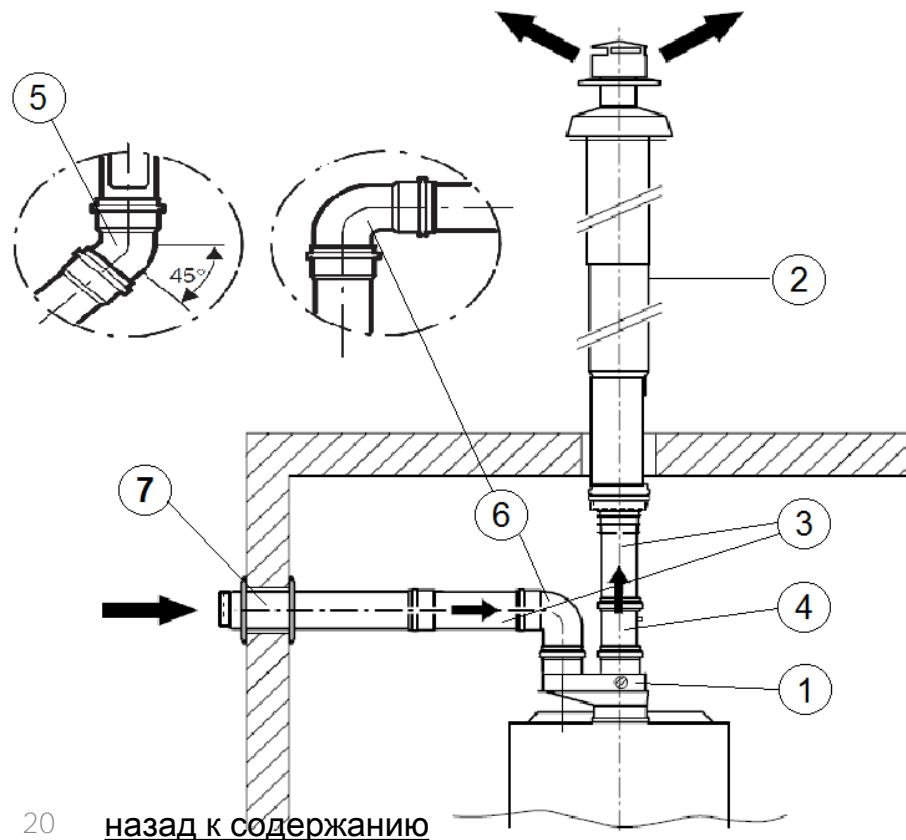
19 [назад к содержанию](#)



TT/SRF1-SU | 27/08/2020 | © Bosch Thermotechnik GmbH 2020. All rights reserved, also regarding any disposal, exploitation, reproduction, editing, distribution, as well as in the event of applications for industrial property rights.

# GAZ 6000

## Предельные значения длины горизонтальной раздельной дымовой трубы С52



№	Наименование	Артикул
1	Присоединительный элемент к котлу с переходом на DN80/80	<a href="#">7736995095A</a>
2	Дымоход концентрический DN80/110x1350мм, вертикальный, черный, AZ404	<a href="#">7716050080</a>
3	Удлинительный элемент DN80	L=500 мм <a href="#">7736995100</a>
		L=1000 мм <a href="#">7736995101</a>
		L=2000 мм <a href="#">7736995102</a>
4*	Элемент для отвода конденсата	<a href="#">7736995103</a>
5	Угловое колено DN80 45°	<a href="#">7736995106</a>
6	Угловое колено DN80 90°	<a href="#">7736995107</a>
7	Дымоход отходящих газов DN80 с решеткой	<a href="#">7736995105</a>

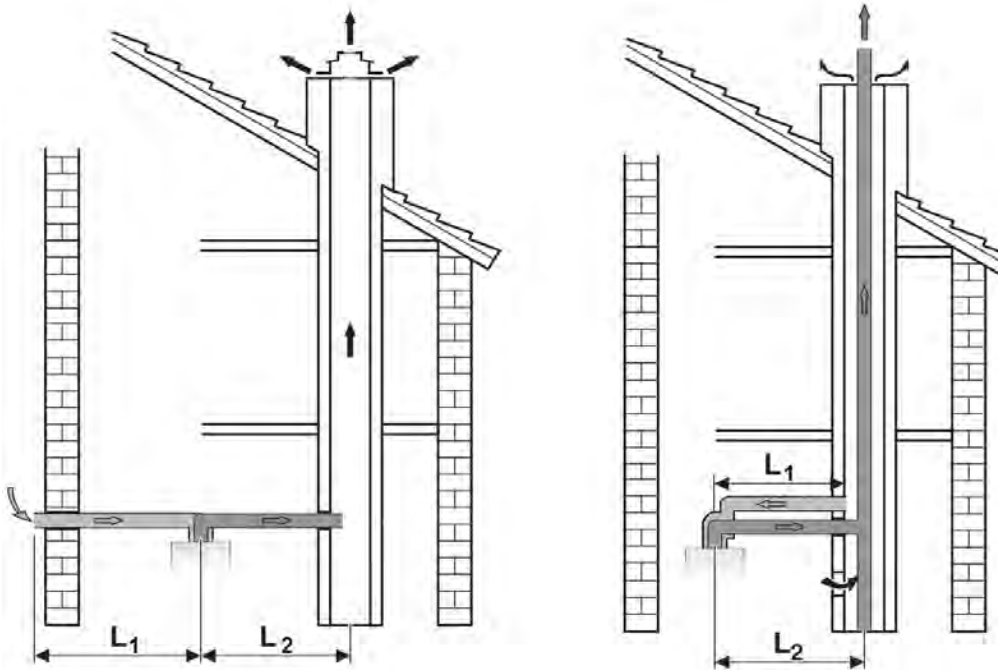
\* при длине дымохода более 3м рекомендовано, при более 5м обязательно

TT/SRF1-SU | 27/08/2020 | © Bosch Thermotechnik GmbH 2020. All rights reserved, also regarding any disposal, exploitation, reproduction, editing, distribution, as well as in the event of applications for industrial property rights.



# GAZ 6000

## Предельные значения длины горизонтальной раздельной дымовой трубы С42/С82



Тип	Мощность котла, кВт	$L = L1 + L2$ , м	$L2$ , м
С42 С82	12/18	30	15
	24		
	28		
	35	25	12,5

Эквивалентная длина*			
на трубе отвода дымовых газов		на трубе подачи воздуха для горения	
отвод 90°, м	отвод 45°, м	отвод 90°, м	отвод 45°, м
2	1	1	0,5

\* каждое дополнительное колено уменьшает  $L$  на эквивалентную длину. Допускается предусматривать не более трех поворотов (СП42-101-2003 Г.12)

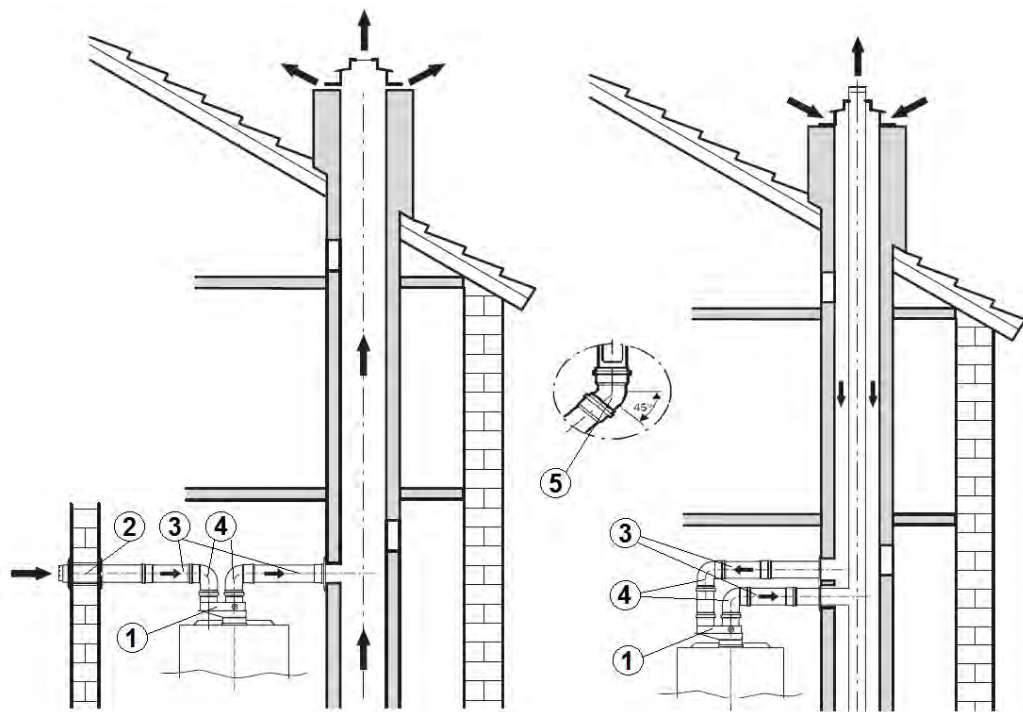
21 [назад к содержанию](#)



TT/SRF1-SU | 27/08/2020 | © Bosch Thermotechnik GmbH 2020. All rights reserved, also regarding any disposal, exploitation, reproduction, editing, distribution, as well as in the event of applications for industrial property rights.

# GAZ 6000

## Предельные значения длины горизонтальной раздельной дымовой трубы C42/C82



C82

[назад к содержанию](#)

C42

№	Наименование	Артикул	
1	Присоединительный элемент к котлу с переходом на DN80/80	<a href="#">7736995095A</a>	
2	Дымоход отходящих газов DN80 с решеткой	<a href="#">7736995105</a>	
3	Удлинительный элемент DN80	L=500 мм	<a href="#">7736995100</a>
		L=1000 мм	<a href="#">7736995101</a>
		L=2000 мм	<a href="#">7736995102</a>
4	Угловое колено DN80 90°	<a href="#">7736995107</a>	
5	Угловое колено DN80 45°	<a href="#">7736995106</a>	



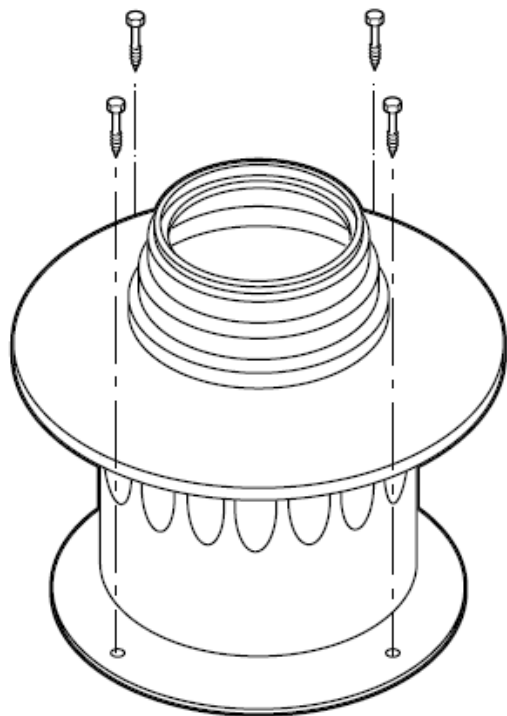
TT/SRF1-SU | 27/08/2020 | © Bosch Thermotechnik GmbH 2020. All rights reserved, also regarding any disposal, exploitation, reproduction, editing, distribution, as well as in the event of applications for industrial property rights.

# ЭЛЕМЕНТЫ ДЫМОУДАЛЕНИЯ DN80



# GAZ 6000

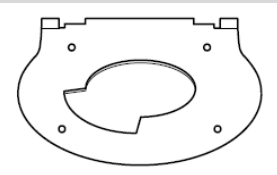
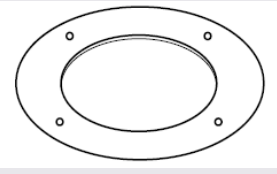
Переходник в системе отвода дымовых газов для схемы дымоудаления B22 (60/100 → 80)



Арт. 7716050000

24 [назад к содержанию](#)

Дополнительно заказать:

	Дроссельная диафрагма для схемы дымоудаления B22 (для котлов до 35 кВт)	7736995123
	Дроссельная диафрагма для схемы дымоудаления B22 (для котлов 35 кВт)	7736900818

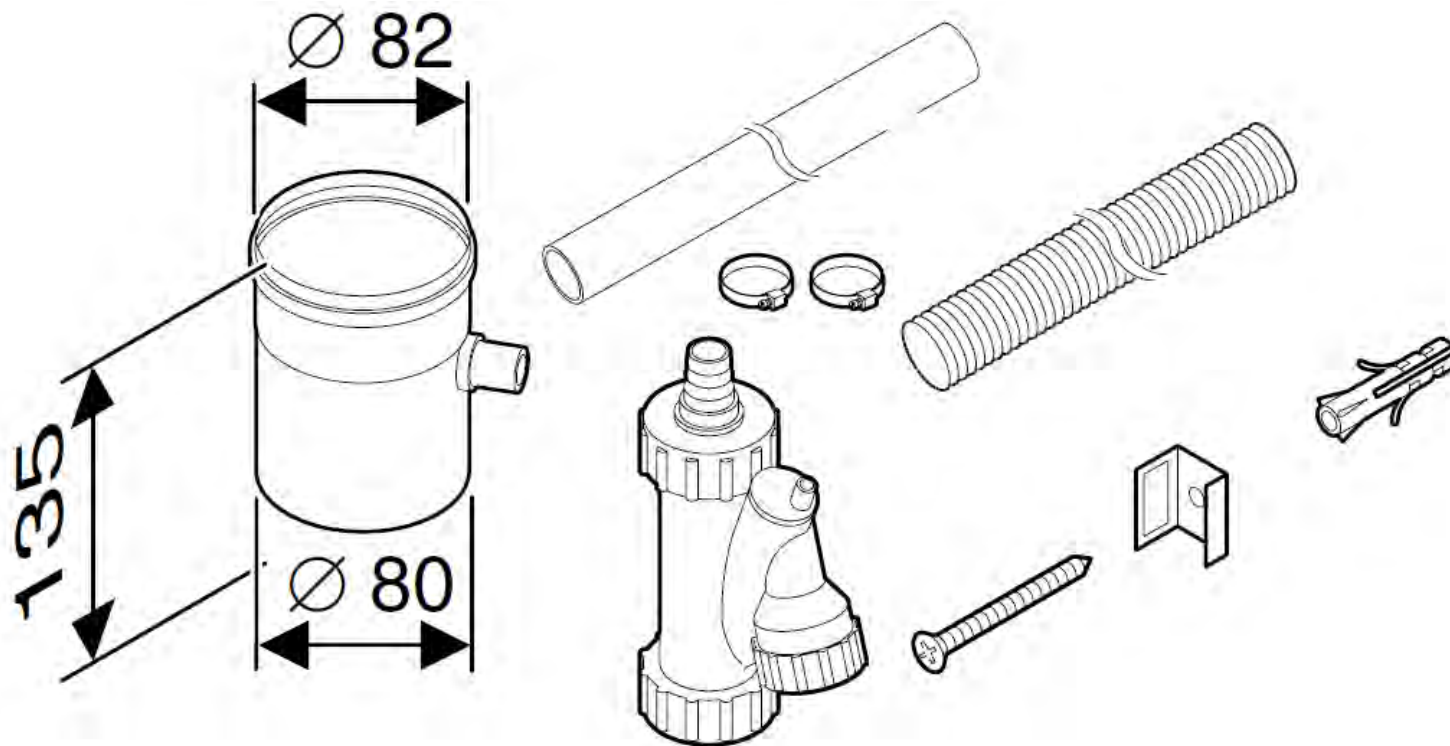
TT/SRF1-SU | 27/08/2020 | © Bosch Thermotechnik GmbH 2020. All rights reserved, also regarding any disposal, exploitation, reproduction, editing, distribution, as well as in the event of applications for industrial property rights.





# GAZ 6000

Элемент для отвода конденсата арт. 7736995103



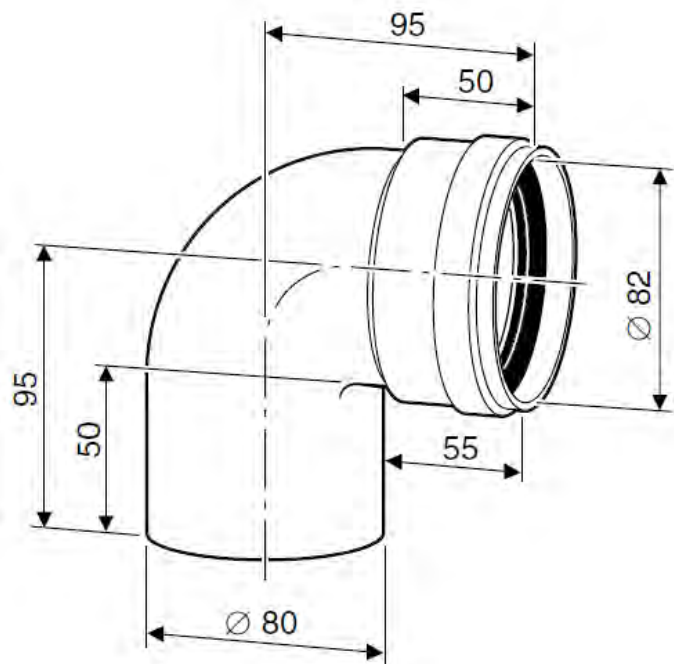
25 [назад к содержанию](#)

TT/SRF1-SU | 27/08/2020 | © Bosch Thermotechnik GmbH 2020. All rights reserved, also regarding any disposal, exploitation, reproduction, editing, distribution, as well as in the event of applications for industrial property rights.

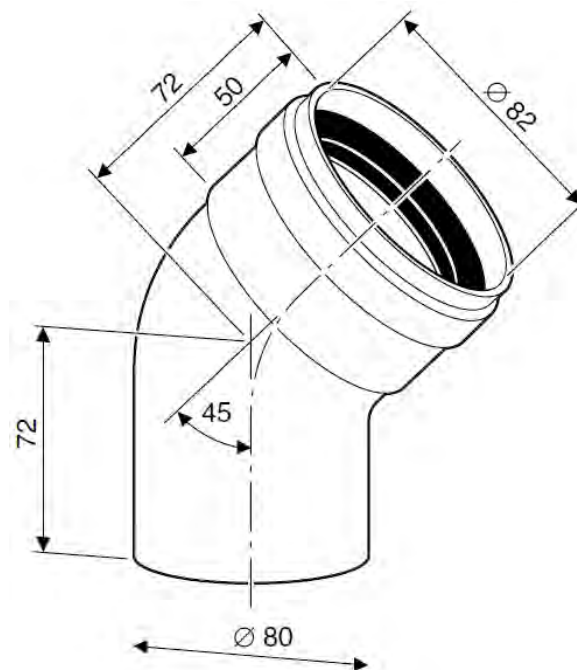


# GAZ 6000

## Угловое колено DN80



DN80 90° арт. 7736995107



DN80 45° арт. 7736995106

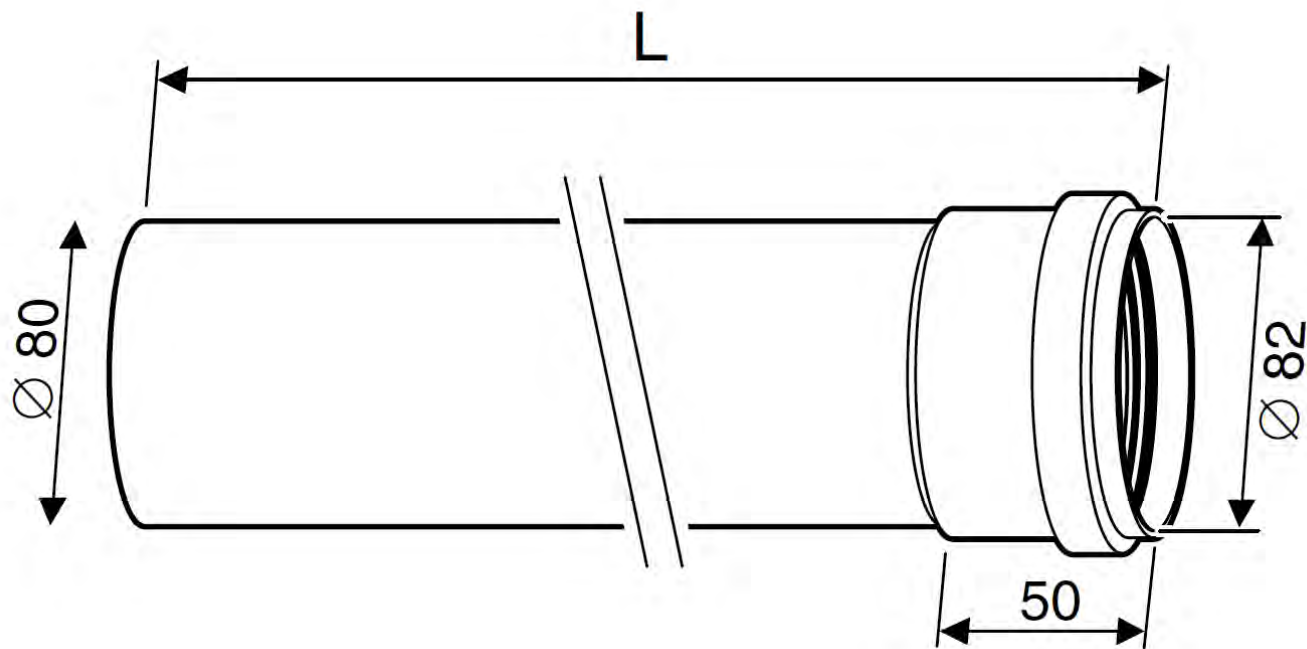
26 [назад к содержанию](#)

TT/SRF1-SU | 27/08/2020 | © Bosch Thermotechnik GmbH 2020. All rights reserved, also regarding any disposal, exploitation, reproduction, editing, distribution, as well as in the event of applications for industrial property rights.



# GAZ 6000

## Удлинительный элемент DN80



Наименование	Артикул
DN80 L=500 мм	7736995100
DN80 L=1000 мм	7736995101
DN80 L=2000 мм	7736995102

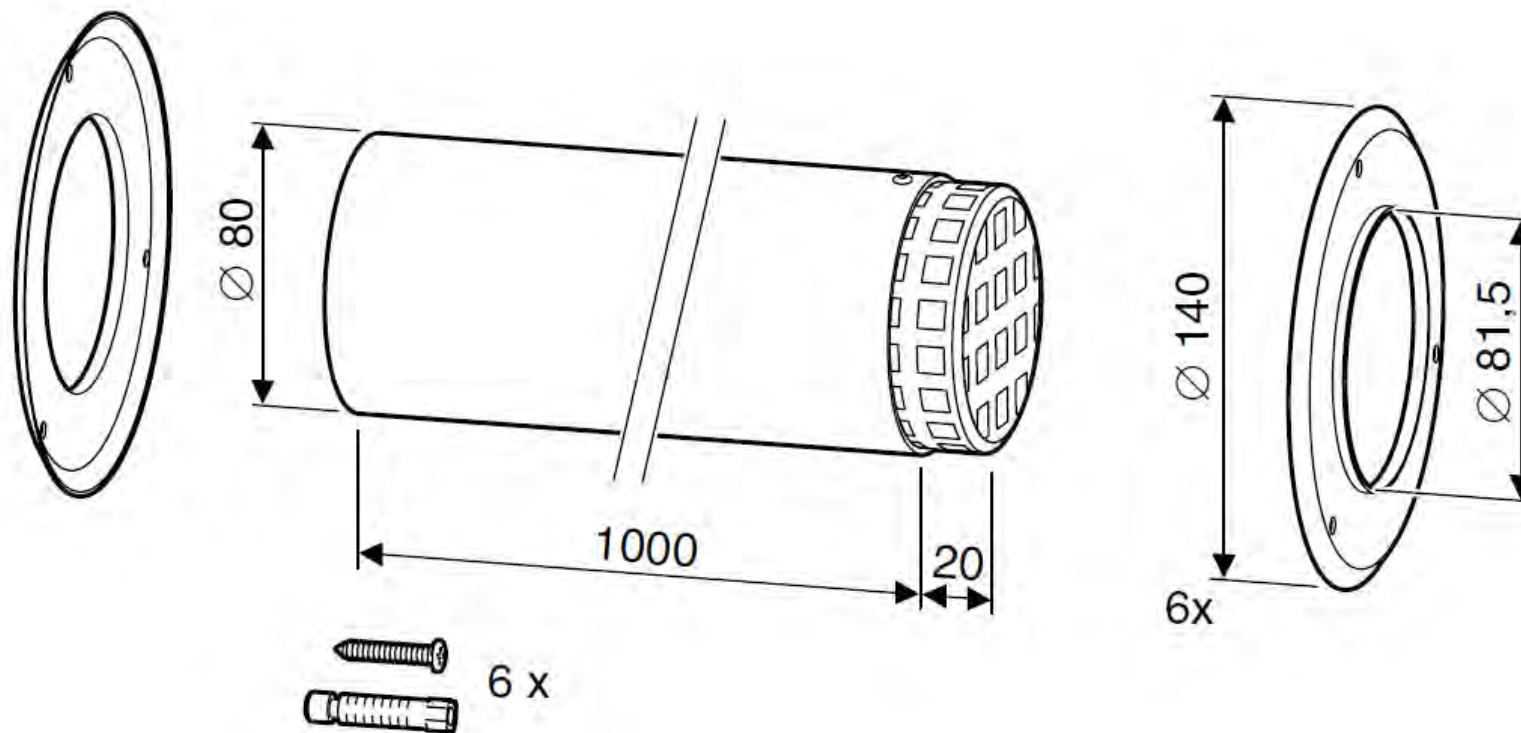
27 [назад к содержанию](#)

TT/SRF1-SU | 27/08/2020 | © Bosch Thermotechnik GmbH 2020. All rights reserved, also regarding any disposal, exploitation, reproduction, editing, distribution, as well as in the event of applications for industrial property rights.



# GAZ 6000

Дымоход отходящих газов DN80 с решеткой арт. 7736995105



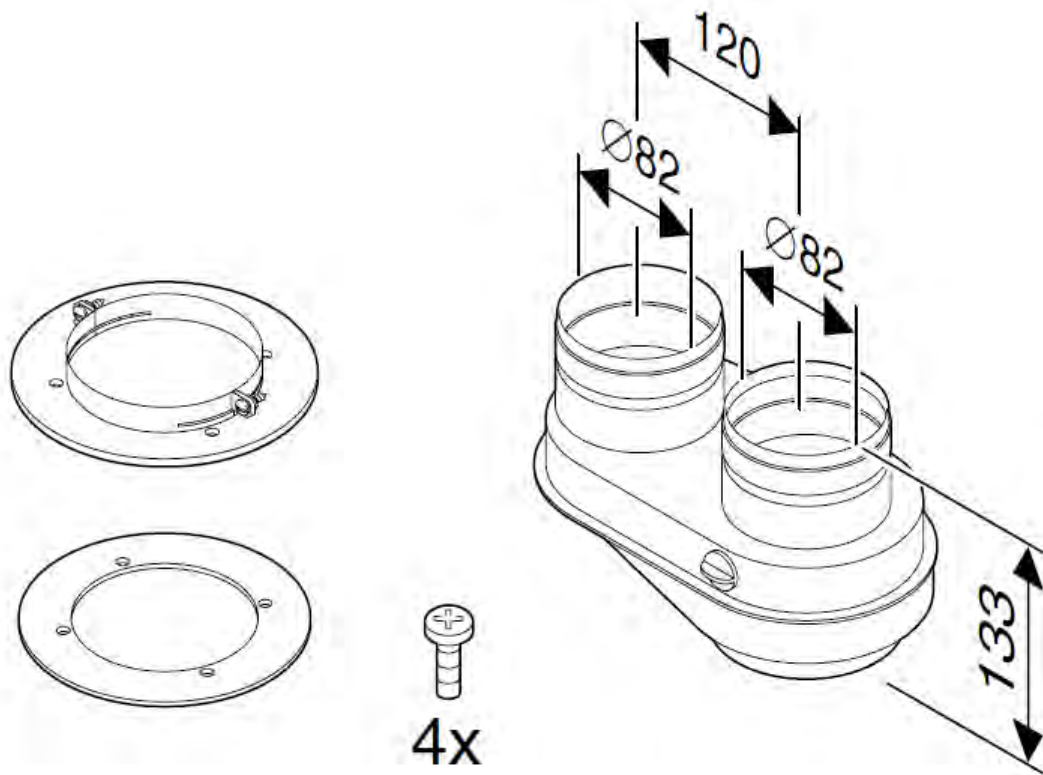
28 [назад к содержанию](#)

TT/SRF1-SU | 27/08/2020 | © Bosch Thermotechnik GmbH 2020. All rights reserved, also regarding any disposal, exploitation, reproduction, editing, distribution, as well as in the event of applications for industrial property rights.



# GAZ 6000

Присоединительный элемент к котлу с переходом на DN80/80 арт. 7736995095A



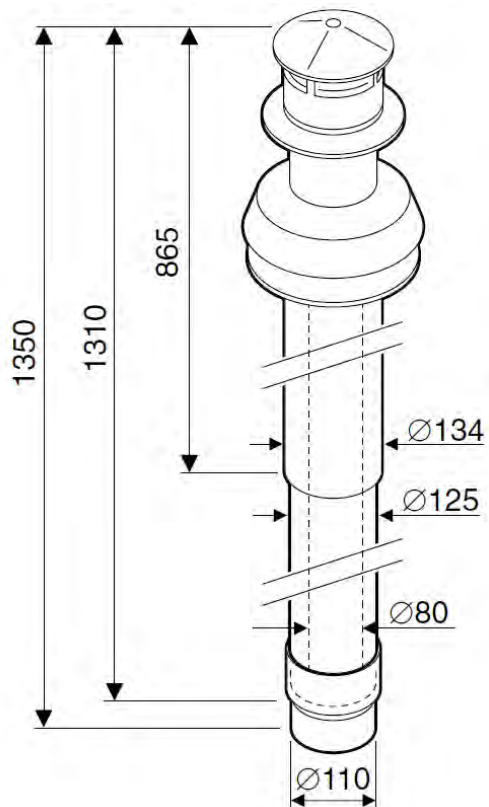
29 [назад к содержанию](#)

TT/SRF1-SU | 27/08/2020 | © Bosch Thermotechnik GmbH 2020. All rights reserved, also regarding any disposal, exploitation, reproduction, editing, distribution, as well as in the event of applications for industrial property rights.

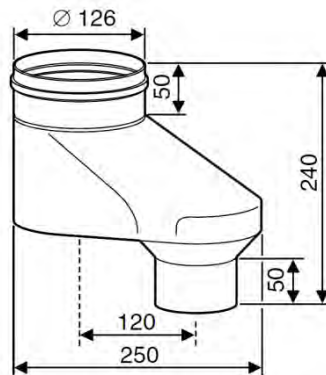


# GAZ 6000

Вертикальный комплект для отвода дымовых газов через крышу арт. 7716050080



Вертикальный адаптер DN80/80 на DN80/125  
арт. 7736995098



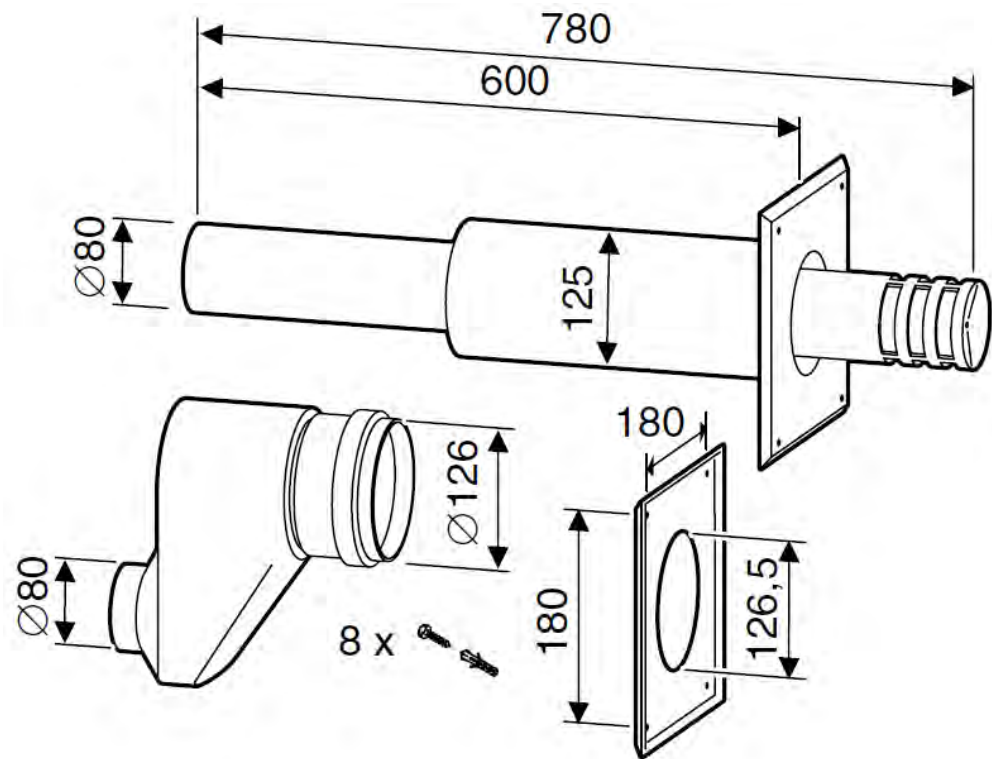
30 [назад к содержанию](#)

TT/SRF1-SU | 27/08/2020 | © Bosch Thermotechnik GmbH 2020. All rights reserved, also regarding any disposal, exploitation, reproduction, editing, distribution, as well as in the event of applications for industrial property rights.



# GAZ 6000

Горизонтальный комплект для отвода дымовых газов через наружную стену DN80/80 на DN80/125  
арт. 7736995097



31 [назад к содержанию](#)

TT/SRF1-SU | 27/08/2020 | © Bosch Thermotechnik GmbH 2020. All rights reserved, also regarding any disposal, exploitation, reproduction, editing, distribution, as well as in the event of applications for industrial property rights.



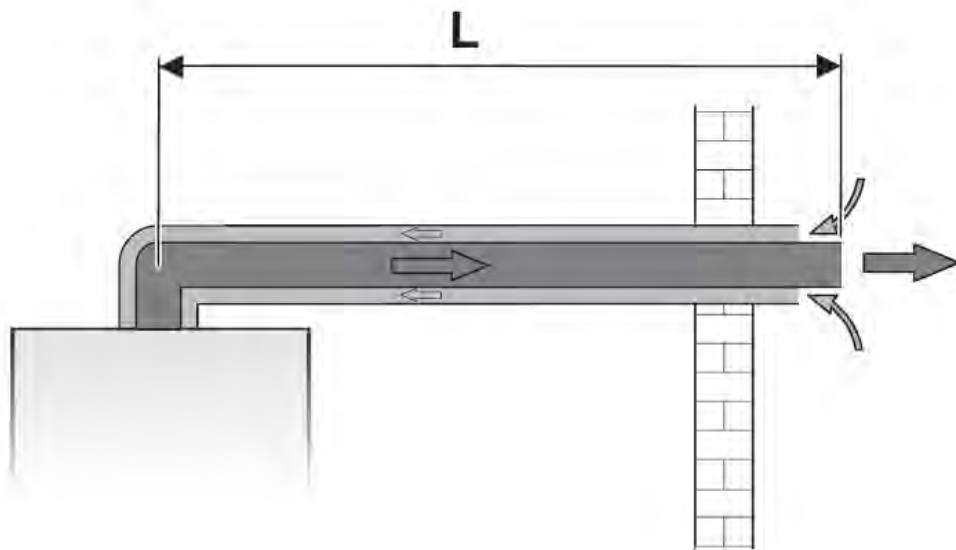
# СХЕМЫ ДЫМОУДАЛЕНИЯ С12 / С32 ПРИТОК ВОЗДУХА / ОТВОД ДЫМОВЫХ ГАЗОВ ПО КОНЦЕНТРИЧЕСКОЙ ТРУБЕ





# GAZ 6000

## Предельные значения длины дымоходной трубы C12 горизонтально



Тип	Мощность котла, кВт	L, м	Эквивалентная длина*	
			отвод 90°, м	отвод 45°, м
C12	12/18	4	1	0,5
	24			
	28			
	35			

\* каждое дополнительное колено уменьшает L на эквивалентную длину. Допускается предусматривать не более трех поворотов (СП42-101-2003 Г.12)

33 [назад к содержанию](#)

TT/SRF1-SU | 27/08/2020 | © Bosch Thermotechnik GmbH 2020. All rights reserved, also regarding any disposal, exploitation, reproduction, editing, distribution, as well as in the event of applications for industrial property rights.



# GAZ 6000

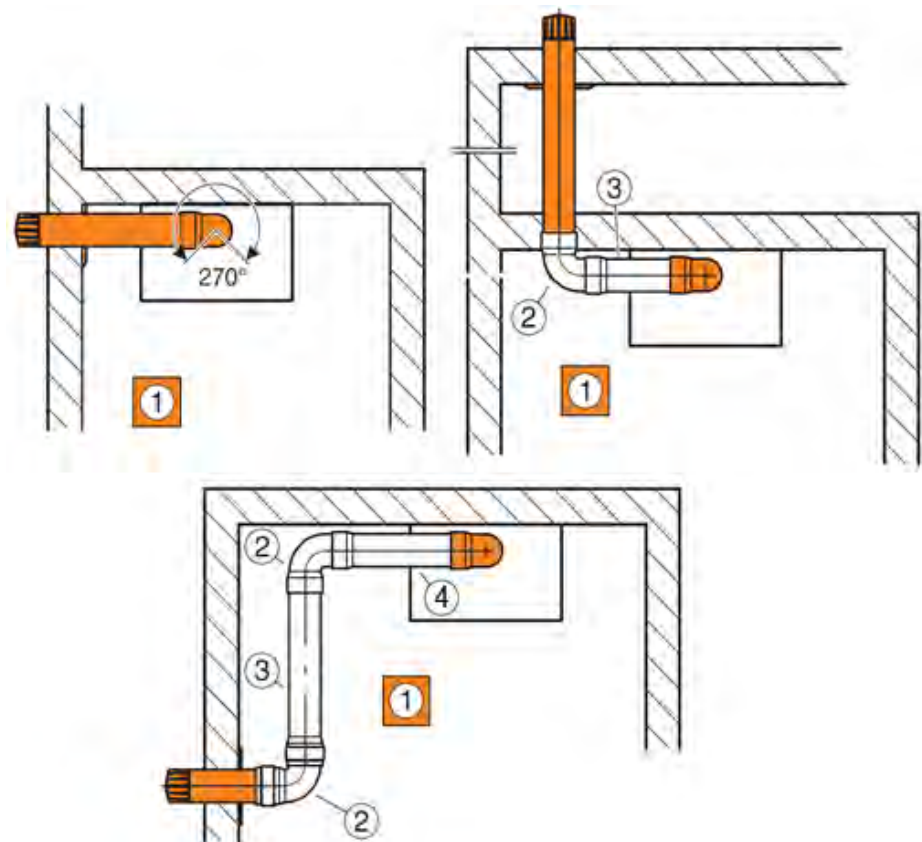
## Информация для заказа

№	Наименование	Артикул
1	Дымоход концентрический DN60/100, телескопический 425-775мм, горизонтальный, комплект AZ388	<a href="#">7716050063</a>
1	Дымоход концентрический DN60/100x810мм, горизонтальный комплект, AZ389	<a href="#">7716050064</a>
2	Угловое колено DN60/100 90°	<a href="#">7736995079</a>
2	Угловое колено DN60/100 45°	<a href="#">7736995071</a>
3	Удлинительный элемент DN60/100 L=250 мм	<a href="#">7736995059A</a>
3	Удлинительный элемент DN60/100 L=350 мм	<a href="#">7736995059</a>
3	Удлинительный элемент DN60/100 L=500 мм	<a href="#">7736995063A</a>
3	Удлинительный элемент DN60/100 L=750 мм	<a href="#">7736995063</a>
3	Удлинительный элемент DN60/100 L=1000 мм	<a href="#">7736995067A</a>
3	Удлинительный элемент DN60/100 L=1500 мм	<a href="#">7736995067</a>
4*	Горизонтальный элемент для отвода конденсата DN60/100	<a href="#">7736995087</a>

\* при длине дымохода более 2м обязательно

34 [назад к содержанию](#)

TT/SRF1-SU | 27/08/2020 | © Bosch Thermotechnik GmbH 2020. All rights reserved, also regarding any disposal, exploitation, reproduction, editing, distribution, as well as in the event of applications for industrial property rights.

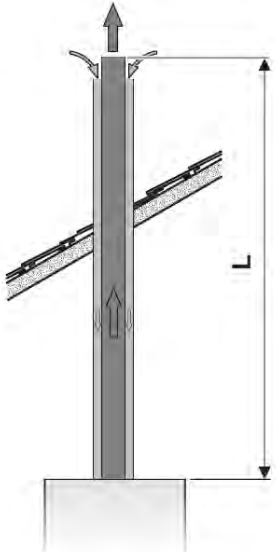


# СХЕМА ДЫМОУДАЛЕНИЯ С32



# GAZ 6000

## Предельные значения длины дымовой трубы С32 вертикально

Тип	Схематичное изображение	Мощность котла, кВт	L, м	Эквивалентная длина*	
				отвод 90°, м	отвод 45°, м
С32		12/18	8	1	0,5
		24			
		28			
		35	7		

\* каждое дополнительное колено уменьшает L на эквивалентную длину. Допускается предусматривать не более трех поворотов (СП42-101-2003 Г.12)

36 [назад к содержанию](#)

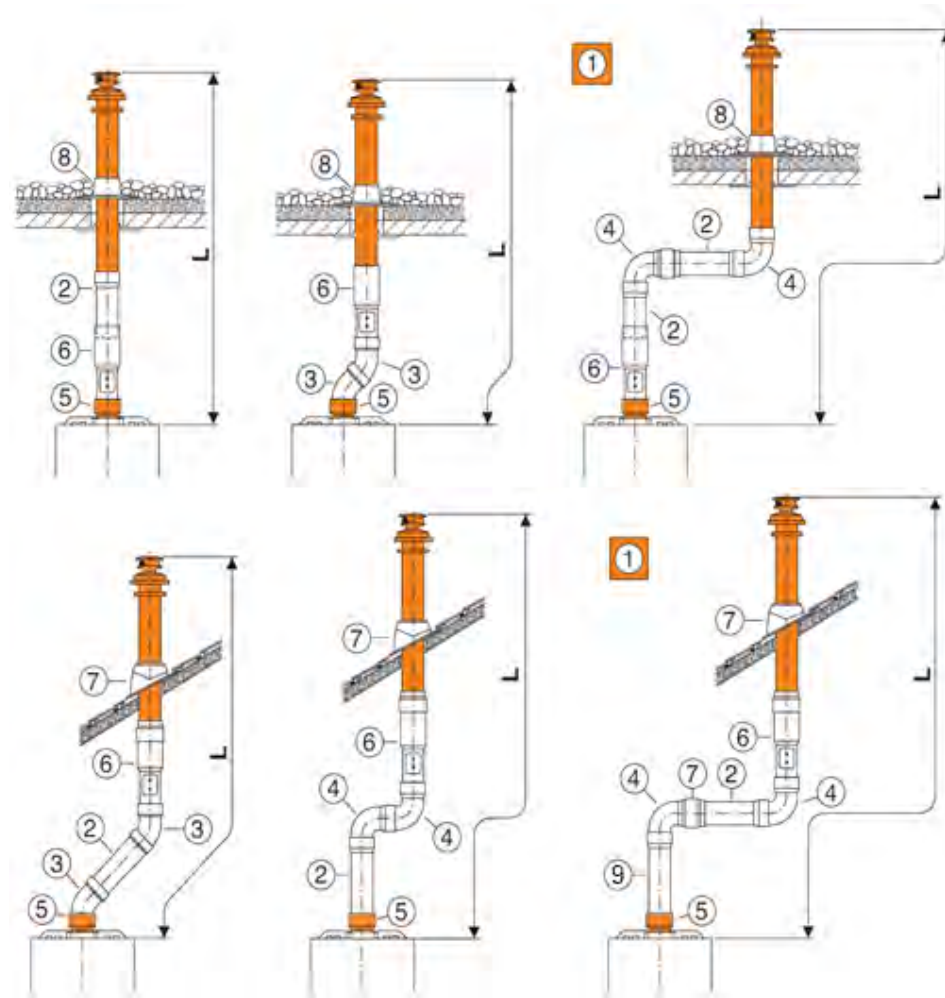


TT/SRF1-SU | 27/08/2020 | © Bosch Thermotechnik GmbH 2020. All rights reserved, also regarding any disposal, exploitation, reproduction, editing, distribution, as well as in the event of applications for industrial property rights.

# GAZ 6000

## Информация для заказа

№	Наименование	Артикул
1	Дымоход концентрический DN60/100x1465мм, вертикальный, через крышу, AZ396	<a href="#">7716050071</a>
2	Удлинительный элемент DN60/100 L=250 мм	<a href="#">7736995059A</a>
2	Удлинительный элемент DN60/100 L=350 мм	<a href="#">7736995059</a>
2	Удлинительный элемент DN60/100 L=500 мм	<a href="#">7736995063A</a>
2	Удлинительный элемент DN60/100 L=750 мм	<a href="#">7736995063</a>
2	Удлинительный элемент DN60/100 L=1000 мм	<a href="#">7736995067A</a>
2	Удлинительный элемент DN60/100 L=1500 мм	<a href="#">7736995067</a>
3	Угловое колено DN60/100 45°	<a href="#">7736995071</a>
4	Угловое колено DN60/100 90°	<a href="#">7736995079</a>
5	Коаксиальное вертикальное подключение к котлу DN60/100. (входит в комплект поз. №1)	<a href="#">7736995075</a>



37 [назад к содержанию](#)

TT/SRF1-SU | 27/08/2020 | © Bosch Thermotechnik GmbH 2020. All rights reserved, also regarding any disposal, exploitation, reproduction, editing, distribution, as well as in the event of applications for industrial property rights.

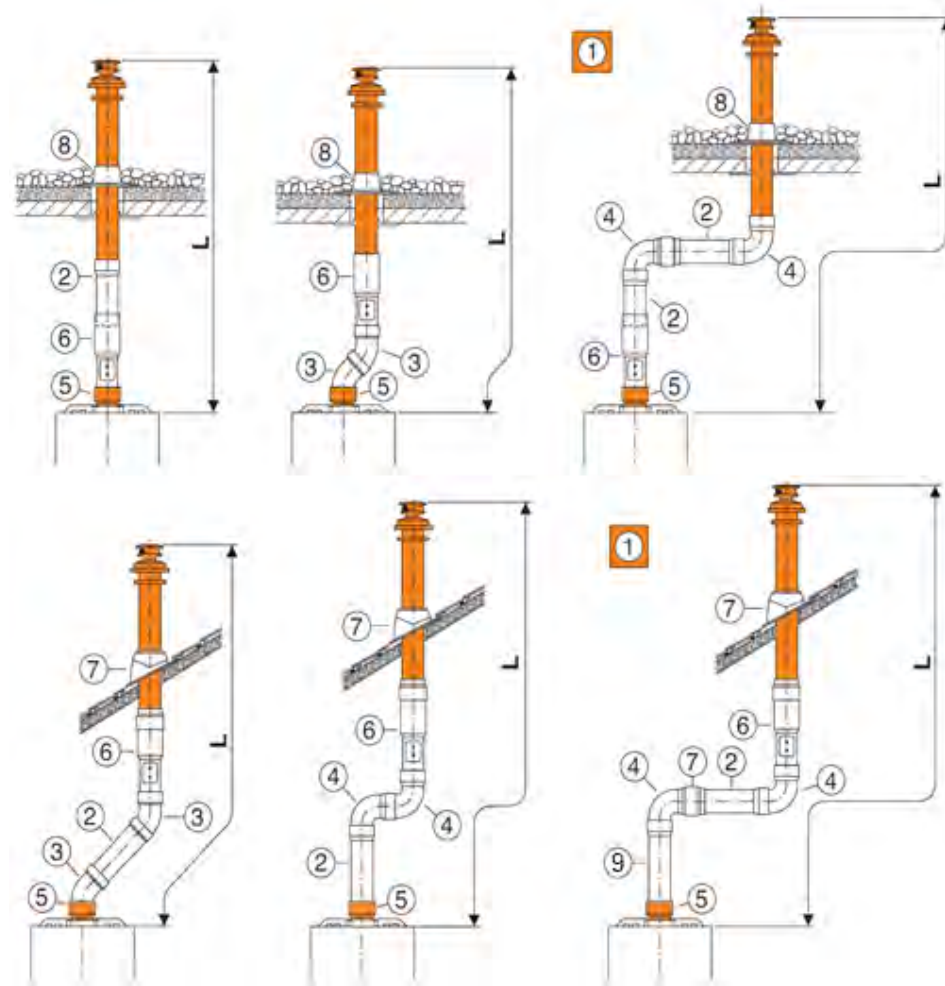


# GAZ 6000

## Информация для заказа

№	Наименование	Артикул
6	Коаксиальная труба с люком ревизии	<a href="#">7736995091</a>
7	Универсальная кровельная черепица для систем DN60/100, 25-45 °	<a href="#">7747380042</a>
8	Панель декоративная наружная для вертикального дымохода для прохода через плоскую крышу, Ø60/100	<a href="#">7716050073</a>
9*	Вертикальный элемент для отвода конденсата DN60/100	<a href="#">7736995089</a>

\* при длине дымохода более 2м обязательно



38 [назад к содержанию](#)

TT/SRF1-SU | 27/08/2020 | © Bosch Thermotechnik GmbH 2020. All rights reserved, also regarding any disposal, exploitation, reproduction, editing, distribution, as well as in the event of applications for industrial property rights.

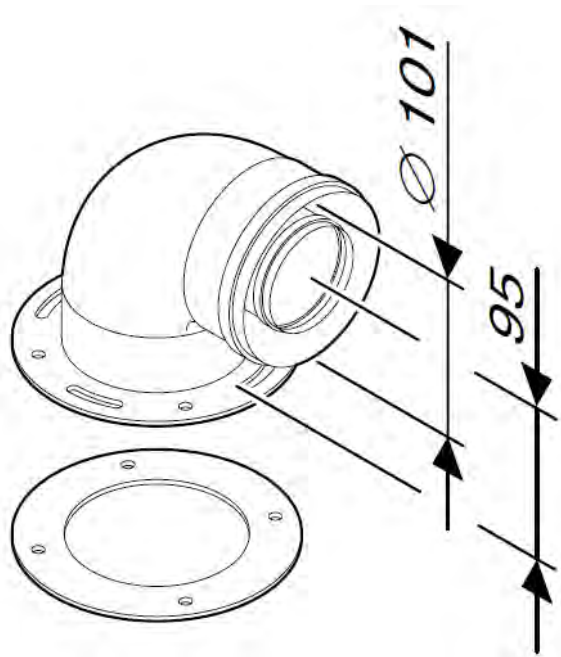


ЭЛЕМЕНТЫ ДЫМОУДАЛЕНИЯ.  
ПРИТОК ВОЗДУХА / ОТВОД  
ДЫМОВЫХ  
ГАЗОВ ПО КОНЦЕНТРИЧЕСКОЙ  
ТРУБЕ 60/100

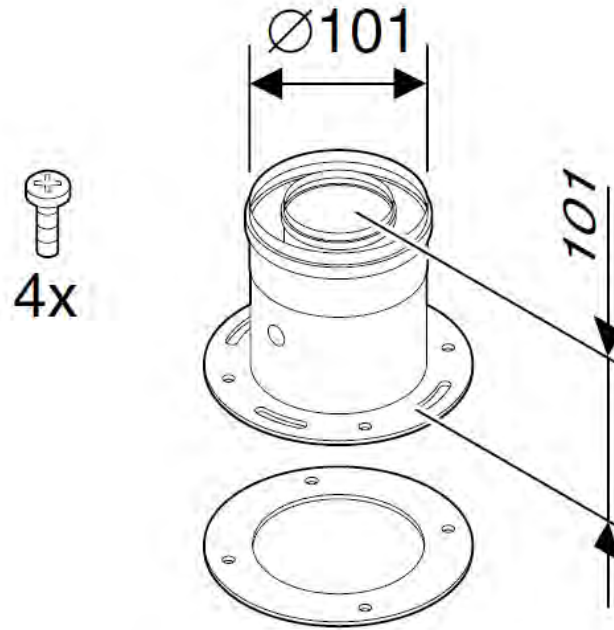


# GAZ 6000

Коаксиальное подключение к котлу DN60/100.



Угловое 90 град.  
арт. 7716050188



Вертикальное  
арт. 7736995075

40 [назад к содержанию](#)

TT/SRF1-SU | 27/08/2020 | © Bosch Thermotechnik GmbH 2020. All rights reserved, also regarding any disposal, exploitation, reproduction, editing, distribution, as well as in the event of applications for industrial property rights.





# GAZ 6000

## Горизонтальные комплекты DN60/100.

Телескопический горизонтальный комплект	Горизонтальный комплект	Горизонтальный дымоход с подключением к котлу
L=425-725 мм	L=810 мм	L=365 мм
Арт. 7716050063	Арт. 7716050064	Арт. 7736995083
		

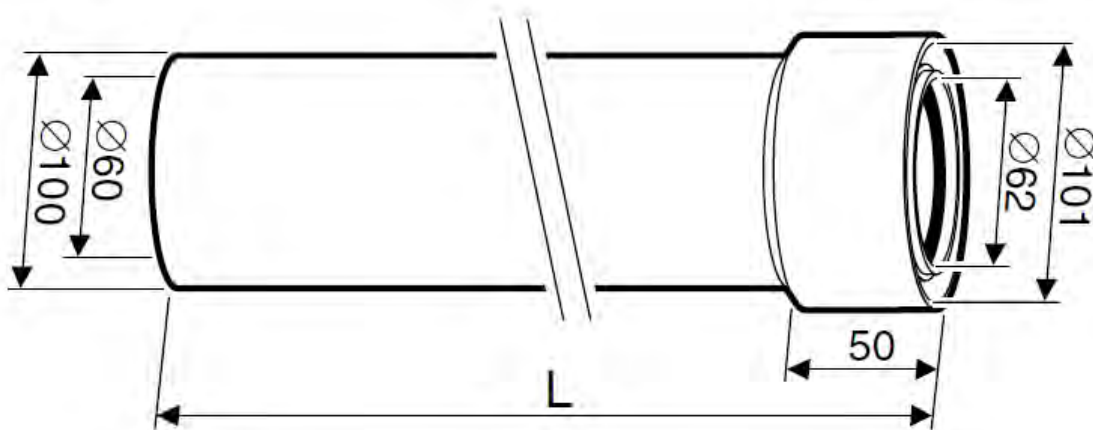
41 [назад к содержанию](#)

T17SR1-FSU | 27.06.2020 | © Bosch Thermotecnik GmbH 2020. All rights reserved, also regarding any disposal, exploitation, reproduction, editing, distribution, as well as in the event of applications for industrial property rights.



# GAZ 6000

## Удлинительный элемент DN60/100



Наименование	Артикул
DN60/100 L=250 мм	7736995059A
DN60/100 L=350 мм	7736995059
DN60/100 L=500 мм	7736995063A
DN60/100 L=750 мм	7736995063
DN60/100 L=1000 мм	7736995067A
DN60/100 L=1500 мм	7736995067

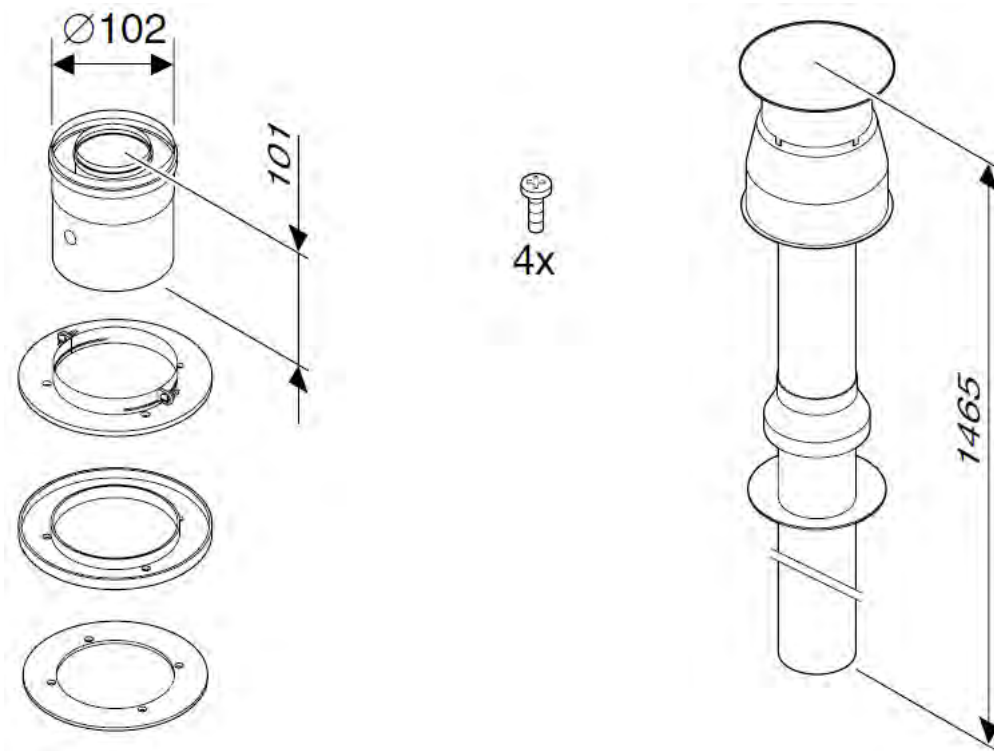
42 [назад к содержанию](#)

TT/SRF1-SU | 27/08/2020 | © Bosch Thermotechnik GmbH 2020. All rights reserved, also regarding any disposal, exploitation, reproduction, editing, distribution, as well as in the event of applications for industrial property rights.



# GAZ 6000

Дымоход концентрический DN60/100x1465мм, вертикальный , через крышу, AZ396  
арт. 7716050071.



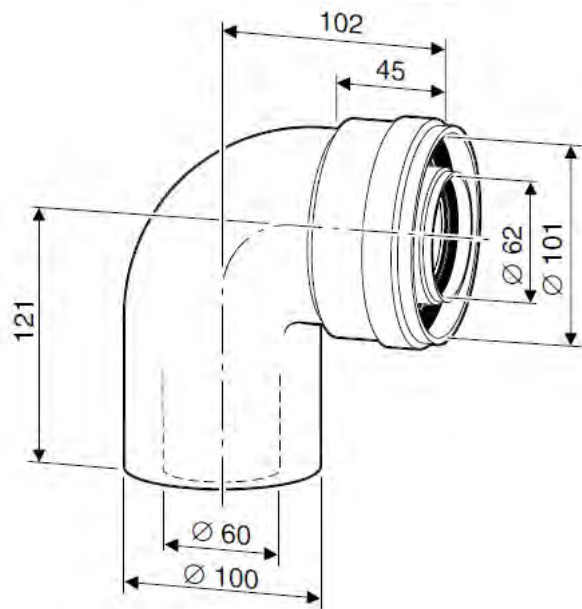
43 [назад к содержанию](#)



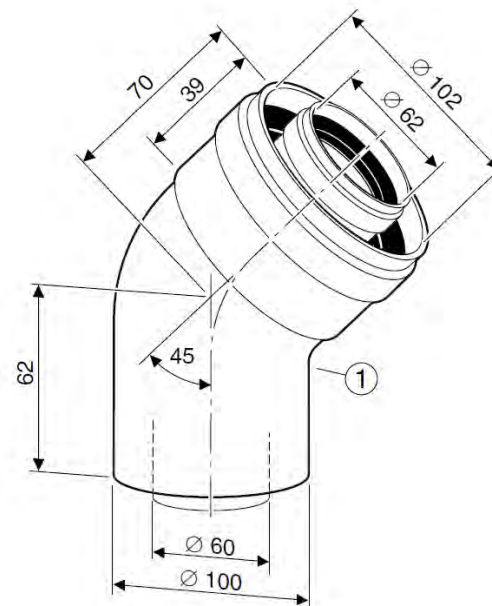
TT/SRF1-SU | 27/08/2020 | © Bosch Thermotechnik GmbH 2020. All rights reserved, also regarding any disposal, exploitation, reproduction, editing, distribution, as well as in the event of applications for industrial property rights.

# GAZ 6000

## Угловое колено DN60/100



DN60/100 90°  
арт. 7736995079



DN60/100 45°  
арт. 7736995071

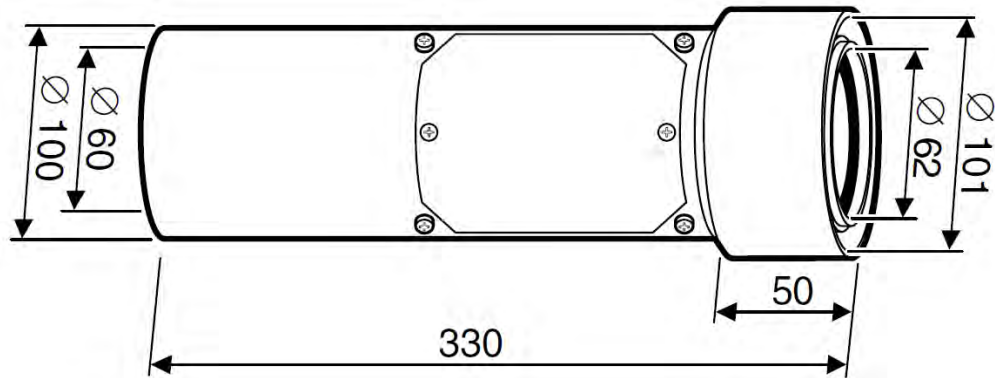
44 [назад к содержанию](#)

TT/SRF1-SU | 27/08/2020 | © Bosch Thermotechnik GmbH 2020. All rights reserved, also regarding any disposal, exploitation, reproduction, editing, distribution, as well as in the event of applications for industrial property rights.

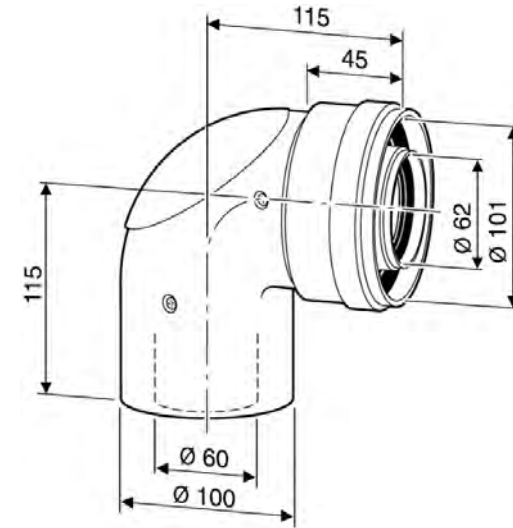


# GAZ 6000

Ревизия DN60/100



Коаксиальная труба с люком  
ревизии, арт. 7736995091



DN60/100 90°  
арт. 7736995093

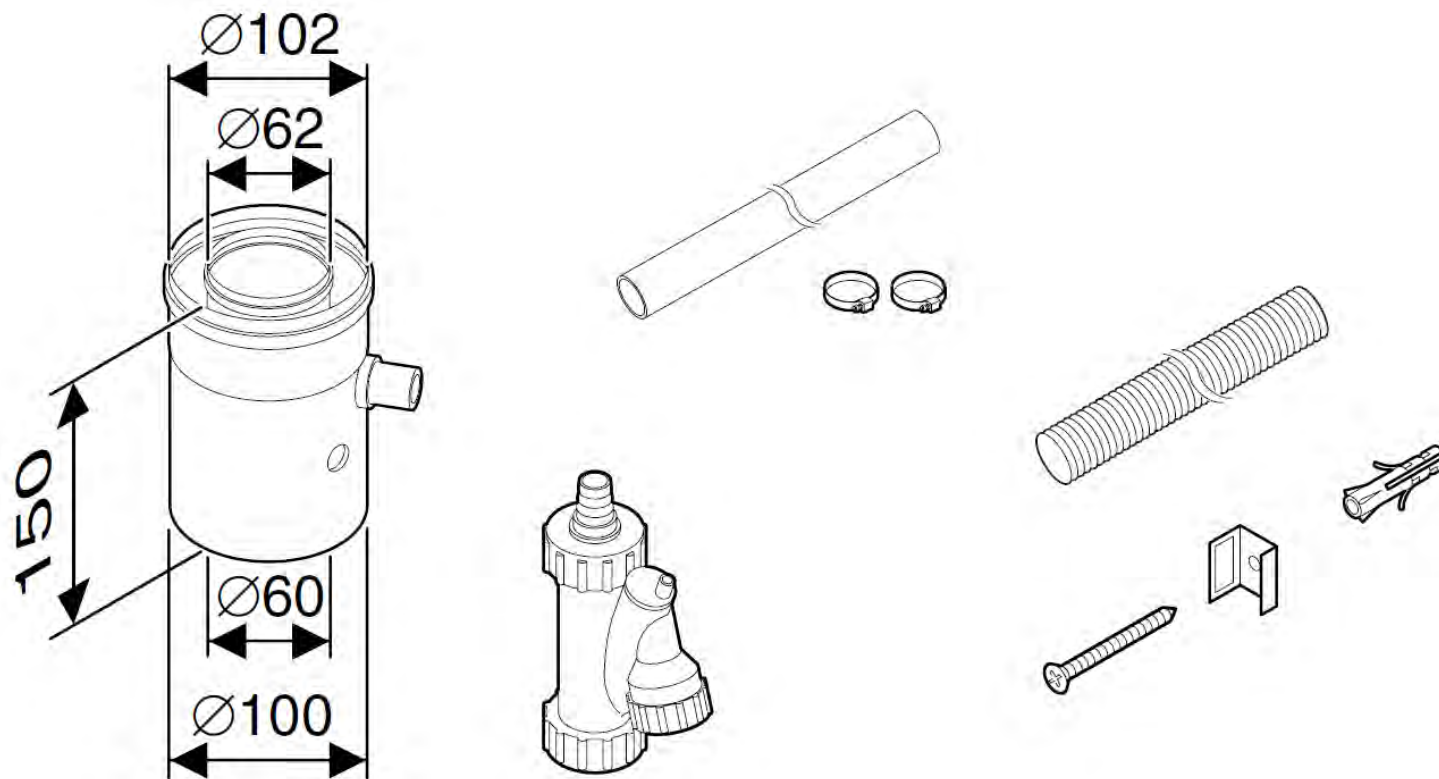
45 [назад к содержанию](#)

TT/SRF1-SU | 27/08/2020 | © Bosch Thermotechnik GmbH 2020. All rights reserved, also regarding any disposal, exploitation, reproduction, editing, distribution, as well as in the event of applications for industrial property rights.



# GAZ 6000

Горизонтальный элемент для отвода конденсата DN60/100 арт. 7736995087



46 [назад к содержанию](#)

TT/SRF1-SU | 27/08/2020 | © Bosch Thermotechnik GmbH 2020. All rights reserved, also regarding any disposal, exploitation, reproduction, editing, distribution, as well as in the event of applications for industrial property rights.

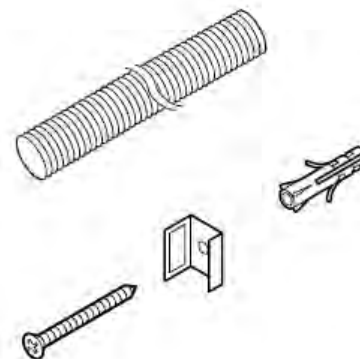
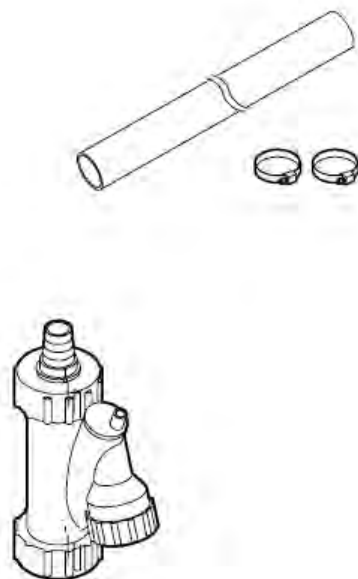
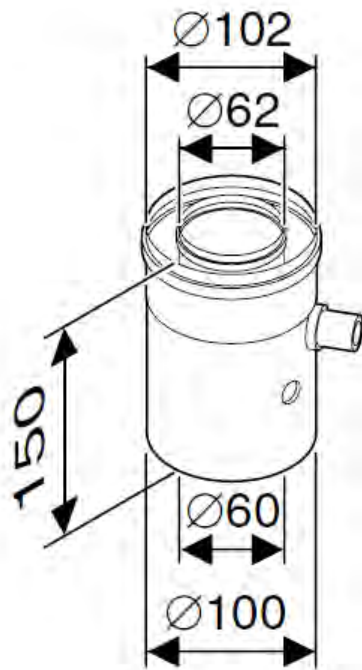
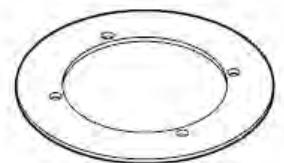
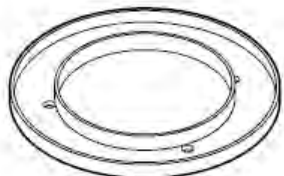


# GAZ 6000

Вертикальный элемент для отвода конденсата DN60/100 арт. 7736995089



4x



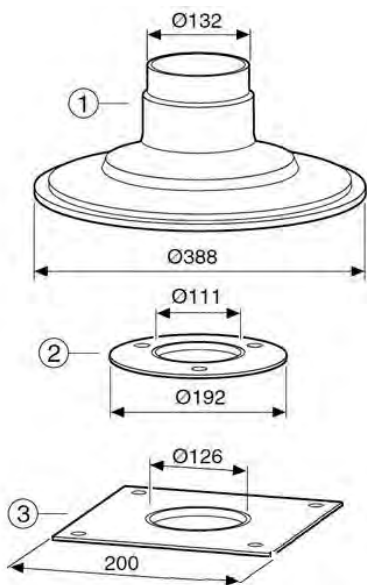
47 [назад к содержанию](#)

TT/SRF1-SU | 27/08/2020 | © Bosch Thermotechnik GmbH 2020. All rights reserved, also regarding any disposal, exploitation, reproduction, editing, distribution, as well as in the event of applications for industrial property rights.

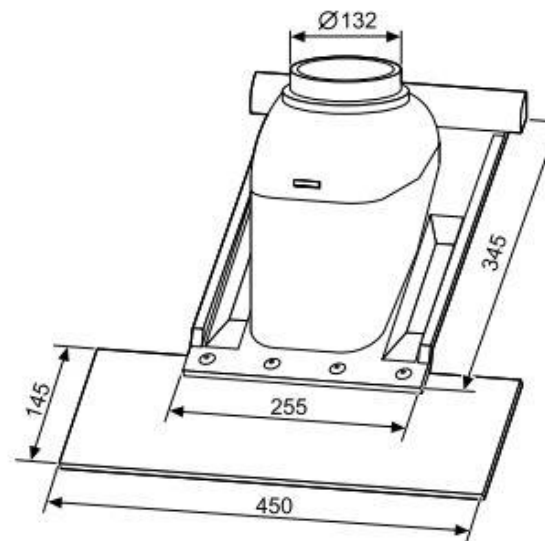


# GAZ 6000

## Кровельная черепица



Для прохода через плоскую крышу  
арт. 7716050073



Для наклонной крыши 25-45 °  
арт. 7747380042 / 7738112621

48 [назад к содержанию](#)

TT/SRF1-SU | 27/08/2020 | © Bosch Thermotechnik GmbH 2020. All rights reserved, also regarding any disposal, exploitation, reproduction, editing, distribution, as well as in the event of applications for industrial property rights.





# СПАСИБО ЗА ВНИМАНИЕ



