

Рекомендации для подбора автоматике

GAZ6000



Общие данные

Котёл Bosch GAZ6000



Комплект поставки:

- [1] Настенный газовый котёл
- [2] Крепёжный материал
- [3] Комплект документации

Описание

- WBN6000-12C/18C/24C/28C/35C – двухконтурные котлы с закрытой камерой сгорания для отопления и приготовления горячей воды, работающие по проточному принципу
- WBN6000-18H/24H/28H/35H - котлы с закрытой камерой сгорания для отопления и приготовления горячей воды с насосом отопительного контура и 3-ходовым клапаном для подключения бойлера косвенного нагрева
- Низкий уровень шума < 38 dBA
- Возможно подключение комнатного термостата, либо регулятора с управлением по протоколу OpenTherm
- Возможность перехода на работу на сжиженном газе
- Модулируемый вентилятор с автоматическим регулированием числа оборотов
- Медный теплообменник, не содержащий сплавов олова/свинца со сроком службы 15 лет
- LCD-дисплей с индикацией рабочих параметров, со стандартными кодами ошибок
- Ограничитель температуры, защищающий теплообменник от перегрева
- Ионизационный электрод контроля пламени
- Датчик герметичности газовой арматуры
- Встроенный трехступенчатый циркуляционный насос

Общие данные

Регулятор температуры TR 12



Артикул 7719002144

Комплект поставки:

- Комнатный термостат
- Крепёжный материал
- Техническая документация

Описание

- Предназначен для автоматического (ВКЛ/ВЫКЛ) управления газовыми котлами, циркуляционными насосами и зонными клапанами в системах отопления
- Чувствительный элемент в виде сдвоенной мембраны обеспечивает точное регулирование температуры для всех нагрузок и применений
- Диапазон регулирования 5-30 °С
- Электрические параметры: 230 В, до 10 А (резистивная нагрузка) или 4 А (индуктивная нагрузка)
- Дифференциал 1°
- Монтируется непосредственно на стене или в распределительной коробке.

Размеры В / Ш / Г: 75 мм / 75 мм / 27,5 мм

Общие данные

Регулятор температуры TR 12-2



Артикул 7719002104

Комплект поставки:

- Комнатный термостат
- Батареи алкалиновые LR 6-2 шт
- Крепёжный материал
- Техническая документация

Описание

- Двухпозиционный регулятор температуры помещения
- Программирование временных интервалов
- Экономичный режим
- Программа выходного дня
- Функция выходного дня
- Функция защиты от замерзания
- Диапазон регулирования 5-39 °C
- Электрические параметры: 230 В, до 2 А (резистивная нагрузка) или 1 А (индуктивная нагрузка)
- Дифференциал 0,5°
- Монтируется непосредственно на стене

Размеры В / Ш / Г: 91 мм / 113 мм / 33 мм

Общие данные

Регулятор температуры CR10



Артикул 7738111012

Комплект поставки:

- Пульт управления
- Крепёжный материал
- Техническая документация

Описание

- Регулятор температуры для 1-го отопительного контура без смесителя
- Модуляция температуры подающей линии
- Интегрированный датчик температуры
- Отображение комнатной температуры
- Отображение кодов ошибок
- Электропитание 8 ... 16 В = (2-проводная шина / EMS plus и OpenTherm)
- Монтаж на стене
- Размеры В / Ш / Г: 80 мм / 80 мм / 23 мм

Общие данные

Пульт управления CR50



Артикул 7738111022

Комплект поставки:

- Пульт управления
- Крепёжный материал
- Техническая документация

Описание

- Регулятор температуры для 1-го отопительного контура без смесителя
- Модуляция температуры подающей линии
- Интегрированный датчик температуры
- Отображение комнатной температуры
- Недельная программа с настройкой 6 контрольных точек
- 2 свободно регулируемых уровня температуры и фиксированный уровень защиты от замерзания
- ГВС постоянно или в зависимости от временной отопительной программы
- Автоматическое переключение режимов зима/лето
- Программа «Отпуск» со свободно переключаемой температурой и легким управлением
- Функция «info» для системной информации
- Отображение интервалов технического обслуживания
- Отображение кодов и истории ошибок
- Электропитание 8 ... 16 В = (2-проводная шина / EMS plus и OpenTherm)
- Монтаж на стене
- Размеры В / Ш / Г: 94 мм / 94 мм / 36 мм

Общие данные

Термостат ZONT BT.2



Артикул ML00003983

Комплект поставки:

- Термостат ZONT BT.2 со встроенным АКБ резервного питания
- Блок питания 24В
- GSM – антенна
- Клеммники
- Проводной термодатчик
- SIM – карта
- Карта владельца

Описание

Термостат имеет встроенный GSM модем. Управление котлом возможно с любого телефона, планшета или ПК, через бесплатные приложения для телефона или личный кабинет на сайте

Контроль состояния и управление работой котла через веб-сервис и мобильное приложение ZONT

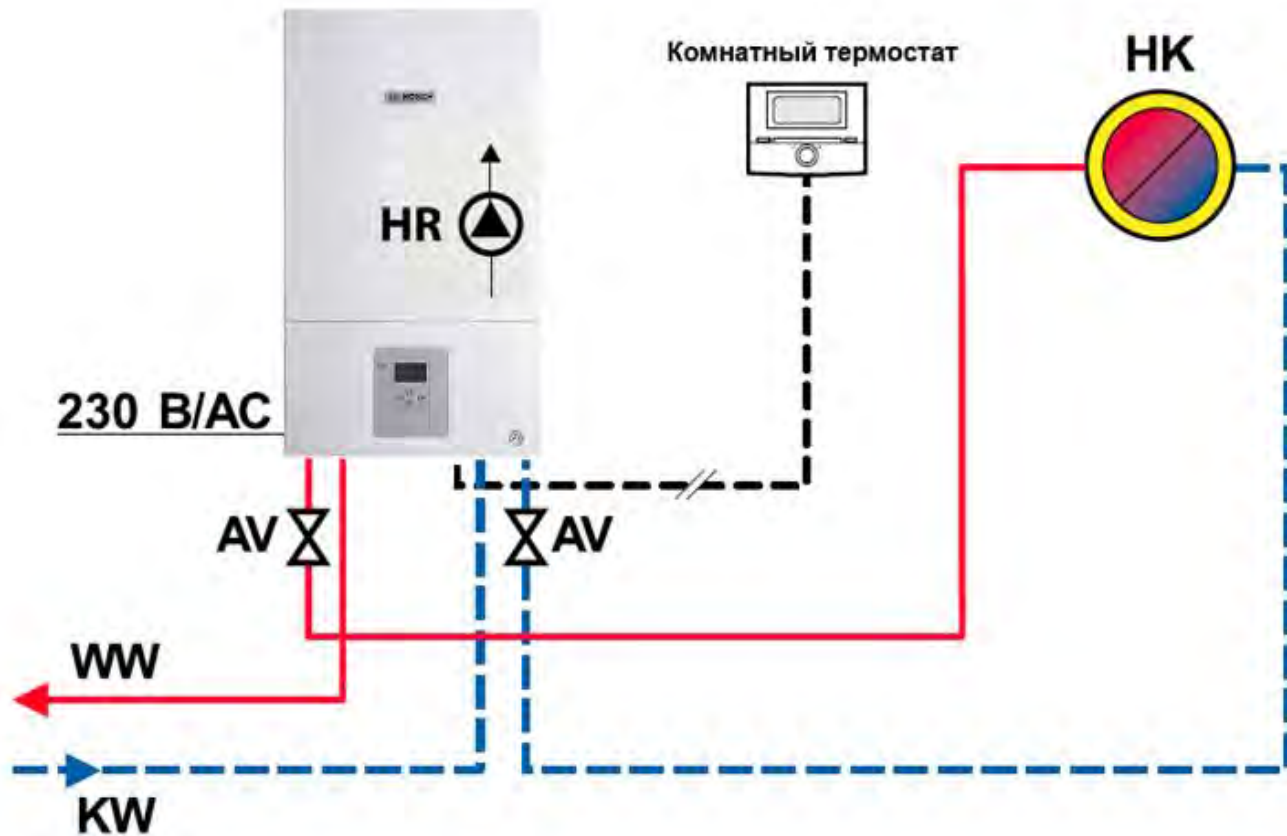
- отображение текущего состояния котла
- отображение текущей температуры помещения
- выбор предустановленных режимов для поддержания заданной температуры (воздуха или теплоносителя)
- мониторинг температур (воздуха, теплоносителя, ГВС)
- программирование работы котла по недельному расписанию
- контроль состояния дополнительных датчиков (протечки, утечки газа, охранных)

Оповещение владельца котла

- при отклонении текущей температуры от заданных пороговых значений
- при аварии котла и неисправности котла
- при неисправности подключенных датчиков температуры
- при пропадании и при восстановлении основного напряжения питания
- при срабатывании дополнительных охранных датчиков (функция «Охранный сигнализация»)

Котёл Bosch GAZ6000

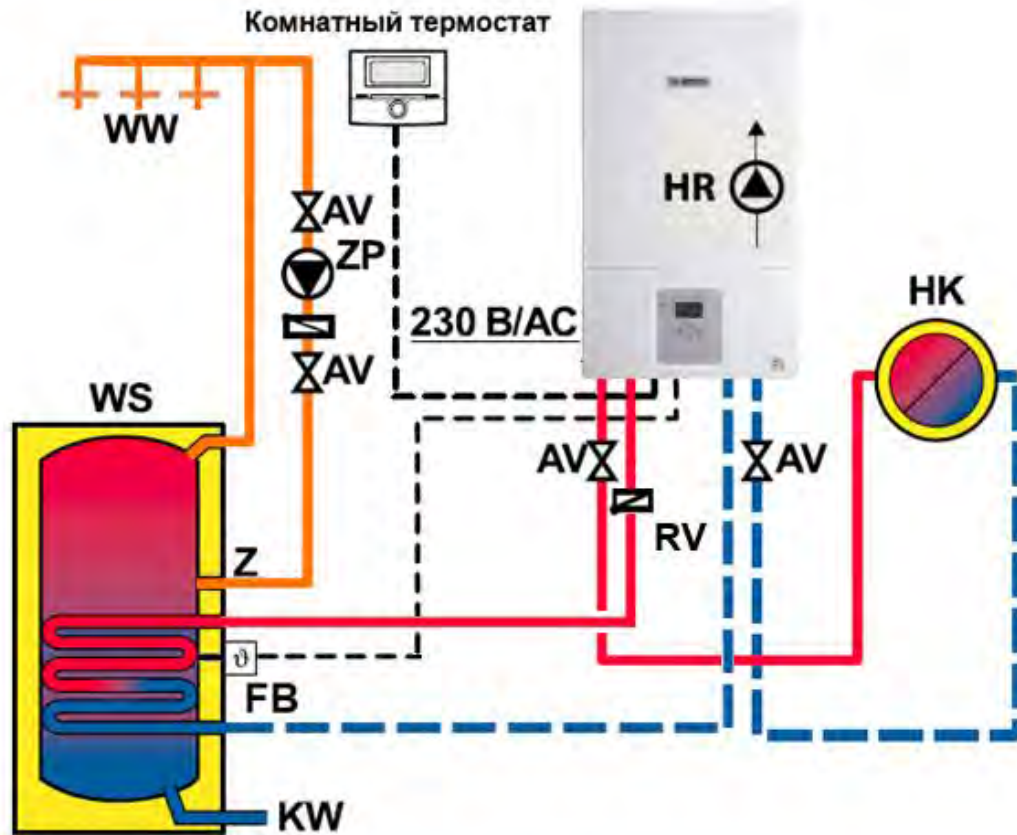
Гидравлическая схема - двухконтурный котел



- AV** – запорная арматура
- WW** – горячая вода
- KW** – холодная вода
- HK** – отопительный контур
- HR** – циркуляционный насос

Котёл Bosch GAZ6000

Гидравлическая схема - одноконтурный котел



AV – запорная арматура

WW – горячая вода

KW – холодная вода

HK – отопительный контур

HR – циркуляционный насос

ZP – циркуляционный насос ГВС

WS – бак-водонагреватель

Z – подключение циркуляции ГВС

RV – обратный клапан

FB – датчик температуры бака-водонагревателя:

ДАТЧИК ТЕМПЕРАТУРЫ NTC RD 6.0 6000 12K (комплект), арт. 7735502289

или

ДАТЧИК ТЕМПЕРАТУРЫ NTC RD6.0, арт. 7735502290