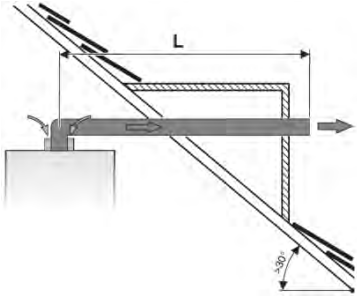
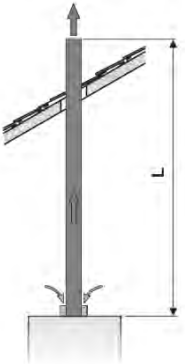


Рекомендации по подбору дымоходов GAZ 6000



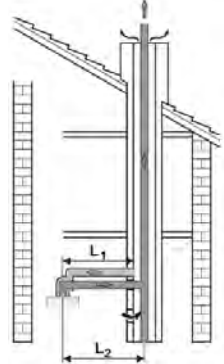
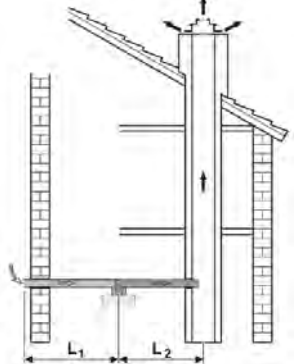
Содержание

Схема	Конструкция	Отвод дымовых газов	Концентрическая труба	Одинарная труба	Ссылка на страницу
<u>B22</u> горизонтальная		С забором воздуха для горения из помещения	-	X	<u>11</u>
<u>B22</u> вертикальная		С забором воздуха для горения из помещения	-	X	<u>13</u>

Содержание

Схема	Конструкция	Отвод дымовых газов	Концентрическая труба	Одинарная труба	Ссылка на страницу
<p><u>C12</u> горизонтальная</p>		<p>Выход дымовых газов и вход воздуха для горения разделены</p>	-	X	<u>16</u>
<p><u>C32</u> вертикальная</p>		<p>Выход дымовых газов и вход воздуха для горения разделены</p>	-	X	<u>18</u>
<p><u>C52</u></p>		<p>Выход дымовых газов и вход воздуха для горения разделены и находятся в разных областях давления</p>	-	X	<u>18</u>

Содержание

Схема	Конструкция	Отвод дымовых газов	Концентрическая труба	Одинарная труба	Ссылка на страницу
<u>C42</u>		Выход дымовых газов и вход воздуха для горения разделены	-	X	<u>21</u>
<u>C82</u>		Выход дымовых газов и вход воздуха для горения разделены	-	X	<u>21</u>

Содержание

Схема	Конструкция	Отвод дымовых газов	Концентрическая труба	Одинарная труба	Ссылка на страницу
<p><u>C12</u> коаксиальная</p>		<p>Приток воздуха / отвод дымовых газов по концентрической трубе горизонтально</p>	X	-	<u>33</u>
<p><u>C32</u> коаксиальная</p>		<p>Приток воздуха / отвод дымовых газов по концентрической трубе вертикально через крышу</p>	X	-	<u>36</u>

ОБЩИЕ ПОЛОЖЕНИЯ



Общие положения по отводу дымовых газов

Согласно сертификату на котёл GAZ 6000 эксплуатация системы разрешается только при использовании рекомендуемых производителем комплектующих для удаления дымовых газов в режимах работы с забором наружного или внутреннего воздуха для горения.

Классификация систем дымоотведения

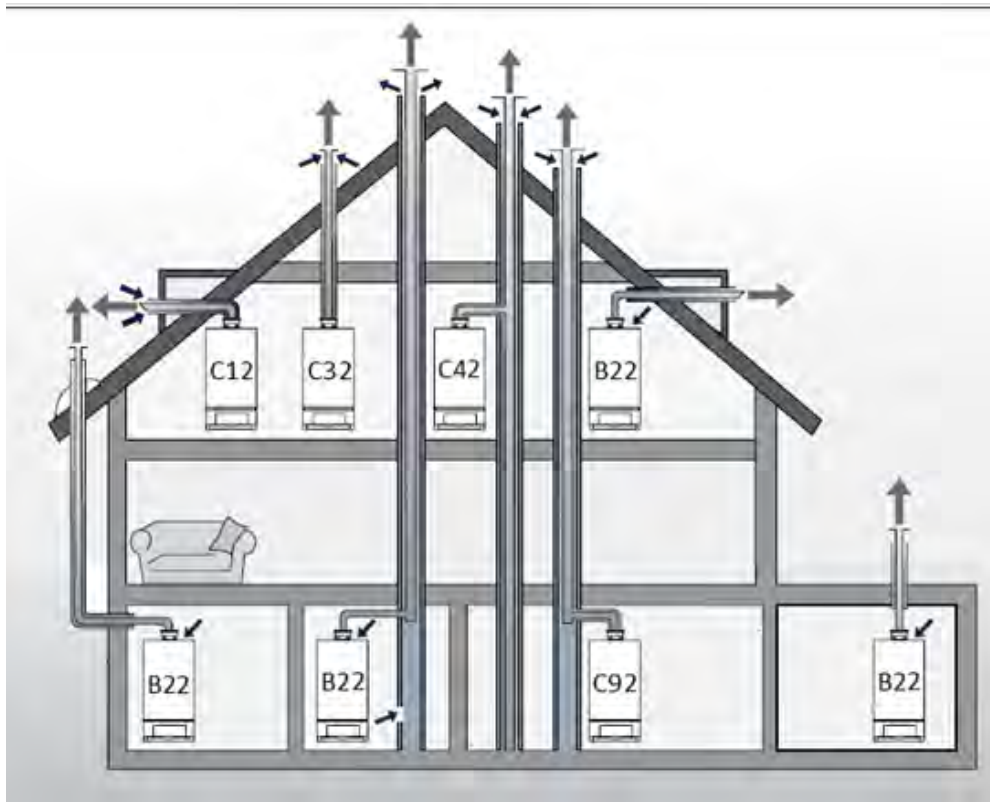
В международной классификации существует несколько типов систем дымоотведения, которые имеют обозначение: Vxx, Cxx, где x это цифры от 1 до 9. В дымовых системах типа V, воздух для горения забирается из помещения, в котором установлен газовый котел. Продукты сгорания отводятся наружу. В дымовых системах типа C, воздух для горения забирается снаружи помещения. Продукты сгорания отводятся наружу. Первая цифра x определяет способ подачи воздуха для горения к прибору и способ отведения продуктов сгорания. Вторая цифра x определяет, идёт ли речь о приборе с естественной тягой «1», с вентилятором для вытяжки продуктов сгорания «2» (за горелкой) или вентилятором для нагнетания воздуха «3» (перед горелкой).

7 [назад к содержанию](#)

TT/SRF1-SU | 27/08/2020 | © Bosch Thermotechnik GmbH 2020. All rights reserved, also regarding any disposal, exploitation, reproduction, editing, distribution, as well as in the event of applications for industrial property rights.



Общие положения по отводу дымовых газов



Способ отвода продуктов сгорания и подвода воздуха для горения, т.е. расположение трасс трубопровода и способы расположения выводов, для каждого прибора всегда должен реализовываться так, чтобы соответствовать категории, указанной на заводской табличке прибора.

GAZ 6000 сертифицирован со следующими типами дымоудаления:
B22, C12, C32, C42, C52, C82.

8 [назад к содержанию](#)

TT/SRF1-SU | 27/08/2020 | © Bosch Thermotechnik GmbH 2020. All rights reserved, also regarding any disposal, exploitation, reproduction, editing, distribution, as well as in the event of applications for industrial property rights.



Общие положения по отводу дымовых газов

Котлы GAZ 6000 оснащены вентилятором, который подаёт дымовые газы в дымоход. Из-за потерь давления в дымоходе происходит торможение дымовых газов. Поэтому длина дымовых труб не должна превышать определенной величины, чтобы обеспечить надежный отвод дымовых газов в атмосферу. Этим значением является максимально допустимая длина труб отвода дымовых газов L . Она зависит от котла, конструкции трассы и от условий прокладки дымовых труб. Фактическая длина труб должна быть меньше этой максимально допустимой длины.

На поворотах потери давления больше чем в прямой трубе. Поэтому для них принимаются эквивалентные длины, которые больше их физических длин (рис.1). Каждое колено уменьшает допустимую длину дымовой трубы L на эквивалентную длину, рассчитанную для каждого колена. Колено или тройник на котле и опорное колено в шахте уже учтены в допустимой длине дымовой трубы L , и их больше не нужно вычитать.

Эквивалентная длина, м	
	
1	0,5

9 [назад к содержанию](#)

TT/SRF1-SU | 27/08/2020 | © Bosch Thermotechnik GmbH 2020. All rights reserved, also regarding any disposal, exploitation, reproduction, editing, distribution, as well as in the event of applications for industrial property rights.

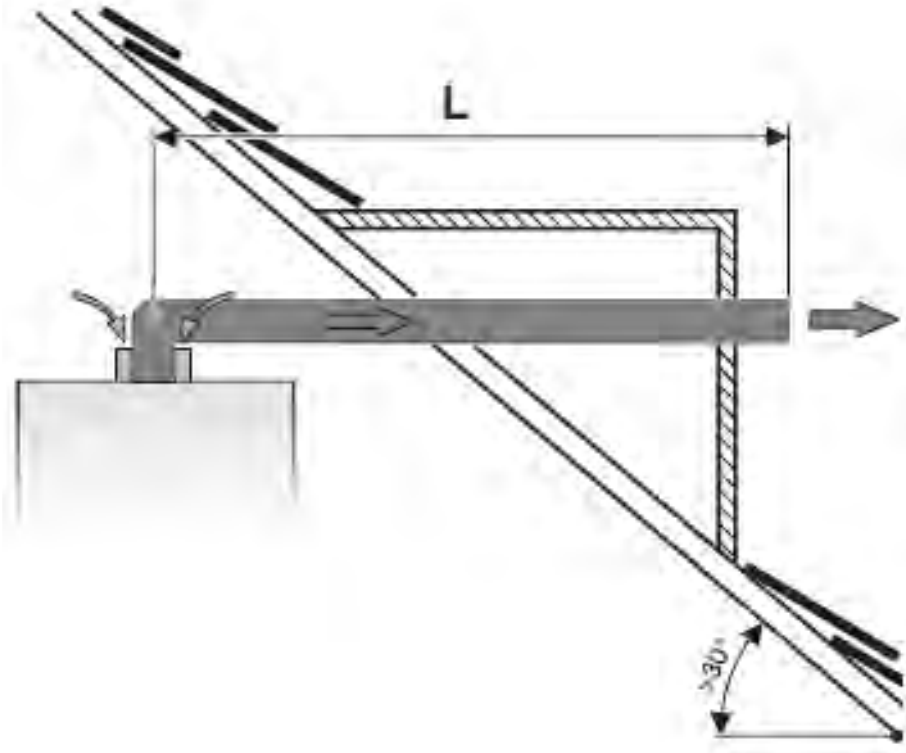


СХЕМЫ ДЫМОУДАЛЕНИЯ В22. С ЗАБОРОМ ВОЗДУХА ДЛЯ ГОРЕНИЯ ИЗ ПОМЕЩЕНИЯ



GAZ 6000

Предельные значения длины дымовой трубы В22 горизонтально



Тип	Мощность котла, кВт	L, м	Эквивалентная длина*	
			отвод 90°, м	отвод 45°, м
В22	12/18	15	2	1
	24			
	28			
	35			

* каждое дополнительное колено уменьшает L на эквивалентную длину. Допускается предусматривать не более трех поворотов (СП42-101-2003 Г.12)

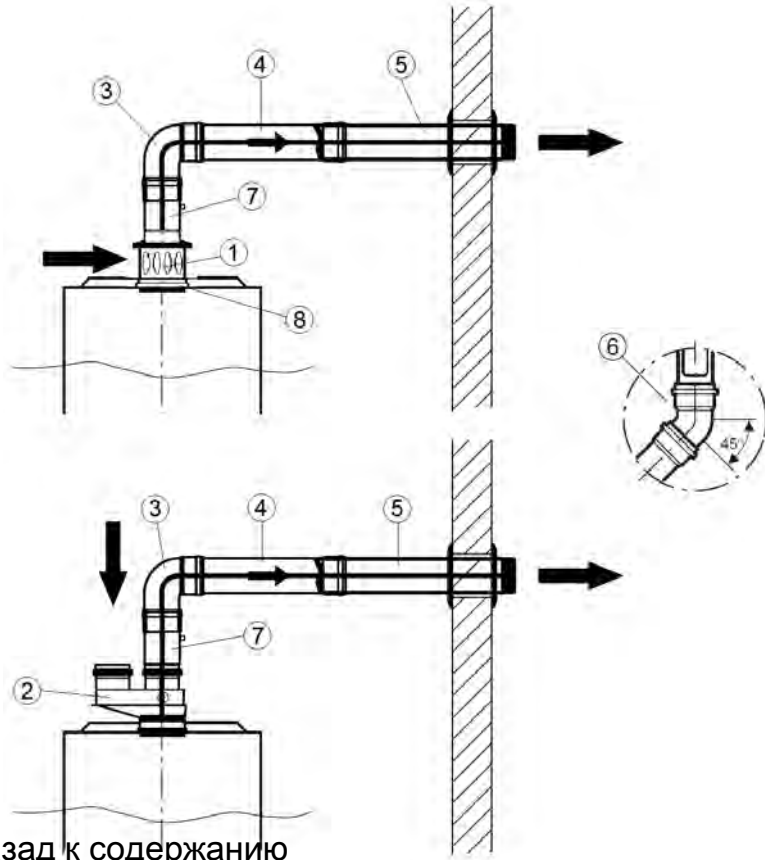
11 [назад к содержанию](#)

TT/SRF1-SU | 27/08/2020 | © Bosch Thermotechnik GmbH 2020. All rights reserved, also regarding any disposal, exploitation, reproduction, editing, distribution, as well as in the event of applications for industrial property rights.



GAZ 6000

Пределные значения длины дымовой трубы В22 горизонтально



12 [назад к содержанию](#)

№	Наименование	Артикул
1	Переходник в системе отвода дымовых газов для схемы дымоудаления В22 (60/100 → 80)	7716050000
2	Присоединительный элемент к котлу с переходом на DN80/80	7736995095A
3	Угловое колено DN80 90°	7736995107
4	Удлинительный элемент DN80	L=500 мм 7736995100
		L=1000 мм 7736995101
		L=2000 мм 7736995102
5	Дымоход отходящих газов DN80 с решеткой	7736995105
6	Угловое колено DN80 45°	7736995106
7*	Элемент для отвода конденсата	7736995103
8	Дроссельная диафрагма для схемы дымоудаления В22	для котлов до 35 кВт 7736995123
		для котлов 35 кВт 7736900818

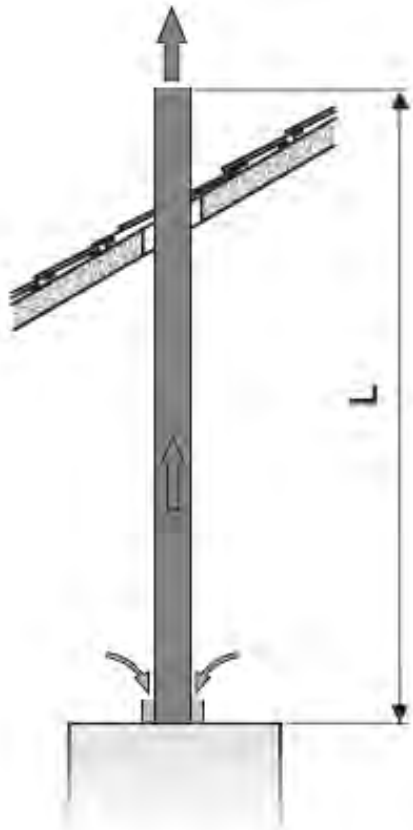
* при длине дымохода более 3м рекомендовано, при более 5м обязательно



TT/SRF1-SU | 27/08/2020 | © Bosch Thermotechnik GmbH 2020. All rights reserved, also regarding any disposal, exploitation, reproduction, editing, distribution, as well as in the event of applications for industrial property rights.

GAZ 6000

Предельные значения длины дымовой трубы В22 вертикально



Тип	Мощность котла, кВт	L, м	Эквивалентная длина*	
			отвод 90°, м	отвод 45°, м
В22	12/18	15	2	1
	24	12		
	28			
	35			

* каждое дополнительное колено уменьшает L на эквивалентную длину. Допускается предусматривать не более трех поворотов (СП42-101-2003 Г.12)

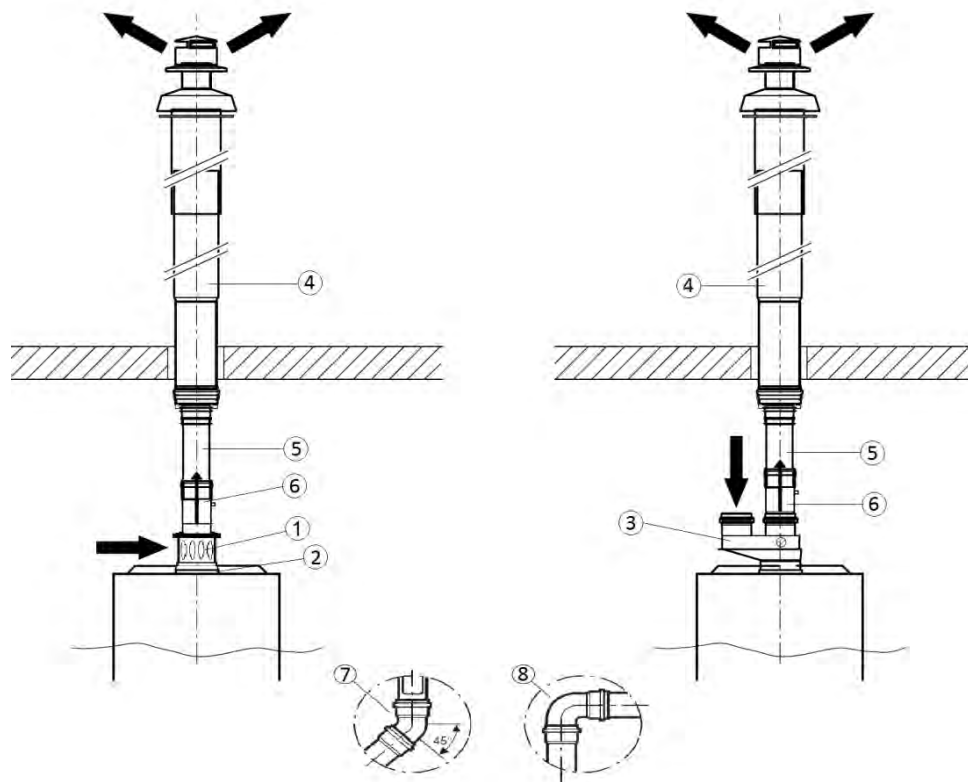
13 [назад к содержанию](#)

TT/SRF1-SU | 27/08/2020 | © Bosch Thermotechnik GmbH 2020. All rights reserved, also regarding any disposal, exploitation, reproduction, editing, distribution, as well as in the event of applications for industrial property rights.



GAZ 6000

Предельные значения длины дымовой трубы В22 вертикально



14 [назад к содержанию](#)

№	Наименование	Артикул	
1	Переходник в системе отвода дымовых газов для схемы дымоудаления В22 (60/100 → 80)	7716050000	
2	Дроссельная диафрагма для схемы дымоудаления В22	для котлов до 35 кВт	7736995123
		для котлов 35 кВт	7736900818
3	Присоединительный элемент к котлу с переходом на DN80/80	7736995095A	
4	Вертикальный комплект для отвода дымовых газов через крышу	7716050080	
5	Удлинительный элемент DN80	L=500 мм	7736995100
		L=1000 мм	7736995101
		L=2000 мм	7736995102
6*	Элемент для отвода конденсата	7736995103	
7	Угловое колено DN80 45°	7736995106	
8	Угловое колено DN80 90°	7736995107	

* при длине дымохода более 3м рекомендовано, при более 5м обязательно



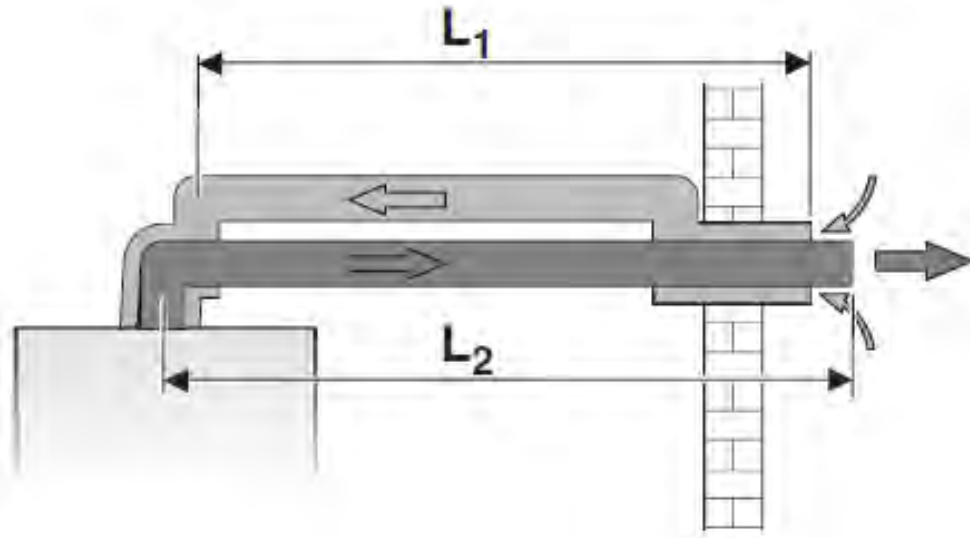
TT/SRF1-SU | 27/08/2020 | © Bosch Thermotechnik GmbH 2020. All rights reserved, also regarding any disposal, exploitation, reproduction, editing, distribution, as well as in the event of applications for industrial property rights.

СХЕМЫ ДЫМОУДАЛЕНИЯ С ЗАБОРОМ НАРУЖНОГО ВОЗДУХА НА ГОРЕНИЕ



GAZ 6000

Предельные значения длины горизонтальной раздельной дымовой трубы С12



Тип	Мощность котла, кВт	$L = L1 + L2$, м	$L2$, м
С12	12/18	30	15
	24		
	28		
	35	25	12,5

Эквивалентная длина*			
на трубе отвода дымовых газов		на трубе подачи воздуха для горения	
отвод 90°, м	отвод 45°, м	отвод 90°, м	отвод 45°, м
2	1	1	0,5

* каждое дополнительное колено уменьшает L на эквивалентную длину. Допускается предусматривать не более трех поворотов (СП42-101-2003 Г.12)

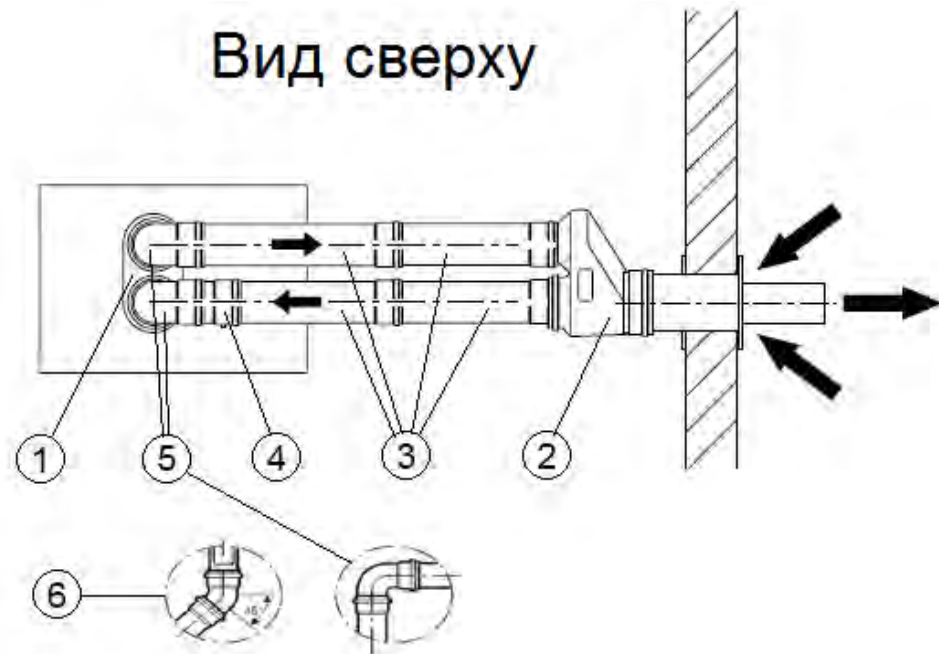
16 [назад к содержанию](#)

TT/SRF1-SU | 27/08/2020 | © Bosch Thermotechnik GmbH 2020. All rights reserved, also regarding any disposal, exploitation, reproduction, editing, distribution, as well as in the event of applications for industrial property rights.



GAZ 6000

Предельные значения длины горизонтальной раздельной дымовой трубы С12



№	Наименование	Артикул
1	Присоединительный элемент к котлу с переходом на DN80/80	7736995095A
2	Горизонтальный комплект для отвода дымовых газов через наружную стену DN80/80 на DN80/125	7736995097
3	Удлинительный элемент DN80	L=500 мм 7736995100
		L=1000 мм 7736995101
		L=2000 мм 7736995102
4*	Элемент для отвода конденсата	7736995103
5	Угловое колено DN80 90°	7736995107
6	Угловое колено DN80 45°	7736995106

* при длине дымохода более 3м рекомендовано, при более 5м обязательно

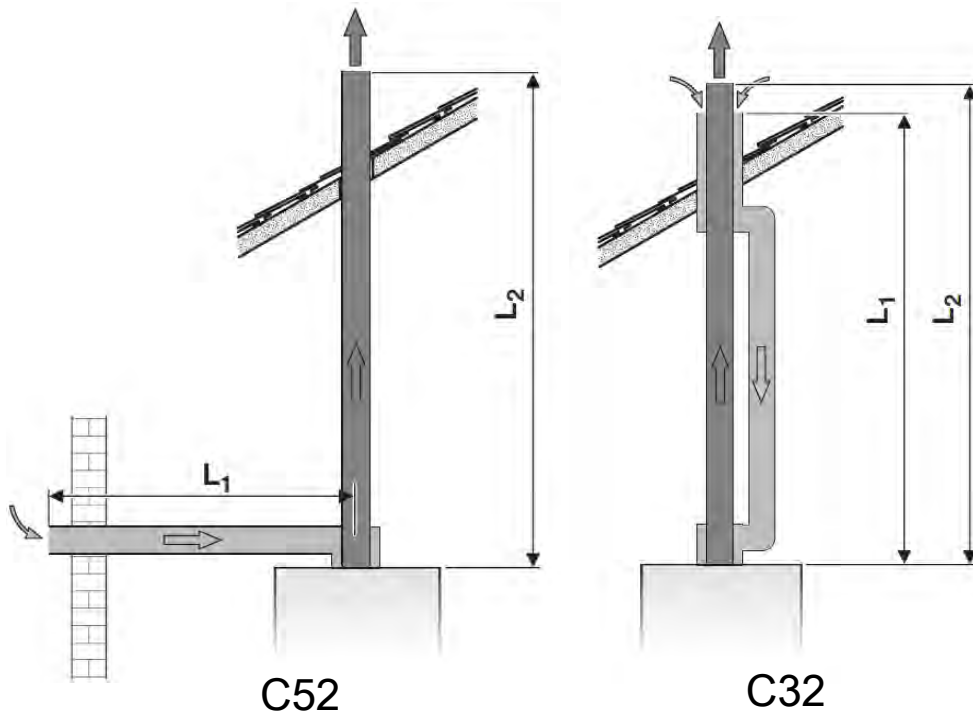
17 [назад к содержанию](#)

TT/SRF1-SU | 27/08/2020 | © Bosch Thermotechnik GmbH 2020. All rights reserved, also regarding any disposal, exploitation, reproduction, editing, distribution, as well as in the event of applications for industrial property rights.



GAZ 6000

Предельные значения длины горизонтальной раздельной дымовой трубы C32/C52



Тип	Мощность котла, кВт	$L = L_1 + L_2$, м	L_2 , м
C32 C52	12/18	30	15
	24		
	28		
	35	25	12,5

Эквивалентная длина*			
на трубе отвода дымовых газов		на трубе подачи воздуха для горения	
отвод 90°, м	отвод 45°, м	отвод 90°, м	отвод 45°, м
2	1	1	0,5

* каждое дополнительное колено уменьшает L на эквивалентную длину. Допускается предусматривать не более трех поворотов (СП42-101-2003 Г.12)

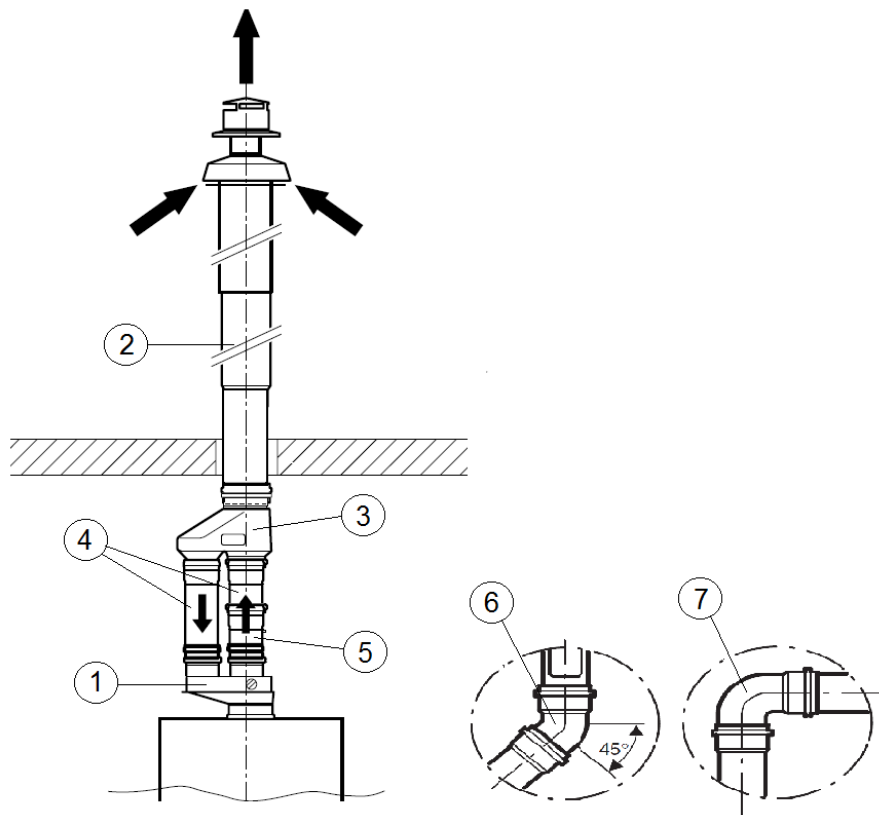
18 [назад к содержанию](#)

TT/SRF1-SU | 27/08/2020 | © Bosch Thermotechnik GmbH 2020. All rights reserved, also regarding any disposal, exploitation, reproduction, editing, distribution, as well as in the event of applications for industrial property rights.



GAZ 6000

Предельные значения длины горизонтальной раздельной дымовой трубы С32



№	Наименование	Артикул	
1	Присоединительный элемент к котлу с переходом на DN80/80	7736995095A	
2	Вертикальный комплект для отвода дымовых газов через крышу	7716050080	
3	Вертикальный адаптер DN80/80 на DN80/125	7736995098	
4	Удлинительный элемент DN80	L=500 мм	7736995100
		L=1000 мм	7736995101
		L=2000 мм	7736995102
5*	Элемент для отвода конденсата	7736995103	
6	Угловое колено DN80 45°	7736995106	
7	Угловое колено DN80 90°	7736995107	

* при длине дымохода более 3м рекомендовано, при более 5м обязательно

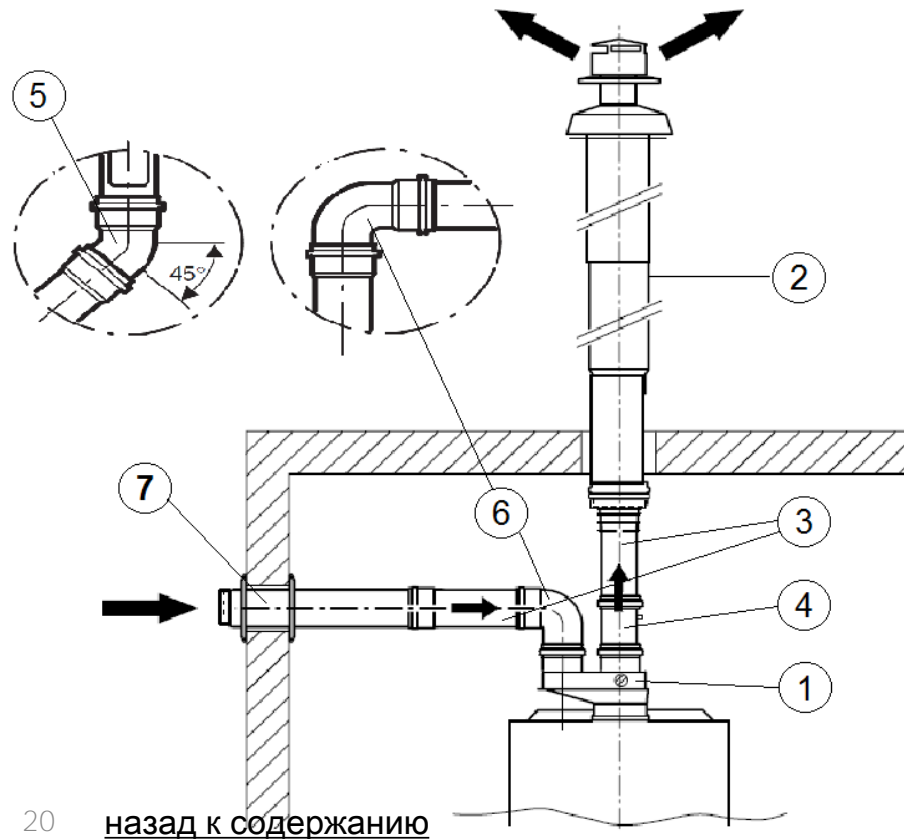
19 [назад к содержанию](#)



TT/SRF1-SU | 27/08/2020 | © Bosch Thermotechnik GmbH 2020. All rights reserved, also regarding any disposal, exploitation, reproduction, editing, distribution, as well as in the event of applications for industrial property rights.

GAZ 6000

Предельные значения длины горизонтальной раздельной дымовой трубы C52



№	Наименование	Артикул
1	Присоединительный элемент к котлу с переходом на DN80/80	7736995095A
2	Дымоход концентрический DN80/110x1350мм, вертикальный, черный, AZ404	7716050080
3	Удлинительный элемент DN80	L=500 мм 7736995100
		L=1000 мм 7736995101
		L=2000 мм 7736995102
4*	Элемент для отвода конденсата	7736995103
5	Угловое колено DN80 45°	7736995106
6	Угловое колено DN80 90°	7736995107
7	Дымоход отходящих газов DN80 с решеткой	7736995105

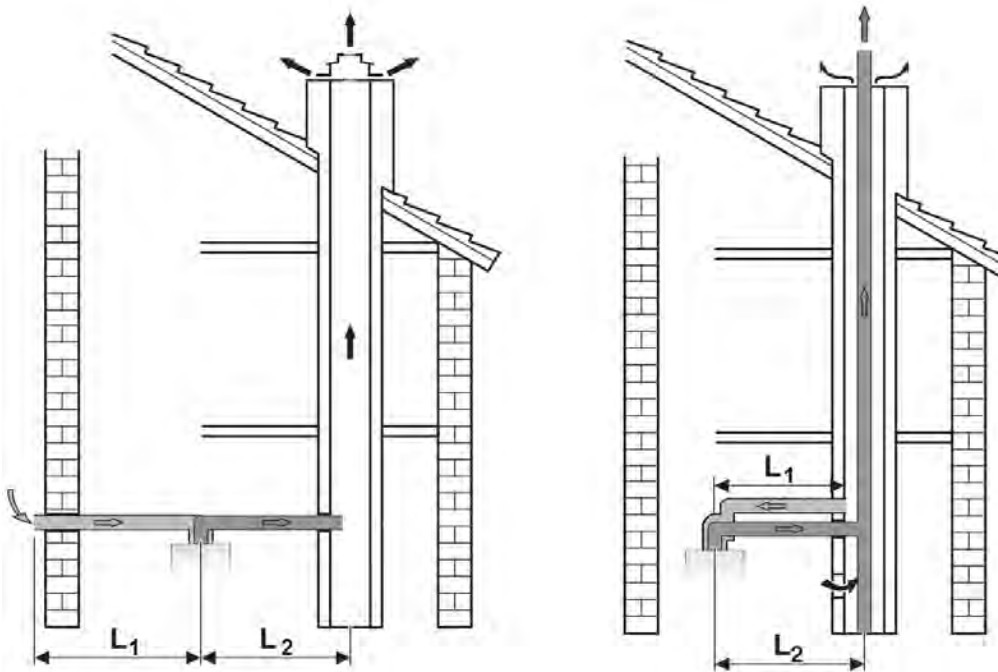
* при длине дымохода более 3м рекомендовано, при более 5м обязательно

TT/SRF1-SU | 27/08/2020 | © Bosch Thermotechnik GmbH 2020. All rights reserved, also regarding any disposal, exploitation, reproduction, editing, distribution, as well as in the event of applications for industrial property rights.



GAZ 6000

Предельные значения длины горизонтальной раздельной дымовой трубы С42/С82



Тип	Мощность котла, кВт	$L = L_1 + L_2$, м	L_2 , м
С42 С82	12/18	30	15
	24		
	28	25	12,5
	35		

Эквивалентная длина*			
на трубе отвода дымовых газов		на трубе подачи воздуха для горения	
отвод 90°, м	отвод 45°, м	отвод 90°, м	отвод 45°, м
2	1	1	0,5

* каждое дополнительное колено уменьшает L на эквивалентную длину. Допускается предусматривать не более трех поворотов (СП42-101-2003 Г.12)

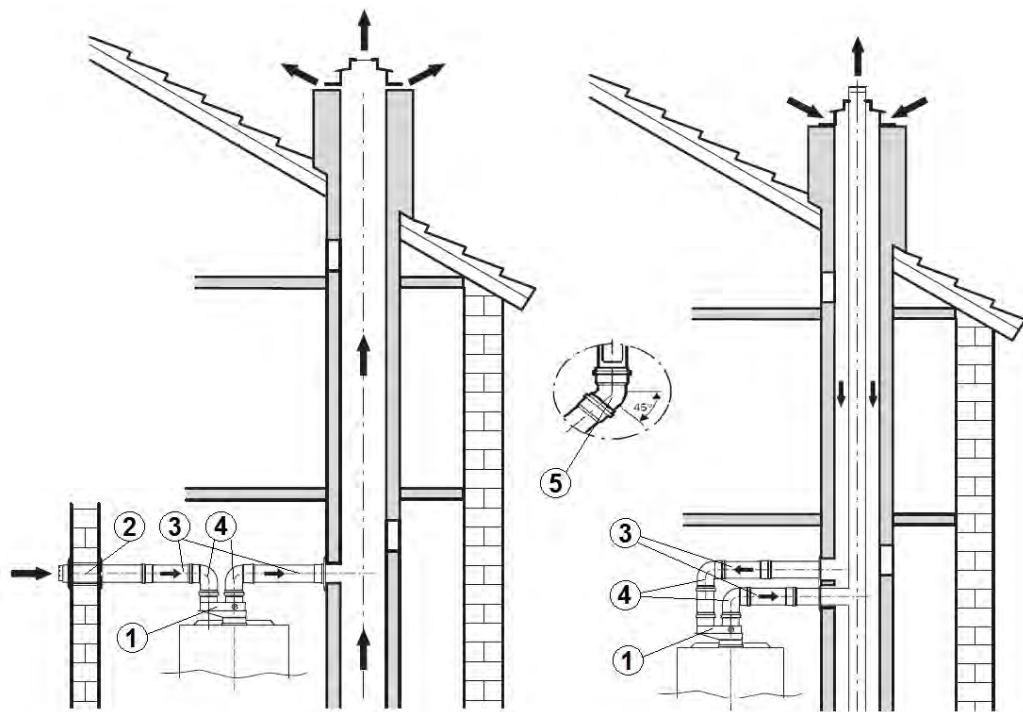
21 [назад к содержанию](#)



TT/SRF1-SU | 27/08/2020 | © Bosch Thermotechnik GmbH 2020. All rights reserved, also regarding any disposal, exploitation, reproduction, editing, distribution, as well as in the event of applications for industrial property rights.

GAZ 6000

Предельные значения длины горизонтальной раздельной дымовой трубы C42/C82



C82

[назад к содержанию](#)

C42

№	Наименование	Артикул
1	Присоединительный элемент к котлу с переходом на DN80/80	7736995095A
2	Дымоход отходящих газов DN80 с решеткой	7736995105
3	Удлинительный элемент DN80	L=500 мм 7736995100
		L=1000 мм 7736995101
		L=2000 мм 7736995102
4	Угловое колено DN80 90°	7736995107
5	Угловое колено DN80 45°	7736995106



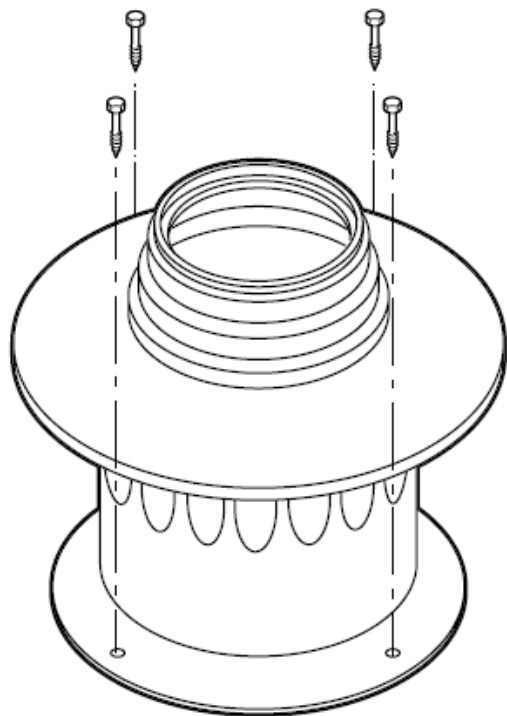
TT/SRF1-SU | 27/08/2020 | © Bosch Thermotechnik GmbH 2020. All rights reserved, also regarding any disposal, exploitation, reproduction, editing, distribution, as well as in the event of applications for industrial property rights.

ЭЛЕМЕНТЫ ДЫМОУДАЛЕНИЯ DN80



GAZ 6000

Переходник в системе отвода дымовых газов для схемы дымоудаления B22 (60/100 → 80)



Арт. 7716050000

24 [назад к содержанию](#)

Дополнительно заказать:

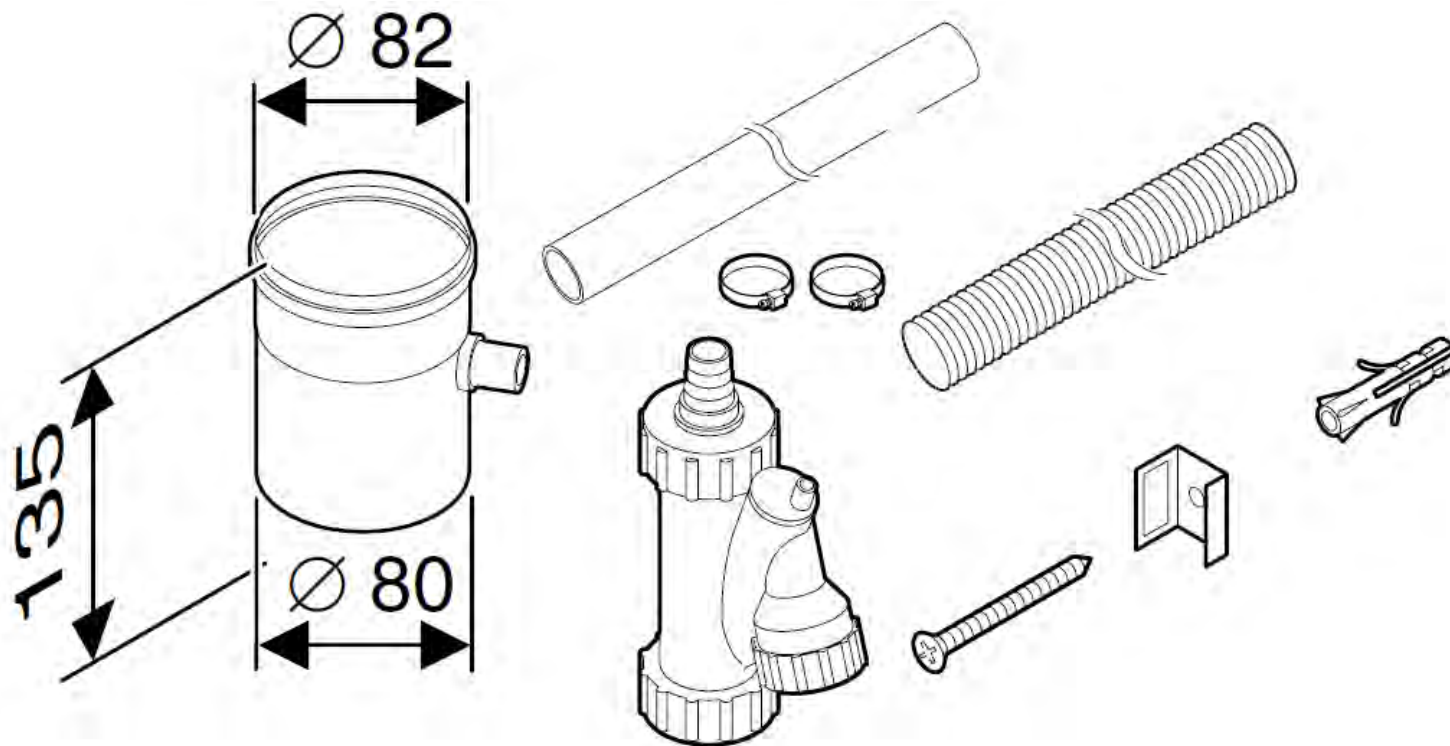
	Дроссельная диафрагма для схемы дымоудаления B22 (для котлов до 35 кВт)	7736995123
	Дроссельная диафрагма для схемы дымоудаления B22 (для котлов 35 кВт)	7736900818

TT/SRF1-SU | 27/08/2020 | © Bosch Thermotechnik GmbH 2020. All rights reserved, also regarding any disposal, exploitation, reproduction, editing, distribution, as well as in the event of applications for industrial property rights.



GAZ 6000

Элемент для отвода конденсата арт. 7736995103



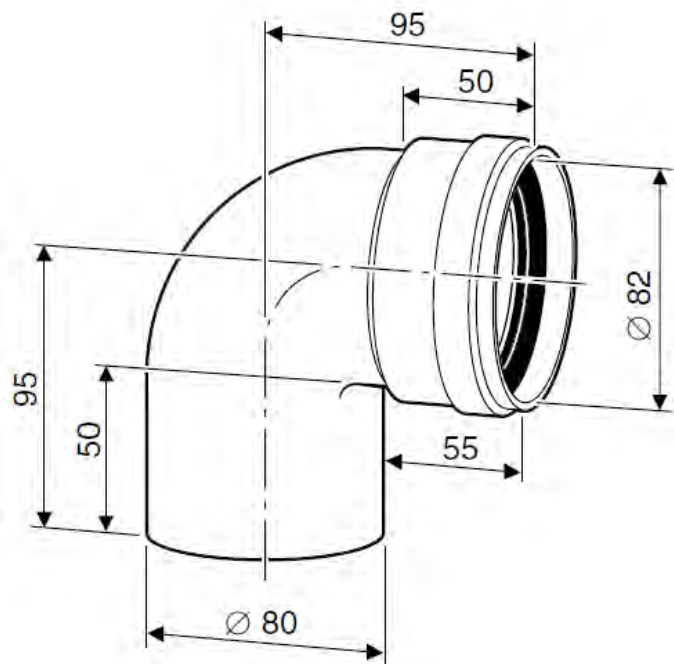
25 [назад к содержанию](#)

TT/SRF1-SU | 27/08/2020 | © Bosch Thermotechnik GmbH 2020. All rights reserved, also regarding any disposal, exploitation, reproduction, editing, distribution, as well as in the event of applications for industrial property rights.

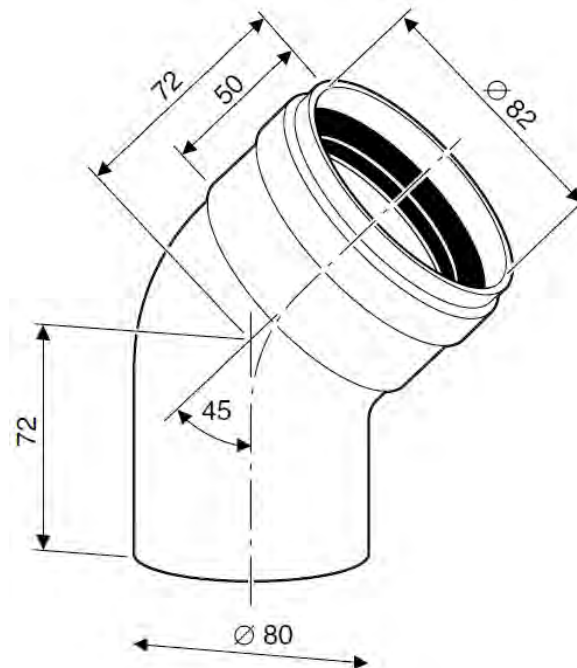


GAZ 6000

Угловое колено DN80



DN80 90° арт. 7736995107



DN80 45° арт. 7736995106

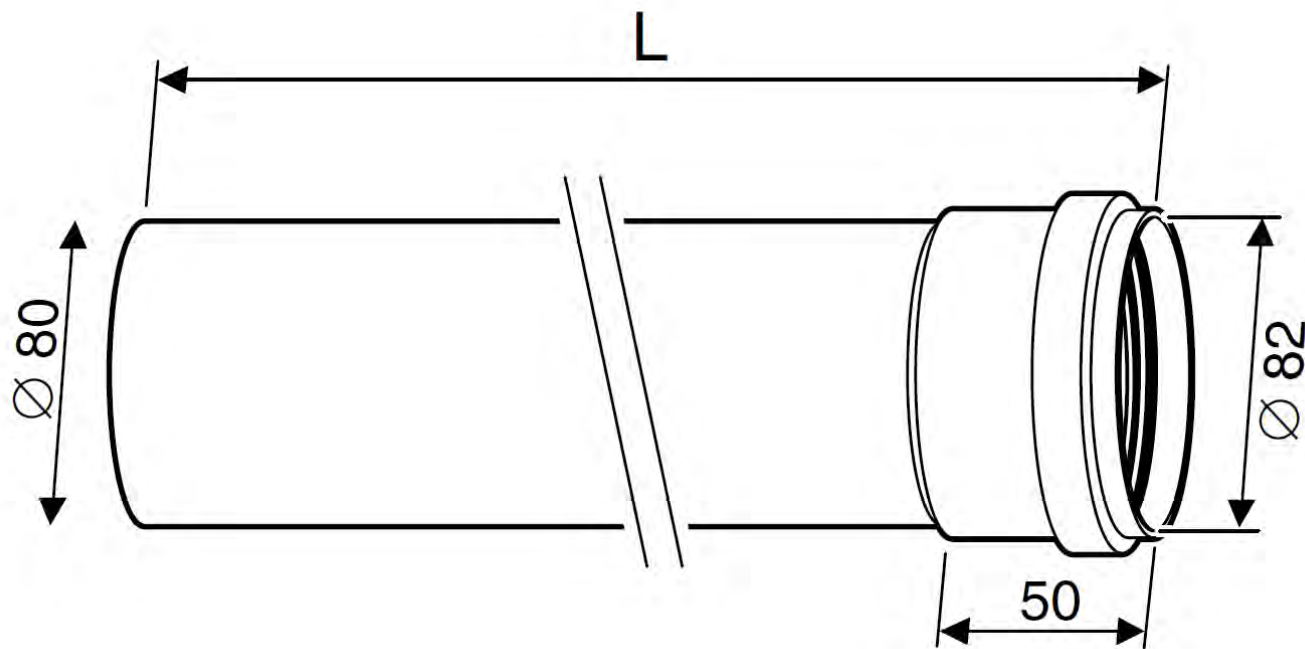
26 [назад к содержанию](#)

TT/SRF1-SU | 27/08/2020 | © Bosch Thermotechnik GmbH 2020. All rights reserved, also regarding any disposal, exploitation, reproduction, editing, distribution, as well as in the event of applications for industrial property rights.



GAZ 6000

Удлинительный элемент DN80



Наименование	Артикул
DN80 L=500 мм	7736995100
DN80 L=1000 мм	7736995101
DN80 L=2000 мм	7736995102

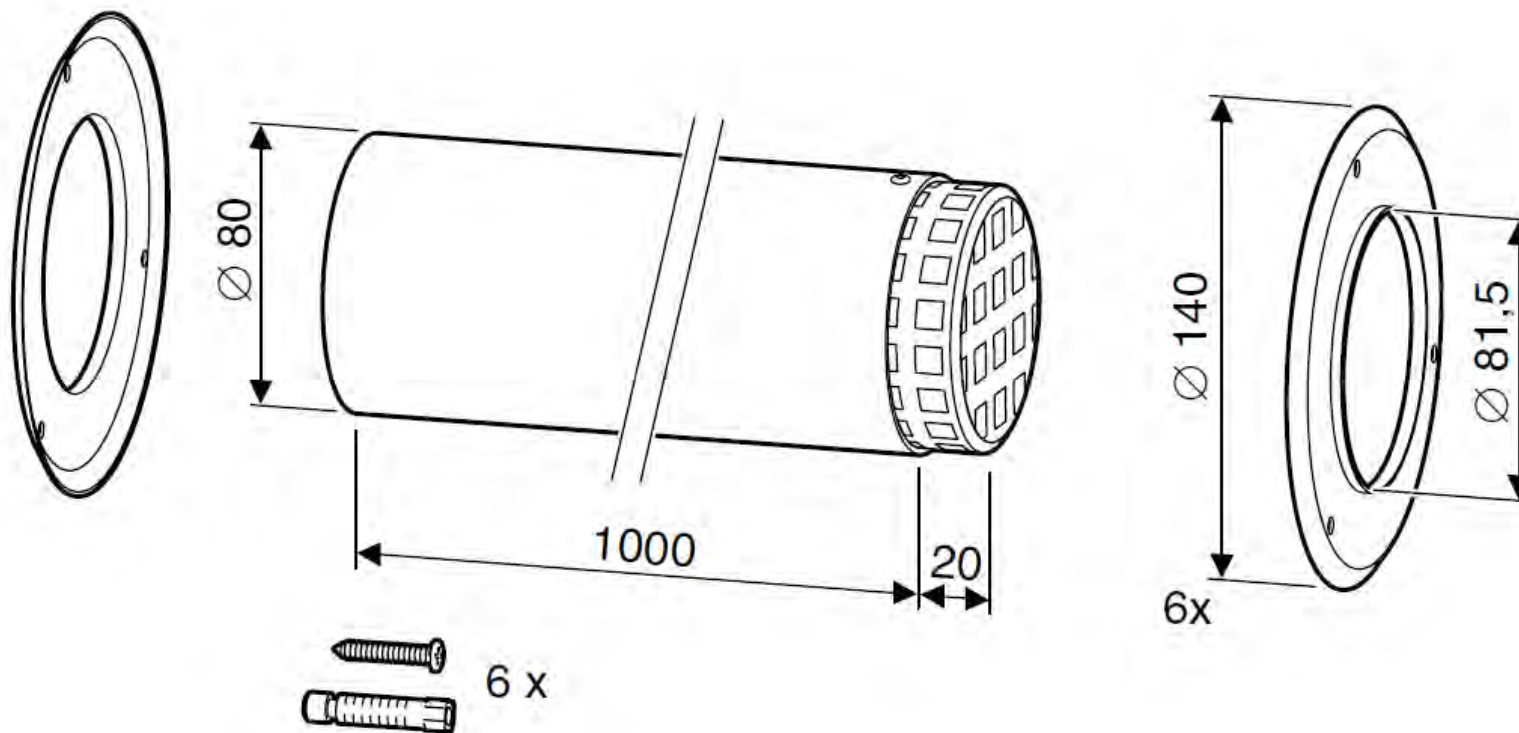
27 [назад к содержанию](#)

TT/SRF1-SU | 27/08/2020 | © Bosch Thermotechnik GmbH 2020. All rights reserved, also regarding any disposal, exploitation, reproduction, editing, distribution, as well as in the event of applications for industrial property rights.



GAZ 6000

Дымоход отходящих газов DN80 с решеткой арт. 7736995105



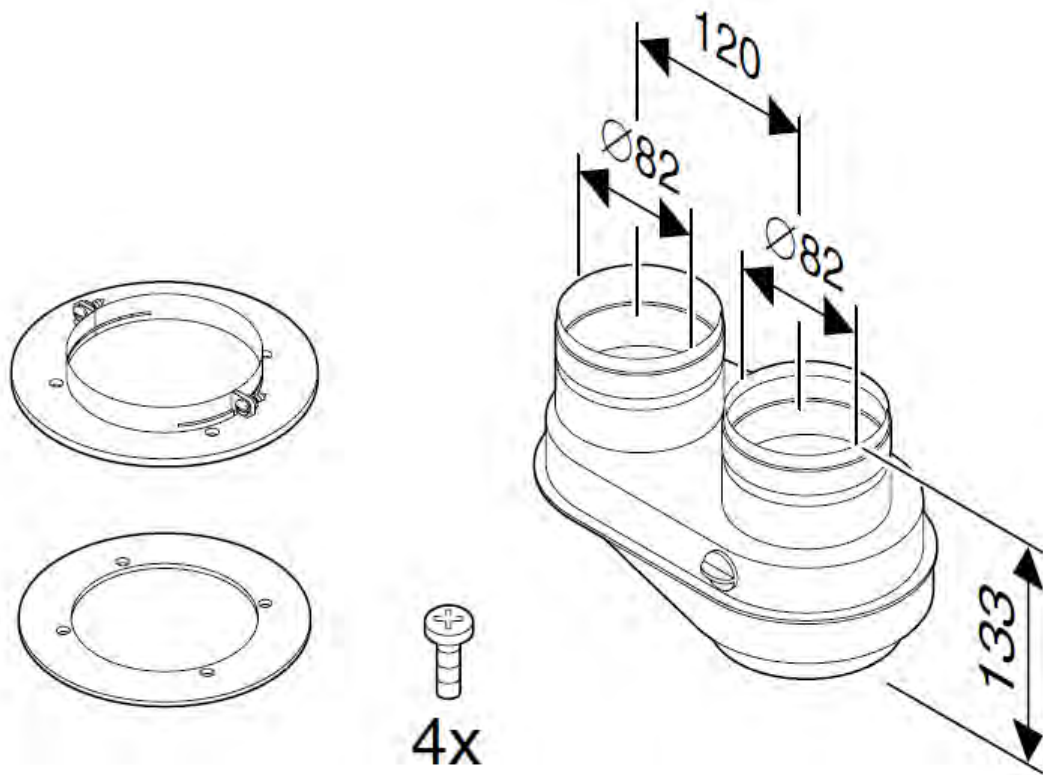
28 [назад к содержанию](#)

TT/SRF1-SU | 27/08/2020 | © Bosch Thermotechnik GmbH 2020. All rights reserved, also regarding any disposal, exploitation, reproduction, editing, distribution, as well as in the event of applications for industrial property rights.



GAZ 6000

Присоединительный элемент к котлу с переходом на DN80/80 арт. 7736995095A



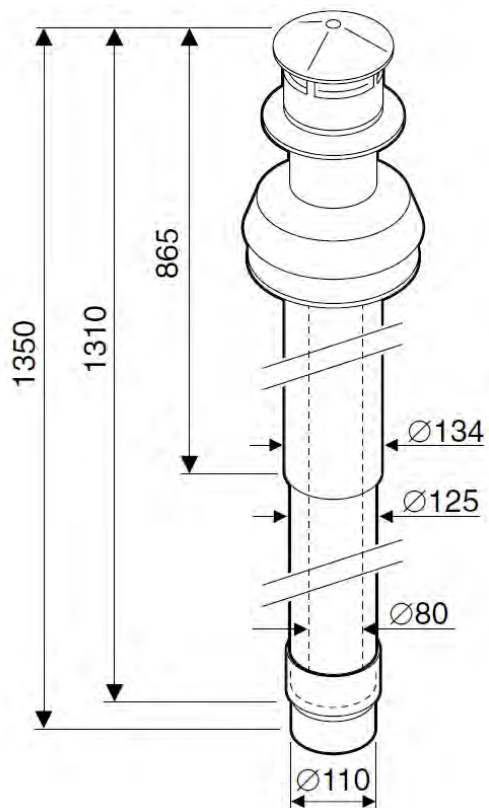
29 [назад к содержанию](#)

TT/SRF1-SU | 27/08/2020 | © Bosch Thermotechnik GmbH 2020. All rights reserved, also regarding any disposal, exploitation, reproduction, editing, distribution, as well as in the event of applications for industrial property rights.

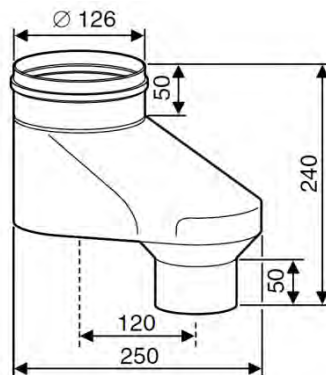


GAZ 6000

Вертикальный комплект для отвода дымовых газов через крышу арт. 7716050080



Вертикальный адаптер DN80/80 на DN80/125
арт. 7736995098



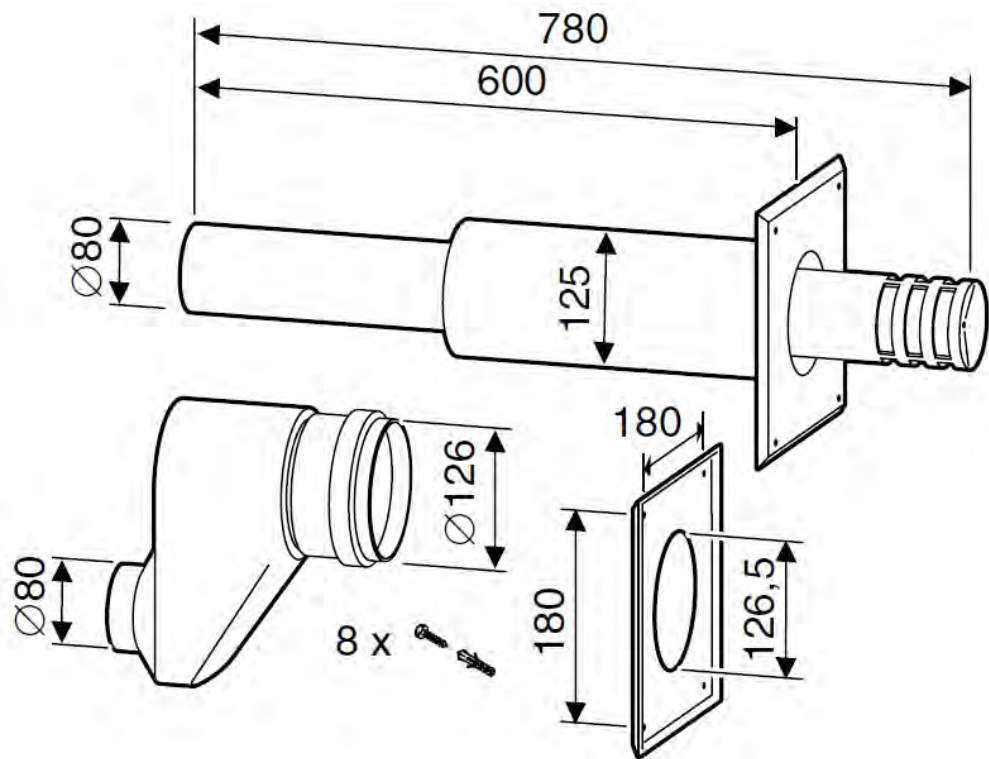
30 [назад к содержанию](#)

TT/SRF1-SU | 27/08/2020 | © Bosch Thermotechnik GmbH 2020. All rights reserved, also regarding any disposal, exploitation, reproduction, editing, distribution, as well as in the event of applications for industrial property rights.



GAZ 6000

Горизонтальный комплект для отвода дымовых газов через наружную стену DN80/80 на DN80/125
арт. 7736995097



31 [назад к содержанию](#)

TT/SRF1-SU | 27/08/2020 | © Bosch Thermotechnik GmbH 2020. All rights reserved, also regarding any disposal, exploitation, reproduction, editing, distribution, as well as in the event of applications for industrial property rights.

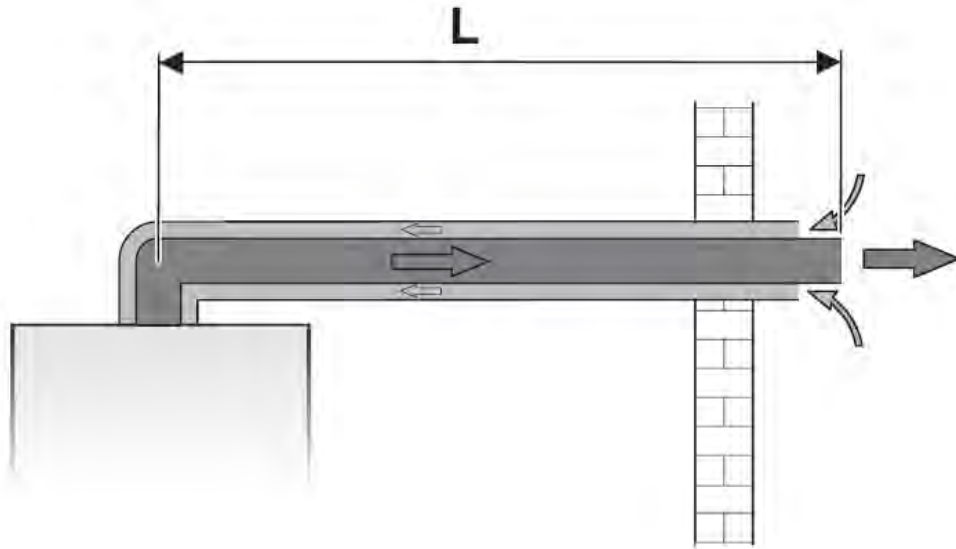


СХЕМЫ ДЫМОУДАЛЕНИЯ С12 / С32 ПРИТОК ВОЗДУХА / ОТВОД ДЫМОВЫХ ГАЗОВ ПО КОНЦЕНТРИЧЕСКОЙ ТРУБЕ



GAZ 6000

Предельные значения длины дымовой трубы C12 горизонтально



Тип	Мощность котла, кВт	L, м	Эквивалентная длина*	
			отвод 90°, м	отвод 45°, м
C12	12/18	4	1	0,5
	24			
	28			
	35			

* каждое дополнительное колено уменьшает L на эквивалентную длину. Допускается предусматривать не более трех поворотов (СП42-101-2003 Г.12)

33 [назад к содержанию](#)

TT/SRF1-SU | 27/08/2020 | © Bosch Thermotechnik GmbH 2020. All rights reserved, also regarding any disposal, exploitation, reproduction, editing, distribution, as well as in the event of applications for industrial property rights.



GAZ 6000

Информация для заказа

№	Наименование	Артикул
1	Дымоход концентрический DN60/100, телескопический 425-775мм, горизонтальный, комплект AZ388	7716050063
1	Дымоход концентрический DN60/100x810мм, горизонтальный комплект, AZ389	7716050064
2	Угловое колено DN60/100 90°	7736995079
2	Угловое колено DN60/100 45°	7736995071
3	Удлинительный элемент DN60/100 L=250 мм	7736995059A
3	Удлинительный элемент DN60/100 L=350 мм	7736995059
3	Удлинительный элемент DN60/100 L=500 мм	7736995063A
3	Удлинительный элемент DN60/100 L=750 мм	7736995063
3	Удлинительный элемент DN60/100 L=1000 мм	7736995067A
3	Удлинительный элемент DN60/100 L=1500 мм	7736995067
4*	Горизонтальный элемент для отвода конденсата DN60/100	7736995087

* при длине дымохода более 2м обязательно

34 [назад к содержанию](#)

TT/SRF1-SU | 27/08/2020 | © Bosch Thermotechnik GmbH 2020. All rights reserved, also regarding any disposal, exploitation, reproduction, editing, distribution, as well as in the event of applications for industrial property rights.

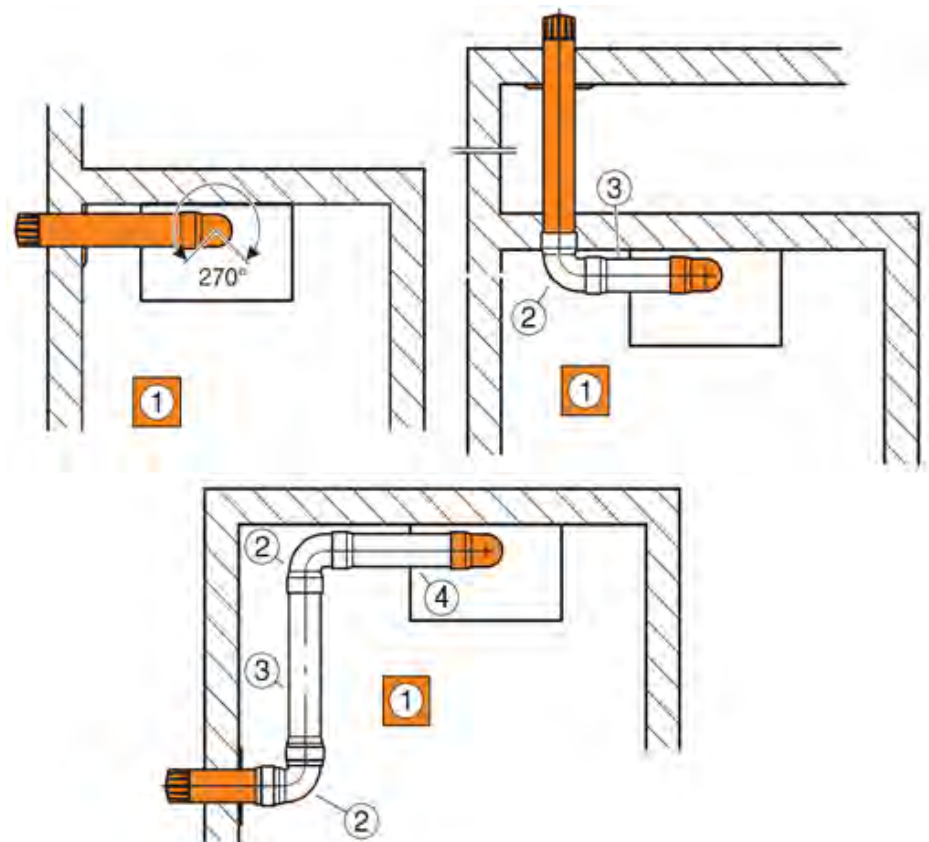
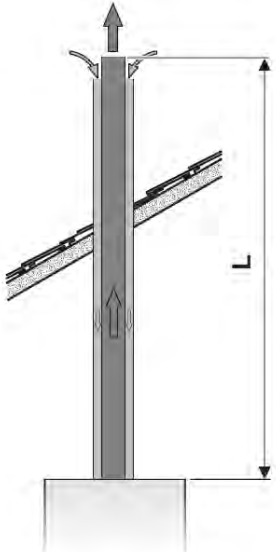


СХЕМА ДЫМОУДАЛЕНИЯ С32



GAZ 6000

Предельные значения длины дымовой трубы С32 вертикально

Тип	Схематичное изображение	Мощность котла, кВт	L, м	Эквивалентная длина*	
				отвод 90°, м	отвод 45°, м
С32		12/18	8	1	0,5
		24			
		28			
		35	7		

* каждое дополнительное колено уменьшает L на эквивалентную длину. Допускается предусматривать не более трех поворотов (СП42-101-2003 Г.12)

36 [назад к содержанию](#)

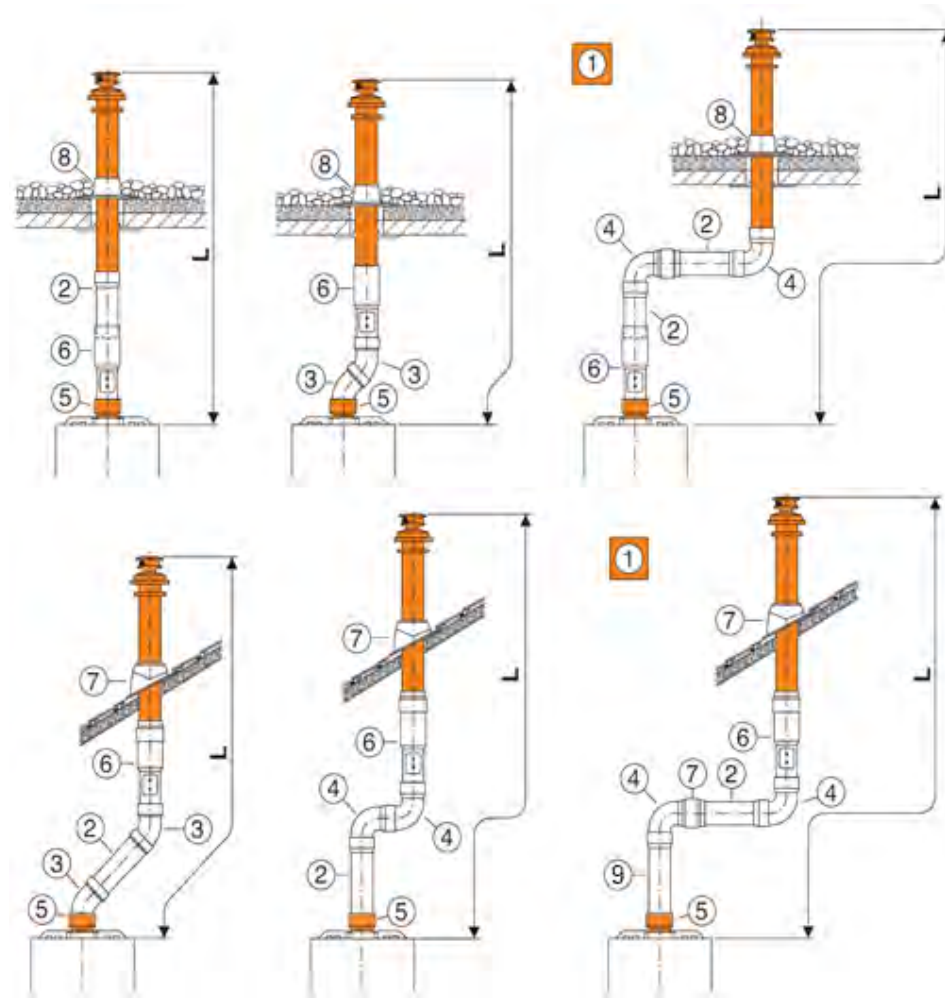


TT/SRF1-SU | 27/08/2020 | © Bosch Thermotechnik GmbH 2020. All rights reserved, also regarding any disposal, exploitation, reproduction, editing, distribution, as well as in the event of applications for industrial property rights.

GAZ 6000

Информация для заказа

№	Наименование	Артикул
1	Дымоход концентрический DN60/100x1465мм, вертикальный, через крышу, AZ396	7716050071
2	Удлинительный элемент DN60/100 L=250 мм	7736995059A
2	Удлинительный элемент DN60/100 L=350 мм	7736995059
2	Удлинительный элемент DN60/100 L=500 мм	7736995063A
2	Удлинительный элемент DN60/100 L=750 мм	7736995063
2	Удлинительный элемент DN60/100 L=1000 мм	7736995067A
2	Удлинительный элемент DN60/100 L=1500 мм	7736995067
3	Угловое колено DN60/100 45°	7736995071
4	Угловое колено DN60/100 90°	7736995079
5	Коаксиальное вертикальное подключение к котлу DN60/100. (входит в комплект поз. №1)	7736995075



37 [назад к содержанию](#)

TT/SRF1-SU | 27/08/2020 | © Bosch Thermotechnik GmbH 2020. All rights reserved, also regarding any disposal, exploitation, reproduction, editing, distribution, as well as in the event of applications for industrial property rights.

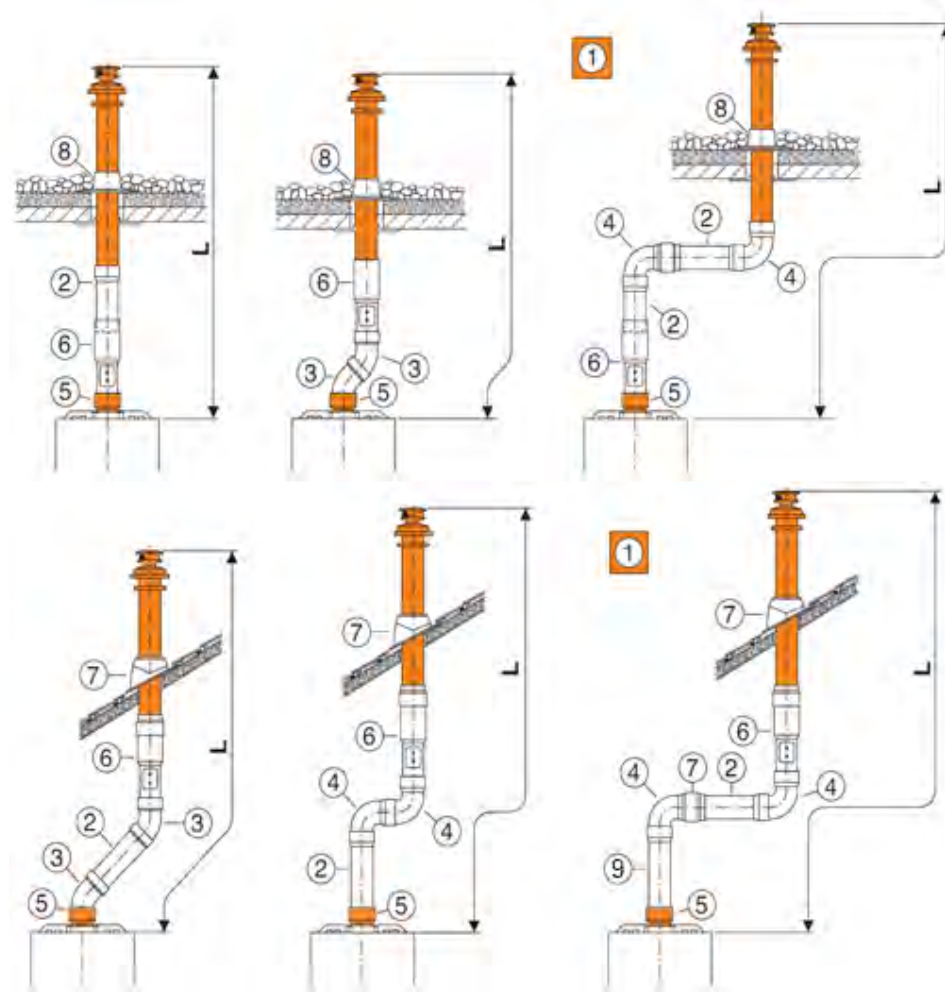


GAZ 6000

Информация для заказа

№	Наименование	Артикул
6	Коаксиальная труба с люком ревизии	7736995091
7	Универсальная кровельная черепица для систем DN60/100, 25-45 °	7747380042
8	Панель декоративная наружная для вертикального дымохода для прохода через плоскую крышу, Ø60/100	7716050073
9*	Вертикальный элемент для отвода конденсата DN60/100	7736995089

* при длине дымохода более 2м обязательно



38 [назад к содержанию](#)

TT/SRF1-SU | 27/08/2020 | © Bosch Thermotechnik GmbH 2020. All rights reserved, also regarding any disposal, exploitation, reproduction, editing, distribution, as well as in the event of applications for industrial property rights.

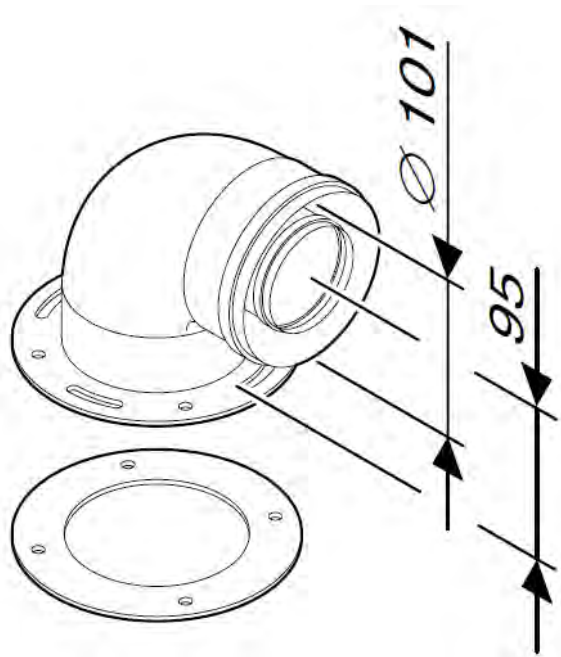


ЭЛЕМЕНТЫ ДЫМОУДАЛЕНИЯ.
ПРИТОК ВОЗДУХА / ОТВОД
ДЫМОВЫХ
ГАЗОВ ПО КОНЦЕНТРИЧЕСКОЙ
ТРУБЕ 60/100

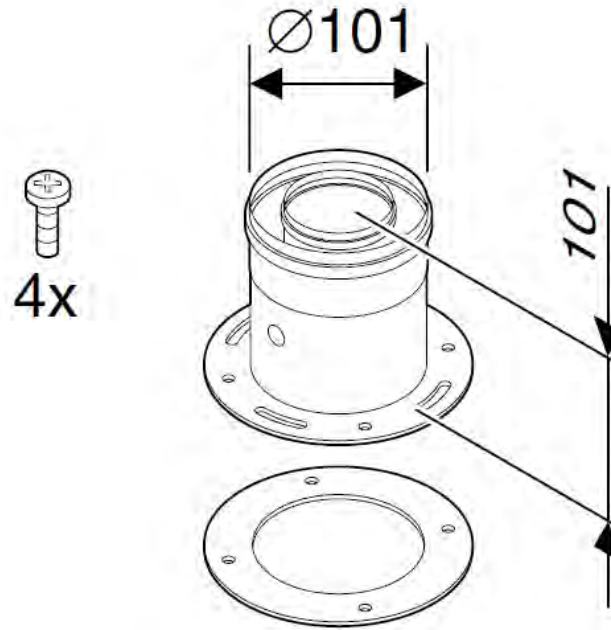


GAZ 6000

Коаксиальное подключение к котлу DN60/100.



Угловое 90 град.
арт. 7716050188



Вертикальное
арт. 7736995075

40 [назад к содержанию](#)

TT/SRF1-SU | 27/08/2020 | © Bosch Thermotechnik GmbH 2020. All rights reserved, also regarding any disposal, exploitation, reproduction, editing, distribution, as well as in the event of applications for industrial property rights.



GAZ 6000

Горизонтальные комплекты DN60/100.

Телескопический горизонтальный комплект	Горизонтальный комплект	Горизонтальный дымоход с подключением к котлу
L=425-725 мм	L=810 мм	L=365 мм
Арт. 7716050063	Арт. 7716050064	Арт. 7736995083
		

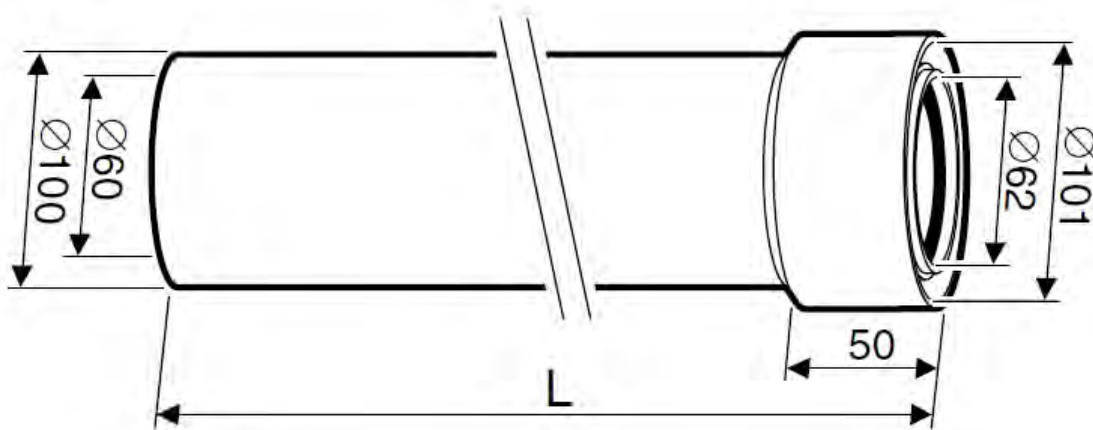
41 [назад к содержанию](#)

T17SR1-FSU | 27.06.2020 | © Bosch Thermotecnik GmbH 2020. All rights reserved, also regarding any disposal, exploitation, reproduction, editing, distribution, as well as in the event of applications for industrial property rights.



GAZ 6000

Удлинительный элемент DN60/100



Наименование	Артикул
DN60/100 L=250 мм	7736995059A
DN60/100 L=350 мм	7736995059
DN60/100 L=500 мм	7736995063A
DN60/100 L=750 мм	7736995063
DN60/100 L=1000 мм	7736995067A
DN60/100 L=1500 мм	7736995067

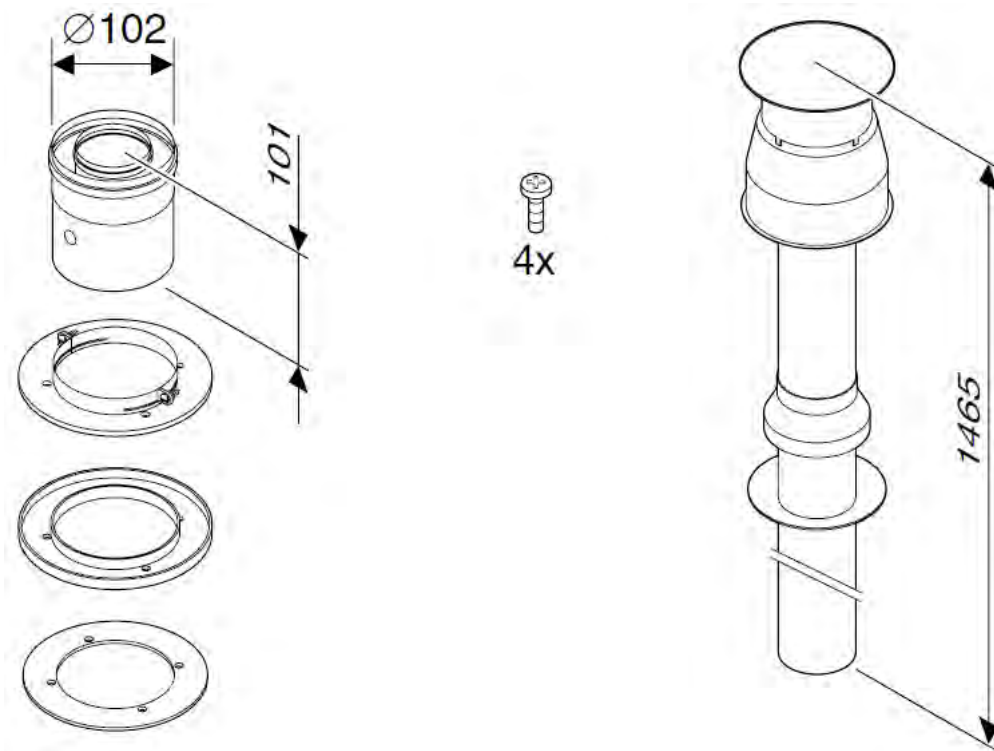
42 [назад к содержанию](#)

TT/SRF1-SU | 27/08/2020 | © Bosch Thermotechnik GmbH 2020. All rights reserved, also regarding any disposal, exploitation, reproduction, editing, distribution, as well as in the event of applications for industrial property rights.



GAZ 6000

Дымоход концентрический DN60/100x1465мм, вертикальный , через крышу, AZ396
арт. 7716050071.



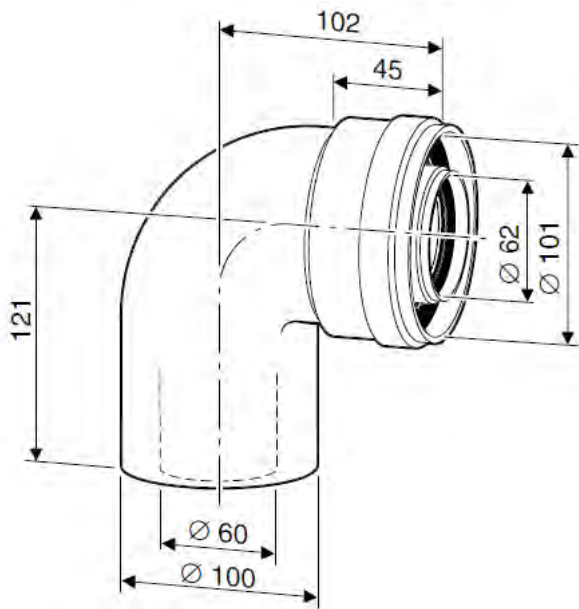
43 [назад к содержанию](#)



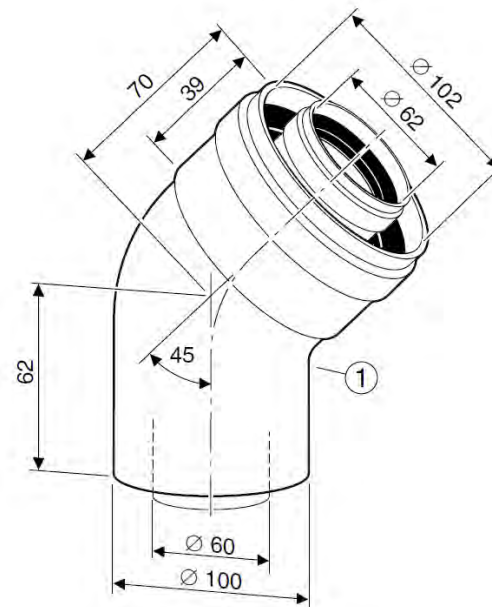
TT/SRF1-SU | 27/08/2020 | © Bosch Thermotechnik GmbH 2020. All rights reserved, also regarding any disposal, exploitation, reproduction, editing, distribution, as well as in the event of applications for industrial property rights.

GAZ 6000

Угловое колено DN60/100



DN60/100 90°
арт. 7736995079



DN60/100 45°
арт. 7736995071

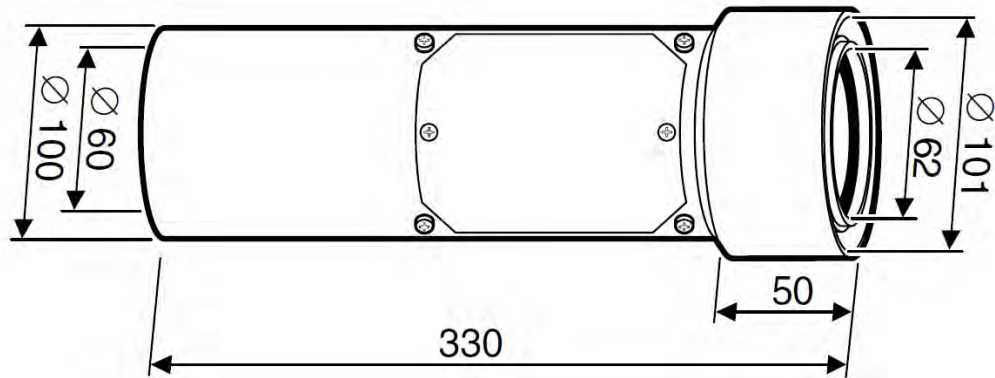
44 [назад к содержанию](#)

TT/SRF1-SU | 27/08/2020 | © Bosch Thermotechnik GmbH 2020. All rights reserved, also regarding any disposal, exploitation, reproduction, editing, distribution, as well as in the event of applications for industrial property rights.

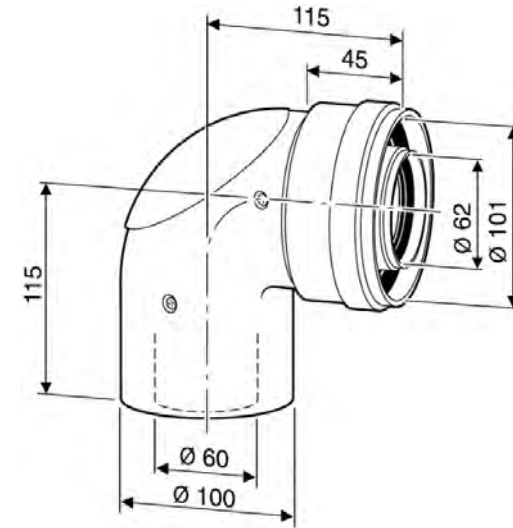


GAZ 6000

Ревизия DN60/100



Коаксиальная труба с люком
ревизии, арт. 7736995091



DN60/100 90°
арт. 7736995093

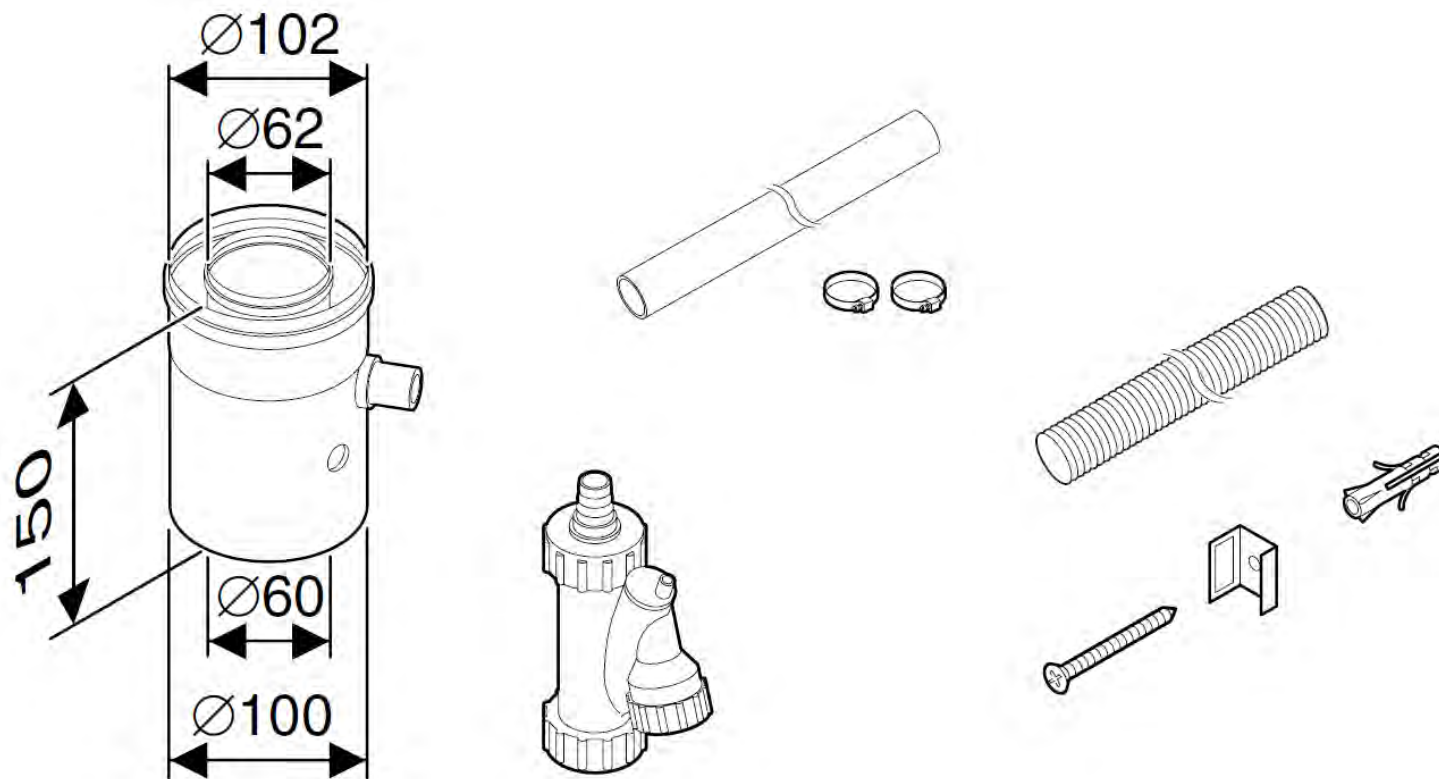
45 [назад к содержанию](#)

TT/SRF1-SU | 27/08/2020 | © Bosch Thermotechnik GmbH 2020. All rights reserved, also regarding any disposal, exploitation, reproduction, editing, distribution, as well as in the event of applications for industrial property rights.



GAZ 6000

Горизонтальный элемент для отвода конденсата DN60/100 арт. 7736995087



46 [назад к содержанию](#)

TT/SRF1-SU | 27/08/2020 | © Bosch Thermotechnik GmbH 2020. All rights reserved, also regarding any disposal, exploitation, reproduction, editing, distribution, as well as in the event of applications for industrial property rights.

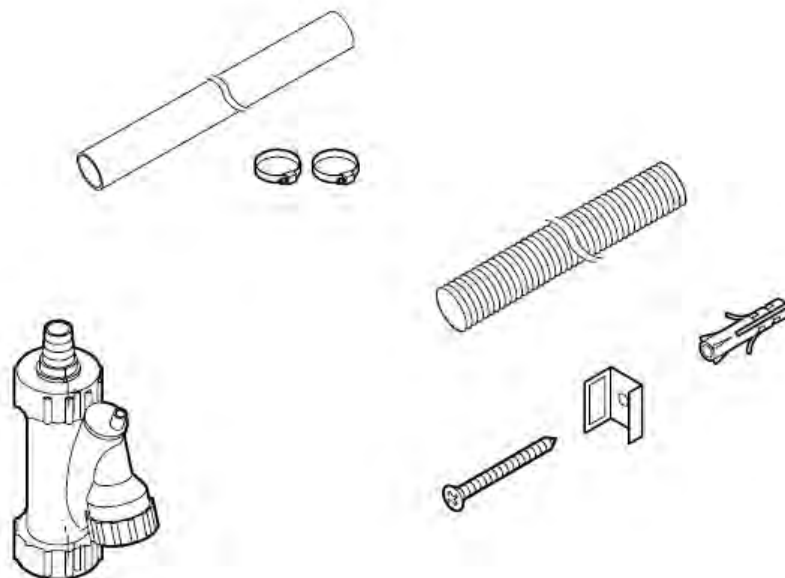
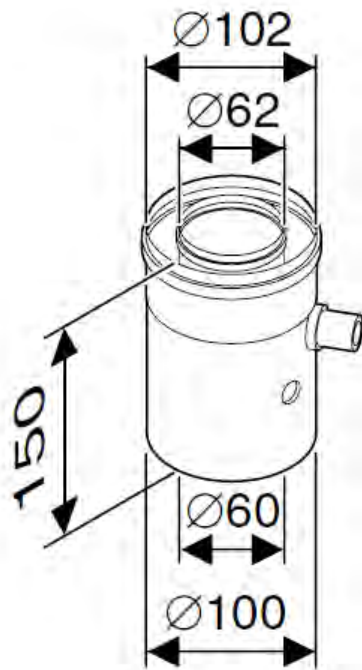
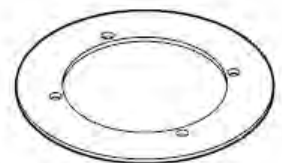
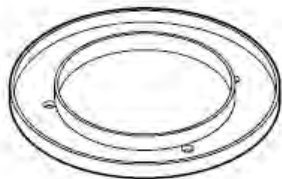


GAZ 6000

Вертикальный элемент для отвода конденсата DN60/100 арт. 7736995089



4x



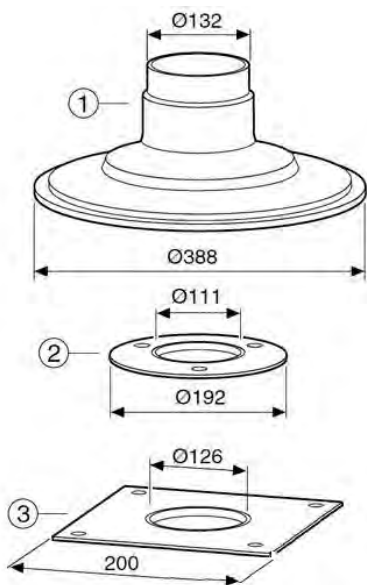
47 [назад к содержанию](#)

TT/SRF1-SU | 27/08/2020 | © Bosch Thermotechnik GmbH 2020. All rights reserved, also regarding any disposal, exploitation, reproduction, editing, distribution, as well as in the event of applications for industrial property rights.

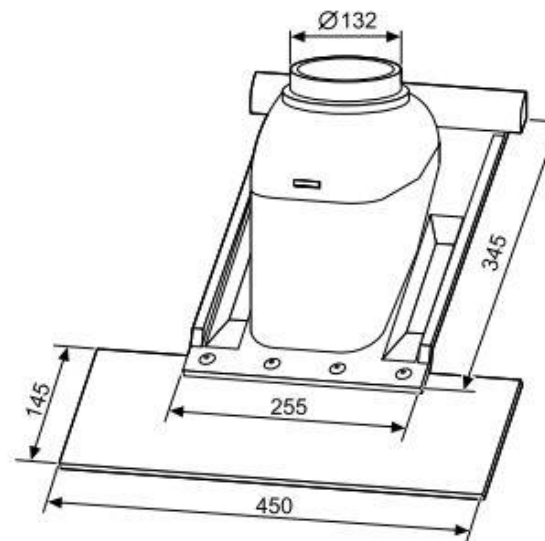


GAZ 6000

Кровельная черепица



Для прохода через плоскую крышу
арт. 7716050073



Для наклонной крыши 25-45 °
арт. 7747380042 / 7738112621

48 [назад к содержанию](#)

TT/SRF1-SU | 27/08/2020 | © Bosch Thermotechnik GmbH 2020. All rights reserved, also regarding any disposal, exploitation, reproduction, editing, distribution, as well as in the event of applications for industrial property rights.



СПАСИБО ЗА ВНИМАНИЕ



