

Instruction manual
Инструкция по эксплуатации

Mixer BR1309
Миксер BR1309



СОДЕРЖАНИЕ

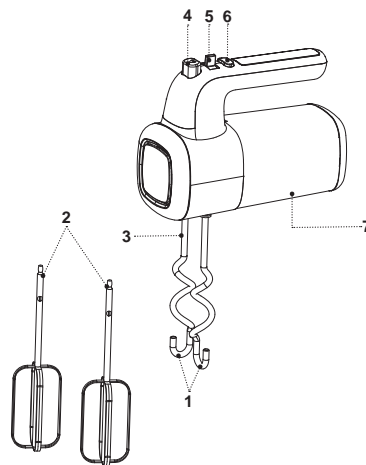
EN.....	3
DE.....	8
RU.....	14
KZ.....	20

MIXER BR1309

The mixer is intended for cooking food by means of mixing the ingredients to a homogeneous mass.

DESCRIPTION

1. Dough hooks
2. Beaters
3. Hooks/beaters installation openings
4. Maximal speed button
5. Operation mode switch
6. Attachment release button
7. Body



SAFETY MEASURES AND OPERATION RECOMMENDATIONS

Read the operation manual carefully before using the mixer; after reading, keep it for future reference.

- Use the unit for its intended purpose only, as it is stated in this manual.
- Mishandling the mixer can lead to its breakage and cause harm to the user or damage to his/her property and it is not covered by warranty.
- Make sure that the operating voltage of the unit indicated on the label corresponds to your home mains voltage.

ATTENTION! Continuous operation time of the unit should not exceed 5 minutes. Make at least a 20 minute break between two operation cycles.

- Do not use the unit outdoors.
- It is recommended not to use the unit during lightning storms.
- Protect the unit from impacts, falling, vibrations and other mechanical stress.
- Do not block the ventilation openings on the unit body during the mixer operation; this may lead to the electric motor overheating.
- Never leave the unit connected to the mains unattended.
- Do not use the unit near heating appliances, heat sources or open flame.
- Do not use the unit in places where aerosols are used or sprayed, and in proximity to inflammable liquids.
- Do not immerse the mixer body, the power cord or the power plug into water or any other liquids.
- Do not use the unit in proximity to the kitchen sink, in bathrooms, near swimming pools or other containers filled with water.
- If the unit is dropped into water, unplug it immediately, and only then you can take the unit out of water. Apply to the authorized service center for testing or repairing the unit.
- Do not let the power cord touch hot surfaces and sharp edges of furniture.
- Unplug the unit after usage or before cleaning. When unplugging the unit, hold the power plug and carefully remove it from the mains socket, do not pull the power cord, as this can lead to its damage and cause a short circuit.
- Do not touch the unit body, the power cord and the power plug with wet hands.
- Before using the unit for the first time, thoroughly wash the removable attachments and beaters that will contact food.
- Use only the dough hooks and beaters supplied with the unit.
- Do not touch rotating dough hooks and beaters. Do not let hair or free hanging clothes get into the rotation area of the dough hooks or beaters.
- Before using the unit, make sure that the dough hooks or the beaters are installed properly and fixed.

- Do not use the mixer to mix hard ingredients, such as cold butter or frozen dough.
- Do not install and use the beater and the dough hook at the same time.
- Do not remove or install the dough hooks or the beaters during the mixer operation.
- Regularly clean the mixer body and the attachments.
- For children safety reasons do not leave polyethylene bags used as a packaging unattended.

ATTENTION! Do not allow children to play with polyethylene bags or packaging film. **Danger of suffocation!**

- The unit is not intended for usage by children.
- Do not leave children unattended to prevent using the unit as a toy.
- Do not allow children to touch the operating surface, the unit body, the power cord or the power plug during operation of the unit.
- Be especially careful if children or disabled persons are near the operating unit.
- During the unit operation and breaks between operation cycles, place the unit out of reach of children.
- The unit is not intended for usage by physically or mentally disabled persons (including children) or by persons lacking experience or knowledge if they are not under supervision of a person who is responsible for their safety or if they are not instructed by this person on the usage of the unit.

- Before using the mixer check the power cord integrity. If the power cord is damaged, it should be replaced by the manufacturer, a maintenance service or similar qualified personnel to avoid danger.
- Do not repair the unit by yourself. Do not disassemble the unit by yourself, if any malfunction is detected, and after the unit was dropped, unplug it and apply to the service center.
- To avoid damages, transport the unit in the original package.
- Keep the unit in a dry cool place out of reach of children and disabled persons.

THE UNIT IS INTENDED FOR HOUSEHOLD USE ONLY, DO NOT USE THE UNIT FOR COMMERCIAL OR LABORATORY PURPOSES.

BEFORE THE FIRST USE

After the unit's transportation or storage at negative temperature, unpack it and wait for at least 3 hours before using it.

- Unpack the unit and remove all the packaging materials.
- Keep the original package.
- Read the safety measures and operating recommendations.
- Check the delivery set.
- Examine the unit for damages, in case of damage do not plug it into the mains.
- Make sure that specified specifications of power supply voltage of the unit correspond to the specifications of your mains.

- Wash the dough hooks (1) and the beaters (2) with warm water and neutral detergent, rinse them and dry.
- Clean the mixer body (7) with a soft, slightly damp cloth, and then wipe it dry.

USING THE MIXER

ATTENTION! Continuous operation time of the unit should not exceed 5 minutes. Make at least a 20 minute break between two operation cycles.

Dough hooks (1)

- Use the hooks (1) for kneading yeasted dough, mixing minced meat etc.

Note: insert the dough hooks (1) into the corresponding installation openings (3).

Beaters (2)

- Use the beaters (2) for beating cream and egg white, making biscuit dough, puddings, cocktails, cream, mayonnaise, puree and sauces and for mixing liquid products.

Note: you can install the beaters (2) into any installation openings (3).

- Make sure that the operation mode switch (5) is set to the position «0», and the power plug is not inserted into the mains socket.
- Insert the dough hooks (1) or the beaters (2) into the corresponding installation sockets (3) until clicking. Both attachments should be fixed in the mixer openings.

Note: do not install and use the dough hook (1) and the beater (2) at the same time.

- Insert the power plug into the mains socket.
- Immerse the attachments into the bowl with ingredients, switch the mixer on with the operation mode switch (5) and select the desired attachment rotation speed «1, 2, 3, 4, 5».

«0» – the mixer is off.

«1» - optimal speed for mixing dry and granular products, such as flour.

«2» – optimal speed for mixing liquids and salad dressings.

«3» – optimal speed for making cakes or cookie dough.

«4» – optimal speed for beating cream, making desserts etc.

«5» – optimal speed for beating eggs, crème, making sugar frosting, cocktails, making potato mash etc.

If you press and hold down the button (4), the mixer will operate at maximum rotation speed.

- Do not block the ventilation openings on the mixer body during the unit operation; this may lead to the electric motor overheating.
- After the unit operation, set the operation mode switch (5) to the position «0», and unplug the unit.
- Holding the hooks (1) or the beaters (2), press the release button (6) and remove the attachments.

Note: you can remove the attachments only when the operation mode switch (5) is set to the position «0».

CLEANING AND MAINTENANCE

- Switch the unit off and unplug the power cord plug from the mains socket.
- Holding the hooks (1) or the beaters (2), press the button (6) and remove the attachments.
- Wash the attachments (1 or 2) with warm water and neutral detergent and then dry them.
- Clean the mixer body (7) with a soft, slightly damp cloth and then wipe it dry. Provide that no water gets into the mixer body (7).
- Do not immerse the mixer body (7), the power cord and the power plug into water or any other liquids.
- Do not use metal sponges, abrasives and solvents to clean the unit and the attachments.

STORAGE

- Clean the unit before taking it away for storage.
- Do not wind the power cord around the mixer body.
- Keep the unit in a dry cool place out of reach of children and disabled persons.

DELIVERY SET

1. Mixer – 1 pc.
2. Dough hooks – 2 pcs.
3. Beaters – 2 pcs.
4. Manual – 1 pc.

TECHNICAL SPECIFICATIONS

- Power supply: 220-240 V ~ 50 Hz
- Rated input power: 800 W

RECYCLING



To prevent possible damage to the environment or harm to the health of people by uncontrolled waste disposal, after expiration of the service life of the unit or the batteries (if included), do not discard them with usual household waste, but take

the unit and the batteries to specialized stations for further recycling.

The waste generated during the disposal of the unit is subject to mandatory collection and consequent disposal in the prescribed manner.

For further information about recycling of this product apply to a local municipal administration, a disposal service or to the shop where you purchased this product.

The manufacturer reserves the right to change the appearance, design and specifications not affecting general operation principles of the unit, without prior notice.

The unit operating life is 3 years

The manufacturing date is specified in the serial number.

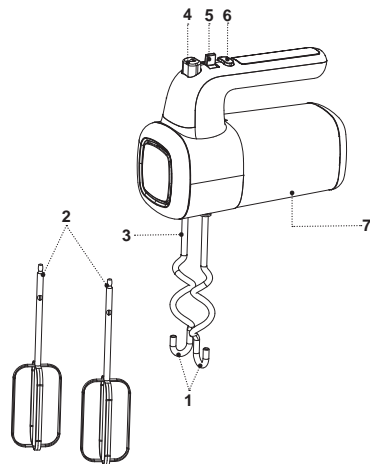
In case of any malfunctions promptly apply to the authorized service center.

MIXER BR1309

Der Mixer ist zur Speisezubereitung durchs
Zutatenmischen bis eine homogene Masse bestimmt.

DESCRIPTION

1. Anteilgaufsätze
2. Mix-/Schlagbesen
3. Aufsatz-/Besenaufstelllöcher
4. Maximalgeschwindigkeit-Einschalttaste
5. Betriebsschalter
6. Aufsatztrenntaste
7. Gehäuse



SICHERHEITSHINWEISE UND GEBRAUCHSANLEITUNG

Bevor Sie den Mixer benutzen, lesen Sie die Bedienungsanleitung aufmerksam durch und bewahren Sie sie zum späteren Gebrauch auf.

- Benutzen Sie das Gerät nur bestimmungsmäßig und laut dieser Bedienungsanleitung.
- Der Missbrauch des Mixers kann zu seiner Störung führen, den Benutzer oder sein Eigentum beschädigen und ist kein Garantiefall.
- Vergewissern Sie sich, dass die auf dem Bezeichnungszettel angegebene Betriebsspannung und die Netzspannung übereinstimmen.

ACHTUNG! Der kontinuierliche Betrieb soll mehr als 5 Minuten nicht dauern. Machen Sie eine mindestens 20-Minuten-Betriebszyklenpause.

- Es ist nicht gestattet, das Gerät draußen zu benutzen.
- Es ist nicht empfohlen, das Gerät bei Gewitter zu benutzen.
- Schützen Sie das Gerät vor Stößen, Stürzen, Vibrationen und anderen mechanischen Einwirkungen.
- Sperren Sie die Lüftungsöffnungen am Gerätegehäuse während des Mixerbetriebs nicht ab, das kann zur Überhitzung des Elektromotors führen.
- Lassen Sie das ans Stromnetz angeschlossene Gerät nie unbeaufsichtigt.

- Benutzen Sie das Gerät in direkter Nähe von Heizgeräten, Wärmequellen oder offenem Feuer nicht.
- Es ist verboten, das Gerät an den Orten, wo Sprays verwendet werden, sowie in der Nähe von leichtentzündbaren Flüssigkeiten zu benutzen.
- Es ist nicht gestattet, das Mixergehäuse, das Netzkabel oder den Netzstecker ins Wasser oder jegliche andere Flüssigkeiten einzutauchen.
- Benutzen Sie das Gerät in der Nähe von Spülbecken, in Badezimmern und neben den Wasserbecken oder anderen mit Wasser gefüllten Behältern nicht.
- Falls das Gerät ins Wasser gefallen ist, ziehen Sie den Netzstecker aus der Steckdose sofort heraus, erst danach holen Sie das Gerät aus dem Wasser heraus. Wenden Sie sich an einen autorisierten Kundendienst, um das Gerät prüfen oder reparieren zu lassen.
- Achten Sie darauf, dass das Netzkabel heiße Oberflächen und scharfe Möbelkanten nicht berührt.
- Trennen Sie das Gerät nach dem Gebrauch oder vor der Reinigung vom Stromnetz ab. Wenn Sie das Gerät vom Stromnetz abtrennen, halten Sie den Netzstecker fest und ziehen Sie ihn aus der Steckdose vorsichtig heraus; ziehen Sie das Netzkabel nicht, da es zu seiner Beschädigung und einem Kurzschluss führen kann.
- Berühren Sie das Gerätegehäuse, das Netzkabel und den Netzstecker mit nassen Händen nicht.

- Vor der ersten Gerätenutzung spülen Sie alle mit den Nahrungsmitteln zu kontaktierenden abnehmbaren Aufsätze und Besen sorgfältig durch.
 - Benutzen Sie nur die mitgelieferten Aufsätze und Besen.
 - Berühren Sie keine drehenden Aufsätze und Besen. Halten Sie Haar oder frei hängende Kleiderstücke vom Drehbereich der Aufsätze oder Besen fern.
 - Vergewissern Sie sich vor der Gerätenutzung, dass die Aufsätze oder Besen richtig aufgestellt und befestigt sind.
 - Mixen Sie keine festen Zutaten, wie gekühlte Butter oder gefrorener Teig, mit dem Mixer.
 - Es ist nicht gestattet, den Mix-/Schlagbesen und den Anteaufsatz aufzustellen und gleichzeitig zu benutzen.
 - Es ist nicht gestattet, die Aufsätze oder die Besen während des Mixerbetriebs aufzustellen oder abzunehmen.
 - Reinigen Sie das Mixergehäuse und die Aufsätze regelmäßig.
 - Aus Kindersicherheitsgründen lassen Sie Plastiktüten, die als Verpackung verwendet werden, nie ohne Aufsicht.
- Achtung!** Lassen Sie Kinder mit Plastiktüten oder Verpackungsfolien nicht spielen. **Erstickungsgefahr!**
- Das Gerät ist nicht für Kinder bestimmt.
 - Beaufsichtigen Sie Kinder, damit sie das Gerät als Spielzeug nicht benutzen.
 - Lassen Sie Kinder die Arbeitsfläche, das Gerätegehäuse, das Netzkabel oder den Netzstecker während des Gerätebetriebs nicht berühren.
 - Besondere Vorsichtsmaßnahmen sind in den Fällen angesagt, wenn sich Kinder oder behinderte Personen während des Gerätebetriebs in der Nähe aufhalten.
 - Während des Betriebs und der Pausen zwischen den Betriebszyklen stellen Sie das Gerät an einen für Kinder unzugänglichen Ort auf.
 - Das Gerät ist für Personen (darunter Kinder) mit Körper-, Nerven- oder Geistesstörungen oder Personen ohne ausreichende Erfahrung und Kenntnisse nicht geeignet, wenn sie sich unter Aufsicht der Person, die für ihre Sicherheit verantwortlich ist, nicht befinden oder entsprechende Anweisungen über die Gerätenutzung nicht bekommen haben.
 - Überprüfen Sie die Unversehrtheit des Netzkabels, bevor Sie den Mixer verwenden. Wenn das Netzkabel beschädigt ist, soll es vom Hersteller, vom Kundendienst oder von ähnlich qualifiziertem Personal ersetzt werden, um Gefahren zu vermeiden.
 - Es ist nicht gestattet, das Gerät selbständig zu reparieren. Es ist nicht gestattet, das Gerät selbständig auseinanderzunehmen; bei der Feststellung jeglicher Beschädigungen, sowie im

- Sturzfall, trennen Sie das Gerät vom Stromnetz ab und wenden Sie sich an einen Kundendienst.
- Um Beschädigungen zu vermeiden, transportieren Sie das Gerät nur in der Fabrikverpackung.
 - Bewahren Sie das Gerät an einem trockenen, kühlen und für Kinder und behinderte Personen unzugänglichen Ort auf.

DAS GERÄT IST NUR FÜR DEN GEBRAUCH IM HAUSHALT GEEIGNET, ES IST VERBOTEN, DAS GERÄT ZU GESCHÄFTS- ODER LABORZWECKEN ZU BENUTZEN.

VOR DER ERSTEN NUTZUNG

Packen Sie das Gerät aus und warten Sie mindestens 3 Stunden, bevor Sie es bei einer negativen Temperatur transportieren oder bewahren.

- Packen Sie das Gerät aus und entfernen Sie alle Verpackungsmaterialien.
- Bewahren Sie die Originalverpackung auf.
- Lesen Sie die Sicherheitsmaßnahmen und Bedienungsempfehlungen.
- Prüfen Sie die Komplettheit.
- Prüfen Sie das Gerät auf Beschädigungen; wenn es beschädigt ist, schließen Sie es ans Stromnetz nicht an.
- Vergewissern Sie sich, dass die angegebenen Parameter der Geräteversorgungsspannung und die Stromnetzparameter übereinstimmen.

- Waschen Sie die Anteigaufsätze (1) und die Mix-/Schlagbesen (2) mit Warmwasser und einem neutralen Waschmittel, spülen und trocknen Sie sie ab.
- Wischen Sie das Mixergehäuse (7) mit einem weichen, leicht angefeuchteten Tuch ab, danach trocknen Sie es ab.

MIXERBETRIEB

ACHTUNG! Der kontinuierliche Betrieb soll mehr als 5 Minuten nicht dauern. Machen Sie eine mindestens 20-Minuten-Betriebszyklenpause.

Anteigaufsätze (1)

Benutzen Sie die Anteigaufsätze (1) von Hefenteig, Durchmischen von Füllsel usw.

Anmerkung: Setzen Sie die Anteigaufsätze (1) in die entsprechenden Aufsatzauflöcher (3) ein.

Mix-/Schlagbesen (2)

Benutzen Sie die Besen (2) zum Schlagen von Sahne und Eiweiß, zur Zubereitung von Biskuitteig, Puddings, Cocktails, Creme, Majonäse, Püree, Soßen, sowie zum Durchmischen flüssiger Nahrungsmittel.

Anmerkung: die Mix-/Schlagbesen (2) können in beliebige Aufsatzauflöcher (3) eingesetzt werden.

- Vergewissern Sie sich, dass der Betriebsschalter (5) in der Position «0» ist und der Netzstecker in die Steckdose nicht eingesteckt ist.

- Setzen Sie die Anteilgufsätze (1) oder die Besen (2) in die entsprechenden Aufsatzaufstelllöcher (3) bis zum Einrasten ein. Beide Aufsätze sollen in den Mixerlöchern befestigt werden.

Anmerkung: es ist verboten, den Anteilgufsatz (1) und den Mix-Schlagbesen (2) zusammen aufzustellen und gleichzeitig zu verwenden.

- Stecken Sie den Netzstecker in die Steckdose ein.
- Nachdem Sie die Aufsätze in den Behälter mit Zutaten getaucht haben, schalten Sie den Mixer mit dem Betriebsschalter (5) ein und wählen Sie die gewünschte Aufsatzdrehgeschwindigkeit «1, 2, 3, 4, 5».

«0» – der Mixer ist ausgeschaltet;

«1» – Optimalgeschwindigkeit zum Mixen von trockenen und rieselfähigen Nahrungsmitteln, wie Mehl;

«2» – Optimalgeschwindigkeit zum Mixen von Flüssigkeiten und Salatsoßen;

«3» – Optimalgeschwindigkeit zur Torten- und Gebäckteigzubereitung;

«4» – Optimalgeschwindigkeit zum Cremeschlagen, Dessertzubereitung usw.;

«5» – Optimalgeschwindigkeit zum Eier- und Cremeschlagen, Zuckerglasur-, Cocktail-Kartoffelpüreezubereitung usw.

- Beim Drücken und Halten der Taste (4) schaltet sich der Mixer mit der Maximalgeschwindigkeit ein.

- Sperren Sie die Lüftungsöffnungen am Mixergehäuse während des Betriebs nicht ab, das kann zur Elektromotorüberhitzung führen.
- Nach dem Betrieb stellen Sie den Betriebsschalter (5) in die Position «0» ein und ziehen Sie den Netzstecker aus der Steckdose heraus.
- – Indem Sie die Aufsätze (1) oder die Besen (2) halten, drücken Sie die Taste (6) und trennen Sie die Aufsätze ab.

Anmerkung:

Die Aufsätze können nur dann abgetrennt werden, wenn der Betriebsschalter (5) auf „0“ eingestellt ist.

REINIGUNG UND PFLEGE

- Schalten Sie das Gerät aus und ziehen Sie den Netzstecker aus der Steckdose heraus.
- Indem Sie die Aufsätze (1) oder die Besen (2) halten, drücken Sie die Taste (6) und trennen Sie die Aufsätze ab.
- Waschen Sie die Aufsätze (1 oder 2) mit Warmwasser und einem neutralen Reinigungsmittel, dann trocknen Sie sie ab.
- Wischen Sie das Mixergehäuse (7) mit einem weichen, leicht angefeuchteten Tuch, danach trocknen Sie es ab. Achten Sie darauf, dass kein Wasser ins Mixergehäuse (7) gelangt.
- Es ist nicht gestattet, das Mixergehäuse (7), das Netzkabel und den Netzstecker ins Wasser oder jegliche andere Flüssigkeiten einzutauchen.

- Es ist verboten, Metallschwämme, Schleifreinigungs- oder Lösungsmittel zum Reinigen des Geräts und der Aufsätze zu verwenden.

AUFBEWAHRUNG

- Bevor das Gerät zur Aufbewahrung wegzunehmen, lassen Sie es reinigen.
- Wickeln Sie das Netzkabel aufs Mixergehäuse nicht auf.
- Bewahren Sie das Gerät an einem trockenen, kühlen und für Kinder und behinderte Personen unzugänglichen Ort auf.

LIEFERUMFANG

1. Mixer – 1 Stk.
2. Anteilgaufsätze – 2 Stk.
3. Schlagbesen – 2 Stk.
4. Bedienungsanleitung – 1 Stk.

TECHNISCHE EIGENSCHAFTEN

- Stromversorgung: 220-240 V ~ 50 Hz
- Nennleistungsaufnahme: 800 W

ENTSORGUNG



Um möglichen Schaden für die Umwelt oder die menschliche Gesundheit durch unkontrollierte Abfallentsorgung zu vermeiden, werfen Sie das Gerät und die Batterien (falls mitgeliefert) nach

Beendigung ihrer Nutzungsdauer zusammen mit gewöhnlichen Haushaltsabfällen nicht weg, geben Sie das Gerät und die Batterien in die Spezialpunkte für weitere Entsorgung über.

Die bei der Entsorgung der Erzeugnisse entstehenden Abfälle sind unbedingt zu sammeln und weiter ordnungsmäßig zu entsorgen.

Mehrere Informationen zur Entsorgung dieses Produkts erhalten Sie bei Ihrer lokalen Stadtverwaltung, einem Abfallentsorgungsdienst oder beim Geschäft, wo Sie dieses Produkt gekauft haben.

Der Hersteller behält sich das Recht vor, das Design, die Konstruktion und die das gemeine Gerätebetriebsprinzip nicht beeinflussenden technischen Eigenschaften ohne Vorbenachrichtigung zu verändern.

Die Gerätenutzungsdauer beträgt 3 Jahre

Das Herstellungsdatum ist in der Fabrikationsnummer angegeben.

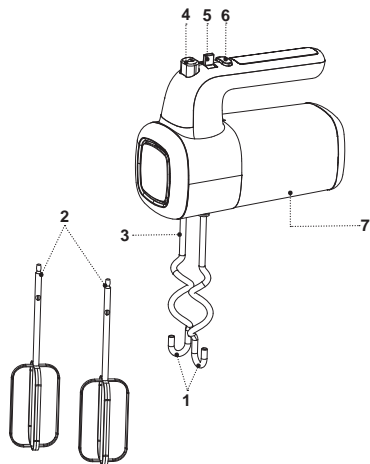
Bei Störungsfeststellung wenden Sie sich baldigst an einen autorisierten Kundendienst.

МИКСЕР BR1309

Миксер предназначен для приготовления пищи методом перемешивания её ингредиентов до получения однородной массы.

ОПИСАНИЕ

1. Насадки для замешивания теста
2. Венчики для смешивания/взбивания
3. Отверстия для установки насадок или венчиков
4. Кнопка включения максимальной скорости
5. Переключатель режимов работы
6. Кнопка отсоединения насадок
7. Корпус



МЕРЫ БЕЗОПАСНОСТИ И РЕКОМЕНДАЦИИ ПО ЭКСПЛУАТАЦИИ

Перед использованием миксера внимательно ознакомьтесь с руководством по эксплуатации, после прочтения сохраните его для использования в будущем.

- Используйте устройство только по его прямому назначению, как изложено в данной инструкции.
- Неправильное обращение с миксером может привести к его поломке, причинению вреда пользователю или его имуществу и не является гарантийным случаем.
- Убедитесь, что рабочее напряжение устройства, указанное на этикетке, соответствует напряжению электросети.

ВНИМАНИЕ! Время непрерывной работы не должно превышать 5 минут. Между двумя рабочими циклами делайте перерыв не менее 20 минут.

- Запрещается использовать устройство вне помещений.
- Не рекомендуется использовать устройство во время грозы.
- Оберегайте устройство от ударов, падений, вибраций и иных механических воздействий.
- Во время работы миксера не закрывайте вентиляционные отверстия на корпусе устройства, это может привести к перегреву электромотора.

- Не оставляйте устройство, включённое в сеть, без присмотра.
- Не используйте устройство в непосредственной близости от нагревательных приборов, источников тепла или открытого пламени.
- Запрещается использовать устройство в местах, где используются или распыляются аэрозоли, а также вблизи от легковоспламеняющихся жидкостей.
- Не погружайте корпус миксера, шнур питания или вилку шнура питания в воду или любые другие жидкости.
- Не используйте устройство вблизи от кухонной раковины, в ваннных комнатах, около бассейнов или других ёмкостей, наполненных водой.
- Если устройство упало в воду, немедленно выньте вилку шнура питания из электрической розетки, и только после этого можно достать устройство из воды. Обратитесь в сервисный центр для осмотра или ремонта устройства.
- Не допускайте, чтобы шнур питания касался горячих поверхностей и острых кромок мебели.
- Отключайте устройство от электросети после использования или перед чисткой. При отключении устройства от электрической сети держитесь за вилку шнура питания и аккуратно выньте её из электрической розетки, не тяните за шнур питания – это может привести к его повреждению и вызвать короткое замыкание.

- Не прикасайтесь к корпусу устройства, к шнуру питания и к вилке шнура питания мокрыми руками.
- Перед первым использованием устройства тщательно промойте съёмные насадки и венчики, которые будут контактировать с продуктами.
- Используйте только насадки и венчики, которые входят в комплект поставки.
- Не прикасайтесь к вращающимся насадкам и венчикам. Не допускайте попадания волос или свободно висящих элементов одежды в зону вращения насадок или венчиков.
- Перед использованием устройства, убедитесь, что насадки или венчики установлены правильно и зафиксированы.
- Запрещается смешивать миксером твёрдые ингредиенты, например, охлаждённое сливочное масло или замороженное тесто.
- Запрещается устанавливать и одновременно использовать венчик для смешивания/взбивания и насадку для замешивания теста.
- Запрещается снимать или устанавливать насадки, или венчики во время работы миксера.
- Регулярно проводите чистку корпуса миксера и насадок.
- Из соображений безопасности детей не оставляйте полиэтиленовые пакеты, используемые в качестве упаковки, без надзора.

ВНИМАНИЕ! Не разрешайте детям играть с полиэтиленовыми пакетами или упаковочной плёнкой.
Опасность удушья!

- Устройство не предназначено для использования детьми.
- Осуществляйте надзор за детьми, чтобы не допустить использования устройства в качестве игрушки.
- Не разрешайте детям прикасаться к рабочей поверхности, к корпусу устройства, к шнуру питания или к вилке шнура питания во время работы устройства.
- Будьте особенно внимательны, если поблизости от работающего устройства находятся дети или лица с ограниченными возможностями.
- Во время работы и в перерывах между рабочими циклами размещайте устройство в местах, недоступных для детей.
- Прибор не предназначен для использования лицами (включая детей) с пониженными физическими, психическими или умственными способностями, или при отсутствии у них опыта или знаний, если они не находятся под контролем или не проинструктированы лицом, ответственным за их безопасность, об использовании прибора.
- Проверьте целостность шнура питания перед использованием миксера. При повреждении шнура питания его замену, во избежание опасности,

должны производить изготовитель, сервисная служба или подобный квалифицированный персонал.

- Запрещается самостоятельно ремонтировать устройство. Не разбирайте устройство самостоятельно, при возникновении любых неисправностей, а также после падения устройства отключите его от электросети и обратитесь сервисный центр.
- Во избежание повреждений перевозите устройство в заводской упаковке.
- Храните устройство в сухом прохладном месте, недоступном для детей и людей с ограниченными возможностями.

УСТРОЙСТВО ПРЕДНАЗНАЧЕНО ТОЛЬКО ДЛЯ БЫТОВОГО ИСПОЛЬЗОВАНИЯ, ЗАПРЕЩАЕТСЯ ИСПОЛЬЗОВАТЬ УСТРОЙСТВО В КОММЕРЧЕСКИХ ИЛИ ЛАБОРАТОРНЫХ ЦЕЛЯХ.

ПЕРЕД ПЕРВЫМ ИСПОЛЬЗОВАНИЕМ

После транспортировки или хранения устройства при отрицательной температуре, распакуйте его и подождите не менее 3 часов перед использованием.

- Распакуйте устройство и удалите все упаковочные материалы.
- Сохраните заводскую упаковку.
- Ознакомьтесь с мерами безопасности и рекомендациями по эксплуатации.

- Проверьте комплектацию.
- Осмотрите устройство на наличие повреждений, при наличии повреждений не включайте его в сеть.
- Убедитесь, что указанные параметры напряжения питания устройства соответствуют параметрам электрической сети.
- Насадки для замешивания теста (1) и венчики для смешивания/взбивания (2) вымойте тёплой водой с нейтральным моющим средством, ополосните и просушите.
- Корпус миксера (7) протрите мягкой слегка влажной тканью, после чего вытрите насухо.

ИСПОЛЬЗОВАНИЕ МИКСЕРА

ВНИМАНИЕ! Время непрерывной работы не должно превышать 5 минут. Между двумя рабочими циклами делайте перерыв не менее 20 минут.

Насадки для замешивания теста (1)

- Используйте насадки (1) для замешивания дрожжевого теста, перемешивания фарша и т.п.

Примечание: вставляйте насадки для замешивания теста (1) в соответствующие отверстия для установки насадок (3).

Венчики для смешивания/взбивания (2)

- Используйте венчики (2) для взбивания сливок, яичного белка, приготовления бисквитного теста,

пудингов, коктейлей, крема, майонеза, пюре, соусов, а также для смешивания жидких продуктов.

Примечание: венчики для смешивания/взбивания (2) могут быть установлены в любые отверстия для установки насадок (3).

- Убедитесь, что переключатель режимов работы (5) установлен в положение «0» и вилка шнура питания не вставлена в электрическую розетку.
- Вставьте насадки для замешивания теста (1) или венчики (2) в соответствующие гнезда для установки насадок (3) до щелчка. Обе насадки должны зафиксироваться в отверстиях миксера.

Примечание: запрещается устанавливать и одновременно использовать насадку для замешивания теста (1) и венчик для смешивания/взбивания (2).

- Вставьте вилку шнура питания в электрическую розетку.
- Опустив насадки в ёмкость с ингредиентами, включите миксер переключателем режимов работы (5) и выберите нужную скорость вращения насадок «1, 2, 3, 4, 5».

«0» - миксер выключен.

«1» - оптимальная скорость для смешивания сухих и сыпучих продуктов, таких как мука.

«2» - оптимальная скорость для смешивания жидкостей и приправ к салатам.

«3» - оптимальная скорость для приготовления теста для тортов или печенья.

«4» - оптимальная скорость для взбивания крема, приготовления десертов и т.п.

«5» - оптимальная скорость для взбивания яиц, крема, приготовления сахарной глазури, коктейлей, картофельного пюре и т.п.

- При нажатии и удержании кнопки (4), миксер включится на максимальной скорости.
- Во время работы не закрывайте вентиляционные отверстия на корпусе миксера, это может привести к перегреву электромотора.
- После завершения работы установите переключатель режимов работы (5) в положение «0» и выньте вилку шнура питания из электрической розетки.
- Придерживая насадки (1) или венчики (2), нажмите кнопку (6) и отсоедините насадки.

Примечание: отсоединить насадки можно только в том случае, если переключатель режимов работы (5) установлен в положение «0».

ЧИСТКА И УХОД

- Выключите устройство и выньте вилку шнура питания из розетки.
- Придерживая насадки (1) или венчики (2) нажмите кнопку (6) и отсоедините насадки.
- Промойте насадки (1 или 2) тёплой водой с нейтральным моющим средством, затем просушите.

- Протрите корпус миксера (7) мягкой слегка влажной тканью, после чего вытрите насухо. Не допускайте попадания воды в корпус миксера (7).
- Запрещается погружать корпус миксера (7), шнур питания и вилку шнура питания в воду или любые другие жидкости.
- Запрещается использовать для чистки устройства и насадок металлические мочалки, абразивные чистящие средства или растворители.

ХРАНЕНИЕ

- Перед тем как убрать устройство на хранение проведите его чистку.
- Запрещается наматывать шнур питания на корпус миксера.
- Храните устройство в сухом прохладном месте, недоступном для детей и людей с ограниченными возможностями.

КОМПЛЕКТ ПОСТАВКИ

1. Миксер – 1 шт.
2. Насадки замешивания теста – 2 шт.
3. Венчики для взбивания – 2 шт.
4. Инструкция – 1 шт.

ТЕХНИЧЕСКИЕ ХАРАКТЕРИСТИКИ

- Электропитание: 220-240 В ~ 50 Гц
- Номинальная потребляемая мощность: 800 Вт

УТИЛИЗАЦИЯ



Чтобы предотвратить возможный вред окружающей среде или здоровью людей от неконтролируемой утилизации отходов, после окончания срока службы устройства или элементов питания (если входят в комплект), не выбрасывайте их вместе с обычными бытовыми отходами, передайте прибор и элементы питания в специализированные пункты для дальнейшей утилизации.

Отходы, образующиеся при утилизации изделий, подлежат обязательному сбору с последующей утилизацией в установленном порядке.

Для получения дополнительной информации об утилизации данного продукта обратитесь в местный муниципалитет, службу утилизации бытовых отходов или в магазин, где Вы приобрели данный продукт.

Производитель сохраняет за собой право изменять дизайн, конструкцию и технические характеристики, не влияющие на общие принципы работы устройства, без предварительного уведомления.

Срок службы устройства – 3 года

Дата производства указана в серийном номере.

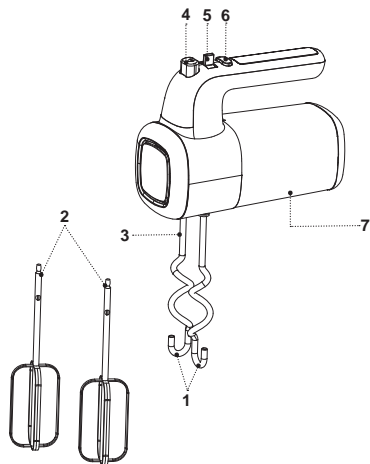
В случае обнаружения каких-либо неисправностей необходимо обратиться в авторизованный сервисный центр.

МИКСЕР BR1309

Миксер біртекті массаға айналғанға дейін оның ингредиенттерін араластыру әдісімен тамақ дайындауға арналған.

СИПАТТАМАСЫ

1. Қамыр илеуге арналған қондырмалар
2. Араластыруға/бұлғауға арналған бұлғауыштар
3. Қондырмаларды немесе бұлғауыштарды орнатуға арналған тесіктер
4. Максималды жылдамдықты қосу батырмасы
5. Жұмыс режимдерінің ауыстырғышы
6. Қондырмаларды ажырату батырмалары
7. Корпусы



ҚАУІПСІЗДІК ШАРАЛАРЫ ЖӘНЕ ПАЙДАЛАНУ БОЙЫНША НҰСҚАУЛЫҚ

Миксерді пайдалану алдында қолдану жөніндегі нұсқаулықты мұқият оқып шығыңыз, оқыған соң, болашақта пайдалану үшін сақтап қойыңыз.

- Құрылғыны осы нұсқаулықта баяндалғандай, оның тікелей мақсаты бойынша ғана пайдаланыңыз.
- Миксерді дұрыс қолданбау оның бұзылуына, және пайдаланушыға немесе оның мүлкіне зиян келтіруге әкеп соғуы мүмкін және кепілдік жағдайы болып саналмайды.
- Заттаңбада көрсетілген құрылғының жұмыс кернеуі электр желісінің кернеуіне сәйкес екеніне көз жеткізіңіз.

НАЗАР АУДАРЫҢЫЗ! Үздіксіз жұмыс істеу уақыты 5 минуттан аспауы керек. Жұмыс циклдерінің арасында 20 минуттан көм емес үзіліс жасаңыз.

- Құрылғыны үй-жайдан тыс жерде пайдалануға тыйым салынады.
- Найзағай кезінде құрылғыны пайдалану ұсынылмайды.
- Құрылғыны соққыдан, құлаудан, дірілден және басқа да механикалық әсерлерден сақтаңыз.
- Миксердің жұмыс істеуі барысында құрылғы корпусындағы желдету саңылауларын бүркемеңіз, бұл электромотордың қызып кетуіне әкеп соғуы мүмкін.

- Желіге қосылған құрылғыны, қараусыз қалдырмаңыз.
- Құрылғыны жылу көздерінің, жылыту аспаптарының немесе ашық оттың тікелей жанында пайдаланбаңыз.
- Құрылғыны аэрозольдар пайдаланылатын немесе шашырайтын жерлерде, сондай-ақ тез тұтанатын сұйықтықтарға жақын жерлерде пайдалануға тыйым салынады.
- Миксер корпусын, қуаттандыру бауын немесе қуаттандыру бауының ашасын суға немесе кез-келген басқа сұйықтықтарға салмаңыз.
- Құрылғыны асүй раковинасына жақын, жуынатын бөлмеде, бассейндер немесе басқа да су толтырылған сыйымдылықтарға жақын жерде пайдаланбаңыз.
- Егер құрылғы суға құлап кетсе, дереу қуаттандыру бауының ашасын электр розеткасынан сурыңыз, содан кейін ғана құрылғыны судан алып шығуға болады. Құрылғыны тексерту немесе жөндету үшін сервис орталығына жүгініңіз.
- Қуаттандыру бауы ыстық беттерге және жиһаздың өткір жиектеріне тиюін болдырмаңыз.
- Құрылғыны пайдаланып болғаннан кейін немесе тазалау алдында электр желісінен ажыратыңыз. Құрылғыны электр желісінен ажыратқан кезде тек қуаттандыру бауының ашасынан ұстаңыз және оны электр розеткасынан абайлап шығарыңыз, қуаттандыру бауынан тартпаңыз – бұл оның зақымдануына әкелуі және қысқа тұйықталуын тудыруы мүмкін.

- Құрылғы корпусын, қуаттандыру бауын және қуаттандыру бауының ашасын су қолмен ұстамаңыз.
- Құрылғыны алғаш пайдалану алдында өнімдермен түйсетін, барлық шешілмелі қондырмалар мен бұлғауыштарды жақсылап жуыңыз.
- Жеткізілім жиынтығына кіретін шешілмелі қондырмалар мен бұлғауыштарды ғана пайдаланыңыз.
- Айналымалы қондырмалар мен бұлғауыштарға тиіспеніз. Қондырмалар немесе бұлғауыштардың айналатын аймағына шаштың немесе киімнің салбыраған элементтері түсуіне жол бермеңіз.
- Құрылғыны пайдалану алдында қондырмалардың дұрыс орнатылғанына және бекітілгендігіне көз жеткізіңіз.
- Қатты ингредиенттерді миксермен араластыруға тыйым салынады, мысалы, салқындатылған сары май немесе мұздатылған қамыр.
- Бұлауыш пен қамыр илейтін қондырма мен ала-растыруға/бұлғауға арналған бұлғауышты бірге орнатуға және бір мезгілде пайдалануға тыйым салынады.
- Миксер жұмыс істеп тұрғанда қондырмаларды орнатуға немесе шешіп алуға тыйым салынады.
- Миксер корпусының және қондырмалардың тазалауын мезгілімен жүргізіп отырыңыз.
- Балалардың қауіпсіздігі үшін қаптама ретінде пайдаланылатын, полиэтилен пакеттерді қадағалау-сыз қалдырмаңыз.

Назар аударыңыз! Балаларға полиэтилен пакеттермен немесе қаптама үлдірімен ойнауға рұқсат етпеңіз. **Тұншығу қаупі!**

- Құрылғы балалардың пайдалануына арналмаған.
- Құрылғыны ойыншық ретінде пайдалануын болдырмау үшін, балаларды қадағалаңыз.
- Құрылғы жұмыс істеп тұрғанда балалар жұмыс бетіне, құрылғы корпусына, қуаттандыру бауына немесе қуаттандыру бауының ашасына тиісуіне рұқсат бермеңіз.
- Егер жұмыс істеп тұрған құрылғының маңында балалар немесе мүмкіндіктері шектеулі адамдар болса, онда ерекше назарда болыңыз.
- Жұмыс істеу уақытында және жұмыс циклдері арасындағы үзілістерде құрылғыны балалардың қолы жетпейтін жерде орналастырыңыз.
- Дене, жүйке немесе сана мүмкіндіктері төмендетілген тұлғалардың (балаларды қоса) немесе оларда тәжірибесі немесе білімі болмаса, егер олар бақыланбаса немесе олардың қауіпсіздігі үшін жауап беретін тұлғамен аспапты пайдалану туралы нұсқаулықтар берілген болмаса, аспап олардың пайдалануына тағайындалмаған.
- Миксерді қолданар алдында қуаттандыру бауының бүтіндігін тексеріңіз. Қуаттандыру бауы зақымданғанда қауіп тудырмау үшін оны дайындаушы, сервистік қызмет немесе баламалы білікті маман ауыстыруы тиіс.

- Құрылғыны өздігіңізден жөндеуге тыйым салынады. Құрылғыны өз бетіңізбен бөлшектемеңіз, кез-келген ақаулықтар пайда болған кезде, сондай-ақ құрылғы құлаған болса, оны электр желісінен ажыратыңыз және сервистік орталыққа жүгініңіз.
- Құрылғының зақымдануын болдырмау үшін зауыт қаптамасында тасымалдаңыз.
- Құрылғыны салқын және құрғақ жерде, балалардың және мүмкіндігі шектеулі адамдардың қолы жетпейтін жерде сақтаңыз.

ҚҰРЫЛҒЫ ТЕК ТҰРМЫСТЫҚ ПАЙДАЛАНУҒА АРНАЛҒАН, ҚҰРЫЛҒЫНЫ КОМЕРЦИЯЛЫҚ НЕМЕСЕ ЗЕРТХАНАЛЫҚ МАҚСАТТАРДА ПАЙДАЛАНУҒА ТЫЙЫМ САЛЫНАДЫ.

АЛҒАШ РЕТ ПАЙДАЛУ АЛДЫНДА

Құрылғыны кері температурада тасымалдағаннан немесе сақтағаннан кейін оны қаптамадан шығарыңыз және пайдаланудың алдында 3 сағаттан кем емес уақыт күтіңіз.

- Құрылғыны қаптамадан шығарыңыз және барлық қаптама материалдарын жойыңыз.
- Зауыт қаптамасын сақтап қойыңыз.
- Қауіпсіздік шаралары мен пайдалану нұсқауларымен танысыңыз.
- Жинақталымын тексеріңіз.
- Құрылғыны зақымдануына қатысты тексеріп алыңыз, зақымдануы болған жағдайда оны желіге қоспаңыз.

- Құрылғының көрсетілген қуаттандыру кернеуі параметрлері электр желісінің параметрлеріне сәйкес келетініне көз жеткізіңіз.
- Қамыр илейтін қондырмалар (1) және араластыруға/бұлғауға арналған бұлғауыштарды (2) бейтарап жуғыш құралы бар жылы сумен жуып, шайыңыз және кептіріңіз.
- Миксер корпусын (7) жұмсақ, сәл дымқыл матамен сүртіңіз, содан кейін құрғатып сүртіңіз.

МИКСЕРДІ ПАЙДАЛАНУ

НАЗАР АУДАРЫҢЫЗ! Үздіксіз жұмыс істеу уақыты 5 минуттан аспауы керек. Жұмыс циклдерінің арасында 20 минуттан кем емес үзіліс жасаңыз.

- Қамыр илеуге арналған қондырмалар (1)
- Қондырмаларды (1) дрожжи қосылған қамырды илеуге, фаршты және т.б. араластыруға пайдаланыңыз

Ескертпе: қамырды араластыруға арналған қондырмаларды (1) қондырмаларды орнатуға арналған арнайы тесіктерге (3) салыңыз.

- Араластыруға/бұлғауға арналған бұлғауыштар (2)
- Кілегейді, жұмыртқаның ақуызын бұлғауға, бисквит қамырын, пудинг, коктейльдер, крем, майонез, езбе және тұздықтар әзірлеуге, сонымен қатар сұйық өнімдерді араластыру үшін бұлғауыштарды (2) пайдаланыңыз.

Ескертпе: араластыруға/бұлғауға арналған бұлғауыштарды (2) қондырмаларды (3) орнатуға арналған кез келген тесіктерге орнатылуы мүмкін.

- Жұмыс режимдерінің ауыстырғышы (5) күйіне «0» белгіленгеніне, ал желі бауының ашасы электр розеткасына тығылмағанына көз жеткізіңіз.
- Қамырды илеуге арналған қондырманы (1) немесе бұлғауышты (2) қондырмаларды орнатуға арналған арнайы ұяларға (3) бекігенге дейін тығыңыз. Екі қондырма да миксердің тесіктеріне бекітілуі тиіс.

Ескертпе: қамырды араластыруға арналған қондырманы (1) және араластыруға/бұлғауға арналған бұлғауышты (2) бірге орнатуға және бір мезгілде пайдалануға тыйым салынады.

- Қуаттандыру бауының ашасын электр розеткасына тығыңыз.
- Қондырмаларды ингредиенттері бар сыйымдылыққа батырып, жұмыс режимдерінің ауыстырғышымен (5) миксерді қосыңыз және қондырмалардың қажетті айналу жылдамдығын «1, 2, 3, 4, 5» таңдаңыз.

«0» - миксер өшірулі.

«1» - ұн сияқты сусымалы және құрғақ өнімдерді араластыруға арналған оңтайлы араластыру жылдамдығы.

«2» - сұйықтықтар мен салат дәмдеуіштерін араластыруға арналған оңтайлы жылдамдық.

«3» - торттар мен печенyeler қамырын дайындауға арналған оңтайлы жылдамдық.

«4» - кремді бұлғауға, десерттер және т.б. дайындауға арналған оңтайлы жылдамдық.

«5» - жұмыртқаны, кремді бұлғауға, қант жылтырын, коктейльдерді, картоп езбесін және т. б. дайындауға арналған оңтайлы жылдамдық.

- Батырманы (4) басып ұстап тұрғанда, миксер максималды жылдамдыққа қосылады.
- Жұмыс барысында миксер корпусындағы желдету саңылауларын жаппаңыз, бұл электромотордың қызып кетуіне әкеп соғуы мүмкін.
- Жұмыс аяқталғаннан кейін жұмыс режимдері ауыстырғышын (5) күйіне «0» орнатыңыз және қуаттандыру бауының ашасын электр розеткасынан суырыңыз.
- Қондырмаларды (1) немесе бұлғауышты (2) ұстап тұрып, батырманы (6) басыңыз және қондырманы шығарып алыңыз.

Ескертпе: қондырмаларды жұмыс режимдерінің ауыстырғышы (5) күйіне «0» орнатылған жағдайда ғана ажыратуға болады.

ТАЗАЛАУЫ МЕН КҮТІМІ

- Құрылғыны сөндіріңіз және қуаттандыру бауының ашасын розеткадан суырыңыз.
- Қондырмаларды (1) немесе бұлғауыштарды (2) ұстап тұрып, батырмаға (6) басыңыз және қондырмаларды ажыратыңыз.
- Қондырмаларды (1 немесе 2) бейтарап жуу құралы бар жылы сумен жуып, содан кейін кептіріңіз.

- Миксер корпусын (7) сәл дымқыл матамен сүртіңіз, содан соң құрғатып сүртіңіз. Судың миксер корпусына (7) тиюін болдырмаңыз.
- Миксердің корпусын (7), қуаттандыру бауын және қуаттандыру бауының ашасын суға немесе кез-келген басқа сұйықтықтарға салуға тыйым салынады.
- Құрылғыны және қондырмаларды тазалау үшін, металдан жасалған жөкелерді, абразивті тазалау құралдарын немесе еріткіштерді пайдалануға тыйым салынады.

САҚТАЛУЫ

- Құрылғыны сақтауға алып қоярдан бұрын, оны тазалап алыңыз.
- Қуаттандыру бауын миксердің корпусына орауға тыйым салынады.
- Құрылғыны салқын және құрғақ жерде, балалардың және мүмкіндігі шектеулі адамдардың қолы жетпейтін жерде сақтаңыз.

ЖЕТКІЗІЛІМ ЖИЫНТЫҒЫ

1. Миксер – 1 дн.
2. Қамыр илеуге арналған қондырмалар – 2 дн.
3. Бұлғауға арналған бұлғауыш – 2 дн.
4. Нұсқаулық – 1 дн.

ТЕХНИКАЛЫҚ СИПАТТАМАЛАРЫ

- Электр қуаттандыруы: 220-240 В ~ 50 Гц
- Номиналдық тұтыну қуаттылығы: 800 Вт

КӨДЕГЕ АСЫРУ



Қалдықтардың бақыланбай кәдеге асыруынан қоршаған ортаға немесе адамдардың денсаулығына зиян келтірмеу үшін, құрылғының немесе қуаттандыру элементтерінің (егер жинақталымға кірсе) қызмет ету мерзімі аяқталғаннан кейін оларды әдеттегі тұрмыстық қалдықтармен бірге тастамаңыз, аспапты және қуаттандыру элементтерін одан әрі кәдеге асыру үшін арнайы пункттерге жіберіңіз.

Бұйымдарды кәдеге асыру кезінде пайда болатын қалдықтар белгіленген тәртіп бойынша келесі кәдеге асырылатын тәртіппен міндетті түрде жинауға жатады.

Берілген өнімді кәдеге асыру туралы қосымша ақпаратты алу үшін жергілікті муниципалитетке, тұрмыстық қалдықтарды кәдеге асыру қызметіне немесе берілген өнімді Сіз сатып алған дүкенге жүгініңіз.

Өндіруші алдын-ала ескертусіз, құрылғының дизайнын, конструкциясы мен оның жалпы жұмыс ұстанымдарына әсер етпейтін техникалық сипаттамаларын өзгерту құқығын өзіне қалдырады.

Құрылғының қызмет ету мерзімі – 3 жыл

Өндірілген күні сериялық нөмірде көрсетілген.

Қандай да бір ақаулықтар табылған жағдайда дереу авторландырылған сервистік орталыққа жүгіну керек.

Hergestellt für «Ruste GmbH»,
Berggasse 18/18, 1090 Wien,
Österreich

Produced for «Ruste GmbH»,
Berggasse 18/18, 1090 Vienna, Austria

Изготовлено по заказу Русте Гмбх,
Бергассе 18/18, 1090 Вена, Австрия

Уполномоченное изготовителем
лицо: ООО «Грантэл»
143912, МО, г. Балашиха,
ш. Энтузиастов, вл. 1А
т.: +7 (495) 297-50-20,
е-mail: info@brayer.su

Made in China/Произведено в Китае



brayer.ru



<https://tm.by>
Интернет-магазин