

# GALAXY LINE

Руководство по эксплуатации  
Пайдалану жөніндегі нұсқаулық

RUS

KAZ



Электрическая сушилка для одежды  
Электр аяқ киімге арналған кептіргіш

GL6351

EAC

# С ЭТОЙ МОДЕЛЬЮ ПОКУПАЮТ:

GL6208

## ОТПАРИВАТЕЛЬ

- Мощность 1900 Вт
- Объем резервуара для воды 2 л
- Время нагрева до 55 с
- Время непрерывной работы до 58 мин
- Выход пара до 42 г/мин
- Температура пара 98 °С
- 6 режимов отпаривания
- 4 положения гладильной доски (0°, 30°, 60°, 90°)
- Керамическое покрытие подошвы утюжка
- Автоотключение при перегреве и отсутствии воды
- Две трехсекционные телескопические стойки длиной 101 см
- Теплоизолированный шланг для подачи пара длиной 130 см
- Колесики для перемещения
- Индикатор отсутствия воды / удаления накипи

### ПРИНАДЛЕЖНОСТИ

- Шланг с утюжком
- Резервуар для воды
- Насадка-щетка для очистки
- Теплоизолированная рукавица

### СЕНСОРНОЕ УПРАВЛЕНИЕ



GL6470

## ШВАБРА С РАСПЫЛИТЕЛЕМ

- Размер в собранном виде 127 см
- Встроенный пульверизатор для распыления воды
- Объем резервуара для воды 0,45 л
- Антискользящая ручка
- Вращение платформы для насадки на 360°
- Насадка из микрофибры в комплекте

GL8177

## ТЕПЛОВЕНТИЛЯТОР НАСТОЛЬНЫЙ С ДИСТАНЦИОННЫМ УПРАВЛЕНИЕМ

- 2 режима работы (1000 Вт и 2000 Вт)
- Площадь обогрева до 25 м<sup>2</sup>
- Таймер до 10 ч
- Функция «Вращение»
- Режим «Холодный воздух»
- Индикатор работы
- Двухуровневая защита от перегрева
- Пульт дистанционного управления в комплекте

**АВТООТКЛЮЧЕНИЕ ПРИ ПАДЕНИИ**  
**ПАДЕНИИ ВРАЩЕНИЕ НА 180°**  
**МЕТАЛЛОКЕРАМИЧЕСКИЙ**  
**НАГРЕВАТЕЛЬНЫЙ ЭЛЕМЕНТ**



GL6199

## ОТПАРИВАТЕЛЬ РУЧНОЙ

- Мощность 1000 Вт
- Контейнер для воды объемом 170 мл
- Время нагрева 90 секунд
- Время непрерывной работы до 9 минут
- Выход пара 17±3 г/мин.
- Температура пара 100 °С
- Указатель максимального уровня воды
- Автоотключение при отсутствии воды и перегреве
- Номинальное напряжение 220-240 В ~
- Номинальная частота 50 Гц

**КОМПАКТНЫЙ РАЗМЕР**  
**ЭРГОНОМИЧНАЯ РУЧКА**  
**ДО 9 МИНУТ НЕПРЕРЫВНОЙ РАБОТЫ**  
**МЕШОК ДЛЯ ХРАНЕНИЯ В КОМПЛЕКТЕ**



# СОДЕРЖАНИЕ / МАЗМҰНЫ

1 Общие указания	4
2 Технические требования	4
3 Комплектность	4
4 Требования безопасности	5
5 Функциональные элементы электроприбора	7
6 Подготовка к работе	8
7 Порядок работы	8
8 Техническое обслуживание	10
9 Правила хранения	10
10 Срок службы	11
11 Возможные неисправности и методы их устранения	11
12 Гарантии изготовителя	11
13 Прочая информация	13
1 Жалпы нұсқаулар	14
2 Техникалық талаптар	14
3 Жиынтықтылық	14
4 Қауіпсіздік талаптары	15
5 Электр құралының атқарымдық элементтері	17
6 Жұмысқа дайындау	18
7 Жұмыс тәртібі	18
8 Техникалық қызмет көрсету	20
9 Сақтау ережесі	20
10 Қызметтік мерзімі	21
11 Ықтимал ақаулықтар және оларды жою әдістері	21
12 Дайындаушының кепілдемесі	21
13 Өзге ақпарат	23

## Уважаемый покупатель!

Мы благодарим Вас за оказанное доверие и уверены, что Вы останетесь довольны покупкой. Техника GALAXY LINE разработана для создания атмосферы комфорта и уюта в Вашем доме.

Перед использованием прибора мы настоятельно рекомендуем Вам внимательно ознакомиться со всеми пунктами настоящего руководства по эксплуатации.

При покупке прибора необходимо удостовериться в его работоспособности, отсутствии механических повреждений, проверить комплектацию и наличие штампа торгующей организации, даты продажи и подписи продавца с номером модели и серийным номером, точно соответствующим серийному номеру на корпусе прибора.

## Құрметті сатып алушы!

Біз Сізге артқан сеніміңіз үшін алғысымызды айтамыз және Сіздің сатып алған техникаңызға көңіліңіз толатындығына сенімдіміз. GALAXY LINE техникасы Сіздің үйіңізде жайлылық атмосферасы мен қолайлылықты орнату үшін жасалған. Құралды қолдану алдында біз Сізге аталған пайдалану жөніндегі нұсқаулықтың барлық тармақтарымен мұқият танысып шығуды ұсынамыз. Құралды сатып алу кезінде оның жұмысқа қабілеттілігіне, механикалық бүлінудердің жоқтығына көз жеткізу, сонымен қатар, сатушы ұйым мертабанының бар екендігін, сатылған күнін және сатушының қолтаңбасын, құралдың корпусындағы сериялық нөмірге дәл сәйкес келетін үлгінің нөмірі мен сериялық нөмірін және жиынтығын тексеру қажет.

# 1 ОБЩИЕ УКАЗАНИЯ

Электрическая сушилка для одежды GALAXY LINE GL6351 (далее по тексту – сушилка, прибор, электроприбор, изделие) – предназначена для быстрой сушки одежды и обуви. Вешалки для одежды и обуви, 4 прищепки, чехол для одежды и мешок для хранения аксессуаров в комплекте обеспечивают удобную эксплуатацию. Режим холодного и теплого воздуха позволяют выбрать необходимую температуру в зависимости от типа ткани.



## Данный прибор соответствует требованиям:


Технического регламента Таможенного союза ТР ТС 004/2011 «О безопасности низковольтного оборудования», утвержденного Решением Комиссии Таможенного союза от 16 августа 2011 г. №768; Технического регламента Таможенного союза ТР ТС 020/2011 «Электромагнитная совместимость технических средств», утвержденного Решением Комиссии Таможенного союза от 9 декабря 2011г. №879;

Технического регламента Евразийского экономического союза ТР ЕАЭС 037/2016 «Об ограничении применения опасных веществ в изделиях электротехники и радиоэлектроники», утвержденного решением Совета Евразийской экономической комиссии от 18 октября 2016 г. № 113.

Храните руководство по эксплуатации в течение всего срока службы изделия. Приобретенное вами изделие может иметь некоторые отличия от настоящего руководства, не влияющие на его эксплуатацию.

# 2 ТЕХНИЧЕСКИЕ ТРЕБОВАНИЯ

Таблица 1

Наименование параметра	Значение
Номинальное напряжение	220-240 В ~
Номинальная частота	50 Гц
Номинальная потребляемая мощность	180 Вт
Длина шнура питания	180 см
Класс защиты от поражения электрическим током	II 
Класс влагозащиты	IPX1

# 3 КОМПЛЕКТНОСТЬ

Таблица 2

Наименование	Количество
Электрическая сушилка для одежды	1 шт.
Держатели для одежды	2 шт.
Воздуховоды для обуви	2 шт.

Прищепки	4 шт.
Чехол для одежды	1 шт.
Мешок для хранения аксессуаров	1 шт.
Руководство по эксплуатации	1 шт.
Потребительская тара	1 шт.

## 4 ТРЕБОВАНИЯ БЕЗОПАСНОСТИ

**Безопасная и стабильная работа электроприбора гарантируется только при соблюдении следующих условий:**

- 4.1 Запрещается погружать в воду и другие жидкости корпус изделия.
- 4.2 Перед подключением изделия к сети питания необходимо убедиться, что параметры в сети соответствуют значениям, указанным в настоящем руководстве по эксплуатации.
- 4.3 При отключении изделия от сети следует держаться за вилку, а не за шнур питания.
- 4.4 Прибор не предназначен для использования лицами (включая детей) с пониженными физическими, сенсорными или умственными способностями или при отсутствии у них жизненного опыта или знаний, если они не находятся под присмотром или не проинструктированы об использовании прибора лицом, ответственным за их безопасность. Дети должны находиться под присмотром для недопущения игр с прибором. Не следует позволять детям контактировать с изделием, даже если он выключен и отключен от сети. Избегайте присутствия детей и животных рядом с работающим изделием.
- 4.5 Не используйте изделие для любых иных целей, кроме указанных в данном руководстве по эксплуатации. Эксплуатация, обслуживание и хранение изделия должны осуществляться строго в соответствии с данным руководством по эксплуатации.
- 4.6 Не используйте изделие, если есть риск возгорания или взрыва, например, вблизи легковоспламеняющихся жидкостей или газов.
- 4.7 Всегда отключайте прибор от сети питания, если он оставлен без присмотра и перед чисткой. Также изделие нужно отключить от сети в случае любых неполадок и после окончания работы.
- 4.8 Необходимо следить за целостностью шнура питания и изделия. Запрещается использовать изделие при наличии повреждений.
- 4.9 При повреждении шнура питания во избежание опасности его должен заменить изготовитель или его агент, или аналогичное квалифицированное лицо. Замена шнура питания осуществляется в авторизованном сервисном центре согласно действующему тарифу.
- 4.10 Неправильное обращение с изделием может привести к его поломке, причинению вреда пользователю или его имуществу.
- 4.11 Не прикасайтесь во время работы с изделием к заземленным предметам (например, трубопроводам, радиаторам отопления, газовым плитам, холодильнику).
- 4.12 Убедитесь, что в непосредственной близости от электроприбора нет

ничего, что могло бы осложнить его работу и вызвать нежелательные последствия.

4.13 Держите шнур питания вдали от источника нагрева, масла и острых предметов.

4.14 Использование принадлежностей, не поставляемых в комплекте с изделием, может быть небезопасным и привести к поломке изделия.

4.15 В случае падения прибора в воду немедленно отключите его от электрической сети, вынув вилку из электрической розетки. При этом ни в коем случае не опускайте в воду руки. По вопросу дальнейшего использования прибора обратитесь в авторизованный сервисный центр.

4.16 Во избежание опасности, вызываемой случайным перезапуском термовыключателя, прибор не должен питаться через внешнее выключающее устройство, такое как таймер, или быть подключен к сети, которая, как правило, включается и выключается коммунальными службами.

4.17 Не допускайте попадание жидкости, металлических предметов внутрь корпуса прибора.

4.18 После завершения сушки не забывайте выключать прибор из электрической сети, держа за вилку, а не за шнур.

4.19 В случае явной или предполагаемой неисправности изделия следует обратиться в авторизованный сервисный центр для диагностики и ремонта изделия.

4.20 Не перекрывайте воздухозаборные отверстия сушилки, это может привести к перегреву прибора и неравномерной сушке.

4.21 Прибор не следует использовать, если его уронили, если присутствуют видимые следы повреждения.

**ВНИМАНИЕ!** Прибор предназначен только для бытового использования.

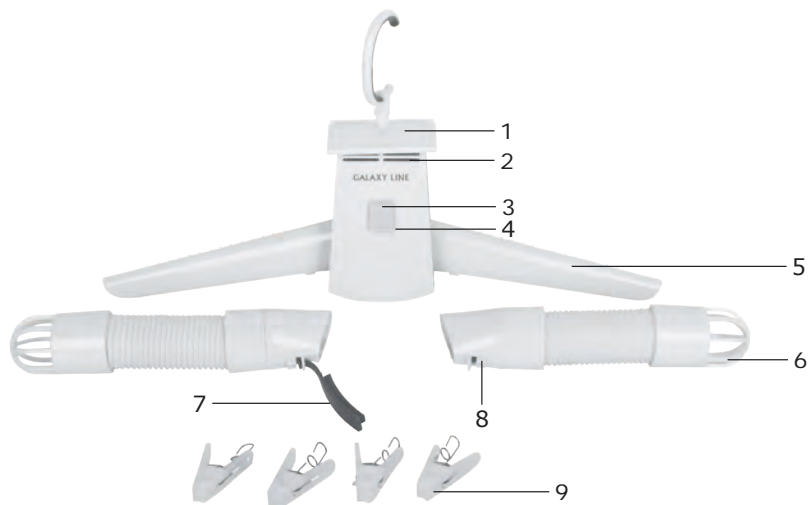
**ВНИМАНИЕ!** Запрещается пользоваться электроприбором в состоянии алкогольного или наркотического опьянения или в иных условиях, мешающих объективному восприятию действительности, и не следует доверять электроприбор людям в таком состоянии или в таких условиях!

**ВНИМАНИЕ!** Данное руководство по эксплуатации не может предусмотреть все возможные нештатные ситуации, которые могут возникнуть в процессе эксплуатации данного прибора. Пользователь должен самостоятельно соблюдать меры техники безопасности при работе с электроприбором!

**ВНИМАНИЕ!** Прибор предназначен только для сушки текстильных изделий, выстиранных в воде.

**ВНИМАНИЕ!** Запрещается перекрывать воздухозаборные отверстия сушилки!

## 5 ФУНКЦИОНАЛЬНЫЕ ЭЛЕМЕНТЫ ЭЛЕКТРОПРИБОРА



10



11



12



13

1. Вешалка
2. Воздухозаборные отверстия
3. Переключатель режимов
4. Индикатор работы
5. Держатели для одежды
6. Воздуховоды для обуви
7. Заглушка отверстия выхода воздуха

8. Фиксатор
9. Прищепки
10. Чехол для одежды
11. Мешок для хранения аксессуаров
12. Выключатель
13. Отверстие для выхода воздуха

## 6 ПОДГОТОВКА К РАБОТЕ

Извлеките электроприбор из коробки и удалите упаковочный материал. Проверьте целостность изделия и шнура питания. Протрите корпус сначала влажной салфеткой, а затем сухой тканью. Электроприбор готов к использованию.

## 7 ПОРЯДОК РАБОТЫ

### 7.1 Сушка одежды

7.1.1 Подсоедините держатели для одежды к вешалке до фиксации. Убедитесь, что отверстия для выхода воздуха не заблокированы (рис.1).

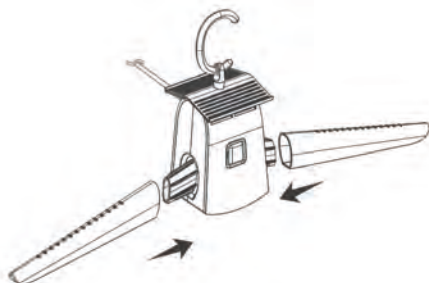


рис.1

7.2.2 Подвесьте одежду на вешалку. Для сушки мелких вещей используйте прищепки (рис.2). При сушке плотных объемных вещей наденьте поверх одежды чехол (рис.3).



рис.2

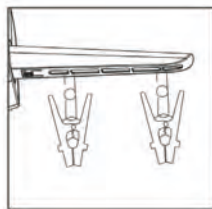


рис.3

**ВНИМАНИЕ!** Не перекрывайте воздухозаборные отверстия!

**ВНИМАНИЕ!** Перед сушкой одежды хорошо отожмите вещи и убедитесь, что с них не стекает вода.

### 7.2 Сушка обуви

7.2.1 Подсоедините воздухопроводы для обуви к вешалке (рис.4). Убедитесь, что заглушка вставлена в отверстие для выхода воздуха (рис.5).





рис.4

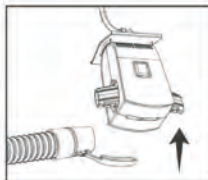


рис.5

7.2.2 Вытяните шланги воздухопроводов и поместите их внутрь обуви (рис.6).



рис.6

**ВНИМАНИЕ!** Запрещается помещать воздухопроводы сушилки в обувь при наличии воды внутри обуви. Убедитесь, что в обуви нет воды во избежание нежелательных последствий.

### 7.3 Эксплуатация

7.3.1 После установки держателей подключите прибор к электросети и переведите выключатель в положение «I». Индикатор работы будет мигать синим цветом, это означает, что прибор находится в режиме ожидания.

7.3.2 Сушилка имеет два режима сушки:

«теплый воздух» – после включения нажмите на переключатель режимов, индикатор загорится красным цветом, сушилка начнет подачу теплого воздуха.

«холодный воздух» – нажмите на переключатель режимов еще раз, индикатор загорится синим цветом, сушилка начнет подачу воздуха без нагрева.

**ПРИМЕЧАНИЕ:** после 3 часов работы сушилка автоматически перейдет в режим «холодный воздух». После 5 часов работы в режиме «холодный воздух» сушка автоматически прекратится, прибор перейдет в режим ожидания.

**ПРИМЕЧАНИЕ:** используйте режим «холодный воздух» для сушки деликатных тканей.

7.3.3 После завершения работы переведите выключатель в положение «0» и отключите прибор от сети. Снимите одежду / обувь с держателей и дайте прибору остыть.

7.3.4 Чтобы снять держатели, нажмите и удерживайте фиксаторы и снимите держатели с вешалки.

**ВНИМАНИЕ!** Во избежание повреждения прибора при снятии держателей и воздухопроводов, соблюдая осторожность, нажмите на фиксатор с усилием вниз так, чтобы ничто не мешало снятию насадки (рис.7).



рис.7

## 8 ТЕХНИЧЕСКОЕ ОБСЛУЖИВАНИЕ

8.1 Убедитесь, что электроприбор отключен от электросети перед тем, как его почистить.

8.2 Для чистки прибора не используйте чистящие средства, которые могут повредить поверхность прибора. Прибор протрите влажной тканью, а затем вытрите насухо.

8.3 Держатели и чехол для одежды можно мыть теплой водой с использованием мягких моющих средств.

**ВНИМАНИЕ!** Перед повторным использованием или хранением убедитесь, что все детали прибора чистые и сухие.

## 9 ПРАВИЛА ХРАНЕНИЯ

Хранить изделие необходимо при температуре окружающей среды от 0°C до +40°C и относительной влажности воздуха не более 80% в месте, недоступном для детей и животных.

Во избежание повреждений перевозите изделие только в заводской упаковке. После транспортировки или хранения изделия при пониженной температуре необходимо выдержать его при комнатной температуре не менее двух часов.

При перевозке, погрузке, разгрузке и хранении изделия следует руководствоваться, помимо изложенных в руководстве по эксплуатации, следующими требованиями:

- запрещается подвергать изделие существенным механическим нагрузкам, которые могут привести к повреждению изделия и /или нарушению его упаковки;
- необходимо избегать попадания на упаковку изделия воды и других жидкостей.

Перед перевозкой или передачей на хранение при отрицательной температуре, бывшего в эксплуатации, изделия необходимо убедиться в том, что в изделии отсутствует вода. Все поверхности изделия должны быть сухими. Оберегайте изделие от значительных перепадов температур и воздействия прямых солнечных лучей.

### 9.1 Утилизация



Неправильная утилизация изделия наносит непоправимый вред окружающей среде. Не выбрасывайте неисправное изделие, а также отработанные элементы питания вместе с бытовыми отходами. Обратитесь для этих целей в специализированный пункт утилизации.

Адреса пунктов приема бытовых изделий, оборудования и отработанных элементов питания на переработку Вы можете получить в муниципальных службах Вашего населенного пункта.

## 10 СРОК СЛУЖБЫ

Данное изделие при соблюдении всех требований, указанных в настоящем руководстве, должно прослужить не менее 3-х лет.

Изготовитель обращает внимание покупателей, что при эксплуатации изделия в рамках личных нужд и соблюдений правил пользования, приведенных в данном руководстве по эксплуатации, срок службы изделия может значительно превысить указанный в настоящем руководстве.

Изготовитель оставляет за собой право вносить в конструкцию и комплектацию изменения, не ухудшающие эксплуатационные качества изделия.

**Срок службы прибора составляет 3 года.**

## 11 ВОЗМОЖНЫЕ НЕИСПРАВНОСТИ И МЕТОДЫ ИХ УСТРАНЕНИЯ

Если прибор вышел из строя, не следует пытаться отремонтировать его самостоятельно. Настоятельно рекомендуется обратиться в авторизованный сервисный центр.

Таблица 3

Проблема	Способ устранения
Прибор не работает.	Убедитесь, что прибор подключен к электросети.
Обувь не высыхает.	Убедитесь, что заглушка вставлена в отверстие для выхода воздуха.

## 12 ГАРАНТИИ ИЗГОТОВИТЕЛЯ

**Обращаем Ваше внимание, что в течение гарантийного срока электроприбор будет принят на бесплатное сервисное обслуживание или ремонт при соблюдении следующих условий:**

Гарантийные обязательства осуществляются при наличии правильно заполненного гарантийного талона с указанием в нем даты продажи, серийного номера, печати (штампа) торгующей организации, подписи продавца. При отсутствии у

Вас правильно заполненного гарантийного талона мы будем вынуждены отклонить Ваши претензии по качеству данного изделия. Во избежание недоразумений убедительно просим Вас перед началом работы с изделием внимательно ознакомиться с руководством по эксплуатации.

Обращаем Ваше внимание на исключительно бытовое назначение изделия.

Условия гарантии не предусматривают периодическое техническое обслуживание на дому у владельца.

Правовой основой настоящих гарантийных условий является действующее законодательство Российской Федерации, в частности, последняя редакция Федерального закона «О защите прав потребителей» и Гражданский кодекс Российской Федерации.

Гарантийный срок эксплуатации изделия составляет 24 месяца. Этот срок исчисляется со дня продажи через розничную сеть.

Наши гарантийные обязательства распространяются только на неисправности, выявленные в течение гарантийного срока, и обусловленные производственными, технологическими и конструктивными дефектами, т. е. допущенными по вине компании-изготовителя.

## **12.1 Гарантийные обязательства не распространяются на:**

12.1.1 Неисправности изделия, возникшие в результате:

- несоблюдения пользователем предписаний руководства по эксплуатации;
- механического повреждения, вызванного внешним или любым другим воздействием;
- применения изделия не по назначению;
- неблагоприятных атмосферных и внешних воздействий на изделие, таких как дождь, снег, повышенная влажность, нагрев, агрессивные среды, несоответствие параметров питающей электросети требованиям руководства по эксплуатации;
- использования принадлежностей, расходных материалов и запчастей, не предусмотренных технологической конструкцией данной модели, не рекомендованных или не одобренных производителем.

12.1.2 Изделия, подвергавшиеся вскрытию, ремонту или модификации неуполномоченными на то лицами.

12.1.3 Неисправности, возникшие вследствие ненадлежащего обращения или хранения изделия, такие как:

- наличие ржавчины на металлических элементах изделия;
- обрывы и надрезы шнура питания,
- сколы, царапины, сильные потертости корпуса, пластиковых частей изделия и др.

12.1.4 Неисправности, возникшие в результате перегрузки изделия, повлекшей выход из строя прибора.

12.1.5 Изделия без читаемого серийного номера.

12.1.6 Расходные материалы, сменные детали, узлы, подлежащие периодической замене, а также аксессуары и комплектующие, поставляемые в комплекте с электроприбором.

12.1.7 К безусловным признакам перегрузки относятся:

- деформация или оплавление деталей и узлов изделия;
- потемнение или обугливание изоляции проводов.

Обращаем Ваше внимание, что доставка изделия в сервисный центр и из него осуществляется конечным потребителем (владельцем) или за его счет.

Техническое освидетельствование прибора на предмет установления гарантийного случая производится только в авторизованном сервисном центре. Список сервисных центров можно узнать у продавца или на сайте **www.galaxy-tecs.ru**.

**ВНИМАНИЕ!** При покупке изделия требуйте проверки комплектности и исправности, а также правильного заполнения гарантийного талона.

Изделие должно передаваться в индивидуальной упаковке, специально предназначенной для данного товара с указанием наименования модели и товарного знака.

## 13 ПРОЧАЯ ИНФОРМАЦИЯ

**Импортер:** ООО «МЕГАПОЛИС»

**Адрес:** 432048, Российская Федерация, Ульяновская область, г.о. город Ульяновск, г. Ульяновск, ул. Локомотивная, зд.14А

**Телефон:** +78422324242

**Адрес электронной почты:** mail@simbirsk-crown.ru.

**Изготовитель:** Нингбо Оксен Импорт энд Экспорт Ко., ЛТД

**Адрес:** №157, комната 2313, Ченмао Вест Рэуд, Чжунгонгмиао Стрит, Иньчжоу Дистрикт, Нингбо, Китай

Сделано в КНР

**Дата изготовления указана на серийном номере лейбла (информационная табличка), расположенном на самом изделии. В соответствии со стандартом изготовителя серийный номер содержит - импортер и номер заказа / месяц год изготовления / порядковый номер изделия.**

# 1 ЖАЛПЫ НҰСҚАУЛАР


Киімге арналған электр кептіргіш GALAXY LINE GL6351 (ары қарай мәтін бойынша- кептіргіш, құрао, электр құралы, бұйым) – киім мен аяқ киімді тез кептіруге арналған. Киім мен аяқ киімге арналған ілгіштер, 4 қыстырғыш, киімге арналған тысқап және аксессуарларды сақтауға арналған қап ыңғайлы пайдаланумен қамтамасыз етеді. Суық және жылы ауа режимі матаның түріне байланысты қажетті температураны таңдауға мүмкіндік береді.

## **ЕАЭС** **Өнім Кедендік одақтың келесі техникалық регламенттеріне сәйкес болады:**

Кеден одағы Комиссиясының 2011 жылдың 16 тамызындағы №768 Шешімімен бекітілген ТР ТС 004/2011 «Төмен вольтты жабдықтардың қауіпсіздігі туралы» Кеден одағының техникалық регламентіне; Кеден одағы Комиссиясының 2011 жылдың 9 желтоқсанындағы №879 Шешімімен бекітілген ТР ТС 020/2011 «Техникалық құралдардың электромагниттік үйлесімділігі» Кеден одағының техникалық регламентіне; Еуразиялық экономикалық комиссиясы кеңесінің 2019 жылдың 18 қазанындағы №113 шешімімен бекітілген Еуразиялық экономикалық одақтың ЕАЭО ТР 037/2016 «Электротехника және радиоэлектроника бұйымдарында қауіпті заттарды қолдануды шектеу туралы» техникалық регламенті. Пайдалану жөніндегі нұсқаулықты бұйымның барлық қызметтік мерзімі ішінде сақтаңыз. Сіз арқылы сатып алынған бұйым осы нұсқаулықтан оның пайдаланылуына әсер етпейтін кейбір ерекшеліктерге ие болуы мүмкін.

## 2 ТЕХНИКАЛЫҚ ТАЛАПТАР

### 1 кесте

Параметрдің атауы	Мәні
Номиналды кернеу	220-240 В ~
Номиналды жиілік	50 Гц
Номиналды тұтыну қуаты	180 Вт
Қуат беру баусымының ұзындығы	180 см
Электр тоғымен зақымдалудан қорғаныс класы	II 
Ылғалдан қорғау класы	IPX1

## 3 ЖИЫНТЫҚТЫЛЫҚ

### 2 кесте

Атауы	Саны
Киімге арналған электр кептіргіш	1 дана
Киімге арналған ұстағыштар	2 дана

Аяқ киімге арналған ауа өткізгіштер	2 дана
Қыстырғыштар	4 дана
Киімге арналған тысқап	1 дана
Сақтау үшін қап	1 дана
Пайдалану жөніндегі нұсқаулық	1 дана
Тұтынушылық ыдыс	1 дана

## 4 ҚАУІПСІЗДІК ТАЛАПТАРЫ

**Электр құралының қауіпсіз және тұрақты жұмысы на тек келесі шарттарды сақтаған кезде ғана кепілдік беріледі:**

4.1 Бұйымның корпусын суға және басқа да сұйықтықтарға батыруға болмайды.

4.2 Бұйымды қуат беру желісіне қосудың алдында желі параметрлерінің осы пайдалану жөніндегі нұсқаулықта көрсетілген мәндерге сәйкес екендіктеріне көз жеткізіп алыңыз.

4.3 Бұйымды желіден ажырату кезінде қуат беру баусымынан емес ашадан ұстау керек.

4.4 Құрал физикалық, сенсорлық немесе ойлау қабілеттері төмендеген немесе оларда өмірлік тәжірибе мен білімдері болмаса, егер олар қарауда болмаса немесе оларға олардың қауіпсіздігіне жауапты тұлғалар арқылы құралды қолдану жөніндегі нұсқамалық жүргізілмесе, тұлғалармен балаларды қоса алғанда) қолданылуға арналмаған. Балалар құралмен ойнауына жол бермеу үшін қарауда болуы керк. Егер ол тіпті желіден ажыратылған болса да, балалардың бұйымға жанасуларына рұқсат бермеу керек. Жұмыс істеп тұрған бұйымның жанында балалар мен жануарлардың болуына жол бермеңіз.

4.5 Бұйымды осы нұсқаулықта аталғандардан басқа мақсаттар үшін қолданбау керек. Бұйыммен жұмыс істеу, сақтау және күтім жасау осы пайдалану жөніндегі нұсқаулыққа қатаң сәйкес жүргізілуі керек.

4.6 Бұйымды егер жану немесе жарылыс қаупі бар болса, мәселен тез тұтанатын сұйықтықтардың немесе газдардың жанында қолданбаңыз.

4.7 Егер ол қараусыз қалдырылса және тазалаудың алдында құралды әрдайым қуат беруші желіден ажыратып отырыңыз. Сонымен бірге құралды кез келген ақаулықтар орын алған жағдайда және жұмыс аяқталғаннан кейін желіден ажырату қажет.

4.8 Қуат беру баусымының және бұйымның бүтіндігін қадағалау қажет. Бұйымды бүлінулер болған кезде қолдануға тыйым салынады.

4.9 Қуат беру баусымы бүлінген кезде қауіптерге жол бермеу үшін оны дайындаушы немесе оның агенті, немесе аналогтік біліктік тұлға ауыстыруы керек. Қуат беру баусымын ауыстыру қолданыстағы тарифқа сай авторландырылған сервистік орталықта жүзеге асырылады.

4.10 Бұйымға қате қарау оның бұзылуына, қолданушыға немесе оның мүлгіне зиян тигізуге әкеліп соқтыруы мүмкін.

4.11 Бұйымның жұмысы кезінде жерге тұйықталған заттарға жанаспаңыз

(мәселен, құбыржолдарға, жылыту радиаторларына, газ плиталарына, тоңазытқышқа).

4.12 Электр құралының тікелей жанында оның жұмысын қиындата алатын және қажетсіз салдарларды шақыра алатын ештеңенің жоқтығына көз жеткізіңіз.

4.13 Қуат беру баусымын қызу көзінен, майдан және өткір заттардан алыс ұстаңыз.

4.14 Бұйыммен жиынтықта жеткізілмеген керек-жарақтарды қолдану қауіпті болуы және бұйымның істен шығуына әкеліп соқтыруы мүмкін.

4.15 Құрал суға түсіп кеткен жағдайда ашаны электр розеткіден шығарумен оны тез арада электр желісінен ажыратыңыз. Бұл ретте ешбір жағдайда суға қолдарыңызды салмаңыз. Құралды одан әрі қолдану мәселесі бойынша авторландырылған сервистік орталыққа жүгініңіз.

4.16 Термоажыратқыштың кездейсоқ іске қосылуымен шақырылатын қауіптерге жол бермеу үшін құралға таймер секілді сырттай сөндіруші құрылғы арқылы қуат берілмеу керек немесе әдетте, коммуналдық қызметтермен іске қосылатын және сөндірілетін желіге қосылмауы тиіс.

4.17 Құралдың корпусы ішіне сұйықтықтардың, металл заттардың кіріп кетуіне жол бермеңіз.

4.18 Кептіру аяқталғаннан кейін баусымнан емес, ашадан ұстай отырып, құралды электр желісінен ажыратуды ұмытпаңыз. Одан кейін кептіргішті құралдың корпусынан аяқ киімнен шығару керек.

4.19 Өнімнің ақаулары анық немесе күдікті болған жағдайда, өнімді диагностикалау және жөндеу бойынша қызмет көрсету орталығына хабарласыңыз.

4.20 Кептіргіштің ауа жинағыш саңылауларын жаппаңыз, бұл құралдың қызып кетуіне және біркелкі емес кептіруге әкеліп соқтыруы мүмкін.

4.21 Құрал егер ол құлап қалса, егер бүлінудің көрініп тұрған іздері болса немесе одан су ағып тұрса, қолданбау керек.

**НАЗАР АУДАРЫҢЫЗ!** Бұйым тек тұрмыстық қолдануға арналған.

**НАЗАР АУДАРЫҢЫЗ!** Электр құралын алкогольдік немесе есірткілік массаю шарттарында, немесе ақиқатты объективті қабылдауға кедергі жасаушы басқа да шарттарда қолданбау керек, және құралды осындай күйдегі немесе шарттардағы адамдарға сеніп тапсырмау керек!

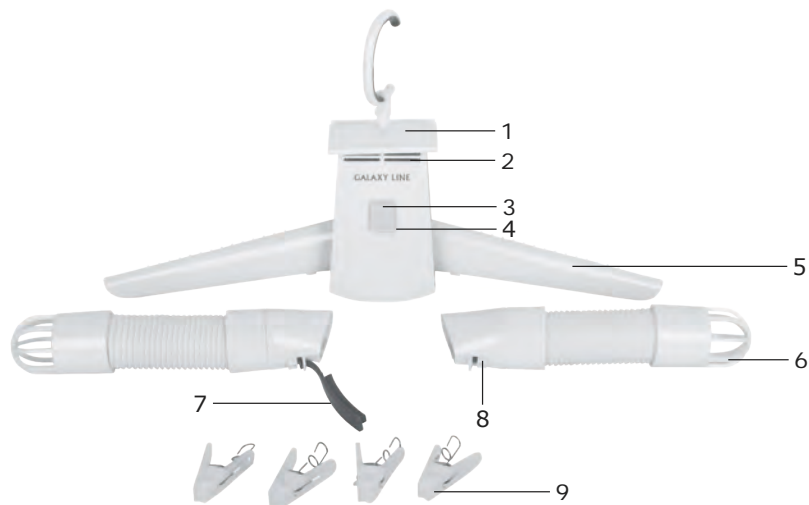
**НАЗАР АУДАРЫҢЫЗ!** Аталған пайдалану жөніндегі нұсқаулық барлық мүмкін болатын оқыс жағдайларды қарастыра алмайды. Қолданушыға электр құралымен жұмыс жасау кезінде қауіпсіздік техникасы шараларын өздігінен сақтауы керек болады!

**НАЗАР АУДАРЫҢЫЗ!** Бұл өнім тек суда жуылған тоқыма бұйымдарын кептіруге арналған.

**НАЗАР АУДАРЫҢЫЗ!** Кептіргіштің ауа жинағыш саңылауларын жаппаңыз



# 5 ЭЛЕКТР ҚҰРАЛЫНЫҢ АТҚАРЫМДЫҚ ЭЛЕМЕНТТЕРІ



10



11



12



13

1. Ілгіш
2. Ауа жинағыш саңылау
3. Режимдерді ауыстырғыш
4. Жұмыс индикатор
5. Киімге арналған ұстағыштар
6. Аяқ киімге арналған ауа өткізгіштер
7. Ауа шығару саңылауларын бітеуіш

8. Ұстағыш
9. Қыстырғыштар
10. Киімге арналған тысқап
11. Сақтау үшін қап
12. Ажыратқыш
13. Ауа шығаруға арналған саңылау

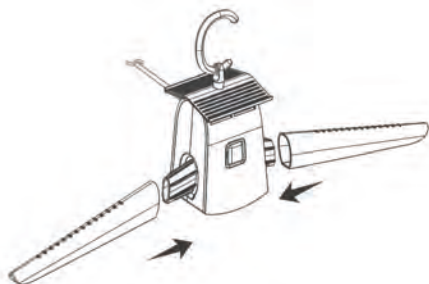
## 6 ЖҰМЫСҚА ДАЙЫНДАУ

Электр құралын қораптан шығарыңыз. Бұйымның және желілік кабелдің бүтіндігін тексеріңіз. Корпусты алдымен дымқыл майлықпен, сосын құрғақ матамен сүртіңіз. Электр құралы қолдануға дайын.

## 7 ЖҰМЫС ТӘРТІБІ

### 7.1 Киімді кептіру

7.1.1 Киімге арналған ұстағыштарды ілгішке бекітілгенше дейін қосыңыз. Ауа шығуға арналған саңылаулардың бітелмегеніне көз жеткізіңіз (1-сур.).

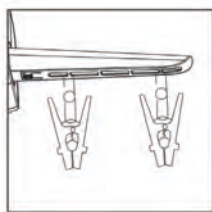


1-сур.

7.2.2 Киімді ілгішке іліп қойыңыз. Шағын заттарды кептіру үшін қыстырғыштарды қолданыңыз (2-сур.). Тығыз көлемдік заттарды кептіру кезінде киімнің үстіне тысқап кигізіңіз (3-сур.).



2-сур.



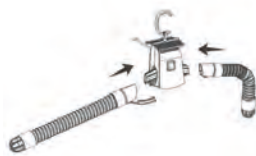
3-сур.

**НАЗАР АУДАРЫҢЫЗ!** Ауа шығару саңылауларын жаппаңыз!

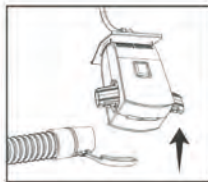
**НАЗАР АУДАРЫҢЫЗ!** Киімді кептірудің алдында заттарды жақсылап сығыңыз және олардан су ақпайтынына көз жеткізіңіз.

### 7.2 Аяқ киімді кептіру

7.2.1 Аяқ киімге арналған ауа өткізгіштерді ілгішке қосыңыз (4-сур.). Бітеуіштің ауа шығаруға арналған саңылауға қойылғанына көз жеткізіңіз (5-сур.).

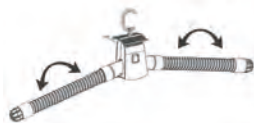


4-сур.



5-сур.

7.2.2 Ауа өткізгіштерді тартыңыз және аяқ киімнің ішіне орналастырыңыз (6-сур.).



6-сур.



**НАЗАР АУДАРЫҢЫЗ!** Кептіргіштің ауа өткізгіштерін аяқ киімнің ішінде су болған кезде аяқ киімге орналастыруға тыйым салынады. Қажетсіз салдарларға жол бермеу үшін аяқ киімнің ішінде су жоқ екеніне көз жеткізіңіз.

### 7.3 Пайдалану

7.3.1 Ұстағыштарды орнатудан кейін құралды электр желісіне қосыңыз және ажыратқышты «I» күйіне ауыстырыңыз. Жұмыс индикаторы көк түспен жанып-сөнетін болады, бұл құралдың күту режимінде тұрғандығын білдіреді.

7.3.2 Кептіргіш екі кептіру режиміне ие:

«жылы ауа» - іске қосудан кейін режимдерді ауыстырғышқа басыңыз, индикатор қызыл түспен жанады, кептіргіш жылы ауаны беруді бастайды.  
«суық ауа» - режимдерді ауыстырғышқа тағы бір рет басыңыз, индикатор қызыл түспен жанады, кептіргіш суық ауаны беруді бастайды.

**ЕСКЕРТУ:** 3 сағат жұмыс істегеннен кейін кептіргіш автоматты түрде «суық ауа» режиміне өтеді. «Суық ауа» режимінде 5 сағат жұмыс істегеннен кейін кептіру автоматты түрде тоқтайды, құрал күту режиміне өтеді.

**ЕСКЕРТУ:** нәзік маталарды кептіру үшін «суық ауа» режимін пайдаланыңыз.

7.3.3 Жұмыс аяқталғаннан кейін ауыстырғышты «0» күйіне ауыстырыңыз, құралды желіден ажыратыңыз. Киімді / аяқ киімді ұстағыштардан алып тастаңыз және құралды суытыңыз.

7.3.4 Ұстағыштарды шешу үшін ұстағыштарды басыңыз және ұстап тұрыңыз, ұстағыштарды ілгіштен шешіңіз.

**НАЗАР АУДАРЫҢЫЗ!** Құралдың бүлінуіне жол бермеу үшін сақтана отырып, ұстағыштар мен ауа өткізгіштерді шешу кезінде күшпен ештеңе саптаманы шешуге кедергі келтірмейтіндей етіп бекіткішке басыңыз (7-сур.).



7-сур.

## 8 ТЕХНИКАЛЫҚ ҚЫЗМЕТ КӨРСЕТУ

8.1 Оны тазалаудың және жуудың алдында электр құралының электр желісінен ажыратылғандығына көз жеткізіп алыңыз.

8.2 Құралды тазалау үшін құралдың бетін бүлдіруі мүмкін тазартқыш құралды қолданбаңыз. Құралды алдымен дымқыл майлықпен, сосын құрғақ мамен сүртіңіз.

8.3 Ұстағыштар мен тысқапты жұмсақ жуғыш заттарды қолданумен жылы сумен жууға болады.

**НАЗАР АУДАРЫҢЫЗ!** Қайта қолданудың немесе сақтаудың алдында, құралдың барлық бөліктері таза және құрғақ екеніне көз жеткізіңіз.

## 9 САҚТАУ ЕРЕЖЕСІ

Бұйымды 0°C-тан +40°C-қа дейінгі қоршаған ортаның температурасы кезінде және 80%-дан аспайтын ауаның салыстырмалы ылғалдылығында сақтау керек. Бүлінудерді болдырмау үшін бұйымды тек зауыттық қаптамада ғана тасымалдаңыз. Тасымалдаудан немесе төмендетілген температурада сақтаудан кейін бұйымды оны бөлме температурасында кем дегенде екі сағаттай ұстау керек. Бұйымды тиеу, түсіру және сақтау кезінде пайдалану жөніндегі нұсқаулықта мазмұндалғандардан басқа келесі талаптарды басшылыққа алу керек:

- бұйымның бүлінуіне және/немесе оның қаптамасының бұзылуына әкеліп соқтыруы мүмкін елеулі механикалық жүктемелерге бұйымды ұшыратуға тыйым салынады;

- бұйымның қаптамасына судың және басқа да сұйықтықтардың тиіп кетулерін болдырмау қажет. Пайдалануда болған бұйымды теріс температурада тасымалдаудың немесе сақтауға берудің алдында бұйымда судың жоқтығына көз жеткізу қажет. Бұйымның барлық беттері құрғақ болулары керек. Бұйымды температураның елеулі айырмаларынан және тікелей күн сәулелерінен қорғаңыз.

### 9.1 Кәдеге жарату



Бұйымды қате кәдеге жарату қоршаған ортаға орны толғысыз зиян келтіреді. Ақаулы бұйымды сонымен бірге пайдаланылған қуат беру элементтерін тұрмыстық қалдықтармен бірге лақтырмаңыз. Осы мақсаттар үшін мамандандырылған кәдеге жарату орталығына жүгініңіз.

Сіз тұрмыстық бұйымдарды, жабдықтарды және пайдаланылған қуат беру элементтерін қайта өңдеуге қабылдаушы бекеттердің мекен-жайларын Сіздегі елді мекендегі муниципалдық қызметтен ала аласыз.

## 10 ҚЫЗМЕТТІК МЕРЗІМІ

Аталған бұйым осы нұсқаулықта көрсетілген барлық талаптарды сақтау кезінде кем дегенде 3 жыл жұмыс істеуі керек. Дайындаушы сатып алушылардың назарын бұйымды жеке мақсаттар аясында пайдалану кезінде және осы пайдалану жөніндегі нұсқаулықта келтірілген қолдану ережелерінің сақталуы бұйымның осы нұсқаулықта аталған қызметтік мерзімін айтарлықтай ұзартуы мүмкін екендігіне аудартады. Дайындаушы өзіне құрылымына және жиынтықтылауға бұйымның пайдаланушылық қасиетін нашарлатпайтын өзгерістерді енгізу құқығын қалдырады.

**Құралдың қызметтік мерзімі 3 жылды құрайды.**

## 11 ЫҚТИМАЛ АҚАУЛЫҚТАР ЖӘНЕ ОЛАРДЫ ЖОЮ ӘДІСТЕРІ

Егер электр құралы істен шықса, оны өздігіңізден жөндеуге тырыспаңыз. Міндетті түрде авторландырылған сервистік орталыққа баруды ұсынамыз.

Проблема	Жою тәсілі
Құрал жұмыс істемейді.	Құралдың электр желісіне қосылғанына көз жеткізіңіз.
Аяқ киім кеппейді.	Ауа шығаруға арналған саңылауға бітеуіштің қойылғанына көз жеткізіңіз.

## 12 ДАЙЫНДАУШЫНЫҢ КЕПІЛДЕМЕСІ

**Сіздің назарыңызды барлық кепілдікті мерзімнің ішінде электр құралы келесі шарттардың сақталуы кезінде тегін сервистік қызмет көрсетуге немесе жөндеуге қабылданатын болатындығына аудартамыз:**

Кепілдікті міндеттеме онда сатылған күні, сериялық нөмірі, сатушы ұйымның мөрі (мөртабаны), сатушының қолы көрсетілген дұрыс толтырылған кепілдік талоны болған кезде жүзеге асырылады. Сізде дұрыс толтырылған

кепілдік талоны болмаған кезде біз Сіздің аталған бұйымның сапасы бойынша наразылықтарыңыздан бас тартуға мәжбүр боламыз. Түсінбеушіліктерді болдырмау үшін Сізден бұйыммен жұмысты бастауды алдында пайдалану жөніндегі нұсқаулықпен танысып шығуды өтінеміз.

Сіздің назарыңызды бұйымның тек тұрмыстық тағайындалуына аударамыз. Кепілдік шарттары иегердің үйінде мезгілдік техникалық қызмет көрсетуді қарастырмайды.

Осы кепілдікті шарттардың құқықтық негізі қолданыстағы Ресей Федерациясының заңнамасы, атап айтқанда, «Тұтынушылардың құқықтарын қорғау туралы» Федералдық Заңның соңғы редакциясы және Ресей Федерациясының Азаматтық кодексі болып табылады.

Бұйымның пайдаланудың кепілдікті мерзімі 24 айды құрайды. Бұл мерзім бөлшек сауда желісі арқылы сатып алынған күннен бастап есептеледі. Біздің кепілдікті міндеттемелер тек кепілдікті мерзімнің ішінде анықталған және өндірістік технологиялық және конструктивтік ақаулармен шарттас, яғни компания-дайындаушы арқылы жол берілген ақауларға ғана тарады.

## **12.1 Кепілдікті міндеттемелер келесілерге таралады:**

12.1.1 Келесінің нәтижесінде орын алған ақаулықтар:

- қолданушының пайдалану жөніндегі нұсқаулықтың ұйғарымдарын сақтамауы;

- сыртқы немесе кез келген басқа әсерлерден шақырылған механикалық бүлінулер;

- бұйымды тағайындалуы бойынша қолданбау,

- бұйымға жаңбыр, қар, жоғары ылғалдылық, қызу, агрессивтік орталар, қуат беруші электр желісі параметрлерінің пайдалану жөніндегі нұсқаулықтың талаптарына сәйкессіздігі секілді жағымсыз атмосфералық және сыртқы әсерлер;

- бұйымның ішіне бөгде заттардың түсіп кетуі немесе желдеткіш саңылаулардың өнімдердің, сұйықтықтардың және т.б. қалдықтары секілді үлкен мөлшердегі қалдықтармен бітеліп қалуы;

- аталған үлгінің технологиялық конструкциялары арқылы қарастырылмаған, өндіруші арқылы ұсынылмаған немесе мақұлданбаған керек-жарақтарды, шығын материалдарын және косалқы бөлшектерді қолдану.

12.1.2 Ашуға, жөндеуге немесе түрлендіруге оларға уәкілетті емес тұлғалар арқылы ұшыраған бұйымдар.

12.1.3 Бұйымды лайықсыз сақтаудың немесе қараудың салдарында пайда болған ақаулықтар:

- бұйымның металл элементтерінде тоттардың болуы;

- қуат беру баусымының үзілулері мен кесіктері;

- сызаттар, жарықшақтар, корпустың, бұйымның пластик бөліктерінің күшті үйкелістері және т.б.

12.1.4 Бұйымның асқын жүктелуінің нәтижесінде пайда болған, құралдың істен шығуына әкеліп соқтырған ақаулықтар.

12.1.5 Сериялық нөмірі оқылмайтын бұйым.

12.1.6 Мезгілдік ауыстыруға жататын шығын материалдары, алынбалы

бөлшектер, тораптар, сонымен бірге электр құралымен жиынтықта жеткізілетін керек-жарақтар және толымдаушылар.

12.1.7 Асқын жүктелудің мінсіз белгілеріне жататындар:

- сымдарды оқшаулағыштардың қарауы немесе бұрышталуы;

- бұйымның бөлшектері мен тораптарының деформациялануы немесе балқуы.

Сіздің назарыңызды бұйымды сервистік орталыққа және одан жеткізудің соңғы тұтынушы (иегері) арқылы немесе оның қаражатының есебінен жүзеге асырылатындығына аудартамыз.

Құралға кепілдік жағдайды орнату бойынша техникалық куәландыру тек авторландырылған сервистік орталықта ғана жүргізіледі. Сервистік орталықтардың тізімін сатушыдан немесе **www.galaxy-tecs.ru**. сайтынан білуге болады.

**НАЗАР АУДАРЫҢЫЗ!** Бұйымды сатып алу кезінде жиынтықтылығы мен дұрыстығын тексеруді, сонымен қатар кепілдік талонның дұрыс толтырылуын талап етіңіз.

Бұйым моделдің атауымен және тауарлық белгісімен аталған тауар үшін арнайы арналған жеке қаптамада берілуі керек.

## 13 ӨЗГЕ АҚПАРАТ

**Импорттаушы:** «МЕГАПОЛИС» ЖШҚ

**Мекен-жай:** 432048, Ресей, Ульяновск қ., Локомотивная көш., 14

**Телефон:** +78422324242.

**Электрондық поштаның мекенжайы:** mail@simbirk-crown.ru.

**Дайындаушы:** Нингбо Оксен Импорт энд Экспорт Ко., ЛТД

**Мекен-жай:** №157, 2313 бөлме, Ченмао Вест Рэуд, Чжунгонгмиао Стрит, Иньчжоу Дистрикт, Нингбо, Қытай

ҚХР жасалған.

**Дайындалған күні бұйымның өзінде орналасқан лейблдың (ақпараттық тақтайша) сериялық нөмірінде орналасқан. Дайындаушының стандартына сәйкес сериялық нөмір - импорттаушыдан және тапсырыс нөмірінен / дайындалған жылы мен айынан / бұйымның реттік нөмірінен тұрады.**









Срок гарантии 24 месяца  
Кепілдік мерзімі 24 ай

# GALAXY LINE

## ГАРАНТИЙНЫЙ ТАЛОН / КЕПІЛДІК ТАЛОНЫ

### Уважаемый покупатель!

Благодарим Вас за выбор торговой марки GALAXY LINE. Мы уверены в качестве нашей продукции и всегда стремимся улучшить его. В случае поломки готовы обеспечить Вас гарантийным обслуживанием в сервисных мастерских. Список сервисных центров можно узнать у продавца или на сайте: [galaxy-tecs.ru](http://galaxy-tecs.ru), а также по QR-коду. Телефон горячей линии: 8-804-333-51-52 (звонок по РФ бесплатный)



[galaxy-tecs.ru](http://galaxy-tecs.ru)

### Құрметті сатып алушы!

Сізге GALAXY LINE сауда танбасын таңдағаныңыз үшін алғыс айтамыз. Біз өніміздің сапасына сенімдіміз және арқашан оны жақсартуға тырысамыз. Бұзылған жағдайда, Сізді сервистік шеберханаларда кепілдікті қызмет көрсетумен қамтамасыз етуге дайынбыз. Сервистік орталықтардың тізімін сатушыдан немесе [galaxy-tecs.ru](http://galaxy-tecs.ru) сайтынан, сондай-ақ QR-код бойынша білуге болады. Жедел желі телефоны: 8-804-333-51-52 (РФ бойынша қоңырау соғу тегін)

### Наименование изделия

Бұйымның атауы

### Электрическая сушилка для одежды

Электр аяқ киімге арналған кептіргіш

### Модель

Моделі

GL6351

### Серийный номер

Сериялық нөмірі

### Торговая организация

Сауда ұйымы

### Дата продажи

Сатылған күні

День / Күн

Месяц / Ай

Год / Жыл

Проверено в моем присутствии, претензий к внешнему виду и комплектации не имею, с правилами эксплуатации и условиями гарантии ознакомлен.

Тексерілді, менің қатысуымен наразылық сыртқы түрі және комплектация жоқ пайдалану ережелерімен және шарттарымен кепілдік таныстым.

Печать продавца  
Сатушының мөрі

Подпись покупателя / Сатып алушының қолы

## СВЕДЕНИЯ О РЕМОНТЕ / ЖӨНДЕУ ЖӨНІНДЕГІ МӘЛІМЕТ

№	Сервис-центр Сервис-орталығы	Дата приема Қабылдау күні	Дата выдачи Берілген күні	Подпись мастера Қолы шебер
1				
2				
3				

Гарантийные условия и дополнительную информацию вы можете найти в руководстве по эксплуатации изделия. Кепілдік шарттары және қосымша ақпаратты таба аласыз пайдалану жөніндегі басшылықта бұйымдар.

