

GALAXY LINE

Руководство по эксплуатации
Пайдалану жөніндегі нұсқаулық

RUS

KAZ



Паровая швабра
Булы еден жуғышы

GL6402

EAC

С ЭТОЙ МОДЕЛЬЮ ПОКУПАЮТ:



GL6430

ЭЛЕКТРОВЕНИК

- Мощность 15 Вт
- Объем контейнера 0,5 л
- Легкая очистка контейнера
- Тип аккумулятора: Li-ion емкостью 1500 мА·ч
- Напряжение аккумулятора 3,7 В
- Индикатор зарядки аккумулятора
- Зарядка в течение 5 часов
- Продолжительность уборки до 60 минут
- Тряпка для влажной уборки в комплекте
- Трехсекционная металлическая трубка длиной 97 см
- Вращающаяся щётка
- Уровень шума 60 Дб



GL6193

ОТПАРИВАТЕЛЬ РУЧНОЙ

- Номинальная потребляемая мощность 1100 Вт
- Насадка-щетка для очистки
- Время нагрева до 30 секунд
- Индикатор нагрева
- Защита от перегрева
- Объем резервуара для воды 200 мл
- Постоянная подача пара до 25 г/мин
- Длина сетевого провода 1,5 м
- Время непрерывной работы до 10 минут
- Мерный стакан
- Номинальное напряжение 220-240 В
- Номинальная частота 50 Гц



GL8112

ВЕНТИЛЯТОР НАПОЛЬНЫЙ

- Мощность 70 Вт
- Сенсорное управление
- Удобный LED-дисплей
- Пульт дистанционного управления в комплекте
- Таймер на 12 часов
- Функция очистки воздуха
- 3 скорости потока воздуха
- Подсветка
- Эргономичный дизайн и устойчивая конструкция
- Автоматическое вращение корпуса на 70°
- Низкий уровень шума – 50 дБ
- Высота вентилятора 104,5 см
- Номинальное напряжение 220-240 В ~
- Номинальная частота 50 Гц



GL6492

ТРЯПКА ДЛЯ ПАРОВОЙ ШВАБРЫ

- Ультратонкое волокно
- Подходит для влажной уборки и мытья пола
- Размер 301 мм x 140 мм
- Подходит к модели швабры GL6401

Содержание / Мазмұны

1 Общие указания	4
2 Технические требования	4
3 Комплектность	5
4 Требования безопасности	5
5 Функциональные элементы электроприбора	8
6 Подготовка к работе	10
7 Порядок работы	13
8 Техническое обслуживание	15
9 Правила хранения	15
10 Срок службы	16
11 Возможные неисправности и методы их устранения	16
12 Гарантии изготовителя	16
13 Прочая информация	18
1 Жалпы деректер	19
2 Техникалық талаптар	19
3 Жиынтықтылық	20
4 Қауіпсіздік талаптары	20
5 Электр құралының атқарымдық элементтері	23
6 Жұмысқа дайындау	25
7 Жұмыс тәртібі	28
8 Техникалық қызмет көрсету	29
9 Сақтау ережесі	30
10 Қызметтік мерзімі	30
11 Ықтимал ақаулықтар және оларды жою әдістері	31
12 Дайындаушының кепілдемесі	31
13 Өзге ақпарат	33

Уважаемый покупатель!

Мы благодарим Вас за оказанное доверие и уверены, что Вы останетесь довольны покупкой. Техника GALAXY LINE разработана для создания атмосферы комфорта и уюта в Вашем доме.

Перед использованием прибора мы настоятельно рекомендуем Вам внимательно ознакомиться со всеми пунктами настоящего руководства по эксплуатации.

При покупке прибора необходимо удостовериться в его работоспособности, отсутствии механических повреждений, проверить комплектацию и наличие штампа торгующей организации, даты продажи и подписи продавца с номером модели и серийным номером, точно соответствующим серийному номеру на корпусе прибора.

Құрметті сатып алушы!

Біз Сізге артқан сеніміңіз үшін алғысымызды айтамыз және Сіздің сатып алған техникаңызға көңіліңіз толатындығына сенімдіміз. GALAXY LINE техникасы Сіздің үйіңізде жайлылық атмосферасы мен қолайлылықты орнату үшін жасалған. Құралды қолдану алдында біз Сізге аталған пайдалану жөніндегі нұсқаулықтың барлық тармақтарымен мұқият танысып шығуды ұсынамыз. Құралды сатып алу кезінде оның жұмысқа қабілеттілігіне, механикалық бүлінудердің жоқтығына көз жеткізу, сонымен қатар, сатушы ұйым мертабаның бар екендігін, сатылған күнін және сатушының қолтаңбасын, құралдың корпусындағы сериялық нөмірге дәл сәйкес келетін үлгінің нөмірі мен сериялық нөмірін және жиынтығын тексеру қажет.

1 ОБЩИЕ УКАЗАНИЯ

Паровая швабра GALAXY LINE GL6402 (далее по тексту – паровая швабра, швабра, прибор, электроприбор, изделие) – предназначена для мытья и дезинфекции любой поверхности без применения моющих средств. Она убирает старые и стойкие загрязнения, убирает неприятные запахи, дезинфицирует поверхности и освежает внешний вид и цвет. Одно из достоинств паровой швабры GALAXY LINE - легкость и маневренность. Шнур питания длиной 5 метров позволит свободно производить уборку помещений.

EAC Данный прибор соответствует требованиям:

Технического регламента Таможенного союза ТР ТС 004/2011 «О безопасности низковольтного оборудования», утвержденного Решением Комиссии Таможенного союза от 16 августа 2011 г. №768; Технического регламента Таможенного союза ТР ТС 020/2011 «Электромагнитная совместимость технических средств», утвержденного Решением Комиссии Таможенного союза от 9 декабря 2011г. №879; Технического регламента Евразийского экономического союза ТР ЕАЭС 037/2016 «Об ограничении применения опасных веществ в изделиях электротехники и радиоэлектроники», утвержденного Решением Совета Евразийской экономической комиссии от 18 октября 2016 г. № 113.

Храните руководство по эксплуатации в течение всего срока службы изделия.

Приобретенное вами изделие может иметь некоторые отличия от настоящего руководства, не влияющие на его эксплуатацию.

2 ТЕХНИЧЕСКИЕ ТРЕБОВАНИЯ

Таблица 1

Наименование параметра	Значение
Номинальное напряжение	220-240 В ~
Номинальная частота	50 Гц
Мощность	1600 Вт
Длина шнура питания	5 м
Объем резервуара для воды	0,35 л
Время непрерывной работы	до 25 мин
Максимальное давление пара	2,5 бар
Максимальная подача пара	35 г/мин
Время нагрева воды	До 30 сек

3 КОМПЛЕКТНОСТЬ

Таблица 2

Наименование	Количество
Корпус прибора	1 шт.
Трубка с ручкой	1 шт.
Основная насадка для пола	1 шт.
Накладка из микрофибры для пола	1 шт.
Рамка для ковра	1 шт.
Накладка из микрофибры для отпаривания	1 шт.
Большая круглая щетка	1 шт.
Маленькая круглая щетка	1 шт.
Металлическая щетка	1 шт.
Плоская щетка	1 шт.
Скребок	1 шт.
Насадка для чистки окон / мебели	1 шт.
Струйная насадка	1 шт.
Переходник для струйной насадки	1 шт.
Угловая насадка	1 шт.
Мерный стакан	1 шт.
Воронка	1 шт.
Руководство по эксплуатации	1 шт.
Потребительская тара	1 шт.

4 ТРЕБОВАНИЯ БЕЗОПАСНОСТИ

Безопасная и стабильная работа электроприбора гарантируется только при соблюдении следующих условий:

4.1 Запрещается погружать в воду и другие жидкости корпус изделия или его отдельные части.

4.2 Перед подключением изделия к сети питания необходимо убедиться, что параметры в сети соответствуют значениям, указанным в настоящем руководстве по эксплуатации.

4.3 При отключении изделия от сети следует держаться за вилку, а не за шнур питания.

4.4 Прибор не предназначен для использования лицами (включая детей) с пониженными физическими, сенсорными или умственными способностями или при отсутствии у них жизненного опыта или знаний, если они не находятся под присмотром или не проинструктированы об использовании прибора лицом, ответственным за их безопасность. Дети должны находиться

под присмотром для недопущения игр с прибором. Не следует позволять детям контактировать с изделием, даже если оно выключено и отключено от сети. Избегайте присутствия детей и животных рядом с работающим или остывающим изделием.

4.5 Не используйте изделие для любых иных целей, кроме указанных в данном руководстве по эксплуатации. Эксплуатация, обслуживание и хранение изделия должны осуществляться строго в соответствии с данным руководством по эксплуатации.

4.6 Запрещается направлять горячий пар на электрические розетки и электроприборы.

4.7 Запрещается направлять горячий пар на людей, животных и растения.

4.8 Не используйте изделие, если есть риск возгорания или взрыва, например, вблизи легковоспламеняющихся жидкостей или газов.

4.9 Всегда отключайте прибор от сети питания, если он оставлен без присмотра и перед сборкой, разборкой или чисткой. Также изделие нужно отключить от сети в случае любых неполадок и после окончания работы.

4.10 Поверхность прибора во время использования может быть очень горячей. Избегайте контакта с паром, во избежание получения ожогов.

4.11 Необходимо следить за целостностью шнура питания и изделия. Запрещается использовать изделие при наличии повреждений.

4.12 При повреждении шнура питания, во избежание опасности, его должен заменить изготовитель или его агент, или аналогичное квалифицированное лицо. Замена шнура питания осуществляется в авторизованном сервисном центре согласно действующему тарифу.

4.13 Неправильное обращение с изделием может привести к его поломке, причинению вреда пользователю или его имуществу.

4.14 Избегайте падения прибора. Не используйте изделие после падения, если на нем есть видимые признаки повреждения.

4.15 Не наливайте воду в резервуар выше максимального уровня.

4.16 Рекомендуются заливать в резервуар для воды дистиллированную или отфильтрованную воду, чтобы уменьшить образование накипи.

4.17 При использовании швабры запрещается добавлять в воду средства от накипи, ароматизаторы, спирт и прочие вещества.

4.18 Запрещается открывать крышку резервуара для воды во время работы изделия.

4.19 Не прикасайтесь во время работы с изделием к заземленным предметам (например, трубопроводам, радиаторам отопления, газовым плитам, холодильнику).

4.20 Держите шнур питания вдали от источника нагрева, масла и острых предметов.

4.21 Не наступайте на шнур питания во время использования прибора и не обматывайте его вокруг ног или рук во время использования прибора.

4.22 Не прикасайтесь к вилке прибора мокрыми руками.

4.23 Использование принадлежностей, не поставляемых в комплекте с изделием, может быть небезопасным и привести к поломке изделия.

ВНИМАНИЕ! Прибор предназначен только для бытового использования.

ВНИМАНИЕ! Запрещается пользоваться электроприбором в состоянии алкогольного или наркотического опьянения или в иных условиях, мешающих объективному восприятию действительности, и не следует доверять прибор людям в таком состоянии или в таких условиях!

ВНИМАНИЕ! Данное руководство по эксплуатации не может предусмотреть все возможные нештатные ситуации, которые могут возникнуть в процессе эксплуатации данного прибора. Пользователь должен самостоятельно соблюдать меры техники безопасности при работе с электроприбором!



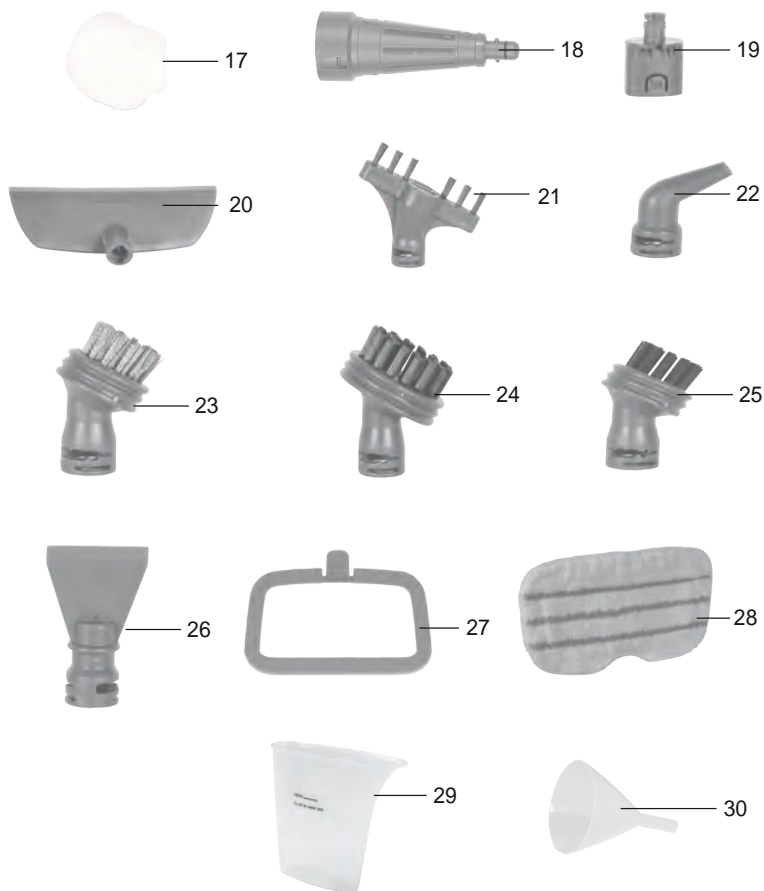
ПРЕДУПРЕЖДЕНИЕ!

Опасность ожога.

5 ФУНКЦИОНАЛЬНЫЕ ЭЛЕМЕНТЫ ЭЛЕКТРОПРИБОРА



- | | |
|--|--|
| 1. Ручка при вертикальном использовании | 9. Ручка при использовании ручной модели |
| 2. Кнопка подачи пара при вертикальном использовании | 10. Кнопка подачи пара при использовании ручной модели |
| 3. Верхний крючок для шнура | 11. Регулятор режимов подачи пара |
| 4. Трубка | 12. Кнопка извлечения насадок |
| 5. Нижний крючок для шнура | 13. Крышка резервуара |
| 6. Корпус | 14. Фильтр против образования накипи |
| 7. Основная насадка для пола | 15. Кнопка фиксатора трубки |
| 8. Резервуар для воды | 16. Кнопка фиксации наклона корпуса |



- | | |
|--|-------------------------------------|
| 17. Накладка из микрофибры для отпаривания | 24. Большая круглая щетка |
| 18. Струйная насадка | 25. Маленькая круглая щетка |
| 19. Переходник для струйной насадки | 26. Скребок |
| 20. Насадка для чистки окон / мебели | 27. Рамка для ковра |
| 21. Плоская щетка | 28. Накладка из микрофибры для пола |
| 22. Угловая насадка | 29. Мерный стакан |
| 23. Металлическая щетка | 30. Воронка |

6 ПОДГОТОВКА К РАБОТЕ

6.1 Извлеките электроприбор из коробки и удалите упаковочный материал (при наличии).

6.2 Внимательно прочтите руководство по эксплуатации.

6.3 Проверьте целостность изделия и шнура питания.

6.4 Протрите корпус электроприбора влажной салфеткой, а затем сухой тканью.

6.5 Сборка вертикальной модели

6.5.1 Присоедините трубку к корпусу паровой швабры до фиксации положения (рис. 1, 2).



рис. 1



рис. 2

6.5.2 Установите основную насадку для пола до фиксации положения (рис. 3, 4).



рис. 3



рис. 4

6.5.3 Выберите необходимую насадку (накладку из микрофибры (для твердых напольных покрытий) / рамка для ковров) и зафиксируйте ее на основной насадке для пола (рис. 5,6).



рис. 5



рис. 6

6.5.4 Убедитесь в том, что прибор отключен от электросети. Наполните резервуар водой при помощи мерного стакана и воронки.

6.5.5 Подключите прибор к электросети. С помощью регулятора режимов подачи пара установите максимальный режим, направив прибор на напольную поверхность. Это необходимо для прочистки каналов выхода пара.

ВНИМАНИЕ! При первом включении прибор может издавать посторонние шумы. Это нормально и не является следствием неисправности прибора.

ПРИМЕЧАНИЕ: Перед первым использованием накладки из микрофибры промойте ее для избавления от лишних ворсинок.

ВНИМАНИЕ: Не используйте держатель для насадок без накладки из микрофибры.

6.6 Сборка ручной модели

6.6.1 Зажмите кнопку фиксатора трубки и отсоедините ее от корпуса прибора (рис. 7).

6.6.2 Зажмите кнопку извлечения насадок и отсоедините основную насадку для пола (рис. 8).

6.6.3 Установите переходник и струйную насадку (рис. 9).

6.6.4 Установите необходимую насадку.



рис. 7



рис. 8



рис. 9

6.7 Насадки

6.7.1 Основная насадка для пола

Подходит для мытья всех видов напольного покрытия. Используется с накладкой из микрофибры для пола (рис. 10).



рис. 10

6.7.2 Рамка для ковра

Используется для чистки ковровых покрытий (рис. 11).



рис. 11

6.7.3 Переходник и струйная насадка

Переходник используется для подсоединения струйной насадки (рис. 12).

Струйная насадка предназначена для очистки от жира, накипи и известкового налета раковин, газовых и электрических плит, кранов, плитки и других труднодоступных мест (рис. 13). Также используется для подсоединения других насадок.



рис. 12



рис. 13

6.7.4 Угловая насадка

Используется для очистки труднодоступных мест, углов, плинтусов, межплиточных швов, стыков, смесителей, жалюзи, радиаторов (рис. 14).



рис. 14

6.7.5 Маленькая круглая щетка

Предназначена для очистки духовых шкафов и микроволновых печей, душевых кабин, ванн, смесителей, облицовочной плитки от известкового налета и плесени (рис. 15).



рис. 15

6.7.6 Большая круглая щетка

Предназначена для очистки духовых шкафов, микроволновых и электрических печей душевых кабин, ванн, смесителей, облицовочной плитки (рис. 16).



рис. 16

6.7.7 Металлическая щетка

Используется для удаления стойких загрязнений на металлических и других устойчивых к механическим повреждениям поверхностях. Не рекомендуется использовать для чистки поверхностей, которые можно легко поцарапать или повредить (кафель, раковина, ванна) (рис. 17).



рис. 17

6.7.8 Скребок

Предназначен для очистки кухонных плит, духовых шкафов и грилей от жира, гари и копоти (рис. 18).



рис. 18

6.7.9 Плоская щетка

Предназначена для очистки гладких поверхностей, межшовных затирок (рис. 19).



рис. 19

6.7.10 Насадка для чистки окон и мебели

Используется с резинкой для очистки стекол, зеркальных поверхностей (рис. 20).
Используется для отпаривания одежды, штор, дезинфекции мягких игрушек, чистки мягкой мебели, освежения текстиля. (рис. 21).



рис. 20



рис. 21

Примечание – для использования с накладкой из микрофибры предварительно снимите резинку. Чтобы снять резинку, достаточно просто потянуть ее на себя. Чтобы вставить резинку обратно, поместите угол резинки в отверстие на насадке и протяните ее по всей длине.

7 ПОРЯДОК РАБОТЫ

7.1.1 Наполните резервуар дистиллированной или отфильтрованной водой при помощи мерного стакана и воронки.

7.1.2. Установите необходимую насадку.

7.1.3 Подключите электроприбор к сети. Включите прибор с помощью регулятора режимов подачи пара. Загорится индикатор красного цвета. Через 20 секунд индикатор поменяет цвет на зеленый. Это означает, что прибор готов к использованию.

7.1.4 Для образования пара держите прибор под наклоном, опустив выбранный насадку на очищаемую поверхность.

7.1.5 Во время эксплуатации прибора необходимо передвигать его назад и вперед, уделяя особое внимание сильнозагрязненным поверхностям.

ПРИМЕЧАНИЕ: Корпус оснащен фиксатором, который позволяет хранить прибор в вертикальном положении. Расположите корпус вертикально, под углом 90 градусов (рис. 22). Вы услышите щелчок. Это значит, что фиксатор закреплен. Чтобы снять фиксатор, потяните корпус прибора за ручку вниз до повторного щелчка (рис.23).



рис. 22



рис. 23

ПРИМЕЧАНИЕ: Корпус оснащен фиксатором наклона корпуса, что позволяет очищать напольное покрытие под столом, диваном, кроватью.



рис. 24



рис. 25

ПРИМЕЧАНИЕ: Для чистки напольных покрытий используйте накладку из микрофибры. Для чистки ковров используйте накладку из микрофибры и рамку для ковра.

ПРИМЕЧАНИЕ: Перед началом использования прибора всегда необходимо подметать или пылесосить напольное покрытие для удаления лишней грязи и мусора.

ВНИМАНИЕ: Не используйте рамку для ковров без накладки из микрофибры.

ВНИМАНИЕ: Не используйте рамку для ковров для твердых напольных покрытий!

ВНИМАНИЕ! Запрещается использовать паровую швабру на деревянных полах без покрытия. Если вы используете швабру на паркете или ламинате, убедитесь, что швы надежно заделаны и влага не может просочиться под пол. Если вы не уверены, как повлияет работа паровой швабры на покрытие, осторожно попробуйте на небольшом участке или спросите у производителя покрытия.

ВНИМАНИЕ! Во время использования прибора будьте внимательны во избежание ожогов. Держите руки и ноги подальше от насадки, выпускающей пар. При очистке пола паровой шваброй всегда надевайте подходящую защитную обувь, не надевайте обычные тапочки или открытую обувь.

ПРИМЕЧАНИЕ: Время непрерывной подачи пара – до 25 минут.

ПРИМЕЧАНИЕ: Перед тем, как снять насадку из микрофибры, выключите швабру и подождите не менее 5 минут, чтобы швабра и насадка остыли до безопасной температуры.

7.2 Наполнение резервуара водой

Убедившись, что прибор отключен от сети и остыл, откройте крышку резервуара и залейте внутрь воду с помощью воронки и мерного стакана.

ВНИМАНИЕ! Крышку резервуара нельзя открывать во время работы!
ВО ИЗБЕЖАНИЕ НЕЖЕЛАТЕЛЬНЫХ ПОСЛЕДСТВИЙ ЗАПРЕЩАЕТСЯ ОТКРЫВАТЬ КРЫШКУ РЕЗЕРВУАРА ВО ВРЕМЯ РАБОТЫ И СРАЗУ ПОСЛЕ ОКОНЧАНИЯ РАБОТЫ!

7.3 Режимы работы

Режим слабой подачи пара подойдет для работы с лакированным паркетом/ламинатом, деликатными тканями, деревянной мебелью. Режим умеренной подачи пара подойдет для работы с большинством напольных покрытий (мрамор, камень, керамика, винил и т.д.), ванной и кухонной сантехникой, со столешницами. Режим максимальной подачи пара подойдет для работы с напольным покрытием в местах интенсивного движения (кроме дерева), сильной грязью и пятнами, плотной тканью.



рис. 26

7.4 Очистка электроприбора от накипи

Регулярно очищайте прибор от накипи для увеличения срока его службы.

7.4.1 Смешать воду с лимонной кислотой в пропорции 10:1.

7.4.2 Залить получившийся раствор в резервуар для воды.

7.4.3 Подключить прибор к электросети и включить прибор. Не производить очистку поверхностей.

7.4.4 Отключить прибор от электросети и дать остыть.

7.4.5 Слить воду из резервуара. Для этого необходимо открутить крышку и наклонить прибор над раковиной.

8 ТЕХНИЧЕСКОЕ ОБСЛУЖИВАНИЕ

8.1 Убедитесь, что прибор отключен от электросети и остыл, перед тем как его убрать.

8.2 Всегда удаляйте остатки воды из резервуара.

8.3 Для очистки накладки из микрофибры необходимо снять ее с держателя для насадок и постирать в стиральной машине при максимальной температуре 40°C с использованием мягких моющих средств.

ПРИМЕЧАНИЕ: Не используйте отбеливатель или кондиционер для белья при стирке накладки из микрофибры.

9 ПРАВИЛА ХРАНЕНИЯ

Хранить изделие необходимо при температуре окружающей среды от 0°C до +40°C и относительной влажности воздуха не более 80% в месте, недоступном для детей и животных.

Во избежание повреждений перевозите изделие только в заводской упаковке. После транспортировки или хранения изделия при пониженной температуре необходимо выдержать его при комнатной температуре не менее двух часов.

9.1 При перевозке, погрузке, разгрузке и хранении изделия следует руководствоваться, помимо изложенных в руководстве по эксплуатации, следующими требованиями:

9.1.1 Запрещается подвергать изделие существенным механическим нагрузкам, которые могут привести к повреждению изделия и /или нарушению его упаковки;

9.1.2 Необходимо избегать попадания на упаковку изделия воды и других жидкостей.

Перед перевозкой или передачей на хранение при отрицательной температуре, бывшего в эксплуатации, изделия необходимо убедиться в том, что в изделии отсутствует вода. Все поверхности изделия должны быть сухими. Оберегайте изделие от значительных перепадов температур и воздействия прямых солнечных лучей.

9.2 Утилизация



Неправильная утилизация изделия наносит непоправимый вред окружающей среде. Не выбрасывайте неисправное изделие, а также отработанные элементы питания вместе с бытовыми отходами.

Обратитесь для этих целей в специализированный пункт утилизации. Адреса пунктов приема бытовых изделий, оборудования и отработанных

элементов питания на переработку Вы можете получить в муниципальных службах Вашего населенного пункта.

10 СРОК СЛУЖБЫ

Данное изделие при соблюдении всех требований, указанных в настоящем руководстве, должно прослужить не менее 3-х лет. Изготовитель обращает внимание покупателей, что при эксплуатации изделия в рамках личных нужд и соблюдений правил пользования, приведенных в данном руководстве по эксплуатации, срок службы изделия может значительно превысить указанный в настоящем руководстве. Изготовитель оставляет за собой право вносить в конструкцию и комплектацию изменения, не ухудшающие эксплуатационные качества изделия.

Срок службы прибора составляет 3 года.

11 ВОЗМОЖНЫЕ НЕИСПРАВНОСТИ И МЕТОДЫ ИХ УСТРАНЕНИЯ

Если электроприбор вышел из строя, не следует пытаться отремонтировать его самостоятельно. Настоятельно рекомендуется обратиться в авторизованный сервисный центр.

12 ГАРАНТИИ ИЗГОТОВИТЕЛЯ

Обращаем Ваше внимание, что в течение гарантийного срока электроприбор будет принят на бесплатное сервисное обслуживание или ремонт при соблюдении следующих условий:

Гарантийные обязательства осуществляются при наличии правильно заполненного гарантийного талона с указанием в нем даты продажи, серийного номера, печати (штампа) торгующей организации, подписи продавца. При отсутствии у Вас правильно заполненного гарантийного талона мы будем вынуждены отклонить Ваши претензии по качеству данного изделия. Во избежание недоразумений убедительно просим Вас перед началом работы изделием внимательно ознакомиться с руководством по эксплуатации. Обращаем Ваше внимание на исключительно бытовое назначение изделия. Условия гарантии не предусматривают периодическое техническое обслуживание на дому у владельца.

Правовой основой настоящих гарантийных условий является действующее законодательство Российской Федерации, в частности, последняя редакция Федерального закона «О защите прав потребителей» и Гражданский кодекс Российской Федерации.

Гарантийный срок эксплуатации изделия составляет 24 месяца. Этот срок исчисляется со дня продажи через розничную сеть.

Наши гарантийные обязательства распространяются только на неисправ-

ности, выявленные в течение гарантийного срока, и обусловленные производственными, технологическими и конструктивными дефектами, т. е. допущенными по вине компании-изготовителя.

12.1 Гарантийные обязательства не распространяются на:

12.1.1 Неисправности изделия, возникшие в результате:

- несоблюдения пользователем предписаний руководства по эксплуатации;
- механического повреждения, вызванного внешним или любым другим воздействием;
- применения изделия не по назначению;
- неблагоприятных атмосферных и внешних воздействий на изделие, таких как дождь, снег, повышенная влажность, нагрев, агрессивные среды, несоответствие параметров питающей электросети, требованиям руководства по эксплуатации;
- использования принадлежностей, расходных материалов и запчастей, не предусмотренных технологической конструкцией данной модели, не рекомендованных или не одобренных производителем.

12.1.2 Изделия, подвергавшиеся вскрытию, ремонту или модификации неуполномоченными на то лицами.

12.1.3 Неисправности, возникшие вследствие ненадлежащего обращения или хранения изделия, такие как:

- наличие ржавчины на металлических элементах изделия;
- обрывы и надрезы шнура питания;
- сколы, царапины, сильные потертости корпуса, пластиковых частей изделия и др.

12.1.4 Неисправности, возникшие в результате перегрузки изделия, повлекшей выход прибора из строя.

12.1.5 Изделия без читаемого серийного номера.

12.1.6 Расходные материалы, сменные детали, узлы, подлежащие периодической замене, а также аксессуары и комплектующие, поставляемые в комплекте с электроприбором (основная насадка для пола, накладка из микрофибры для пола, рамка для ковра, накладка из микрофибры для отпаривания, большая круглая щетка, маленькая круглая щетка, металлическая щетка, плоская щетка, скребок, насадка для чистки окон / мебели, струйная насадка, переходник для струйной насадки, угловая насадка, мерный стакан).

12.1.7 К безусловным признакам перегрузки относятся:

- деформация или оплавление деталей и узлов изделия;
- потемнение или обугливание изоляции проводов.

Обращаем Ваше внимание, что доставка изделия в сервисный центр и из него осуществляется конечным потребителем (владельцем) или за его счет. Техническое освидетельствование прибора на предмет установления гарантийного случая производится только в авторизованном сервисном центре. Список сервисных центров можно узнать у продавца или на сайте www.galaxy-tecs.ru.

ВНИМАНИЕ! При покупке изделия требуйте проверки комплектности и исправности, а также правильного заполнения гарантийного талона.

13 ПРОЧАЯ ИНФОРМАЦИЯ

Импортер: ООО «Мегаполис»

Адрес: 432048, Российская Федерация, Ульяновская область, г.о. город Ульяновск, г. Ульяновск, ул. Локомотивная, зд.14А

Телефон: +78422324242

Адрес электронной почты: mail@simbirsk-crown.ru

Изготовитель: Куори Электрикэл Эплаенсис (Груп) Ко., ЛТД

Адрес: № 48 Девелопинг РД, Чжоусян Таун, Цыси Сити, Чжэцзян, Китай

Сделано в КНР.

Дата изготовления указана на серийном номере лейбла (информационная табличка), расположенном на самом изделии. В соответствии со стандартом изготовителя серийный номер содержит - импортер и номер заказа / месяц год изготовления / порядковый номер изделия.

1 ЖАЛПЫ ДЕРЕКТЕР

GALAXY LINE GL6402 булы еден жуғышы (ары қарай мәтін бойынша – булы еден жуғыш, еден жуғыш, құрал, электр құралы, бұйым) – жуғыш құралдарды қолданусыз кез келген бетті жууға және зарарсыздандыруға арналған. Ол ескі және берік ластануларды кетіреді, жағымсыз иістерді кетіреді, бетті зарарсыздандырады және жағымды түр мен түс береді. GALAXY LINE булы еден жуғышы артықшылықтарының бірі – жеңілдік пен оңтайлылық. Ұзындығы 5 метр қуат беру баусымы бөлмелерді жинауды еркін жүргізуге мүмкіндік береді.

ЕАС Өнім Кедендік одақтың келесі техникалық регламенттеріне сәйкес болады:

Кеден одағы Комиссиясының 2011 жылдың 16 тамызындағы №768 Шешімімен бекітілген ТР ТС 004/2011 «Төмен вольтты жабдықтардың қауіпсіздігі туралы» Кеден одағының техникалық регламентіне;

Кеден одағы Комиссиясының 2011 жылдың 9 желтоқсанындағы №879 Шешімімен бекітілген ТР ТС 020/2011 «Техникалық құралдардың электромагниттік үйлесімділігі» Кеден одағының техникалық регламентіне. Еуразиялық экономикалық комиссиясы кеңесінің 2019 жылдың 18 қазанындағы №113 шешімімен бекітілген Еуразиялық экономикалық одақтың ЕАЭО ТР 037/2016 «Электротехника және радиоэлектроника бұйымдарында қауіпті заттарды қолдануды шектеу туралы» техникалық регламенті.

Пайдалану жөніндегі нұсқаулықты бұйымның барлық қызметтік мерзімі ішінде сақтаңыз. Сіз арқылы сатып алынған бұйым осы нұсқаулықтан оның пайдаланылуына әсер етпейтін кейбір ерекшеліктерге ие болуы мүмкін.

2 ТЕХНИКАЛЫҚ ТАЛАПТАР

1 Кесте

Параметрдің атауы	Мәні
Номиналды кернеу	220-240 В ~
Номиналды жиілік	50 Гц
Қуаты	1600 Вт
Қуат беруші баусымының ұзындығы	5 м
Суға арналған резервуардың көлемі	0,35 л
Үздіксіз жұмыс уақыты	25 минутқа дейін
Будың максималды қысымы	2,5 бар
Будың максималды берілуі	35 г/мин
Суды қыздыру уақыты	30 с дейін

3 ЖИЫНТЫҚТЫЛЫҚ

2 Кесте

Наименование	Количество
Құрал корпусы	1 дана
Тұтқалы түтік	1 дана
Еденге арналған негізгі саптама	1 дана
Микрофибра еден төсеніші	1 дана
Кілем үшін жиектеме	1 дана
Буландыру үшін микрофибрадан жапсырма	1 дана
Үлкен дөңгелек қылшақ	1 дана
Кішкентай дөңгелек қылшақ	1 дана
Металл қылшақ	1 дана
Жазық қылшақ	1 дана
Қырғыштар	1 дана
Терезені/жиһазды тазалауға арналған саптама	1 дана
Ағындық саптама	1 дана
Ағындық саптамаға арналған жалғастырғыш	1 дана
Бұрыштық саптама	1 дана
Құйғыш	1 дана
Өлшеуіш стакан	1 дана
Пайдалану жөніндегі нұсқаулық	1 дана
Тұтынушылық ыдыс	1 дана

4 ҚАУІПСІЗДІК ТАЛАПТАРЫ

Электр құралының қауіпсіз және тұрақты жұмысы на тек келесі шарттарды сақтаған кезде ғана кепілдік беріледі:

4.1 Бұйымның корпусын және оның жекелей бөліктерін суға және басқа да сұйықтықтарға батыруға тыйым салынады.

4.2 Бұйымды қуат беру желісіне қосудың алдында желі параметрлерінің осы пайдалану жөніндегі нұсқаулықта көрсетілген мәндерге сәйкес екендіктеріне көз жеткізіп алыңыз.

4.3 Бұйымды желіден ажырату кезінде қуат беру баусымынан емес ашадан ұстау керек.

4.4 Құрал физикалық, сенсорлық немесе ойлау қабілеттері төмендеген немесе оларда өмірлік тәжірибе мен білімдері болмаса, егер олар қарауда болмаса немесе оларға олардың қауіпсіздігіне жауапты тұлғалар арқылы құралды қолдану жөніндегі нұсқамалық жүргізілмесе, тұлғалармен балаларды қоса алғанда) қолданылуға арналмаған. Балалар құралмен ойнауына

жол бермеу үшін қарауда болуы керек. Егер ол тіпті желіден ажыратылған болса да, балалардың бұйымға жанасуларына рұқсат бермеу керек. Жұмыс істеп тұрған бұйымның жанында балалар мен жануарлардың болуына жол бермеңіз.

4.5 Бұйымды осы нұсқаулықта аталғандардан басқа мақсаттар үшін қолданбау керек. Бұйыммен жұмыс істеу, сақтау және күтім жасау осы пайдалану жөніндегі нұсқаулыққа қатаң сәйкес жүргізілуі керек.

4.6 Құралды киімдерді, жануарлар мен өсімдіктерді тазалау үшін қолданбаңыз.

4.7 Бұйымды егер жану немесе жарылыс қаупі бар болса, мәселен тез тұтанатын сұйықтықтардың немесе газдардың жанында қолданбаңыз.

4.8 Құралды егер ол қараусыз қалдырылған болса және құрастырудың, бөлшектеудің немесе тазалаудың алдында әрдайым желіден ажыратып отыру қажет. Сонымен бірге құралды кез келген ақаулықтар орын алған жағдайда және жұмыс аяқталғаннан кейін желіден ажырату қажет.

4.9 Құралдың беті қолдану уақытыда өте ыстық болуы мүмкін. Күйіп қалуды болдырмау үшін бұмен жанасудан аулақ болыңыз.

4.10 Қуат беру баусымының және бұйымның бүтіндігін қадағалау қажет. Бұйымды бүлінулер болған кезде қолдануға тыйым салынады.

4.11 Қуат беру баусымы бүлінген кезде қауіптерге жол бермеу үшін оны дайындаушы немесе оның агенті, немесе аналогтік біліктік тұлға ауыстыруы керек. Қуат беру баусымын ауыстыру қолданыстағы тарифқа сай авторландырылған сервистік орталықта жүзеге асырылады.

4.12 Бұйымға қате қарау оның бұзылуына, қолданушыға немесе оның мүлiгiне зиян тигізуге әкелiп соқтыруы мүмкiн.

4.13 Құралдың құлауына жол бермеңіз. Бұйымды егер онда бүлінудің көрініп тұрған іздері болса, құлаудан кейін қолданбаңыз.

4.14 Сумен толтырылған резервуарды орнатудың алдында резервуар қақпағының тығыз жабық екендігіне көз жеткізіңіз.

4.15 Суды резервуарға максималды деңгейден жоғары құймаңыз.

4.16 Суға арналған резервуардың қақпағын бұйымның жұмысы кезінде ашуға тыйым салынады.

4.17 Бұйымның жұмысы кезінде жерге тұйықталған заттарға жанаспаңыз (мәселен, құбыржолдарға, жылыту радиаторларына, газ плиталарына, тоңазытқышқа).

4.18 Қуат беру баусымын қызу көзінен, майдан және өткір заттардан алыс ұстаңыз.

4.19 Қуат беру баусымын құралды қолдану уақытында басып кетпеңіз және оны құралды қолдану кезінде оны аяқтарды немесе қолдарды айналдыра орамаңыз.

4.20 Құралдың ашасына дымқыл қолдармен жанаспаңыз.

4.21 Бұйыммен жиынтықта жеткізілмеген керек-жарақтарды қолдану қауіпті болуы және бұйымның істен шығуына әкеліп соқтыруы мүмкін.

НАЗАР АУДАРЫҢЫЗ! Бұйым тек тұрмыстық қолдануға арналған.

НАЗАР АУДАРЫҢЫЗ! Электр құралын алкогольдік немесе есірткілік ма-саю шарттарында, немесе ақиқатты объективт қабылдауға кедергі жасау-

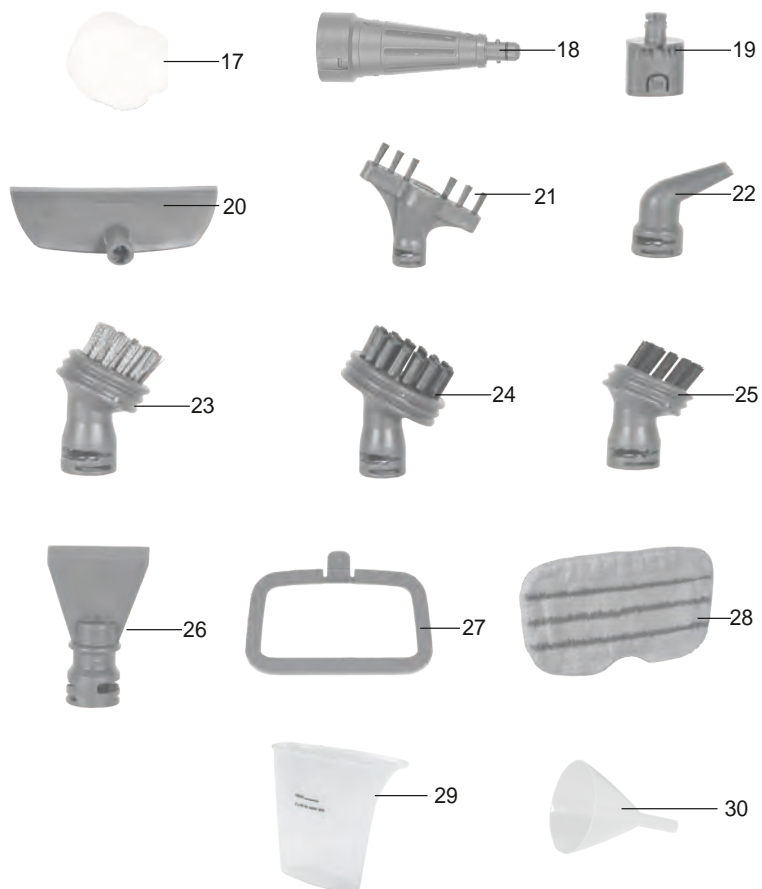
шы басқа да шарттарда қолданбау керек, және құралды осындай күйдегі немесе шарттардағы адамдарға сеніп тапсырмау керек!

НАЗАР АУДАРЫҢЫЗ! Аталған пайдалану жөніндегі нұсқаулық барлық мүмкін болатын оқыс жағдайларды қарастыра алмайды. Қолданушыға электр құралымен жұмыс жасау кезінде қауіпсіздік техникасы шараларын өздігінен сақтауы керек болады!

5 ЭЛЕКТР ҚҰРАЛЫНЫҢ АТҚАРЫМДЫҚ ЭЛЕМЕНТТЕРІ



1. Тігінен пайдалану кезінде тұтқа
2. Тігінен пайдалану кезінде бу беру батырмасы
3. Баусым үшін жоғарғы ілмек
4. Түтік
5. Баусым үшін төменгі ілмек
6. Корпус
7. Еденге арналған негізгі саптама
8. Суға арналған резервуар
9. Қол моделін пайдалану кезінде тұтқа
10. Қол моделін пайдаланған кезінде бу беру батырмасы
11. Режимдерінің индикаторлары реттегіш
12. Саптамаларды шығару батырмасы
13. Суға арналған резервуардың қақпағы
14. Қақтың жинақталуына қарсы сүзгі
15. Түтікшені құлыптау түймесі
16. Корпусты еңкейтуді құлыптау түймесі



- | | |
|---|-------------------------------|
| 17. Буландыру үшін микрофибрадан жапсырма | 23. Металл қылшақ |
| 18. Ағындық саптама | 24. Үлкен дөңгелек қылшақ |
| 19. Ағындық саптамаға арналған жалғастырғыш | 25. Кішкентай дөңгелек қылшақ |
| 20. Терезені/жиһазды тазалауға арналған саптама | 26. Қырғыштар |
| 21. Жазық қылшақ | 27. Кілем үшін жиектеме |
| 22. Бұрыштық саптама | 28. Микрофибра еден төсеніші |
| | 29. Өлшеуіш стакан |
| | 30. Құйғыш |

6 ЖҰМЫСҚА ДАЙЫНДАУ

6.1 Құралды барлық қаптаушы материалын (бар болған жағдайда) алып тастай отырып, қаптамадан шығарыңыз.

6.2 Нұсқаулықты мұқият оқып шығыңыз.

6.3 Құрал бөлшектелген күйде жеткізіледі.

6.4 Корпусты алдымен дымқыл майлықпен, сосын құрғақ матамен сүртіңіз

6.5 Түтіктерді құрастыру және саптамаларды қосу

6.5.1 Түтікті бу швабрасының корпусына күй бекітілгенше дейін қосыңыз (1, 2 сур.).



1-сур.



2-сур.

6.5.2 Саптамаларды ұстағышты күй бекітілгенше дейін орнатыңыз (3, 4 сур.).



3-сур.



4-сур.

6.5.3 Қажетті саптаманы таңдаңыз (микрофибрадан жапсырмалар (қатты едендік жабындар үшін) / кілемдер үшін жақтау) және оны саптамаларға арналған ұстағышқа бекітіңіз (5, 6 сур.)



5-сур.



6-сур

6.5.4 Құралдың электр желісінен ажыратылғанына көз жеткізіңіз. Резервуарды арнайы құйғыш мен өлшеуіш стақанның көмегімен сумен толтырыңыз.

6.5.5 Құралды электр желісіне қосыңыз және құралды едендік бетке бағыттап, іске қосу батырмасын басыңыз. Бұл бу шығатын арналарды тазарту үшін қажет.

НАЗАР АУДАРЫҢЫЗ! Алғаш іске қосу кезінде құрал бөгде шулар шығаруы мүмкін. Бұл қалыпты жағдай және құрал ақаулығының дұрыс

жұмыс істемеуінің салдары болып табылмайды.

6.6 Қол моделді құрастыру

6.6.1 Түтікті бекіту батырмасын басыңыз және оны құралдың корпусынан ажыратыңыз (7 сур.).

6.6.2 Саптамаларды шығару батырмасын басыңыз және еденге арналған негізгі саптаманы ажыратыңыз (8 сур.).

6.6.3 Жалғастырғыш пен ағындық саптаманы орнатыңыз (9 сур.)

6.6.4 Қажетті саптаманы орнатыңыз.



7-сур.



8-сур.



9-сур.

6.7 Саптамалар

6.7.1 Еденге арналған негізгі саптама

Еден жабындарының барлық түрлерін жуу үшін жарамды. Еденге арналған микрофибрадан жапсырмамен қолданылады (10 сур.)



10-сур.

6.7.2 Кілемге арналған жақтау

Кілем жабындарын тазалау үшін қолданылады (11 сур.).



11-сур.

6.7.3 Жалғастырғыш пен ағындық саптама

Жалғастырғыш ағындық саптаманы қосу үшін қолданылады (12 сур.).

Ағындық саптама шұңғылшаларды, газ және электр плиталарын, крандарды, плиткаларды және басқа да қиын жерлерді майдан, қақтан және әкті шөгінділерден тазарту үшін арналған (13 сур.). Сондай-ақ басқа саптамаларды қосу үшін де қолданылады.



12-сур.



13-сур.

6.7.4 Бұрыштық саптама

Шұңғылшаларды, газ және электр плиталарын, крандарды, плиткаларды және басқа да қиын жерлерді майдан, қақтан және әкті шөгінділерден тазарту үшін арналған (14 сур.).



14-сур.

6.7.5 Кішкентай дөңгелек қылшақ

Пештер мен микротолқынды пештерді, душтарды, ванналарды, Араластырғыштарды, беткі плиткаларды әк пен көгеруден тазартуға арналған (сурет. 15).



15-сур.

6.7.6 Үлкен дөңгелек щетка

Пештерді, микротолқынды және электр пештерді, душтарды, ванналарды, араластырғыштарды, қаптама плиткаларды тазалау үшін арналған (16 сур.).



16-сур.

6.7.7 Металл қылшақ

Есіктер, жақтаулар, автомобиль дөңгелектері сияқты металл беттерді тазалау үшін арналған. Ірі беттерде қолданылмайды (17 сур.).



17-сур.

6.7.8 Қырғыштар

Ас үй плиталарын, тұмпапеш шкафтарфы мен қақтамаларды майдан, күйіктен және күйеден тазарту үшін арналған (18 сур.).



18-сур.

6.7.9 Жазық қылшақ

Тегіс беттерді, жік аралық үйкелістерлі тазарту үшін арналған (19 сур.).



19-сур.

6.7.10 Шыны, айна беттерді тазарту үшін резеңкемен қолданылады (20 сур.). Жұмсақ беттерді тазалау және буландыру үшін (жиһазды, перделерді және т.б. қаптау), киімді буландыру үшін микрофибрадан жапсырмамен қолданылады (21 сур.).



20-сур.



21-сур.

7 ЖҰМЫС ТӘРТІБІ

7.1.1 Резервуарды өлшеуіш стақанның көмегімен тазартылған немесе сүзілген сумен толтырыңыз.

7.1.2. Қажетті саптаманы орнатыңыз.

7.1.3 Электр құралын желіге қосыңыз. Құралды бу беру режимдерін реттегіштің көмегімен іске қосыңыз. Қызыл түсті индикатор жанады. 20 секундтан кейін индикатор түсін жасылға өзгертеді. Бұл құралдың пайдалануға дайын екенін білдіреді. 20 секундтан кейін индикатор түсін жасылға өзгертеді, құрал жұмыс істеуге дайын.

7.1.4 Бу шығару үшін таңдалған саптаманы тазартылатын бетке түсіріп, құралды көлбеу ұстаңыз.

7.1.5 Құралды пайдалану кезінде қатты ластанған беттерге ерекше назар аудара отырып, оны алға-артқа жылжыту керек.

ЕСКЕРТУ: Корпус құралды тік күйде сақтауға мүмкіндік беретін бекіткішпен жабдықталған. Корпусты тігінен, 90 градус бұрышта орналастырыңыз (22-сур.). Сіз шыртылды естисіз. Бұл бекіткіштің бекітілгенін білдіреді. Бекіткішті шешу үшін қайталама шыртылға дейін құралдың корпусын тұтқадан төмен қарай тартыңыз (23-сур.).



22-сур.



23-сур.

ЕСКЕРТУ: Корпус үстелдің, диванның, кереуеттің астындағы еденді тазартуға мүмкіндік беретін корпусың еңкейетін бекіткішімен жабдықталған.



24-сур.



25-сур.

ЕСКЕРТУ: Едендік жабындарды тазалау үшін тері қаптаманы қолданыңыз. Кілемдерді тазалау үшін тері қаптаманы немесе кілем үшін жиектемені қолданыңыз.

ЕСКЕРТУ: Құралды қолдануды бастаудың алдында артық кір мен қоқысты кетіру үшін едендік жабынды әрдайым сыпыру немесе шаңын сору қажет.

НАЗАР АУДАРЫҢЫЗ: Кілемдер үшін жиектемені тері қаптамасыз қолданбаңыз.

НАЗАР АУДАРЫҢЫЗ: Кілемдер үшін жиектемені қатты едендік жабындар үшін қолданбаңыз!

НАЗАР АУДАРЫҢЫЗ: Құралды пайдалану уақытында күйіп қалуға жол бермеу үшін сақ болыңыз!

ЕСКЕРТУ: Буды үздіксіз беруге дейінгі уақыт – 25 минутқа дейін.

7.2 Резервуарды сумен толтыру

Құралдың желіден ажыратылғанына және суығанына көз жеткізіп алып, резервуардың қақпағын ашыңыз және құйғыштың немесе өлшегіш стақанның көмегімен асырмай ішіне су құйыңыз.

ВНИМАНИЕ! Крышку резервуара нельзя открывать во время работы!
ВО ИЗБЕЖАНИЕ НЕЖЕЛАТЕЛЬНЫХ ПОСЛЕДСТВИЙ ЗАПРЕЩАЕТСЯ ОТКРЫВАТЬ КРЫШКУ РЕЗЕРВУАРА ВО ВРЕМЯ РАБОТЫ И СРАЗУ ПОСЛЕ ОКОНЧАНИЯ РАБОТЫ!

7.3 Жұмыс режимдері

Әлсіз бу беру режимі лакталған паркет/ламинатпен, нәзік маталармен, ағаш жиһаздармен жұмыс істеу үшін жарайды. Біркелкі бу беру режимі көптеген едендік жабындармен (мәрмәр, тас, керамика, винил және т.б.), ванна бөлмесімен және үстелдің үстіңгі тақтайымен ас үй сантехникасымен жұмыс істеу үшін жарайды. Максималды бу беру режимі қарқынды қозғалыс орындарында (ағаштан басқа), қатты кір мен дақтармен, тығыз матамен еден жабындарымен жұмыс істеу үшін жарайды.



26-сур.

7.4 Электр құралын қақтан тазалау

Құрылғының қызмет ету мерзімін ұзарту үшін оны үнемі қақтан тазалаңыз.

7.3.1 Суды лимон қышқылымен 10:1 қатынасында араластырыңыз.

7.3.2 Алынған ерітіндіні су ыдысына құйыңыз.

7.3.3 Құрылғыны электр желісіне қосыңыз және құрылғыны қосыңыз. Беттерді тазаламаңыз.

7.3.4 Құрылғыны электр желісінен ажыратып, суытыңыз.

7.3.5 Резервуардағы суды төгіп тастаңыз. Ол үшін қақпақты бұрап, құрылғыны раковинаның үстіне еңкейту керек.

8 ТЕХНИКАЛЫҚ ҚЫЗМЕТ КӨРСЕТУ

8.1 Оны алып тастаудың алдында құралдың электр желісінен ажыратылғанына және суығандығына көз жеткізіңіз.

8.2 Әрқашан резервуардан су қалдықтарын кетіріп отырыңыз.

8.3 Тері қаптаманы тазалау үшін оны саптамалар үшін ұстағыштан шешу және кір жуғыш машинада жұмсақ жуғыш құралдарды қолданумен максималды 40°C температура кезінде жуу қажет.

ЕСКЕРТУ: Тері қаптаманы жуу кезінде ағартқышты немесе ауа баптағышты қолданбаңыз.

9 САҚТАУ ЕРЕЖЕСІ

Бұйымды 0°C-тан +40°C-қа дейінгі қоршаған ортаның температурасы кезінде және 80%-дан аспайтын ауаның салыстырмалы ылғалдылығында сақтау керек. Бүлінудерді болдырмау үшін бұйымды тек зауыттық қаптамада ғана тасымалдаңыз. Тасымалдаудан немесе төмендетілген температурада сақтаудан кейін бұйымды оны бөлме температурасында кем дегенде екі сағаттай ұстау керек.

9.1 Бұйымды тиеу, түсіру және сақтау кезінде пайдалану жөніндегі нұсқаулықта мазмұндалғандардан басқа келесі талаптарды басшылыққа алу керек:

9.1.1 Бұйымның бүлінуіне және/немесе оның қаптамасының бұзылуына әкеліп соқтыруы мүмкін елеулі механикалық жүктемелерге бұйымды ұшыратуға тыйым салынады;

9.1.2 Бұйымның қаптамасына судың және басқа да сұйықтықтардың тиіп кетулерін болдырмау қажет.

Пайдалануда болған бұйымды теріс температурада тасымалдаудың немесе сақтауға берудің алдында бұйымда судың жоқтығына көз жеткізу қажет. Бұйымның барлық беттері құрғақ болулары керек. Бұйымды температураның елеулі айырмаларынан және тікелей күн сәулелерінен қорғаңыз.

НАЗАР АУДАРЫҢЫЗ! Жұмыс бедерін бүлдірмеу үшін, құралды тігінен сақтаңыз.

9.2 Кәдеге жарату



Бұйымды қате кәдеге жарату қоршаған ортаға орны толғысыз зиян келтіреді. Ақаулы бұйымды сонымен бірге пайдаланылған қуат беру элементтерін тұрмыстық қалдықтармен бірге лақтырмаңыз.

Осы мақсаттар үшін мамандандырылған кәдеге жарату орталығына жүгініңіз. Сіз тұрмыстық бұйымдарды, жабдықтарды және пайдаланылған қуат беру элементтерін қайта өңдеуге қабылдаушы бекеттердің мекен-жайларын Сіздегі елді мекендегі муниципалдық қызметтен ала аласыз.

10 ҚЫЗМЕТТІК МЕРЗІМІ

Аталған бұйым осы нұсқаулықта көрсетілген барлық талаптарды сақтау кезінде кем дегенде 3 жыл жұмыс істеуі керек. Дайындаушы сатып алушылардың назарын бұйымды жеке мақсаттар аясында пайдалану кезінде және осы пайдалану жөніндегі нұсқаулықта келтірілген қолдану ережелерінің сақталуы бұйымның осы нұсқаулықта аталған қызметтік мерзімін айтарлықтай ұзартуы мүмкін екендігіне аудартады. Дайындаушы өзіне құрылымына және жиынтықтылауға бұйымның пайдаланушылық қасиетін нашарлатпайтын өзгерістерді енгізу құқығын қалдырады.

Құралдың қызметтік мерзімі 3 жылды құрайды.

11 ЫҚТИМАЛ АҚАУЛЫҚТАР ЖӘНЕ ОЛАРДЫ ЖОЮ ӘДІСТЕРІ

Егер электр құралы істен шықса, оны өздігіңізден жөндеуге тырыспаңыз. Міндетті түрде авторландырылған сервистік орталыққа баруды ұсынамыз.

12 ДАЙЫНДАУШЫНЫҢ КЕПІЛДЕМЕСІ

Сіздің назарыңызды кепілдік мерзімнің ішінде келісідей шарттардың сақталуы кезінде электр құралының тегін сервистік қызмет көрсетуге немесе жөндеуге қабылданатындығына аударамыз:

Сіздің назарыңызды барлық кепілдікті мерзімнің ішінде электр құралы келесі шарттардың сақталуы кезінде тегін сервистік қызмет көрсетуге немесе жөндеуге қабылданатын болатындығына аудартамыз:

Кепілдікті міндеттеме онда сатылған күні, сериялық нөмірі, сатушы ұйымның мөрі (мөртабаны), сатушының қолы көрсетілген дұрыс толтырылған кепілдік талоны болған кезде жүзеге асырылады. Сізде дұрыс толтырылған кепілдік талоны болмаған кезде біз Сіздің аталған бұйымның сапасы бойынша наразылықтарыңыздан бас тартуға мәжбүр боламыз. Түсінбеушіліктерді болдырмау үшін Сізден бұйыммен жұмысты бастауды алдында пайдалану жөніндегі нұсқаулықпен танысып шығуды өтінеміз. Сіздің назарыңызды бұйымның тек тұрмыстық тағайындалуына аударамыз. Кепілдік шарттары иегердің үйінде мезгілдік техникалық қызмет көрсетуді қарастырмайды.

Осы кепілдікті шарттардың құқықтық негізі қолданыстағы Ресей Федерациясының заңнамасы, атап айтқанда, «Тұтынушылардың құқықтарын қорғау туралы» Федералдық Заңның соңғы редакциясы және Ресей Федерациясының Азаматтық кодексі болып табылады.

Бұйымның пайдаланудың кепілдікті мерзімі 24 айды құрайды. Бұл мерзім бөлшек сауда желісі арқылы сатып алынған күннен бастап есептеледі. Біздің кепілдікті міндеттемелер тек кепілдікті мерзімнің ішінде анықталған және өндірістік технологиялық және конструктивтік ақаулармен шарттас, яғни компания-дайындаушы арқылы жол берілген ақауларға ғана тарады.

12.1 Кепілдік міндеттемелер келесілерге таралмайды:

12.1.1 Келесінің нәтижесінде орын алған ақаулықтар:

- қолданушының пайдалану жөніндегі нұсқаулықтың ұйғарымдарын сақтамауы;
- сыртқы немесе кез келген басқа әсерлерден шақырылған механикалық бүлінгулер;
- бұйымды тағайындалуы бойынша қолданбау;
- бұйымға жаңбыр, қар, жоғары ылғалдылық, қызу, агрессивтік орталар, қуат беруші электр желісі параметрлерінің пайдалану жөніндегі нұсқаулықтың талаптарына сәйкессіздігі секілді жағымсыз атмосфералық және сыртқы әсерлер;

- аталған үлгінің технологиялық конструкциялары арқылы қарастырылмаған, өндіруші арқылы ұсынылмаған немесе мақұлданбаған керек-жарақтарды, шығын материалдарын және косалқы бөлшектерді қолдану.

12.1.2 Ашуға, жөндеуге немесе түрлендіруге оларға уәкілетті емес тұлғалар арқылы ұшыраған бұйымдар.

12.1.3 Бұйымды лайықсыз сақтаудың немесе қараудың салдарында пайда болған ақаулықтар:

- бұйымның металл элементтерінде тоттардың болуы;
- қуат беру баусымының үзілулері мен кесіктері;
- сызаттар, жарықшақтар, корпустың, бұйымның пластик бөліктерінің күшті үйкелістері және т.б.

12.1.4 Бұйымның асқын жүктелуінің нәтижесінде пайда болған, құралдың істен шығуына әкеліп соқтырған ақаулықтар.

12.1.5 Сериялық нөмірі оқылмайтын бұйымға.

12.1.6 Мезгілдік ауыстыруға жататын шығын материалдары, алынбалы бөлшектер, тораптар, сонымен бірге электр құралымен жиынтықта жеткізілетін керек-жарақтар және толымдаушылар (денге арналған негізгі саптама, микрофибра еден төсеніші, кілем үшін жиектеме, буландыру үшін микрофибрадан жапсырма, үлкен дөңгелек қылшақ, кішкентай дөңгелек қылшақ, металл қылшақ, казық қылшақ, қырғыштар, терезені/жиһазды тазалауға арналған саптама, ағындық саптама, ағындық саптамаға арналған жалғастырғыш, бұрыштық саптама, өлшеуіш стакан).

12.1.7 Асқын жүктелудің сөзсіз белгілеріне жататындар:

- бұйымның бөлшектері мен тораптарының деформациялануы мен балқуы;
- сымдарды оқшаулағыштардың қарауы немесе күйі.

Сіздің назарыңызды бұйымды сервистік орталыққа және одан жеткізудің соңғы тұтынушы (иегері) арқылы немесе оның қаражатының есебінен жүзеге асырылатындығына аудартамыз.

Құралға кепілдік жағдайды орнату бойынша техникалық куәландыру тек авторландырылған сервистік орталықта ғана жүргізіледі. Сервистік орталықтардың тізімін сатушыдан немесе **www.galaxy-tecs.ru** сайтынан білуге болады.

13 ӨЗГЕ АҚПАРАТ

Импорттаушы: «Мегаполис» ЖШҚ

Мекен-жай: 432048, Ресей Федерациясы, Ульяновск облысы, қ.о. Ульяновск қаласы, Ульяновск қ., Локомотивная көш., ғим.14А

Телефон: +78422324242

Электрондық поштаның мекенжайы: mail@simbirsk-crown.ru

Дайындаушы: Куори Электрикэл Эплаенсис (Груп) Ко., ЛТД

Мекен-жай: № 48 Девелопинг РД, Чжоусян Таун, Цыси Сити, Чжэцзян, Қытай. ҚХР жасалған.

Дайындалған күні бұйымның өзінде орналасқан лейблдың (ақпараттық тақтайша) сериялық нөмірінде орналасқан. Дайындаушының стандартына сәйкес сериялық нөмір – импорттаушыдан және тапсырыс нөмірінен / дайындалған жылы мен айынан / бұйымның реттік нөмірінен тұрады.