

# GALAXY LINE

Руководство по эксплуатации  
Пайдалану жөніндегі нұсқаулық

RUS

KAZ



Чоппер электрический  
Электр чоппер

GL2382

EAC

## С ЭТОЙ МОДЕЛЬЮ ПОКУПАЮТ:



GL0326

### ЧАЙНИК ЭЛЕКТРИЧЕСКИЙ

- Мощность 1200 Вт
- Объем 1,2 л
- Скрытый нагревательный элемент
- Тройная стенка из нержавеющей стали 18/10 и 430 и пищевого пластика
- Автоотключение при закипании
- Автоотключение при отсутствии воды
- Указатель максимального и минимального уровня воды
- Индикатор работы
- Питание 220-240 В ~ 50 Гц



GL2156

### БЛЕНДЕР СТАЦИОНАРНЫЙ

- Мощность 700 Вт
- 4 скорости + импульсный режим
- Пластиковая чаша объемом 1,75 л
- Мерный колпачок
- Четырехлопастной нож из нержавеющей стали
- Защита от произвольного пуска
- Прорезиненные ножки, препятствующие скольжению
- Корпус из нержавеющей стали
- Питание 220-240 В ~ 50 Гц



GL2220

### МИКСЕР ЭЛЕКТРИЧЕСКИЙ

- Мощность 700 Вт
- 5 скоростей + режим «ТУРБО»
- 2 насадки-венчика
- 2 насадки для замешивания теста
- Кнопка для извлечения насадок
- Книга рецептов
- Питание 220-240 В ~ 50 Гц



GL2613

### МИНИ-ПЕЧЬ С ОДНОЙ КОНФОРКОЙ

- Мощность 2500 Вт (мощность духовки 1500 Вт, мощность конфорки 1000 Вт)
- Диаметр конфорки 185 мм
- Объем 38 л
- 3 режима работы духовки
- Дверца из жаропрочного стекла
- Регулировка температуры духовки от 100 °С до 250 °С
- Регулировка мощности конфорки от 400 Вт до 1000 Вт
- Внутренняя подсветка
- Индикатор работы
- Внутреннее покрытие, устойчивое к царапинам
- Четыре нагревательных элемента духовки (два верхних, два нижних)
- Механическое управление
- Питание 220-240 В ~ 50 Гц

# СОДЕРЖАНИЕ / МАЗМҰНЫ

1 Общие указания	4
2 Технические требования	4
3 Комплектность	5
4 Требования безопасности	5
5 Функциональные элементы электроприбора	8
6 Подготовка к работе	9
7 Порядок работы	9
8 Техническое обслуживание	10
9 Правила хранения	11
10 Срок службы	11
11 Возможные неисправности и методы их устранения	12
12 Гарантии изготовителя	13
13 Прочая информация	15
1 Жалпы деректер	16
2 Техникалық талаптар	16
3 Жиынтықтылық	17
4 Қауіпсіздік талаптары	17
5 Электр құралының атқарымдық элементтері	20
6 Жұмысқа дайындау	21
7 Жұмыс тәртібі	21
8 Техникалық қызмет көрсету	22
9 Сақтау ережесі	23
10 Қызметтік мерзімі	23
11 Ықтимал ақаулықтар және оларды жою әдістері	24
12 Дайындаушының кепілдемесі	25
13 Өзге ақпарат	26

## Уважаемый покупатель!

Мы благодарим Вас за оказанное доверие и уверены, что Вы останетесь довольны покупкой. Техника GALAXY LINE разработана для создания атмосферы комфорта и уюта в Вашем доме.

Перед использованием прибора мы настоятельно рекомендуем Вам внимательно ознакомиться со всеми пунктами настоящего руководства по эксплуатации.

При покупке прибора необходимо удостовериться в его работоспособности, отсутствии механических повреждений, проверить комплектацию и наличие штампа торгующей организации, даты продажи и подписи продавца с номером модели и серийным номером, точно соответствующим серийному номеру на корпусе прибора.

## Құрметті сатып алушы!

Біз Сізге артқан сеніміңіз үшін алғысымызды айтамыз және Сіздің сатып алған техникаңызға көңіліңіз толатындығына сенімдіміз. GALAXY LINE техникасы Сіздің үйіңізде жайлылық атмосферасы мен қолайлылықты орнату үшін жасалған. Құралды қолдану алдында біз Сізге аталған пайдалану жөніндегі нұсқаулықтың барлық тармақтарымен мұқият танысып шығуды ұсынамыз. Құралды сатып алу кезінде оның жұмысқа қабілеттілігіне, механикалық бүлінудердің жоқтығына көз жеткізу, сонымен қатар, сатушы ұйым мертабанының бар екендігін, сатылған күнін және сатушының қолтаңбасын, құралдың корпусындағы сериялық нөмірге дәл сәйкес келетін үлгінің нөмірі мен сериялық нөмірін және жиынтығын тексеру қажет.

# 1 ОБЩИЕ УКАЗАНИЯ

Чоппер электрический GALAXY LINE GL2382 (далее по тексту – чоппер, прибор, электроприбор, изделие) – предназначен для измельчения и нарезки продуктов. Двойной нож и чаша из нержавеющей стали объемом 1,8 л делают процесс приготовления быстрым и удобным.




## Данный прибор соответствует требованиям:

Технического регламента Таможенного союза ТР ТС 004/2011 «О безопасности низковольтного оборудования», утвержденного Решением Комиссии Таможенного союза от 16 августа 2011 г. №768; Технического регламента Таможенного союза ТР ТС 020/2011 «Электромагнитная совместимость технических средств», утвержденного Решением Комиссии Таможенного союза от 9 декабря 2011г. №879; Технического регламента Евразийского экономического союза ТР ЕАЭС 037/2016 «Об ограничении применения опасных веществ в изделиях электротехники и радиоэлектроники», утвержденного решением Совета Евразийской экономической комиссии от 18 октября 2016 г. № 113. Храните руководство по эксплуатации в течение всего срока службы изделия. Приобретенное вами изделие может иметь некоторые отличия от настоящего руководства, не влияющие на его эксплуатацию.

# 2 ТЕХНИЧЕСКИЕ ТРЕБОВАНИЯ

Таблица 1

Наименование параметра	Значение
Номинальное напряжение	220-240 В ~
Номинальная частота	50 Гц
Максимальная мощность	600 Вт
Номинальная потребляемая мощность	400 Вт
Объем чаши	1.8 л
Длина шнура питания	100 см
Класс защиты от поражения электрическим током	II 

## 3 КОМПЛЕКТНОСТЬ

Таблица 2

Наименование	Количество
Чоппер электрический	1 шт.
Двойной нож	1 шт.
Чаша	1 шт.
Крышка	1 шт.
Руководство по эксплуатации	1 шт.
Потребительская тара	1 шт.
Силиконовое основание	1 шт.
Защитный кожух	4 шт.
Лопатка	1 шт.

## 4 ТРЕБОВАНИЯ БЕЗОПАСНОСТИ

**Безопасная и стабильная работа электроприбора гарантируется только при соблюдении следующих условий:**

- 4.1 Запрещается погружать в воду и другие жидкости корпус изделия.
- 4.2 Перед подключением изделия к сети питания необходимо убедиться, что параметры в сети соответствуют значениям, указанным в настоящем руководстве по эксплуатации.
- 4.3 При отключении изделия от сети следует держаться за вилку, а не за шнур питания.
- 4.4 Прибор не предназначен для использования лицами (включая детей) с пониженными физическими, сенсорными или умственными способностями или при отсутствии у них жизненного опыта или знаний, если они не находятся под присмотром или не проинструктированы об использовании прибора лицом, ответственным за их безопасность. Дети должны находиться под присмотром для недопущения игр с прибором. Не следует позволять детям контактировать с изделием, даже если он выключен и отключен от сети. Избегайте присутствия детей и животных рядом с работающим изделием.
- 4.5 Не используйте изделие для любых иных целей, кроме указанных в данном руководстве по эксплуатации. Эксплуатация, обслуживание и хранение изделия должны осуществляться строго в соответствии с данным руководством по эксплуатации.
- 4.6 Не используйте изделие, если есть риск возгорания или взрыва, например, вблизи легковоспламеняющихся жидкостей или газов.
- 4.7 Всегда отключайте прибор от сети питания, если он оставлен без присмотра и перед сборкой, разборкой или чисткой. Также изделие нужно отключить от сети в случае любых неполадок и после окончания работы.
- 4.8 Необходимо следить за целостностью шнура питания и изделия. Запрещается использовать изделие при наличии повреждений.

4.9 При повреждении шнура питания во избежание опасности его должен заменить изготовитель или его агент, или аналогичное квалифицированное лицо. Замена шнура питания осуществляется в авторизованном сервисном центре согласно действующему тарифу.

4.10 Неправильное обращение с изделием может привести к его поломке, причинению вреда пользователю или его имуществу.

4.11 Не прикасайтесь во время работы с изделием к заземленным предметам (например, трубопроводам, радиаторам отопления, газовым плитам, холодильнику).

4.12 Не помещайте в прибор продукты, не предназначенные для измельчения и содержащие твердые субстанции, например, крупные косточки фруктов, в противном случае может произойти затупление или повреждение режущих кромок двойного ножа электроприбора.

4.13 Не помещайте в чашу электроприбора лед в больших количествах, а также горячие продукты и жидкости с температурой выше 70 градусов. Во избежание повреждения чаши не допускайте резкого перепада температуры при обработке и мытье чаши.

4.14 Перед включением убедитесь, что прибор установлен на ровную, устойчивую поверхность.

4.15 Убедитесь, что в непосредственной близости от электроприбора нет ничего, что могло бы осложнить его работу и вызвать нежелательные последствия.

4.16 Ничего, кроме измельчаемых продуктов и жидкости, не должно контактировать с прибором, если он подключен к сети питания.

4.17 Режущие кромки ножей очень острые и могут представлять опасность. Обращайтесь с ножами крайне осторожно при разборке и сборке прибора или когда извлекаете переработанные продукты из чаши чоппера, а также во время чистки!

4.18 Держите шнур питания вдали от источника нагрева, масла и острых предметов.

4.19 Использование принадлежностей, не поставляемых в комплекте с изделием, может быть небезопасным и привести к поломке изделия.

4.20 Во избежание опасности, вызываемой случайным перезапуском термовыключателя, прибор не должен питаться через внешнее выключающее устройство, такое как таймер, или быть подключен к сети, которая, как правило, включается и выключается коммунальными службами.

4.21 В случае падения прибора в воду немедленно отключите его от электрической сети, вынув вилку из электрической розетки. При этом ни в коем случае не опускайте в воду руки. По вопросу дальнейшего использования прибора обратитесь в авторизованный сервисный центр.

4.22 В случае явной или предполагаемой неисправности изделия следует обратиться в авторизованный сервисный центр для диагностики и ремонта изделия.

4.23 Запрещается помещать в чашу продукты выше максимального уровня (1.8 л).

4.24 Запрещается использовать посудомоечную машину для очистки прибора.

4.25 Перед тем, как извлечь продукты из чаши, отключите электропри-

бор от сети и дождитесь момента, когда нож полностью прекратит свое движение.

4.26 Во время промывки ножа будьте осторожны. Держите его за верхнюю пластиковую часть.

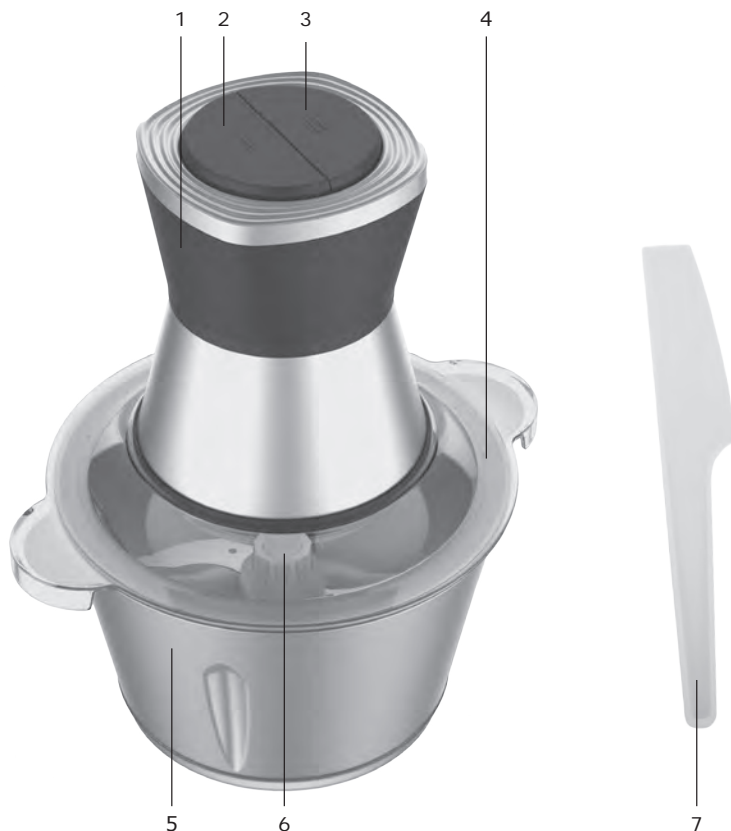
4.27 Выключить прибор и отсоединить его от питания перед сменой насадок или при приближении к частям, которые движутся при использовании.

**ВНИМАНИЕ!** Прибор предназначен только для бытового использования.

**ВНИМАНИЕ!** Запрещается пользоваться электроприбором в состоянии алкогольного или наркотического опьянения или в иных условиях, мешающих объективному восприятию действительности, и не следует доверять электроприбор людям в таком состоянии или в таких условиях!

**ВНИМАНИЕ!** Данное руководство по эксплуатации не может предусмотреть все возможные нештатные ситуации, которые могут возникнуть в процессе эксплуатации данного прибора. Пользователь должен самостоятельно соблюдать меры техники безопасности при работе с электроприбором!

## 5 ФУНКЦИОНАЛЬНЫЕ ЭЛЕМЕНТЫ ЭЛЕКТРОПРИБОРА



1. Корпус с двигателем
2. Кнопка 1-ой скорости работы
3. Кнопка 2-ой скорости работы
4. Крышка
5. Чаша
6. Двойной нож
7. Лопатка



## 6 ПОДГОТОВКА К РАБОТЕ

Извлеките электроприбор из коробки и удалите упаковочный материал (при наличии). Проверьте целостность изделия и шнура питания. Промойте в чистой воде все части прибора, кроме корпуса. Корпус следует протереть чистой влажной тканью.

## 7 ПОРЯДОК РАБОТЫ

7.1 Поместите электроприбор на сухую, ровную и устойчивую поверхность.

7.2 Установите двойной нож в чашу. Поместите в чашу прибора продукты, которые необходимо измельчить.

7.3 Закройте чашу крышкой и установите корпус на крышку.

7.4 Для измельчения продуктов выберите необходимую для Вас скорость работы путем нажатия и удержания соответствующей кнопки на корпусе электроприбора. Для измельчения мягких продуктов рекомендуется использовать первую скорость, а твердых – вторую.

### 7.5 Завершение работы

Отключите прибор от электрической сети. Извлеките нож, соблюдая осторожность. Извлеките измельченные ингредиенты.

### 7.6 Рекомендуемое количество обрабатываемых продуктов

Таблица 3

Ингредиент	Количество	Время обработки (мин.)	Примечание
Мясо	500 г	3	Порезать на кусочки размером не более 1-2 см, очистить от кожи, сухожилий, отделить от костей.
Специи	80 г	1	Удалить оболочку.
Орехи	500 г	3	Удалить скорлупу.
Морковь / лук	400 г	3	Порезать на кусочки размером не более 2 см.

**ВНИМАНИЕ!** Важное замечание:

- Перед измельчением предварительно нарежьте продукты кусочками. При необходимости измельчения крупных фруктов или овощей их необходимо предварительно порезать на кусочки размером не более 2-3 см.
- Продукты не должны быть в замороженном виде.
- Перед переработкой фруктов с семечками и косточками необходимо их удалить.
- Перед переработкой мяса его необходимо отделить от костей и удалить сухожилия.

– Вареные продукты необходимо охладить перед нарезкой для лучшего результата.

**ВНИМАНИЕ!** Запрещается использовать прибор для измельчения замороженных и очень твердых продуктов, такие как, мускатный орех, кофейные зерна.

**ВНИМАНИЕ!** Во время работы чоппера крышка всегда должна быть плотно закрыта!

**ВНИМАНИЕ!** Время непрерывной работы прибора не должно превышать 30 секунд с последующим перерывом на 1 минуту. После 3 циклов непрерывной работы следует выключить прибор и дать ему охладиться до комнатной температуры, после чего можно продолжить работу.

**ВНИМАНИЕ!** Прибор предназначен только для измельчения продуктов.

**ВНИМАНИЕ!** Двойной нож остро заточен! Соблюдайте осторожность при сборке и мытье!

## 8 ТЕХНИЧЕСКОЕ ОБСЛУЖИВАНИЕ

8.1 Убедитесь, что электроприбор отключен от электросети перед тем, как его почистить и промыть.

8.2 Рекомендуется чистить корпус электроприбора при помощи чистой влажной ткани, а остальные части прибора можно промыть чистой водой с использованием чистящих средств. Чаша и крышка пригодны для мытья в посудомоечной машине.

8.3 Для чистки корпуса не следует использовать чистящие средства, которые могут привести к образованию ржавчины на металлических частях изделия или повредить пластиковую поверхность.

## 9 ПРАВИЛА ХРАНЕНИЯ

Хранить изделие необходимо при температуре окружающей среды от 0°C до +40°C и относительной влажности воздуха не более 80% в месте, недоступном для детей и животных.

Во избежание повреждений перевозите изделие только в заводской упаковке. После транспортировки или хранения изделия при пониженной температуре необходимо выдержать его при комнатной температуре не менее двух часов.

При перевозке, погрузке, разгрузке и хранении изделия следует руководствоваться, помимо изложенных в руководстве по эксплуатации, следующими требованиями:

- запрещается подвергать изделие существенным механическим нагрузкам, которые могут привести к повреждению изделия и /или нарушению его упаковки;

- необходимо избегать попадания на упаковку изделия воды и других жидкостей.

Все поверхности изделия должны быть сухими.

Оберегайте изделие от значительных перепадов температур и воздействия прямых солнечных лучей.

### 9.1 Утилизация



Неправильная утилизация изделия наносит непоправимый вред окружающей среде. Не выбрасывайте неисправное изделие, а также отработанные элементы питания вместе с бытовыми отходами. Обратитесь для этих целей в специализированный пункт утилизации.

Адреса пунктов приема бытовых изделий, оборудования и отработанных элементов питания на переработку Вы можете получить в муниципальных службах Вашего населенного пункта.

## 10 СРОК СЛУЖБЫ

Данное изделие при соблюдении всех требований, указанных в настоящем руководстве, должно прослужить не менее 3-х лет.

Изготовитель обращает внимание покупателей, что при эксплуатации изделия в рамках личных нужд и соблюдений правил пользования, приведенных в данном руководстве по эксплуатации, срок службы изделия может значительно превысить указанный в настоящем руководстве.

Изготовитель оставляет за собой право вносить в конструкцию и комплектацию изменения, не ухудшающие эксплуатационные качества изделия.

**Срок службы прибора составляет 3 года**

## 11 ВОЗМОЖНЫЕ НЕИСПРАВНОСТИ И МЕТОДЫ ИХ УСТРАНЕНИЯ

Если прибор вышел из строя, не следует пытаться отремонтировать его самостоятельно. Настоятельно рекомендуется обратиться в авторизованный сервисный центр.

## 12 ГАРАНТИИ ИЗГОТОВИТЕЛЯ

**Обращаем Ваше внимание, что в течение гарантийного срока электроприбор будет принят на бесплатное сервисное обслуживание или ремонт при соблюдении следующих условий:**

Гарантийные обязательства осуществляются при наличии правильно заполненного гарантийного талона с указанием в нем даты продажи, серийного номера, печати (штампа) торгующей организации, подписи продавца. При отсутствии у Вас правильно заполненного гарантийного талона мы будем вынуждены отклонить Ваши претензии по качеству данного изделия. Во избежание недоразумений убедительно просим Вас перед началом работы с изделием внимательно ознакомиться с руководством по эксплуатации. Обращаем Ваше внимание на исключительно бытовое назначение изделия. Условия гарантии не предусматривают периодическое техническое обслуживание на дому у владельца.

Правовой основой настоящих гарантийных условий является действующее законодательство Российской Федерации, в частности, последняя редакция Федерального закона «О защите прав потребителей» и Гражданский кодекс Российской Федерации.

Гарантийный срок эксплуатации изделия составляет 24 месяца. Этот срок исчисляется со дня продажи через розничную сеть.

Наши гарантийные обязательства распространяются только на неисправности, выявленные в течение гарантийного срока, и обусловленные производственными, технологическими и конструктивными дефектами, т. е. допущенными по вине компании-изготовителя.

### 12.1 Гарантийные обязательства не распространяются на:

#### 12.1.1 Неисправности изделия, возникшие в результате:

- несоблюдения пользователем предписаний руководства по эксплуатации;
- механического повреждения, вызванного внешним или любым другим воздействием;
- применения изделия не по назначению;
- неблагоприятных атмосферных и внешних воздействий на изделие, таких как дождь, снег, повышенная влажность, нагрев, агрессивные среды, несоответствие параметров питающей электросети требованиям руководства по эксплуатации;
- использования принадлежностей, расходных материалов и запчастей, не предусмотренных технологической конструкцией данной модели, не рекомендованных или не одобренных производителем.

#### 12.1.2 Изделия, подвергавшиеся вскрытию, ремонту или модификации неуполномоченными на то лицами.

#### 12.1.3 Неисправности, возникшие вследствие ненадлежащего обращения или хранения изделия, такие как:

- наличие ржавчины на металлических элементах изделия;
- обрывы и надрезы шнура питания;
- сколы, царапины, сильные потертости корпуса, пластиковых частей изделия и др.

12.1.4 Неисправности, возникшие в результате перегрузки изделия, повлекшие выход прибора из строя.

12.1.5 Изделия без читаемого серийного номера.

12.1.6 Расходные материалы, сменные детали, узлы, подлежащие периодической замене, а также аксессуары и комплектующие, поставляемые в комплекте с электроприбором (двойной нож, крышка, чаша).

12.1.7 К безусловным признакам перегрузки относятся:

- деформация или оплавление деталей и узлов изделия;
- потемнение или обугливание изоляции проводов.

Обращаем Ваше внимание, что доставка изделия в сервисный центр и из него осуществляется конечным потребителем (владельцем) или за его счет. Техническое освидетельствование прибора на предмет установления гарантийного случая производится только в авторизованном сервисном центре. Список сервисных центров можно узнать у продавца или на сайте [www.galaxy-tecs.ru](http://www.galaxy-tecs.ru).

**ВНИМАНИЕ!** При покупке изделия требуйте проверки комплектности и исправности, а также правильного заполнения гарантийного талона.

Изделие должно передаваться в индивидуальной упаковке, специально предназначенной для данного товара с указанием наименования модели и товарного знака.

## 13 ПРОЧАЯ ИНФОРМАЦИЯ

**Импортер:** ООО «МЕГАПОЛИС».

**Адрес:** 432048, Российская Федерация, Ульяновская область, г.о. город Ульяновск, г. Ульяновск, ул. Локомотивная, зд.14А.

**Телефон:** +78422324242

**Адрес электронной почты:** mail@simbirsk-crown.ru.

**Изготовитель:** Ньюэр Импорт & Экспорт Корпорейшн Лимитид ов Чжуншань.

**Адрес:** Рум 402/403, №23, Нань'ань Роуд, Шици Дистрикт, Чжуншань Сити, Гуандун, Китай.

Сделано в КНР.

**Дата изготовления указана на серийном номере лейбла (информационная табличка), расположенном на самом изделии. В соответствии со стандартом изготовителя серийный номер содержит - импортер и номер заказа/ месяц год изготовления / порядковый номер изделия.**

# 1 ЖАЛПЫ ДЕРЕКТЕР

Электрлі чоппері GALAXY LINE GL2382 (ары қарай мәтін бойынша – чоппер, құрал, электр құралы, бұйым) – өнімдерді ұсақтауға және кесуге арналған. Қосарлы пышақтар және көлемі 1,8 л тот баспайтын болаттан тостаған дайындау процесін тез және ыңғайлы етеді.

## **ЕАЭС** **Өнім Кедендік одақтың келесі техникалық регламенттеріне сәйкес болады:**


Кеден одағы Комиссиясының 2011 жылдың 16 тамызындағы №768 Шешімімен бекітілген ТР ТС 004/2011 «Төмен вольтты жабдықтардың қауіпсіздігі туралы» Кеден одағының техникалық регламентіне;

Кеден одағы Комиссиясының 2011 жылдың 9 желтоқсанындағы №879 Шешімімен бекітілген ТР ТС 020/2011 «Техникалық құралдардың электромагниттік үйлесімділігі» Кеден одағының техникалық регламентіне; Еуразиялық экономикалық комиссиясы кеңесінің 2019 жылдың 18 қазанындағы №113 шешімімен бекітілген Еуразиялық экономикалық одақтың ЕАЭО ТР 037/2016 «Электротехника және радиоэлектроника бұйымдарында қауіпті заттарды қолдануды шектеу туралы» техникалық регламенті.

Пайдалану жөніндегі нұсқаулықты бұйымның барлық қызметтік мерзімі ішінде сақтаңыз. Сіз арқылы сатып алынған бұйым осы нұсқаулықтан оның пайдаланылуына әсер етпейтін кейбір ерекшеліктерге ие болуы мүмкін.

# 2 ТЕХНИКАЛЫҚ ТАЛАПТАР

1 Кесте

<b>Параметрдің атауы</b>	<b>Мәні</b>
Номиналды кернеу	220-240 В ~
Номиналды жиілік	50 Гц
Максималды қуаты	600 Вт
Номиналды тұтыну қуаты	400 Вт
Тостағанның көлемі	1.8 л
Қуат беру баусымының ұзындығы	100 см
Электр тоғымен зақымдалудан қорғаныс класы	II 

## 3 ЖИЫНТЫҚТЫЛЫҚ

2 Кесте

Атауы	Саны
Электр чоппер	1 дана
Қосарлы пышақ	1 дана
Тостаған	1 дана
Қақпақ	1 дана
Пайдалану жөніндегі нұсқаулық	1 дана
Тұтынушылық ыдыс	1 дана
Силикондық табан	1 дана
Қорғаныс қаптама	4 дана
Қалақша	1 дана

## 4 ҚАУІПСІЗДІК ТАЛАПТАРЫ

**Электр құралының қауіпсіз және тұрақты жұмысы на тек келесі шарттарды сақтаған кезде ғана кепілдік беріледі:**

4.1 Бұйымның корпусын суға және басқа да сұйықтықтарға батыруға болмайды.

4.2 Бұйымды қуат беру желісіне қосудың алдында желі параметрлерінің осы пайдалану жөніндегі нұсқаулықта көрсетілген мәндерге сәйкес екендіктеріне көз жеткізіп алыңыз.

4.3 Бұйымды желіден ажырату кезінде қуат беру баусымынан емес ашадан ұстау керек.

4.4 Құрал физикалық, сенсорлық немесе ойлау қабілеттері төмендеген немесе оларда өмірлік тәжірибе мен білімдері болмаса, егер олар қарауда болмаса немесе оларға олардың қауіпсіздігіне жауапты тұлғалар арқылы құралды қолдану жөніндегі нұсқамалық жүргізілмесе, тұлғалармен (балаларды қоса алғанда) қолданылуға арналмаған. Балалар құралмен ойнауына жол бермеу үшін қарауда болуы керек. Егер ол тіпті желіден ажыратылған болса да, балалардың бұйымға жанасуларына рұқсат бермеу керек. Жұмыс істеп тұрған бұйымның жанында балалар мен жануарлардың болуына жол бермеңіз.

4.5 Бұйымды осы нұсқаулықта аталғандардан басқа мақсаттар үшін қолданбау керек. Бұйыммен жұмыс істеу, сақтау және күтім жасау осы пайдалану жөніндегі нұсқаулыққа қатаң сәйкес жүргізілуі керек.

4.6 Бұйымды егер жану немесе жарылыс қаупі бар болса, мәселен тез тұтанатын сұйықтықтардың немесе газдардың жанында қолданбаңыз.

4.7 Құралды егер ол қараусыз қалдырылған болса және құрастырудың, бөлшектеудің немесе тазалаудың алдында әрдайым желіден ажыратып отыру қажет. Сонымен бірге құралды кез келген ақаулықтар орын алған жағдайда және жұмыс аяқталғаннан кейін желіден ажырату қажет.



- 4.8 Қуат беру баусымының және бұйымның бүтіндігін қадағалау қажет. Бұйымды бүлінулер болған кезде қолдануға тыйым салынады.
- 4.9 Қуат беру баусымы бүлінген кезде қауіптерге жол бермеу үшін оны дайындаушы немесе оның агенті, немесе аналогтік біліктік тұлға ауыстыруы керек. Қуат беру баусымын ауыстыру қолданыстағы тарифқа сай авторландырылған сервистік орталықта жүзеге асырылады.
- 4.10 Бұйымға қате қарау оның бұзылуына, қолданушыға немесе оның мүлкіне зиян тигізуге әкеліп соқтыруы мүмкін.
- 4.11 Бұйымның жұмысы кезінде жерге тұйықталған заттарға жанаспаңыз (мәселен, құбыржолдарға, жылыту радиаторларына, газ плиталарына, тоңазытқышқа).
- 4.12 Құралға ұсақтауға арналмаған және құрамында қатты түп негіздері бар өнімдерді орналастырмаңыз, мәселен, жемістердің ірі сүйектері, кері жағдайда электр құралының қосарлы пышағының кесуші жиектерінің мұқалыуы немесе бүлінуі орын алуы мүмкін.
- 4.13 Электр құралының тостағанына үлкен мөлшердегі мұзды, сондай-ақ температурасы 70 градустан жоғары ыстық өнімдер мен сұйықтықтарды салмаңыз. Тостағанның бүлінуіне жол бермеу үшін тостағанды өңдеу және жуу кезінде температураның кенет өзгеруіне жол бермеңіз.
- 4.14 Іске қосудың алдында құралдың тегіс, орнықты бетке орнатылғанына көз жеткізіңіз.
- 4.15 Электр құралының тікелей жанында оның жұмысын қиындата алатын және қажетсіз салдарларды шақыра алатын ештеңенің жоқтығына көз жеткізіп алыңыз.
- 4.16 Егер құрал қуат беру желісіне қосылған болса, ұсақталушы өнімдер мен сұйықтардан басқа ештеңе ұсақтағышпен жанаспаулары керек.
- 4.17 Пышақтың кесуші жиектері өте өткір және қауіп төндіруі мүмкін. Құралды бөлшектеу және жинау кезінде және өңделген өнімдерді чоппердің тостағанынан шығару кезінде, сонымен бірге тазалау уақытында пышақты өте абайлап ұстаңыз!
- 4.18 Қуат беру баусымын қызу көзінен, майдан және өткір заттардан алыс ұстаңыз.
- 4.19 Бұйыммен жиынтықта жеткізілмеген керек-жарақтарды қолдану қауіпті болуы және бұйымның істен шығуына әкеліп соқтыруы мүмкін.
- 4.20 Термоажыратқыштың кездейсоқ іске қосылуымен шақырылатын қауіптерге жол бермеу үшін құралға таймер секілді сырттай сөндіруші құрылғы арқылы қуат берілмеу керек немесе әдетте, коммуналдық қызметтермен іске қосылатын және сөндірілетін желіге қосылмауы тиіс.
- 4.21 Құрал суға түсіп кеткен жағдайда ашаны электр розеткіден шығарумен оны тез арада электр желісінен ажыратыңыз. Бұл ретте ешбір жағдайда суға қолдарыңызды салмаңыз. Құралды одан әрі қолдану мәселесі бойынша авторландырылған сервистік орталыққа жүгініңіз.
- 4.22 Өнімнің ақаулары анық немесе күдікті болған жағдайда, өнімді диагностикалау және жөндеу бойынша қызмет көрсету орталығына хабарласыңыз.
- 4.23 Тостағанға өнімдерді максималды деңгейден жоғары орналастыруға тыйым салынады (1.8 л).
- 4.24 Құралды ыдыс-аяқ жуатын машинада жууға тыйым салынады.
- 4.25 Өнімдерді тостағаннан шығарудың алдында электр құралын желіден

ажыратыңыз және пышақтың өз қозғалысын толықтай тоқтату сәтін тосыңыз.

4.26 Пышақты жуу кезінде сақ болыңыз. Оны жоғарғы пластик бөлігінен ұстаңыз.

4.27 Саптамаларды ауыстырудың алдында немесе қолдану кезінде қозғалатын бөліктерге қозғалу кезінде құралды сөндіру және оны қуат беруші желіден ажырату.

**НАЗАР АУДАРЫҢЫЗ!** Бұйым тек тұрмыстық қолдануға арналған.

**НАЗАР АУДАРЫҢЫЗ!** Электр құралын алкогольдік немесе есірткілік масаю шарттарында, немесе ақиқатты объективті қабылдауға кедергі жасаушы басқа да шарттарда қолданбау керек, және құралды осындай күйдегі немесе шарттардағы адамдарға сеніп тапсырмау керек!

**НАЗАР АУДАРЫҢЫЗ!** Аталған пайдалану жөніндегі нұсқаулық барлық мүмкін болатын оқыс жағдайларды қарастыра алмайды. Қолданушыға электр құралымен жұмыс жасау кезінде қауіпсіздік техникасы шараларын өздігінен сақтауы керек болады!

## 5 ЭЛЕКТР ҚҰРАЛЫНЫҢ АТҚАРЫМДЫҚ ЭЛЕМЕНТТЕРІ



1. Қозғалтқышпен корпус
2. 1-ші жұмыс жылдамдығы батырмасы
3. 2-ші жұмыс жылдамдығы батырмасы
4. Қақпақ
5. Тостаған
6. Қосарлы пышақ
7. Қалақша

## 6 ЖҰМЫСҚА ДАЙЫНДАУ

Электр құралын қораптан шығарыңыз және қаптаушы материалды (бар болған жағдайда) алып тастаңыз. Бұйымның және желілік кабелдің бүтіндігін тексеріңіз. Құралдың корпусынан басқа барлық бөліктерін таза сумен жуыңыз. Корпусты дымқыл матамен сүрту керек.

## 7 ЖҰМЫС ТӘРТІБІ

- 7.1 Электр құралының құрғақ, тегіс және орнықты бетке орнатыңыз.
- 7.2 Қосарлы пышақты тостағанға орнатыңыз. Құралдың тостағанына ұсақтауға қажетті өнімдерді орналастырыңыз.
- 7.3 Тостағанды қақпақпен жабыңыз және корпусы қақпаққа орнатыңыз.
- 7.4 Өнімдерді ұсақтау үшін Сізге қажетті жұмыс жылдамдығын электр құралының корпусындағы тиісті батырманы басу және ұстау жолымен таңдаңыз. Жұмсақ өнімдерді ұсақтау үшін бірінші жылдамдықты, ал қатты өнімдер үшін – екіншісін қолдану ұсынылады.

### 7.5 Жұмыс аяқталғаннан кейін

Құралды электр желісінен ажыратыңыз. Сақтана отырып қосарлы пышақ шығарыңыз. Ұсақталған ингредиенттерді шығарыңыз.

### 7.6 Өңделуші өнімдердің ұсынылатын мөлшері

3 кесте

Ингредиент	Мөлшері	Ұсынылатын өңделуші уақыты	Ескерту
Ет	500 г	3	1-2 см аспайтын кесектерге кесу, теріден, сіңірлерден тазарту, сүйектерден бөлектеу
Дәмдеуіштер	80 г	1	Қабықшаны алып тастау
Жаңғақтар	500 г	3	Шаңғалақты алып тастау
Сәбіз / пияз	400 г	3	2 см аспайтын кесектерге кесу, теріден.

**НАЗАР АУДАРЫҢЫЗ!** Маңызды ескертулер:

- Ұсақтаудың алдында өнімдерді кесектерге алдын-ала кесіңіз.
- Өнімдер мұздатылған күйде болмаулары керек.
- Етті қайта өңдеудің алдында оны сүйектерден бөлектеу және сіңірлерін кетіру қажет.
- Етті қайта өңдеудің алдында оны сүйектерден бөлектеу керек.
- Қайнатылған өнімдерді кесудің алдында ең жақсы нәтиже үшін салқындату қажет болады.

Ірі жемістерді немесе көкөністерді ұсақтау қажет болған кезде 2-3 см аспайтын өлшемдегі кесектерге алдын-ала кесу қажет.

**НАЗАР АУДАРЫҢЫЗ!** Құралды мұздатылған және мускат жаңғағы, кофе

дәні секілді өте қатты өнімдерді ұсақтау үшін қолдануға тыйым салынады.  
**НАЗАР АУДАРЫҢЫЗ!** Чоппердің жұмысы кезінде корпустың қақпағы әрдайым тостағанға тығыз киілген болуы керек!

**НАЗАР АУДАРЫҢЫЗ!** Құралдың үздіксіз жұмыс уақыты одан кейін 1 минутқа үзіліспен 30 секундтан аспауы керек. Үздіксіз емес жұмыстың Циклінен кейін құралды сөндіру және оны бөлме температурасына дейін салқындату керек, содан кейін жұмысты жалғастыруға болады

**НАЗАР АУДАРЫҢЫЗ!** Құрал тек өнімдерді ұсақтауға ғана арналған.

**НАЗАР АУДАРЫҢЫЗ!** Қосарлы пышақ өте өткір ұшталған! Құрастыру және жуу кезінде аса сақ болыңыз!

## 8 ТЕХНИКАЛЫҚ ҚЫЗМЕТ КӨРСЕТУ

8.1 Оны тазалаудың және жуудың алдында электр құралының электр желісінен ажыратылғандығына көз жеткізіп алыңыз.

8.2 Электр құралының корпусын дымқыл матамен тазалау ұсынылады, ал құралдың қалған бөліктерін тазартқыш құралдарды қолданумен таза сумен жууға болады. Тостаған пен қақпақ ыдыс-аяқ жуатын машинада жуу үшін жарамды.

8.3 Корпусты тазалау үшін бұйымның металл бөліктерінде тотықтың түзілуіне әкеліп соқтыруы мүмкін немесе пластик бетті бүлдіретін тазартқыш құралдарды қолданбау керек.

## 9 САҚТАУ ЕРЕЖЕСІ

Бұйымды 0°C-тан +40°C-қа дейінгі қоршаған ортаның температурасы кезінде және 80%-дан аспайтын ауаның салыстырмалы ылғалдылығында сақтау керек. Бүлінудерді болдырмау үшін бұйымды тек зауыттық қаптамада ғана тасымалдаңыз. Тасымалдаудан немесе төмендетілген температурада сақтаудан кейін бұйымды оны бөлме температурасында кем дегенде екі сағаттай ұстау керек. Бұйымды тиеу, түсіру және сақтау кезінде пайдалану жөніндегі нұсқаулықта мазмұндалғандардан басқа келесі талаптарды басшылыққа алу керек:

- бұйымның бүлінуіне және/немесе оның қаптамасының бұзылуына әкеліп соқтыруы мүмкін елеулі механикалық жүктемелерге бұйымды ұшыратуға тыйым салынады;

- бұйымның қаптамасына судың және басқа да сұйықтықтардың тиіп кетулерін болдырмау қажет. Бұйымның барлық беттері құрғақ болулары керек. Бұйымды температураның елеулі айырмаларынан және тікелей күн сәулелерінен қорғаңыз.

### 9.1 Кәдеге жарату



Бұйымды қате кәдеге жарату қоршаған ортаға орны толғысыз зиян келтіреді. Ақаулы бұйымды сонымен бірге пайдаланылған қуат беру элементтерін тұрмыстық қалдықтармен бірге лақтырмаңыз. Осы мақсаттар үшін мамандандырылған кәдеге жарату орталығына жүгініңіз. Сіз тұрмыстық бұйымдарды, жабдықтарды және пайдаланылған қуат беру элементтерін қайта өңдеуге қабылдаушы бекеттердің мекен-жайларын Сіздегі елді мекендегі муниципалдық қызметтен ала аласыз.

## 10 ҚЫЗМЕТТІК МЕРЗІМІ

Аталған бұйым осы нұсқаулықта көрсетілген барлық талаптарды сақтау кезінде кем дегенде 3 жыл жұмыс істеуі керек. Дайындаушы сатып алушылардың назарын бұйымды жеке мақсаттар аясында пайдалану кезінде және осы пайдалану жөніндегі нұсқаулықта келтірілген қолдану ережелерінің сақталуы бұйымның осы нұсқаулықта аталған қызметтік мерзімін айтарлықтай ұзартуы мүмкін екендігіне аудартады. Дайындаушы өзіне құрылымына және жиынтықтылауға бұйымның пайдаланушылық қасиетін нашарлатпайтын өзгерістерді енгізу құқығын қалдырады.

**Құралдың қызметтік мерзімі 3 жылды құрайды.**

## 11 ЫҚТИМАЛ АҚАУЛЫҚТАР ЖӘНЕ ОЛАРДЫ ЖОЮ ӘДІСТЕРІ

Егер электр құралы істен шықса, оны өздігіңізден жөндеуге тырыспаңыз. Міндетті түрде авторландырылған сервистік орталыққа баруды ұсынамыз.

## 12 ДАЙЫНДАУШЫНЫҢ КЕПІЛДЕМЕСІ

**Сіздің назарыңызды барлық кепілдікті мерзімнің ішінде электр құралы келесі шарттардың сақталуы кезінде тегін сервистік қызмет көрсетуге немесе жөндеуге қабылданатын болатындығына аудартамыз:**

Кепілдікті міндеттеме онда сатылған күні, сериялық нөмірі, сатушы ұйымның мөрі (мөртабаны), сатушының қолы көрсетілген дұрыс толтырылған кепілдік талоны болған кезде жүзеге асырылады. Сізде дұрыс толтырылған кепілдік талоны болмаған кезде біз Сіздің аталған бұйымның сапасы бойынша наразылықтарыңыздан бас тартуға мәжбүр боламыз. Түсінбеушіліктерді болдырмау үшін Сізден бұйыммен жұмысты бастауды алдында пайдалану жөніндегі нұсқаулықпен танысып шығуды өтінеміз. Сіздің назарыңызды бұйымның тек тұрмыстық тағайындалуына аударамыз. Кепілдік шарттары иегердің үйінде мезгілдік техникалық қызмет көрсетуді қарастырмайды.

Осы кепілдікті шарттардың құқықтық негізі қолданыстағы Ресей Федерациясының заңнамасы, атап айтқанда, «Тұтынушылардың құқықтарын қорғау туралы» Федералдық Заңның соңғы редакциясы және Ресей Федерациясының Азаматтық кодексі болып табылады.

Бұйымның пайдаланудың кепілдікті мерзімі 24 айды құрайды. Бұл мерзім бөлшек сауда желісі арқылы сатып алынған күннен бастап есептеледі. Біздің кепілдікті міндеттемелер тек кепілдікті мерзімнің ішінде анықталған және өндірістік технологиялық және конструктивтік ақаулармен шарттас, яғни компания-дайындаушы арқылы жол берілген ақауларға ғана тарады.

**12.1 Кепілдікті міндеттемелер келесілерге таралады:**

12.1.1 Келесінің нәтижесінде орын алған ақаулықтар:

- қолданушының пайдалану жөніндегі нұсқаулықтың ұйғарымдарын сақтамауы;

- сыртқы немесе кез келген басқа әсерлерден шақырылған механикалық бүлінулер;

- бұйымды тағайындалуы бойынша қолданбау,

- бұйымға жаңбыр, қар, жоғары ылғалдылық, қызу, агрессивтік орталар, қуат беруші электр желісі параметрлерінің пайдалану жөніндегі нұсқаулықтың талаптарына сәйкессіздігі секілді жағымсыз атмосфералық және сыртқы әсерлер;

- аталған үлгінің технологиялық конструкциялары арқылы қарастырылмаған, өндіруші арқылы ұсынылмаған немесе мақұлданбаған керек-жарақтарды, шығын материалдарын және косалқы бөлшектерді қолдану.

12.1.2 Ашуға, жөндеуге немесе түрлендіруге оларға уәкілетті емес тұлғалар арқылы ұшыраған бұйымдар.

12.1.3 Бұйымды лайықсыз сақтаудың немесе қараудың салдарында пайда болған ақаулықтар:

- бұйымның металл элементтерінде тоттардың болуы;

- қуат беру баусымының үзілулері мен кесіктері;

- сызаттар, жарықшақтар, корпустың, бұйымның пластик бөліктерінің күшті үйкелістері және т.б.

12.1.4 Бұйымның асқын жүктелуінің нәтижесінде пайда болған, құралдың істен шығуына әкеліп соқтырған ақаулықтар.

12.1.5 Сериялық нөмірі оқылмайтын бұйым.

12.1.6 Мезгілдік ауыстыруға жататын шығын материалдары, алынбалы бөлшектер, тораптар, сонымен бірге электр құралымен жиынтықта жеткізілетін керек-жарақтар және толымдаушылар (косарлы пышақ, қақпақ тостаған ).

12.1.7 Асқын жүктелулердің мінсіз белгілеріне жататындар:

- бұйымның бөлшектері мен тораптарының деформациялануы немесе балқуы;

- сымдардағы оқшаулағыштардың қараюы немесе бұрышталуы.

Сіздің назарыңызды бұйымды сервистік орталыққа және одан жеткізудің соңғы тұтынушы (иегері) арқылы немесе оның қаражатының есебінен жүзеге асырылатындығына аудартамыз.

Құралға кепілдік жағдайды орнату бойынша техникалық куәландыру тек авторландырылған сервистік орталықта ғана жүргізіледі. Сервистік орталықтардың тізімін сатушыдан немесе [www.galaxy-tecs.ru](http://www.galaxy-tecs.ru) сайтынан білуге болады.

**НАЗАР АУДАРЫҢЫЗ!** Бұйымды сатып алу кезінде жиынтықтылығы мен дұрыстығын тексеруді, сонымен қатар кепілдік талонның дұрыс толтырылуын талап етіңіз.

Бұйым моделдің атауымен және тауарлық белгісімен аталған тауар үшін арнайы арналған жеке қаптамада берілуі керек.



## 13 ӨЗГЕ АҚПАРАТ

**Импорттаушы:** «МЕГАПОЛИС» ЖШҚ.

**Мекен-жай:** 432048, Ресей Федерациясы, Ульяновск облысы, қ.о. Ульяновск қаласы, Ульяновск қ., Локомотивная көш., ғим.14А.

**Телефон:** +78422324242

**Электрондық поштаның мекенжайы:** mail@simbirsk-crown.ru.

**Дайындаушы:** Ньюэр Импорт & Экспорт Корпорейшн Лимитид ов Чжуншань.

**Мекен-жай:** Рум 402/403, №23, Нань'ань Роуд, Шици Дистрикт, Чжуншань Сити, Гуандун, Қытай.

ҚХР жасалған.

**Дайындалған күні бұйымның өзінде орналасқан лейблдың (ақпараттық тақтайша) сериялық нөмірінде орналасқан. Дайындаушының стандартына сәйкес сериялық нөмір - импорттаушыдан және тапсырыс нөмірінен / дайындалған жылы мен айынан / бұйымның реттік нөмірінен тұрады.**