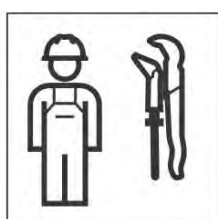


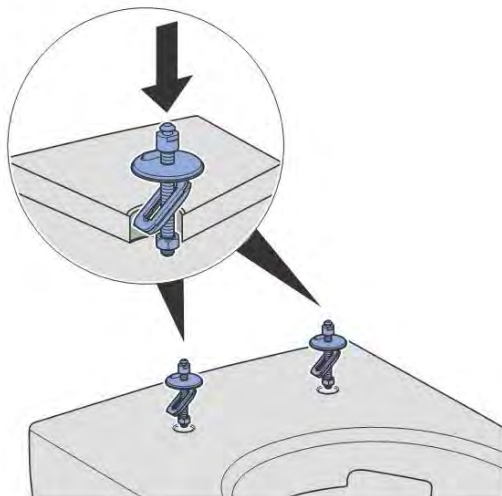
INSTALLATION MANUAL

MONTAGEANLEITUNG
INSTRUCTIONS DE MONTAGE
ISTRUZIONI PER IL MONTAGGIO

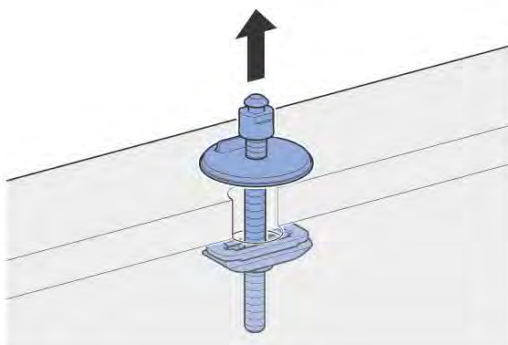




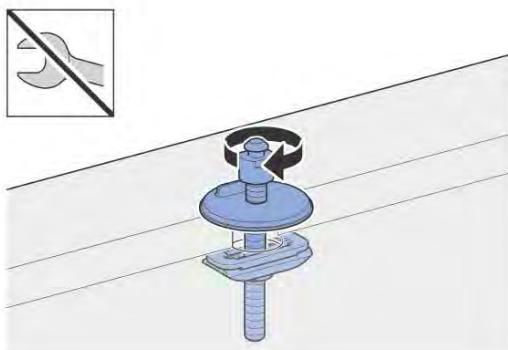
1



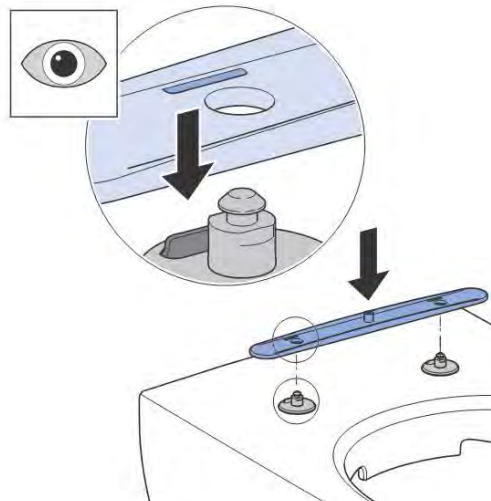
2



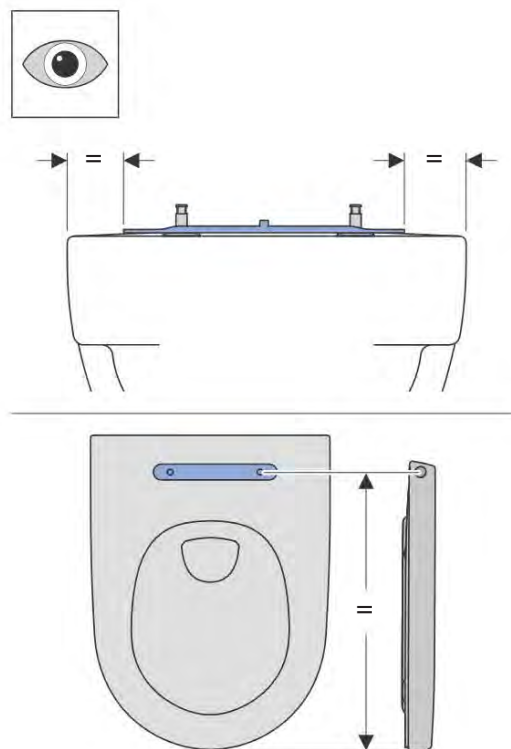
3



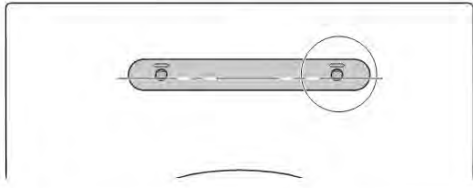
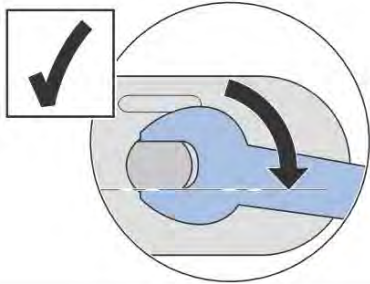
4



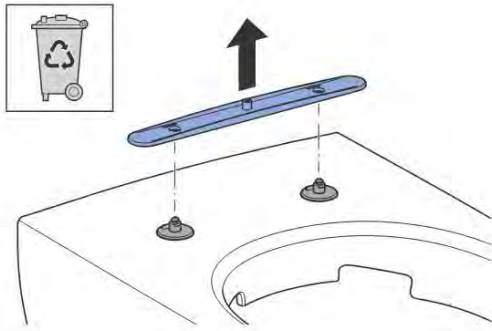
5



6

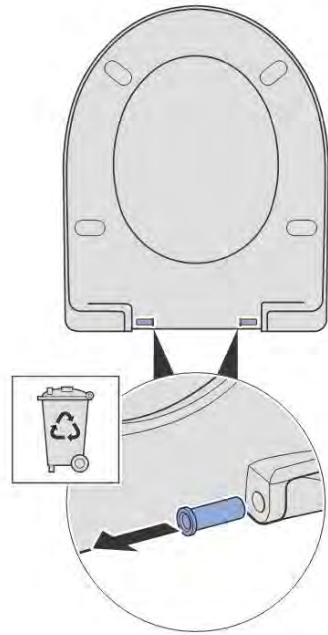


7

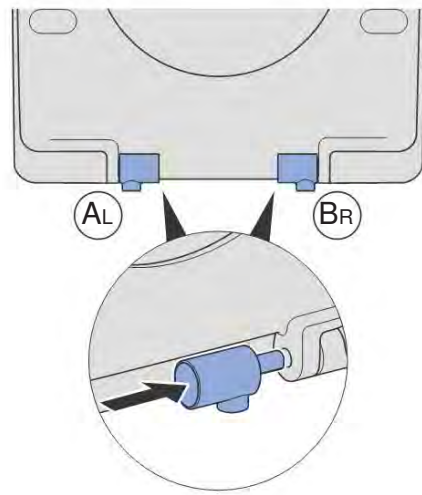
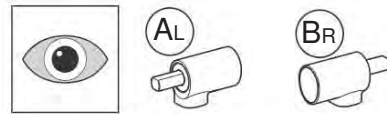


2

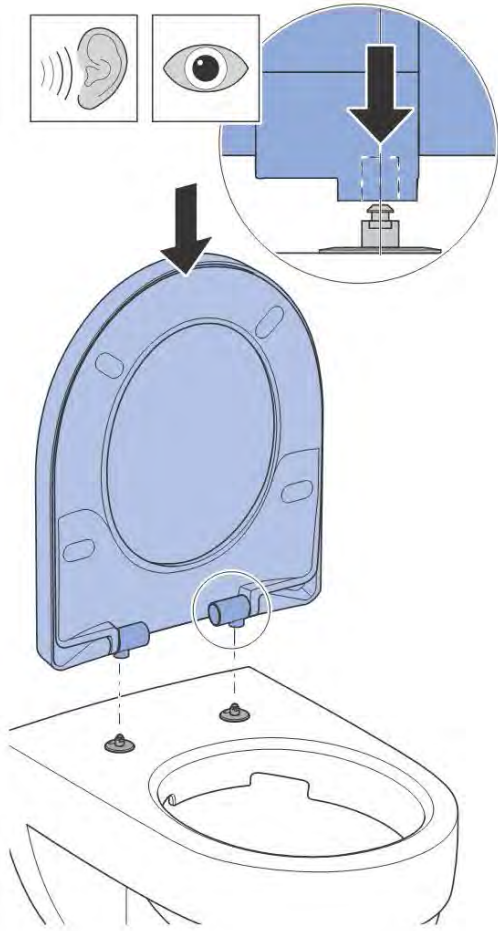
1



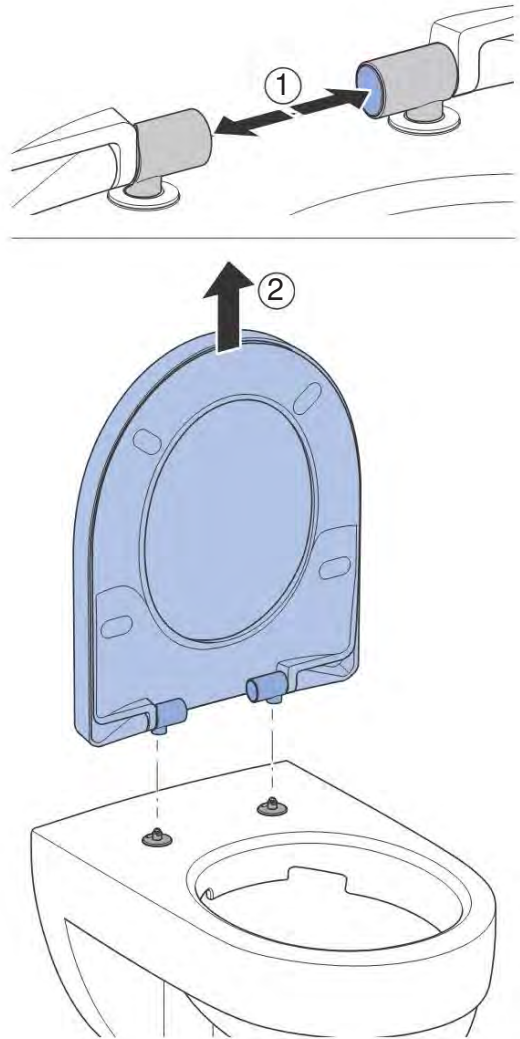
2



3



3



Geberit International AG
Schachenstrasse 77, CH-8645 Jona
documentation@geberit.com
www.geberit.com



4

■ GEBERIT

18014402464550411 © 03-2018
968.354.00.0 (01)

TM.by
ONLINE STORE

<https://tm.by>
Интернет-магазин