

**HYUNDAI**

**РУКОВОДСТВО ПОЛЬЗОВАТЕЛЯ**

# **МИКРОВОЛНОВАЯ ПЕЧЬ**

## **HYM-D2078**



# Содержание

ОБЩИЕ МЕРЫ БЕЗОПАСНОСТИ .....	3
СПЕЦИАЛЬНЫЕ МЕРЫ БЕЗОПАСНОСТИ .....	4
РАДИОПОМЕХИ.....	5
ЗАЗЕМЛЕНИЕ .....	5
ТЕХНИЧЕСКИЕ ХАРАКТЕРИСТИКИ.....	6
КОМПЛЕКТАЦИЯ .....	6
НАЗНАЧЕНИЕ.....	6
СХЕМА ПРИБОРА .....	6
ПАНЕЛЬ УПРАВЛЕНИЯ .....	7
ПОДГОТОВКА К ЭКСПЛУАТАЦИИ .....	8
ЭКСПЛУАТАЦИЯ .....	9
ФУНКЦИИ.....	10
РУКОВОДСТВО ПО ВЫБОРУ ПОСУДЫ .....	12
ОЧИСТКА И УХОД .....	13
ТРАНСПОРТИРОВКА И ХРАНЕНИЕ .....	14
УТИЛИЗАЦИЯ .....	14
УСТРАНЕНИЕ НЕИСПРАВНОСТЕЙ .....	15
СВЕДЕНИЯ ОБ ОГРАНИЧЕНИЯХ В ИСПОЛЬЗОВАНИИ УСТРОЙСТВА .....	16
РЕАЛИЗАЦИЯ ПРИБОРА .....	16
ГАРАНТИЙНЫЙ ТАЛОН .....	17

# ОБЩИЕ МЕРЫ БЕЗОПАСНОСТИ

Перед использованием прибора внимательно ознакомьтесь с настоящим руководством пользователя. Сохраняйте руководство пользователя, гарантийный талон, чек, упаковочную коробку и по возможности другие элементы упаковки прибора.

- Производитель не несет ответственности за выход из строя прибора или за ущерб, возникший в результате неправильного или непредусмотренного настоящим руководством использования прибора.
- Регулярно проверяйте прибор и его кабель для выявления механических повреждений и не используйте прибор в случае их обнаружения.
- Перед использованием прибора убедитесь в соответствии рабочего напряжения прибора и напряжения электросети.
- Рекомендуется подключать прибор к розетке с заземлением.
- Подключайте прибор только к источнику переменного тока. Для дополнительной защиты рекомендуется установить устройство защитного отключения (УЗО). Для установки обратитесь к специалисту.
- Не рекомендуется подключать прибор к электросети при помощи удлинителей, разветвителей и переходников.
- Во избежание перегрузки электрической сети не рекомендуется включать одновременно несколько устройств с большим потреблением мощности.
- Не подключайте прибор к источнику питания до полной сборки и регулировки.
- Не используйте прибор не по назначению. Прибор не предназначен для промышленного применения.
- Не используйте прибор на открытом воздухе.
- Не используйте прибор в местах, где распыляются аэрозоли или есть легковоспламеняющиеся жидкости.
- Не используйте прибор вблизи штор, занавесок и прочих легковоспламеняющихся предметов.
- Не размещайте прибор вблизи источников воды и других жидкостей, а также рядом с нагревательными или отопительными приборами.
- Не погружайте прибор в воду или другие жидкости и не прикасайтесь к нему влажными руками. При намочении прибора сразу отключите его от сети.
- Предохраняйте прибор и сетевой кабель от воздействия высоких температур, прямых солнечных лучей, сырости и прочих негативных воздействий.
- Не включайте прибор, если он упал, даже при отсутствии внешних повреждений до того, как его осмотрит специалист. Обратитесь в специализированный сервис.
- Не накрывайте прибор, включенный в розетку, полотенцем или другими предметами. Не ставьте на прибор посторонние предметы.
- Следите, чтобы сетевой кабель прибора не соприкасался с горячими поверхностями и острыми предметами.
- Не передвигайте работающий прибор.
- Никогда не оставляйте включенный в сеть прибор без внимания. Если прибор не используется, отключите его от сети.
- Не используйте прибор с принадлежностями, не входящими в комплект поставки.
- После использования, а также во время очистки или технического обслуживания отключайте прибор от сети.
- При отключении прибора от сети держитесь за вилку, не тяните за кабель. Не наматывайте кабель на корпус прибора. Не переносите прибор за кабель.

**HYUNDAI**

3

- В случае повреждения кабеля использование прибора запрещено.
- При обнаружении неисправности, а также появлении постороннего запаха или шума немедленно отключите прибор от сети.
- Прибор не предназначен для использования детьми, а также лицами с ограниченными физическими, чувствительными и умственными возможностями, лицами без соответствующего опыта и знаний без предварительного обучения, инструктажа и наблюдения за работой лица, ответственного за их безопасность.
- Не разрешайте детям играть с прибором, аксессуарами, коробкой и прочими элементами упаковки во избежание травм или удушья.
- Храните и используйте прибор в местах, недоступных для детей.
- При хранении прибора следите, чтобы сетевой кабель не спутывался и не заламывался.
- Запрещается самостоятельный ремонт прибора или внесение изменений в его конструкцию. Ремонт прибора должен производиться исключительно специалистом сервисного центра.

## СПЕЦИАЛЬНЫЕ МЕРЫ БЕЗОПАСНОСТИ

- Перед включением прибора убедитесь, что дверца плотно закрыта.
- Следите за тем, чтобы между корпусом прибора и дверцей не было посторонних предметов, грязи или остатков пищи, мешающих плотному контакту дверцы и корпуса.
- Не используйте прибор, если дверца, петли, механизм запираания или уплотнители повреждены.
- Не допускается использование прибора для сушки и стерилизации непищевых продуктов.
- Для приготовления продуктов используйте специальную посуду. Не допускается использование металлической посуды, посуды со сколами и трещинами, посуды с металлической отделкой, эмалированной посуды.
- Не разогревайте жидкости и прочие продукты в контейнерах с плотно закрытой крышкой.

### ВНИМАНИЕ!

**При длительном разогреве жидкостей будьте предельно осторожны: жидкость может перегреться. Перед тем, как достать разогретую жидкость, рекомендуется подождать 30-40 секунд.**

- При разогреве детского питания обязательно проверьте температуру продукта перед кормлением.
- Не разогревайте растительное масло и прочие жиры, а также яйца в скорлупе.
- Не включайте прибор без продуктов. Это может привести к поломке.
- Не включайте прибор без стеклянного поддона.
- Перед тем, как поместить в прибор продукты с плотной кожурой или оболочкой, рекомендуется проткнуть ее вилкой или ножом в нескольких местах.
- Не допускается использование сосудов с узким горлышком и прочих сосудов, верхняя часть которых уже основания.

## **ВНИМАНИЕ!**

**Прибор нагревает продукты сильнее, чем посуду, в которой они находятся. Будьте осторожны при извлечении приготовленного продукта из печи. Перед употреблением рекомендуется перемешать продукт и проверить его температуру.**

- Запрещается оставлять работающий прибор с продуктами внутри без присмотра даже на короткий срок. В случае появления искр, дыма или огня немедленно отключите прибор от электросети.
- Беременным женщинам и детям рекомендуется находиться на расстоянии не менее 1 метра от работающего прибора.
- Не закрывайте вентиляционные отверстия прибора.
- Не снимайте ножки прибора.
- Перед перемещением прибора на другое место рекомендуется закрепить или извлечь стеклянный поддон и роликовую подставку.

## **РАДИОПОМЕХИ**

Во время эксплуатации прибор может создать помехи при работе радио и телевизионного оборудования. В случае возникновения помех рекомендуется выполнить следующие шаги:

- Протрите дверцу и уплотнительную прокладку;
- Измените положение принимающей антенны;
- Измените положение прибора или устройства, работе которого мешают помехи;
- Подключите прибор к розетке, подключенной к другой электроцепи.

## **ЗАЗЕМЛЕНИЕ**

Данный прибор должен быть заземлен. Прибор снабжен сетевым шнуром, имеющим провод заземления, который подсоединен к вилке сетевого шнура. Он должен подсоединяться к розетке, необходимым образом установленной и заземленной. В случае короткого замыкания заземление снижает риск поражения электрическим током, обеспечивая цепь для отвода электрического тока. Рекомендуется обеспечить отдельную электрическую цепь для питания прибора. Если напряжение в сети выше указанного, может произойти возгорание или иная поломка прибора.

Если у вас есть вопросы касательно заземления или электрической безопасности, проконсультируйтесь с квалифицированными специалистами. Ни производитель, ни продавец не несут ответственности за ущерб, нанесенный имуществу или здоровью из-за нарушений правил электрического подключения.

Провода в питающем кабеле имеют следующую цветовую маркировку:

- Желто-зеленый = ЗАЗЕМЛЯЮЩИЙ
- Синий = НЕЙТРАЛЬНЫЙ
- Коричневый = ПОД НАПРЯЖЕНИЕМ

## **ВНИМАНИЕ!**

**Неправильное заземление может привести к риску поражения электрическим током.**

**HYUNDAI**

## ТЕХНИЧЕСКИЕ ХАРАКТЕРИСТИКИ

- Выходная мощность: 800 Вт
- Потребляемая мощность: 1 280 Вт (микроволны)
- Напряжение: 230 В, ~50 Гц
- Объем: 23 литра
- Режим разморозки
- Рабочая частота: 2 450 МГц
- Однородность приготовления: вращающаяся платформа
- Тип управления: электронный
- 5 уровней мощности
- Таймер: до 60 минут
- Размер прибора (В x Ш x Г): 292,5 x 480 x 352 мм
- Вес: 12 кг

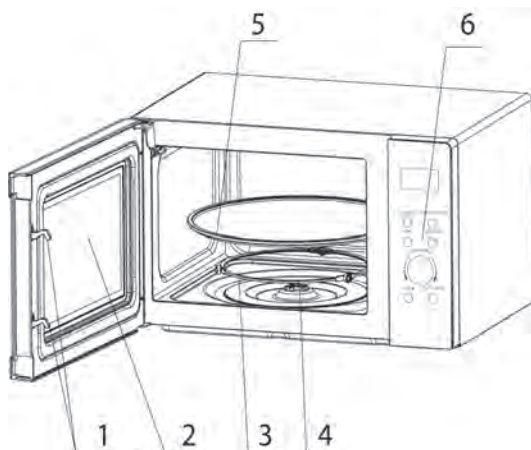
## КОМПЛЕКТАЦИЯ

- Микроволновая печь
- Поворотная подставка
- Стекланный поддон
- Руководство пользователя
- Гарантийный талон

## НАЗНАЧЕНИЕ

Микроволновая печь предназначена для быстрого приготовления, подогрева или размораживания пищи.

## СХЕМА ПРИБОРА



1. Замки блокировки дверцы
2. Окошко микроволновой печи
3. Поворотная подставка
4. Штифт
5. Стекланный поддон
6. Панель управления

# ПАНЕЛЬ УПРАВЛЕНИЯ

## ДИСПЛЕЙ

Отображение времени приготовления, мощности, индикаторов и времени суток.

## МОЩНОСТЬ

Установка уровня мощности.

## РАЗМОРОЗКА/ЧАСЫ

Разморозка продуктов по времени или весу. Установка времени суток.

## МЕНЮ

Выбор меню автоматического приготовления.

## РАЗОГРЕВ

Установка режима подогрева.

## ВРЕМЯ/ВЕС (диск)

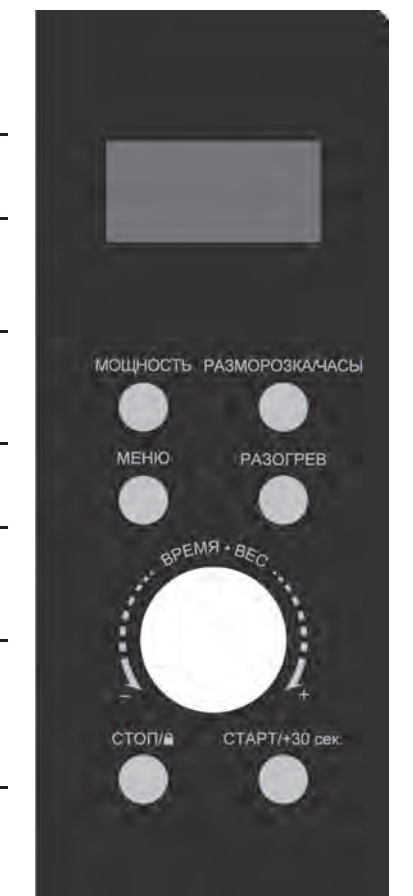
Установка времени приготовления или веса продукта.

## СТОП/🔒

Временная приостановка приготовления или его отмена. Также используется для установки блокировки прибора от детей.

## СТАРТ/+ 30 сек.

Запуск приготовления/быстрый старт.



**HYUNDAI**

7

## ПОДГОТОВКА К ЭКСПЛУАТАЦИИ

- Убедитесь в том, что ни упаковка, ни прибор не были повреждены при транспортировке. При обнаружении повреждений эксплуатация прибора не допускается.
- После транспортировки или хранения прибора при пониженной температуре необходимо выдержать его при комнатной температуре не менее 2 часов.
- Установите прибор на плоской твердой поверхности, способной выдержать его вес и максимальный вес пищи, которая будет в нем готовиться. Не устанавливайте прибор в местах с повышенной влажностью и высокой температурой, а также вблизи легковоспламеняющихся предметов.
- Протрите прибор чистой влажной тканью и подождите, пока он не высохнет.
- Убедитесь в правильной укладке силового кабеля, чтобы он не находился под прибором или на любой греющейся поверхности.
- Обеспечьте удобный доступ к розетке на случай аварийной ситуации.
- Убедитесь в соответствии рабочего напряжения прибора и напряжения электросети. Подключите прибор к электросети.
- Установите в прибор поворотную подставку и стеклянный поддон.
- При первом включении на дисплее появится надпись «1:00».

### **ВНИМАНИЕ!**

**Не используйте прибор без стеклянного поддона и поворотной подставки.**



# ЭКСПЛУАТАЦИЯ

- Поместите еду в прибор и плотно закройте дверцу.
- Установите нужную мощность кнопкой **МОЩНОСТЬ**. Для лучшего приготовления пищи разработано пять режимов мощности. Ниже приведена таблица с уровнями мощности микроволн:

Количество нажатий кнопки	Мощность (обозначение на дисплее)	Характеристика
1	100 % (100P)	Высокая
2	80 % (80P)	Разогрев
3	50 % (60P)	Средняя
4	30 % (40P)	Разморозка
5	10 % (20P)	Низкая

- Дискон установите время приготовления. Максимальное время составляет 60 минут.
- Во время приготовления вы можете добавить время приготовления, нажав кнопку **СТАРТ/+30 сек.** При каждом нажатии время приготовления будет увеличиваться на 30 секунд.
- Нажмите **СТАРТ/+30 сек.** Для того, чтобы поставить прибор на паузу, нажмите на кнопку **СТОП/🔒**. Если необходимо продолжить процесс приготовления, заново нажмите кнопку **Старт/+30 сек.**
- После окончания приготовления прибор издаст звук, сигнализирующий об окончании приготовления.

## ВНИМАНИЕ!

- Если вы достаете еду раньше положенного времени, нажмите **СТОП/🔒**, чтобы сбросить настройки таймера.
- Запрещается снимать крышку волновода и наружный кожух печи.

**HYUNDAI**

9

# ФУНКЦИИ

## УСТАНОВКА ЧАСОВ

1. Нажмите и удерживайте кнопку **РАЗМОРОЗКА/ЧАСЫ** в течение 3 секунд, затем диском **ВРЕМЯ/ВЕС** установите нужное время в часах (24-часовой формат времени).
2. Нажмите кнопку **Старт/+30 сек.** и диском **ВРЕМЯ/ВЕС** установите минуты.
3. Нажмите кнопку **Старт/+30 сек.** для подтверждения.

## РАЗМОРОЗКА

У данной модели предусмотрены два режима разморозки:

dEF1 – разморозка по весу (от 100 до 1500 г)

dEF2 – разморозка по времени (от 10 секунд до 60 минут)

1. Нажмите кнопку **РАЗМОРОЗКА/ЧАСЫ**, чтобы выбрать нужный режим разморозки.
2. Диск установите вес или время приготовления.
3. Нажмите кнопку **СТАРТ/+30 сек.** для начала приготовления.
4. Во время разморозки по весу (dEF1) прибор сделает паузу и подаст звуковой сигнал, чтобы напомнить о необходимости перевернуть продукты. Перевернув продукты, нажмите кнопку **СТАРТ/+30 сек.** для возобновления разморозки.

## РАЗОГРЕВ

Функция разогрева позволяет быстро разогреть продукты в зависимости от их веса.

1. Нажимая кнопку **РАЗОГРЕВ**, выберите вес: 200 г, 400 г, 600 г, 800 г или 1000 г. После выбора веса нажмите кнопку **СТАРТ/+30 сек.** для начала разогрева.
2. После окончания разогрева прибор издаст звуковой сигнал.

## БЫСТРЫЙ СТАРТ

1. Загрузите еду в прибор, закройте дверцу и нажмите кнопку **СТАРТ/+30 сек** (по умолчанию 30 секунд). Прибор начнет работать автоматически на максимальной мощности.
2. Вы можете прибавить время приготовления повторным нажатием кнопки **СТАРТ/+30 сек.** Каждое нажатие добавляет 30 секунд ко времени приготовления.

## БЛОКИРОВКА ОТ ДЕТЕЙ

1. В режиме ожидания нажмите и удерживайте кнопку **СТОП/🔒** в течение 3 секунд; прибор автоматически перейдет в режим блокировки от детей. Все кнопки будут заблокированы.
2. Для отмены нажмите и удерживайте кнопку **СТОП/🔒** в течение 3 секунд, после чего прозвучит звуковой сигнал и прибор выйдет из режима блокировки.

## МЕНЮ

1. Нажимая кнопку **МЕНЮ**, выберите тип продукта (A.1 – A.8).
2. Диск установите вес или количество порций.
3. Нажмите кнопку **СТАРТ/+30 сек.** для начала приготовления.

**Блюда меню:**

<b>Код</b>	<b>Меню</b>	<b>Допустимый вес/порция</b>
<b>A.1</b>	<b>Картофель</b>	250 г, 500 г, 750 г
<b>A.2</b>	<b>Паста</b>	50 г, 100 г, 150 г
<b>A.3</b>	<b>Пицца</b>	200 г, 400 г
<b>A.4</b>	<b>Попкорн</b>	100 г
<b>A.5</b>	<b>Овощи</b>	200 г, 400 г, 600 г
<b>A.6</b>	<b>Напитки</b>	1, 2 или 3 чашки (1 чашка = 250 мл)
<b>A.7</b>	<b>Мясо</b>	200 г, 400 г, 600 г
<b>A.8</b>	<b>Рыба</b>	200 г, 400 г, 600 г

**Примечание:**

- *Температура продуктов перед приготовлением должна быть 20-25 °С.*
- *Меньшая или большая температура повлияет на время приготовления.*

**HYUNDAI**

11

# РУКОВОДСТВО ПО ВЫБОРУ ПОСУДЫ

- Идеальным материалом для посуды, которая может использоваться в приборе, является материал, не задерживающий микроволновое излучение. Контейнер, изготовленный из такого материала, свободно пропускает микроволновую энергию, и поэтому нагревается только приготавливаемая пища.
- Микроволновое излучение не может проходить сквозь металл, поэтому металлическая посуда или блюда с металлической отделкой не должны использоваться для приготовления пищи в микроволновой печи.
- Нельзя помещать в прибор предметы, изготовленные из повторно использованной бумаги, так как она может содержать мелкие кусочки металла, которые могут стать источником искр или огня.
- Лучше использовать круглые или овальные блюда, а не квадратные или прямоугольные контейнеры, так как пища в углах таких контейнеров будет подвергаться слишком сильной тепловой обработке.
- Можно использовать узкие полоски алюминиевой фольги, чтобы предотвратить перегрев выступающих частей. Однако будьте осторожны, фольги должно быть немного и расстояние от фольги до стенок камеры печи должно быть не менее 2,5 см.
- Ниже приведены критерии выбора посуды:

Кухонная посуда	Для микроволновой печи
Термостойкое стекло	Да
Нетермостойкое стекло	Нет
Термостойкая керамика	Да
Пластиковая посуда, безопасная для микроволновой печи	Да
Кухонные салфетки	Да
Металлический поднос	Нет
Металлическая решетка	Нет
Алюминиевые и фольгированные контейнеры	Нет

# ОЧИСТКА И УХОД

Необходимо регулярно чистить прибор и удалять из него остатки пищи.

- Перед чисткой выключите прибор и отсоедините кабель питания от электросети.
- Внутренние поверхности камеры прибора должны быть чистыми. Если к стенкам пристали кусочки продуктов или остались подтеки жидкости, протрите их влажной тканевой салфеткой. В случае сильного загрязнения можно использовать мягкое моющее средство. Не применяйте распылители и жесткие очистители, поскольку они могут испортить поверхность дверцы.
- Не используйте абразивные средства.
- Регулярно протирайте внешние поверхности прибора влажной тканевой салфеткой. Не допускайте протекания воды или других жидкостей в вентиляционные отверстия, чтобы не повредить рабочие части внутри печи.
- Регулярно вытирайте влажной тканевой салфеткой дверцу и окно дверцы с обеих сторон, дверные уплотнители и примыкающие к ним части для удаления остатков продуктов и подтеков жидкостей.
- Не допускайте, чтобы на панель управления попадала вода. Протирайте ее мягкой влажной тканевой салфеткой.
- Конденсирующуюся влагу внутри или вокруг дверцы вытирайте мягкой тканевой салфеткой. Конденсат может появляться, когда прибор работает в условиях высокой влажности. Это нормальное явление.
- Периодически очищайте стеклянный поднос. Вымойте его в теплой воде или посудомоечной машине.
- Роликовую подставку под стеклянный поднос и дно прибора необходимо регулярно чистить во избежание повышенного шума. Просто протрите дно камеры губкой с мягким моющим средством. Роликовую подставку помойте мягким моющим средством или в посудомоечной машине. Не забудьте потом вернуть роликовую подставку на место.
- Для удаления из прибора запахов налейте чашку воды в глубокую чашу, которую можно использовать в приборе, выдавите в нее сок из одного лимона и поместите в нее кожуру. Нагревайте в течение 9 минут. Затем тщательно протрите прибор мягкой тканевой салфеткой.
- Не используйте прибор в случае следующих повреждений дверцы:
  - сломаны петли;
  - износился уплотнитель;
  - деформировался или погнулся кожух.
- Когда прибор используется в течение длительного времени, в нем могут появляться странные запахи, от которых можно избавиться следующими способами:
  - 1) Поместите несколько ломтиков лимона в чашку, затем нагрейте на высокой мощности в течение 2-3 минут.
  - 2) Поместите чашку красного чая в духовку, затем нагрейте ее на высокой мощности.
  - 3) Поместите апельсиновые корки в духовку, а затем нагрейте их на высокой мощности в течение 1 минуты.

**HYUNDAI**

13

# ТРАНСПОРТИРОВКА И ХРАНЕНИЕ

- Транспортировка проводится всеми видами транспорта в соответствии с правилами перевозки грузов.
- При транспортировке в заводской упаковке необходимо обеспечить защиту от повреждений, исключив возможность воздействия атмосферных осадков и агрессивной среды.
- При транспортировке без заводской упаковки рекомендуется использовать воздушно-пузырьковую пленку и тару из гофрированного картона.
- Рекомендуется качественно обернуть каждый элемент прибора в пленку и расположить в таре вертикально.
- Свободное расстояние между элементами прибора необходимо проложить воздушно-пузырьковой пленкой или сложенным картоном с целью исключения их свободного перемещения по таре в процессе транспортировки.
- Храните прибор в упакованном виде в помещениях при температуре воздуха от 5 до 40 °С и относительной влажности воздуха до 80 % при 25 °С.

## УТИЛИЗАЦИЯ

- В целях защиты окружающей среды после окончания срока службы прибора и элементов питания не выбрасывайте их вместе с обычными бытовыми отходами. Передайте прибор и элементы питания в специализированные пункты для дальнейшей утилизации.
- Отходы, образующиеся при утилизации изделий, подлежат обязательному сбору с последующей утилизацией в установленном порядке.
- Для получения дополнительной информации об утилизации данного продукта обратитесь в местный муниципалитет, службу утилизации бытовых отходов или в магазин, где вы приобрели данный продукт.
- Данное изделие соответствует требуемым европейским и российским стандартам безопасности и гигиены.

# УСТРАНЕНИЕ НЕИСПРАВНОСТЕЙ

Запрещены самостоятельный ремонт прибора и внесение изменений в его конструкцию!

Возможная проблема	Причины
Прибор не работает.	<ul style="list-style-type: none"><li>• Плохо закрыта дверца.</li><li>• Вилка шнура питания плохо вставлена в сетевую розетку.</li><li>• Нет напряжения в электрической сети.</li><li>• Неправильно установлена программа.</li></ul>
Конденсат на стенках прибора.	<ul style="list-style-type: none"><li>• Во время приготовления пищи, содержащей воду, образуется пар, который частично уходит из прибора, а частично оседает в виде конденсата на стенках прибора.</li></ul>
Искровые разряды внутри прибора.	<ul style="list-style-type: none"><li>• Прибор включен без продуктов.</li><li>• С упаковки не удалены металлические предметы.</li><li>• Используется посуда с металлической декоративной отделкой.</li></ul>
Плохо разогреваются продукты.	<ul style="list-style-type: none"><li>• Неправильно выбран режим работы.</li><li>• Замороженные продукты не были разморожены перед процессом приготовления.</li></ul>
Продукты пригорают.	<ul style="list-style-type: none"><li>• Неправильно выбран режим работы микроволновой печи.</li></ul>
Пицца разогревается неравномерно.	<ul style="list-style-type: none"><li>• Продукты порезаны неравномерно.</li><li>• Не вращается стеклянный поворотный стол.</li></ul>

Если указанные действия не помогли устранить неполадки, обратитесь ко квалифицированному техническому специалисту.

## ВНИМАНИЕ!

**Механические повреждения корпуса и комплектующих частей не являются гарантийным случаем.**

**HYUNDAI**

15

## **СВЕДЕНИЯ ОБ ОГРАНИЧЕНИЯХ В ИСПОЛЬЗОВАНИИ УСТРОЙСТВА**

Данный прибор предназначен для работы в коммерческих или домашних зонах в соответствии с мерами безопасности и назначения, описанных в данном руководстве пользователя.

### **РЕАЛИЗАЦИЯ ПРИБОРА**

Прибор предназначен для реализации через розничные торговые сети и не требует специальных условий.



Наименование устройства

Модель

Серийный номер

Дата продажи

Фирма-продавец

Адрес фирмы-продавца

Телефон фирмы-продавца

С условиями гарантийного обслуживания ознакомлен и согласен.  
Подтверждаю получение исправного изделия. Претензий к  
внешнему виду не имею.

Печать

Подпись покупателя

## Отрывной талон 1

## Отрывной талон 2

## Отрывной талон 3

Модель

Модель

Модель

Серийный номер

Серийный номер

Серийный номер

Дата продажи

Дата продажи

Дата продажи

Продавец:

Продавец:

Продавец:

Информация о покупателе:

Информация о покупателе:

Информация о покупателе:

## ГАРАНТИЙНЫЕ ОБЯЗАТЕЛЬСТВА

### Уважаемый покупатель!

При оформлении покупки требуется проверки комплектности, внешнего вида и основных режимов работы изделия, правильность и полноту заполнения настоящего гарантийного талона. Компания HYUNDAI выражает Вам признательность за Ваш выбор. При возникновении каких-либо проблем при эксплуатации изделия обращайтесь в ближайшее авторизованное сервисное центр (АЦЦ). Адреса и телефоны АЦЦ Вы можете узнать: в магазине, у наших дилеров, на сайте компании: [www.hyundai-electronics.com.ru](http://www.hyundai-electronics.com.ru); по телефону: 8 800 302 03 94. Только эти сервисные центры имеют право и соответствующую квалификацию обслуживать технику HYUNDAI. Убедительно просим Вас во избежание недоразумений внимательно изучить Инструкцию по эксплуатации и проверить правильность заполнения гарантийного талона. Гарантийные обязательства обретают силу при возможности однозначного определения гарантийности изделия для чего необходимо: наличие правильно и четко указанных в гарантийном талоне модели, серийного номера, а также совпадение серийного номера и модели на изделии с указанными в гарантийном талоне. Запрещается вносить какие-либо изменения в идентификационные данные в гарантийном талоне и на изделии, а также стирать их или переписывать. Нарушение этих условий может привести к необходимости проведения экспертизы для установления гарантийности изделия. Данным гарантийным талоном компания HYUNDAI подтверждает принятие на себя обязательств по удовлетворению требований потребителей, установленных действующим законодательством о защите прав потребителей, в случае обнаружения недостатков изделия. Однако, компания HYUNDAI оставляет за собой право отказать в гарантийном сервисном обслуживании изделия в случае несоблюдения изложенных ниже условий. Все условия гарантийных обязательств действуют в рамках законодательства о защите прав потребителей и регулируются законодательством страны, на территории которой они предоставлены.

### Гарантийный срок

Гарантийные обязательства действуют в течение 24 (двадцати четырёх) месяцев с даты продажи изделия, при соблюдении настоящих Условий. При отсутствии чека, подтверждающего дату продажи, и отсутствия печати продавца в гарантийном талоне, гарантийный срок исчисляется от даты выпуска и равен 24 (двадцати четырёх) месяцам.

### Условия гарантии

- Гарантия предоставляется только на модели, официально поставляемые компанией HYUNDAI и прошедшие сертификацию.
- Гарантия предоставляется покупателям, приобретающим и использующим свой товар для личных или бытовых нужд.
- Покупатель обязуется при возникновении неисправности в изделии обратиться в АЦЦ для проведения гарантийного ремонта.
- Гарантийные обязательства не распространяются на принадлежности и аксессуары, входящие в комплектность изделия - элементы питания (батареи, аккумуляторы), монтажные приспособления, также гарантия не распространяется на:

- микроволновые печи: на решетки для гриля, стеклянные блюда, роловые кольца, муфты вала мотора, элементы пароварки, лампы подсветки, сподные пластины, предохранители, аккумуляторы;
- духовые шкафы: на внешние и внутренние стекла дверей, стеклянные поверхности панели управления, ручки двери и ручки управления, подносы, решетки, телескопические направляющие, стеклянные тарелки, керамические насадки, вертела, термомушкетеры, лампы подсветки;
- пылесосы: на щетки, насадки, трубки, шланги, пылесборники, фильтры, аккумуляторы;
- стиральные машины: на шланги для подвода и слива воды;
- посудомоечные машины: на шланги для подвода и слива воды, корзины для загрузки посуды, распыриватели, лампы подсветки;
- варочные панели: на стеклянные поверхности, ручки управления, чугунные решетки, газовые конфорки, жиклеры;
- кухонные вытяжки: на декоративные короба, воздуховоды, лампочки, фильтры;
- холодильники: на полки, лотки и ящики, лампочки;
- прочую МБТ: на аксессуары и принадлежности, идущие в комплекте, расходные материалы (предметы с ограниченным сроком службы), пульты дистанционного управления,

### 5. Изделие снимается с гарантийного обслуживания в случаях:

- если изделие использовалось в целях, не соответствующих его прямому назначению;
- если нарушены правила эксплуатации, изложенные в Руководстве по эксплуатации;
- нарушения сохранности гарантийных пломб;
- если изменен, удален или неразборчив серийный номер изделия;
- изменения внутреннего устройства или попытки самостоятельного ремонта изделия;
- получения деформации, изменения геометрии корпуса товара;
- монтажа, подключения и установки изделия, выполненных не в соответствии с Руководством по эксплуатации.

### 6. Гарантийные обязательства не распространяются на:

- механические повреждения, возникшие после передачи изделия потребителю;
- повреждения, вызванные воздействием влаги, высоких или низких температур, коррозии, окислением;
- повреждения, вызванные попаданием внутрь посторонних предметов, веществ, жидкостей, насекомых, животных;
- повреждения, вызванные стихией, пожаром, бытовыми факторами, случайными внешними факторами (скачок напряжения в электрической сети, гроза и т.п.);
- дефекты, возникшие вследствие естественного износа при эксплуатации изделия. При этом под естественным износом понимаются последствия эксплуатации изделия, вызвавшие ухудшение их технического состояния и внешнего вида из-за использования данного изделия или использования агрессивных чистящих средств, приведших к удалению символов и надписей на внешних поверхностях товара;
- некомплектность товара, которая была обнаружена покупателем после передачи товара от продавца;
- повреждения, вызванные несоответствием стандартам параметров электрических сетей и других подобных внешних факторов.

В вышеуказанных случаях Изготовитель снимает с себя ответственность за возможный вред, прямо или косвенно нанесенный производцией людям, домашним животным, имуществу.

7. Изделие может быть снято с гарантийного обслуживания, если будет установлено, что нарушены гарантийные пломбы, имеются следы разборки и других, не предусмотренных инструкцией по эксплуатации, вмешательств.

8. Не подлежат гарантийному ремонту изделия с дефектами, возникшими вследствие выхода из строя деталей, обладающих ограниченным сроком службы или ограниченным гарантийным сроком.

9. Настройка и установка (сборка, подключение и т.п.) изделия, описанные в документации, прилагаемой к товару, могут быть выполнены как самим пользователем, так и специалистами АЦЦ соответствующего профиля и фирм-продавцов (на платной основе). При этом лицо (организация), установившее изделие, несет ответственность за правильность и качество установки (настройки). Стоит обратить внимание на значимость правильной установки изделия, как для его надежной работы, так и для получения гарантийного и бесплатного сервисного обслуживания. Необходимо требовать от специалиста по установке внести все необходимые сведения об установке в гарантийный талон.

10. Настройка изделия, порядок которой изложен в Руководстве по эксплуатации, не относится к гарантийному обслуживанию. Производитель оставляет за собой право изменять характеристики устройств и их комплектность без предварительного уведомления.

Уважаемые покупатели! Перед обращением в сервисный центр внимательно изучите раздел «Возможные неисправности» в Руководстве по эксплуатации.

По лицензии Hyundai Corporation Holdings, Korea  
Licensed by Hyundai Corporation Holdings, Korea

## Отрывной талон 3

Дата поступления

Дата выполнения

Характер ремонта

Сервисный центр:

Прибор принят, претензий не имею

Подпись

## Отрывной талон 2

Дата поступления

Дата выполнения

Характер ремонта

Сервисный центр:

Прибор принят, претензий не имею

Подпись

## Отрывной талон 1

Дата поступления

Дата выполнения

Характер ремонта

Сервисный центр:

Прибор принят, претензий не имею

Подпись



# HYUNDAI

## Контактная информация

### Изготовитель:

**Zhongshan Donlim Weili Electrical Appliance Co., LTD.**

Address: Fusha Industry Park, Fusha Town, Zhongshan City, Guangdong, China

### Чжуншань Донлим Веили Электрикал Эплайнс Ко., ЛТД.

Адрес: Фуша Индустри Парк, Фуша Таун, Чжуншань Сити, Гуандун, Китай

### Импортер и организация, уполномоченная на принятие претензий от потребителей:

**ООО «Мерлион»**

Россия, Московская обл., г. Красногорск, б-р Строителей, д. 4

Сделано в Китае

Для получения более подробной информации о приборе посетите сайт:

**[www.hyundai-electronics.com.ru](http://www.hyundai-electronics.com.ru)**

Licensed by HYUNDAI Corporation Holdings, Korea

По лицензии HYUNDAI Corporation Holdings, Korea

Изготовитель оставляет за собой право изменения комплектации, технических характеристик и внешнего вида товара.

Сведения о серийном номере и технические характеристики представлены на наклейке на приборе.

Срок службы прибора составляет **5 лет** при условии использования в строгом соответствии с настоящим руководством пользователя.

Дата производства указана на упаковке.

Срок гарантии: **2 года**.

