

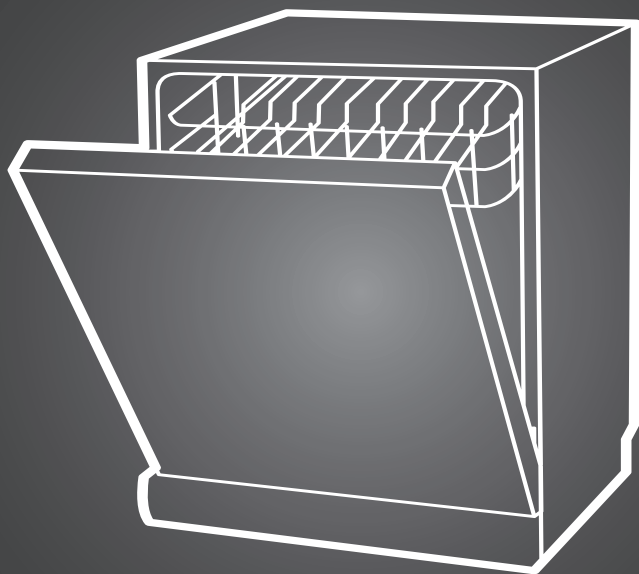
**HYUNDAI**

**РУКОВОДСТВО ПО ЭКСПЛУАТАЦИИ**

# **ПОСУДОМОЕЧНАЯ МАШИНА**

**DT204/DT205/DT304/DT305/**

**DT404/DT405/DT504/DT505**



# Содержание

БЕЗОПАСНОСТЬ И ПРЕДУПРЕЖДЕНИЯ .....	3
Внимание .....	3
Заземление.....	3
При загрузке посуды.....	4
Утилизация .....	4
ОБЗОР .....	5
ПМ с загрузкой на 6 комплектов .....	5
ПМ с загрузкой на 8 комплектов .....	6
Панель управления (без дисплея) .....	7
Панель управления (с дисплеем) 1 тип .....	9
Панель управления (с дисплеем) 2 тип .....	11
УСТАНОВКА.....	13
Требования к сети .....	13
Подключение к электричеству .....	13
Подача воды и слив.....	13
Расположение ПМ .....	15
Встраивание в шкаф .....	16
ИСПОЛЬЗОВАНИЕ .....	17
Загрузка соли.....	17
Добавление ополаскивателя и моющего средства .....	18
Умягчитель Воды .....	21
ПОДГОТОВКА И ЗАГРУЗКА ПОСУДЫ .....	22
Вынимание посуды .....	23
Загрузка верхней корзины (при наличии) .....	23
Загрузка корзины.....	23
Загрузка столовых приборов .....	24
Загрузка корзины (ПМ на 6 комплектов) .....	25
Загрузка корзин (ПМ на 8 комплектов).....	27
ПРОГРАММЫ МОЙКИ.....	30
Запуск мойки.....	30
Изменение программы .....	31
УХОД И ЧИСТКА.....	32
Внешний уход .....	32
Внутреннее пространство .....	32
Уход за посудомоечной машиной (общие положения) .....	35
КОДЫ ОШИБОК .....	36
НЕИСПРАВНОСТИ И ВОЗМОЖНЫЕ СПОСОБЫ УСТРАНЕНИЯ.....	37
ТЕХНИЧЕСКИЕ ХАРАКТЕРИСТИКИ .....	40

Пожалуйста, перед началом использования прочтите внимательно данную инструкцию. Сохраните ее. В последующем она, возможно, пригодится.

## **БЕЗОПАСНОСТЬ И ПРЕДУПРЕЖДЕНИЯ**

### **Внимание**

При использовании посудомоечной машины (ПМ) следуйте рекомендациям, приведенным ниже:

Установка и обслуживание должны осуществляться квалифицированным и уполномоченным персоналом.

Данная ПМ предназначена только для бытового или подобного применения:

- В квартирах, частных домовладениях
- На кухнях для персонала в малых офисах и на небольших предприятиях
- В номерах отелей, мотелей и других подобных местах

Не допускайте детей младше 8 лет к использованию и уходу за ПМ. Дети старше 8 лет, люди с ограниченными физическими, умственными, сенсорными способностями, с недостаточным опытом пользования подобными приборами, допускаются только под присмотром либо после инструктирования о безопасном использовании и при понимании ими возможных рисков.

Не позволяйте детям играть с ПМ. Дети допускаются к использованию / уходу за ПМ только под надзором взрослых

Упаковочные материалы могут представлять опасность для детей!

ПМ предназначена для использования только внутри жилых помещений.

Во избежание риска поражения электрическим током не допускайте попадания воды на провод питания, вилку и розетку.

При чистке и обслуживании обязательно отключайте от розетки электропитания.

Для чистки используйте мягкую тряпочку, смоченную слабым мыльным раствором. Затем протрите сухой тряпочкой.

### **Заземление**

Обязательно заземлите ПМ. В случае неисправности или короткого замыкания, заземление снижает риск поражения электрическим током. Кабель питания и вилка оборудованы контактом заземления.

Розетка, в которую подключается ПМ, также должна быть оборудована заземлением.

Неправильное подключение заземления несет риск поражения электрическим током.

Правильность подключения должна быть проверена квалифицированным специалистом.

Запрещается изменять конструкцию и нарушать целостность кабеля питания и вилки.

**HYUNDAI**

3

Используйте только розетки, установленные квалифицированными специалистами. Не надавливайте на открытую дверцу, выдвинутую корзину для посуды. Возможно опрокидывание.

Корзины для посуды не должны мешать закрытию дверцы.

При необходимости открыть дверцу работающей ПМ делайте это осторожно и аккуратно. Возможны разбрызгивание воды (в т.ч. и горячей) и выход пара.

Не ставьте тяжелые предметы и не облакачивайтесь на открытую дверцу. Это может привести к опрокидыванию ПМ.

### **При загрузке посуды:**

1) Следите, чтобы острые предметы (вилки, ножи) не повредили уплотнитель двери

2) **ВНИМАНИЕ:** Ножи, вилки и другие столовые приборы с острыми концами необходимо загружать острием вниз, либо располагать горизонтально

Моющее средство опасно при попадании в рот, глаза и дыхательные пути. Избегайте его контакта с кожей. Держите от детей подальше. Убедитесь, что моющее средство не осталось в лотке по окончании цикла мойки.

Пластмассовые предметы допускается мыть только если они помечены знаком, допускающим мытье в ПМ. В случае отсутствия маркировки следуйте рекомендациям производителя.

Используйте только моющие средства и ополаскиватели, специально предназначенные для автоматических ПМ. Запрещено использование мыла, стирального порошка и т.п. из-за повышенного уровня пенообразования.

Не оставляйте дверцу открытой, это увеличивает риск опрокидывания.

При повреждении кабеля питания / вилки необходимо произвести замену силами уполномоченной сервисной службы или квалифицированным специалистом

Следите, чтобы провод питания не был перекручен или пережат.

Для подключения используйте только новые комплекты шлангов.

В целях экономии энергии, в режиме ожидания, ПМ автоматически отключается через 30 минут.

### **Утилизация**



Для утилизации упаковки и / или ПМ обратитесь в соответствующую службу. Перед утилизацией обрежьте кабель питания и сломайте механизм закрывания дверцы.

Картонная упаковка произведена из вторичного сырья.

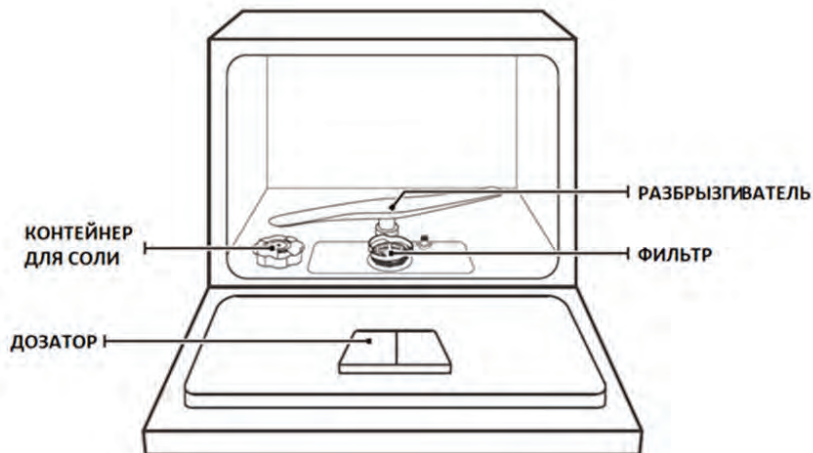
Правильно утилизируя ПМ и упаковку, вы помогаете природе. Для более полной информации об утилизации обратитесь в соответствующие государственные организации.

Не выбрасывайте отслужившее оборудование вместе с обычным мусором. Необходимы специальные процедуры для безопасной утилизации.

## ОБЗОР

Для получения наилучших результатов обязательно прочтите данную инструкцию полностью.

### ПМ с загрузкой на 6 комплектов



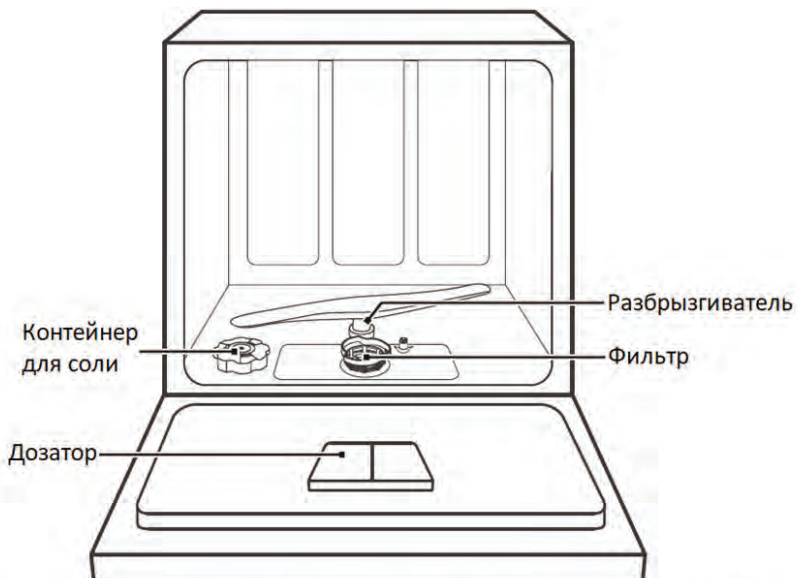
ДЕРЖАТЕЛЬ ДЛЯ ЧАШЕК

КОРЗИНА



КОРЗИНА  
ДЛЯ СТОЛОВЫХ  
ПРИБОРОВ

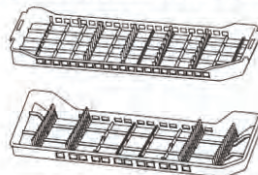
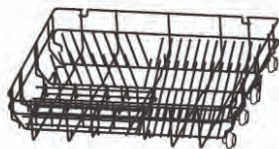
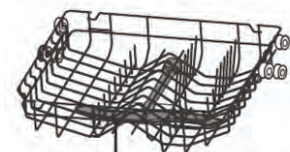
**HYUNDAI**



верхняя корзина

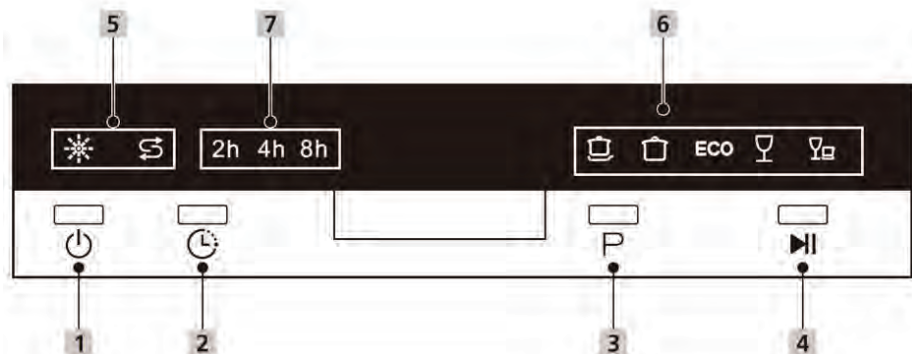
нижняя корзина

лоток для столовых приборов



Изображения являются схематичными. Могут несколько отличаться от вашей ПМ.

## Панель управления (без дисплея)



1 – Включение

Нажмите для включения ПМ

2 – Отсрочка старта

Нажимайте для установки времени отсрочки


3 – Выбор программы

Нажимайте для выбора программы. Соответствующий индикатор загорится

4 – Старт / Пауза

Нажмите для запуска выбранной программы либо для ее прерывания

5 – Предупреждающие индикаторы:

 – Индикатор наличия ополаскивателя

При загорании требуется долить ополаскиватель

 – Индикатор наличия соли

При загорании требуется досыпать соль.

6 – Индикаторы выбора программы:

 – Интенсивная

Для сильнозагрязнённой посуды, кастрюль, сковородок, и посуды с присохшей пищей.

**HYUNDAI**

7

 – Нормальная

Для средне загрязнённой посуды, в тч кастрюли, тарелки, стаканы.

**ECO** – ECO

Это стандартная программа для средне загрязненной посуды. Самая эффективная программа с точки зрения потребления энергии и воды.

 – Стекло

Для слегка загрязненной посуды, стаканов и бокалов.

 – Быстрая

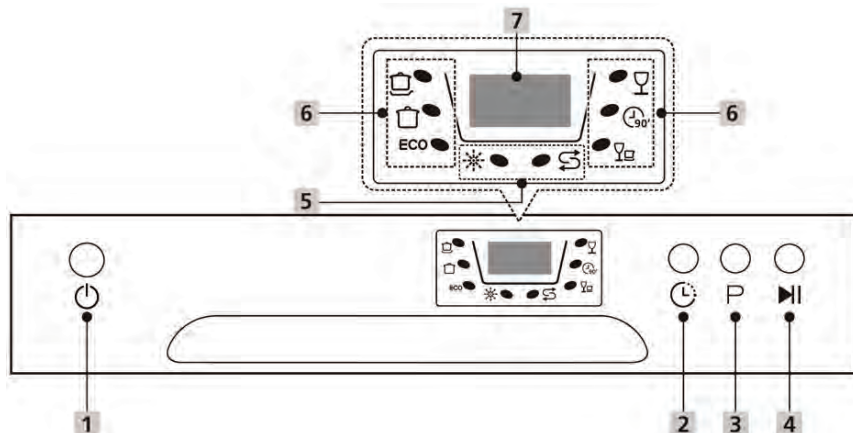
Короткая программа для слегка загрязненной посуды, без сушки.

7 – Время отсрочки старта

Показывает установленное время отсрочки старта (2ч / 4ч / 8ч)



## Панель управления (с дисплеем) 1 тип



1 – Включение

Нажмите для включения посудомоечной машины

2 – Отсрочка старта

Нажимайте для установки времени отсрочки. Каждое нажатие увеличивает время отсрочки на 1 час

3 – Программы

Нажимайте для выбора программы. Соответствующий индикатор загорится

4 – Старт / Пауза

Нажмите для запуска выбранной программы либо для ее прерывания

5 – Предупреждающие индикаторы:

 – Индикатор наличия ополаскивателя

При загорании требуется долить ополаскиватель

 – Индикатор наличия соли

При загорании требуется досыпать соль.

**HYUNDAI**

6 – Программы:



– Интенсивная

Для сильнозагрязнённой посуды, кастрюль, сковородок, и посуды с присохшей пищей.



– Нормальная

Для средне загрязнённой посуды, в тч кастрюли, тарелки, стаканы.

## ECO – ECO

Это стандартная программа для средне загрязненной посуды. Самая эффективная программа с точки зрения потребления энергии и воды.



– Стекло

Для слегка загрязненной посуды, стаканов и бокалов.



– 90 мин

Программа для средне загрязненной посуды, без сушки.



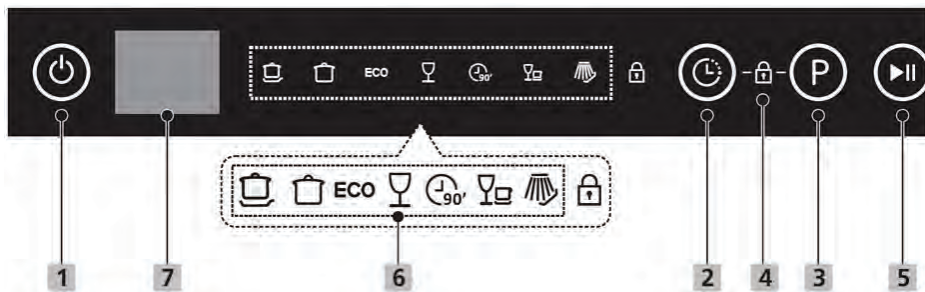
– Быстрая

Короткая программа для слегка загрязненной посуды, без сушки.

7 – Дисплей

Показывает время до конца программы, время отсрочки старта, коды ошибок

## Панель управления (с дисплеем) 2 тип



### 1 – Включение

Нажмите для включения посудомоечной машины

### 2 – Отсрочка старта

Нажимайте для установки времени отсрочки. Каждое нажатие увеличивает время отсрочки на 1 час

### 3 – Программы

Нажимайте для выбора программы. Соответствующий индикатор загорится

### 4 – Индикатор блокировки управления

Блокировка управления позволяет обезопасить вас от несанкционированного включения посудомойки детьми. Для блокировки / разблокировки управления одновременно нажмите и удерживайте нажатыми более 3 сек кнопки 2 «Отсрочка старта» и 3 «Программы»

### 5 – Старт / Пауза

Нажмите для запуска выбранной программы либо для ее прерывания

### 6 – Программы:



– Интенсивная

Для сильнозагрязнённой посуды, кастрюль, сковородок, и посуды с присохшей пищей.

**HYUNDAI**

11

 – Нормальная


Для средне загрязнённой посуды, в тч кастрюли, тарелки, стаканы.

**ECO** – ECO


Это стандартная программа для средне загрязненной посуды. Самая эффективная программа с точки зрения потребления энергии и воды.

 – Стекло

Для слегка загрязненной посуды, стаканов и бокалов.

 90' – 90 мин

Программа для средне загрязненной посуды, без сушки.

 – Быстрая

Короткая программа для слегка загрязненной посуды, без сушки.

 – Замачивание

Для замачивания посуды с присохшими загрязнениями

7 – Дисплей

Показывает время до конца программы, время отсрочки старта, коды ошибок

# УСТАНОВКА

## Требования к сети

Параметры сети питания должны соответствовать указанным на этикетке ПМ и в данной инструкции – 220-240В 50Гц. Питание ПМ должно осуществляться через отдельный предохранитель / автомат (10А/13А/16А).

## Подключение к электричеству

Обязательно использование заземления. Розетка должна соответствовать вилке. Использование переходников и удлинителей недопустимо, тк возможен риск короткого замыкания, перегрева и воспламенения переходника.

Установка и подключение должны осуществляться квалифицированным персоналом.

**ВНИМАНИЕ.** ПМ должна быть отключена от сети при установке. В противном случае, существует опасность поражения электрическим током.

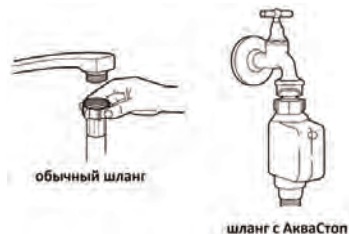
## Подача воды и слив

### • Подключение холодной воды

Подключите заливной шланг к водопроводу через соединение с резьбой 3/4 дюйма и плотно затяните.

Если вы подключаетесь к новым трубам или к неиспользовавшимся в течение длительного периода, слейте из них воду до появления чистой. Это обезопасит от засорения заливного отверстия и возможной поломки ПМ.

### • Шланг, оборудованный АкваСтоп (при наличии)



Шланг состоит из двух труб (одна внутри другой). В случае попадания воды из поврежденного основного шланга в пространство между основным и внешним подача воды блокируется.

### • Подключение АкваСтоп шланга. (при наличии)

1. Достаньте свободный конец заливного шланга, закрепленного на задней стенке.
2. Прикрутите его к водопроводу (резьба 3/4 дюйма).
3. Откройте кран подачи воды.

### • Отключение АкваСтоп шланга. (при наличии)

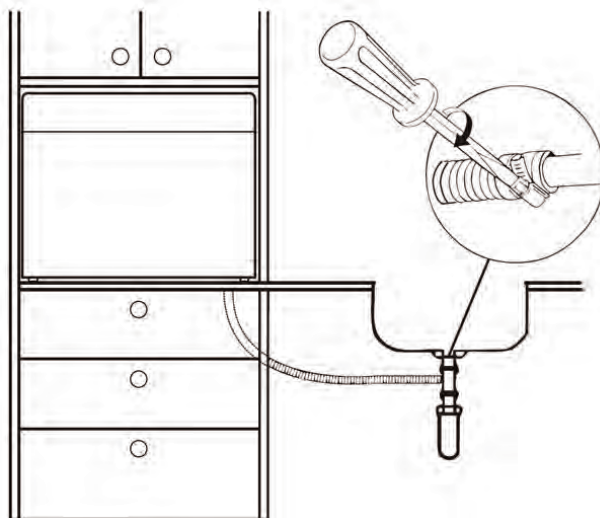
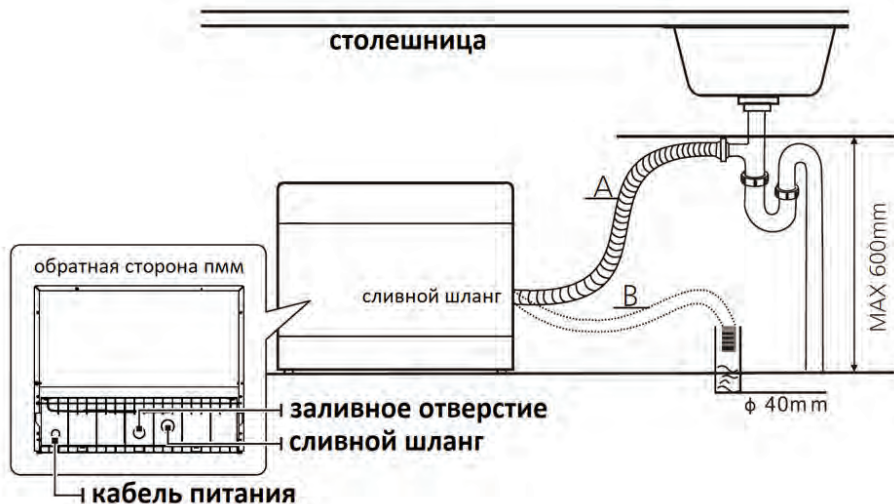
1. Закройте кран подачи воды.
2. Открутите гайку шланга от водопровода

**HYUNDAI**

13

• **Подключение сливного шланга.**

Вставьте сливной шланг в сливную трубу диаметром не менее 4 см или сделайте слив в раковину, следя за тем, чтобы не перегнуть или не пережать шланг. Высота подключения к сливной трубе должна быть меньше 600 мм. Свободный конец шланга не должен быть погружен в воду чтобы избежать обратного потока воды. Надежно закрепите сливной шланг в положении А или В



- **Как слить лишнюю воду из шлангов**

Если раковина расположена выше 1м от уровня установки ПМ, лишняя вода в шлангах не может быть слита прямо в раковину. В этом случае необходимо сливать лишнюю воду из шлангов в емкость, который находится снаружи и ниже раковины.

- **Слив воды**

Подсоедините шланг для слива воды. Сливной шланг должен быть надежно закреплен, чтобы избежать утечки воды. Убедитесь, что шланг для слива воды не перекручен и не сдавлен.

- **Удлинение сливного шланга**

Если вам требуется удлинить сливной шланг, обязательно используйте аналогичный. Общая длина не должна превышать 4 метров; в противном случае качество мойки ухудшится.

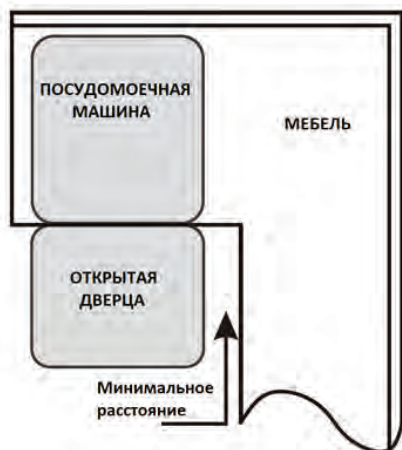
- **Подсоединение к сифону**

Соединение для слива должно быть на высоте не более 100 см от нижней части ПМ. Шланг для слива воды должен быть надежно закреплен.

## **Расположение ПМ**

Разместите ПМ в нужном месте. Задняя стенка должна быть выровнена вдоль стены, боковые стенки - вдоль соседних шкафов или стен. ПМ оборудована шлангами подачи и слива воды, которые должны быть направлены вправо или влево для обеспечения правильной установки.

В случае встраивания следите, чтобы дверца открывалась свободно (см рисунок)



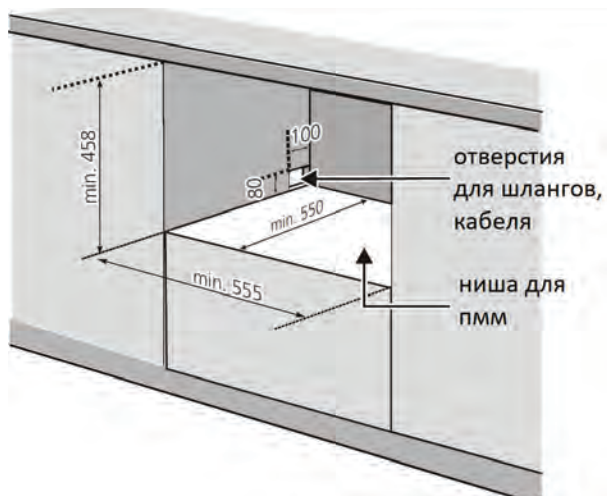
**HYUNDAI**

15

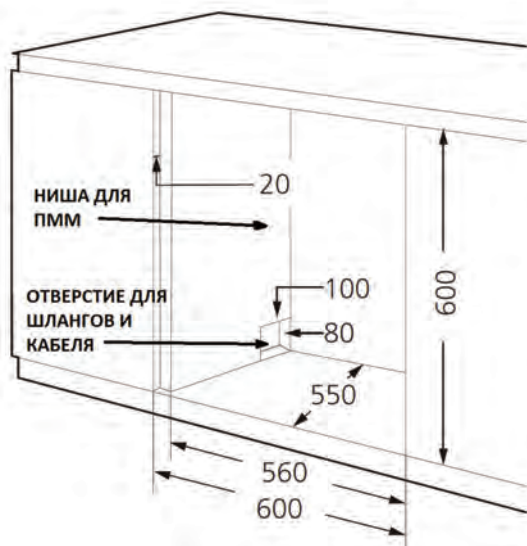
## Встраивание в шкаф

При монтаже ПМ сверьте размеры ниши

Для ПМ на 6 комплектов



Для ПМ на 8 комплектов





# ИСПОЛЬЗОВАНИЕ

## Перед началом использования



1. Задайте уровень расхода соли в соответствии с жесткостью воды
2. Загрузите соль в специальный контейнер
3. Загрузите посуду
4. Загрузите моющее средство и ополаскиватель

### ПРИМЕЧАНИЕ:

Используйте только соль, специально предназначенную для ПМ!

Применение других видов соли способно повредить смягчитель воды. Это не является гарантийным случаем

### Загрузка соли

Загружайте соль непосредственно перед мойкой. Иначе просыпавшаяся соль, оставшаяся на дне ПМ может вызвать коррозию.

Добавление соли производится в следующей последовательности



1. Выньте корзину из ПМ и открутите крышку контейнера для соли, расположенную на дне ПМ.
2. Вставьте в отверстие идущую в комплекте воронку и засыпьте около 1 кг (при первоначальном заполнении) соли для ПМ
3. Перед первой мойкой заполните контейнер водой доверху
4. Закрутите крышку.
5. Индикатор отсутствия соли погаснет (в зависимости от скорости растворения соли)
6. Сразу же необходимо запустить программу мойки, можно короткую. Это необходимо для удаления остатков соли с поверхности, что предотвратит появление коррозии.

**HYUNDAI**

17

### **ПРИМЕЧАНИЕ:**

Заполняйте контейнер для соли только тогда, когда загорается индикатор отсутствия соли. В зависимости от скорости растворения соли индикатор может погаснуть не сразу после заполнения.

При попадании соли / соляного раствора на поверхность внутри ПМ сразу запустите программу мойки (можно короткую) для удаления соли.

### **Добавление ополаскивателя и моющего средства**

Ополаскиватель добавляется во время последнего полоскания, чтобы предотвратить образование капель воды на ваших блюдах, которые могут оставлять пятна и полосы. Это также улучшает сушку, позволяя каплям оставшейся воды скатываться с посуды. ПМ предназначена для использования жидких ополаскивателей.

### **ВНИМАНИЕ:**

Используйте ополаскиватели для посудомоечных машин только известных производителей. Никогда не заполняйте дозатор ополаскивателя любыми другими веществами (например, моющим средством для посудомоечных машин, жидким моющим средством). Это может привести к выходу ПМ из строя.

### **• КОГДА ПОПОЛНЯТЬ ДОЗАТОР ОПОЛАСКИВАТЕЛЯ**

Вы всегда можете оценить количество оставшегося ополаскивателя с помощью оптического индикатора уровня, расположенного рядом с крышкой (см рис).



Когда контейнер для ополаскивателя заполнен, индикатор будет полностью темным. Размер темной точки уменьшается при уменьшении количества ополаскивателя. Не позволяйте уровню ополаскивателя опускаться ниже чем 1/4.

По мере уменьшения объема ополаскивателя размер черной точки на индикаторе уровня ополаскивателя изменяется, как показано ниже.

● полный ● 3/4 от полного ● 1/2 от полного ● 1/4 от полного ○ ПУСТОЙ

## • ДЕЙСТВИЕ МОЮЩЕГО СРЕДСТВА

Химические ингредиенты, которые составляют моющее средство, необходимы для удаления, растворения и выведения загрязнений из ПМ. Большинство коммерческих качественных моющих средств подходит для этой цели.

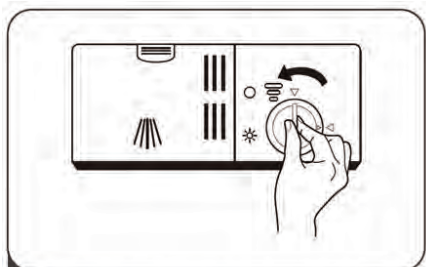
## • ПРАВИЛЬНОЕ ИСПОЛЬЗОВАНИЕ МОЮЩЕГО СРЕДСТВА

Используйте только моющее средство, специально предназначенное для ПМ. Держите моющее средство свежим и сухим.

Кладите моющее средство в дозатор непосредственно перед мойкой.

Моющее средство для посудомоечных машин едкое! Держите моющее средство в недоступном для детей месте.

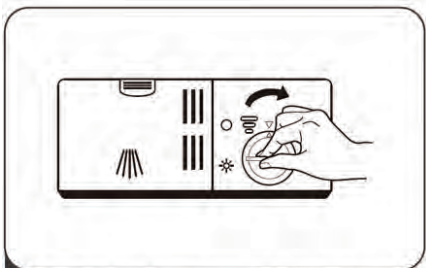
## • ДОБАВЛЕНИЕ ОПОЛАСКИВАТЕЛЯ



**1** ПОВЕРНИТЕ КРЫШКУ РЕЗЕРВУАРА ПРОТИВ ЧАСОВОЙ СТРЕЛКИ И СНИМИТЕ ЕЕ



**2** АККУРАТНО ЗАЛЕЙТЕ ОПОЛАСКИВАТЕЛЬ, ИЗБЕГАЯ ПЕРЕЛИВА



**3** ВСТАВЬТЕ КРЫШКУ И ЗАВЕРНИТЕ ПО ЧАСОВОЙ СТРЕЛКЕ

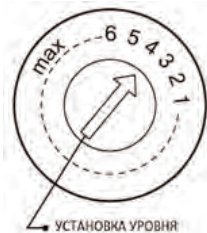
## Примечание

Удалите с помощью впитывающей тряпки пролитый мимо ополаскиватель, чтобы избежать чрезмерного пенообразования при последующей мойке.

**HYUNDAI**

19

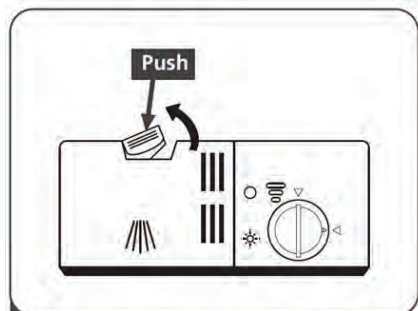
## • НАСТРОЙКА РАСХОДА ОПОЛАСКИВАТЕЛЯ



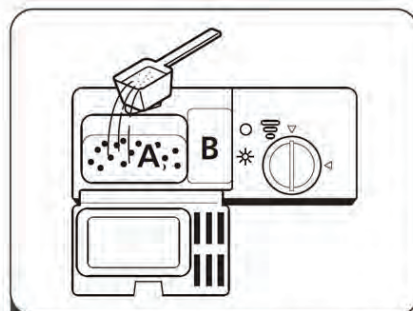
Установите стрелку индикатора расхода ополаскивателя на номер от 1 до 6. Чем выше число, тем больше ополаскивателя использует ПМ. Если посуда не высыхает должным образом или имеет пятна, отрегулируйте, устанавливая стрелку на более высокий номер, пока ваши посуда после мойки не будет без потеков и пятен.

Уменьшите номер, если на посуде есть липкие беловатые пятна или голубоватая пленка на стеклянной посуде или лезвиях ножей.

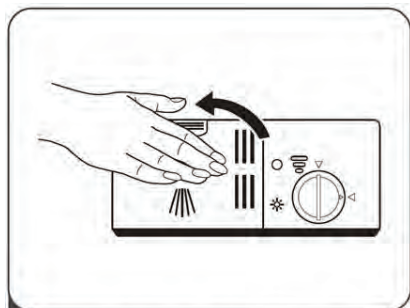
## • ЗАГРУЗКА МОЮЩЕГО СРЕДСТВА В ДОЗАТОР



**1** НАЖМИТЕ НА ФИКСАТОР ДЛЯ ОТКРЫВАНИЯ КРЫШКИ ОТСЕКА



**2** ДОБАВЬТЕ МОЮЩЕЕ СРЕДСТВО В БОЛЬШОЙ ОТСЕК (А) ДЛЯ ОСНОВНОГО ЦИКЛА МОЙКИ. В СЛУЧАЕ СИЛЬНОЗАГРЯЗНЕННОЙ ПОСУДЫ ДОБАВЬТЕ ТАКЖЕ В ОТСЕК (В) ДЛЯ ПРЕДВАРИТЕЛЬНОЙ МОЙКИ



**3** ЗАКРОЙТЕ КРЫШКУ ДО ЗАЩЕЛКИВАНИЯ

### Примечание

Помните, что в зависимости от степени загрязнения воды, настройки могут отличаться.

Пожалуйста, соблюдайте рекомендации производителя, указанные на упаковке моющего средства.

## Умягчитель Воды

Степень умягчения воды регулируется вручную в соответствии с жесткостью воды с помощью регулятора. Умягчитель воды предназначен для удаления минералов и солей из воды, отрицательно сказывающихся на работе ПМ. Чем больше минералов, тем жестче вода. Умягчитель должен быть отрегулирован в соответствии с жесткостью воды в вашем водопроводе. Ваше местная коммунальная или водопроводная служба может проконсультировать вас о жесткости воды.

### • РЕГУЛИРОВКА РАСХОДА СОЛИ

ПМ позволяет регулировать расход соли, в зависимости от жесткости используемой воды.

Для регулировки расхода соли:

1. Включите ПМ;
2. Нажмите кнопку «Пуск / Пауза» и удерживайте ее более 5 секунд, чтобы начать процесс регулировки расхода соли. (это возможно в течение 60 секунд после включения ПМ)
3. Нажимайте кнопку Пуск / Пауза, чтобы выбрать правильное значение в соответствии с жесткостью воды в вашем водопроводе. Значения будут меняться в следующей последовательности: Н1-> Н2-> Н3-> Н4-> Н5-> Н6;

ЖЕСТКОСТЬ ВОДЫ		РЕЖИМ УМЯГЧИТЕЛЯ ВОДЫ	ПОКАЗАНИЯ ИНДИКАТОРА
°dH <sup>1)</sup>	Mmo/l <sup>2)</sup>		
0 - 5	0 - 0.9	1	Н1-> БЫСТРАЯ ПРОГРАММА
6 - 11	1.0 - 2.0	2	Н2-> ПРОГРАММА СТЕКЛО
12 - 17	2.1 - 3.0	3	Н3-> СТЕКЛО И БЫСТРАЯ ПРОГРАММА
18 - 22	3.1 - 4.0	4 *	Н4-> ЕСО ПРОГРАММА
23 - 34	4.1 - 6.1	5	Н5-> ЕСО И БЫСТРАЯ ПРОГРАММА
35 - 55	6.2 - 8.0	6	Н6-> ЕСО И ПРОГРАММА СТЕКЛО

4\* - заводская установка

4. В случае бездействия более 5 сек, машина перейдет в режим ожидания

1) Немецкая мера жесткости воды

2) Международная мера жесткости воды (миллиоль)

**HYUNDAI**

21

## **ПОДГОТОВКА И ЗАГРУЗКА ПОСУДЫ**

Загружайте посуду только пригодную для мойки в ПМ.

Во избежание повреждения не вынимайте стекло и столовые приборы из ПМ сразу после окончания программы.

Не рекомендуются для мойки в ПМ следующие типы посуды и столовых приборов:

- Столовые приборы с деревянными, роговыми, фарфоровыми или перламутровыми ручками
- Пластиковые изделия, которые не являются термостойкими
- Старые столовые приборы со склеенными деталями, которые не являются термостойкими
- Плетеные столовые приборы или блюда
- Оловянные или медные предметы
- Хрусталь
- Стальные предметы, подверженные коррозии
- Деревянные тарелки
- Изделия из синтетических волокон

### **Ограниченная возможность мойки в ПМ:**

- Некоторые виды стаканов и бокалов могут стать тусклыми после большого количества моек
- Серебряные и алюминиевые детали имеют тенденцию обесцвечиваться при мойке
- Узоры и рисунки могут исчезнуть от частого мытья в ПМ

### **Рекомендации по загрузке**

Удалите крупные остатки пищи с посуды. Замочите для смягчения остатки пригоревшей пищи.

Для обеспечения максимальной производительности ПМ соблюдайте следующие правила загрузки.

- Такие предметы, как чашки, стаканы, кастрюли, сковородки и т. д. должны быть повернуты дном вверх.
- Изогнутые предметы или предметы с углублениями следует загружать в наклонном положении, чтобы вода могла свободно стекать
- Вся посуда должна быть правильно загружена без возможности опрокидывания.
- Вся посуда должна быть размещена таким образом, чтобы не мешать свободному вращению разбрызгивателя.
- Загружайте полые предметы, такие как чашки, стаканы, сковородки и т. д., вверх дном, чтобы вода не могла скапливаться в углублениях.

- Блюда и столовые приборы не должны лежать друг на друге или перекрывать друг друга.
- Во избежание повреждения стаканы не должны касаться друг друга.
- Верхняя корзина предназначена для более тонкой и легкой посуды, такой как стаканы, кофейные и чайные чашки.
- Длинные ножи, установленные в вертикальном положении, представляют потенциальную опасность!
- Длинные и / или острые столовые приборы, такие как разделочные ножи, должны быть расположены горизонтально в верхней корзине.
- Пожалуйста, не перегружайте ПМ. Это важно для качественной мойки и для разумного потребления энергии.

**ПРИМЕЧАНИЕ:** Очень маленькие предметы нельзя мыть в ПМ, так как они легко могут выпасть из корзины.

### **Вынимание Посуды**

Чтобы предотвратить попадание капель воды из верхней корзины в нижнюю корзину, рекомендуется сначала очистить нижнюю корзину, а затем верхнюю.

### **ВНИМАНИЕ**

Сразу после мойки посуда горячая! Чтобы избежать повреждений, не доставайте стеклянную посуду и столовые приборы из ПМ в течение примерно 15 минут после окончания программы.

### **Загрузка Верхней Корзины (При Наличии)**

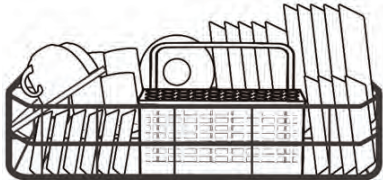


Верхняя корзина предназначена для более легкой посуды, такой как стаканы, чашки для кофе и чая, блюдца, а также мелкие тарелки, маленькие миски и мелкие кастрюльки (не слишком грязные). Расположите посуду так, чтобы струи воды не смещали ее.

### **Загрузка Корзины**

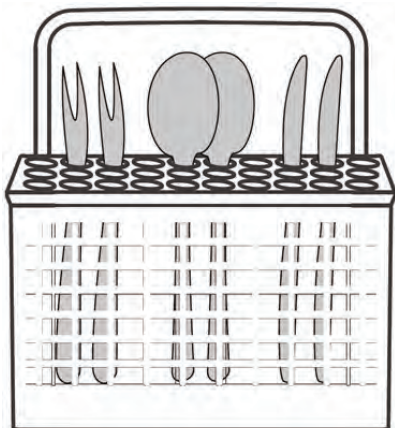
Для максимального качества мойки, рекомендуется загружать посуду грязной стороной к разбрызгивателю.

Пожалуйста, не допускайте выступания посуды и столовых приборов из нижней части корзины так чтобы не заблокировать движение разбрызгивателя.



Максимальный диаметр посуды, размещенной перед дозатором моющего средства - 19 см, чтобы не препятствовать его открытию.

### **Загрузка Столовых Приборов**



Для личной безопасности и мойки высшего качества, поместите приборы в корзину, убедившись, что:

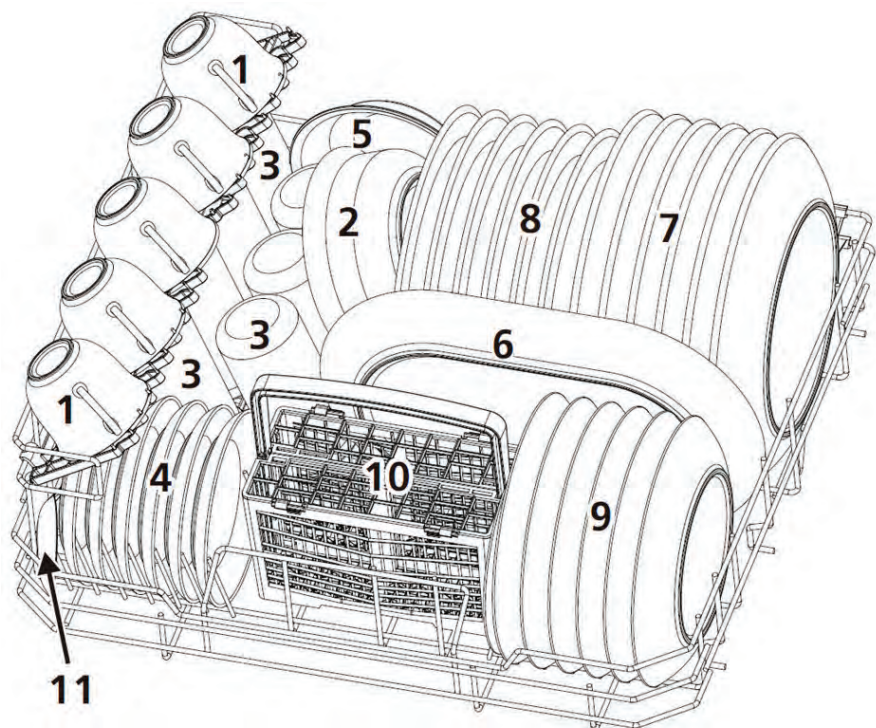
- Они не соприкасаются.
- Размещены ручками вниз.
- Ножи и другие потенциально опасные приборы размещаются ручками вверх.

### **ВНИМАНИЕ:**

Не позволяйте предметам выступать ниже уровня корзины. Острые предметы размещайте острием вниз.



## Загрузка Корзины (ПМ на 6 Комплектов)

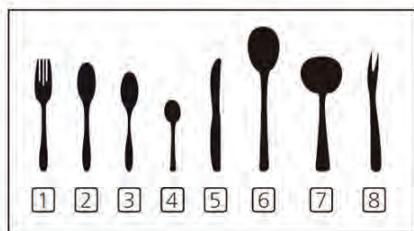
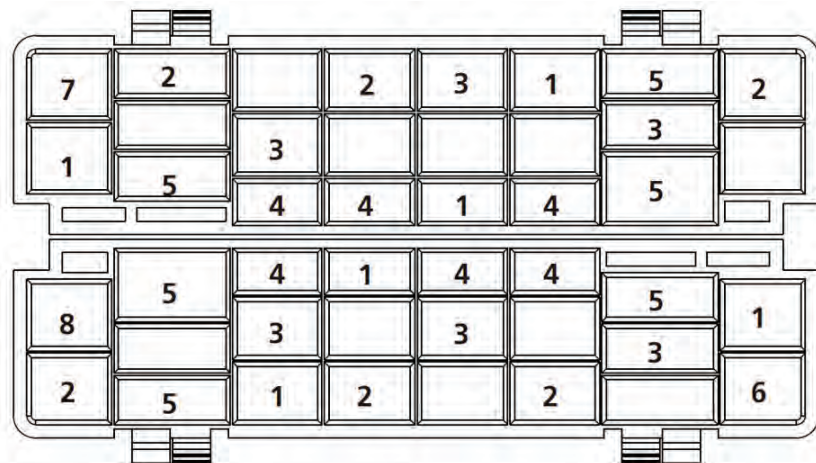


- 1 – Чашки
- 2 – Миски средние
- 3 – Стаканы
- 4 – Блюдца
- 5 – Тарелки
- 6 – Овально блюдо
- 7 – Тарелки для второго
- 8 – Суповые тарелки
- 9 – Десертные тарелки
- 10 – Корзина для столовых приборов
- 11 – Половник

**HYUNDAI**

25

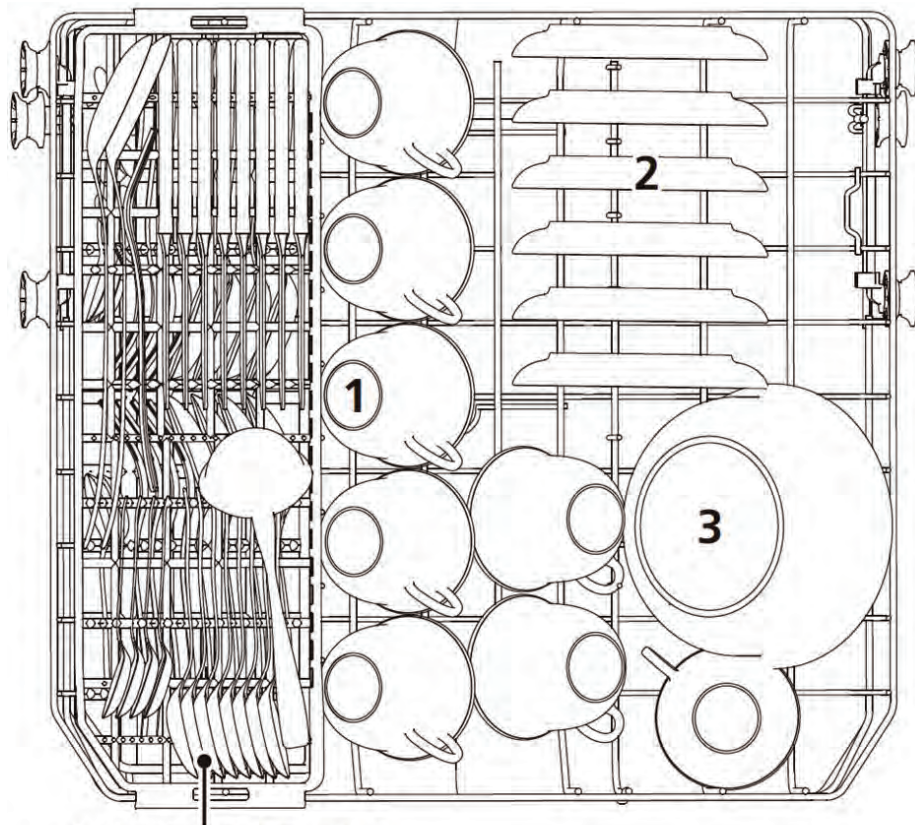
## Корзина для столовых приборов



- 1 – Вилка
- 2 – Суповая ложка
- 3 – Десертная ложка
- 4 – Чайная ложка
- 5 – Нож
- 6 – Половник
- 7 – Ковшик для соуса
- 8 – Сервировочная вилка

# Загрузка Корзин (ПМ на 8 Комплектов)

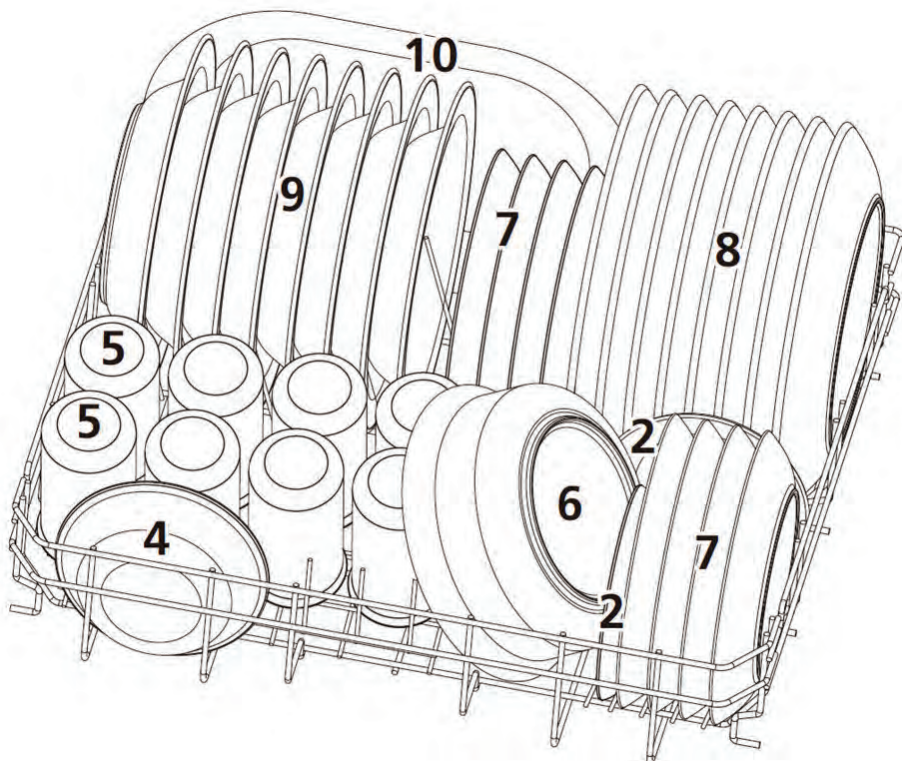
## Верхняя Корзина



ЛОТОК ДЛЯ СТОЛОВЫХ ПРИБОРОВ

**HYUNDAI**

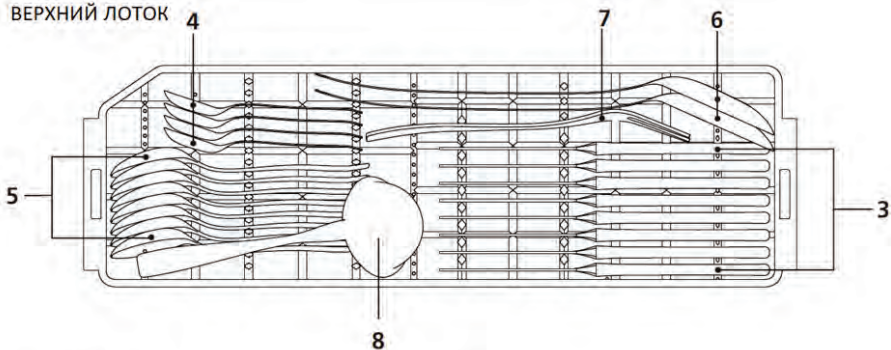
27



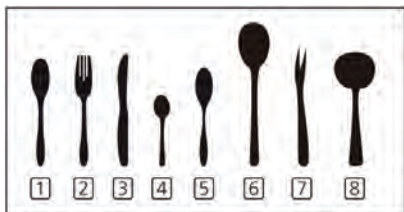
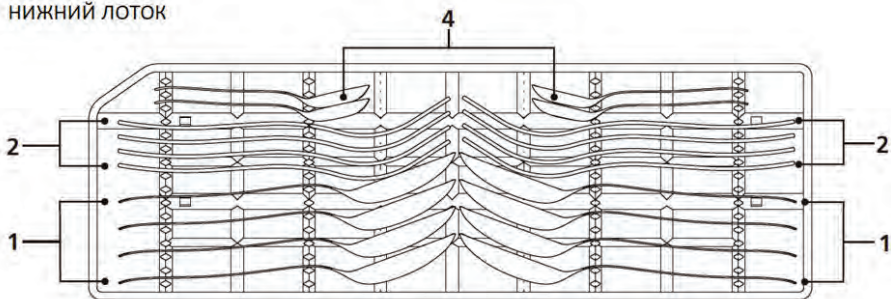
- 1 – Чашки
- 2 – Блюдца
- 3 – Средняя миска
- 4 – Маленькая миска
- 5 – Стаканы
- 6 – Большая миска
- 7 – Десертные тарелки
- 8 – Тарелки для второго
- 9 – Суповые тарелки
- 10 – Овальное блюдо



ВЕРХНИЙ ЛОТОК



НИЖНИЙ ЛОТОК



- 1 – Суповая ложка
- 2 – Вилка
- 3 – Нож
- 4 – Чайная ложка
- 5 – Десертная ложка
- 6 – Половник
- 7 – Сервировочная вилка
- 8 – Ковшик для соуса

**HYUNDAI**

# ПРОГРАММЫ МОЙКИ

В таблице представлены программы, их описание и указан средний расход .

Программа	Этапы программы	Моющее средство предварит/осн мойка	Длит-ть мин	Энерго-потребл кВт ч	Потребл воды л.	Необх ополаски-ватель
 Интенсивная	Предварит 50°C Основная 65°C Ополаскивание Ополаскивание Ополаскивание 70°C Сушка	4 / 20 гр или 3 в 1	160	1,25	12,5	да
 Нормальная	Предварит 45°C Основная 60°C Ополаскивание Ополаскивание 68°C Сушка	4 / 20 гр или 3 в 1	150	1,05	12,5	да
<b>ECO</b>	Предварительная Основная 45°C Ополаскивание 65°C Сушка	4 / 20 гр или 3 в 1	185	0,72	8	да
 Стекло	Основная 45°C Ополаскивание Ополаскивание 60°C Сушка	4 / 20 гр или 1 табл	95	0,7	10,5	да
 90 мин	Основная 45°C Ополаскивание 65°C Ополаскивание 68°C Сушка	4 / 20 гр или 1 табл	90	1,15	11	да
 Быстрая	Основная 45°C Ополаскивание Ополаскивание 55°C	15 гр	35	0,52	7	нет
 Замачивание	Ополаскивание		15	0,01	2,2	да

## Запуск Мойки

1. Выдвиньте верхнюю (при наличии) и нижнюю корзины. Загрузите посуду и задвиньте корзины обратно. Рекомендуется сначала загрузить нижнюю корзину.
2. Добавьте моющее средство.
3. Включите в розетку. Убедитесь, что кран подачи воды открыт.
4. Закройте дверцу, нажмите кнопку включения.

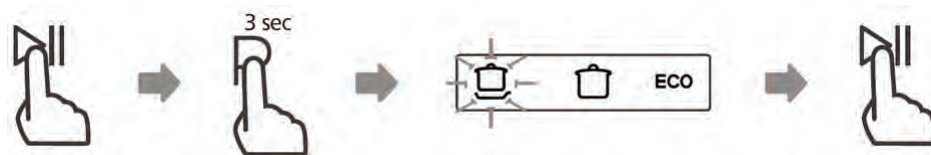
5. Нажмите кнопку выбора программы, загорится соответствующий индикатор. Нажмите кнопку Start/Pause (Пуск/Стоп) для запуска.

### Изменение программы

Вы можете изменить программу только в самом начале мойки, пока моющее средство находится в диспенсере и вода не смыла его. В противном случае необходимо перезапустить ПМ и заново добавить моющее средство в диспенсер.

Для изменения программы

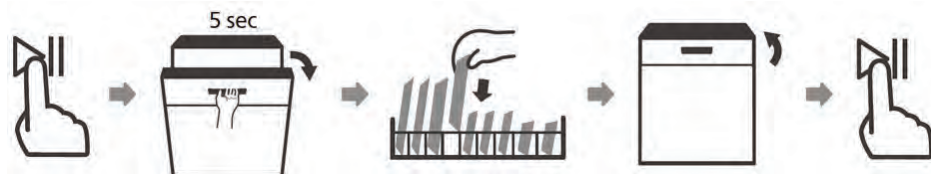
1. Нажмите кнопку Start/Pause для приостановки выполнения программы.
2. Для отмены программы удерживайте кнопку выбора программ нажатой более 3 сек.
3. Выберите требуемую программу
4. Через 10 сек нажмите кнопку Start/Pause, и ПМ возобновит мойку.



### Необходимо добавить посуду?

Вы можете добавить посуду в ПМ на любом этапе, до того как откроется диспенсер с моющим средством. Для этого:

1. Нажмите кнопку Start/Pause для приостановки выполнения программы мойки.
2. Подождите 5 секунд перед открытием дверцы.
3. Добавьте посуду.
4. Закройте дверцу.
5. Через 10 сек нажмите Start/Pause, программа запустится снова через 5 сек.



### ВНИМАНИЕ

Опасно открывать дверцу во время выполнения основного этапа программы. Горячий пар может ошпарить.



**HYUNDAI**

# УХОД И ЧИСТКА

## Внешний Уход

- Дверца и уплотнитель

Периодически протирайте уплотнитель мягкой влажной тряпочкой для удаления остатков пищи.

При загрузке ПМ частички пищи могут попадать на внешнюю поверхность и не смываться водой во внутренней камере. Их тоже необходимо удалять с помощью мягкой влажной тряпочки

- Панель Управления

При необходимости, протрите панель управления мягкой слегка влажной тряпочкой.

## ВНИМАНИЕ

Во избежание попадания жидкости в замок и на электрические компоненты не используйте спреи для чистки.

Не используйте абразивные средства для чистки, тк они могут поцарапать поверхность. Некоторые виды бумажных полотенец также могут оставлять следы.

## Внутреннее Пространство

- Фильтрующая система

Фильтрующая система в нижней части камеры задерживает крупные частицы загрязнений в течение всего цикла. Со временем фильтр забивается, и его пропускная способность снижается. Регулярно (не реже раза в неделю) проверяйте состояние фильтра и при необходимости промывайте под проточной водой.

Очистка фильтра производится в следующей последовательности:

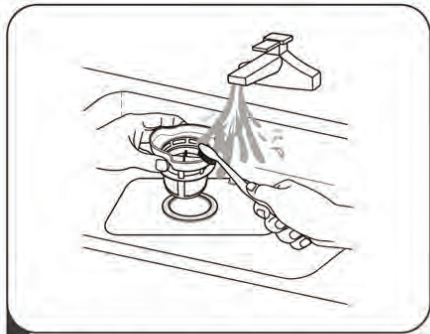


- 1 Возьмитесь за верхнюю часть фильтра и поверните против часовой стрелки до разблокирования. Потяните фильтр вверх и достаньте.

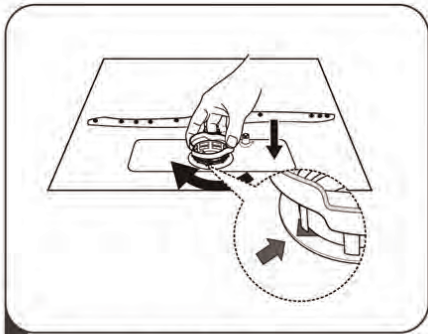


- 2 Достаньте фильтр тонкой очистки





**3** Крупные загрязнения удаляются проточной водой. Более мелкие - с помощью мягкой кисти / щеточки



**4** Соберите фильтр в обратной последовательности

## **ВНИМАНИЕ**

Не затягивайте сильно крепление фильтра. Вставляйте фильтр аккуратно. В противном случае фильтр может деформироваться и загрязнения попадут в систему.

Запрещается использование ПМ без установленных фильтров. Не установка или неправильная установка значительно снижает качество мойки и может привести к выходу ПМ из строя.

## **Разбрызгиватели**

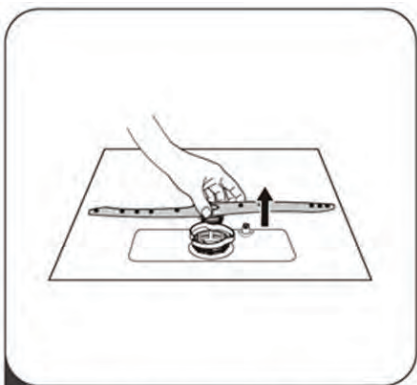
### **ПРИМЕЧАНИЕ:**

Изображения являются схематичными. Могут несколько отличаться от вашей ПМ.

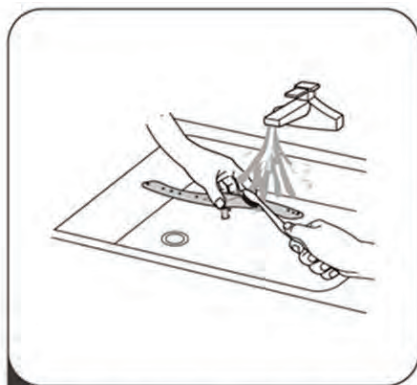
Необходимо периодически прочищать отверстия разбрызгивателей. Тк возможны отложения в каналах и отверстиях.

**HYUNDAI**

33

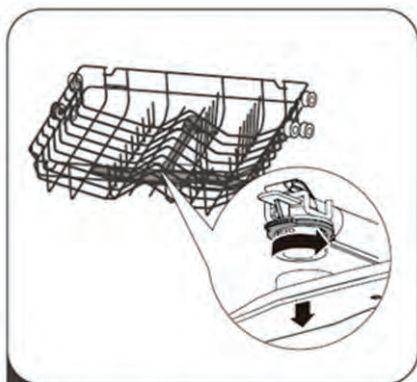


**1** Для снятия нижнего разбрызгивателя потяните его вверх



**2** Промойте теплой мыльной водой и прочистите отверстия мягкой кистью / щеточкой. Установите обратно после промывки.

Дополнительно для моделей на 8 комплектов



**1** Для снятия верхнего разбрызгивателя придерживайте фиксатор и вращайте как показано на рисунке

## **Уход за посудомоечной машиной (общие положения)**

### **• Меры предосторожности при замерзании**

Данная ПМ не предназначена для работы при отрицательных температурах. В случае необходимости хранения при температуре ниже нуля, убедитесь, что вода полностью удалена из ПМ и шлангов.

### **• После каждой мойки**

После мойки перекрывайте кран подачи воды. Оставляйте дверцу слегка приоткрытой для снижения уровня влажности внутри.

### **• Отключите от розетки питания**

Всегда отключайте вилку из розетки перед чисткой и / или обслуживанием ПМ.

### **• Не используйте абразивные чистящие средства и растворители**

Для удаления пятен используйте тряпочку, смоченную в слабом растворе воды и уксуса. Или используйте чистящие средства, специально предназначенные для ПМ.

### **• Если не планируется использование ПМ в течение длительного периода:**

Включите процесс мойки в пустой машине, по окончании отключите от сети питания, закройте кран подачи воды, оставьте дверцу слегка приоткрытой.

### **• Переноска ПМ**

При необходимости переноски сохраняйте вертикальное положение. В случае крайней необходимости допускается положение задней стенкой вниз.

### **• Уплотнитель**

Периодическая чистка уплотнителя влажной губкой позволит избежать появления запаха из-за попавших в уплотнитель загрязнений.



**HYUNDAI**

35

## КОДЫ ОШИБОК

В случае неисправности на дисплее может высветиться код ошибки, для идентификации неисправности.

Модели без дисплея:

Код ошибки	Проявление	Возможная причина
 Быстро мигает	Долгое время заливки воды	Закрыт кран подачи воды, нет воды в водопроводе, низкое давление воды
 Быстро мигают	Нет нагрева воды	Повреждение нагревательного элемента
<b>ECO</b> Быстро мигает	Переполнение водой	Внутренняя протечка

Модели с дисплеем:

Код ошибки	Проявление	Возможная причина
E1	Долгое время заливки воды	Закрыт кран подачи воды, нет воды в водопроводе, низкое давление воды
E4	Переполнение водой	Повреждение нагревательного элемента
E9	Кнопка включена (нажата) более 30 сек	Попадание воды на сенсорные кнопки
Ed	Нарушение связи дисплея с процессором ПМ	Короткое замыкание или разрыв в соединительном кабеле

В случае протечки немедленно перекройте подачу воды и только затем звоните в сервис.

Удалите остатки воды со дна посудомойки при перезапуске.

## Возможные неисправности и их устранение

Некоторые проявления неисправностей легко устранимы. В случае неисправности, до обращения в сервисный центр ознакомьтесь с таблицей (ниже). Возможно это поможет восстановить работоспособность.

Проявление неисправности	Возможная причина	Способ устранения
ПМ не включается	Перегорел предохранитель или сработал автомат защиты	Замените предохранитель, перезапустите автомат защиты, если в сеть включено много приборов, отключите лишние.
	Не нажата кнопка включения	Убедитесь, что кнопка включения нажата, дверца закрыта. Проверьте включение вилки кабеля в розетку.
	Не закрыта дверца ПМ	Плотно закройте дверцу ПМ
Нет слива воды	Засор в сливном шланге	Проверьте шланг
	Фильтр забит загрязнениями	Проверьте фильтр. При необходимости прочистите.
	Засор в сифоне раковины	Проверьте сифон. При необходимости прочистите.
Пена внутри ПМ	Моющее средство не предназначено для ПМ	Используйте только специальное моющее средство для посудомоечных машин. Если это произошло, откройте ПМ и дайте пене осесть. Добавьте 3-4 литра холодной воды внутрь ПМ. Закройте дверцу и запустите любой цикл стирки, чтобы слить раствор. Повторите при необходимости.
	Пролив ополаскивателя	Вытирайте ополаскиватель сразу (если пролили)

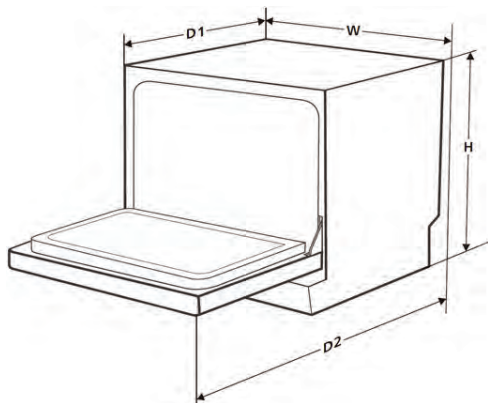
<p>Белый налет на стенках и посуде</p>	<p>Жесткая вода</p>	<p>Для очистки используйте влажную губку, смоченную специальным моющим средством для ПМ. Не забудьте одеть резиновые перчатки. (Никогда не используйте другие чистящие средства для чистки внутреннего пространства ПМ. Они могут вызвать повышенное пенообразование)</p> <p>Увеличьте расход соли</p>
<p>Коррозия на столовых приборах</p>	<p>Приборы неустойчивы к коррозии</p> <p>Остатки соли внутри после добавления в контейнер для соли.</p> <p>Крышка контейнера для соли не закрыта.</p>	<p>Не мойте подобные приборы в ПМ</p> <p>После добавления соли всегда сразу включайте любую программу для удаления соли, попавшей внутрь ПМ</p> <p>Проверьте крышку. При необходимости подтяните</p>
<p>Стук или грохочущий шум внутри ПМ</p>	<p>Вращающийся разбрызгиватель задевает столовые приборы и / или посуду</p>	<p>Прервите выполнение программы и расположите правильно столовые приборы и / или посуду.</p>
<p>Посуда плохо отмыта</p>	<p>Неправильная загрузка посуды</p> <p>Неправильный выбор программы</p> <p>Недостаток моющего средства</p> <p>Помехи вращению разбрызгивателя</p> <p>Фильтр загрязнен или неправильно установлен</p>	<p>Загрузите посуду в соответствии с рекомендациями данной инструкции</p> <p>Выберите более интенсивную программу</p> <p>Добавьте или поменяйте на другое моющее средство</p> <p>Загрузите посуду в соответствии с рекомендациями в данной инструкции</p> <p>Проверьте загрязненность и правильность установки фильтра, прочистите сопла разбрызгивателя</p>

Замутнение стекла	Сочетание мягкой воды и избытка моющего средства	Используйте меньше моющего средства и программу покороче, специально для стекла
Черные / серые полосы на посуде	Алюминиевая посуда задевала стеклянную	Смойте полосы с помощью губки
Моющее средство остается в дозаторе	Посуда препятствует открыванию крышки дозатора или попаданию воды на дозатор.	Измените загрузку посуды
Посуда не высушена	Неправильная загрузка  Посуда вынута сразу по окончании программы  Неверный выбор программы	Загрузите посуду в соответствии с рекомендациями в данной инструкции  По окончании программы, не вынимая посуды, приоткройте дверцу для выхода пара. Когда посуда остынет, можно доставать  В коротких программах температура ниже. Это также снижает качество сушки. Выберите более длинную программу.

**HYUNDAI**

# ТЕХНИЧЕСКИЕ ХАРАКТЕРИСТИКИ

ПМ на 6 комплектов (DT204 / DT205 / DT304 / DT305)



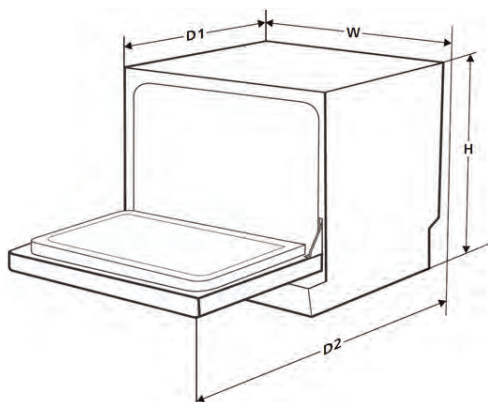
Высота (H) – 438 мм

Ширина (W) – 550 мм

Глубина (D1) – 550 мм  
(с закрытой дверцей)

Глубина (D2) – 812 мм  
(с открытой дверцей)

ПМ на 8 комплектов (DT404 / DT405 / DT504 / DT505)



Высота (H) – 590 мм

Ширина (W) – 550 мм

Глубина (D1) – 550 мм  
(с закрытой дверцей)

Глубина (D2) – 964 мм  
(с открытой дверцей)



<b>МОДЕЛЬ</b>	<b>DT204 DT205 DT304 DT305</b>	<b>DT404 DT405 DT504 DT505</b>
ЗАГРУЗКА (комплектов)	6	8
Энергоэффективность	A+	A+
Энергопотребление за год (кВт/ч)	174	205
Среднее энергопотребление за цикл (кВт/ч)	0,61	0,72
Энергопотребление в выключенном состоянии (Вт)	0,45	0,45
Энергопотребление в режиме ожидания (Вт)	0,49	0,49
Среднее потребление воды за год (л)	1820	2240
Класс сушки	A	A
Стандартный цикл мойки	ECO 50C	ECO 45C
Длительность стандартного цикла (мин)	180	185
Уровень шума (dB)	49	49
Мощность подключения (Вт)	1170-1380	1380-1620
Напряжение сети	220-240В 50Гц	
Давление воды	0,04-1,0 мП ( 0,4-10 Бар )	

**HYUNDAI**

41

Соответствует требованиям

Технического регламента Таможенного союза ТР ТС 004/2011 “О безопасности низковольтного оборудования”

Технического регламента Таможенного союза ТР ТС 020/2011 “Электромагнитная совместимость технических средств”.

В целях постоянного улучшения качества и совершенствования товара, производитель имеет право вносить изменения в товар без предварительного уведомления.

---



---



---



---



---



---



---



---



---



---



---



---



---



---



---



---



---



---



---



---



---



---



---



---



---



---

---

---

---

---

---

---

---

---

---

---

---

---

---

---

---

---

---

---

---

---

---

---

---



Наименование устройства

Модель

Серийный номер

Дата продажи

Фирма-продавец

Адрес фирмы-продавца

Телефон фирмы-продавца

С условиями гарантийного обслуживания ознакомлен и согласен.  
Подтверждаю получение исправного изделия. Претензий к  
внешнему виду не имею.

Печать

Подпись покупателя

## Отрывной талон 1

Модель

Серийный номер

Дата продажи

Продавец:

Информация о покупателе:

## Отрывной талон 2

Модель

Серийный номер

Дата продажи

Продавец:

Информация о покупателе:

## Отрывной талон 3

Модель

Серийный номер

Дата продажи

Продавец:

Информация о покупателе:

## ГАРАНТИЙНЫЕ ОБЯЗАТЕЛЬСТВА

Уважаемый покупатель!

При оформлении покупки требуйте проверки комплектности, внешнего вида и основных режимов работы изделия, правильность и полноту заполнения настоящего гарантийного талона. Компания HYUNDAI выражает Вам признательность на Ваш выбор. При возникновении каких-либо проблем при эксплуатации изделия обращайтесь в ближайшие авторизованные сервисные центры (АСЦ). Адреса и телефоны Вы можете узнать: в магазине, у наших дилеров, на сайте компании. Только эти сервисные центры имеют право и соответствующую квалификацию обслуживать технику HYUNDAI. Убедительно просим Вас во избежание недоразумений внимательно изучить инструкцию по эксплуатации и проверить правильность заполнения гарантийного талона. Гарантийные обязательства обретают силу при возможности однозначного определения гарантийности изделия, для чего необходимо: наличие правильно и четко указанных в гарантийном талоне модели, серийного номера, даты выпуска, гарантийного срока, а также совпадение серийного номера и модели на изделии с указанными в гарантийном талоне.

Запрещается вносить какие-либо изменения в идентификационные данные в гарантийном талоне и на изделии, а также стирать их или переписывать.

Данным гарантийным талоном компания HYUNDAI подтверждает принятие на себя обязательств по удовлетворению требований потребителей, установленных действующим законодательством о защите прав потребителей, в случае обнаружения недостатков изделия. Однако компания HYUNDAI оставляет за собой право отказать в гарантийном сервисном обслуживании изделия в случае несоблюдения изложенных ниже условий. Все условия гарантийных обязательств действуют в рамках законодательства о защите прав потребителей и регулируются законодательством страны, на территории которой они предоставлены.

- 1 – Срок гарантии составляет 24 месяца с даты продажи, указанной в гарантийном талоне.
- 2 – Гарантия включает в себя бесплатную диагностику, ремонт или замену неисправного устройства.
- 3 – Гарантия действует при условии использования прибора в строгом соответствии с инструкцией по эксплуатации.
- 4 – Гарантия не включает в себя установку, чистку, техническое обслуживание изделия, порядок которых изложен в инструкции по эксплуатации.
- 5 – Случаи, на которые гарантия не распространяется:
  - механические, тепловые и иные повреждения
  - несоблюдение условий транспортировки и эксплуатации
  - стихийные бедствия и иные причины, находящиеся вне контроля продавца и/или изготовителя
  - попадание внутрь прибора жидкости и/или иных посторонних предметов
  - ремонт, произведённый неуполномоченными лицами или организациями

Гарантийный талон действует только при наличии печати продающей организации.

Все поля гарантийного талона обязательны для заполнения.

Отрывной талон 3	Отрывной талон 2	Отрывной талон 1
<i>Дата поступления</i>	<i>Дата поступления</i>	<i>Дата поступления</i>
<i>Дата выполнения</i>	<i>Дата выполнения</i>	<i>Дата выполнения</i>
<i>Характер ремонта</i>	<i>Характер ремонта</i>	<i>Характер ремонта</i>
Сервисный центр:	Сервисный центр:	Сервисный центр:
<i>Прибор принят, претензий не имею</i>	<i>Прибор принят, претензий не имею</i>	<i>Прибор принят, претензий не имею</i>
Подпись	Подпись	Подпись



# HYUNDAI

## Контактная информация

Изготовитель:  
Фошань Шундэ Мидея Вошинг Апплаинсиз МФГ Ко., ЛТД.  
№20 Ганцянь Роад, Бейцзяо, Шуньдэ Дистрикт, Фошань, Гуандун, КНР

Импортер в РФ:  
ООО «Хаскел», 143401, Московская обл., г. Красногорск, б-р Строителей,  
д. 4, к. 1, этаж 8, каб. 819  
ИНН 7719269331; ОКПО 14574070

Телефон сервисной службы:  
8-800-302-0394

Сайт: [hyundai-electronics.com.ru](http://hyundai-electronics.com.ru)

Licensed by HYUNDAI Corporation Holdings, Korea

