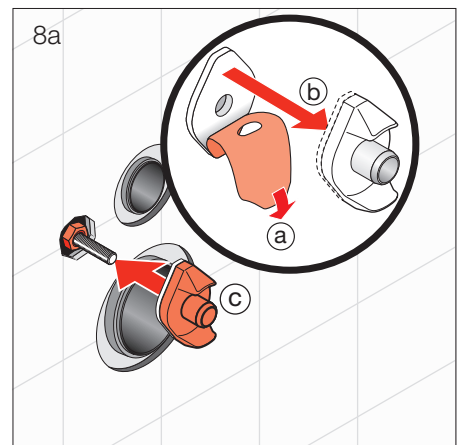
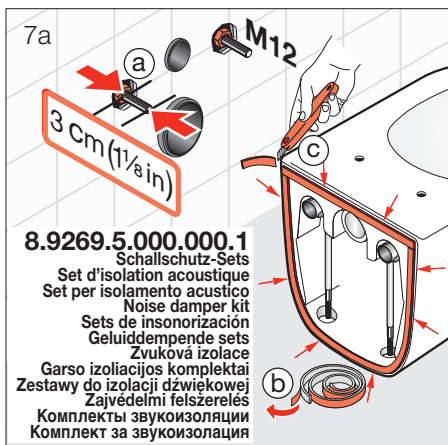
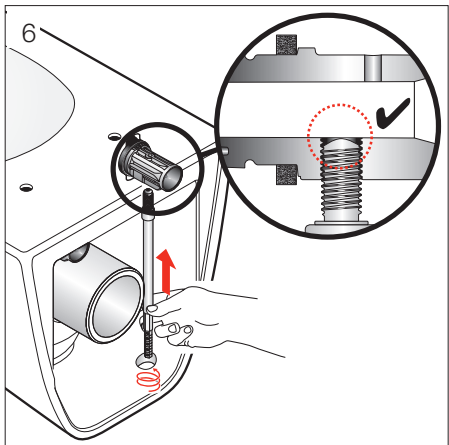
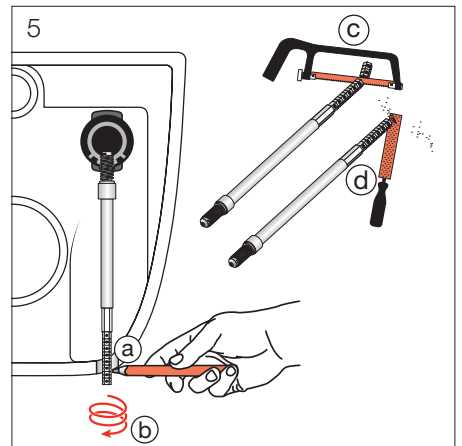
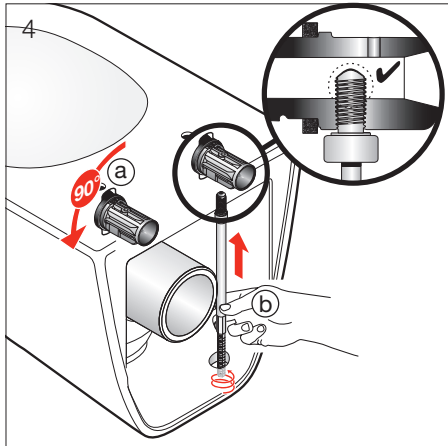
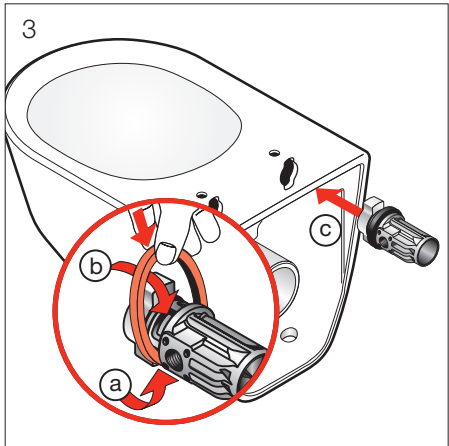
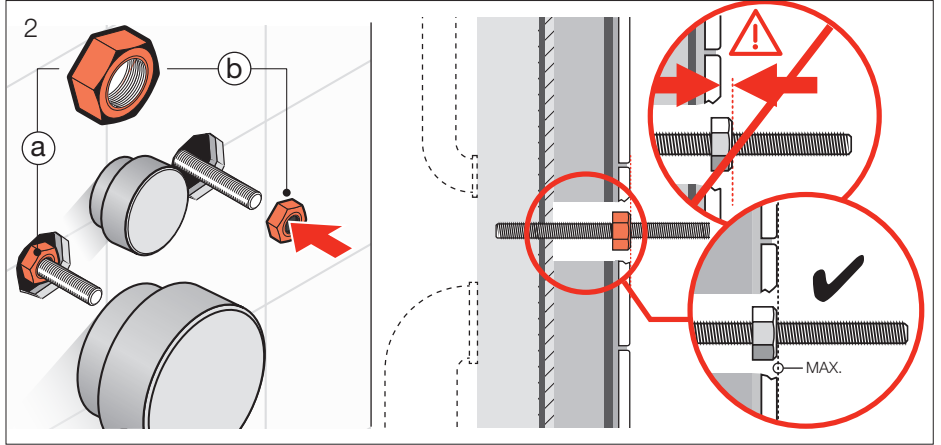
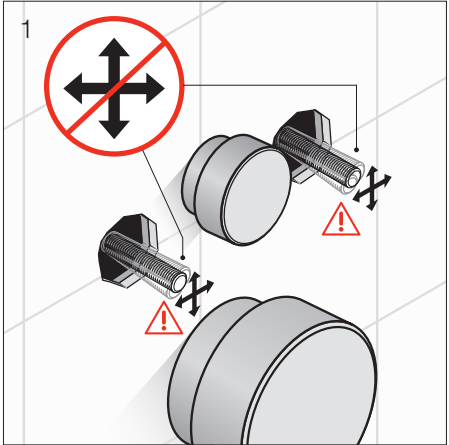
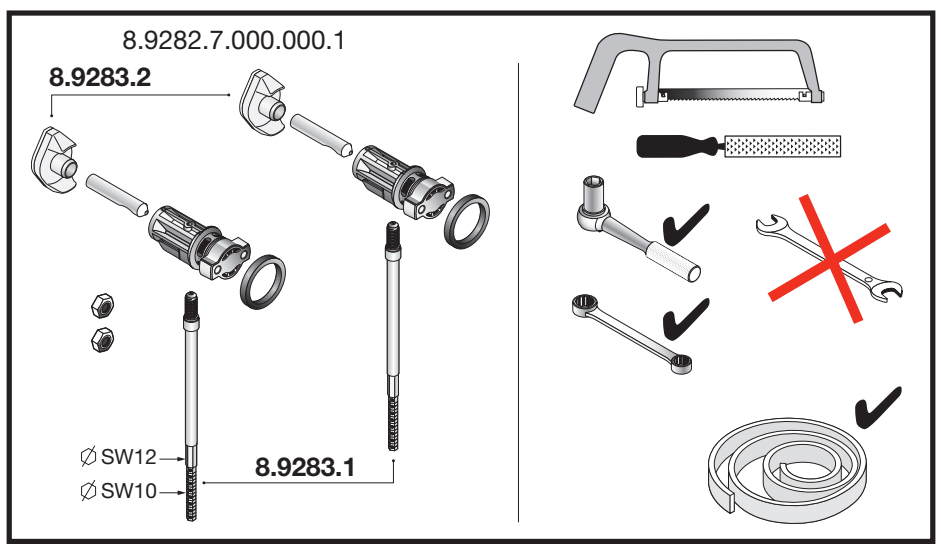




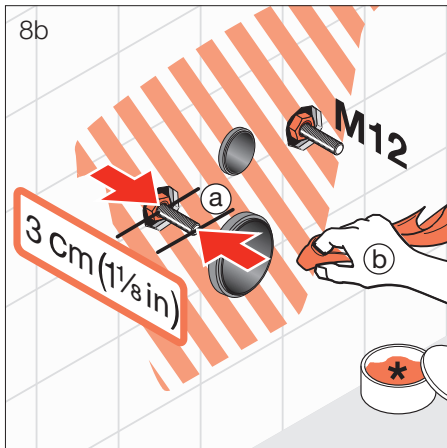
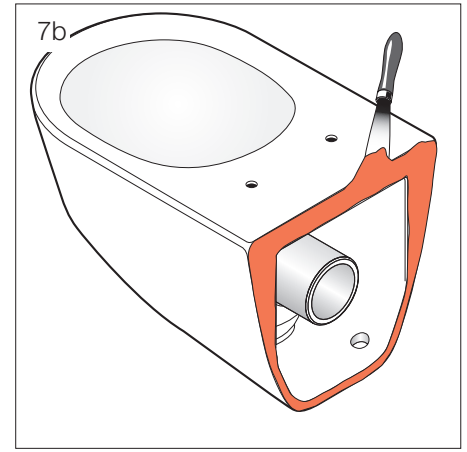
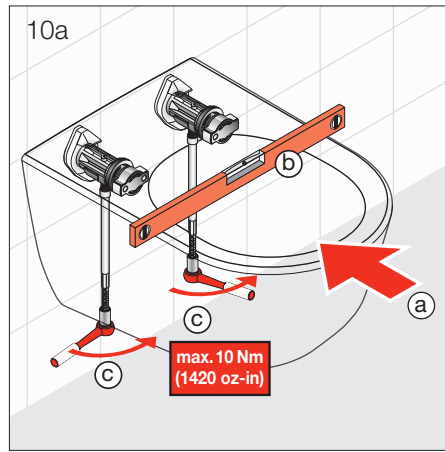
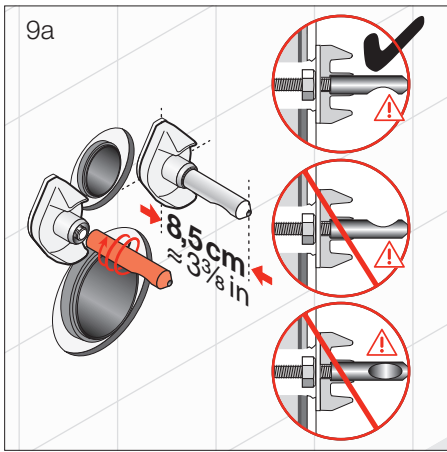
8.9282.7.000.000.1



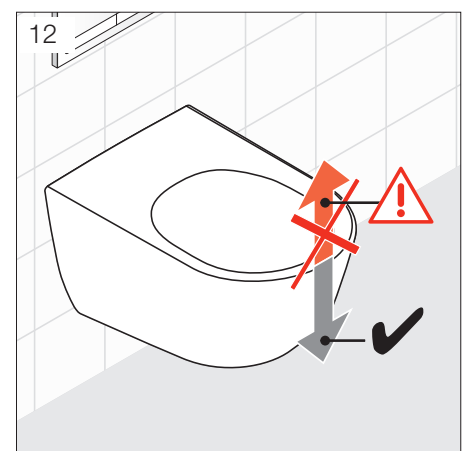
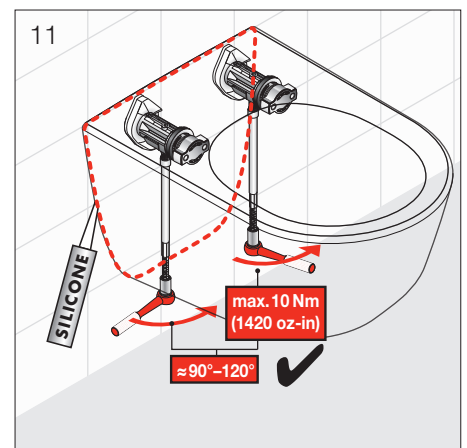
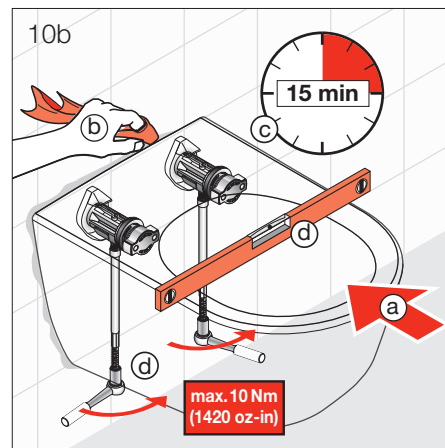
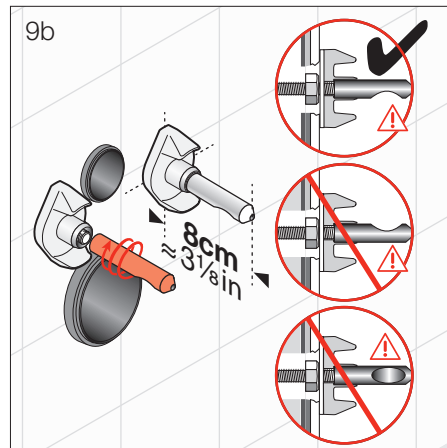
7 612738 278267



DE/FR/IT/EN/ES/NL/CS/LT/PL/HU/RU/BG



- \* Schmierseife
- \* Savon noir
- \* Sapone liquido
- \* Liquid-soap
- \* Jabón líquido
- \* Zachte zeep
- \* Tekuté mydlo
- \* Skystas muilas
- \* Mydło w płynie
- \* Kenőszappan
- \* Жидкое мыло
- \* Течност-сапун



### 8.9461.4.000.000.1

- Ausgleichsmasse 5 -10 mm dick auftragen
- Appliquer une couche de mastic de 5 -10 mm d'épaisseur
- Applicare uno strato di mastice spessore 5 -10 mm
- Apply a 5 -10 mm thick layer of packing paste
- Aplicar una capa de compensación de 5 -10 mm de grosor
- Breng de egaliseerpasta aan in lagen van 5 -10 mm dik
- Vyrovňavací hmotu naneste ve vrstvách o tloušťce 5 -10 mm
- Lyginimo masę tepkite 5 -10 mm storii
- Nałożyć masę wyrównującą o grubości 5 -10 mm
- A kiegyenlítőanyagot 5 -10 mm vastagon kell felhordani
- Толщина слоя нанесённой компенсационной массы должна составлять 5 -10 мм
- Нанесите изравнителната маса Бауфикс като слой с дебелина от 5 -10 мм

Laufen Bathrooms AG  
 Wahlenstrasse 46  
 CH-4242 Laufen, Switzerland  
 www.laufen.com

# LAUFEN

DE/FR/IT/EN/ES/NL/CS/LT/PL/HU/RU/BG

TMby  
 ONLINE STORE

<https://tm.by>  
 Интернет-магазин