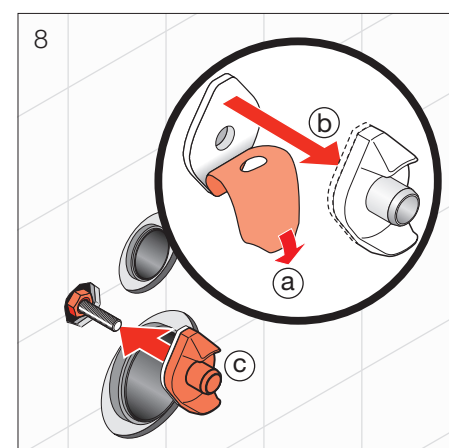
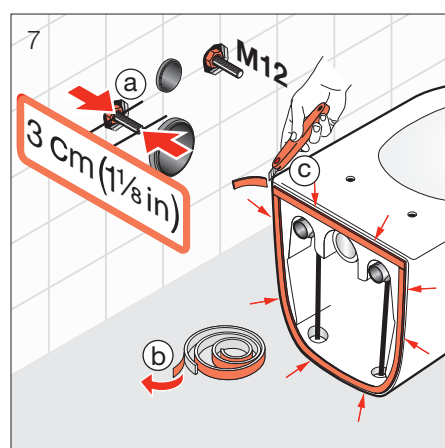
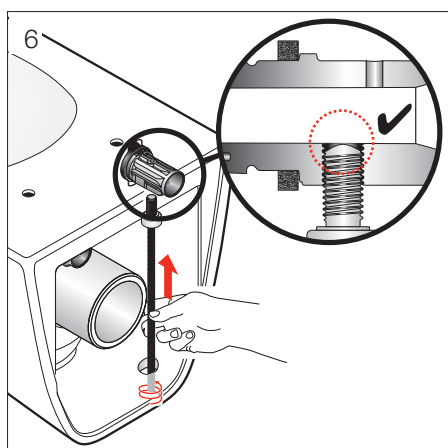
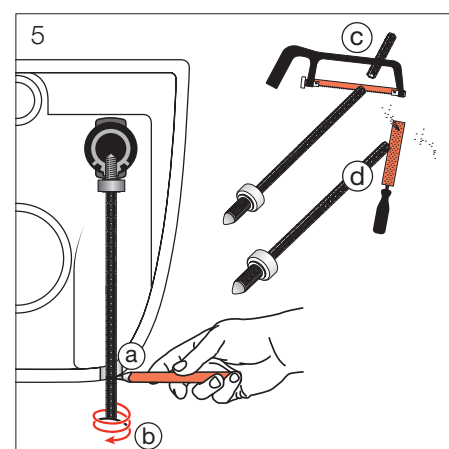
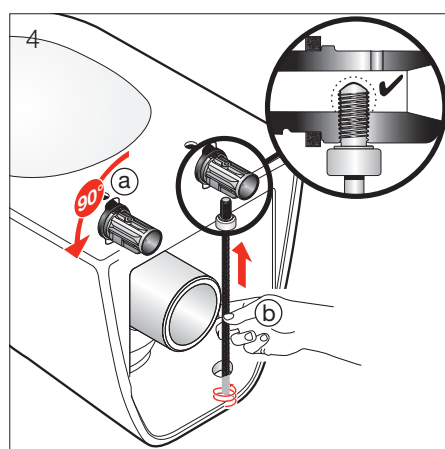
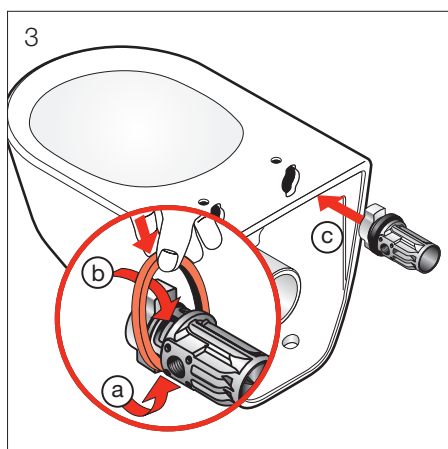
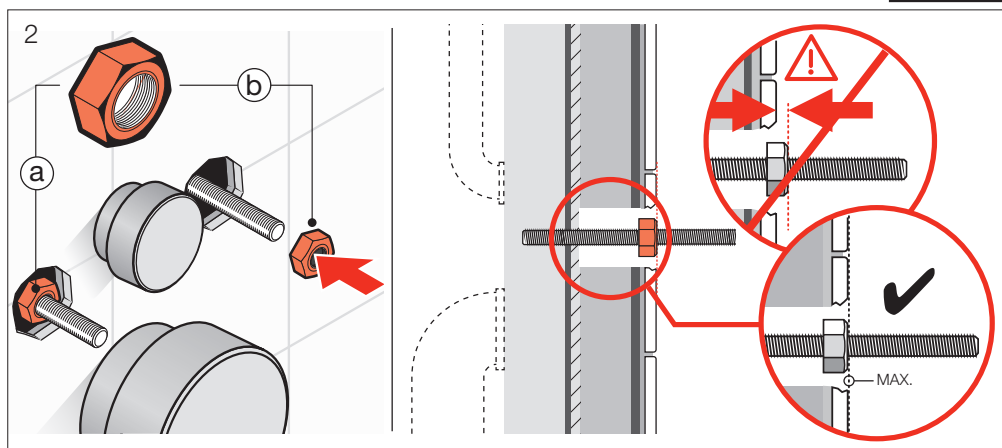
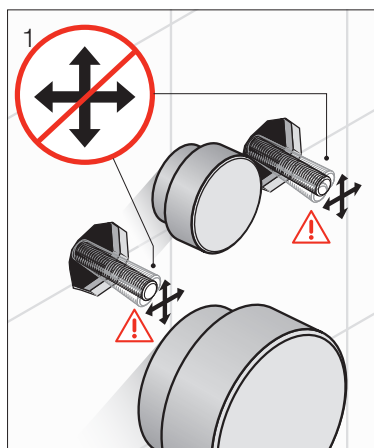
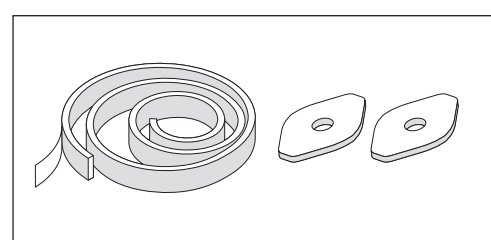


LAUFEN

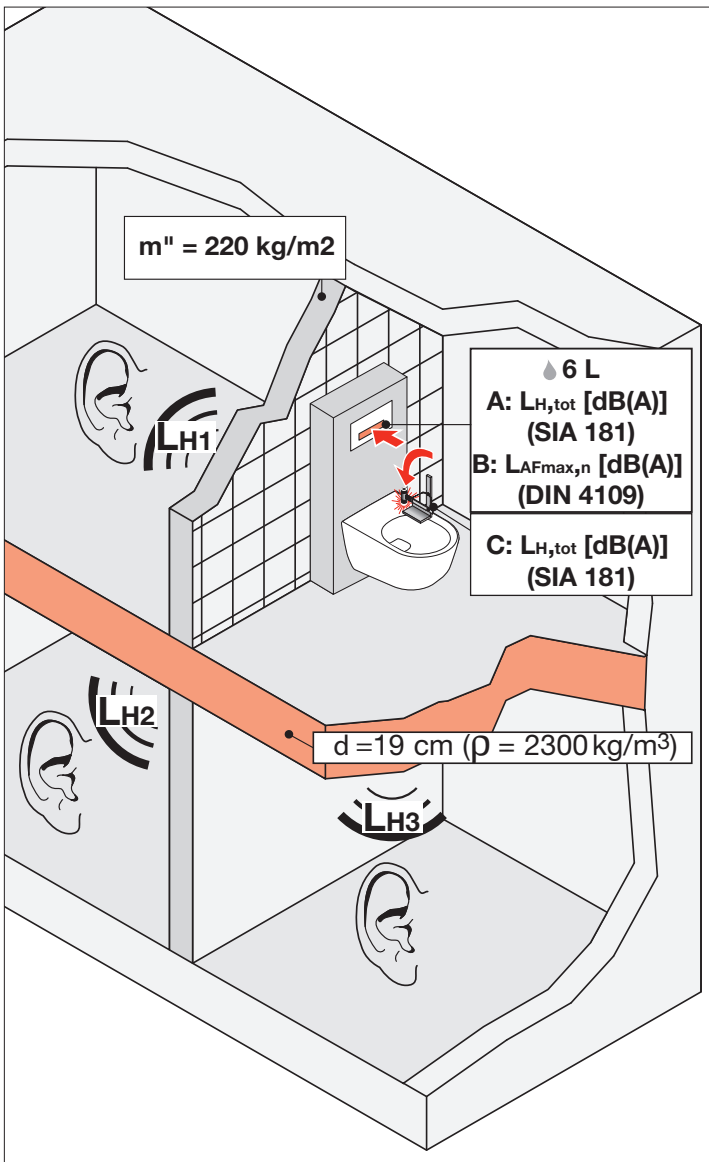
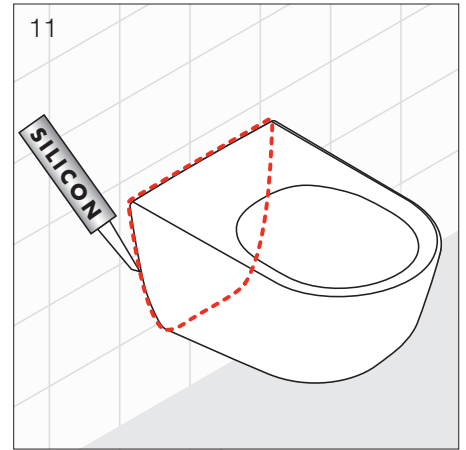
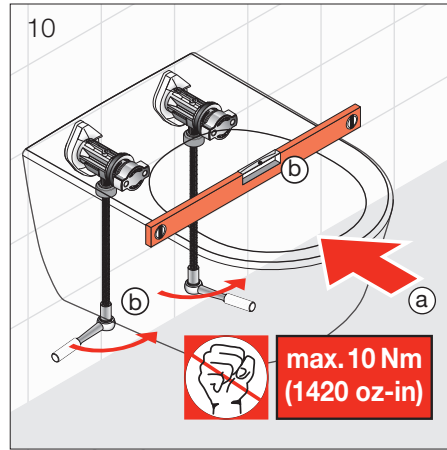
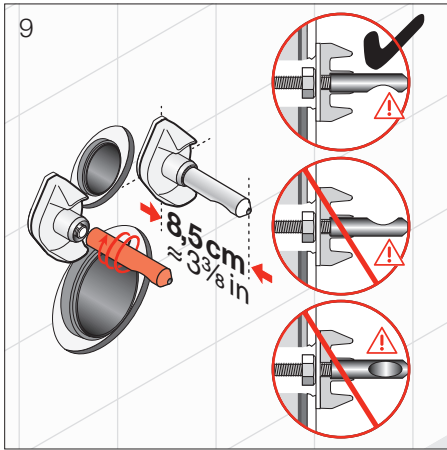
EASYFIT system

8.9269.5.000.000.1

Schallschutz-Sets
 Set d'isolation acoustique
 Set per isolamento acustico
 Noise damper kit
 Sets de insonorizaci3n
 Geluiddempende sets
 Zvukov3 izolace
 Garso izoliacijos komplektai
 Zestawy do izolacji dŹwiękowej
 Zajv3delmi felszerel3s
 Комплекты звукоизоляции
 Комплект за звукоизолация



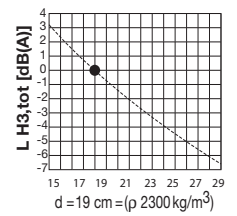
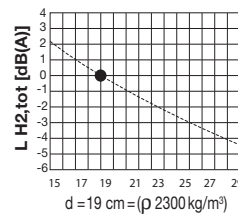
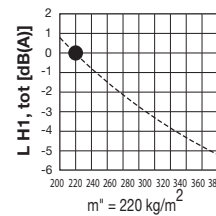
DE/FR/IT/EN/ES/NL/CS/LT/PL/HU/RU/BG



Schallpegel ohne Schallschutz-Set
Niveau sonore sans le set d'isolation acoustique
Livello sonoro senza il set d'isolamento acustico
Noise level without noise-abatement set

Nivel de sonido sin unidad de aislamiento acústico
Geluidsniveau zonder geluidsisolatieset
Hladina hluku bez soupravy protihlukové ochrany
Triukšmo lygis be garso apsaugos komplekto

Poziom ciśnienia akustycznego bez zestawu izolacji dźwiękowej
Hangnyomásszint hangszigetelő készlet nélkül
Уровень шума без комплекта шумоизоляции
Ниво на звука без набор за звукоизолация



Schallpegelminderung mit Schallschutz-Set
Réduction du niveau sonore avec le set d'isolation acoustique
Riduzione del livello sonoro con il set d'isolamento acustico
Noise level with noise-abatement set

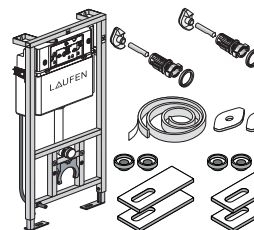
Reducción del nivel de sonido con unidad de aislamiento acústico
Vermindering van het geluidsniveau met geluidsisolatieset
Snižení hladiny hluku pomocí soupravy protihlukové ochrany
Triukšmo lygio sumažinimas naudojant garso apsaugos komplektą

Obniżenie poziomu ciśnienia akustycznego przy zastosowaniu zestawu izolacji dźwiękowej
Hangnyomásszint-csökkenés hangszigetelő készlettel
Уменьшение уровня шума с помощью комплекта шумоизоляции
Намаляване на нивото на звука с набор за звукоизолация

LH1(dB(A))
A = 0 B = 1 C = 2

LH2(dB(A))
A = 0 B = 2 C = 1

LH3(dB(A))
A = 1 B = 2 C = 1



LH(dB(A))
A = 5 B = 3 C = 4

LH2(dB(A))
A = 6 B = 6 C = 4

LH3(dB(A))
A = 8 B = 8 C = 3

LAUFEN

Laufen Bathrooms AG
Wahlenstrasse 46
CH-4242 Laufen, Switzerland
www.laufen.com

DE/FR/IT/EN/ES/NL/CS/LT/PL/HU/RU/BG

TM.by
ONLINE STORE

<https://tm.by>
Интернет-магазин