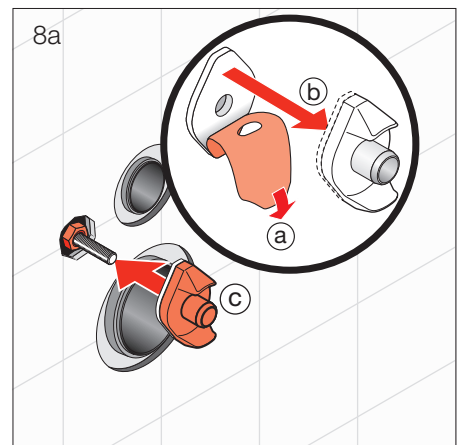
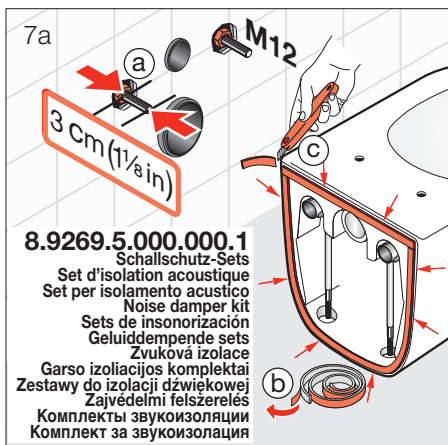
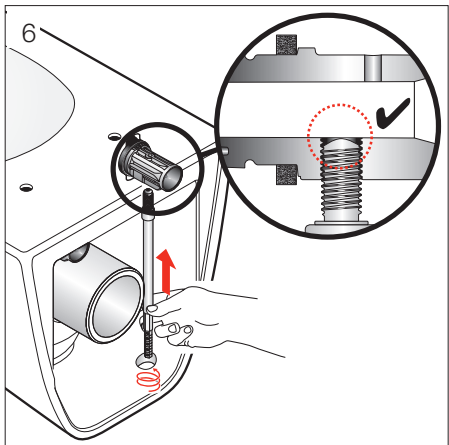
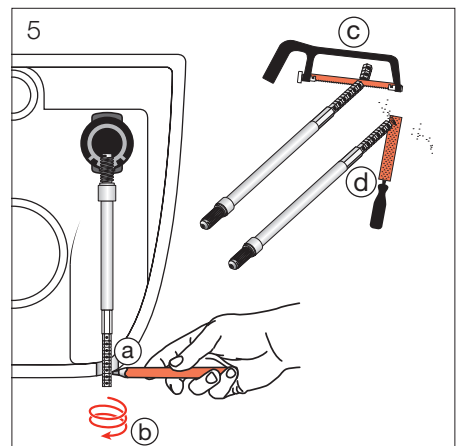
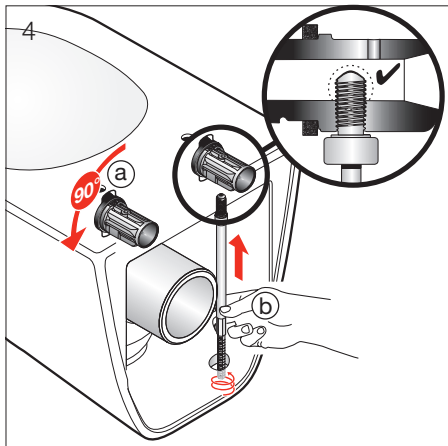
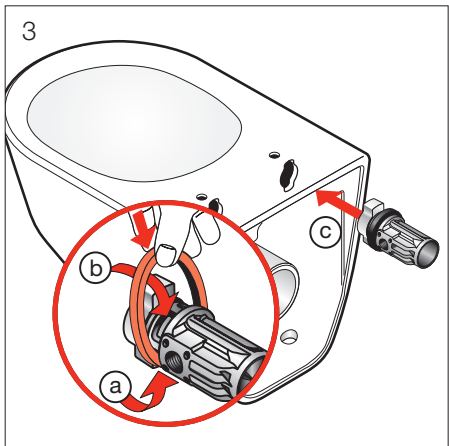
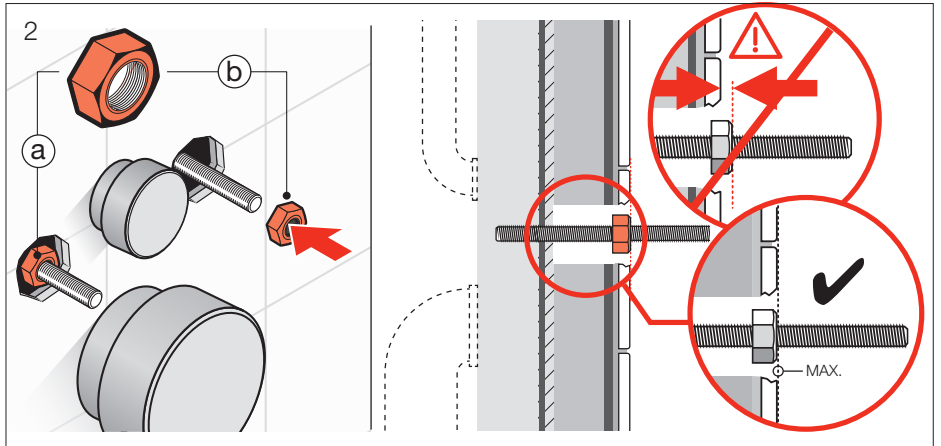
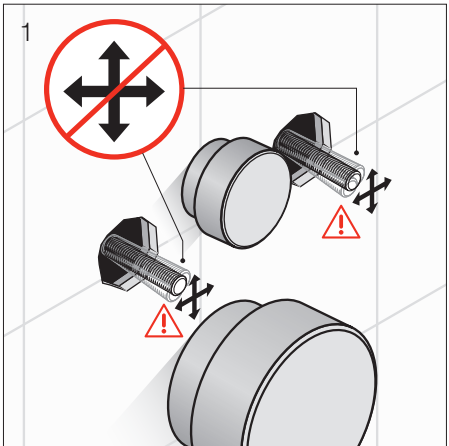
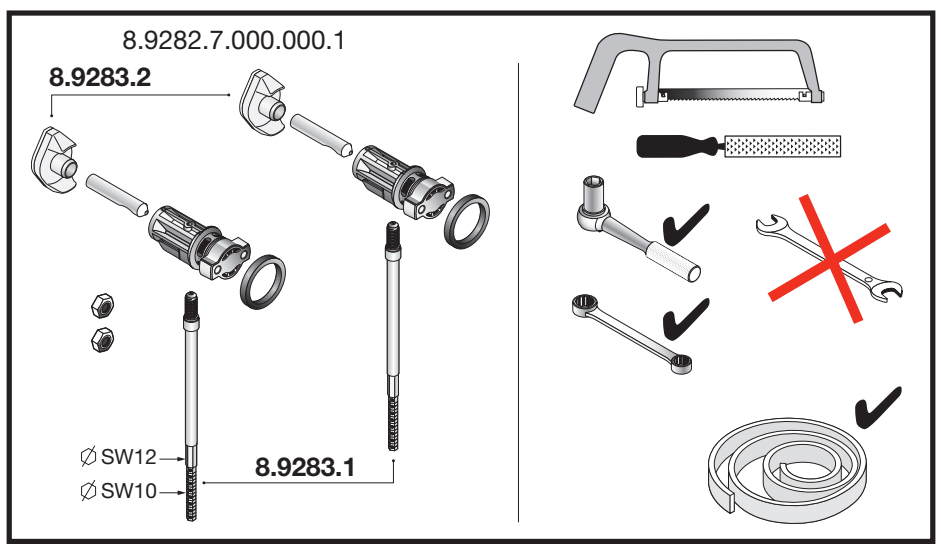




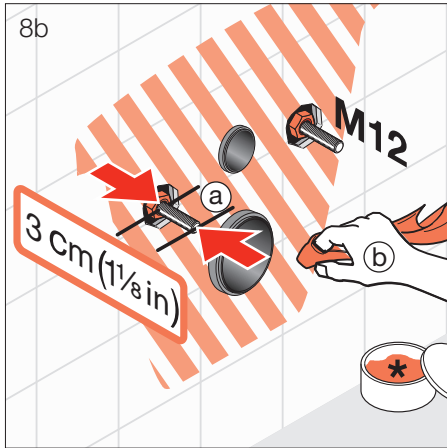
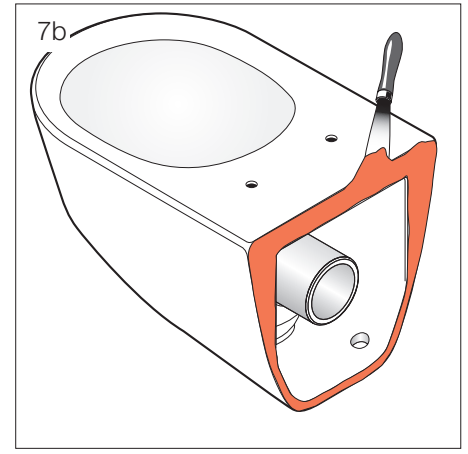
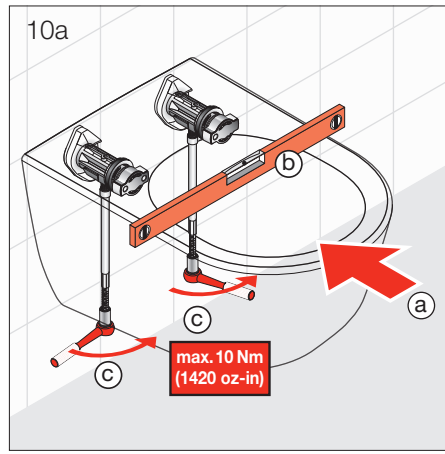
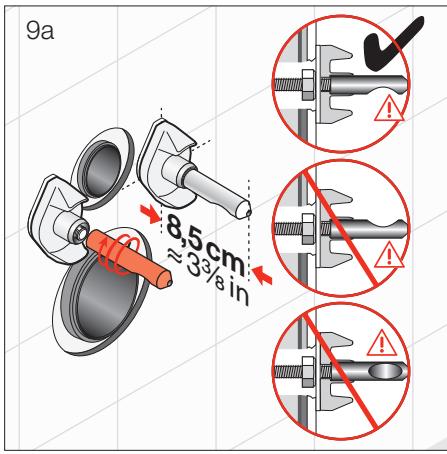
8.9282.7.000.000.1



7 612738 278267



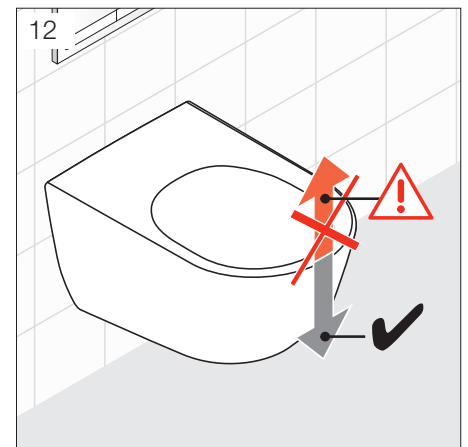
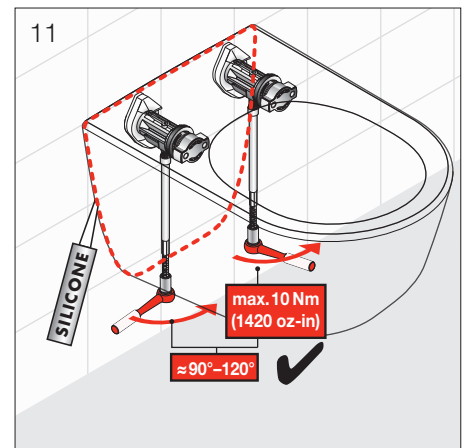
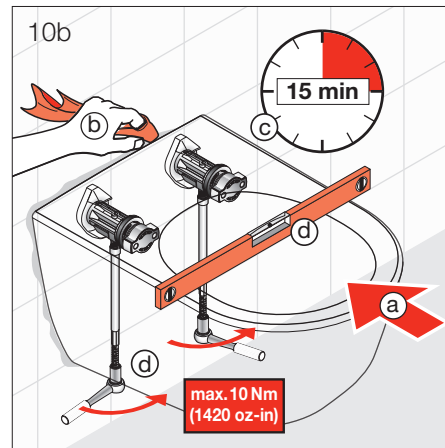
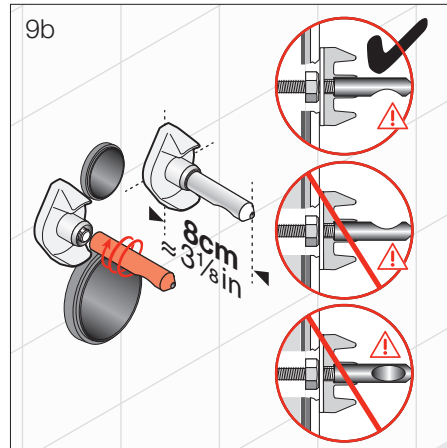
DE/FR/IT/EN/ES/NL/CS/LT/PL/HU/RU/BG



- * Schmierseife
- * Jabón líquido
- * Mydło w płynie
- * Savon noir
- * Zachte zeep
- * Kenőszappan
- * Sapone liquido
- * Tekuté mydlo
- * Жидкое мыло
- * Liquid-soap
- * Skystas muilas
- * Течност-сапун

8.9461.4.000.000.1

Ausgleichsmasse 5 -10 mm dick auftragen
 Appliquer une couche de mastic de 5 -10 mm d'épaisseur
 Applicare uno strato di mastice spessore 5 -10 mm
 Apply a 5 -10 mm thick layer of packing paste
 Aplicar una capa de compensación de 5 -10 mm de grosor
 Breng de egaliseerpasta aan in lagen van 5 -10 mm dik
 Vyrovnávací hmotu naneste ve vrstvě o tloušťce 5 -10 mm
 Lyginimo masę tepkite 5 -10 mm storiu
 Nałożyć masę wyrównującą o grubości 5 -10 mm
 A kiegyenlítőanyagot 5 -10 mm vastagon kell felhordani
 Толщина слоя нанесённой компенсационной массы должна составлять 5 -10 мм
 Нанесете изравнителната маса Бауфикс като слой с дебелина от 5 -10 мм



Laufen Bathrooms AG
 Wahlenstrasse 46
 CH-4242 Laufen, Switzerland
 www.laufen.com

LAUFEN

DE/FR/IT/EN/ES/NL/CS/LT/PL/HU/RU/BG