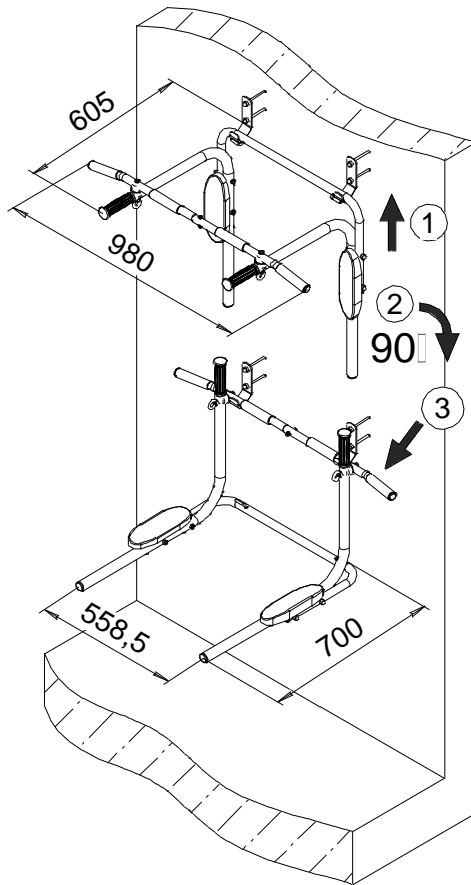


ЗАО «ЗАВОД ИГРОВОГО СПОРТИВНОГО ОБОРУДОВАНИЯ»

**428037, Россия, Чувашская Республика, г. Чебоксары,
Монтажный проезд, 66
тел./факс (8352) 22-21-23
E-mail: romana@romana.ru, www.romana.ru**

Турник-брусья 7.03.03

7.03.03 ПС



ВНИМАНИЕ

Не для общественного использования – только для частного использования. Предназначено для использования не более чем одним пользователем.

Вниманию установщика

Необходимо произвести монтаж изделия в соответствии с Руководством по сборке и монтажу. После завершения установки передайте паспорт владельцу изделия. Пожалуйста, напомните владельцу о необходимости изучить инструкцию по безопасной эксплуатации.



Внимательно прочтите паспорт (ПС) для ознакомления с правилами сборки, безопасной эксплуатации, обслуживания, транспортировки и хранения изделия «Турник 3 в 1». Далее - Турник.

Работы по сборке, разборке и установке Турника должны производиться после изучения ПС.

ПС рекомендуется хранить в течение всего срока эксплуатации изделия.



Во избежание получения травм: **не допускается** присутствие и участие детей при монтаже Турника; **рекомендуется** укладывать на пол мягкие коврики.

Безопасность Турника подтверждена сертификатами соответствия: Госстандарта России, сертификат № РОСС RU.АД07.Н00407

1. ОБЩИЕ СВЕДЕНИЯ

ТУРНИК ПРЕДНАЗНАЧЕН ДЛЯ ВЫПОЛНЕНИЯ СПОРТИВНЫХ УПРАЖНЕНИЙ ВНУТРИ ЖИЛЫХ ПОМЕЩЕНИЙ.



Производитель имеет право на внесение изменений в дизайн, комплектацию, а также в технические характеристики изделия в ходе совершенствования своей продукции без дополнительного уведомления об этих изменениях.

2. ТЕХНИЧЕСКИЕ ХАРАКТЕРИСТИКИ

Таблица 1

Габаритные размеры, мм	Длина, мм	980
	Ширина, мм	590
	Высота, мм	700
Минимальный возраст занимающихся, лет		14
Масса брутто, кг, не более		11,5
Максимальная допустимая нагрузка, кг		100
Максимальная допустимая нагрузка на рым-гайку (поз.28), кг		50
Срок службы, лет		5

3. УСТРОЙСТВО

3.1 Состав изделия

Турник представляет собой сборно-разборную каркасную конструкцию из металлических труб, закреплённую к стене.

3.2 Сведения по применённым материалам

Материалы, применённые при изготовлении деталей Турника, разрешены к применению в продукции, предназначенной для детей, и имеют санитарно-эпидемиологические заключения (СЭЗ) и гигиенические сертификаты.

4. КОМПЛЕКТНОСТЬ

Комплектация изделия приведена в таблице 2.

Примечание: В связи с постоянной работой над совершенствованием выпускаемой продукции возможны изменения, не отраженные в настоящем паспорте. Внешние изменения не ухудшают потребительские свойства продукции.

Таблица 2

№ поз.	Сборочные единицы и детали		Кол-во, шт.
	Обозначение	Наименование	
1	7.03.00.001	Кронштейн	4
2	7.03.03.01	Укос в сборе	2
3	7.03.03.02	Скоба в сборе	1
4	7.03.03.07.01	Балка турника	1
5	7.03.03.07.02	Балка турника	1
6	ДСК 05.060.03	Полухомут 25	2
7	ДСК 05.060.04	Полухомут	2
8	ИСО-05.847	Подлокотник	2
Стандартные изделия			
20	Анкерный болт М8 10x80		8
21	Болт М8-6gx70.56.016 ГОСТ 7798-70		4
22	Болт М8-6gx75.56.016 ГОСТ 7798-70		2

23	Винт М6-6gx30.56.016 ГОСТ 11738-84	1
24	Винт ГОСТ ISO 7380-2-M8x45-08.8	4
25	Гайка М6-6Н.6.016 ГОСТ 11860-85	1
26	Гайка М8-6Н.6.016 ГОСТ 5915-70	4
27	Колпачок декоративный №13	12
28	Рым-гайка М8 DIN 582	2
29	Шайба 6.A2 DIN 125	1
30	Шайба 8.A2 DIN 125	4
	Ключ гаечный 24x13 мм	1
	Ключ шестигранный S=5 мм	1
Документация		
	Паспорт 7.03.03 ПС	1

5. ТРАНСПОРТИРОВКА И ХРАНЕНИЕ

5.1 Транспортировка Турника производится в упаковке производителя любым видом транспорта, обеспечивающим сохранность изделия.

5.2 До установки в рабочее положение изделие хранить в упаковке завода-изготовителя в закрытых сухих помещениях с естественной вентиляцией воздуха.

5.3 Условия хранения изделия соответствуют 2(С) по ГОСТ 15150-69.

5.4 После использования Турника, при необходимости его перевозки на другое место, рекомендуется использовать упаковку завода-изготовителя.

6. УТИЛИЗАЦИЯ

6.1 Перед отправкой на утилизацию необходимо:

- демонтировать изделие;
- разобрать Турник. Разборку изделия выполнять в последовательности, обратной сборке;
- рассортировать детали по видам материалов, применённых для их изготовления.

6.2 Изделие не содержит опасных для здоровья и жизни веществ.

6.3 Утилизацию отходов осуществлять в соответствии с требованиями СанПин 2.1.7.1322-03.

7. ГАРАНТИЙНЫЕ ОБЯЗАТЕЛЬСТВА

7.1 Гарантийный срок эксплуатации изделия – 12 месяцев со дня реализации.

7.2 Гарантия не распространяется на изделия:

- поврежденные при перевозке покупателем;
- для которых нарушены правила хранения, сборки и эксплуатации, изложенные в настоящем паспорте;
- не имеющие в паспорте отметок об упаковывании, приёмке ОТК и продаже изделия.

Изготовитель гарантирует соответствие изделия требованиям стандарта организации СТО 32.30.14-001-71030909-2019 при соблюдении покупателем правил транспортировки, хранения, сборки и эксплуатации.

8. СВИДЕТЕЛЬСТВО О ПРИЁМКЕ

«Турник-брусья» 7.03.03 соответствует СТО 32.30.14-001-71030909-2019 и признан годным к эксплуатации.

Дата изготовления «___» _____ 202__ г. Упаковщик _____

ОТК _____

9. ОТМЕТКА О ПРОДАЖЕ

Торговое предприятие _____

Продавец _____ Дата «___» _____ 202__ г.
(подпись) (фамилия)

М.П.

10. ИНСТРУКЦИЯ ПО МОНТАЖУ

10.1 Эксплуатационные ограничения

10.1.1 **НЕ ДОПУСКАЕТСЯ** устанавливать Турник на стены из непрочного материала (гипсокартон, полый кирпич, дерево и пр.). Толщина бетонной стены должна быть не менее 100 мм, кирпичной – не менее 1,5 кирпича.

10.1.2 Не рекомендуется размещение Турника ближе 2-х метров от предметов мебели и других преград в помещении.

10.1.3 Допустимый размер неровностей стен не более 5 мм.

10.1.4 Должен быть обеспечен свободный доступ к изделию.

10.2 Подготовка к сборке, инструменты и приспособления

10.2.1 Распакуйте Турник.

10.2.2 Разложите комплектующие детали на заранее подготовленном месте (стол, участок пола).

10.2.3 Убедитесь, что комплектность поставки совпадает с паспортными данными на Ваше изделие.

10.2.4 В процессе сборки необходимы инструменты, указанные в таблице 3:

Таблица 3

Наименование	Количество, шт.	
Ключ гаечный 24x13 мм	1 (входит в комплектацию)	
Ключ шестигранный S=5 мм	1 (входит в комплектацию)	
Строительный уровень	1	В комплект поставки не входят
Лестница-стремянка	1	

10.3 Меры безопасности

10.3.1 Не допускается присутствие и участие детей при монтаже.

10.3.2 Сборку Турника производить поэтапно, следуя указаниям, изложенным в инструкции по монтажу.

10.4 Последовательность сборки и установки изделия

10.4.1 Собрать укосы со скобой

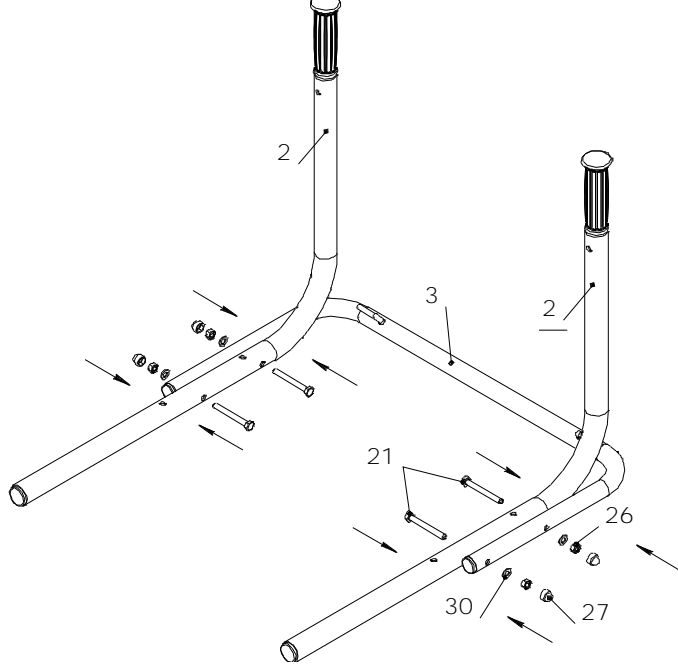


Рис.1

10.4.2 Установить подлокотники

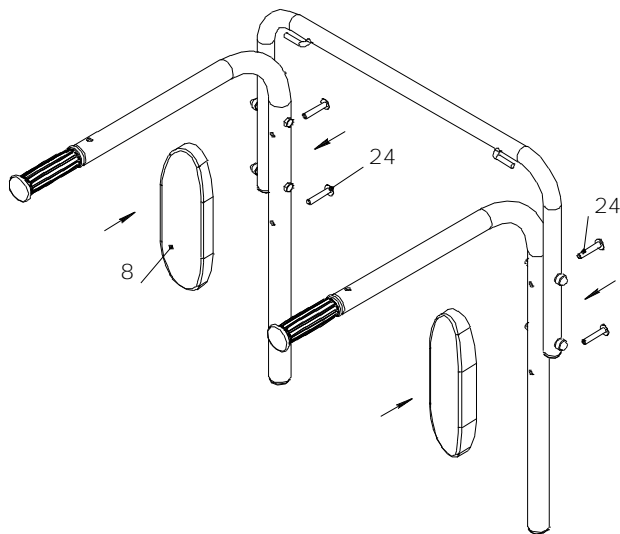


Рис.2

10.4.3 Установить турник

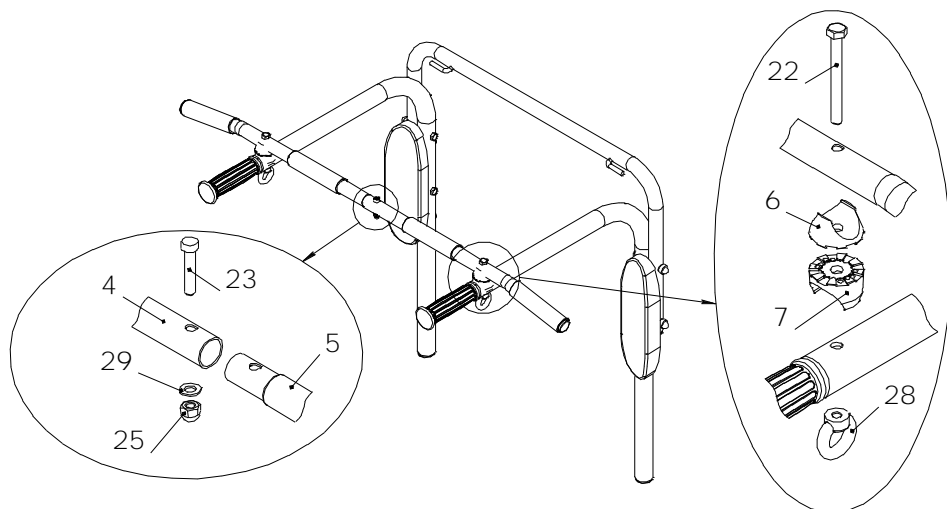


Рис.3

10.4.4 Приставить Турник к стене на высоту удобную для выполнения упражнений. Разметить и просверлить 8 отверстий $\varnothing 10$ мм глубиной на 5 мм больше длины анкерного болта поз.20.

В просверленные отверстия при помощи анкерных болтов поз.20 закрепить кронштейны поз.1. Установить на анкерные болты декоративные колпачки поз.27.

** Размеры 1630 и 2200 мм, рекомендуемые для пользователя ростом 175 см.*

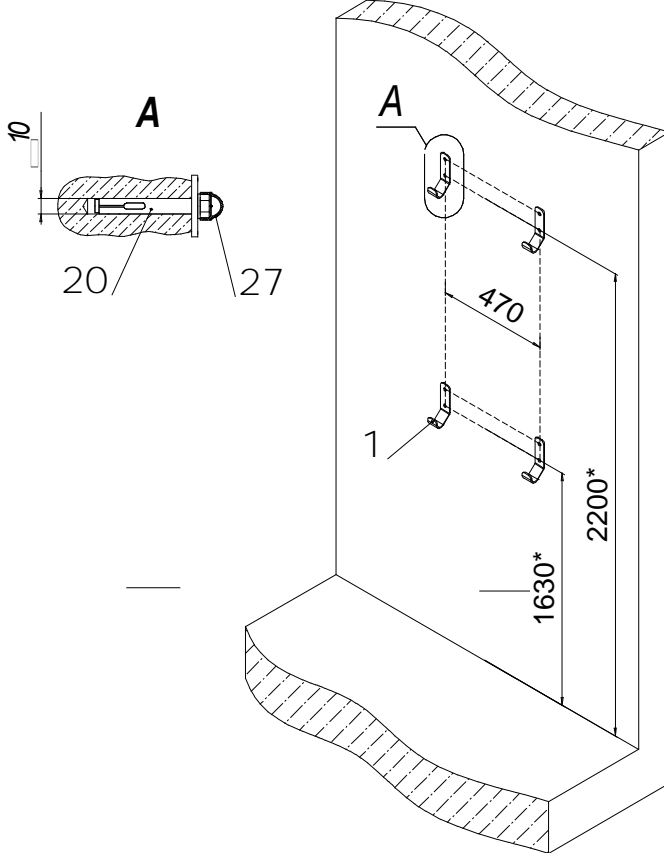


Рис.4

10.4.5 Установить Турник на закрепленные кронштейны.

Внимание!

В местах прилегания турника к стене возможны небольшие повреждения стенового покрытия.

10.5 Контроль правильности монтажа

После монтажа изделия необходимо проверить прочность затяжки резьбовых соединений. При необходимости произвести их подтяжку.

Смещение кронштейнов (поз.1) недопустимо. При необходимости произвести закрепление изделия подтяжкой резьбовых соединений.

Внимание!

Допустим небольшой люфт при боковом раскачивании турника.

11. ИНСТРУКЦИЯ ПО БЕЗОПАСНОЙ ЭКСПЛУАТАЦИИ

11.1 Изделие предназначено для пользователей от 14 лет.

11.2 Максимальный вес пользователя – 100 кг.

11.3 Для предотвращения ушибов и травм, во время занятий рекомендуется укладывать на пол под изделием и вокруг него элементы мягких форм, которые могут предотвратить получение травм при падении, с учетом максимальной высоты падения (размерами не менее 1,0x1,0x0,1 м).

11.4 Запрещается прикреплять к турнику предметы, которые не предназначены для совместного с изделием использования.

11.5 Не рекомендуется продолжительно нагружать одну сторону изделия, т.к. это может привести к перекосу.

Рекомендации по спортивным упражнениям

Предназначен для выполнения упражнений: на пресс, подтягиваний и отжиманий.

12. ИНСТРУКЦИЯ ПО ОСМОТРУ И ПРОВЕРКЕ ПЕРЕД НАЧАЛОМ ЭКСПЛУАТАЦИИ

Перед началом эксплуатации необходимо:

- Провести визуальный осмотр изделия;
- Проверить целостность конструкции, наличие всех элементов.

13. ИНСТРУКЦИЯ ПО ОСМОТРУ И РЕМОНТУ

13.1 Ежедневно, перед началом занятий, проводить визуальный осмотр:

- проверить узлы крепления. При ослаблении крепежных соединений, произвести их подтяжку, используя стандартный инструмент;
- проверить надежность закрепления турника-брусьев на стене;
- проверить наличие защитных пластмассовых колпачков на крепежных деталях.

13.2 Периодически, не реже 1 раза в месяц, необходимо проверять затяжку крепежных и резьбовых соединений.

13.3 Проводить ежегодный основной осмотр.

Все вышедшие из строя комплектующие элементы заменять аналогичными, произведенными на предприятии – изготовителе.

Запрещается самостоятельное изготовление и замена составных частей оборудования.