
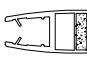


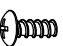

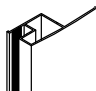


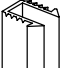


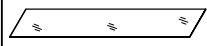


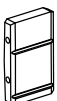

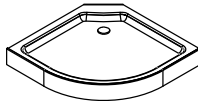
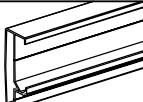
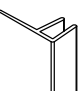
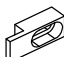

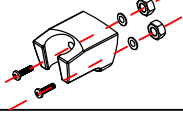

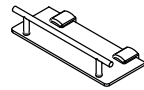



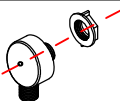

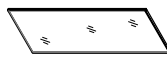

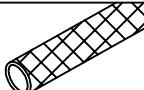


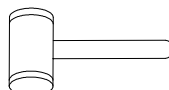
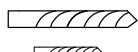
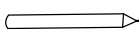
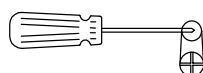
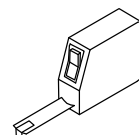
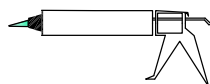
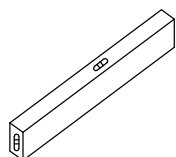
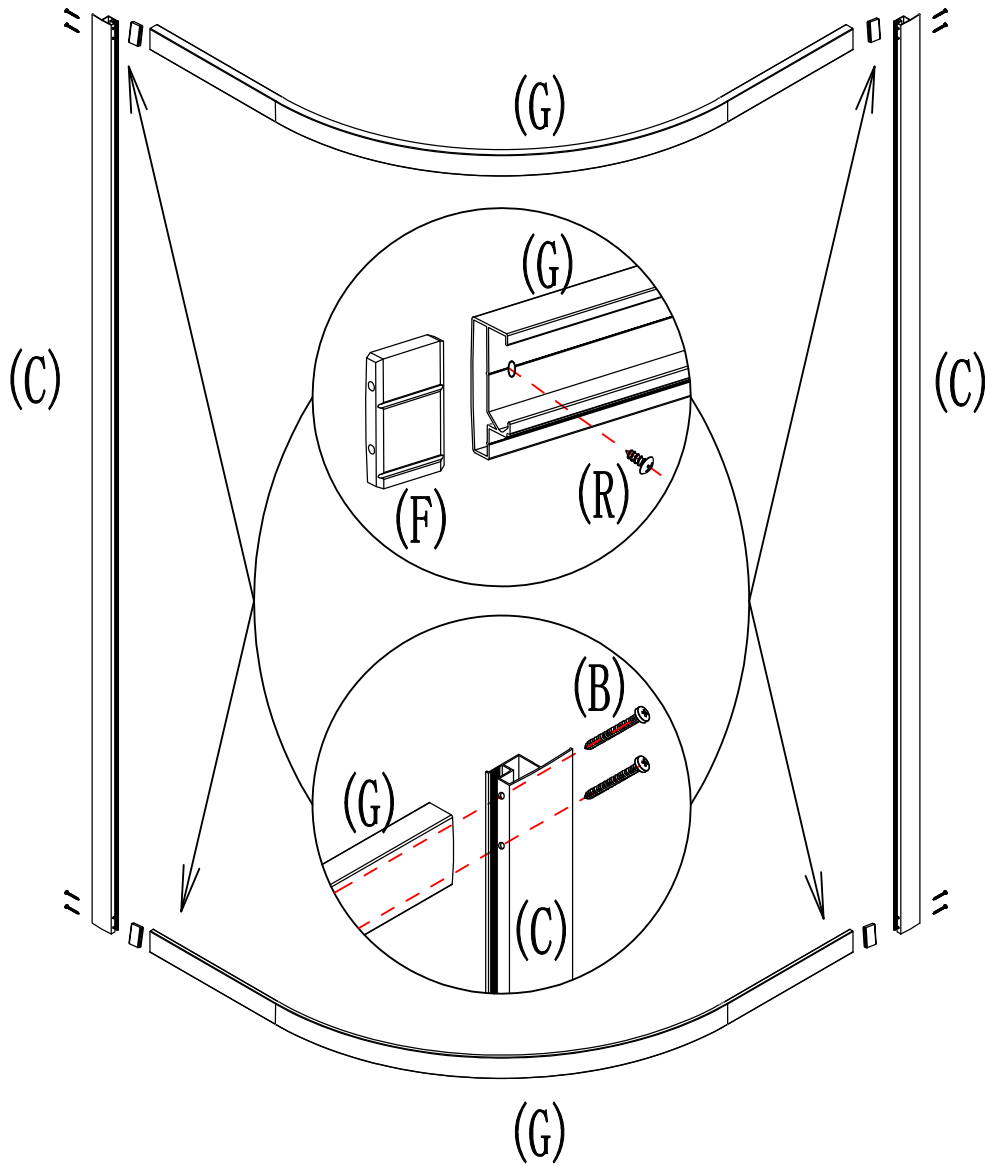
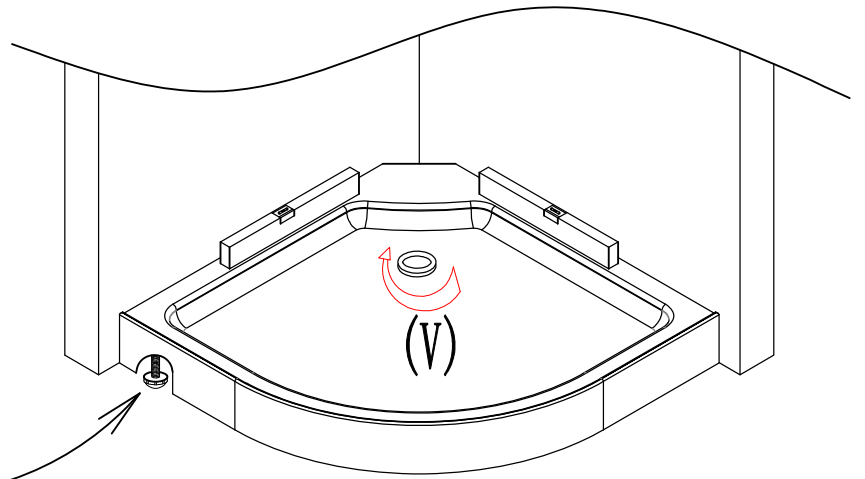
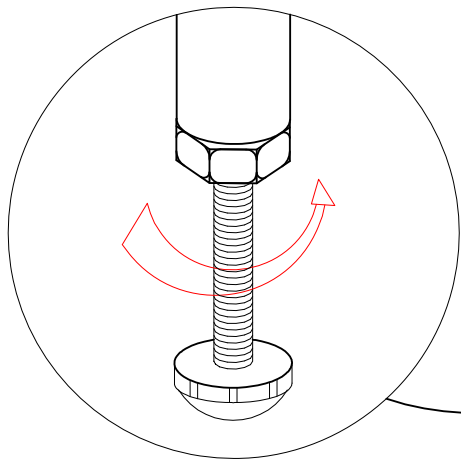


| | | | | | | | | |
|---|---|---|---|---|---|---|--|---|
| A |  | 8 | I |  | 2 | Q |  | 4 |
| B |  ST4X40 | 8 | J |  ST4X10 | 8 | R |  ST4X8 | 4 |
| C |  | 2 | K |  | 4 | S |  | 1 |
| D |  | 2 | L |  ST4X10 | 4 | T |  | 1 |
| E |  | 2 | M |  | 2 | U |  | 1 |
| F |  | 4 | N |  | 2 | V |  | 1 |
| G |  | 2 | O |  | 2 | | | |
| H |  | 4 | P |  | 2 | | | |

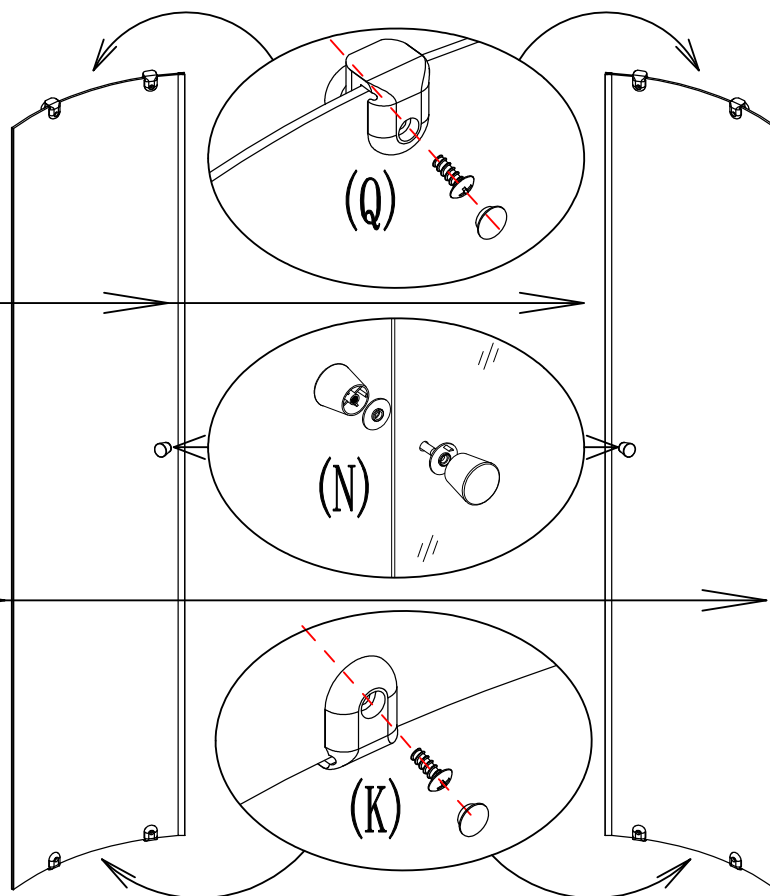
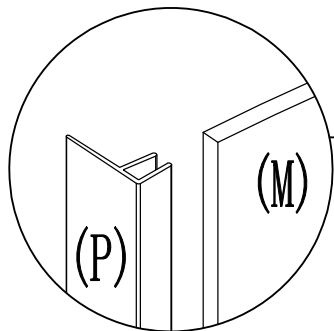
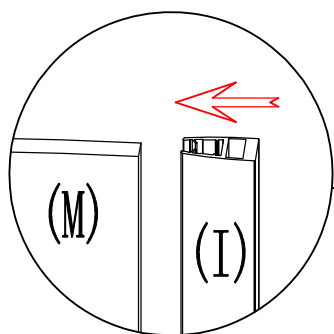
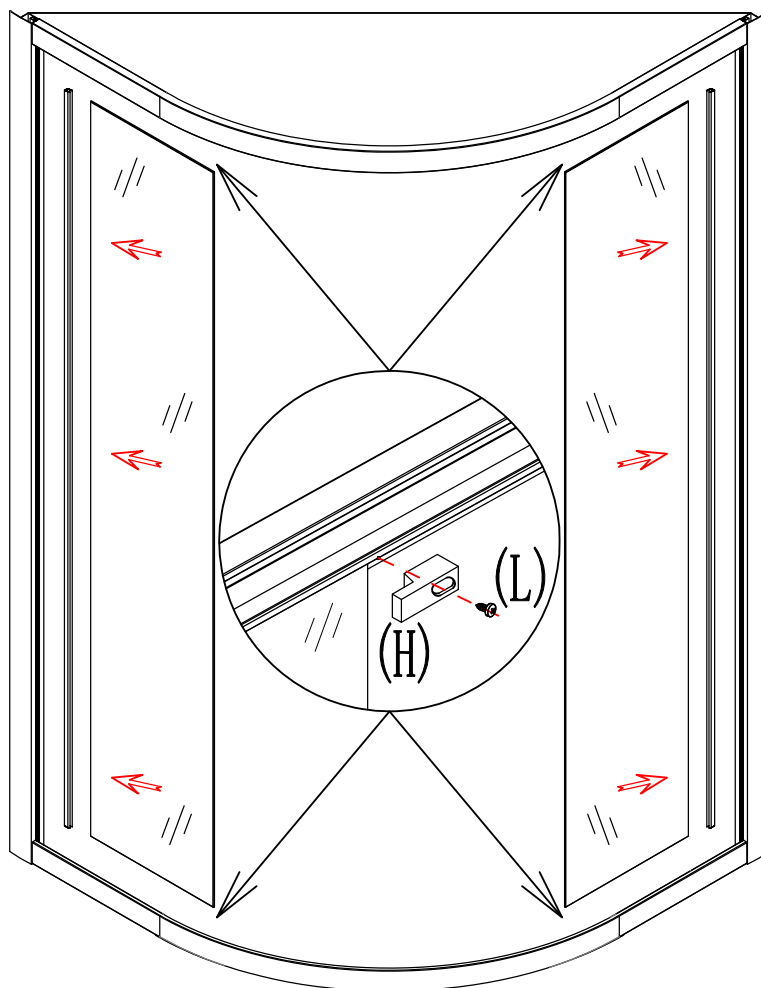
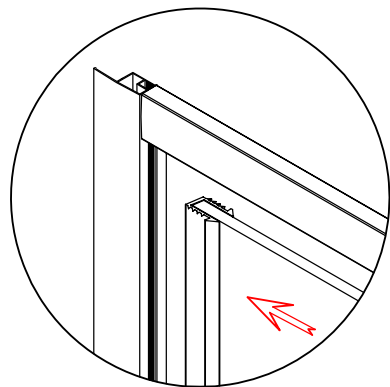
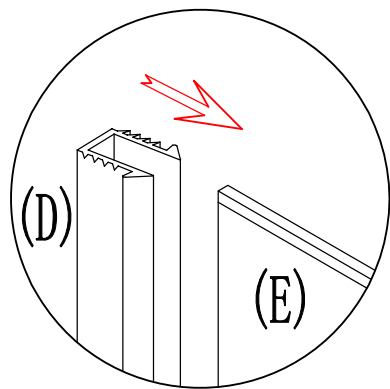
| | | | | | | | | |
|----|---|---|----|---|----|----|---|---|
| a1 |  | 1 | f1 |  | 2 | k1 |  | 1 |
| b1 |  | 1 | g1 |  | 1 | l1 |  | 1 |
| c1 |  | 1 | h1 |  ST4X12 | 28 | m1 |  | 1 |
| d1 |  | 1 | i1 |  | 1 | | | |
| e1 |  | 1 | j1 |  | 2 | | | |



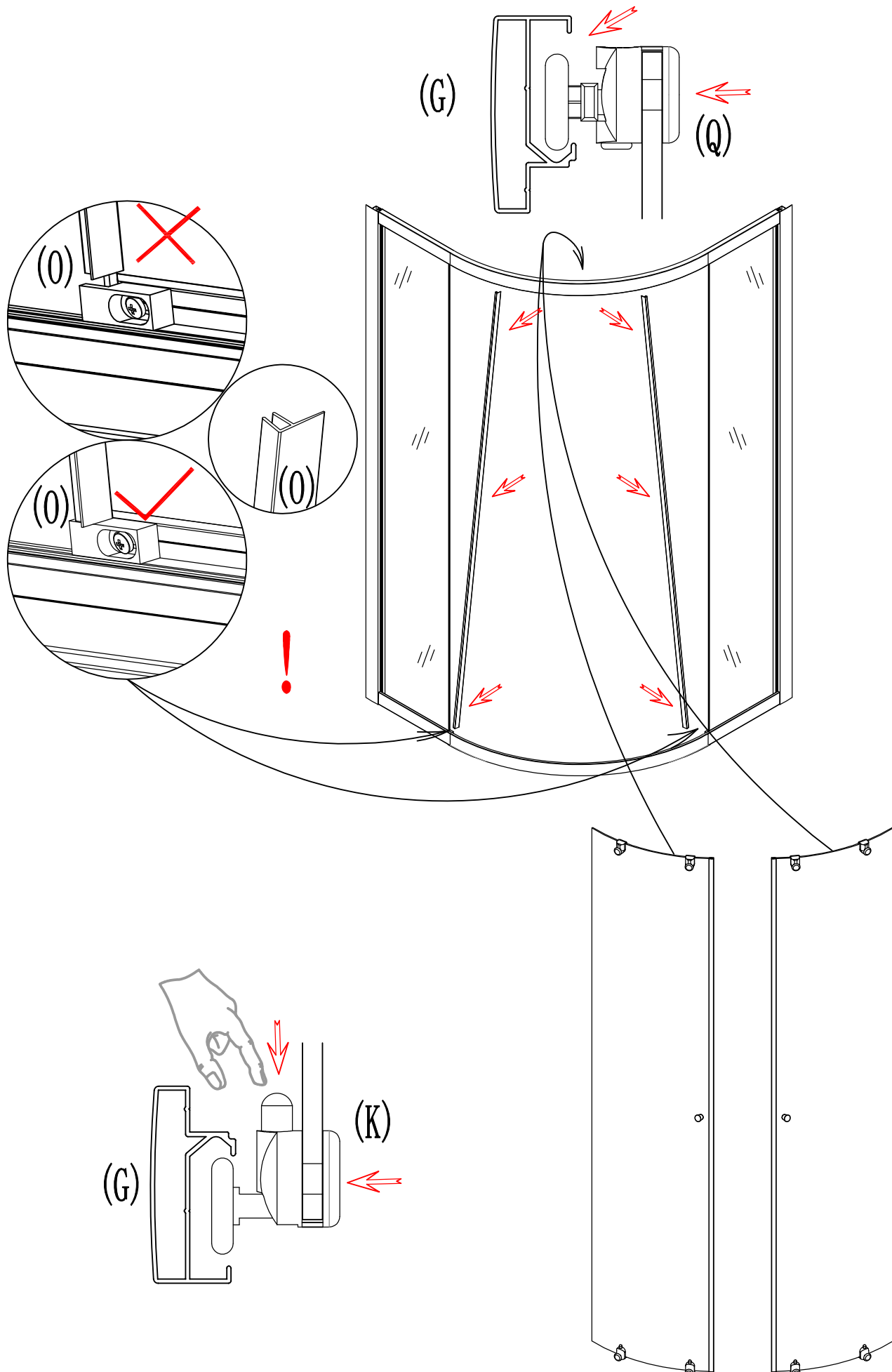
Ø6,Ø2.8

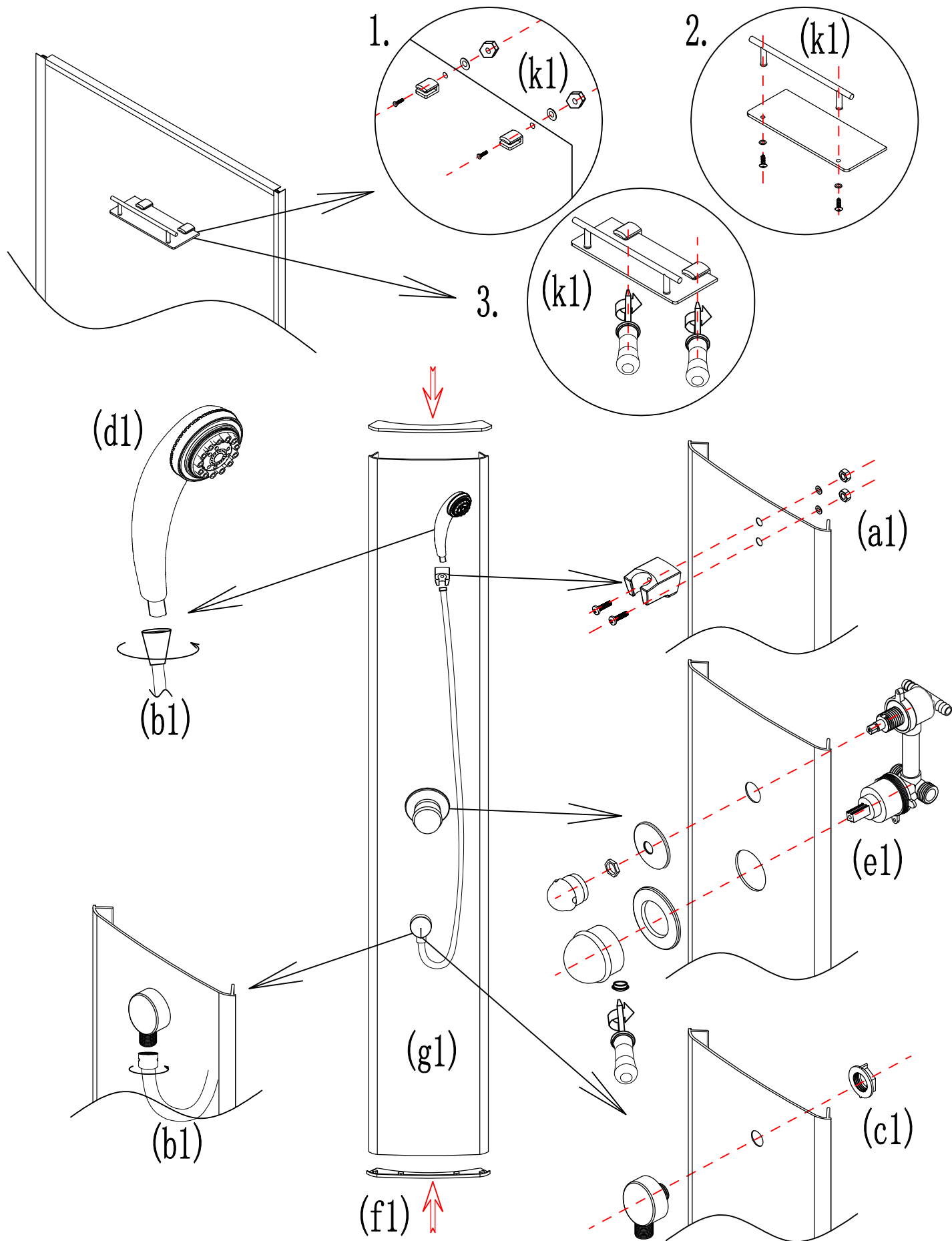


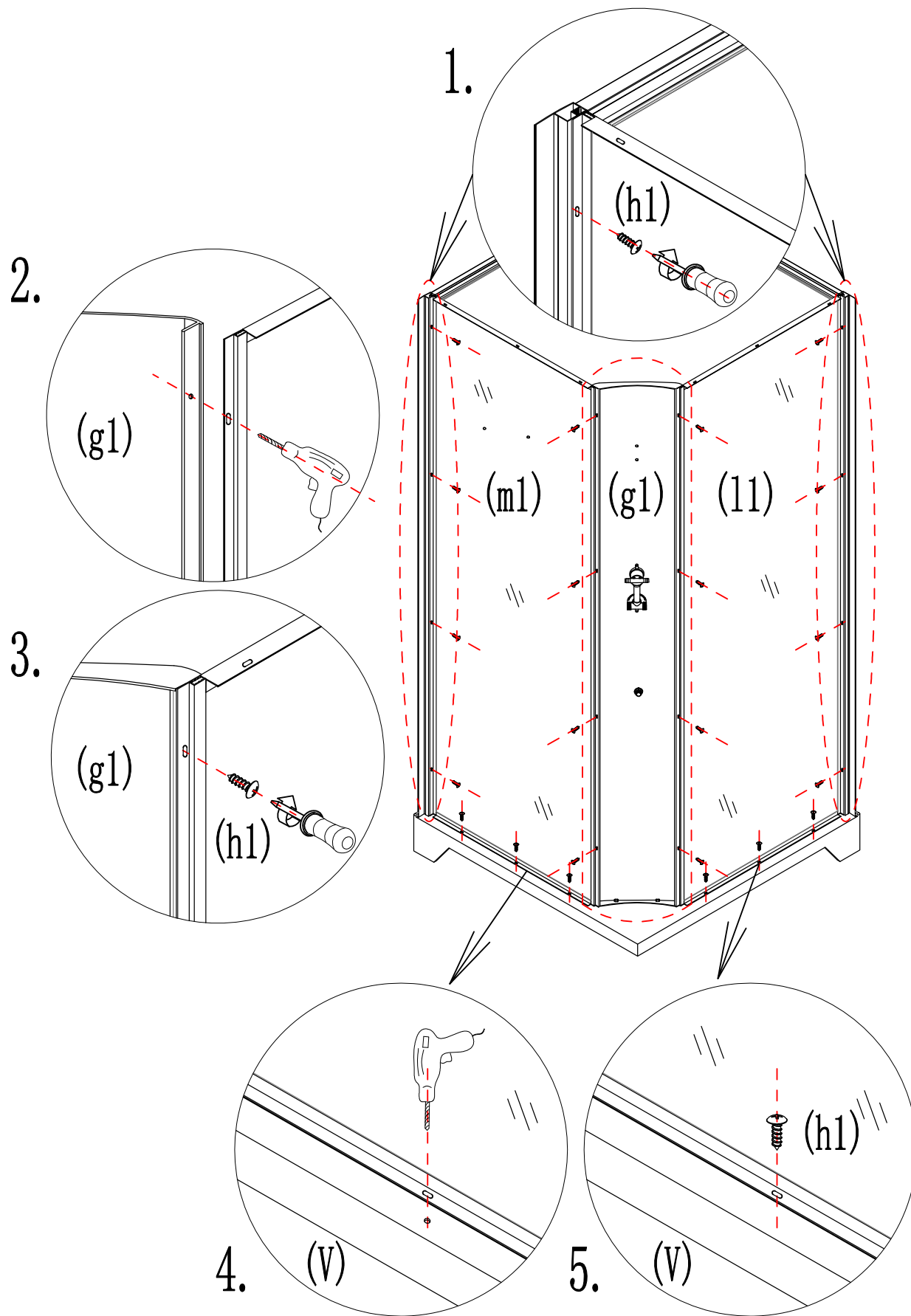
< 1 >



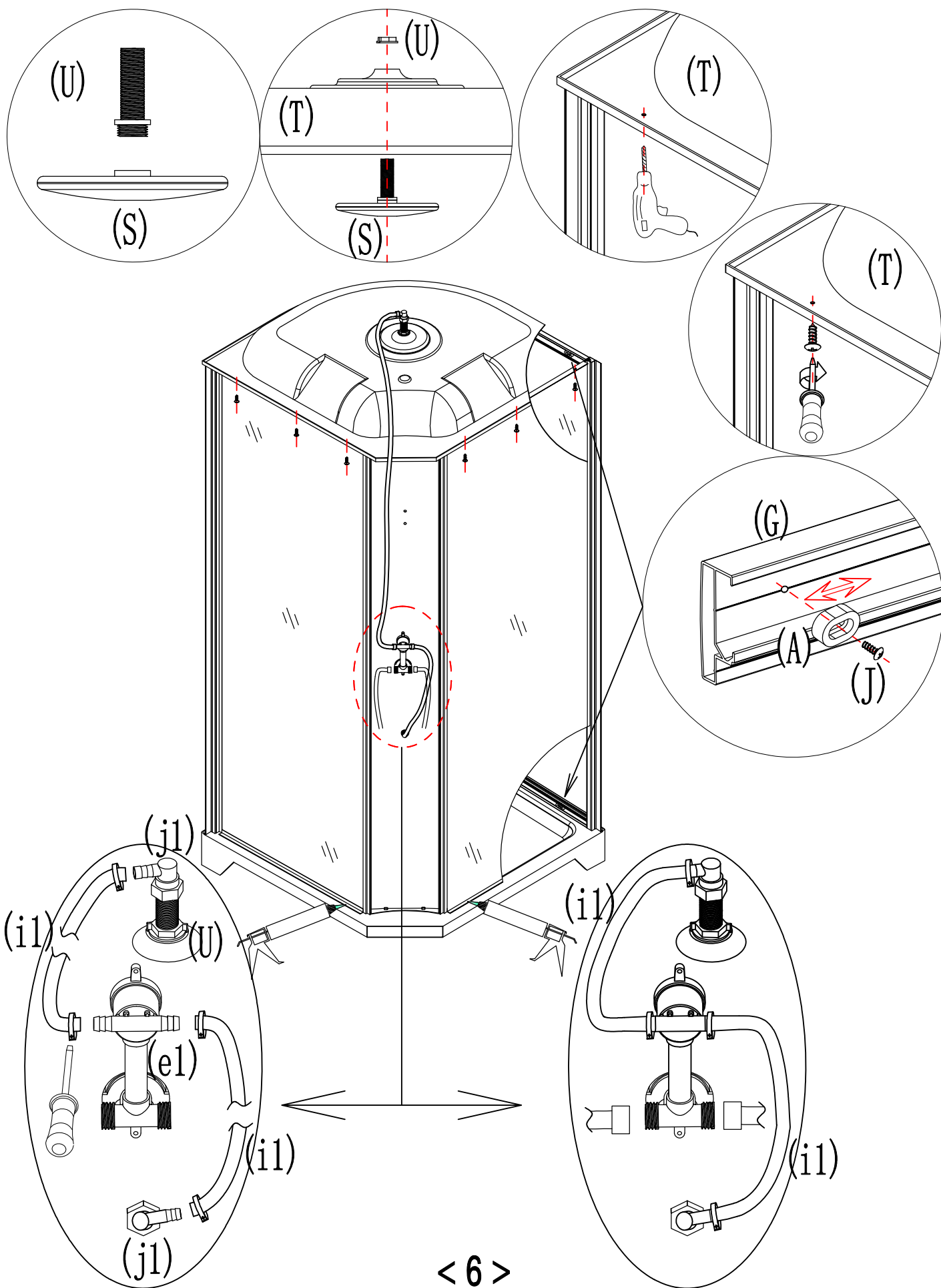
< 2 >

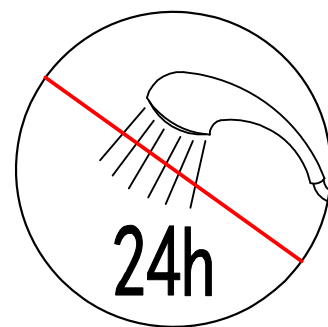
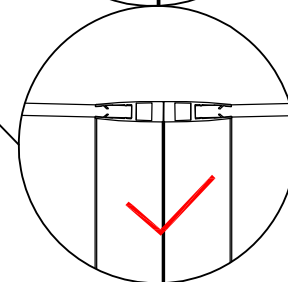
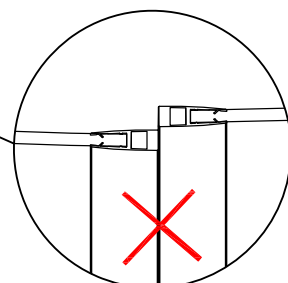
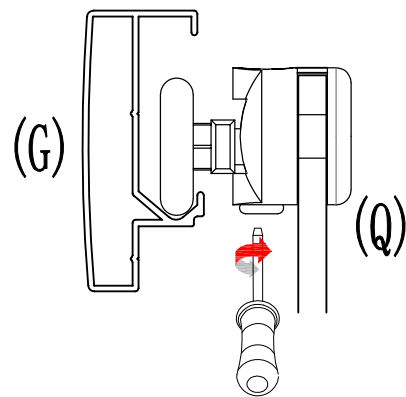
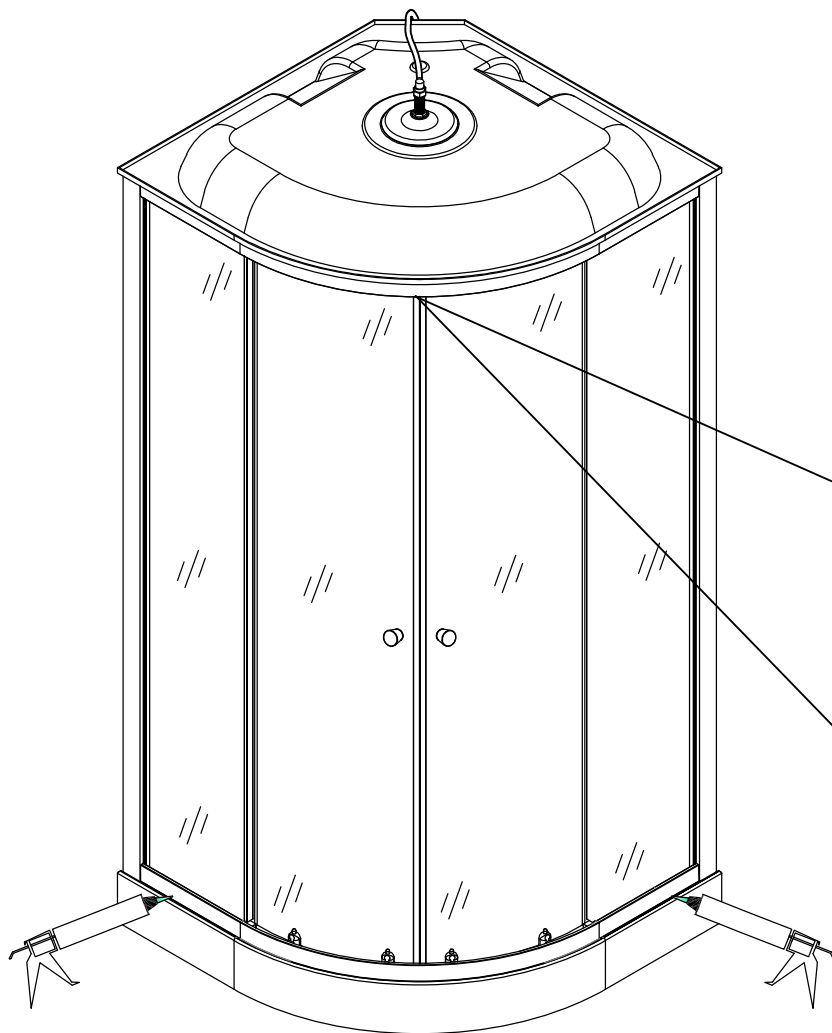




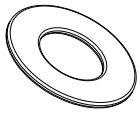


< 5 >

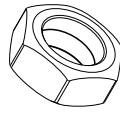




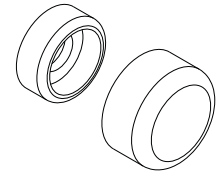
<7>



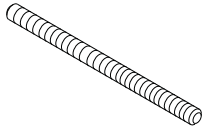
M12=6



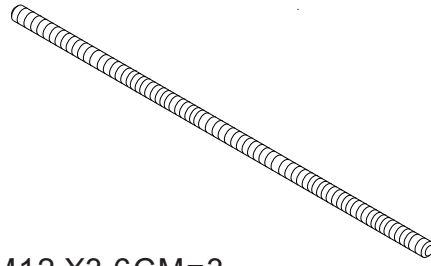
M12=23



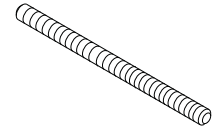
=3



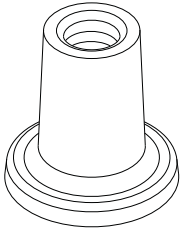
M12 X 10CM=1



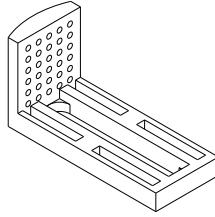
M12 X3 6CM=3



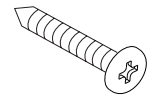
M12 X 18CM=1



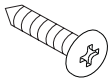
=5



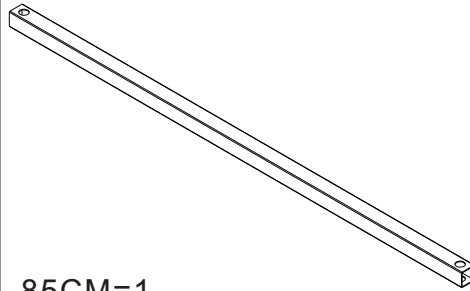
=3



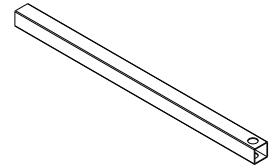
M4 X 20=3



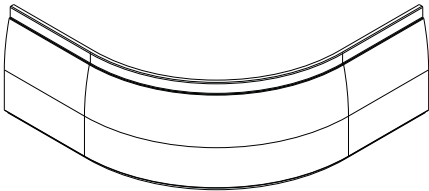
M4 X 12=4



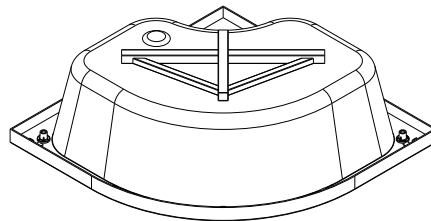
85CM=1



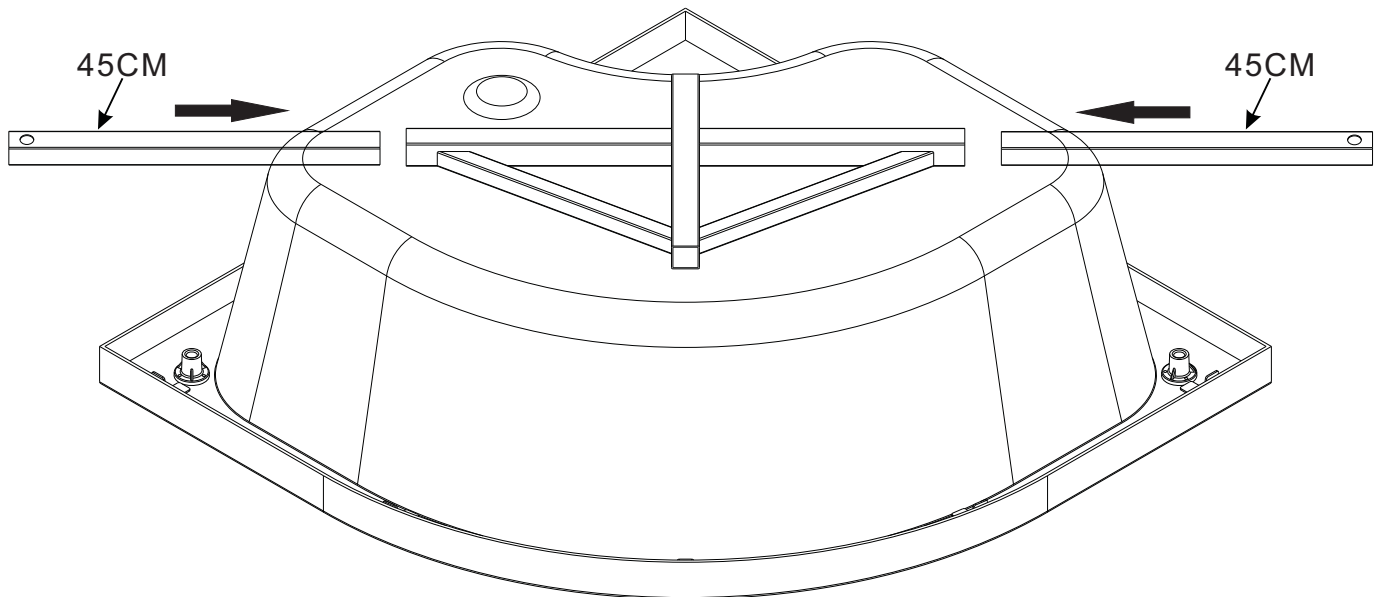
45CM=2

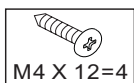
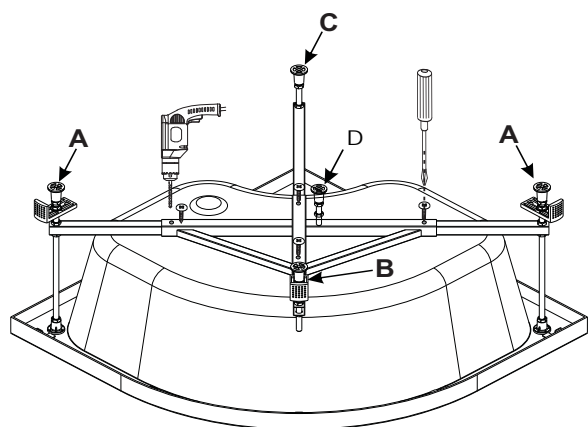
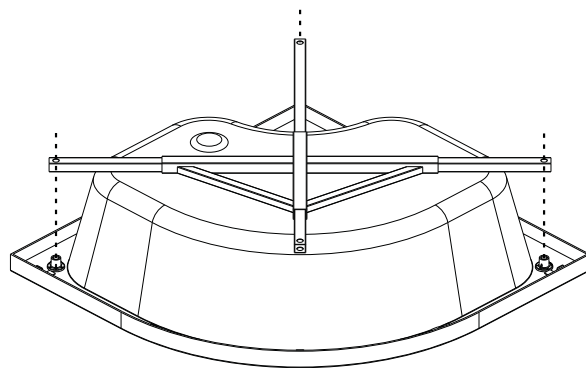
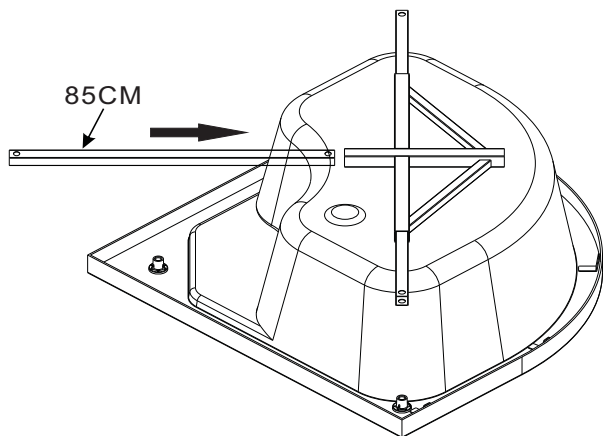


=1



=1





A

B

C

D

