
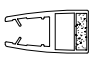


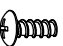

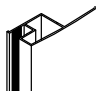


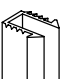


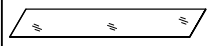


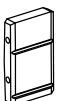

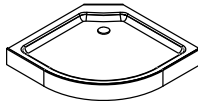
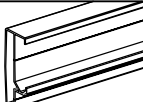
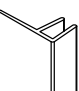
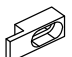

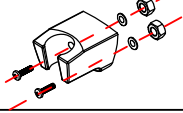

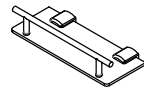



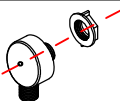

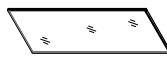

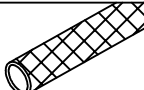


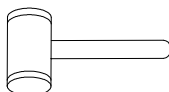
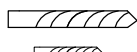
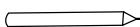
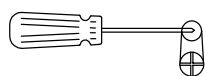
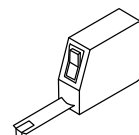
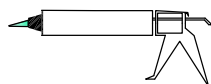
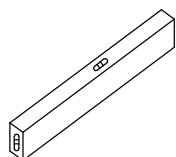
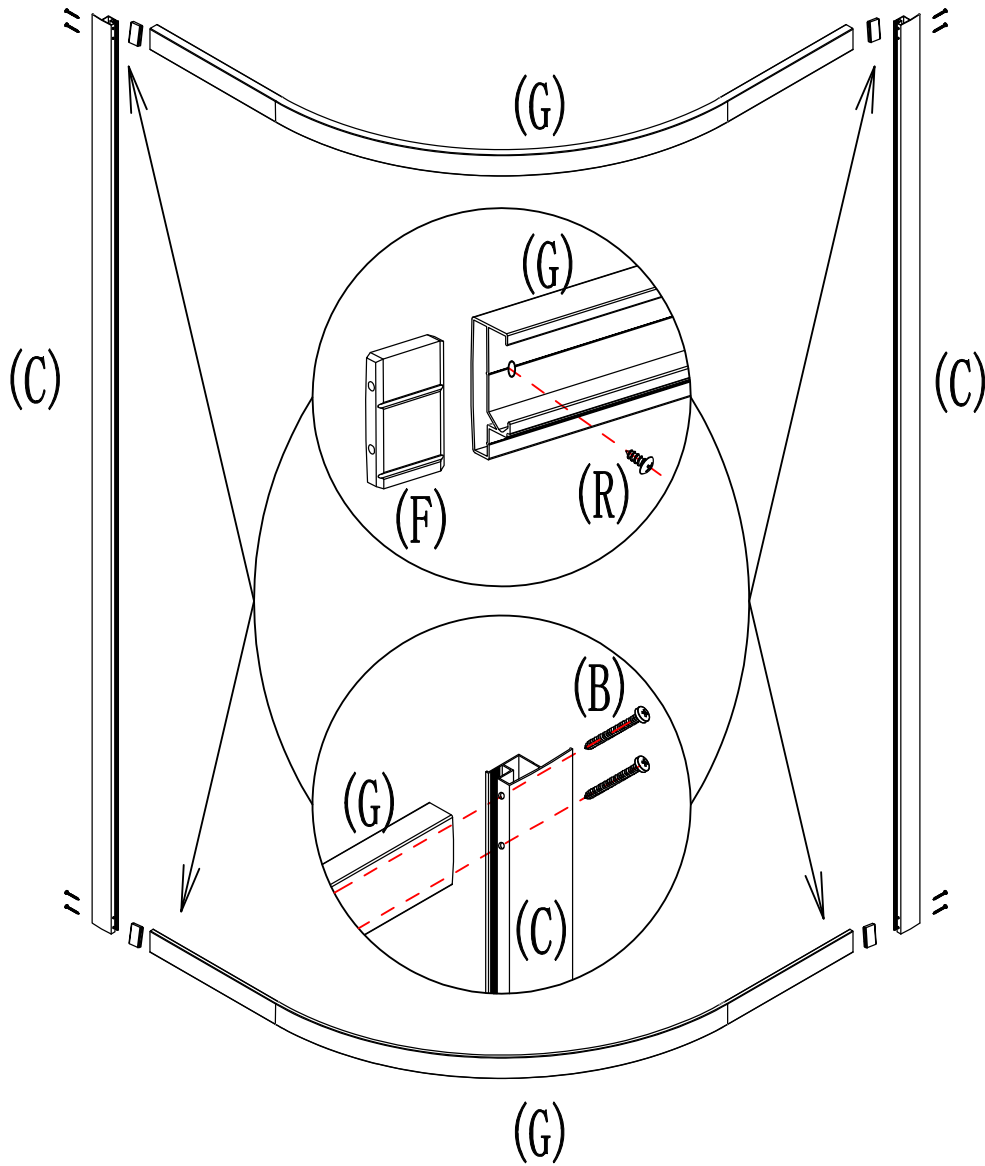
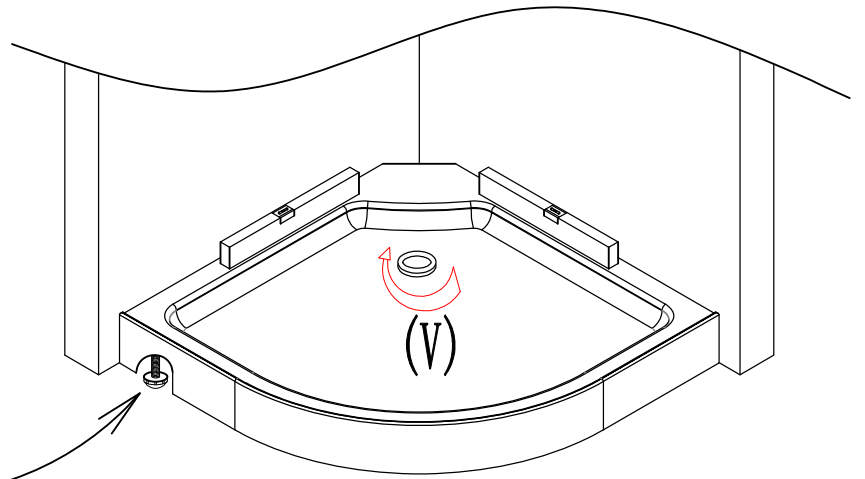
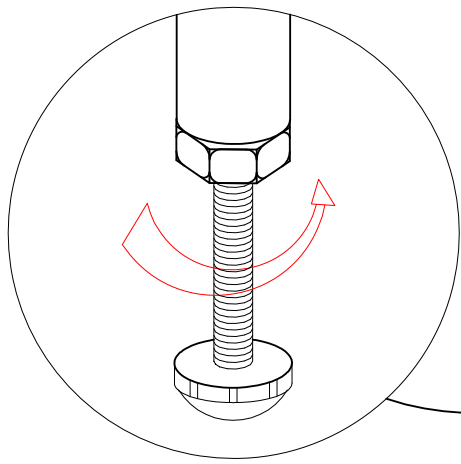


A		8	I		2	Q		4
B	 ST4X40	8	J	 ST4X10	8	R	 ST4X8	4
C		2	K		4	S		1
D		2	L	 ST4X10	4	T		1
E		2	M		2	U		1
F		4	N		2	V		1
G		2	O		2			
H		4	P		2			

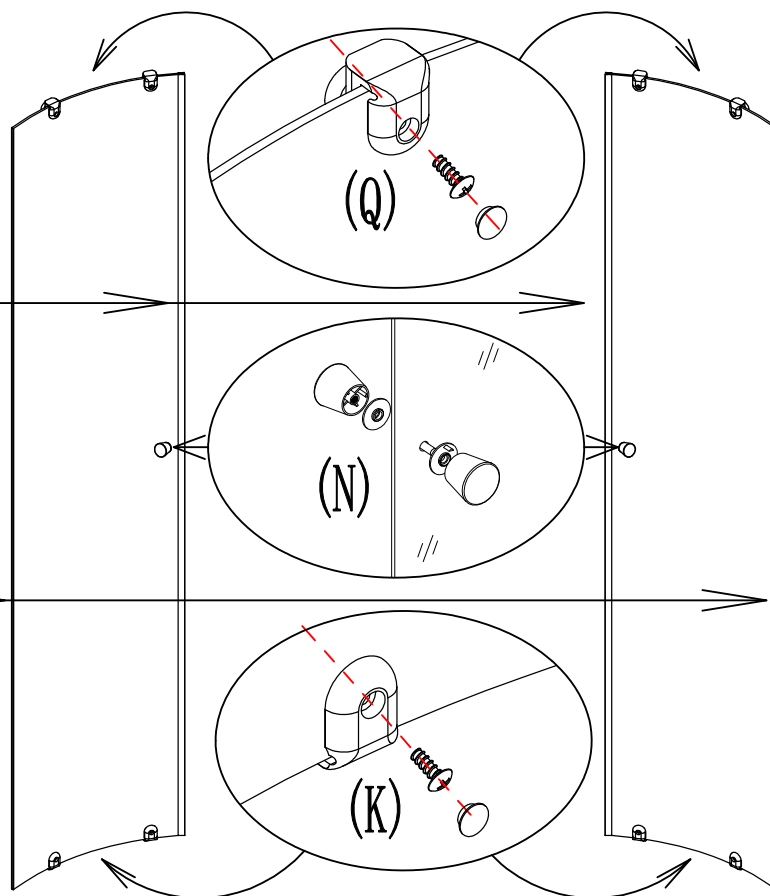
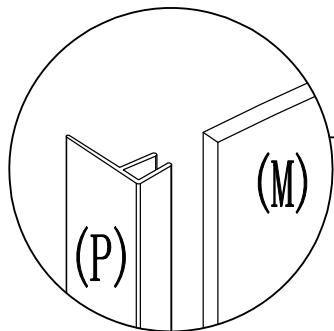
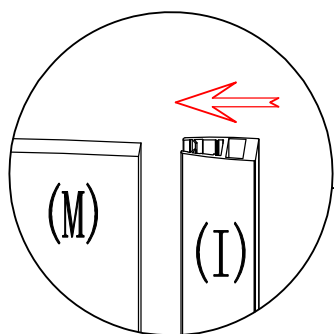
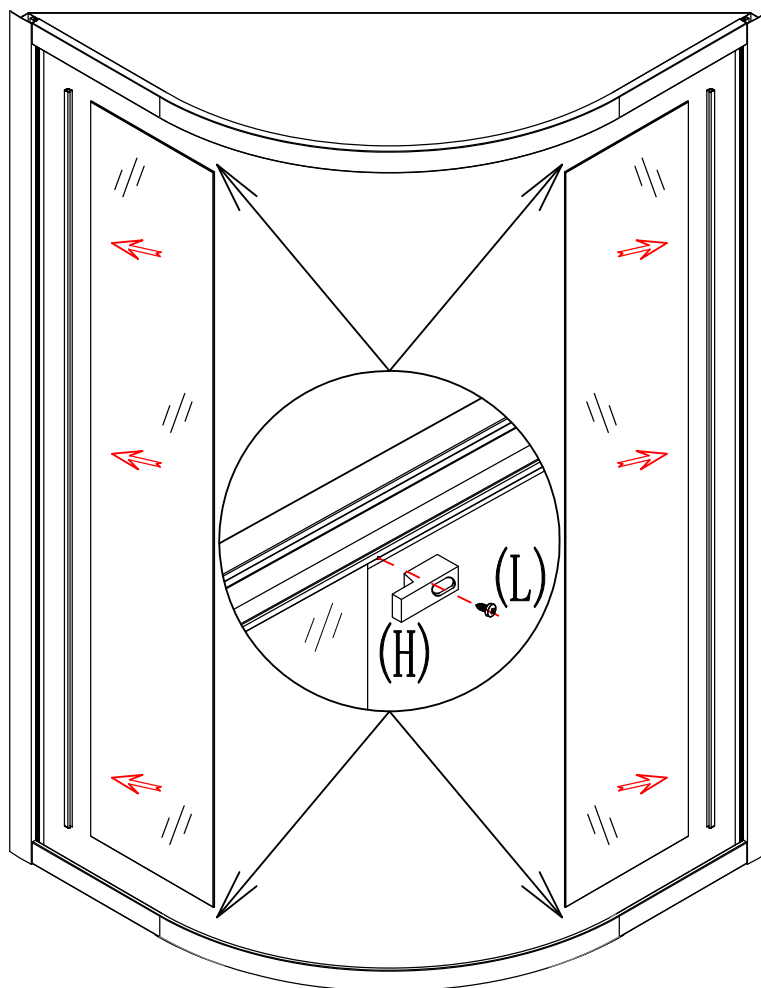
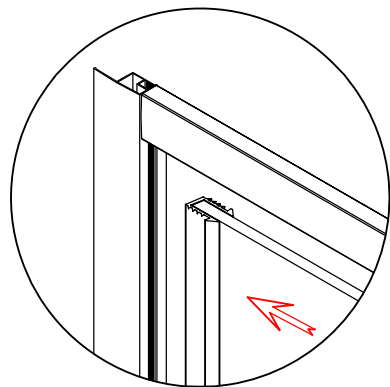
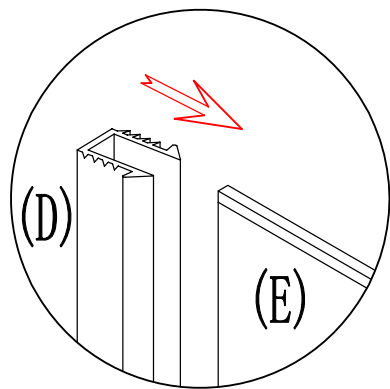
a1		1	f1		2	k1		1
b1		1	g1		1	l1		1
c1		1	h1	 ST4X12	28	m1		1
d1		1	i1		1			
e1		1	j1		2			



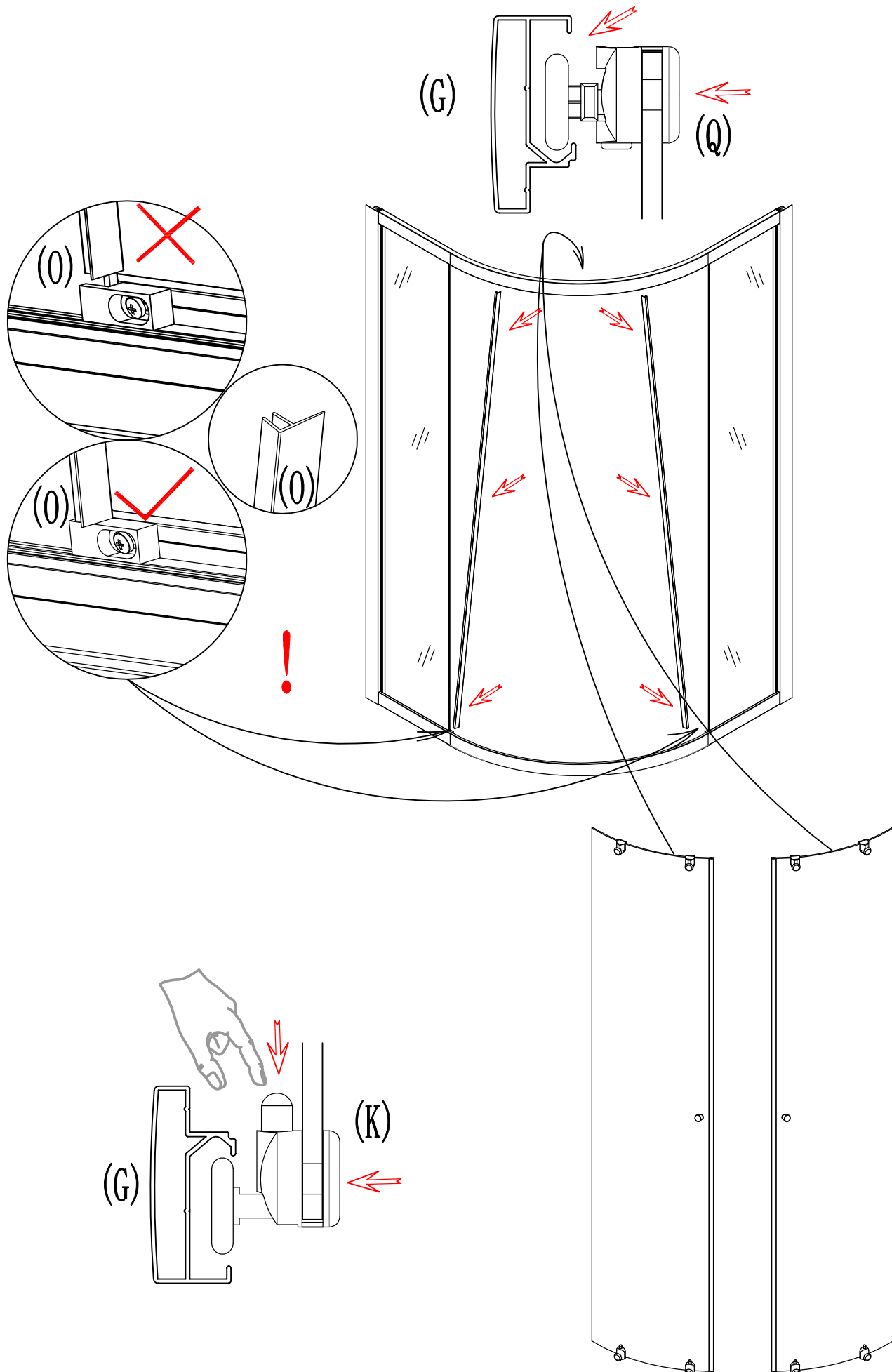
Ø6,Ø2.8

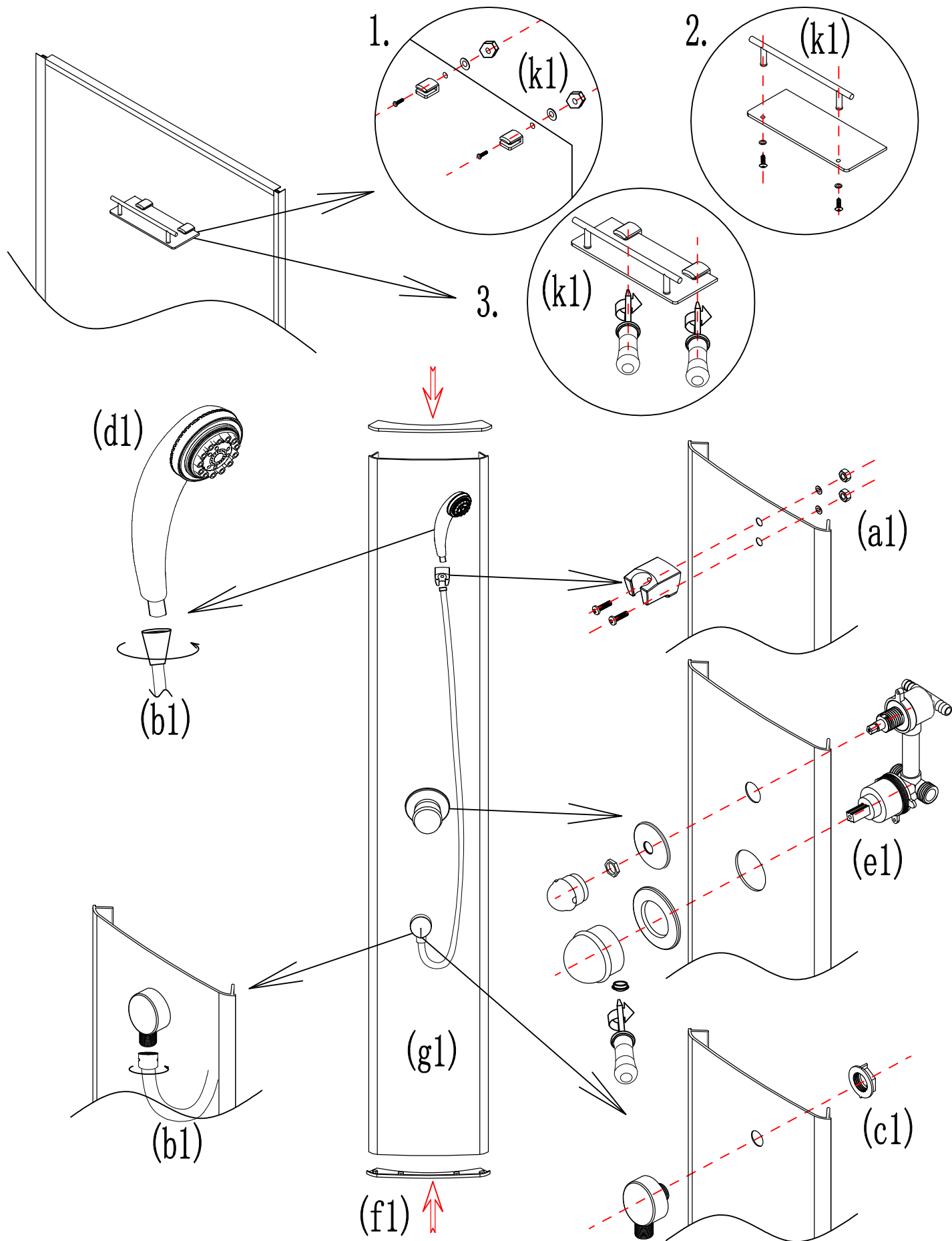


< 1 >

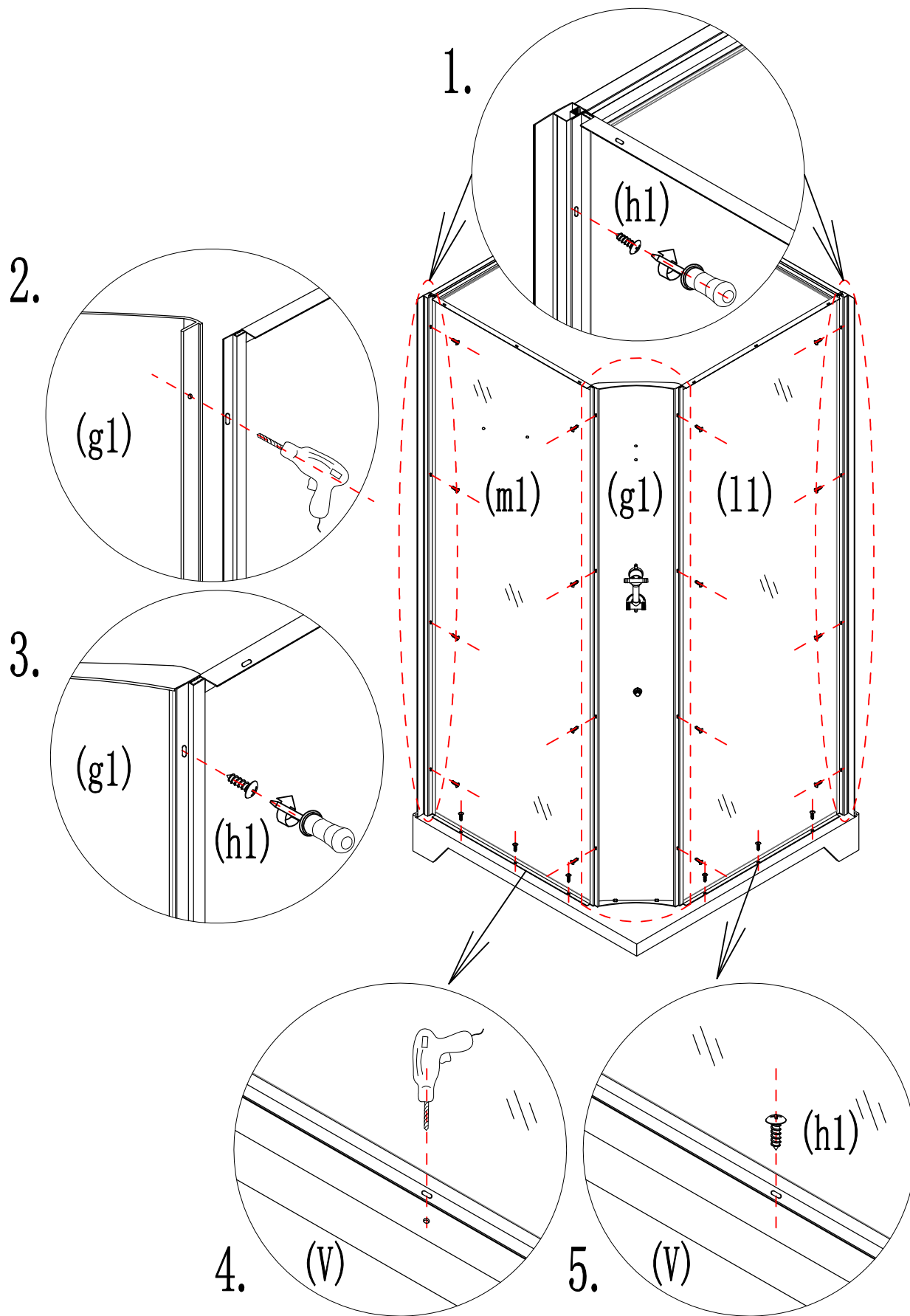


< 2 >

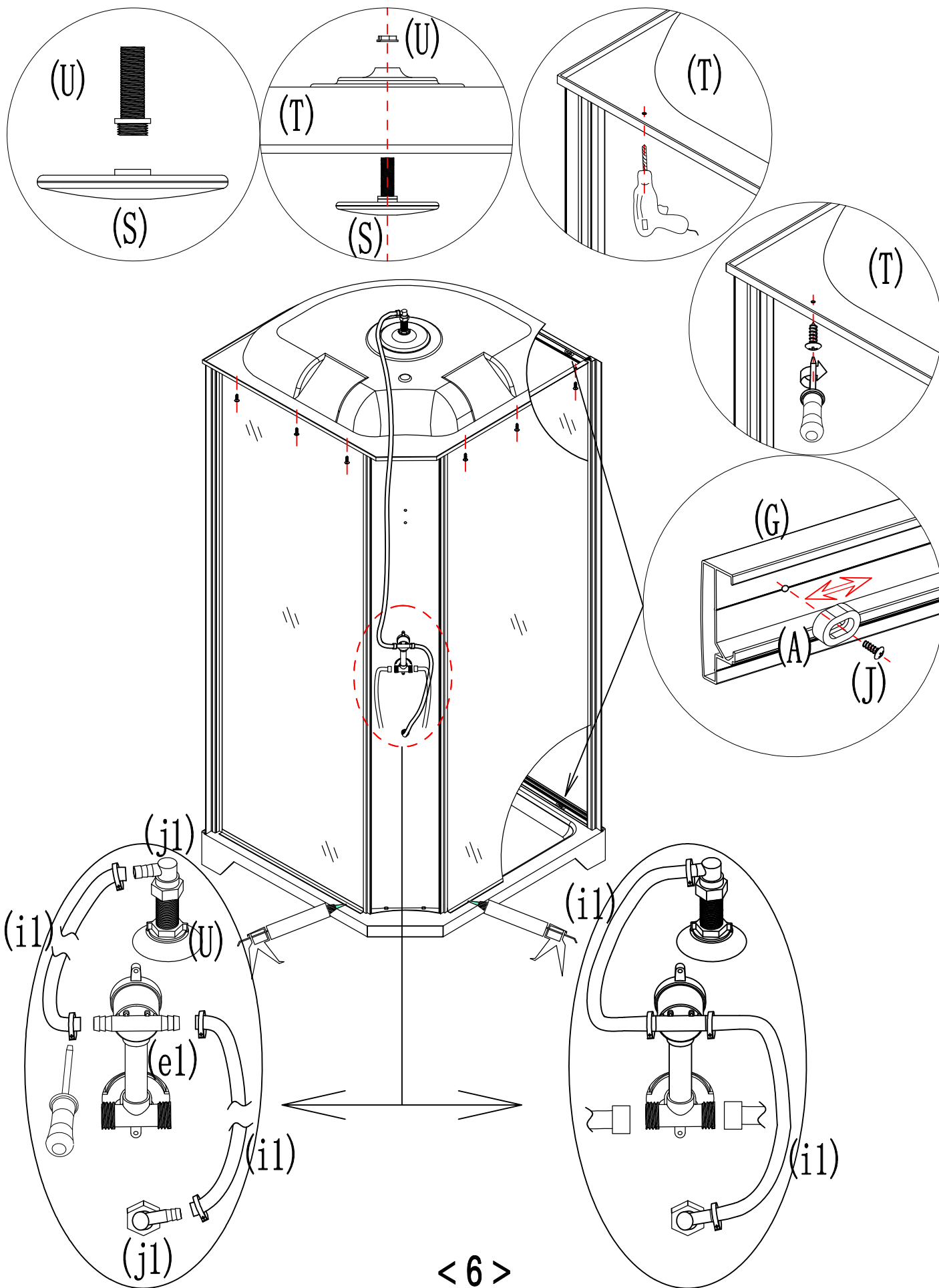


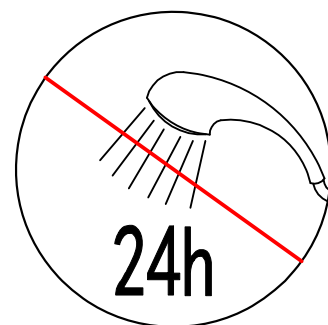
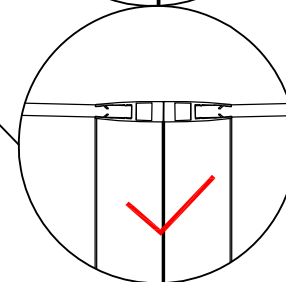
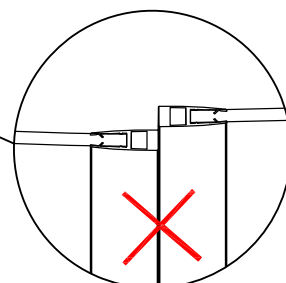
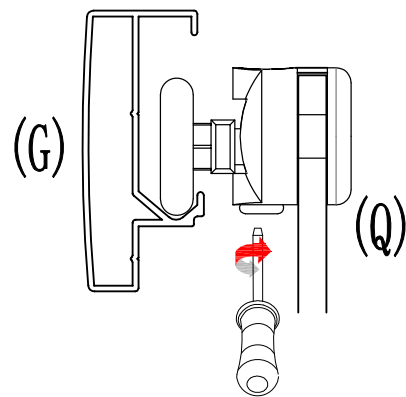
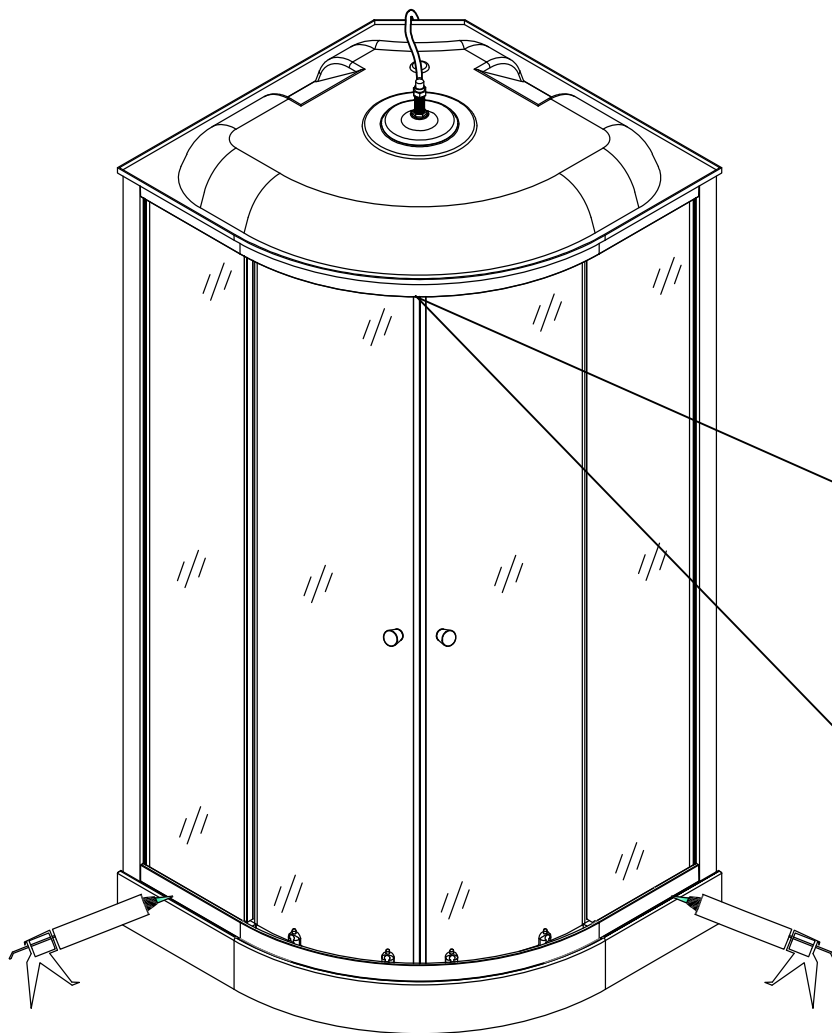




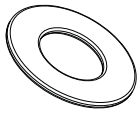


< 5 >

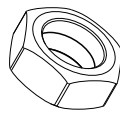




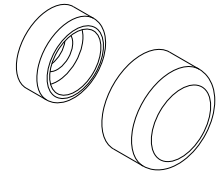
<7>



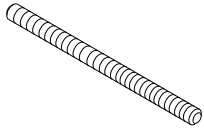
M12=6



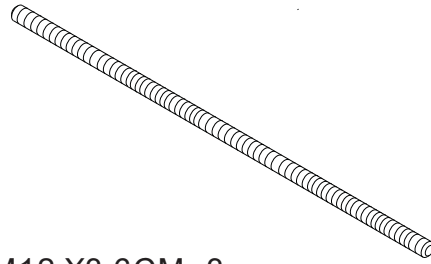
M12=23



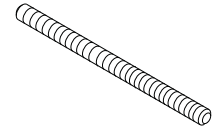
=3



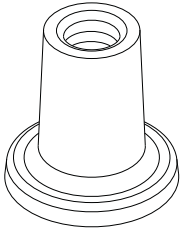
M12 X 10CM=1



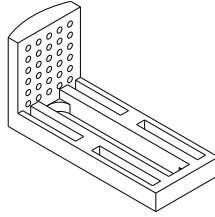
M12 X3 6CM=3



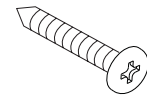
M12 X 18CM=1



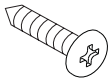
=5



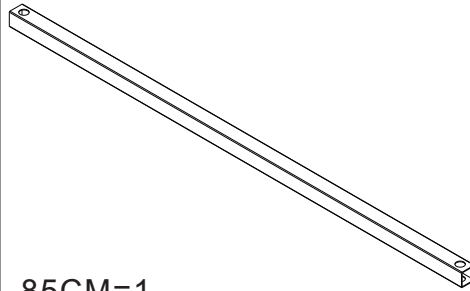
=3



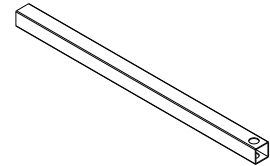
M4 X 20=3



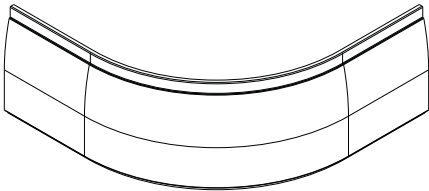
M4 X 12=4



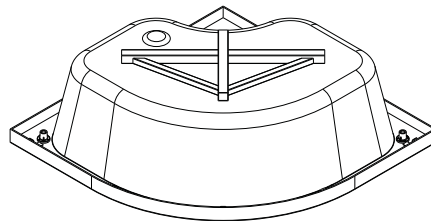
85CM=1



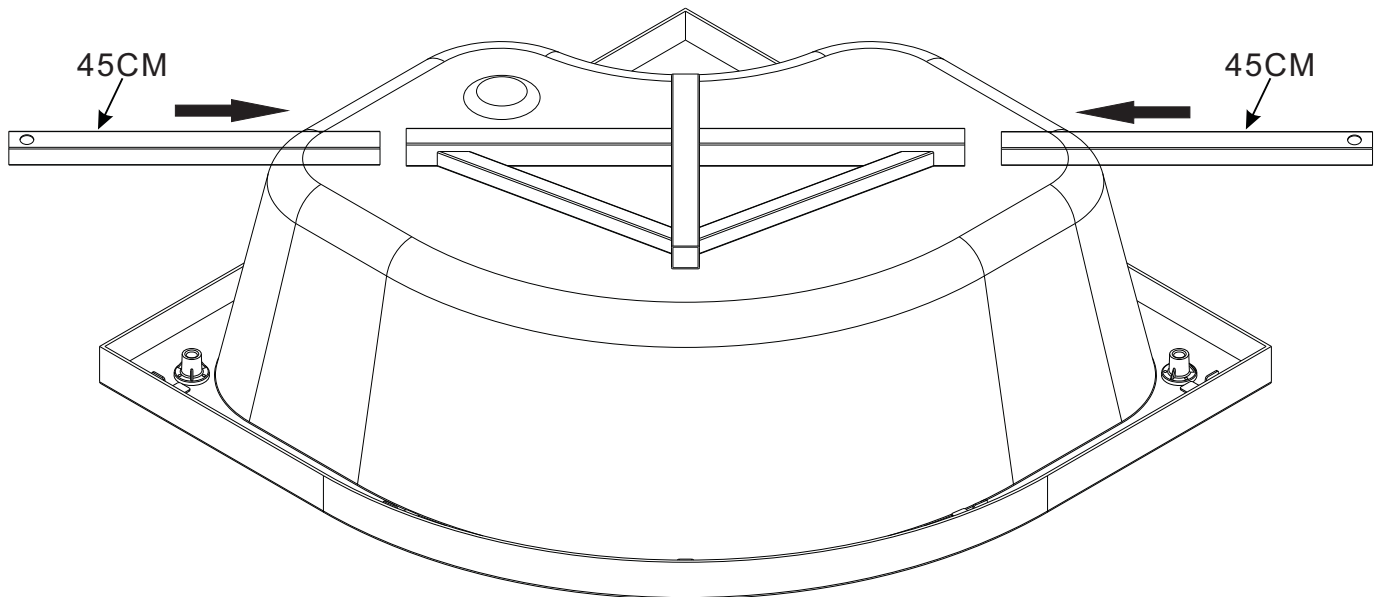
45CM=2

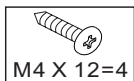
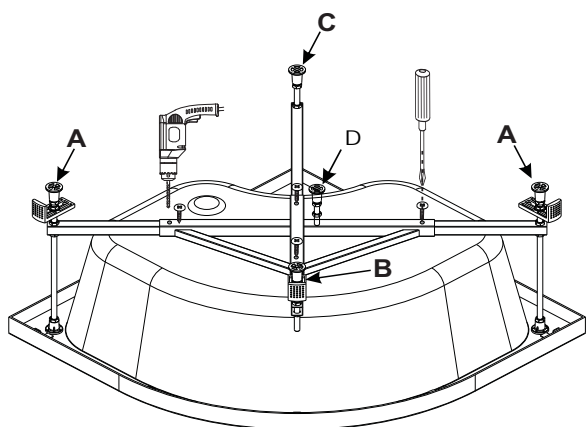
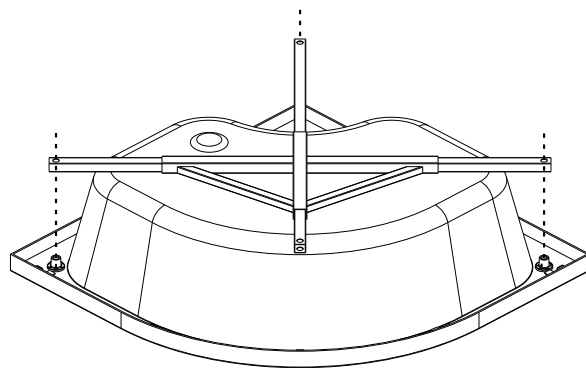
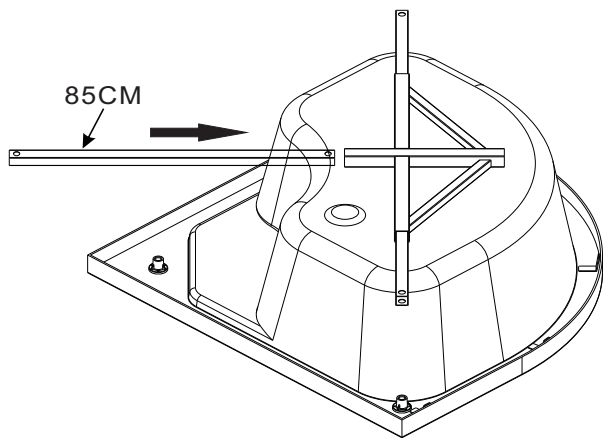


=1



=1





A

B

C

D

