

STARWIND

МИКРОВОЛНОВАЯ ПЕЧЬ

SMW2820



Руководство по эксплуатации

СОДЕРЖАНИЕ

МЕРЫ БЕЗОПАСНОСТИ ПО ПРЕДОХРАНЕНИЮ ОТ ПОРАЖЕНИЯ МИКРОВОЛНОВЫМ ИЗЛУЧЕНИЕМ.....	3
ИНСТРУКЦИИ ПО БЕЗОПАСНОСТИ	3
ТЕХНИЧЕСКИЕ ХАРАКТЕРИСТИКИ	7
УСТАНОВКА.....	7
РУКОВОДСТВО ПО ЗАЗЕМЛЕНИЮ	8
РАДИОПОМЕХИ	9
ПЕРЕД ОБРАЩЕНИЕМ В СЕРВИСНЫЙ ЦЕНТР.....	9
ОСНОВНЫЕ ПРАВИЛА ПО ПРИГОТОВЛЕНИЮ БЛЮД	10
РУКОВОДСТВО ПО ВЫБОРУ ПОСУДЫ	10
УСТРОЙСТВО ПЕЧИ.....	11
ПАНЕЛЬ УПРАВЛЕНИЯ.....	12
УКАЗАНИЯ ПО ЭКСПЛУАТАЦИИ.....	13
ЭКСПЛУАТАЦИЯ И РЕЖИМЫ РАБОТЫ.....	16
ЧИСТКА И УХОД.....	18
УСЛОВИЯ ТРАНСПОРТИРОВКИ И УТИЛИЗАЦИИ	19
ХРАНЕНИЕ И РЕМОНТ	19
ГАРАНТИЯ И РЕМОНТ	20

МЕРЫ БЕЗОПАСНОСТИ ПО ПРЕДОХРАНЕНИЮ ОТ ПОРАЖЕНИЯ МИКРОВОЛНОВЫМ ИЗЛУЧЕНИЕМ

1. Запрещена эксплуатация печи с открытой дверцей, так как это влечет за собой опасность поражения микроволновым излучением. Запрещено вмешательство в работу защитных блокировок печи.
2. Запрещено помещать какие-либо предметы между корпусом печи и дверцей; также не допустимы какие-либо загрязнения пищей или остатками моющего средства на уплотняемых поверхностях.
3. Запрещена эксплуатация поврежденной печи. Необходимо контролировать, чтобы дверца печи закрывалась должным образом, а также не было следующих повреждений:
 - деформаций дверцы,
 - сломанных или ослабленных петель и защелок,
 - дефектов уплотнителей дверцы и уплотняемых поверхностей.
4. Регулировка или ремонт печи должны производиться только квалифицированными специалистами сервисных центров.

ИНСТРУКЦИИ ПО БЕЗОПАСНОСТИ

При эксплуатации электроприборов необходимо соблюдать основные меры безопасности, в том числе:

ПРЕДУПРЕЖДЕНИЕ: Чтобы избежать ожогов, поражения электрическим током, пожара, вреда здоровью, воздействия утечки микроволнового излучения:

1. Перед использованием изделия прочтите все инструкции.
2. Используйте изделие только по его прямому назначению, как описано в данной инструкции. Не используйте для чистки агрессивные химические средства и пары. Данный тип микроволновых печей разработан для разогрева, приготовления или сушки пищевых продуктов. Микроволновая печь не предназначена для использования в промышленных или лабораторных целях.
3. Не включайте пустую печь.
4. Не пользуйтесь изделием, если поврежден сетевой шнур или вилка, если изделие функционирует неправильно или, если оно повреждено или

ронялось. Во избежание опасности, поврежденный сетевой шнур должен быть заменен производителем, его сервисным представителем или другим квалифицированным специалистом.

ПРЕДУПРЕЖДЕНИЕ: Позволяйте детям использовать устройство без Вашего присмотра только в том случае, если им даны достаточные инструкции, и Вы убедились, что они осознали опасность неправильной эксплуатации и могут пользоваться печью, соблюдая меры безопасности.

5. Чтобы избежать риска возгорания в камере печи, необходимо:
 - При нагревании пищи в пластиковой или бумажной таре, чаще контролировать процесс во избежание возгорания.
 - Перед загрузкой в печь бумажных или пластиковых пакетов удалить с них металлические предметы (проволоку, фольгу и т.д.).
 - В случае появления дыма, выключить микроволновую печь, отсоединить вилку от розетки, чтобы избежать распространения огня, не открывать дверцу печи, пока дым не перестанет появляться.
 - Не используйте печь для хранения. Не оставляйте бумагу, кухонные принадлежности или еду в печи, когда она не используется.

ПРЕДУПРЕЖДЕНИЕ: Не разогревайте жидкости или пищу в закрытых контейнерах, так как они могут взорваться.

6. После завершения разогрева напитков может произойти их бурное закипание, поэтому будьте осторожны, забирая напитки из печи.
7. Не используйте микроволновую печь для разогрева масла для жарки во фритюре. Горячее масло может повредить детали печи и посуды, и даже может привести к ожогам кожи.
8. Нельзя разогревать или готовить в микроволновой печи яйца в скорлупе, так как они могут взорваться даже после окончания работы печки.
9. Прокалывайте продукты с толстой кожурой, такие как картофель, кабачки, яблоки и каштаны непосредственно перед приготовлением.
10. Бутылочки и баночки с детским питанием, после разогрева, необходимо встряхнуть и проверить температуру содержимого, прежде чем дать ребенку, во избежание ожогов.
11. Кухонные принадлежности могут быть горячими из-за тепла, переданного от разогретой пищи. Может потребоваться использование прихваток для переноски горячей посуды.

12. Посуда должна быть предварительно проверена на пригодность ее использования в микроволновой печи.

ПРЕДУПРЕЖДЕНИЕ: Лицам, не имеющим специальной подготовки, запрещено производить какие-либо действия по ремонту или обслуживанию изделия, связанные со снятием любых крышек, защищающих от воздействия микроволнового излучения, а также замену шнура питания или лампы освещения.

13. Данный товар является оборудованием группы 16 класса В диапазона ISM.

В Группу 2 входит оборудование ISM ((I)промышленное, (S)научное и (M) медицинское), в котором радиочастотная энергия намеренно генерируется и / или используется в виде электромагнитного излучения для обработки материала и электроэрозионного оборудования. Оборудование Класса В – это оборудование, которое может использоваться для бытовых применений и применений с подключением к электросети низкого напряжения, которое используется в жилых домах.

14. Данное устройство не предназначено для использования лицами (в том числе детьми) с отсутствием опыта и знания, до тех пор, пока им не был предоставлен контроль или инструкция по использованию данного оборудования лицом, ответственным за их безопасность.

15. Не позволяйте детям играть с микроволновой печью.

16. Микроволновая печь используется только в автономном режиме.

ПРЕДУПРЕЖДЕНИЕ: Не устанавливайте изделие вблизи газовых или электрических плит, а также духовых шкафов, так как это может повлечь за собой повреждение микроволновой печи, на устранение которого не распространяется гарантия.

17. Во время работы поверхность микроволновой печи может нагреваться.

18. Данная микроволновая печь не предназначена для встраивания в кухонную мебель.

19. Внешняя часть дверцы может быть горячей во время работы.

20. Во время работы температура доступных поверхностей печи может быть высокой.

21. Задняя стенка микроволновой печи должна быть повернута к стене.

22. Данное устройство не предназначено для использования детьми или лицами с ограниченными физическими, зрительными, умственными способностям и лицами с отсутствием опыта и знания, до тех пор, пока им не был предоставлен контроль или инструкция по использованию данного оборудования.

23. Необходимо следить за детьми для того, чтобы они не играли с печью.

ПРЕДУПРЕЖДЕНИЕ: Не используйте микроволновую печь, если замки ее дверцы повреждены, пока она не будет отремонтирована специалистами сервисного центра.

24. Не используйте микроволновую печь в качестве таймера времени или системы удаленного управления.
25. Микроволновая печь предназначена только для домашнего использования и не предназначена для использования в коммерческих целях.
26. Не снимайте ограничители, расположенные на задней или боковой поверхности печи, поскольку они обеспечивают необходимое расстояние для циркуляции воздуха.
27. Перед транспортировкой печи убедитесь, что Вы зафиксировали вращающуюся тарелку во избежание повреждения.

ОСТОРОЖНО! Сторонним лицам (за исключением специалиста сервисного центра) запрещено производить какие-либо действия по ремонту или обслуживанию изделия, связанные со снятием любых крышек, защищающих от воздействия микроволнового излучения. Это предупреждение также относится к замене шнура питания и лампочки освещения. В таких случаях отправляйте печь в сервисный центр.

28. Микроволновая печь предназначена только для разморозки, приготовления и пропаривания пищи.
29. Используйте кухонные прихватки для того, чтобы доставать горячую еду из печи.
30. **ОСТОРОЖНО!** При открытии крышки или обертки с разогреваемой емкости возможен выброс пара.
31. Данный прибор может использоваться детьми в возрасте от 8 лет и старше, а так же лицами с ограниченными физическими, зрительными или умственными способностями или отсутствием опыта и знания до тех пор, пока им не был предоставлен контроль или инструкция по использованию данного оборудования. Детям не разрешено играть с данным прибором. Очистка и использование печи может производиться детьми под наблюдением взрослых, если им 8 или больше лет.
32. В случае появления дыма, необходимо выключить микроволновую печь, отсоединить вилку от розетки, оставлять дверцу закрытой, чтобы избежать распространения огня.

ТЕХНИЧЕСКИЕ ХАРАКТЕРИСТИКИ

Потребляемая мощность	230В~50Гц, 1100Вт (микроволны)
Выходная мощность СВЧ	700Вт
Выходная мощность (гриль)	850Вт
Рабочая частота прибора СВЧ	2450 МГц
Габаритные размеры печи	262мм(В)×452мм(Ш)×327мм(Д)
Внутренние размеры камеры печи	198мм(В)×315мм(Ш)×297мм(Д)
Объем камеры печи	20 литров
Однородность приготовления	Вращающаяся платформа
Вес нетто	Приблизительно 11,3 кг

УСТАНОВКА

1. Распакуйте микроволновую печь и удалите все упаковочные материалы из камеры микроволновой печи.

ПРЕДУПРЕЖДЕНИЕ: Внимательно осмотрите микроволновую печь на наличие следующих дефектов: имеются вмятины, трещины, погнута или разболтана дверка печи, повреждены уплотнители или уплотняемые поверхности, сломаны или ослаблены шарниры и защелки. При обнаружении каких-либо неисправностей, не используйте печь и обратитесь в сервисную службу.

2. Данная микроволновая печь должна быть установлена на плоской твердой поверхности, способной выдержать ее вес и максимальный вес пищи, которая будет в ней готовиться.
3. Не устанавливайте печь в местах с повышенной влажностью и высокой температурой, а также вблизи легковоспламеняющихся предметов.

4. Для правильного функционирования печи необходима хорошая вентиляция. Обеспечьте свободное пространство в 20 см над печкой, 10 см сзади и 5 см с обеих сторон печи. Не закрывайте вентиляционные отверстия микроволновой печи. Не снимайте ножки.
5. Не используйте изделие без стеклянного подноса, роликового кольца и приводного вала.
6. Убедитесь в правильной укладке силового кабеля, чтобы он не находился под изделием или на любой греющейся поверхности.
7. Должен обеспечиваться удобный доступ к розетке на случае аварийной ситуации.
8. Используйте печь только в домашних условиях.

РУКОВОДСТВО ПО ЗАЗЕМЛЕНИЮ

Данное изделие должно быть заземлено. Данная микроволновая печь снабжена сетевым шнуром, имеющим провод заземления, который подсоединен к вилке сетевого шнура. Он должен подсоединяться к розетке, должным образом установленной и заземленной. В случае короткого замыкания заземление снижает риск поражения электрическим током, обеспечивая цепь для отвода электрического тока. Рекомендуется обеспечить отдельную электрическую цепь для питания изделия. Если напряжение в сети выше указанного, может произойти возгорание или иная поломка печи.

ВНИМАНИЕ: Неправильное заземление может привести к риску поражения электрическим током.

Примечание:

1. Если у Вас есть какие-либо вопросы касательно заземления или электрической безопасности, проконсультируйтесь с квалифицированными специалистами.
2. Ни производитель, ни продавец не несут ответственности за ущерб, нанесенный имуществу или здоровью по причине нарушения правил электрического подключения.

Провода в питающем кабеле имеют следующую цветовую маркировку:

Желто - зеленый = ЗАЗЕМЛЯЮЩИЙ

Синий = НЕЙТРАЛЬНЫЙ

Коричневый = ПОД НАПРЯЖЕНИЕМ

РАДИОПОМЕХИ

Работа микроволновой печи может создавать помехи в работе радиоприемников, телевизоров и другого подобного оборудования.

В случае возникновения помех, их можно ослабить или полностью устранить, предприняв следующие меры:

1. Произведите очистку дверцы и уплотняющих поверхностей печи.
2. Переориентируйте приемную антенну радиоприемника или телевизора.
3. Измените положение микроволновой печи относительно радиоприемника.
4. Переместите микроволновую печь подальше от радиоприемника.
5. Включите микроволновую печь в другую розетку так, чтобы печь и приемник были подсоединены к разным цепям электрической сети.

ПЕРЕД ОБРАЩЕНИЕМ В СЕРВИСНЫЙ ЦЕНТР

Если печь не работает, необходимо выполнить следующие действия:

1. Проверьте, что вилка сетевого шнура микроволновой печи плотно вставлена в электрическую розетку. Если Вы считаете, что подключение не надежно, отсоедините вилку от розетки, подождите не менее 10 секунд и снова подключите ее в розетку.
2. Проверьте предохранители и автоматы-предохранители в питающей сети. Если они в порядке, проверьте наличие питания с помощью любого другого электроприбора.
3. Убедитесь, что печь и таймер правильно запрограммированы.
4. Проверьте, что дверца микроволновой печи плотно закрыта и защитная блокировка включена. В противном случае микроволновая энергия не будет поступать в печь.

Если указанные действия не помогли устранить неполадки, обратитесь к квалифицированному техническому специалисту. Не пытайтесь самостоятельно отремонтировать или отрегулировать печь.

ОСНОВНЫЕ ПРАВИЛА ПРИГОТОВЛЕНИЯ БЛЮД

1. Правильно расположите продукты. Самые толстые части продуктов должны располагаться на периферии блюда.
2. Следите за временем приготовления пищи. Готовьте пищу в течение указанного минимального времени, и увеличивайте время приготовления пищи по мере необходимости. Передержанная пища может подгореть или задымиться.
3. Готовьте пищу в посуде с закрытой крышкой. Это предотвратит разбрызгивание пищи и обеспечит равномерное приготовление пищи.
4. Один раз переверните продукты быстрого приготовления, такие как курица или гамбургеры, для ускорения процесса приготовления. Крупные куски мяса должны переворачиваться во время приготовления не менее одного раза.
5. Перемешивайте в процессе приготовления такие продукты как тефтели сверху вниз и от центра к краям.

РУКОВОДСТВО ПО ВЫБОРУ ПОСУДЫ

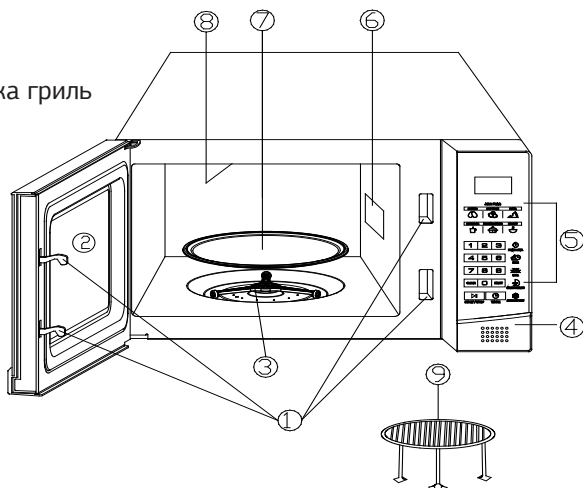
1. Идеальным материалом для посуды, которая может использоваться в микроволновой печи, является такой материал, который не задерживает микроволновое излучение. Контейнер, изготовленный из такого материала, свободно пропускает микроволновую энергию, и поэтому нагревается только приготавливаемая пища.
2. Микроволновое излучение не может проходить сквозь металл, поэтому металлическая посуда или блюда с металлической отделкой не должны использоваться для приготовления пищи в микроволновой печи.
3. Нельзя помещать в печь предметы, изготовленные из повторно использованной бумаги, так как она может содержать мелкие кусочки металла, которые могут стать источником искр и/или огня.
4. Лучше использовать круглые или овальные блюда, а не квадратные или прямоугольные контейнеры, так как пища в углах таких контейнеров будет подвергаться слишком сильной тепловой обработке.
5. Можно использовать узкие полоски алюминиевой фольги, чтобы предотвратить перегрев выступающих частей. Однако будьте осторожны, фольги должно быть не много и расстояние от фольги до стенок камеры печи должно быть не менее 1 дюйма (2,54 см).

Ниже приведены критерии выбора посуды:

Кухонная посуда	Микроволны	Гриль
Термостойкое стекло	Да	Да
Нетермостойкое стекло	Нет	Нет
Термостойкая керамика	Да	Да
Пластиковая посуда, безопасная для микроволновой печи	Да	Нет
Кухонные салфетки	Да	Нет
Металлический поднос	Нет	Да
Металлическая решетка	Нет	Да
Алюминиевые и фольгированные контейнеры	Нет	Да

УСТРОЙСТВО ПЕЧИ

1. Система замков двери
2. Стекло двери
3. Роликовая подставка
4. Кнопка открывания двери
5. Панель управления
6. Волновод (не снимать)
7. Стекло поднос
8. Гриль
9. Металлическая решетка гриль



ПАНЕЛЬ УПРАВЛЕНИЯ

ДИСПЛЕЙ

Отображает время приготовления, Мощность, Текущее время суток

КНОПКИ БЫСТРОГО ДОСТУПА

(АВТО ПРИГОТОВЛЕНИЕ)

Предназначены для приготовления типового продукта

КНОПКИ (0-9)

Предназначены для установки текущего времени суток и мощности

МОЩНОСТЬ

Предназначена для установки уровня мощности

ПРИГОТОВЛЕНИЕ

Предназначена для многоэтапного приготовления. Приготовление блюд на разных мощностях, при этом время приготовления устанавливается автоматически

ГРИЛЬ

Предназначена для использования функции ГРИЛЬ

ЧАСЫ

Предназначена для установки часов

СБРОС

Предназначена для сброса всех установленных ранее настроек



РАЗМОРОЗКА ПО ВЕСУ

Функция предназначена для разморозки мяса, птицы и морепродуктов по весу. Время размораживания и уровень мощности устанавливаются автоматически после установки типа продукта и веса

СТАРТ/СТОП

Предназначена для начала или окончания процесса приготовления

ТАЙМЕР

Функционирует независимо

БЫСТРАЯ РАЗМОРОЗКА

Предназначена для быстрой разморозки продуктов

УКАЗАНИЯ ПО ЭКСПЛУАТАЦИИ

УСТАНОВКА ТЕКУЩЕГО ВРЕМЕНИ

1. Нажмите кнопку ЧАСЫ
2. С помощью кнопок на дисплее установите текущее время
3. Нажмите кнопку ЧАСЫ снова.

ЗАМЕТКА: Дисплей имеет 12-и часовой формат.

ФУНКЦИЯ ТАЙМЕРА

1. Нажмите кнопку ТАЙМЕР
2. С помощью кнопок на дисплее установите необходимое время
3. Нажмите кнопку СТАРТ/СТОП
4. Нажмите кнопку ТАЙМЕР и затем нажмите СБРОС чтобы отменить функцию ТАЙМЕР.
5. Максимальное время для установки 99 мин и 99 сек.

ПРИГОТОВЛЕНИЕ В РЕЖИМЕ МИКРОВОЛН

1. С помощью кнопок на дисплее установите время, необходимое для приготовления блюда. Время установки может варьироваться от 1 сек до 99 мин и 99 сек
2. Нажмите кнопку **МОЩНОСТЬ**
3. Нажмите кнопку, соответствующую желаемой мощности
4. Нажмите кнопку **СТАРТ/СТОП** для начала процесса приготовления

Кнопки	Мощность излучения
1,0	100%(100)
9	90%(90)
8	80%(80)
7	70%(70)
6	60%(60)
5	50%(50)
4	40%(40)
3	30%(30)
2	20%(20)
1	10%(10)
0	0%(0)

ЗАМЕТКА: Во время приготовления Вы можете узнать установленную Вами мощность путем нажатия на кнопку **МОЩНОСТЬ**

ГРИЛЬ

Гриль-приготовление пищи особенно подходит для приготовления тонких ломтиков мяса, стейков, отбивных, шашлыков, колбасы и курицы. Данный режим также подходит для приготовления горячих бутербродов и запечённых блюд. Самое длительное время приготовления: 99 мин. 99 сек.

1. Откройте дверцу и поместите продукты в печь, закройте дверцу
2. Нажмите кнопку **ГРИЛЬ**
3. Установите время приготовления с помощью кнопок 0-9
4. Нажмите кнопку **СТАРТ/СТОП**

БЫСТРАЯ РАЗМОРОЗКА

1. Нажмите кнопку **БЫСТРАЯ РАЗМОРОЗКА**.
2. Выберите необходимое время для разморозки путем нажатия необходимых кнопок с цифрами на панели
3. Нажмите **СТАРТ/СТОП**

ЗАМЕТКА: Самое длительное время разморозки: 99 мин. 99 сек. Во время приготовления пищи, печь сделает паузу, чтобы напомнить Вам о том, чтобы перевернуть размораживаемое блюдо, затем закройте дверцу и нажмите кнопку **СТАРТ/СТОП**, чтобы завершить процесс.

РАЗМОРОЗКА ПО ВЕСУ

1. Нажмите кнопку **РАЗМОРОЗКА ПО ВЕСУ**
2. Введите вес путем нажатия кнопок
3. Нажмите кнопку **СТАРТ/СТОП**

ЗАМЕТКА: Во время разморозки, печь сделает паузу, чтобы напомнить Вам о том, чтобы перевернуть размораживаемое блюдо, затем закройте дверцу и нажмите кнопку **СТАРТ/СТОП**, чтобы завершить процесс.

МНОГОЭТАПНОЕ ПРИГОТОВЛЕНИЕ

Предусмотрено 3 этапа приготовления после завершения режима разморозки; Вы так же можете приготовить блюда, при необходимости в 2 этапа.

Предположим, Вы желаете установить следующую многоступенчатую программу приготовления:

Режим микроволн (80%) и Режим микроволн (50%)

Шаги:

1. Откройте дверцу, поместите пищу в печь и закройте дверцу
2. Нажмите кнопку **МОЩНОСТЬ**
3. Установите мощностной режим путем нажатия соответствующих кнопок
4. Нажмите кнопку **ПРИГОТОВЛЕНИЕ**
5. Введите время приготовления

6. Нажмите кнопку **МОЩНОСТЬ**
7. Установите мощностной режим путем нажатия соответствующих кнопок
8. Нажмите кнопку **СТАРТ/СТОП**

ЗАМЕТКА: Функция **БЫСТРАЯ РАЗМОРОЗКА** может быть использована только на первом этапе. Только функции **БЫСТРАЯ РАЗМОРОЗКА**, **ГРИЛЬ**, **МИКРОВОЛНОВОЕ ПРИГОТОВЛЕНИЕ** могут быть использованы в многоэтапном приготовлении блюд.

Режим **БЫСТРОЕ ПРИГОТОВЛЕНИЕ** позволяет готовить или разогревать пищу автоматически без ввода уровня мощности или времени.

Достаточно просто нажать на соответствующие кнопки: **ЗАМОРОЖЕННЫЕ ПРОДУКТЫ**, **КАРТОФЕЛЬ** и **НАПИТОК**

БЛОКИРОВКА ОТ ДЕТЕЙ

Нажмите и удерживайте кнопку **СБРОС** в течении 3 сек. Значок в виде «замка» появится на дисплее. Для отмены нажмите кнопку **СБРОС** и удерживайте ее в течение 3 сек. Значок в виде «замка» исчезнет.

ЭКСПЛУАТАЦИЯ И РЕЖИМЫ РАБОТЫ

КАРТОФЕЛЬ

1. Нажмите кнопку **КАРТОФЕЛЬ**
2. Используйте кнопки от 1 до 4
3. Нажмите кнопку **СТАРТ/СТОП**

ПОПКОРН

1. Нажмите кнопку **ПОПКОРН**
2. Код и время приготовления появится на дисплее. Функция **ПОПКОРН** автоматически установит время приготовления
3. Нажмите кнопку **СТАРТ/СТОП**

ЗАМЕТКА: Для того чтобы изменить время приготовления для функции ПОПКОРН необходимо нажать кнопку ПОПКОРН два раза. На дисплее появится надпись ENTER TIME. С помощью кнопок на панели управления введите минуты и секунды. Нажмите кнопку СТАРТ/СТОП. Максимальное время приготовления составит 99 мин и 99 сек.

ПИЦЦА

Разогрев малой пиццы (части пиццы):

1. Нажмите кнопку ПИЦЦА
2. Нажмите кнопку СТАРТ/СТОП

Разогрев большой пиццы:

1. Нажмите кнопку ПИЦЦА два раза
2. Нажмите кнопку СТАРТ/СТОП

НАПИТОК

1. Нажмите кнопку НАПИТОК
2. Выберите количество чашек путем нажатия на кнопки от 1 до 4
3. Нажмите кнопку СТАРТ/СТОП

ЗАМОРОЖЕННЫЕ ПРОДУКТЫ

1. Нажмите кнопку ЗАМОРОЖЕННЫЕ ПРОДУКТЫ
2. Для одного ввода нажмите кнопку 1, для двух – нажмите кнопку 2
3. Нажмите кнопку СТАРТ/СТОП

РАЗОГРЕВ

1. Нажмите кнопку РАЗОГРЕВ.
2. Нажмите кнопку СТАРТ/СТОП

ЧИСТКА И УХОД

1. Перед чисткой выключите микроволновую печь и отсоедините кабель питания от электросети.
2. Внутренние поверхности камеры микроволновой печи должны быть чистыми. Если к стенкам печи пристали кусочки продуктов или остались подтеки жидкости, протрите их влажной тканевой салфеткой. В случае сильного загрязнения можно использовать мягкое моющее средство. Не применяйте распылителей и жестких очистителей, поскольку они могут испортить поверхность дверцы.
3. Регулярно протирайте внешние поверхности микроволновой печи влажной тканевой салфеткой. Не допускайте протекания воды или других жидкостей в вентиляционные отверстия, чтобы не повредить рабочие части внутри печи.
4. Регулярно вытирайте влажной тканевой салфеткой дверцу и окно дверцы с обеих сторон, дверные уплотнители и примыкающие к ним части для удаления остатков продуктов и подтеков жидкостей. Не используйте абразивные средства.
5. Не допускайте намокания панели управления. Протирайте ее мягкой влажной тканевой салфеткой. При очистке панели управления, откройте дверцу и отсоедините печь от электросети, чтобы предотвратить ее случайное включение.
6. Конденсирующуюся влагу внутри или вокруг дверцы вытирайте мягкой тканевой салфеткой. Это может происходить, когда микроволновая печь работает в условиях высокой влажности. Это нормальное явление.
7. Периодически необходимо вынимать стеклянный поднос из печи для чистки. Вымойте его в теплой воде или посудомоечной машине.
8. Роликовую подставку под стеклянный поднос и дно печи необходимо регулярно чистить во избежание повышенного шума. Просто протрите дно камеры мягким моющим средством. Роликовую подставку помойте мягким моющим средством или в посудомоечной машине. Не забудьте потом поставить должным образом роликовую подставку на место в печь.
9. Для удаления из печи запахов, налейте чашку воды в глубокую чашу, которую можно использовать в микроволновой печи, выдавите в нее сок из одного лимона и поместите в нее кожуру лимона. Нагревайте в микроволновом режиме в течение 9 минут. Затем тщательно протрите микроволновую печь мягкой тканевой салфеткой.
10. Если возникла необходимость заменить в печи осветительную лампочку, обратитесь за помощью в торговую организацию, где была приобретена микроволновая печь.

11. Необходимо регулярно чистить микроволновую печь и удалять из нее остатки пищи. Неспособность поддерживать печь в чистоте может привести к ухудшению состояния поверхности, что может негативно повлиять на срок службы прибора и даже привести к возникновению опасной ситуации.
12. Пожалуйста, не выбрасывайте печь вместе с бытовыми отходами; При необходимости сдайте печь для утилизации в специализированную организацию в соответствии с правилами, утвержденными органами власти.

УСЛОВИЯ ТРАНСПОРТИРОВКИ И УТИЛИЗАЦИИ

1. В целях охраны окружающей среды просим Вас утилизировать упаковочные материалы, батареи и непригодные электронные продукты отдельно.

Неправильная утилизация данного изделия может негативно повлиять на окружающую среду и здоровье людей. Для предотвращения подобных последствий необходимо выполнять специальные требования по утилизации.

Для получения более подробной информации о переработке изделия обратитесь в местные органы городского управления, службу сбора бытовых отходов, магазин, где было приобретено устройство или авторизованный сервисный центр.

2. Для транспортировки на дальнейшее расстояние используйте заводскую или иную упаковку, исключающую повреждение изделия в процессе его транспортировки.

ХРАНЕНИЕ И РЕМОНТ

Нельзя пользоваться печью, если повреждены дверца или уплотнители дверцы:

- сломаны петли;
- износился уплотнитель;
- деформировался или погнулся кожух

Ремонт печи должен производить только квалифицированный специалист по микроволновой технике.

НИКОГДА не снимайте наружный кожух с печи!

Если печь неисправна и требует ремонта или Вы сомневаетесь в ее состоянии, отключите ее от питающей сети. Обратитесь в ближайший сервисный центр.

Если Вы хотите разместить вашу печь на временное хранение, выберите сухое, свободное от пыли место: пыль и влага могут оказать вредное действие на рабочие части печи.

ГАРАНТИЯ И РЕМОНТ

Компания-производитель оставляет за собой право в любой момент без обязательного извещения вносить изменения в дизайн и технические характеристики товара.

1. В случае повреждения сетевого шнура его необходимо заменить только в уполномоченном сервисном центре техники Galanz, чтобы обеспечить безопасную эксплуатацию прибора.
2. Для проверки или ремонта прибора всегда обращайтесь в уполномоченный сервисный центр техники Galanz. Вследствие неквалифицированного ремонта эксплуатация прибора может стать опасной для пользователя.
3. Более подробную информацию об адресах сервисных центров и графике работы, Вы можете уточнить по телефону 8 (800) 302-03-94.
4. Организация, принимающая претензии: ООО «Сеть компьютерных клиник», адрес: 109202, город Москва, улица 1-я Фрезерная, дом 2/1, корпус 2, РФ, Тел. 8 800 302 03 94.

Наименование устройства

Модель

Серийный номер

Дата продажи

Фирма-продавец

Адрес фирмы-продавца

Телефон фирмы-продавца

С условиями гарантийного обслуживания ознакомлен и согласен.
Подтверждаю получение исправного изделия. Претензий к
внешнему виду не имею.

Печать

Подпись покупателя

Отрывной талон 1

Модель

Серийный номер

Дата продажи

Продавец:

Информация о покупателе:

Отрывной талон 2

Модель

Серийный номер

Дата продажи

Продавец:

Информация о покупателе:

Отрывной талон 3

Модель

Серийный номер

Дата продажи

Продавец:

Информация о покупателе:

Условия гарантийного обслуживания

- 1 — Срок гарантии составляет 12 месяцев с даты продажи, указанной в гарантийном талоне.
- 2 — Гарантия включает в себя бесплатную диагностику, ремонт или замену неисправного устройства.
- 3 — Гарантия действует при условии использования прибора в строгом соответствии с инструкцией по эксплуатации.
- 4 — Гарантия не включает в себя установку, чистку, техническое обслуживание изделия, порядок которых изложен в инструкции по эксплуатации.
- 5 — Случаи, на которые гарантия не распространяется:
 - механические, тепловые и иные повреждения
 - несоблюдение условий транспортировки и эксплуатации
 - стихийные бедствия и иные причины, находящиеся вне контроля продавца и/или изготовителя
 - попадание внутрь прибора жидкости и/или иных посторонних предметов
 - ремонт, произведённый неуполномоченными лицами или организациями

Гарантийный талон действует только при наличии печати продающей организации. Все поля гарантийного талона обязательны для заполнения.

Отрывной талон 3	Отрывной талон 2	Отрывной талон 1
Дата поступления	Дата поступления	Дата поступления
Дата выполнения	Дата выполнения	Дата выполнения
Характер ремонта	Характер ремонта	Характер ремонта
Сервисный центр:	Сервисный центр:	Сервисный центр:
Прибор принят, претензий не имею	Прибор принят, претензий не имею	Прибор принят, претензий не имею
Подпись	Подпись	Подпись

Комплектация:

- Микроволновая печь – 1 шт.
- Вращающаяся тарелка – 1 шт.
- Решетка гриль – 1 шт.
- Руководство по эксплуатации – 1 шт.
- Гарантийный талон – 1 шт.

Срок службы изделия: 5 лет.

Гарантийный срок: 1 год.

Срок годности: не ограничен.

Месяц и год изготовления данного изделия,
а также информацию об импортере,
Вы можете найти на упаковке продукции.

Благодарим Вас за выбор техники Starwind

Изготовитель:

«Guangdong Galanz Microwave Electrical Appliances Manufacturing Co.,Ltd»; Address: No. 3 Xingpu Road East, Huangpu Town, Zhongshan City, Guangdong, China

«Гуандун Галанз Майкровейв Электрикал Аплайансис Мануфактуринг Ко. Лтд»; Адрес: Но. 3 Ксингпу Род Ист, Хуангпу Таун, Джонгшан Сити, Гуангдонг, Китай

Импортер в РФ:

ООО «Хаскел»
143401, Московская область, г. Красногорск,
б-р Строителей, д. 4, к. 1, этаж 8, к. 819

ИНН 7719269331; ОКПО 14574070

LLC HASKEL
BOULEVARD STROITELEY, BUILDING 4,
BLOCK 1, FLOOR 8, OFFICE 819
KRASNOGORSK, MOSCOW REGION 143401



Произведено в Китае