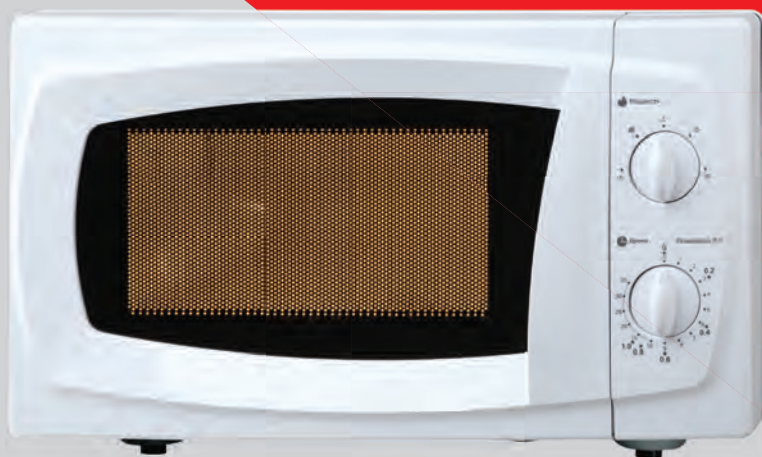


# STARWIND

РУКОВОДСТВО ПОЛЬЗОВАТЕЛЯ



Микроволновая печь

SWM5520

## СОДЕРЖАНИЕ

МЕРЫ БЕЗОПАСНОСТИ.....	3
МЕРЫ БЕЗОПАСНОСТИ ПО ПРЕДОХРАНЕНИЮ ОТ ПОРАЖЕНИЯ МИКРОВОЛНОВЫМ ИЗЛУЧЕНИЕМ .....	5
РУКОВОДСТВО ПО ЗАЗЕМЛЕНИЮ .....	6
РАДИОПОМЕХИ .....	6
НАЗНАЧЕНИЕ.....	6
СХЕМА УСТРОЙСТВА.....	7
ТЕХНИЧЕСКИЕ ХАРАКТЕРИСТИКИ.....	7
КОМПЛЕКТАЦИЯ .....	8
ПОДГОТОВКА К ИСПОЛЬЗОВАНИЮ .....	8
ИСПОЛЬЗОВАНИЕ .....	9
РУКОВОДСТВО ПО ВЫБОРУ ПОСУДЫ .....	10
ОЧИСТКА И УХОД.....	11
ТРАНСПОРТИРОВКА И ХРАНЕНИЕ .....	13
УТИЛИЗАЦИЯ.....	13
ПОРЯДОК ДЕЙСТВИЙ В СЛУЧАЕ ОБНАРУЖЕНИЯ НЕИСПРАВНОСТИ .....	14

Благодарим вас за приобретение устройства торговой марки STARWIND. Перед началом использования устройства внимательно ознакомьтесь с настоящим руководством пользователя. Сохраняйте настоящее руководство, гарантийный талон, чек, упаковочную коробку и, по возможности, другие элементы упаковки. Производитель не несет ответственности за выход из строя устройства или за ущерб, возникший в результате неправильного или не предусмотренного настоящим руководством его использования.

## МЕРЫ БЕЗОПАСНОСТИ

- Перед началом работы осмотрите печь и убедитесь в отсутствии механических повреждений на устройстве и шнуре питания.
- Обязательно сохраните стикер с серийным номером изделия на его корпусе. Отсутствие серийного номера на изделии автоматически лишает вас права на его гарантийное обслуживание.
- Данный товар является оборудованием группы 16 класса В диапазона ISM. В Группу 2 входит оборудование ISM ((I) промышленное, (S) научное и (M) медицинское), в котором радиочастотная энергия намеренно генерируется или используется в виде электромагнитного излучения для обработки материала и электроэрозионного оборудования. Оборудование Класса В – это оборудование, которое может использоваться для бытовых применений и применений с подключением к электросети низкого напряжения, которое используется в жилых домах.
- Используйте печь только по ее прямому назначению, как описано в данном руководстве.
- Лицам, не имеющим специальной подготовки, запрещено производить какие-либо действия по ремонту или обслуживанию печи, связанные со снятием любых крышек, защищающих от воздействия микроволнового излучения, а также заменой шнура питания или лампы освещения.
- Не устанавливайте печь вблизи газовых или электрических плит, а также духовых шкафов: это может повредить печь. Задняя стенка печи должна быть повернута к стене. Данная микроволновая печь не предназначена для встраивания в кухонную мебель.
- Не пользуйтесь печью, если поврежден сетевой шнур или вилка, если печь функционирует неправильно или повреждена либо упала, или если повреждены замки дверцы. Поврежденный сетевой шнур должен быть заменен производителем, его сервисным представителем или другим квалифицированным специалистом.
- Не позволяйте детям играть с микроволновой печью.
- Не используйте печь для хранения. Не оставляйте бумагу, кухонные принадлежности или еду в печи, когда она не используется.

- Перед транспортировкой печи убедитесь, что правильно зафиксировали вращающуюся тарелку.
- Не включайте пустую печь.
- Не используйте микроволновую печь в качестве таймера времени или системы удаленного управления.
- Не снимайте ограничители, расположенные на задней или боковой поверхности печи, поскольку они обеспечивают необходимое расстояние для циркуляции воздуха.
- Перед использованием посуды убедитесь, что она подходит для микроволновой печи.
- Во избежание риска возгорания в камере печи
  - Чаще контролируйте процесс приготовления при нагревании пищи в пластиковой или бумажной таре;
  - Перед загрузкой в печь бумажных или пластиковых пакетов удалите с них металлические предметы (провода, фольгу и т. д.);
  - В случае появления дыма выключите микроволновую печь, отсоедините вилку от розетки, чтобы избежать распространения огня, и не открывайте дверцу печи, пока дым не перестанет появляться;
  - Не разогревайте жидкости или пищу в закрытых контейнерах, так как они могут взорваться;
  - Непосредственно перед приготовлением прокалывайте продукты с толстой кожурой, такие как картофель, кабачки, яблоки и каштаны;
  - Не используйте микроволновую печь для разогрева масла для жарки во фритюре. Горячее масло может повредить детали печи и посуды, а также привести к ожогам;
  - Не готовьте и не разогревайте в микроволновой печи яйца в скорлупе, так как они могут взорваться даже после окончания работы печи.
- После завершения разогрева напитки могут закипеть, поэтому будьте осторожны, забирая их из печи.
- После разогрева бутылочек и баночек с детским питанием прежде чем дать ребенку необходимо их встряхнуть и проверить температуру их содержимого.
- Кухонные принадлежности могут быть горячими из-за тепла, переданного от разогретой пищи. Используйте прихватки для переноски горячей посуды.
- Во время работы поверхность микроволновой печи может нагреваться. Внешняя часть дверцы может быть горячей.
- Будьте осторожны: при открытии крышки или обертки с разогреваемой емкости возможен выброс горячего пара.
- Не используйте для чистки агрессивные химические средства и пары.

- Устройство не предназначено для использования детьми лицами с ограниченными физическими, чувствительными и умственными возможностями, лицами без соответствующего опыта и знаний без предварительного обучения, инструктажа и наблюдения за работой лица ответственного за их безопасность

## МЕРЫ БЕЗОПАСНОСТИ ПО ПРЕДОХРАНЕНИЮ ОТ ПОРАЖЕНИЯ МИКРОВОЛНОВЫМ ИЗЛУЧЕНИЕМ

- Запрещена эксплуатация печи с открытой дверцей, так как это влечет за собой опасность поражения микроволновым излучением. Запрещено вмешательство в работу защитных блокировок печи.
- Запрещено помещать какие-либо предметы между корпусом печи и дверцей; также не допустимы какие-либо загрязнения пищей или остатками моющего средства на уплотняемых поверхностях.
- Запрещена эксплуатация поврежденной печи. Необходимо контролировать, чтобы дверца печи закрывалась должным образом, а также не было следующих повреждений:
  - деформаций дверцы;
  - сломанных или ослабленных петель и защелок;
  - дефектов уплотнителей дверцы и уплотняемых поверхностей.
- Регулировка или ремонт печи должны производиться только квалифицированными специалистами сервисных центров.

# РУКОВОДСТВО ПО ЗАЗЕМЛЕНИЮ

Данная микроволновая печь должна быть заземлена. Печь снабжена сетевым шнуром, имеющим провод заземления, который подсоединен к вилке сетевого шнура. Он должен подсоединяться к розетке, необходимым образом установленной и заземленной. В случае короткого замыкания заземление снижает риск поражения электрическим током, обеспечивая цепь для отвода электрического тока. Рекомендуется обеспечить отдельную электрическую цепь для питания изделия. Если напряжение в сети выше указанного, может произойти возгорание или иная поломка печи.

Если у вас есть вопросы касательно заземления или электрической безопасности, проконсультируйтесь с квалифицированными специалистами. Ни производитель, ни продавец не несут ответственности за ущерб, нанесенный имуществу или здоровью по причине нарушения правил электрического подключения.

Провода в питающем кабеле имеют следующую цветовую маркировку:

- Желто-зеленый = ЗАЗЕМЛЯЮЩИЙ
- Синий = НЕЙТРАЛЬНЫЙ
- Коричневый = ПОД НАПРЯЖЕНИЕМ

## ВНИМАНИЕ!

**Неправильное заземление может привести к риску поражения электрическим током.**

## РАДИОПОМЕХИ

Работа микроволновой печи может создавать помехи в работе радиоприемников, телевизоров и другого подобного оборудования. В случае возникновения помех, их можно ослабить или полностью устранить, предприняв следующие меры:

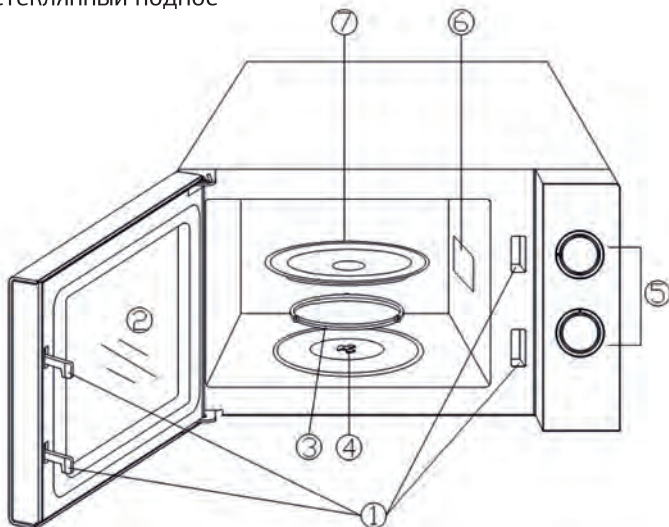
- Произведите очистку дверцы и уплотняющих поверхностей печи;
- Переориентируйте приемную антенну радиоприемника или телевизора;
- Измените расположение микроволновой печи относительно радиоприемника;
- Включите микроволновую печь в другую розетку так, чтобы печь и приемник были подсоединены к разным цепям электрической сети.

## НАЗНАЧЕНИЕ

Данное устройство является электроприбором, предназначенным для быстрого приготовления, подогрева или размораживания пищи. Микроволновая печь предназначена только для домашнего использования и не предназначена для использования в коммерческих целях.

# СХЕМА УСТРОЙСТВА

1. Замки блокировки дверцы
2. Окошко микроволновой печи
3. Роликовое кольцо
4. Штифт
5. Панель управления
6. Волновод
7. Стеклоподнос



## ТЕХНИЧЕСКИЕ ХАРАКТЕРИСТИКИ

Выходная мощность	700 Вт
Потребляемая мощность	1 050 Вт (микроволны)
Напряжение	220-240 В, ~50 Гц
Объем	20 литров
Рабочая частота	2 450 МГц
Однородность приготовления	вращающийся стеклянный поднос Ø 255 мм
Количество уровней мощности	5
Сигнал об окончании работы	+
Функция разморозки	+
Тип управления	механический
Таймер	до 35 минут
Размер	46,3 x 32,1 x 23,2 см
Вес	10,5 кг

# КОМПЛЕКТАЦИЯ

- Микроволновая печь
- Вращающаяся тарелка
- Руководство пользователя
- Гарантийный талон

## ПОДГОТОВКА К ИСПОЛЬЗОВАНИЮ

- Убедитесь в том, что ни упаковка, ни печь не были повреждены при транспортировке. При обнаружении повреждений эксплуатация печи не допускается.
- После транспортировки или хранения устройства при пониженной температуре необходимо выдержать его при комнатной температуре не менее 4 часов.
- Установите печь на плоской твердой поверхности, способной выдержать ее вес и максимальный вес пищи, которая будет в ней готовиться. Не устанавливайте печь в местах с повышенной влажностью и высокой температурой, а также вблизи легковоспламеняющихся предметов.
- Для правильного функционирования печи необходима хорошая вентиляция. Обеспечьте свободное пространство в 20 см над печкой, 10 см сзади и 5 см с обеих сторон печи. Не закрывайте вентиляционные отверстия микроволновой печи. Не снимайте ножки.
- Убедитесь в правильной укладке силового кабеля, чтобы он не находился под изделием или на любой греющейся поверхности.
- Обеспечьте удобный доступ к розетке на случай аварийной ситуации.

### **ВНИМАНИЕ!**

**Не используйте изделие без стеклянной тарелки, роликового кольца и приводного вала.**



# ИСПОЛЬЗОВАНИЕ

Для запуска программы по приготовлению пищи

- Поместите еду в микроволновую печь и закройте дверцу;
- Поверните ручку выбора мощности для установки мощности печи;
- Используйте ручку таймера для установки времени приготовления пищи.
- Для остановки программы нажмите на кнопку открытия дверцы или откройте дверцу за ручку.

## ВНИМАНИЕ!

- **Всегда возвращайте таймер в нулевое положение, если достаете еду раньше положенного времени.**
- **Запрещается снимать крышку волновода и наружный кожух печи.**

Панель состоит из двух ручек управления. Одна из них используется для установки таймера, вторая для управления мощностью микроволн.

### Выбор мощности

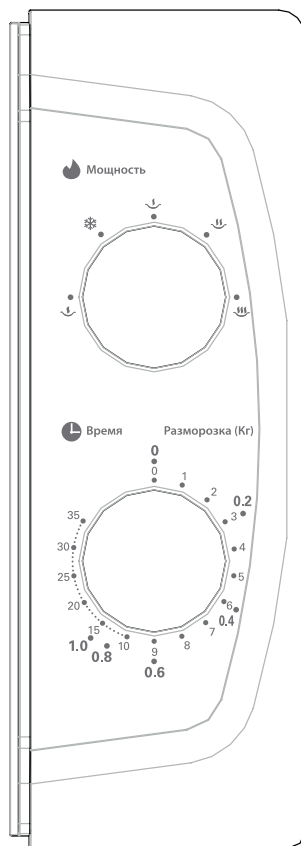
Используйте ручку для выбора мощности приготовления. Это первый этап начала приготовления.

### Ручка таймера

Установите требуемое время приготовления. Максимальное время составляет 35 минут.

### Приготовление пищи в микроволновой печи

Для лучшего приготовления пищи разработано пять режимов мощности, которые можно выбрать. Уровень мощности увеличивается путем поворота ручки по часовой стрелке.



Ниже приведена таблица с уровнями мощности микроволн:

<b>Выходная мощность</b>	<b>Характеристика мощности</b>
100 %	Высокая
77 %	Умеренно-высокая
55 %	Средняя
33 %	Разморозка (умеренно-низкая)
17 %	Низкая

### **Основные правила приготовления блюд**

- Правильно расположите продукты. Самые толстые части продуктов должны располагаться по краям блюда.
- Следите за временем приготовления пищи. Готовьте пищу в течение указанного минимального времени и увеличивайте время приготовления пищи по мере необходимости. Передержанная пища может подгореть или задымиться.
- Готовьте пищу в посуде с закрытой крышкой. Это предотвратит разбрызгивание напитков и обеспечит равномерное приготовление пищи.
- Один раз переверните продукты быстрого приготовления, такие как курица или гамбургеры, для ускорения приготовления. Крупные куски мяса должны переворачиваться во время приготовления не менее одного раза.
- Перемешивайте в процессе приготовления такие продукты, как тефтели, сверху вниз и от центра к краям.

# РУКОВОДСТВО ПО ВЫБОРУ ПОСУДЫ

- Идеальным материалом для посуды, которая может использоваться в микроволновой печи, является такой материал, который не задерживает микроволновое излучение. Контейнер, изготовленный из такого материала, свободно пропускает микроволновую энергию, поэтому нагревается только приготавливаемая пища.
- Микроволновое излучение не может проходить сквозь металл, поэтому металлическая посуда или блюда с металлической отделкой не должны использоваться для приготовления пищи в микроволновой печи.
- Нельзя помещать в печь предметы, изготовленные из уже использованной бумаги, так как она может содержать мелкие кусочки металла, которые могут стать источником искр и/или огня.
- Лучше использовать круглые или овальные блюда, а не квадратные или прямоугольные контейнеры, так как пища в углах таких контейнеров будет подвергаться слишком сильной тепловой обработке.
- Можно использовать узкие полоски алюминиевой фольги, чтобы предотвратить перегрев выступающих частей. Однако фольги не должно быть много и расстояние от фольги до стенок камеры печи должно быть не менее 2,5 см.

<b>Тип посуды</b>	<b>Для микроволновой печи</b>
Термостойкое стекло	Да
Нетермостойкое стекло	Нет
Термостойкая керамика	Да
Пластиковая посуда, безопасная для микроволновой печи	Да
Кухонные салфетки	Да
Металлический поднос	Нет
Металлическая решетка	Нет
Алюминиевая фольга и контейнеры из фольги	Нет

## ОЧИСТКА И УХОД

- Необходимо регулярно чистить микроволновую печь и удалять из нее остатки пищи. Накопление грязи в печи может привести к ухудшению состояния поверхности, что может негативно повлиять на срок службы печи и привести к возникновению опасной ситуации.
- Перед чисткой выключите микроволновую печь и отсоедините кабель питания от электросети.
- Внутренние поверхности камеры микроволновой печи должны быть чистыми. Если к стенкам печи пристали кусочки продуктов или остались подтеки жидкости, протрите их влажной тканевой салфеткой. В случае сильного загрязнения можно использовать мягкое моющее средство. Не применяйте распылителей и жестких очистителей, поскольку они могут испортить поверхность дверцы.
- Регулярно протирайте внешние поверхности микроволновой печи влажной тканевой салфеткой. Не допускайте протекания воды или других жидкостей в вентиляционные отверстия, чтобы не повредить рабочие части внутри печи.
- Регулярно вытирайте влажной тканевой салфеткой дверцу и окно дверцы с обеих сторон, дверные уплотнители и примыкающие к ним части для удаления остатков продуктов и подтеков жидкостей. Не используйте абразивные средства.
- Не допускайте намокания панели управления. Протирайте ее мягкой влажной тканевой салфеткой. При очистке панели управления, откройте дверцу и отсоедините печь от электросети, чтобы предотвратить ее случайное включение.
- Конденсирующуюся влагу внутри или вокруг дверцы вытирайте мягкой тканевой салфеткой. Это может происходить, когда микроволновая печь работает в условиях высокой влажности. Это нормальное явление.
- Периодически вынимайте стеклянный поднос из печи для чистки. Вымойте его в теплой воде или посудомоечной машине.
- Роликовую подставку под стеклянный поднос и дно печи необходимо регулярно чистить во избежание повышенного шума. Просто протрите дно камеры мягким моющим средством. Роликовую подставку помойте мягким моющим средством или в посудомоечной машине. Не забудьте потом поставить должным образом роликовую подставку на место в печь.
- Для удаления из печи запахов, налейте чашку воды в глубокую чашу, которую можно использовать в микроволновой печи, выдавите в нее сок из одного лимона и поместите в нее кожуру лимона. Нагревайте в микроволновом режиме в течение 9 минут. Затем тщательно протрите микроволновую печь мягкой тканевой салфеткой.

- При необходимости заменить в печи осветительную лампочку, обратитесь за помощью в торговую организацию, где была приобретена микроволновая печь.
- Не используйте печь в случае следующих повреждений дверцы:
  - сломаны петли;
  - износился уплотнитель;
  - деформировался или погнулся кожух.

## ТРАНСПОРТИРОВКА И ХРАНЕНИЕ

- Транспортировка устройства проводится всеми видами транспорта в соответствии с правилами перевозки грузов.
- При транспортировке в заводской упаковке необходимо обеспечить защиту от повреждений, исключив возможность воздействия атмосферных осадков и агрессивной среды.
- При транспортировке без заводской упаковки рекомендуется использовать воздушно-пузырьковую пленку и тару из гофрированного картона.
- Рекомендуется качественно обернуть каждый элемент устройства в пленку и расположить в таре вертикально.
- Свободное расстояние между элементами изделия необходимо проложить воздушно-пузырьковой пленкой или сложенным картоном с целью исключения их свободного перемещения по таре в процессе транспортировки.
- Храните устройство в упакованном виде в помещениях при температуре воздуха от 5 до 40 °С и относительной влажности воздуха до 80 % при 25 °С.

## УТИЛИЗАЦИЯ

- В целях защиты окружающей среды после окончания срока службы прибора и элементов питания не выбрасывайте их вместе с обычными бытовыми отходами. Передайте прибор и элементы питания в специализированные пункты для дальнейшей утилизации.
- Отходы, образующиеся при утилизации изделий, подлежат обязательному сбору с последующей утилизацией в установленном порядке.
- Для получения дополнительной информации об утилизации данного продукта обратитесь в местный муниципалитет, службу утилизации бытовых отходов или в магазин, где Вы приобрели данный продукт.
- Данное изделие соответствует требуемым европейским и российским стандартам безопасности и гигиены.

# ПОРЯДОК ДЕЙСТВИЙ В СЛУЧАЕ ОБНАРУЖЕНИЯ НЕИСПРАВНОСТИ

Проблема	Возможная причина	Решение
Печь не работает	Печь не подключена к электрической сети	Убедитесь, что печь подключена к сети или попробуйте подключить ее к другой розетке
	Таймер и нужная программа установлены неправильно	Убедитесь, что таймер или выбранная программа установлены корректно
	Дверца закрыта не достаточно плотно	Убедитесь, что уплотнительная прокладка не повреждена, дверца печи плотно закрыта и защитная блокировка включена

Если указанные действия не помогли устранить неполадки, обратитесь ко квалифицированному техническому специалисту. Не пытайтесь самостоятельно отремонтировать или отрегулировать печь.

## **Сведения об ограничениях в использовании устройства с учетом его предназначения для работы в жилых, коммерческих и производственных зонах**

Данное устройство предназначено для работы в коммерческих или домашних зонах в соответствии с мерами безопасности и назначения, описанных в данном руководстве пользователя.

Наименование устройства

Модель

Серийный номер

Дата продажи

Фирма-продавец

Адрес фирмы-продавца

Телефон фирмы-продавца

С условиями гарантийного обслуживания ознакомлен и согласен.  
Подтверждаю получение исправного изделия. Претензий к  
внешнему виду не имею.

Печать

Подпись покупателя

## Отрывной талон 1

Модель

Серийный номер

Дата продажи

Продавец:

Информация о покупателе:

## Отрывной талон 2

Модель

Серийный номер

Дата продажи

Продавец:

Информация о покупателе:

## Отрывной талон 3

Модель

Серийный номер

Дата продажи

Продавец:

Информация о покупателе:

## ГАРАНТИЙНЫЕ ОБЯЗАТЕЛЬСТВА

Уважаемый покупатель!

При оформлении покупки требуйте проверки комплектности, внешнего вида и основных режимов работы изделия, правильность и полноту заполнения настоящего гарантийного талона. Компания STARWIND выражает Вам признательность за Ваш выбор. При возникновении каких-либо проблем при эксплуатации изделия обращайтесь в ближайшие авторизованные сервисные центры (АСЦ). Адреса и телефоны АСЦ Вы можете узнать: в магазине; у наших дилеров; на сайте компании: <http://starwind.com.ru/service/> по телефону: 8 800 302 03 94. Только эти сервисные центры имеют право и соответствующую квалификацию обслуживать технику STARWIND. Убедительно просим Вас во избежание недоразумений внимательно изучить Инструкцию по эксплуатации и проверить правильность заполнения гарантийного талона. Гарантийные обязательства обретают силу при возможности однозначного определения гарантийности изделия, для чего необходимо: наличие правильно и четко указанных в гарантийном талоне модели, серийного номера, даты выпуска, гарантийного срока; а также совпадение серийного номера и модели на изделии с указанными в гарантийном талоне. Запрещается вносить какие-либо изменения в идентификационные данные в гарантийном талоне и на изделии, а также стирать их или переписывать. Нарушение этих условий может привести к необходимости проведения экспертизы для установления гарантийности изделия. Данным гарантийным талоном компания STARWIND подтверждает принятие на себя обязательств по удовлетворению требований потребителей, установленных действующим законодательством о защите прав потребителей, в случае обнаружения недостатков изделия. Однако, компания STARWIND оставляет за собой право отказать в гарантийном сервисном обслуживании изделия в случае несоблюдения изложенных ниже условий. Все условия гарантийных обязательств действуют в рамках законодательства о защите прав потребителей и регулируются законодательством страны, на территории которой они предоставлены.

### Гарантийный срок

Гарантийные обязательства действуют в течение 12 (двенадцати) месяцев с даты продажи изделия, при соблюдении настоящих Условий. При отсутствии чека, подтверждающего дату продажи, и отсутствия печати продавца в гарантийном талоне, гарантийный срок исчисляется от даты выпуска и равен 12 (двенадцати) месяцам.

### Условия гарантии

- Гарантия предоставляется только на модели, официально поставляемые компанией STARWIND и прошедшие сертификацию.
- Гарантия предоставляется покупателю, приобретающим и использующим свой товар для личных или бытовых нужд. 3. Покупатель обязуется при возникновении неисправности в изделии обратиться в АСЦ для проведения гарантийного ремонта.
- Гарантийные обязательства не распространяются на расходные материалы, а также на перечисленные ниже принадлежности изделия, если их замена предусмотрена конструкцией и не связана с разборкой изделия.

### Для всех видов изделий:

- на аккумуляторные батареи, элементы питания (батарейки), зарядные устройства, лампы;
  - на соединительные кабели, антенны и переходники для них, наушники, микрофоны, носители информации различных типов (аудио- и видеокассеты, диски с программным обеспечением и др.) и драйверами, карты памяти);
  - на чехлы, ремни, шнуры для переноски, монтажные приспособления, инструмент, документацию, прилагаемую к изделию. Дополнительно:
    - для холодильников - на поддонах для сбора конденсата, вентильных клапанах (биозадозораторы), фильтры, полки;
    - для микроволновых печей - на тарелки, вертелы, решетки;
    - для пылесосов - на шланги, трубки, щетки, насадки, пылесборники, фильтры;
    - для стиральных машин - на фильтры, шланги для подвода/слива воды.
- На пульты дистанционного управления, как комплектующие к основному изделию, действует ограниченная гарантия 3 (три) месяца с даты продажи основного изделия. Замена или ремонт по истечении указанного срока производится на платной основе.
  - Изделие снимается с гарантийного обслуживания, если недостатки вызваны:
    - механическим повреждением, возникшим после передачи товара потребителю;
    - несоблюдением условий эксплуатации, случайными повреждениями или ошибочными действиями пользователей; - преднамеренным или случайным использованием режимов, не описанных в инструкции;
    - неправильным использованием описанных в инструкции режимов настройки;
    - нарушением правил хранения и (или) транспортировки;
    - попаданием внутрь изделия посторонних предметов, веществ, жидкостей, насекомых, животных и продуктов их жизнедеятельности и т.л.; - ремонтом изделия не уполномоченными на это лицами;
    - повреждениями, вызванными бытовыми грызунами;
    - использованием изделий в целях, для которых оно не предназначено;
    - действиями непреодолимой силы (стихий, пожаром, аварией, природной катастрофой, бытовыми факторами, случайными внешними факторами - гроза, бросок напряжения и т.д.), а также внезапными несчастными случаями;
    - неправильным подключением, несоответствием Государственным стандартам параметров питающих, телекоммуникационных, кабельных сетей и других подобных внешних факторов и (или) плохим уходом за изделием;
    - использованием изделия в производственных, коммерческих, а также в иных других целях, не соответствующих его прямому назначению; - использованием нестандартных и (или) некачественных расходных материалов, принадлежностей, запасных частей, элементов питания, носителей информации различных типов (включая, но не ограничиваясь аудио- и видеокассетами, дисками с программным обеспечением и драйверами, картами памяти);
    - иными случаями, предусмотренными действующим законодательством.
  - Изделие может быть снято с гарантийного обслуживания, если будет установлено, что нарушены гарантийные помехи, имеются следы разборки и других, не предусмотренных инструкцией по эксплуатации вмешательства.
  - Не подлежат гарантийному ремонту изделия с дефектами, возникшими вследствие выхода из строя деталей, обладающих ограниченным сроком службы или ограниченным гарантийным сроком.
  - Становка техники, при необходимости, может быть осуществлена специалистами большинства авторизованных сервисных центров и магазинов-продавцов как дополнительная платная услуга. При этом лицо, установившее технику, несет ответственность за правильность установки. Просим Вас обратить внимание на значимость правильной установки техники как для надежной работы изделия, так и для дальнейшего полного гарантийного обслуживания. Требуется от установившего Вашу технику специалиста квитанцию со всеми необходимыми сведениями об установке Вашего изделия.
  - Компания STARWIND снимает с себя ответственность за возможный вред, прямо или косвенно нанесенный изделиями STARWIND людям, домашним животным, имуществу в случае, если это произошло в результате несоблюдения правил эксплуатации и установки изделия.

Уважаемые покупатели! Перед обращением в сервисный центр внимательно изучите раздел «Возможные неисправности» в Руководстве по эксплуатации.

### Отрывной талон 3

Дата поступления

Дата выполнения

Характер ремонта

Сервисный центр:

Прибор принят, претензий не имею

Подпись

### Отрывной талон 2

Дата поступления

Дата выполнения

Характер ремонта

Сервисный центр:

Прибор принят, претензий не имею

Подпись

### Отрывной талон 1

Дата поступления

Дата выполнения

Характер ремонта

Сервисный центр:

Прибор принят, претензий не имею

Подпись









**Изготовитель:**

**ООО «Мидеа-Горизонт»**

220014, Республика Беларусь, Минск,  
пер. С. Ковалевской 52

**Импортер и организация уполномоченная на  
принятие претензий от потребителей:**

**ООО «Мерлион»**

Московская обл., г. Красногорск, б-р Строителей, д. 4

Произведено в Республике Беларусь

Изготовитель оставляет за собой право изменения  
комплектации, технических характеристик и внешнего  
вида товара.

Для получения более подробной информации  
об устройстве посетите сайт: [www.starwind.com.ru](http://www.starwind.com.ru)

Срок службы изделия: **5 лет**

Гарантийный срок: **1 год**

Срок годности: не ограничен

Месяц и год изготовления данного изделия, а также  
информацию об импортере, Вы можете найти на упаковке  
продукции.

