

Комплектация

- Отпариватель – 1 шт
- Насадка с жесткой щетиной – 1 шт
- Инструкция – 1 шт

Технические характеристики

- Электропитание: 220-240 В ~ 50/60 Гц
- Потребляемая мощность: 800 Вт
- Объем резервуара для воды: 150 мл
- Выход пара: до 20 г/мин

Производитель сохраняет за собой право изменять дизайн и технические характеристики прибора без предварительного уведомления

Срок службы прибора – 3 года

Произведено в Китае

Дата производства: 01.2019

Изготовитель:

ZHEJIANG HUAGUANG ELECTRIC
APPLIANCE GROUP CO.,LTD.
ZHOUXIANG INDUSTRIAL DEVELOPMENT ZONE,
CIXI CITY, NINGBO CITY, ZHEJIANG PROVINCE, CHINA.
ЧЕЖИАНГ ХУАГУАНГ ЭЛЕКТРИК
ЭППЛАНС ГРУПП КО. ЛТД.
ЧУКСИАНГ ИНДАСТРИАЛ ДЕВЕЛОПМЕНТ ЗОНЕ.,
ЦИСИ СИТИ, НИГБО СИТИ, ЧЕЖИАНГ ПРОВАНС, КИТАЙ.

Импортер:

LLC «HASKEL»
BOULEVARD STROITELEY, BUILDING 4,
BLOCK 1, FLOOR 8, OFFICE 819
KRASNOGORSK, MOSCOW REGION 143401

Импортер в РФ:

ООО ХАСКЕЛ
143401, МОСКОВСКАЯ ОБЛАСТЬ, ГОРОД КРАСНОГОРСК,
БУЛЬВАР СТРОИТЕЛЕЙ, ДОМ 4, КОРПУС 1, ЭТАЖ 8,
КАБИНЕТ 819
ИНН 7719269331; ОКПО 14574070



STARWIND

Отпариватель STG1220



Инструкция по эксплуатации

Меры безопасности

Отпариватель предназначен для деликатного разглаживания складок на одежде или предметах интерьера.

Перед началом эксплуатации электроприбора внимательно прочитайте настоящее руководство и сохраните его для использования в качестве справочного материала.

Используйте устройство только по его прямому назначению, как изложено в данном руководстве. Неправильное обращение с прибором может привести к его поломке, причинению вреда пользователю или его имуществу.

- Перед первым включением отпаривателя убедитесь, что напряжение электрической сети соответствует рабочему напряжению устройства.
- Сетевой шнур снабжён «евровилкой»; включайте её в электрическую розетку, имеющую надёжный контакт заземления.
- Во избежание риска возникновения пожара не используйте переходники при подключении устройства к электрической розетке.
- Запрещается использовать прибор вне помещений.
- Устанавливайте прибор вертикально на ровной влагостойкой поверхности, не кладите его горизонтально и не переворачивайте.
- Перед использованием прибора внимательно осмотрите сетевой шнур и убедитесь, что шнур не повреждён. Если вы обнаружили повреждение сетевого шнура, не пользуйтесь отпаривателем.
- Не допускайте соприкосновения сетевого шнура с горячими поверхностями и острыми краями мебели. Не допускайте повреждения изоляции сетевого шнура.
- Используйте только те насадки, которые входят в комплект поставки.
- Не рекомендуется включать прибор без воды.
- Отключайте устройство, если в резервуаре закончилась вода.
- Во время работы держите отпариватель вертикально и не переворачивайте его.
- Заливайте в резервуар только чистую воду, рекомендуется использовать воду прошедшую дополнительную очистку бытовыми фильтрами. Не используйте газированную воду и парфюмерные добавки.

Обязательно отключайте отпариватель от сети перед его чисткой, перед тем как налить или вылить воду из резервуара, а также в том случае, если вы не пользуетесь устройством.

- Не закрывайте отверстия выхода пара и не вставляйте в них посторонние предметы.
- Во избежание получения ожогов держите отпариватель в руке на уровне кнопки подачи пара, поскольку верхняя часть корпуса отпаривателя сильно нагревается во время работы.
- Во время работы отпаривателя остерегайтесь получения ожогов горячим паром, выходящим из отверстий выхода пара.
- Используйте прибор строго по назначению. Никогда не отпаривайте одежду, надетую на человека, так как температура выходящего пара очень высокая. Всегда вешайте одежду только на плечики.
- Не направляйте отпариватель на людей, животных, растения, а также на мебель, электроприборы, книги и любые предметы, которые могут быть повреждены горячим паром.
- Не погружайте корпус прибора, сетевого шнура, либо вилку сетевого шнура в воду или в любые другие жидкости.
- Не прикасайтесь к корпусу прибора или к вилке сетевого шнура мокрыми руками.
- Не оставляйте прибор, включённый в сеть, без присмотра.
- Регулярно проводите чистку отпаривателя.
- Не разрешайте детям использовать прибор в качестве игрушки, не разрешайте детям прикасаться к корпусу прибора или к сетевому шнуру во время работы отпаривателя.
- Данное устройство не предназначено для использования детьми младше 8 лет.
- Дети старше 8 лет и люди с ограниченными возможностями могут пользоваться устройством лишь в том случае, если они находятся под присмотром лица, отвечающего за их безопасность, при условии, что им были даны соответствующие и понятные инструкции о безопасном использовании устройства и тех опасностях, которые могут возникнуть при его неправильном использовании.
- Из соображений безопасности детей не оставляйте полиэтиленовые пакеты, используемые в качестве упаковки, без присмотра.

Внимание! Не разрешайте детям играть с полиэтиленовыми пакетами или упаковочной плёнкой.

Опасность удушья!

- Устанавливайте и снимайте насадку-щётку только после полного остывания устройства.
- Отключая устройство от электросети, ни в коем случае не дергайте за сетевой шнур, возьмитесь за сетевую вилку и аккуратно извлеките её из электрической розетки.
- Запрещается самостоятельно ремонтировать прибор. Не разбирайте прибор самостоятельно, при возникновении любых неисправностей, а также после падения устройства выключите прибор из розетки и обратитесь в любой авторизованный (уполномоченный) сервисный центр по контактным адресам, указанным в гарантийном талоне.
- Перевозите устройство только в заводской упаковке.
- Храните устройство в местах, недоступных для детей и людей с ограниченными возможностями.
- В резервуаре могут находиться остатки воды – это нормальное явление, так как на производстве отпариватель проходил контроль качества.

УСТРОЙСТВО ПРЕДНАЗНАЧЕНО ТОЛЬКО ДЛЯ БЫТОВОГО ИСПОЛЬЗОВАНИЯ В ЖИЛЫХ ПОМЕЩЕНИЯХ, ЗАПРЕЩАЕТСЯ КОММЕРЧЕСКОЕ ИСПОЛЬЗОВАНИЕ И ИСПОЛЬЗОВАНИЕ УСТРОЙСТВА В ПРОИЗВОДСТВЕННЫХ ЗОНАХ И РАБОЧИХ ПОМЕЩЕНИЯХ.

Назначение устройства

- Отпариватель можно использовать для любых типов тканей и для разглаживания складок на одежде. Если вы сомневаетесь в использовании отпаривателя для определённого типа ткани или одежды, руководствуйтесь данными ярлыка на изделии.
- Если подобная информация отсутствует, попробуйте отпарить ткань с изнаночной стороны, которая не бросается в глаза.
- Отпаривая такие ткани, как шёлк или вельвет, держите отпариватель на некотором расстоянии от изделия.
- Используйте насадку-щётку для удаления с ткани ворсинок или ниток.

Перед началом использования

После транспортировки или хранения устройства при пониженной температуре необходимо выдержать его при комнатной температуре не менее двух часов.

1. Распакуйте устройство, удалите любые наклейки, мешающие работе устройства.
 2. Убедитесь, что рабочее напряжение устройства соответствует напряжению электрической сети.
 3. Протрите корпус отпаривателя слегка влажной тканью, после чего вытрите насухо.
 4. Насадите распылитель пара на крепление так, чтобы символ перевернутого треугольника совпал с символом открытого замка, и затем проверните примерно на 80° по часовой стрелке так, чтоб символ перевернутого треугольника оказался напротив символа закрытого замка.
- При необходимости можете сразу надеть насадку.

Как залить воду в резервуар:

1. Снимите оголовье с отпаривателя и залейте воду в отверстие в резервуаре (150мл). Установите оголовье обратно. Не переполняйте резервуар выше максимального уровня. Для удобства можно пользоваться мерным стаканом (в комплект не входит).

2. Для очистки паровой камеры следует направить выходящий пар на ткань; попробуйте разгладить, например, кухонное полотенце.
3. После окончания работы извлеките вилку сетевого шнура из электрической розетки и дайте отпаривателю остыть.

Примечание: При первом включении нагревательный элемент отпаривателя обгорает, поэтому возможно появление постороннего запаха и небольшого количества дыма, это нормальное явление.

Эксплуатация устройства

Выбор воды

Для наполнения резервуара используйте водопроводную воду. Если водопроводная вода жёсткая, то рекомендуется смешивать её с дистиллированной водой в соотношении 1:1, при очень жёсткой воде смешивайте её с дистиллированной водой в соотношении 1:2 или используйте только дистиллированную воду.

Внимание!

• **Не рекомендуется включать отпариватель в электрическую сеть, если в резервуаре отсутствует вода.**

• **Отключайте устройство от электрической сети и дождитесь его остывания, прежде чем установить или снять насадку-щётку.**

Внимание!

• **Перед отсоединением резервуара убедитесь, что устройство отключено от электрической сети.**
 • **Не допускайте попадания капель воды на корпус отпаривателя, на сетевой шнур и вилку сетевого шнура.**

• **Не заливайте воду в резервуар выше отметки «MAX».**

• **Запрещается в резервуар для воды заливать газированную воду, парфюмерные добавки, уксус, химические вещества и т.п.**

• **Если во время работы необходимо долить воду, то отключите отпариватель, для этого извлеките вилку сетевого шнура из электрической розетки.**

• Повесьте одежду на плечики.

Примечания: Никогда не отпаривайте одежду, надетую на человека, т.к. температура выходящего пара высокая, пользуйтесь только плечиками.

– **Для поддержания стабильного выхода пара не допускайте уменьшения уровня воды ниже минимальной отметки.**

• Вставьте вилку сетевого шнура в электрическую розетку, при этом загорится индикатор .

• Возьмите отпариватель в руку и держите его на уровне кнопки подачи пара.

• Для подачи пара следует нажать и удерживать кнопку.

• Для прекращения подачи пара отпустите кнопку.

• Медленно проводите отпаривателем по ткани снизу вверх.

Расправляйте ткань свободной рукой.

Примечания:

– **Держите отпариватель вертикально и не переворачивайте его.**

– **Во время работы отпаривателя верхняя часть корпуса сильно нагревается, соблюдайте осторожность и не касайтесь горячих частей корпуса!**

• После отпаривания одежда должна остыть и высохнуть, для этого может потребоваться некоторое время.

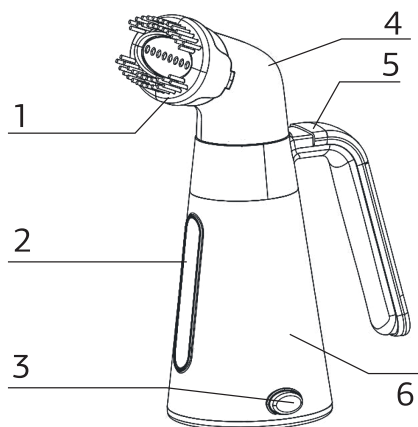
• После окончания работы извлеките вилку сетевого шнура из электрической розетки и дайте отпаривателю остыть.

• Слейте остатки воды из резервуара.

• Установите резервуар для воды на место.

ВНИМАНИЕ!

Для дополнительной защиты в цепи питания целесообразно установить устройство защитного отключения (УЗО) с номинальным током срабатывания, не превышающим 30 мА, для установки УЗО обратитесь к специалисту.



1. Насадка с жесткой щеткой
2. Мерная шкала
3. Кнопка включения с индикатором состояния
4. Оголовье
5. Рукоять
6. Корпус (бойлер)

Защита от сухого включения

• Если вы случайно включили отпариватель без воды или уровень воды оказался ниже минимальной отметки, то сработает автоматический термopредохранитель, при этом отпариватель отключится. В этом случае дайте отпаривателю остыть в течение 15 минут, затем заполните резервуар водой и включите, прибор будет работать в нормальном режиме.

Очистка и уход

- Извлеките вилку сетевого шнура из электрической розетки и дождитесь остывания отпаривателя.
- Отсоедините резервуар для воды, слейте остатки воды из резервуара.
- Установите резервуар для воды на место.
- Протрите корпус отпаривателя и поверхность с отверстиями для выхода пара слегка влажной тканью, после чего вытрите насухо.
- Отложения на поверхности с отверстиями для выхода пара можно удалить тканью, смоченной в водно-уксусном растворе.
- Не используйте для чистки отпаривателя растворители или абразивные чистящие средства.

Внимание! Запрещается погружать корпус отпаривателя, сетевого шнура или вилку сетевого шнура в воду или в любые другие жидкости.

Хранение

- Отключите устройство от сети и дождитесь его полного остывания.
- Проведите чистку устройства.
- Храните устройство в сухом прохладном месте, недоступном для детей.

Утилизация

В целях защиты окружающей среды, после окончания срока службы прибора и элементов питания, не выбрасывайте их вместе с обычными бытовыми отходами, передайте прибор и элементы питания в специализированные пункты для дальнейшей утилизации.

Отходы, образующиеся при утилизации изделий, подлежат обязательному сбору с последующей утилизацией в установленном порядке.

Для получения дополнительной информации об утилизации данного продукта обратитесь в местный муниципалитет, службу утилизации бытовых отходов или в магазин, где Вы приобрели данный продукт.

Данное изделие соответствует всем требуемым европейским и российским стандартам безопасности и гигиены.

Устранение неполадок

Неисправность	Возможная причина	Решение
Вместе с паром из парового утюжка выходят капли или брызги воды	Отпариватель еще недостаточно прогрелся	Подождите 1-2 минуты, пока подача пара установится
Вместе с паром из парового утюжка выходят мутные капли воды	Бойлер очень сильно засорен накипью	Прочистите бойлер 3% составом лимонной кислоты. Используйте очищенную воду
Отпариватель включен, но подачи пара нет	В бойлере закончилась вода	Долейте воды
Отпариватель включен, но подачи пара нет	Отпариватель неисправен	Обратитесь в сервисный центр

