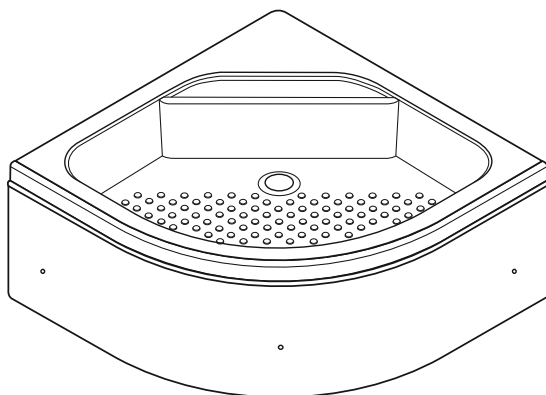




АКРИЛОВЫЙ ДУШЕВОЙ ПОДДОН «Classic V»

ПАСПОРТ ИЗДЕЛИЯ



ДЛИНА UZYNDYǒY	ШИРИНА ENI	ВЫСОТА БЫКТИПІ	ГЛУБИНА TERENDIGI	D сливного отверстия D aǵyzy jáne qıyǵy
800 mm	800 mm	355 mm	160 mm	50 mm
900 mm	900 mm	355 mm	160 mm	50 mm

Артикул:
APS_013320
APS_013383

RU

Акриловый душевой поддон «Classic V».
Паспорт изделия.

ПРОИЗВОДИТЕЛЬ: ООО «СибПласт», 630068, Россия,
г. Новосибирск, ул. Приграничная, 8
☎ 8 / 383 / 325 17 71 ✉ sales@metakam.ru

ФИЛИАЛ: ООО «СибПласт», 142440, Россия,
МО, г. Ногинск, р.п. Обухово, территория «Атлант-Парк», д. 25
☎ 8 / 495 / 777 64 37 ✉ sales1@metakam.ru

ФИЛИАЛ: ООО «СибПласт», 620085, Россия,
г. Екатеринбург, ул. Титова, 29
☎ 8 / 343 / 210 80 33 ✉ screen@metakam.ru

ДИСТРИБЬЮТОР НА ТЕРРИТОРИИ РЕСПУБЛИКИ КАЗАХСТАН:
ТОО «ЦентрСтрой-7»,
Республика Казахстан, г. Караганда, ул. Молокова, 119/1
☎ 8 / 7212 / 433 778, 8 / 7212 / 433866 🌐 www.cs7.kz

KZ

«Classic V» tuǵyry bar akril shomyǵyǵy.
Buıym tólqıjaty.

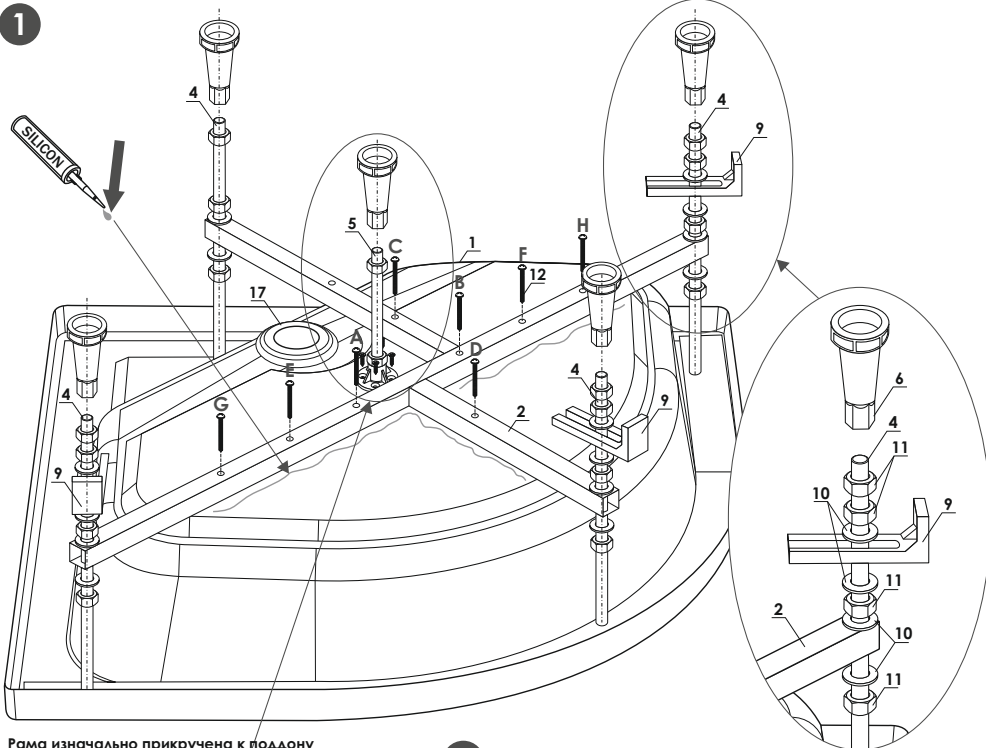
О'NDIRY'S'I: "SibPlast" JSHQ 630068, Resei' Federatsi' asy,
Novosi'bir'sk q., Pri'grani' c' hai' a k-si, 8
☎ 8 / 383 / 325 17 71 ✉ sales@metakam.ru

FIILIAL: «SibPlast» JSHQ, 142440, Resei' Federatsi' asy,
MO, Noginsk q., Obuhovo a.k., "Atlant-Saiabaq" aumaǵy, 25 üi
☎ 8 / 495 / 777 64 37 ✉ sales1@metakam.ru

FIILIAL: «SibPlast» JSHQ, 620085, Resei' Federatsi' asy,
Ekaterinbúrg q., Titov kósh., 29
☎ 8 / 343 / 210 80 33 ✉ screen@metakam.ru

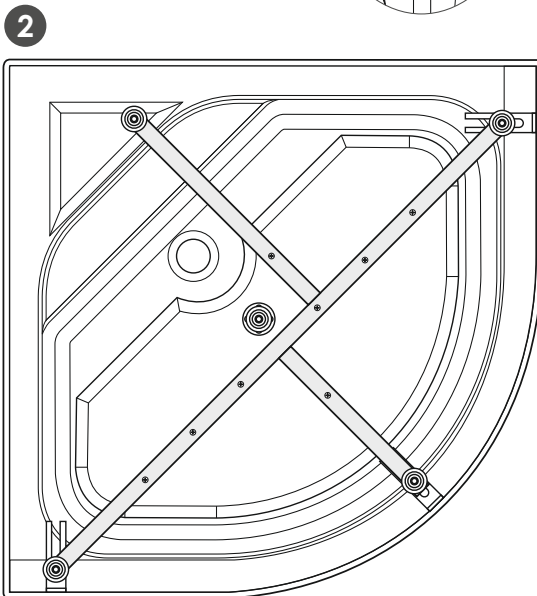
QAZAQSTAN RESPÝBLIKASY AÝMAǒYNDAGY DISTRIBÝTOR:
«SentrStroi-7» JSHS,
Qazaqstan Respýblıkasy, Qaraǵandy q., Molokov kósh., 119/1
☎ 8 / 7212 / 433 778, 8 / 7212 / 433866 🌐 www.cs7.kz

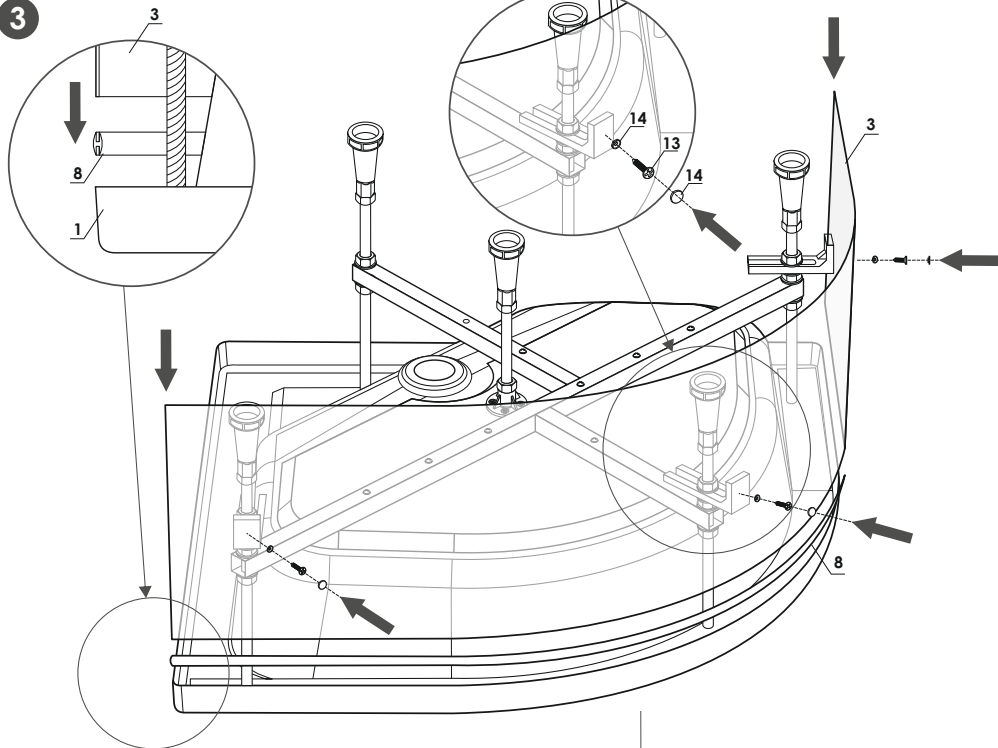
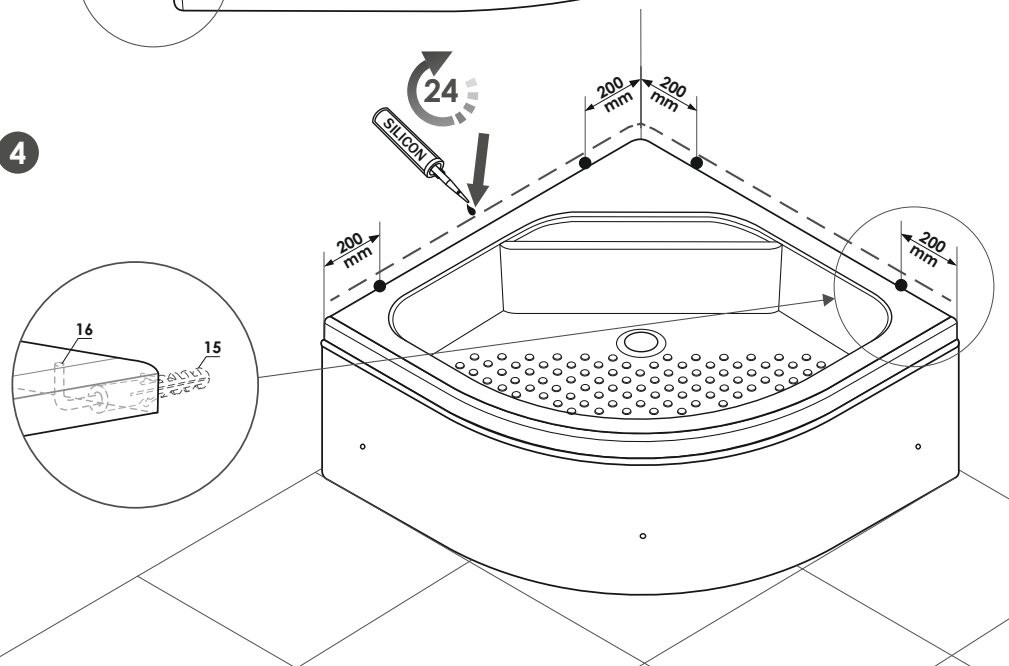




Рама изначально прикручена к поддону в транспортновочном положении.
Jaqtaw bastapqayda tasymaldau tūyuryna bekitilgen.

A-H - порядок прикручивания ШУЦ
A-H – АМВ бұрау тәртиби



3**4**

Инструкция по монтажу душевого поддона
 Туғыры бар арналған монтаждау нұсқаулығы

1		x1
2		x1
3		x1
4	L=325mm	x4
5	L=160mm	x1
6		M12 x5
7		M12 x1
8		x1
9		x3
10		M12 x14
11		M12 x17
12	3,5/4x40	x6

13		4x16	x7
14			x3
15		8x50	x4
16		5x60	x4
17			x1

ВНИМАНИЕ!

- В комплект входит: поддон, сборно-сварной каркас, экран, комплектующие и уплотнительная прокладка "бабочка" на сливное отверстие.
- При монтаже акрилового поддона использовать сифон диаметром, соответствующим диаметру сливного отверстия, указанного в паспорте к изделию.
 - Сифон приобретается отдельно, но устанавливается только с уплотнительной прокладкой "бабочкой", входящей в комплектацию поддона.
 - Установка сифона с уплотнительной прокладкой или прокладками, входящими в комплектацию самого сифона, может привести к растрескиванию акрилового слоя поддона.
 - Рама изначально прикручена к поддону в транспортировочном положении.
 - При монтаже рамы рекомендуется наносить силиконовый герметик по всей длине соприкосновения рамы с дном поддона.
 - Для очистки поддона следует использовать мягкую губку и моющие средства, на упаковке которых указано, что они подходят для изделий из акрила.
 - Категорически запрещается использовать абразивные моющие средства, жёсткие губки или щетки.
 - Не допускайте контакта моющих средств с изделием более 5 минут.
 - Рекомендуется раз в полгода проверять степень затяжки гаек на каркасе для поддона.

Назар аýдарыңыз!

- Jынтыққа: табандық, jиналмалы-дәнекерленген қаңға, кerek-jарағы және "кóбелек түріндегі" сý ағатын тесікке тығыздатын тóсемі кiredi.
- Акрил туғырын монтаждау кезінде буйм тóлқуында кóрсетілген тóғы саңлауының диаметріне сáikes кеетін сифон диаметрі қолдану керек.
 - Сифон бóлек сатып алынady, бирақ туғыр қурамына кireтін "кóбелек түріндегі" тек қана тығыздау тóсеммен орнатылады.
 - Сифонды тығыздатын тóсеммен jігне сифон қурамына кireтін тóсемдермен орнату туғырдың акрилда қабаттының жарылуына áкелуі мүмкін.
 - Жақтау бастапқыда тасымалдау тóғырына бекитілген.
 - Жақтауды монтаждау кезінде тóғыр тóбiмен жақтауда jанасатын барлық úзындығымен силикон герметік жағу ұсынлады.
 - Туғырды лазалау úшін қаптамда кóрсетілген жұмсақ сызшы пен jығыш зағтарды қолдану қажет, олар акриlden жасалған буймдарға саи кеетедi.
 - Абразивті jыатын қуралдарды, қатты сызшыштарды немесе шеткаларды пайдалануға қалаң hym салынady.
 - Жұмыс кезінде буймды jыатын қуралдарды 5 мінуттан артық ұстауға jол бермеңіз.
 - Шомылғы қаңғасындағы сомындардың буралы дáреjesін жарты жылда бир рет тексеру ұсынлады.

20.02.2023г.

СОЗДАЙ ВАННУЮ СВОЕЙ МЕНТЫ
МЕТАКАМ
www.metakam.ru

TM.by
ONLINE STORE

<https://tm.by>
Интернет-магазин