

ПАЙДАЛАНУ БОЙЫНША БАСШЫЛЫК

Руководство по эксплуатации

СТАВР

Надёжен. Нацелен на результат.

**ЛЭ-60/600, ЛЭ-90/850Л,
ЛЭ-100/850, ЛЭ-110/950Л**



Только для бытового использования
Тек турмыстык пайдалануға арналған



Лобзик электрический
Электрлік джигсо

RUS

KAZ

www.ставр.рф

TM.by
ONLINE STORE

<https://tm.by>
Интернет-магазин

С ЭТОЙ МОДЕЛЬЮ ПОКУПАЮТ:



ДУ-16/1400P-2C

ДРЕЛЬ УДАРНАЯ

Потребляемая мощность, Вт	1400
Число оборотов на холостом ходу, об/мин	0 - 1400/0-3300
Число ударов, уд/мин	0 - 48000
Режим работы	сверление / сверление с ударом

Патрон	ключевой
Диаметр патрона, мм	2 - 16
Длина шнура питания, м	3
Максимальный диаметр сверления, мм:	
дерево / кирпич / металл	50 / 20 / 18



ФТЗ-2000M

ФЕН ТЕХНИЧЕСКИЙ

Потребляемая мощность, Вт	2000
Регулировка	ступенчатая
Защита от перегрузки	имеется

Рабочая температура, °C	60 / 350 / 600
Производительность, л/мин	500 / 300 / 500
Длина шнура питания, м	2



PE-82/900

РУБАНОК ЭЛЕКТРИЧЕСКИЙ

Потребляемая мощность, Вт	900
Число оборотов на холостом ходу, об/мин	16000

Ширина строгания, мм	82
Глубина строгания, мм	0 - 3
Размер лезвия, мм	82 x 5,8 x 1,3
Выборка четверти, мм	0 - 12
Длина шнура питания, м	2



KE-800

КРАСКОПУЛЬТ ЭЛЕКТРИЧЕСКИЙ

Потребляемая мощность, Вт	800
Емкость для краски, мл	800
Длина шланга, м	1,5
Диаметр сопла, мм	2

Максимальная производительность, мл/мин	400
Максимальная вязкость используемой жидкости, DIN-S	130
Длина шнура питания, м	3

Наша компания благодарит Вас за Ваш выбор и надеется, что настоящее изделие торговой марки «Ставр» будет полностью отвечать Вашим ожиданиям. Для того, чтобы Ваше изделие прослужило Вам долгое время, необходимо правильно его использовать, хранить и проводить техническое и сервисное обслуживание, в связи с чем настоятельно рекомендуем Вам перед использованием тщательно изучить информацию, изложенную в настоящем руководстве.

СОДЕРЖАНИЕ / МАЗМҰНЫ

1 Общие указания	4
2 Технические требования	5
3 Комплектность	5
4 Требования безопасности	6
5 Функциональные элементы	9
6 Подготовка к работе	10
7 Порядок работы	12
8 Техническое обслуживание	14
9 Правила хранения	14
10 Срок службы	14
11 Возможные неисправности и методы их устранения	15
12 Гарантии изготовителя	15
13 Прочая информация	16
1 Жалпы нұсқаулар	17
2 Техникалық талаптар	18
3 Тольқ	18
4 Қауіпсіздік талаптары	19
5 Атқарымдық элементтер	22
6 Жұмысқа дайындау	23
7 Жұмыс тәртібі	25
8 Техникалық қызмет көрсету	27
9 Сақтау шарттары	27
10 Қызметтік мерзімі	27
11 Ықтимал ақаулықтар және оларды жою тәсілдері	28
12 Дайындаушының кепілдіктері	28
13 Өзге ақпарат	29

УВАЖАЕМЫЙ ПОКУПАТЕЛЬ!

При покупке изделия необходимо удостоверить в его работоспособности, отсутствии механических повреждений, проверить комплектацию и наличие штампа торгующей организации, даты продажи и подписи продавца с номером модели и серийным номером на гарантийном талоне, являющемся неотъемлемой частью настоящего руководства.

Біздің компания Сіздің таңдауыңыз үшін Сізге алғысын білдіреді және «Ставр» сауда таңбасындағы аталған бұйымның Сіздің күтулеріңізге толықтай жауап беретін болады деп үміттенеміз. Сіздің бұйымыңыз Сізге ұзақ уақыт қызмет етуі үшін оны дұрыс қолдану, сақтау және техникалық және сервистік қызмет көрсетуді жүргізіп отыру қажет, осыған байланысты Сізге қолданудың алдында осы нұсқаулықта мазмұндалған ақпаратты мұқият оқып шығуды үзілді-кесілді ұсынамыз.

ҚҰРМЕТТІ САТЫП АЛУШЫ!

Бұйымды сатып алу кезінде оның жұмысқа қабілеттілігіне, механикалық бұлінулердің жоқтығына көз жеткізу, сонымен бірге жиынтықтылықты және осы нұсқаулықтың ажырамасы бөлігі болып табылатын кепілдік талонында үлгінің сериясы мен сериялық нөмірімен сатушы ұйым мәртебанының, сатылған күні мен сатушының қолтаңбасының болуын тексеріп алу қажет.

1 ОБЩИЕ УКАЗАНИЯ

Лобзик электрический, модели ЛЭ-60/600, ЛЭ-90/850Л, ЛЭ-100/850 и ЛЭ-110/950Л (далее электроинструмент, лобзик, изделие) применяется для распиливания различных материалов. Изделие имеет бытовое назначение. Обращаем Ваше внимание на то, что данное изделие не предназначено для тяжелых промышленных работ. Использование изделия не по назначению является основанием для отказа в гарантийном ремонте.



Настоятельно рекомендуется ознакомиться со всеми пунктами настоящего руководства по эксплуатации перед использованием изделия во избежание возникновения опасных ситуаций.



Данный знак в маркировке означает наличие в изделии двойной изоляции, заземлять изделие не требуется.



Данное изделие соответствует требованиям:

Технического регламента Таможенного союза ТР ТС 004/2011 «О безопасности низковольтного оборудования», утвержденный Решением Комиссии Таможенного союза от 16 августа 2011 г. №768; Технического регламента Таможенного союза ТР ТС 010/2011 «О безопасности машин и оборудования», утвержденный Решением Комиссии Таможенного союза от 18 октября 2011г. № 823; Технического регламента Таможенного союза ТР ТС 020/2011 «Электромагнитная совместимость технических средств», утвержденный Решением Комиссии Таможенного союза от 9 декабря 2011г. №879; Технического регламента Таможенного союза ТР ТС 037/2016 «Об ограничении применения опасных веществ в изделиях электротехники и

радиоэлектроники», утвержденный Решением Совета Евразийской экономической комиссии от 18 октября 2016 г. №113.



Изделие предназначено для использования только внутри помещения. Запрещено подвергать изделие воздействию неблагоприятных атмосферных и внешних воздействий, таких как дождь, снег, повышенная влажность, нагрев и прочее.



Данное руководство по эксплуатации является неотъемлемой частью изделия. Храните руководство по эксплуатации в течение всего срока службы изделия.



При работе с изделием пользуйтесь средствами индивидуальной защиты (защитные очки, наушники, перчатки, специальная обувь, соответствующая одежда).



Носите прочную обувь на не скользящей подошве. Запрещается работать босиком или в обуви с открытым верхом.



Приобретенное вами изделие может иметь некоторые отличия от настоящего руководства, не влияющие на его эксплуатацию.

2 ТЕХНИЧЕСКИЕ ТРЕБОВАНИЯ

Таблица 1

Наименование параметра	Значение			
	ЛЭ-60/600	ЛЭ-90/850Л	ЛЭ-100/850	ЛЭ-110/950Л
Номинальное напряжение сети / частота	220-240 В ~ 50 Гц			
Номинальная потребляемая мощность	600 Вт	850 Вт	850 Вт	950 Вт
Число оборотов на холостом ходу	0-3000 об/мин			
Амплитуда хода	18 мм	22 мм	22 мм	23 мм
Маятниковый ход	-	3 ступени	3 ступени	3 ступени
Глубина пропила (дерево/алюминий/металл)	60 / 16 / 8	90 / 18 / 10	100 / 18 / 10	110 / 20 / 12
Тип патрона	быстрозажимной			
Наклон реза	до 45° в обе стороны			
Форма рукоятки	D-образная	D-образная	грибовидная	D-образная
Лазерная направляющая	-	имеется	-	имеется
Подсветка	-	имеется	имеется	имеется
Изменение направления выдува	имеется	имеется	имеется	имеется
Подошва	штампованная стальная	литая алюминиевая	литая алюминиевая	литая алюминиевая
Длина шнура питания	3 м			
Класс безопасности	II класс			
Класс защиты	IP22			
Габаритные размеры	21x7x19 см	22x7,5x21 см	28x7,5x19 см	22x7,5x21,5 см
Масса	1,6 кг	2,6 кг	2,3 кг	2,5 кг
Температура окружающей среды / влажность при эксплуатации	+ 1 °C ... + 40 °C / ≤ 80 %			
Температура окружающей среды / влажность при хранении и транспортировке	0 °C ... + 50 °C / ≤ 80 %			

Шумовибрационные параметры изделия

Таблица 2

Наименование параметра	Значение			
	ЛЭ-60/600	ЛЭ-90/850Л	ЛЭ-100/850	ЛЭ-110/950Л
Шум	L _{pA} = 88,7 dB(A), K _{pA} = 3,00 dB		L _{pA} = 90,5 dB(A), K _{pA} = 5,00 dB	
	L _{wA} = 99,7 dB(A), K _{wA} = 3,00 dB		L _{wA} = 101,5 dB(A), K _{wA} = 5,00 dB	
Вибрация	ah = 13,521 м/с ² , K = 1,5 м/с ²		ah = 13,517 м/с ² , K = 1,5 м/с ²	

3 КОМПЛЕКТНОСТЬ

Таблица 3

Наименование	Количество			
	ЛЭ-60/600	ЛЭ-90/850Л	ЛЭ-100/850	ЛЭ-110/950Л
Лобзик электрический				
Руководство по эксплуатации	1 шт.	1 шт.	1 шт.	1 шт.
Пильное полотно по дереву	1 шт.	1 шт.	1 шт.	1 шт.
Пильное полотно по металлу	1 шт.	1 шт.	1 шт.	1 шт.
Параллельный упор	1 шт.	1 шт.	1 шт.	1 шт.
Шестигранный ключ	1 шт.	1 шт.	1 шт.	1 шт.
Переходник для подключения пылесоса	-	1 шт.	1 шт.	1 шт.
Накладка на подошву	-	1 шт.	1 шт.	1 шт.

4 ТРЕБОВАНИЯ БЕЗОПАСНОСТИ

Безопасная и стабильная работа изделия гарантируется только при соблюдении следующих условий:

4.1.1 Не используйте изделие для любых иных целей, кроме указанных в данном руководстве по эксплуатации. Эксплуатация, обслуживание и хранение изделия должны осуществляться строго в соответствии с данным руководством по эксплуатации.

4.1.2 Изделие не предназначено для использования лицами (включая детей) с пониженными физическими, сенсорными или умственными способностями или при отсутствии у них жизненного опыта или знаний, если они не находятся под присмотром или не проинструктированы об использовании изделия лицом, ответственным за их безопасность. Дети должны находиться под присмотром для недопущения игр с изделием. Не допускайте контакта животных с изделием. Не допускайте присутствия детей, животных или посторонних в рабочей зоне.

4.1.3 Не разрешайте детям контактировать с изделием, даже если оно выключено и отключено от питающей электросети.

4.1.4 Не погружайте изделие или отдельные его части в воду или другие жидкости.

4.1.5 Не используйте изделие, если есть риск возгорания или взрыва, например, вблизи легковоспламеняющихся жидкостей и газов.

4.1.6 Переносите изделие, держа его только за рукоятку, при этом запрещено удерживать палец на выключателе. Запрещено перемещать изделие, удерживая его за шнур питания.

4.1.7 Не переносите изделие во включенном состоянии или в случае подключения его к электросети.

4.1.8 Перед началом работы убедитесь в том, что параметры источника питания соответствуют требованиям, указанным

на изделии и в настоящем руководстве эксплуатации.

4.1.9 Подключайте изделие к питающей электросети только после того, как Вы убедитесь, что выключатель работает исправно и находится в положении ОТКЛ.

4.1.10 При работе с изделием пользуйтесь средствами индивидуальной защиты. В случае необходимости воспользуйтесь респиратором, специальными перчатками, очками и наушниками.

4.1.11 При работе с изделием рекомендуется надевать подходящую одежду, чтобы никакие части не контактировали с изделием и обрабатываемой заготовкой/материалом. Также убедитесь, что на Вас нет ничего, что могло бы помешать работе или вызвать нежелательные последствия.

4.1.12 Прежде чем нажать на выключатель, убедитесь, что рабочий инструмент правильно установлен и надежно зажат в патроне, обрабатываемая заготовка/материал достаточно устойчива или зафиксирована.

4.1.13 При работе крепко удерживайте изделие.

4.1.14 Не используйте поврежденный или сильно изношенный рабочий инструмент.

4.1.15 Запрещается устанавливать изделие стационарно (например, зажимать в тиски).

4.1.16 Не оставляйте включенное или подключенное к источнику питания изделие без внимания.

4.1.17 Ничего, кроме обрабатываемой заготовки/материала, не должно контактировать с вращающимися частями изделия.

4.1.18 Запрещено закрывать вентиляционные отверстия изделия чем-либо или ограничивать доступ воздуха.

4.1.19 Избегайте попадания шнура питания на обрабатываемую изделие заготовку/материал или посторонние предметы, которые могут его повредить.

4.1.20 Держите шнур питания вдали от источника нагрева, масла и острых предметов.

4.1.21 Во время работы с изделием не прикасайтесь к заземленным предметам (например, трубопроводам, радиаторам отопления, газовым плитам, холодильнику).

4.1.22 При необходимости работы изделием во влажной среде используйте источник питания, оборудованный устройством защитного отключения.

4.1.23 При отключении изделия от источника питания держитесь за штекер шнура питания.

4.1.24 Всегда отключайте изделие от источника питания, когда Вы его не используете, перед проведением технического или сервисного обслуживания, а также:

- в случае любых неполадок;
- перед установкой/сменой рабочего инструмента;
- перед чисткой;
- после окончания работ.

4.1.25 Не пользуйтесь изделием после его падения или если на нем видны какие-либо следы повреждения, а также с поврежденным шнуром питания или штекером. Обратитесь в авторизованный сервисный центр для диагностики или ремонта изделия.

4.1.26 При повреждении шнура питания во избежание опасности его должен заменить изготовитель, его агент или аналогичное квалифицированное лицо.

Замена шнура питания осуществляется в авторизованном сервисном центре согласно действующему тарифу.

4.1.27 Работа и техобслуживание должны осуществляться регулярно и строго в соответствии с данным руководством. Во время технического обслуживания запрещено использовать чистящие средства, которые могут повредить изделие или шнур питания (бензин и прочие агрессивные вещества).

4.1.28 Неправильное обращение с изделием может привести к выходу его из

строя, причинению вреда пользователю или его имуществу.

ЗАПРЕЩЕНО пользоваться изделием в состоянии алкогольного или наркотического опьянения, а также в иных условиях, мешающих объективному восприятию действительности, и не следует доверять изделие людям в таком состоянии или в таких условиях!

ПРЕДОСТЕРЕЖЕНИЕ! Во избежание опасности, вызываемой случайным возвратом термовыключателя в исходное положение, изделие не должен питаться через внешнее устройство, такое как таймер, или не должен быть соединен с цепью, в которой происходит регулярное включение и выключение питания.

ВНИМАНИЕ! Данное руководство по эксплуатации не может предусмотреть все возможные нештатные ситуации, которые могут возникнуть в процессе эксплуатации данного изделия. Пользователь должен самостоятельно соблюдать меры техники безопасности при работе с изделием!

Меры предосторожности при работе с лобзиком электрическим

4.2.1 Перед первым использованием изделия включите его без нагрузки и дайте поработать несколько минут. Если за это время Вы услышите посторонний шум, почувствуете повышенную вибрацию или сильный посторонний запах, выключите изделие, отсоедините шнур питания от электросети и обратитесь в авторизованный сервисный центр для диагностики и ремонта изделия.

4.2.2 Изделие предназначено для эксплуатации с пыльными полотнами по дереву, металлу, кафелю и пластику с Т-образным хвостовиком. Всегда правильно и надежно фиксируйте рабочий инструмент в патроне.

ЗАПРЕЩЕНО устанавливать на изделие иные расходные материалы и рабочие инструменты, не предусмотренные конструкцией или не одобренные изготовителем.

ЗАПРЕЩЕНО использовать сильно изношенные, поврежденные или вызывающие сильную вибрацию расходные материалы и рабочие инструменты с видимыми механическими повреждениями (сколы, трещины, изгибы).

Во время работы не следует сильно давить на электроинструмент.

4.2.3 Электроинструмент подводить к обрабатываемой заготовке/поверхности во включенном состоянии.

4.2.4 Не допускайте нагрузку электроинструмента, вызывающую его остановку.

4.2.5 Запрещается осуществлять боковое давление на электроинструмент.

4.2.6 Дождитесь полной остановки двигателя перед тем, как положить инструмент.

4.2.7 Всегда старайтесь держать электроинструмент так, чтобы стружка, пыль и мелкие частицы не летели в Вашу сторону.

4.2.8 Во время работы не следует сильно давить на электроинструмент.

4.2.9 При работе пильное полотно сильно нагревается. **ЗАПРЕЩЕНО** прикасаться к пильным полотнам до момента остановки и полного остывания.

4.2.10 Во избежание перегрева изделия или рабочего инструмента следует делать перерывы в работе, достаточные для охлаждения.

Критерии предельных состояний

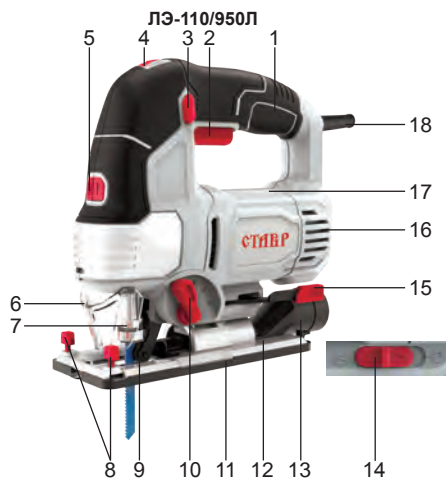
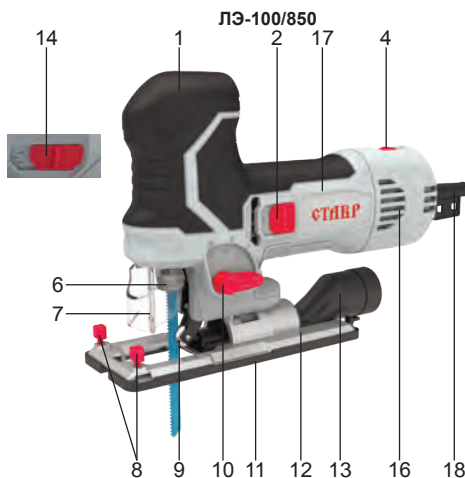
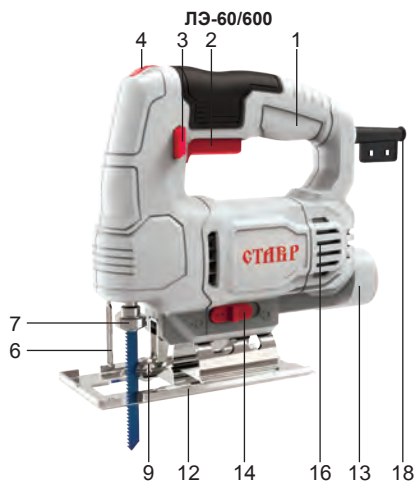
ВНИМАНИЕ! В силу технической сложности изделия, критерии предельных состояний не могут быть определены пользователем самостоятельно. В случае явной или предполагаемой неисправности изделия, во избежание получения травмы, следует незамедлительно выключить изделие, прекратить его эксплуатацию и обратиться в авторизованный сервисный центр для диагностики и ремонта изделия.

При получении травмы при работе с изделием нужно незамедлительно прекратить любые работы и обратиться за медицинской помощью к врачу или в ближайшее медицинское учреждение.

Перечень критических отказов

- не использовать при обнаружении повреждений / деформации корпуса или патрона;
- не использовать при обнаружении повреждений / деформации рукоятки или иных частей изделия;
- не использовать при появлении дыма / запаха гари непосредственно из корпуса изделия;
- не использовать при обнаружении перебоев с выключателем или каким-либо регулятором;
- не использовать при появлении посторонних звуков в двигателе или сильной вибрации;
- не использовать при попадании воды в корпус.

5 ФУНКЦИОНАЛЬНЫЕ ЭЛЕМЕНТЫ



1. Рукоятка
2. Выключатель
3. Фиксатор выключателя
4. Регулятор скорости
5. Выключатель светодиодной направляющей
6. Защитный кожух
7. Патрон
8. Фиксатор параллельного упора
9. Направляющий ролик

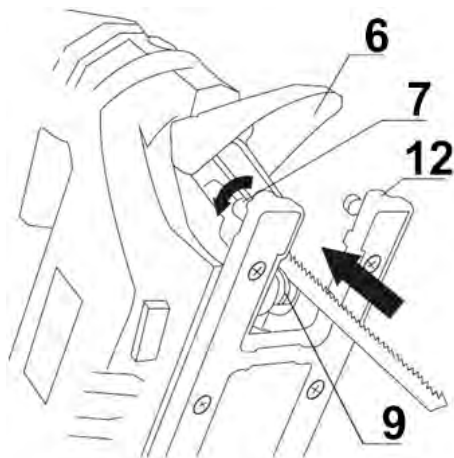
10. Регулятор маятникового хода
11. Накладка на подошву
12. Опорная подошва
13. Патрубок для подключения пылесоса
14. Переключатель направления выдува
15. Фиксатор подошвы
16. Вентиляционные отверстия
17. Корпус
18. Шнур питания

6 ПОДГОТОВКА К РАБОТЕ

ВНИМАНИЕ! При подготовке к работе, а также перед выполнением любых операций по техническому обслуживанию, замене расходных материалов и рабочих инструментов, установке/снятию дополнительной рукоятки (при наличии) убедитесь, что изделие выключено и отключено от питающей сети.

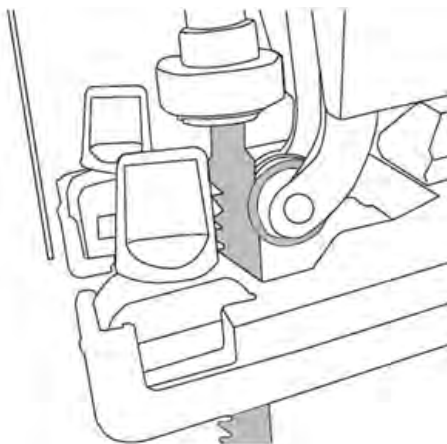
6.1 УСТАНОВКА ПИЛЬНОГО ПОЛОТНА

6.1.1 Поднимите вверх кожух (6), за соответствующий рычаг быстросажимного патрона (7) поверните муфту против часовой стрелки до упора и удерживайте.



6.1.2 Установите пильное полотно до упора в патрон таким образом, чтобы гладкая кромка полотна входила в паз опорного ролика (9), а режущая кромка (с зубьями) должна быть соответственно направлена в противоположную от опорного ролика сторону.

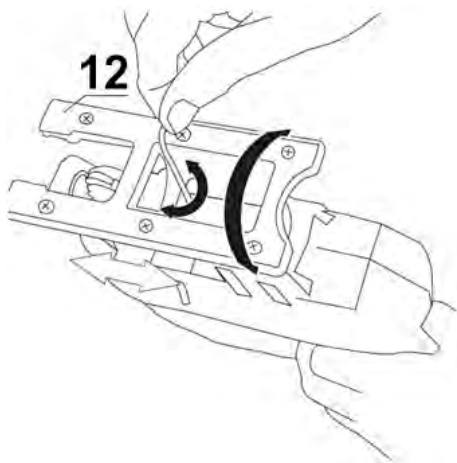
6.1.3 Отпустите муфту. Она должна вернуться в первоначальное положение.



6.1.4 Убедитесь в том, что пильное полотно правильно установлено и надежно зафиксировано.

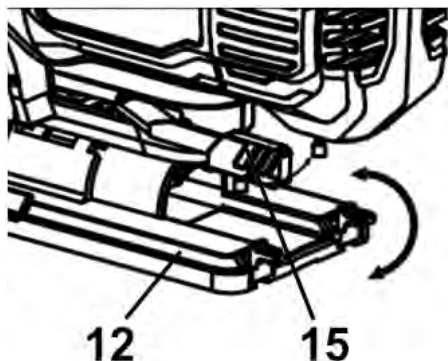
6.2 УСТАНОВКА ОПОРНОЙ ПОДОШВЫ ДЛЯ РЕЗА ПОД УГЛОМ

6.2.1 Для моделей ЛЭ-60/600, ЛЭ-100/850 и ЛЭ-90/850Л при помощи шестигранного ключа ослабьте винты крепления опорной подошвы.



Поверните подошву (12) до нужного угла от 0 до 45° в левую или правую сторону и затяните винты крепления подошвы шестигранным ключом.

6.2.2 Для модели ЛЭ-110/950Л откройте фиксатор (15) и поверните подошву (12) до нужного угла от 0 до 45° в левую или правую сторону. Верните фиксатор подошвы в исходное положение.



6.2.3 Убедитесь, что опорная подошва надежно зафиксирована.

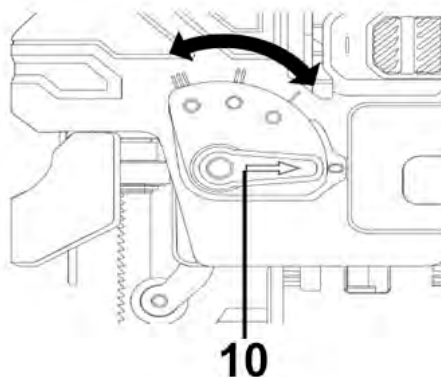
6.3 РЕГУЛИРОВКА МАЯТНИКОВОГО ХОДА (для моделей ЛЭ-90/850Л, ЛЭ-100/850 и ЛЭ-110/950Л)

6.3.1 Три ступени маятникового хода позволяют оптимальным образом произвести распил различных материалов.

Таблица 4

Материал	Ступень маятникового хода
Листовая сталь	0 – I
Листовой алюминий	I – II
Фанера	0 – I
Пластмасса	I – II
Дерево твердых пород	I – II
Дерево мягких пород	II – III

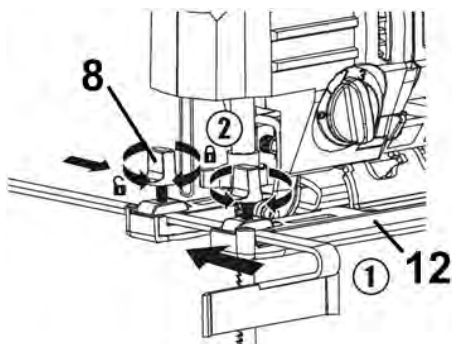
ПРИМЕЧАНИЕ: при распиливании заготовки по малому радиусу рекомендуется установить маятниковый ход на 1-2 ступени ниже во избежание поломки пильного полотна.



6.3.2 Руководствуясь таблицей 4 установите требуемую ступень маятникового хода при помощи регулятора (10).

6.4 УСТАНОВКА ПАРАЛЛЕЛЬНОГО УПОРА

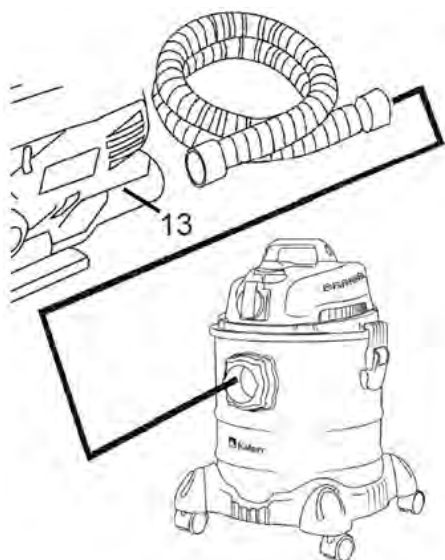
6.4.1 Открутите винты фиксации (8) и установите параллельный упор в соответствующие пазы на опорной подошве (12).



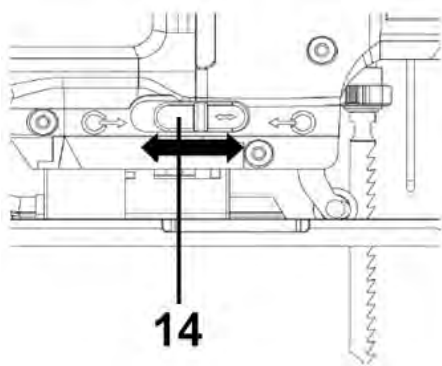
6.4.2 Выставьте необходимую длину параллельного упора и затяните винты фиксации.

6.5 ПОДКЛЮЧЕНИЕ ПЫЛЕСОСА

6.5.1 Подключите шланг пылесоса к выпускному патрубку (13) и убедитесь в герметичности соединения.



6.5.2 Переключатель направления выдува (14) следует перевести в положение выпуска воздуха наружу



6.5.3 В случае переключения направления выдува в сторону распила воздушный поток будет раздувать опилки из зоны распила.

7 ПОРЯДОК РАБОТЫ

Изделие предназначено для эксплуатации в умеренном климате при температуре окружающей среды от +1°C до +35°C и относительной влажности воз-

духа не более 80%.

ВНИМАНИЕ! Перед началом работы:

1. Убедитесь, что выключатель находится в положении **ОТКЛ.**, параметры источника питания соответствуют требованиям, указанным в Таблице 1 настоящего руководства по эксплуатации и на изделии, а также, что используемый удлинитель (при наличии) рассчитан на мощность подключаемого к нему изделия.
2. Проверьте целостность изделия и шнура питания, правильность сборки и надежность крепления всех узлов.

7.1 Нанесите всю необходимую разметку на обрабатываемую заготовку/поверхность. Выполните действия, описанные в пункте 6 Подготовка к работе.

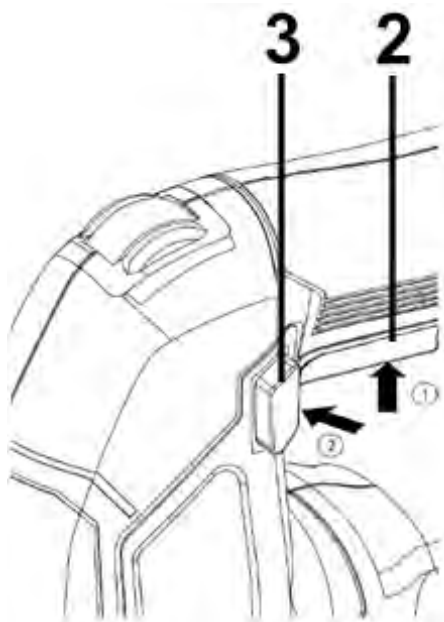
7.2 В случае распиливания обработанных заготовок во избежание повреждения поверхности рекомендуется установить на подошву (12) специальную защитную накладку (11), которая защитит поверхность от появления царапин.

7.3 В случае использования пылесоса, проверьте надежность и герметичность подключения шланга к электроинструменту. Включите пылесос.

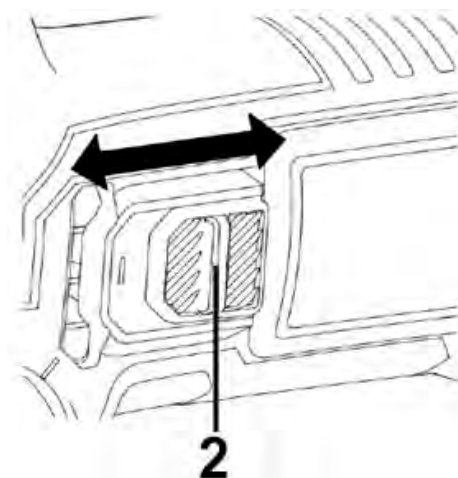
7.4 Подключите штекер шнура питания (18) к электросети.

7.5 Установите передний край опорной подошвы на заготовку/поверхность так, чтобы пыльное полотно не касалось заготовки/поверхности.

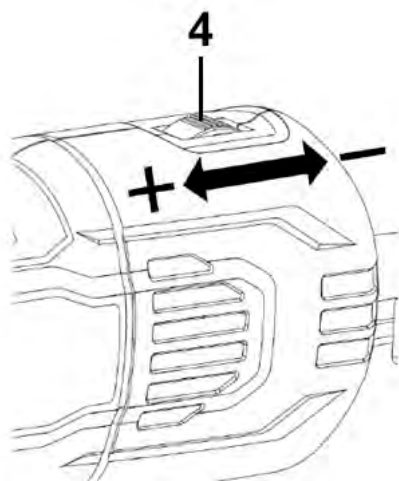
7.6 Для включения электроинструмента: **для моделей ЛЭ-60/600, ЛЭ-90/850Л и ЛЭ-110/950Л** нажмите и удерживайте выключатель (2). Для фиксации выключателя во включенном положении, удерживая выключатель в положении ВКЛ., нажмите фиксатор (3) и отпустите выключатель.



для модели ЛЭ-100/850 переведите выключатель (2) вперед по направлению распила в положение I / ВКЛ.



7.7 В зависимости от обрабатываемого материала установите необходимое число оборотов двигателя, вращая регулятор скорости (4).



7.8 Начиная работу. Плавно перемещайте электроинструмент по заготовке/поверхности по заранее нанесенному эскизу. Запрещено совершать боковое давление и резкие повороты электроинструмента в процессе работы.

ПРИМЕЧАНИЕ у моделей ЛЭ-90/850Л и ЛЭ-110/950Л для включения подсветки нажмите кнопку (5), для включения лазерной направляющей повторно нажмите кнопку (5). Для отключения еще раз нажмите на кнопку.

У модели ЛЭ-100/850 подсветка включается автоматически.

7.9 По окончании работы извлеките пыльное полотно из обрабатываемой заготовки/поверхности.

7.10 Для отключения электроинструмента для моделей ЛЭ-60/600, ЛЭ-90/850Л и ЛЭ-110/950Л отпустите выключатель. В случае если выключатель был зафиксированном в положении ВКЛ., однократно нажмите и отпустите выключатель. Дождитесь полной остановки хода пыльного полотна и отсоедините штекер шнура питания от электросети

для модели ЛЭ-100/850 переведите выключатель в положение O / ОТКЛ.

7.11 Произведите техническое обслуживание электроинструмента.

8 ТЕХНИЧЕСКОЕ ОБСЛУЖИВАНИЕ

8.1 После окончания работ необходимо провести очистку изделия от пыли и грязи. Особое внимание необходимо уделить вентиляционным отверстиям.

Для чистки корпуса не следует использовать чистящие средства, которые могут привести к образованию ржавчины на металлических частях изделия или повредить пластиковую поверхность. Протрите корпус изделия влажной мягкой тканью, после чего вытрите насухо.

8.2 В процессе эксплуатации угольные щетки подвержены износу. Своевременная замена угольных щеток значительно увеличит срок службы изделия. Для их замены обращайтесь в авторизованный сервисный центр.

8.3 Регулярно проверяйте надежность крепления всех винтов. При обнаружении ослабленного винта немедленно затяните его. В противном случае Вы подвергаете себя риску получения травмы.

9 ПРАВИЛА ХРАНЕНИЯ

9.1 Хранить изделие необходимо при температуре окружающей среды от 0°C до +40°C и относительной влажности воздуха не более 80% в месте, недоступном для детей и животных.

9.2 Во избежание повреждений перевозите изделие только в заводской упаковке. После транспортирования или хранения изделия при пониженной температуре необходимо выдержать его при комнатной температуре не менее двух часов.

9.3 При транспортировании, погрузке, разгрузке и хранении изделия следует руководствоваться, помимо изложенных в руководстве по эксплуатации, следующими требованиями:

- запрещается подвергать изделие существенным механическим нагрузкам,

которые могут привести к повреждению изделия и /или нарушению целостности его упаковки;

- необходимо избегать попадания на упаковку изделия воды и других жидкостей.

9.4 Перед транспортированием или передачей на хранение при отрицательной температуре, бывшего в эксплуатации, изделия необходимо убедиться в том, что в изделии отсутствует вода. Все поверхности изделия должны быть сухими. Подробные требования к условиям транспортирования смотрите в ГОСТ 15150-69.

9.5 Оберегайте изделие от значительных перепадов температур и воздействия прямых солнечных лучей. Подробные требования к условиям хранения смотрите в ГОСТ 15150-69 (Условие 1).

9.6 Неправильная утилизация изделия наносит непоправимый вред окружающей среде. Не выбрасывайте неисправное изделие, а также отработанные элементы питания вместе с бытовыми отходами. Обратитесь для этих целей в специализированный пункт утилизации. Адреса пунктов приема бытовых изделий, оборудования и отработанных элементов питания на переработку Вы можете получить в муниципальных службах Вашего населенного пункта.

10 СРОК СЛУЖБЫ

Данное изделие при соблюдении всех требований, указанных в настоящем руководстве, должно прослужить не менее 3-х лет.

Изготовитель обращает внимание покупателей, что при эксплуатации изделия в рамках личных нужд и соблюдений правил пользования, приведенных в данном руководстве по эксплуатации, срок службы изделия может значительно превысить указанный в настоящем руководстве.

Изготовитель оставляет за собой право вносить в конструкцию и комплектацию изменения, не ухудшающие эксплуата-

ционные качества изделия.

11 ВОЗМОЖНЫЕ НЕИСПРАВНОСТИ И МЕТОДЫ ИХ УСТРАНЕНИЯ

Если изделие вышло из строя, не следует пытаться отремонтировать его самостоятельно. Настоятельно рекомендуется обратиться в авторизованный сервисный центр.

12 ГАРАНТИИ ИЗГОТОВИТЕЛЯ

Обращаем Ваше внимание, что в течение гарантийного срока изделие будет принято на бесплатное сервисное обслуживание или ремонт при соблюдении следующих условий:

Гарантийные обязательства осуществляются при наличии правильно заполненного гарантийного талона с указанием в нем даты продажи, серийного номера, печати (штампа) торгующей организации, подписи продавца. При отсутствии у Вас правильно заполненного гарантийного талона мы будем вынуждены отклонить Ваши претензии по качеству данного изделия. Во избежание недоразумений убедительно просим Вас перед началом работы с изделием внимательно ознакомиться с руководством по эксплуатации.

Обращаем Ваше внимание на исключительно бытовое назначение изделия. Условия гарантии не предусматривают периодическое техническое обслуживание на дому у владельца. Правовой основой настоящих гарантийных условий является действующее законодательство Российской Федерации, в частности, последняя редакция Федерального закона «О защите прав потребителей» и Гражданский кодекс Российской Федерации. Гарантийный срок эксплуатации изделия составляет 60 месяцев. Этот срок исчисляется со дня продажи через розничную сеть.

Наши гарантийные обязательства распространяются только на неисправности, выявленные в течение гарантийного срока, и обусловленные производственными, технологическими и конструктивными дефектами, т. е. допущенными по вине компании-изготовителя.

12.1 Гарантийные обязательства не распространяются на:

12.1.1 Неисправности изделия, возникшие в результате:

- несоблюдения пользователем предписаний руководства по эксплуатации;
- механического повреждения, вызванного внешним или любым другим воздействием;

- применения изделия не по назначению;
- неблагоприятных атмосферных и внешних воздействий на изделие, таких как дождь, снег, повышенная влажность, нагрев, агрессивные среды, несоответствие параметров питающей электросети требованиям руководства по эксплуатации;

- использования принадлежностей, расходных материалов и запчастей, не предусмотренных технологической конструкцией данной модели, не рекомендованных или не одобренных производителем.

- попадания внутрь изделия инородных предметов или засорения вентиляционных отверстий большим количеством отходов, таких как пыль и т.п.

12.1.2 Изделия, подвергавшиеся вскрытию, ремонту или модификации неуполномоченными на то лицами.

12.1.3 Неисправности, возникшие вследствие ненадлежащего обращения или хранения изделия, такие как:

- Наличие ржавчины на металлических элементах изделия;

- Обрывы и надрезы шнура питания;

- Сколы, царапины, сильные потертости корпуса, пластиковых частей изделия и др.

12.1.4 Неисправности, возникшие в результате перегрузки изделия, повлекшей

выход из строя электродвигателя или других узлов и деталей.

12.1.5 Изделия без читаемого серийного номера.

12.1.6 Расходные материалы, сменные детали, узлы, подлежащие периодической замене, а также аксессуары и комплектующие, поставляемые в комплекте с изделием.

12.1.7 К безусловным признакам перегрузки относятся:

- деформация или оплавление деталей и узлов изделия;
- одновременный выход из строя ротора и статора двигателя;
- потемнение или обугливание изоляции проводов.

Обращаем Ваше внимание, что доставка изделия в сервисный центр и из него осуществляется конечным потребителем (владельцем) или за его счет.

Техническое освидетельствование изделия на предмет установления гарантийного случая производится только в авторизованном сервисном центре.

Срок службы изделия составляет 3 года.

ВНИМАНИЕ! При покупке изделия требуйте проверки комплектности и исправности, а также правильного заполнения гарантийного талона.

Список сервисных центров можно узнать у продавца или на сайте

ставр.рф

www.stavr-tools.ru

13 ПРОЧАЯ ИНФОРМАЦИЯ

Импортер: ООО «Союз».

Адрес: 432048, Российская Федерация, Ульяновская область, г.о. город Ульяновск, г. Ульяновск, ул. Локомотивная, зд.14А.

Телефон: +78422324242

Адрес электронной почты:

mail@simbirsk-crown.ru

Изготовитель: Нинбо Кроун Минд Тоулс Ко., Лимитед.

Адрес: Роом 8-9, 9Ф, Скайвай Мансион 767 Лиангжу РД, Нинбо, Чжэцзян, 315174, Китай.

Сделано в КНР.

Дата изготовления указана на серийном номере. В соответствии со стандартом изготовителя серийный номер содержит: номер заказа / месяц и год изготовления / порядковый номер изделия.

1 ЖАЛПЫ НҰСҚАУЛАР

Әртүрлі материалдарды аралау үшін ЛЭ-60/600, ЛЭ-90/850Л, ЛЭ-100/850 және ЛЭ-110/950Л үлгілері (бұдан әрі - электр құралы, джигса, бұйым) электрлік пышақ қолданылады. Өнімнің тұрмыстық мақсаты бар. Бұл өнімнің ауыр өнеркәсіптік жұмыстарға арналмағанын ескеріңіз. Өнімді мақсаттыдан басқа мақсаттарда пайдалану кепілдік жөндеуден бас тартуға негіз болып табылады.



Қауіпті жағдайларды болдырмау үшін өнімді қолданар алдында осы нұсқаулықтың барлығын оқып шығу ұсынылады.



Таңбалаудағы бұл белгі өнімнің қос оқшаулауы бар екенін білдіреді, өнімді жерге қосу қажет емес.



Бұл өнім келесі талаптарға сәйкес келеді:

Кеден одағы комиссиясының 2011 жылғы 16 тамыздағы № 768 шешімімен бекітілген «Төмен вольтты жабдықтың қауіпсіздігі туралы» Кеден одағының TR TS 004/2011 техникалық регламенті; Кеден одағының 2011 жылғы 18 қазандағы Кеден одағы комиссиясының шешімімен бекітілген «Машиналар мен жабдықтардың қауіпсіздігі туралы» TR TS 010/2011 Кеден одағының техникалық регламенті. № 823; Кеден одағы комиссиясының 2011 жылғы 9 желтоқсандағы шешімімен бекітілген «Техникалық құралдардың электромагниттік үйлесімділігі» TR TS 020/2011 Кеден одағының Техникалық регламентінің. № 879; Еуразиялық экономикалық комиссия Кеңесінің 2016 жылғы 18 қазандағы № 1 шешімімен бекітілген «Электр және радиоэлектроника өнімдерінде қауіпті заттарды қолдануды шектеу туралы» Кеден

одағының TR TS 037/2016 Техникалық регламенті. 113.



Өнім тек үй ішінде пайдалануға арналған. Өнімге қолайсыз атмосфералық және сыртқы әсерлерге, мысалы, жаңбыр, қар, жоғары ылғалдылық, жылу және т.б. әсер етуге тыйым салынады.



Бұл нұсқаулық өнімнің ажырамас бөлігі болып табылады. Нұсқаулықты өнімнің қызмет ету мерзімі бойы сақтаңыз.



Өніммен жұмыс істеу кезінде жеке қорғаныс құралдарын (қорғаныс көзілдірігі, құлаққаптар, қолғаптар, арнайы аяқ киім, тиісті киім) пайдаланыңыз. Табаны сырғанамайтын берік аяқ киімді киіңіз. Жалаң аяқ немесе ашық аяқ киіммен жұмыс жасамаңыз.



Сіз сатып алған өнімнің осы нұсқаулықтан оның жұмысына әсер етпейтін кейбір айырмашылықтары болуы мүмкін.

2 ТЕХНИКАЛЫҚ ТАЛАПТАР

1 кесте

Параметр аты	Мағынасы			
	ЛЭ-60/600	ЛЭ-90/850Л	ЛЭ-100/850	ЛЭ-110/950Л
Номиналды желі кернеуі / жиілігі	220-240 В ~ 50 Гц			
Номиналды кіріс қуаты	600 Вт	850 Вт	850 Вт	950 Вт
Бос режимдегі айналымдар саны	0-3000 айн/мин			
Соққы амплитудасы	18 мм	22 мм	22 мм	23 мм
Маятниктің қозғалысы	-	3 қадам	3 қадам	3 қадам
Кесу тереңдігі (ағаш/алюминий/металл)	60 / 16 / 8	90 / 18 / 10	100 / 18 / 10	110 / 20 / 12
Картридж түрі	жылдам қысу			
Кесу бейімділігі	екі бағытта 45°-қа дейін			
Тұтқа пішіні	D-тәрізді	D-тәрізді	саңырауқұлақ тәрізді	D-тәрізді
Лазерлік нұсқаулық	-	қолжетімді	-	қолжетімді
Артық жарық	-	қолжетімді	қолжетімді	қолжетімді
Соққы бағытын өзгерту	қолжетімді	қолжетімді	қолжетімді	қолжетімді
Табан	мөр басылған	құйылған алюминий	құйылған алюминий	құйылған алюминий
Қуат сымының ұзындығы	3 м			
Қауіпсіздік сыныбы	II класс			
Қорғаныс класы	IP22			
өлшемдері	21x7x19 см	22x7,5x21 см	28x7,5x19 см	22x7,5x21,5 см
Салмағы	1,6 кг	2,6 кг	2,3 кг	2,5 кг
Жұмыс кезінде қоршаған ортаның температурасы / ылғалдылығы	+ 1 °C ... + 40 °C / ≤ 80 %			
Сақтау және тасымалдау кезіндегі қоршаған ортаның температурасы / ылғалдылығы	0 °C ... + 50 °C / ≤ 80 %			

Өнімнің шу дірілінің параметрлері

2 кесте

Параметр аты	Мағынасы			
	ЛЭ-60/600	ЛЭ-90/850Л	ЛЭ-100/850	ЛЭ-110/950Л
Шу	LpA = 88,7 dB(A), KpA = 3,00 dB		LpA = 90,5 dB(A), KpA = 5,00 dB	
	LwA = 99,7 dB(A), KwA = 3,00 dB		LwA = 101,5 dB(A), KwA = 5,00 dB	
Діріл	ah = 13,521 м/с², K = 1,5 м/с²		ah = 13,517 м/с², K = 1,5 м/с²	

3 ТОЛЫҚ

3 кесте

Аты	Саны			
	ЛЭ-60/600	ЛЭ-90/850Л	ЛЭ-100/850	ЛЭ-110/950Л
Электрлік джигсо				
Нұсқаулық	1 дана	1 дана	1 дана	1 дана
Ағашқа арналған ара пышағы	1 дана	1 дана	1 дана	1 дана
Металлға арналған ара пышағы	1 дана	1 дана	1 дана	1 дана
Параллель аялдама	1 дана	1 дана	1 дана	1 дана
он алтылық кілт	1 дана	1 дана	1 дана	1 дана
Шаңсорғышты қосуға арналған адаптер	-	1 дана	1 дана	1 дана
Накладка на подошву	-	1 дана	1 дана	1 дана

4 ҚАУІПСІЗДІК ТАЛАПТАРЫ

Бұйымның қауіпсіз және тұрақты жұмысына келесі шарттарды сақтау кезінде ғана кепілдік беріледі:

4.1.1 Өнімді осы нұсқаулықта көрсетілгеннен басқа мақсаттарда пайдаланбаңыз. Өнімді пайдалану, техникалық қызмет көрсету және сақтау осы нұсқаулыққа сәйкес қатаң түрде орындалуы керек.

4.1.2 Өнім физикалық, сенсорлық немесе ақыл-ой қабілеттері шектеулі немесе өмірлік тәжірибесі немесе білімі жоқ адамдардың (соның ішінде балалардың) пайдалануына арналмаған, егер олар өнімді пайдалануға жауапты тұлға қадағаламаса немесе нұсқау бермесе. олардың қауіпсіздігі. Өніммен ойнауға жол бермеу үшін балаларды қадағалау керек. Жануарларды өнімнен алыс ұстаңыз. Балаларды, жануарларды немесе айналадағы адамдарды жұмыс аймағынан алыс ұстаңыз.

4.1.3 Өшірілген және қуат көзінен ажыратылған болса да, балалардың өніммен жанасуына жол бермеңіз.

4.1.4 Өнімді немесе оның кез келген бөлігін суға немесе басқа сұйықтықтарға батырмаңыз.

4.1.5 Өнімді жанғыш сұйықтықтар мен газдар сияқты өрт немесе жарылыс қаупі бар жерде қолданбаңыз.

4.1.6 Саусағыңызды қосқышта ұстауға тыйым салынған кезде өнімді тек тұтқасынан ұстап алып жүріңіз. Қуат сымынан ұстап өнімді жылжытпаңыз.

4.1.7 Өнімді қосулы күйде немесе ол электр желісіне қосылған жағдайда тасымалдамаңыз.

4.1.8 Жұмысты бастамас бұрын қуат көзінің параметрлері өнімде және осы пайдалану нұсқаулығында көрсетілген талаптарға сәйкес келетініне көз жеткізіңіз.

4.1.9 Қосқыштың дұрыс жұмыс істеп тұрғанын және ӨШІРУЛІ күйде екенін тексергеннен кейін ғана өнімді қуат

көзіне қосыңыз.

4.1.10 Өніммен жұмыс істегенде жеке қорғаныс құралдарын пайдаланыңыз. Қажет болса, респираторды, арнайы қолғапты, көзілдірікті және құлаққапты пайдаланыңыз.

4.1.11 Бұйыммен жұмыс істегенде ешбір бөлік өнімге және өңделетін дайындамаға/материалға тиіп кетпес үшін қолайлы киім киген жөн. Сондай-ақ жұмысқа кедергі келтіретін ештеңе кимегеніңізге көз жеткізіңіз немесе қажетсіз салдарларды тудырады.

4.1.12 Ажыратқышты баспас бұрын, жұмыс құралының дұрыс орнатылғанына және патронға мықтап бекітілгеніне, өңделетін дайындаманың/материалдың жеткілікті тұрақты немесе бекітілгеніне көз жеткізіңіз.

4.1.13 Жұмыс кезінде өнімді мықтап ұстаңыз.

4.1.14 Зақымдалған немесе қатты тозған жұмыс құралын пайдаланбаңыз.

4.1.15 Өнімді тұрақты түрде орнатуға тыйым салынады (мысалы, оны таяқшаға қысыңыз).

4.1.16 Өнімді қосулы немесе қуат көзіне қосылған күйде қалдырмаңыз.

4.1.17 Өңделетін дайындамадан/материалдан басқа ештеңе өнімнің айналмалы бөліктеріне тиіп кетпеуі керек.

4.1.18 Өнімнің желдеткіш саңылауларын кез келген нәрсемен жабуға немесе ауаның кіруін шектеуге тыйым салынады.

4.1.19 Қуат сымын өңделетін дайындамаға/материалға немесе оны зақымдауы мүмкін бөгде заттарға тигізбеңіз.

4.1.20 Қуат сымын қызудан, майдан және өткір заттардан алыс ұстаңыз.

4.1.21 Өніммен жұмыс істегенде жерге тұйықталған заттарды (мысалы, құбырлар, жылыту радиаторлары, газ плиталары, тоңазытқыштар) ұстамаңыз.

4.1.22 Өнімді ылғалды ортада пайдалану қажет болса, қалдық ток құрылғысымен жабдықталған қуат көзін пайдаланыңыз.

4.1.23 Өнімді қуат көзінен ажыратқанда, қуат сымының ашасынан ұстаңыз.

4.1.24 Өнімді пайдаланбаған кезде, техникалық қызмет көрсету немесе қызмет көрсету алдында оны қуат көзінен ажыратыңыз, сонымен қатар:

- қандай да бір ақаулар болған жағдайда;
- жұмыс құралын орнату/өзгерту алдында;
- тазалау алдында;
- жұмыс аяқталғаннан кейін.

4.1.25 Өнім құлап кетсе немесе зақымдану белгілерін көрсетсе немесе қуат сымы немесе ашасы зақымдалған болса, оны пайдаланбаңыз. Өнімді диагностикалау немесе жөндеу үшін уәкілетті қызмет көрсету орталығына хабарласыңыз.

4.1.26 Қоректену сымы зақымдалған болса, қауіпті болдырмау үшін оны өндіруші, оның агенті немесе соған ұқсас білікті тұлға ауыстыруы керек. Қуат сымын ауыстыру қолданыстағы тарифке сәйкес уәкілетті қызмет көрсету орталығында жүзеге асырылады.

4.1.27 Пайдалану және техникалық қызмет көрсету осы нұсқаулыққа сәйкес жүйелі түрде және қатаң түрде орындалуы керек. Техникалық қызмет көрсету кезінде өнімді немесе қуат сымын (бензин және басқа агрессивті заттар) зақымдауы мүмкін тазалау құралдарын пайдаланбаңыз.

4.1.28 Өнімді дұрыс пайдаланбау оның істен шығуына, пайдаланушыға немесе оның мүлкіне зиян келтіруі мүмкін.

Өнімді алкогольдік немесе есірткілік масса күйде, сондай-ақ шындықты объективті қабылдауға кедергі келтіретін басқа жағдайларда пайдалануға ТЫЙЫМ САЛЫНАДЫ және мұндай күйде немесе осындай жағдайда адамдарға өнімді сенуге болмайды!

ЕСКЕРТУ! Термиялық қосқыштың кездейсоқ қалпына келтірілуінен туындайтын қауіпті болдырмау үшін өнімді таймер сияқты сыртқы құрылғымен

қуаттандыруға немесе қуатты үнемі қосып-өшіретін тізбекке қосылмау керек.

НАЗАР АУДАРЫҢЫЗ! Бұл пайдаланушы нұсқаулығы осы өнімді пайдалану кезінде орын алуы мүмкін барлық мүмкін емес жағдайларды қамти алмайды. Пайдаланушы бұйыммен жұмыс істеу кезінде қауіпсіздік шараларын өз бетінше сақтауы керек!

Электр деген арамен жұмыс бойынша қауіпсіздік шаралары

4.2.1 Өнімді бірінші рет қолданар алдында оны жүктемесіз қосып, бірнеше минут жұмыс істеуге рұқсат етіңіз. Осы уақыт ішінде бөгде шуды естісеңіз, тербелістің күшеюін немесе күшті бөгде иісті сезсеңіз, өнімді өшіріңіз, қуат сымын желіден ажыратыңыз және өнімді диагностикалау және жөндеу үшін уәкілетті қызмет көрсету орталығына хабарласыңыз.

4.2.2 Бұйым ағаш, металл, плитка және Т-тәрізді шұңқырлы пластмассаға арналған ара қалақтарымен жұмыс істеуге арналған. Жұмыс құралын патронға әрқашан дұрыс және сенімді бекітіңіз.

Өнімге дизайнға көзделмеген немесе өндіруші бекітпеген басқа шығын материалдарын және жұмыс құралдарын орнатуға ТЫЙЫМ САЛЫНАДЫ.

Қатты тозған, зақымдалған немесе дірілдейтін шығын материалдарын және көрінетін механикалық зақымдануы бар жұмыс құралдарын (чиптер, жарықтар, иілулер) пайдалануға ТЫЙЫМ САЛЫНАДЫ.

Жұмыс кезінде электр құралын қатты баспаңыз.

4.2.3 Электр құралын қосулы күйде өңделетін дайындамаға/бетке апарыңыз.

4.2.4 Электр құралының тоқтап қалуы үшін оны салмаңыз.

4.2.5 Электр құралына бүйірден қысым жасауға тыйым салынады.

4.2.6 Құралды қою алдында қозғалтқыштың толық тоқтағанын күтіңіз.

4.2.7 Өрқашан электр құралын чиптер, шаң және ұсақ бөлшектер сіздің бағытыңызға ұшып кетпеуі үшін ұстауға тырысыңыз.

4.2.8 Жұмыс кезінде электр құралын қатты баспаңыз.

4.2.9 Аралау дискісі жұмыс кезінде қатты қызады. Ара дискілері тоқтағанша және толық салқындағанша оларға ТҮЙМЕҢІЗ.

4.2.10 Өнімнің немесе жұмыс құралының қызып кетуіне жол бермеу үшін жұмыста салқындату үшін жеткілікті үзілістер жасалуы керек.

Мемлекеттік критерияларды шектеу

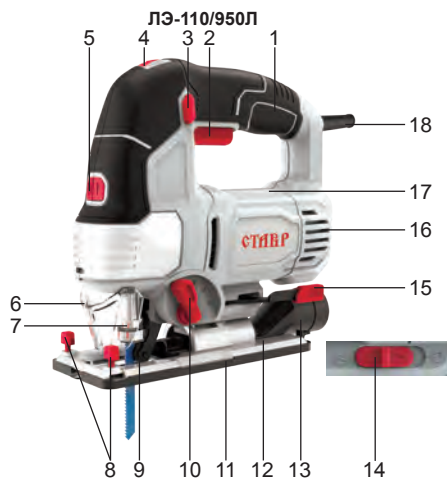
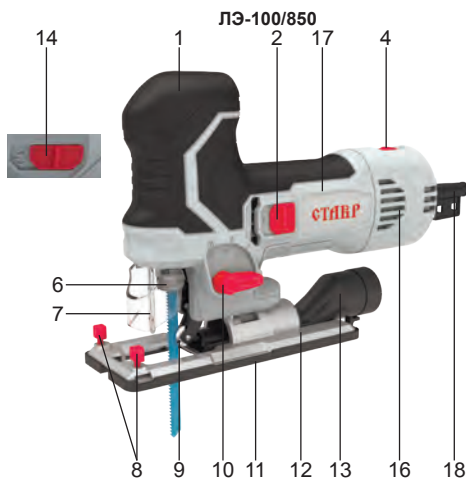
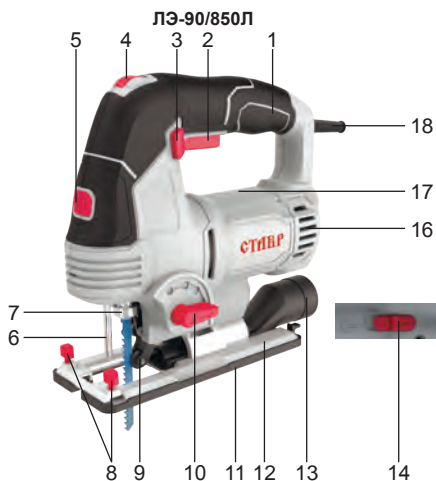
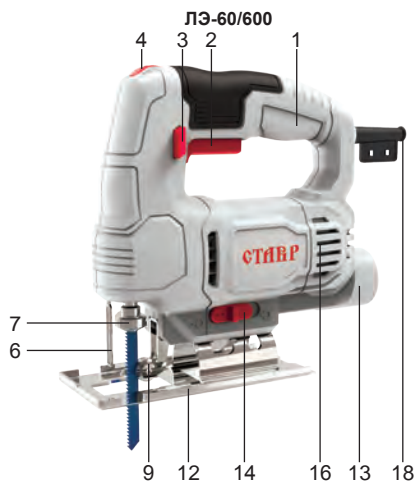
НАЗАР АУДАРЫҢЫЗ! Өнімнің техникалық күрделілігіне байланысты шекті күй критерийлерін пайдаланушы дербес анықтай алмайды. Өнімде көрінетін немесе күдікті ақаулар орын алған жағдайда, жарақат алмау үшін өнімді дереу өшіріп, оны пайдалануды тоқтатып, өнімді диагностикалау және жөндеу үшін уәкілетті қызмет көрсету орталығына хабарласыңыз.

Өніммен жұмыс істеу кезінде жарақат алсаңыз, барлық жұмысты дереу тоқтатыңыз және дәрігерге немесе жақын жердегі медициналық мекемеге медициналық көмекке жүгініңіз.

Маңызды сәтсіздіктер тізімі

- корпустың немесе картридждің зақымдануы/деформациясы анықталса қолданбаңыз;
- тұтқаның немесе өнімнің басқа бөліктерінің зақымдануы/деформациясы анықталса, қолданбаңыз;
- өнімнің денесінен тікелей түтін/жану иісі шықса қолданбаңыз;
- ажыратқыш немесе кез келген реттегіш арқылы үзілістер анықталса, қолданбаңыз;
- қозғалтқышта бөгде дыбыстар немесе күшті діріл болса қолданбаңыз;
- корпусқа су кірсе қолданбаңыз.

5 АТҚАРЫМДЫҚ ЭЛЕМЕНТТЕР



1. Тұтқа
2. Ауыстыру
3. Ауыстыру құлпы
4. Жылдамдықты реттегіш
5. Жарық диодты жолды ауыстырып қосқыш
6. Қорғаныс қақпағы
7. Картридж
8. Жыртылған қоршау құлпы
9. Бағыттаушы ролик

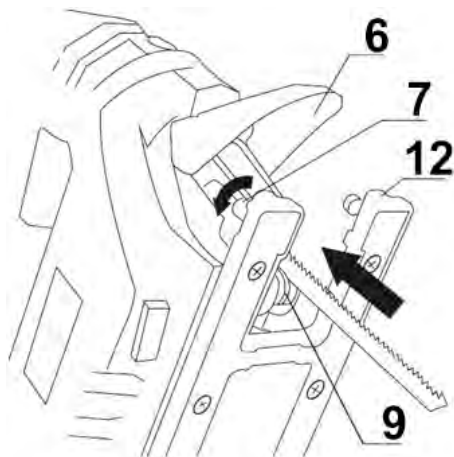
10. Маятникті реттегіш
11. Табанға төсеу
12. Тірек табаны
13. Шаңсорғышты қосуға арналған құбыр
14. Үрлеу бағытын ауыстырғыш
15. Жалғыз ұстағыш
16. Желдету саңылаулары
17. Дене
18. Қуат сымы

6 ЖҰМЫСҚА ДАЙЫНДАУ

НАЗАР АУДАРЫҢЫЗ! Жұмысқа дайындалған кезде, сондай-ақ кез келген техникалық қызмет көрсету операцияларын орындамас бұрын, шығын материалдары мен жұмыс құралдарын ауыстыру, қосымша тұтқаны орнату / алу (бар болса) өнімнің өшірілгеніне және электр желісінен ажыратылғанына көз жеткізіңіз.

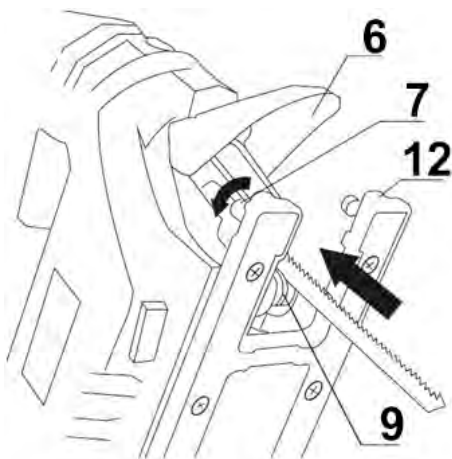
6.1 АРА ПЫШАҚЫН ОРНАТУ

6.1.1 Қақпақты (6) көтеріңіз, муфтаны тоқтағанша сағат тіліне қарсы бұру үшін кілтсіз патронның (7) сәйкес тетігін пайдаланыңыз және ұстаңыз.



6.1.2 Ара полотносын патронға толығымен салыңыз, осылайша ара-лау дискінің тегіс шеті тірек роликтің (9) ойығына түседі және кесу жиегі (тістері бар) тиісінше тірек ролик.

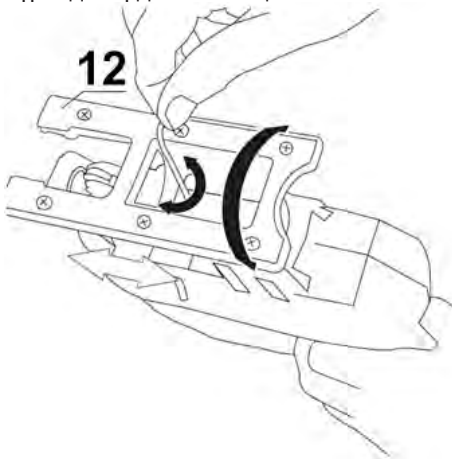
6.1.3 Муфтаны босатыңыз. Ол бастапқы орнына оралуы керек.



6.1.4 Ара полотносының дұрыс орнатылғанына және мықтап бекітілгеніне көз жеткізіңіз.

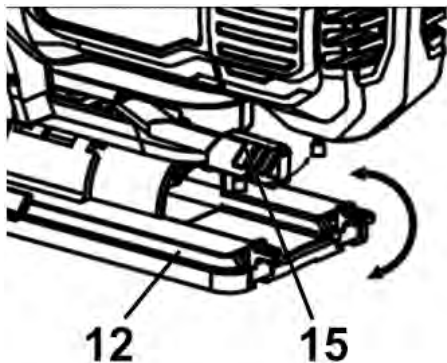
6.2 БҰРЫШТЫ КЕСУ ТАҚТАСЫН ОРНАТУ

6.2.1 ЛЭ-60/600, ЛЭ-100/850 және үлгілері үшін ЛЭ-90/850Л алты қырлы кілтті пайдаланып тірек табанын бекітетін бұрандаларды босатыңыз.



Табанды (12) 0-ден 45°-қа дейін қажетті бұрышқа солға немесе оңға бұраңыз және табаны алты бұрышты кілтпен бекітетін бұрандаларды қатайтыңыз.

6.2.2 ЛЭ-110/950Л моделі үшін ысырманы (15) ашып, табаны (12) қажетті бұрышқа 0-ден 45°-қа дейін солға немесе оң жаққа бұраңыз. Үтік табанын бастапқы орнына қайтарыңыз.



6.2.3 Табанның мықтап бекітілгенін тексеріңіз.

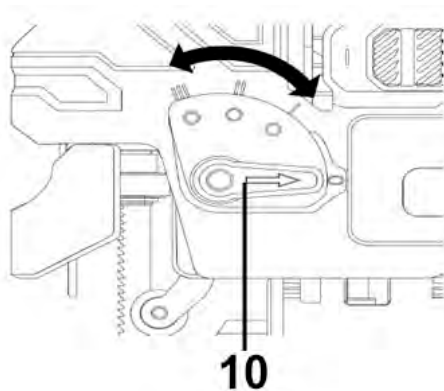
6.3 МАЯТТЫҚ ТҮРЛІСІН РЕТТЕУ (ЛЭ-90/850Л, ЛЭ-100/850 және ЛЭ-110/950Л үлгілері үшін)

6.3.1 Маятник инсультінің үш сатысы әртүрлі материалдарды оңтайлы кесуге мүмкіндік береді.

4 кесте

Материал	Маятник кезеңі
Болат табақ	0 – I
алюминий парағы	I – II
Фанер	0 – I
Пластмасса	I – II
Қатты ағаш	I – II
жұмсақ ағаш	II - III

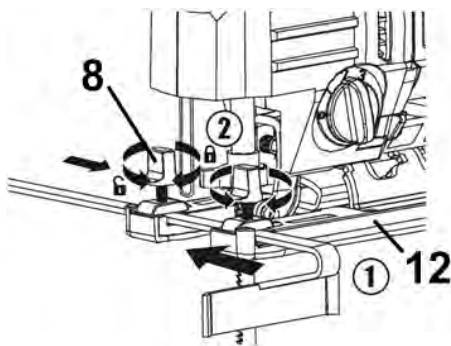
ЕСКЕРТПЕ: Шағын радиусы бар дайындаманы аралау кезінде ара дискісін сындырып алмау үшін маятник жүрісін 1-2 қадам төмен орнату ұсынылады.



6.3.2 4-кесте негізінде реттегіштің (10) көмегімен қажетті маятник инсультінің қадамын орнатыңыз.

6.4 Паралельді тоқтауды орнату

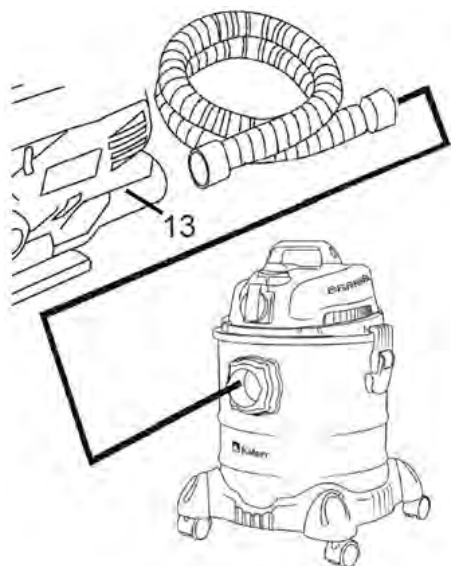
6.4.1 Бекіту бұрандаларын (8) босатыңыз және тартқышты негізгі тақтайшадағы (12) сәйкес ойықтарға орнатыңыз.



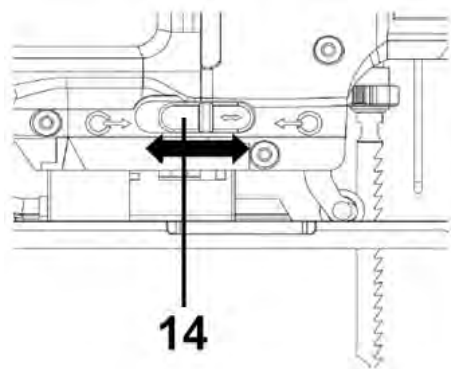
6.4.2 Бұрау қоршауының қажетті ұзындығын орнатыңыз және бекіту бұрандаларын бұраңыз.

6.5 Шаң сорғышты қосу

6.5.1 Шаңсорғыш шлангісін розеткаға (13) қосыңыз және қосылымның тығыз екенін тексеріңіз.



6.5.2 Үрлеу бағытының қосқышын (14) үрлеу күйіне қою керек сыртында



6.5.3 Үрлеу бағыты аралау жағына ауыстырылса, ауа ағыны гінділерді аралау аймағынан сыртқа шығарады.

7 ЖҰМЫС ТӘРТІБІ

Өнім қоңыржай климатта қоршаған орта температурасы +1°C-тан +35°C-қа дейінгі температурада және ауаның салыстырмалы ылғалдылығы 80%-дан аспайтын жағдайда жұмыс істеуге арналған.

НАЗАР АУДАРЫҢЫЗ! Жұмысты бастамас бұрын:

1. Ажыратқыштың ӨШІРУЛІ күйінде екеніне, қуат көзі осы нұсқаулықтың 1-кестесінде және өнімде көрсетілген талаптарға сай келетініне және пайдаланылатын ұзартқыш сымның (бар болса) өнімнің қуатына есептелгеніне көз жеткізіңіз. оған байланысты.
2. Өнімнің және қуат сымының тұтастығын, дұрыс құрастырылғанын және барлық құрамдас бөліктердің сенімді бекітілуін тексеріңіз.

7.1 Өңделетін дайындамаға/бетке барлық қажетті белгілерді салыңыз. Жұмысты бастау 6-параграфта сипатталған қадамдарды орындаңыз.

7.2 Өңделген дайындамаларды аралау кезінде бетке зақым келтірмеу үшін табанға (12) бетті сызаттардан қорғайтын арнайы қорғаныс төсемін (11) орнату ұсынылады.

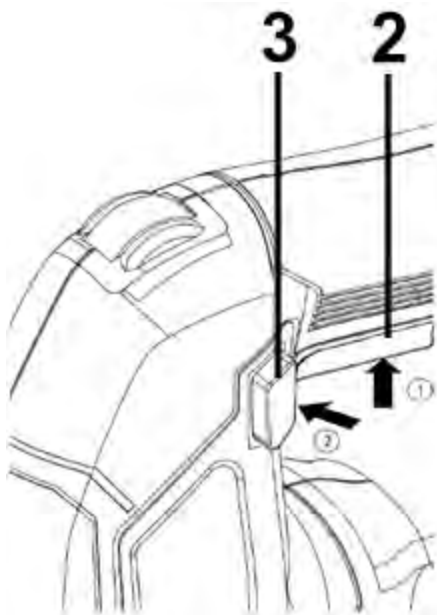
7.3 Шаңсорғышты пайдалансаңыз, шлангтың электр құралына жалғануының сенімді және тығыз екенін тексеріңіз. Шаңсорғышты қосыңыз.

7.4 Қуат сымының ашасын (18) электр желісіне қосыңыз.

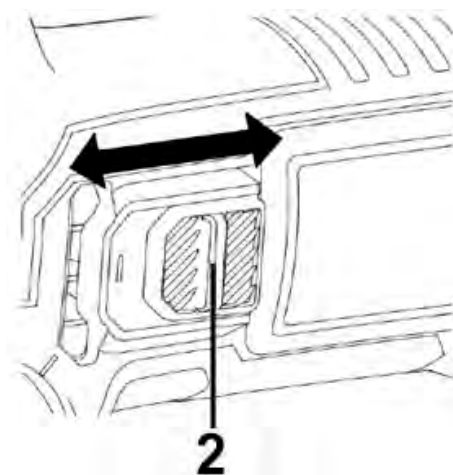
7.5 Аралау дискісі дайындамаға/бетке тиіп кетпейтіндей етіп дайындамаға/бетке тіреу аяқ киімнің алдыңғы жиегін қойыңыз.

7.6 Электр құралын қосу үшін:

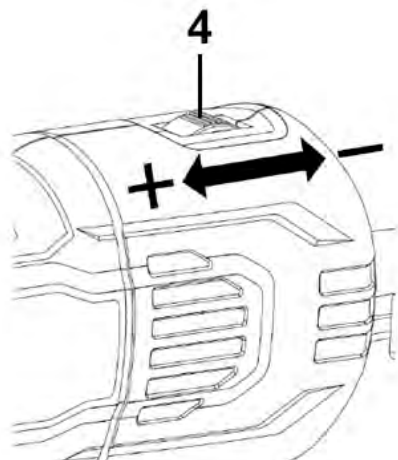
ЛЭ-60/600, ЛЭ-90/850Л және ЛЭ-110/950Л үлгілері үшін қосқышты (2) басып тұрыңыз. Қосқышты қосұлы күйде құлыптау үшін қосқышты ОН күйінде ұстап тұрып, ысырманы (3) басып, қосқышты босатыңыз.



ЛЭ-100/850 үлгісі үшін қосқышты (2) I / ON күйіне кесу бағыты бойынша алға жылжытыңыз.



7.7 Өңделетін материалға байланысты жылдамдық реттегішін (4) бұрау арқылы қажетті қозғалтқыш жылдамдығын орнатыңыз.



7.8 Жұмысты бастау. Алдын ала сызылған сызбаға сәйкес электр құралын дайындаманың/беттің үстінен біркелкі жылжытыңыз. Жұмыс кезінде электр құралының бүйірінен қысым жасауға және күрт бұрылыстар жасауға тыйым салынады.

У моделей ЛЭ-90/850Л и ЛЭ-110/950Л для включения подсветки нажмите кнопку (5), для включения лазерной направляющей повторно нажмите кнопку (5). Для отключения еще раз нажмите на кнопку. У модели ЛЭ-100/850 подсветка включается автоматически.

7.9 Жұмысты аяқтағаннан кейін ара дискін кесілетін дайындамадан/беттен алыңыз.

7.10 Электр құралын өшіру ЛЭ-60/600, ЛЭ-90/850Л және ЛЭ-110/950Л үлгілері үшін қосқышты босатыңыз. Егер қосқыш ҚОСУЛЫ күйінде құлыпталған болса, қосқышты бір рет басып, босатыңыз. Аралау дискі толығымен тоқтағанша күтіңіз және қуат сымын желіден ажыратыңыз.

ЛЭ-100/850 үлгісі үшін қосқышты ҚОСУ/ӨШІРУ күйіне жылжытыңыз.

7.11 Электр құралына техникалық қызмет көрсету.

8 ТЕХНИКАЛЫҚ ҚЫЗМЕТ КӨРСЕТУ

8.1 Жұмыс аяқталғаннан кейін бұйымды шаң мен ластанулардан тазалауды жүргізіп отыру қажет. Желдеткіш саңылауларға ерекше назар аудару қажет. Корпусты тазалау үшін бұйымның металл бөліктерінде тотықтардың түзілуіне немесе пластик беттің бүлінуіне әкеліп соқтыруы мүмкін тазартқыш құралдарды қолданбау керек. Бұйымның корпусын дымқыл жұмсақ шүберекпен сүртіңіз, содан кейін құрғатып сүртіңіз.

8.2 Пайдалану процесінде көмір шөткелері тозуға бейім болады. Көмір шөткелерін өз уақытында ауыстырып отыру электр құралының қызметтік мерзімін айтарлықтай ұзартады. Оларды ауыстыру үшін авторландырылған сервистік орталыққа жүгініңіз.

8.3 Барлық бұрандалардың сенімді бекітілулерін тұрақты тексеріп отырыңыз. Әлсіреген бұранда табылған кезде оны тез арада тартып бекітіңіз. Кері жағдайда Сіз өзіңізді жарақат алу қаупіне ұшыратыңыз.

9 САҚТАУ ШАРТТАРЫ

9.1 Бұйымды 0°C-тан+40°C-қа дейінгі температура кезінде және 80%-дан аспайтын ауаның салыстырмалы ылғалдылығы кезінде, балалар мен жануарларға қолжетімді емес жерлерде сақтау қажет.

9.2 Бүлінулерге жол бермеу үшін бұйымды тек зауыттық қаптамада тасымалдаңыз. Тасымалдаудан және бұйымды төмендетілген температурада сақтаудан кейін оны бөлме температурасында кем дегенде екі сағаттай ұстау қажет.

9.3 Бұйымды тасымалдау, тиеу, түсіру және сақтау кезінде пайдалану жөніндегі нұсқаулықта айтылғандардан басқа, келесі талаптарды басшылыққа алу керек:

- бұйымның бүлінуіне және/немесе оның

қаптамасы бүтіндігінің бұзылуына әкеліп соқтыруы мүмкін әлеулі механикалық жүктемелерге бұйымды ұшыратуға тыйым салынады; - бұйымның қаптамасына судың және басқа да сұйықтықтардың тиіп кетуіне жол бермеу қажет.

9.4 Бұрын пайданудан болған бұйымды тасымалдаудың немесе теріс температурада сақтауға берудің алдында бұйымда судың жоқтығына көз жеткізу қажет. Бұйымның барлық беттері құрғақ болулары керек.

9.5 Бұйымды температураның елеулі айырмаларынан және күннің тікелей сәулелерінің әсерінен қорғаңыз.

9.6 Бұйымды қате кәдеге жарату қоршаған ортаға орны толмас зиян келтіреді. Ақаулы бұйымды, сонымен бірге қуат берудің пайдаланылған элементтерін тұрмыстық қалдықтармен бірге лақтырмаңыз. Осы мақсаттар үшін мамандандырылған кәдеге жарату бекетіне жүгініңіз. Сіз тұрмыстық бұйымдарды, жабдықтарды және қуат берудің пайдаланылған элементтерін қабылдау бекеттерінің мекенжайларын Сіз тұратын елді мекендегі муниципалдық қызметтерден ала аласыз.

10 ҚЫЗМЕТТІК МЕРЗІМІ

Аталған бұйым осы нұсқаулықта көрсетілген барлық талаптарды сақтау кезінде кем дегенде 3 жыл қызмет етуі керек.

Дайындаушы сатып алушылардың назарын бұйымды тұрмыстық мұқтаждықтардың аясында пайдалану және осы пайдалану жөніндегі нұсқаулықта келтірілген қолдану ережелерінің сақталуы кезінде бұйымның қызметтік мерзімінің осы нұсқаулықта көрсетілгеннен айтарлықтай асып кететіндігіне аударады.

Дайындаушы өзіне бұйымның пайдаланушылық сапасын нашарлатпайтын құрылымы мен жиынтықтылауына

өзгерістер енгізу құқығын қалдырады.

11 ЫҚТИМАЛ АҚАУЛЫҚТАР ЖӘНЕ ОЛАРДЫ ЖООУ ТӘСІЛДЕРІ

Егер құрал істен шықса, оны өздігіңізден жөндеуге тырыспаңыз. Авторландырылған сервистік орталыққа жүгіну үзілді-кесілді ұсынылады.

12 ДАЙЫНДАУШЫНЫҢ КЕПІЛДІКТЕРІ

Сіздің назарыңызды кепілдікті мерзімінің ішінде келесі шарттардың сақталулары кезінде бұйымның тегін сервистік қызмет көрсетуге немесе жөндеуге қабылданатын болатындығына аударамыз:

Кепілдікті міндеттемелер онда сатылған күні, сериялық нөмірі, сатушы ұйымның мөрі (мөртабаны), сатушының қолтаңбасы көрсетілумен кепілдік талоны дұрыс толтырылған кезде жүзеге асырылады. Сізде дұрыс толтырылған кепілдік талоны болмаған кезде біз Сіздің аталған бұйымның сапасы бойынша талаптарыңыздан бас тартуға мәжбүр боламыз. Түсінбеушіліктерге жол бермеу үшін Сізден бұйыммен жұмысты бастаудың алдында пайдалану жөніндегі нұсқаулықпен мұқият танысып шығуды өтінеміз.

Сіздің назарыңызды бұйымның тек тұрмыстық тағайындалуына аударамыз. Кепілдік шарттары иегердің үйінде кезеңдік техникалық қызмет көрсетуді қарастырмайды.

Осы кепілдікті шарттардың құқықтық негіздемесі Ресей Федерациясының қолданыстағы заңнамасы, әсіресе, «Тұтынушылардың құқықтарын қорғау туралы» Федералдық заңы және Ресей Федерациясының Азаматтық кодексі болып табылады. Бұйымның кепілдікті мерзімі 60 айды құрайды. Бұл мерзім бөлшек желі арқылы сатылған күнінен бастап саналады. Біздің кепілдікті міндеттемелер кепілдікті мерзімнің

ішінде анықталған, және өндірістік, технологиялық және конструктивтік, яғни, дайындаушы-компанияның кінәсі бойынша жол берілген ақаулармен шарттас ақаулықтарға ғана таралады.

12.1 Кепілдікті міндеттемелер келесілерге таралмайды:

12.1.1 Келесілердің нәтижесінде орын алған ақаулықтарға;

- қолданушы арқылы пайдалану жөніндегі нұсқаулықтағы нұсқамалардың сақталмауы;

- сыртқы немесе кез келген басқа әсермен шақырылған механикалық бүлінудерге;

- бұйымды тағайындалуы бойынша қолданбауға;

- бұйымға жаңбыр, қар, жоғары ылғалдылық, қызу, агрессивтік орталар, электр желісінің қуат беруші параметрлерінің пайдалану жөніндегі нұсқаулықтың талаптарына сәйкессіздігі секілді жағымсыз атмосфералық және сыртқы әсерлерге;

- аталған үлгінің технологиялық құрылымында қарастырылмаған, өндірушімен ұсынылмаған немесе мақұлданбаған керек-жарақтардың, шығын материалдарының және қосалқы бөлшектердің қолданылуына;

- бұйымның ішіне бөгде заттардың ішіне кіріп кетуіне немесе желдеткіш саңылаулардың шаң және т.б. секілді үлкен мөлшердегі қалдықтармен бітеліп қалуларына.

12.1.2 Уәкілетті емес тұлғалармен ашуға, жөндеуге немесе түрлендіруге ұшыраған бұйымға.

12.1.3 Келесідей бұйымды лайықсыз қолданудың немесе сақтаудың салдарынан орын алған ақаулықтарға:

- Бұйымның металл элементтерінде тотықтардың болуы;

- Желілік кабелдің үзілулері мен кесіктері;

- Сызаттар, жарықшақтар, корпусстың, бұйымның пластик бөліктерінің күшті үйкелістері және бас.

12.1.4 Бұйымның асқын жүктелуінің нәтижесінде электрлі қозғалтқыштың немесе басқа да түйіндер мен бөлшектердің істен шығуына әкеліп соқтырған ақаулықтарға;

12.1.6 Мезгілдік ауыстырып отыруға жататын шығын материалдарына, алынбалы бөлшектерге, түйіндерге, сонымен бірге электр құралымен жиынтықта жеткізілетін керек-жарақтар мен толымдаушыларға.

12.1.7 Асқын жүктелудің мінсіз белгілеріне жататындар:

- бұйымның бөлшектері мен түйіндерінің деформациялануы мен балқуы;
- ротор мен қозғалтқыш статорының бір уақытта істен шығуы;
- сымдардың оқшаулағыштарының қараюы немесе күюі.

Сіздің назарыңызды бұйымды сервистік орталыққа жеткізу соңғы тұтынушы (иегері) арқылы немесе оның есебінен жүзеге асырылатындығына аударамыз. Құралға кепілдікті жағдайды орнату бойынша техникалық куәландыру тек авторландырылған сервистік орталықта жүргізіледі.

**Құралдың қызметтік мерзімі
5 жылды құрайды.**

НАЗАР АУДАРЫҢЫЗ! Бұйымды сатып алу кезінде жиынтықтылықты және жарамдылықты, сонымен бірге кепілдік талонының дұрыс толтырылуын тексеріңіз. Сервистік орталықтардың тізімін сатушыдан немесе сайтынан білуге болады.

ставр.рф

www.stavr-tools.ru

13 ӨЗГЕ АҚПАРАТ

Импорттаушы: «Союз» ЖШҚ.

Мекен-жай: 432048, Ресей Федерациясы, Ульяновск облысы, қ.о. Ульяновск қаласы, Ульяновск қ., Локомотивная көш., ғим.14А.

Телефон: +78422324242

Электрондық поштаның мекенжайы:
mail@simbirsk-crown.ru

Дайындаушы: Нинбо Кровн Минд Тоолс Ко., Лимитед.

Мекенжай: Роом 8-9, 9Ф, Скайвай Мансион 767 Лиангжу РД, Нинбо, Чжэцзян, 315174, Қытай.
ҚХР жасалған.

Дайындалған күні сериялық нөмірде көрсетілген. Дайындаушының стандартына сәйкес сериялық нөмір келесілерден тұрады: тапсырыстың нөмірі / дайындалған айы мен жылы / бұйымның реттік нөмірі.