

Гарантийные обязательства

Изготовитель гарантирует соответствие изделия требованиям нормативных документов ГОСТ 16371-2014 и соблюдение транспортировки и хранения. Гарантия не распространяется на мебель, имеющие механические повреждения (царапины, потертости и т.п.) возникшие при транспортировки, в процессе сборки и эксплуатации, имеющие утолщение щитков от влаги (разбухание) возникшие от неправильного ухода.

В случае приобретения уцененной мебели претензия по качеству и внешнему виду не принимаются.

Срок службы изделия – 7 лет;

Срок гарантии – 1 год со дня продажи набора.

Во избежание перекосов и повреждений, а также загрязнения мебели, сборку производить на ровном полу, покрытым тканью или бумагой. Необходимо соблюдать осторожность, чтобы не повредить поверхность деталей. В сборке сложных и больших изделий желательно участие двух человек. Перед началом сборки необходимо определить расположение деталей в изделии в соответствии со схемами сборки и инструкцией. Производитель оставляет за собой право вносить изменения в конструкцию, не изменяющую внешний вид и дизайн изделия без предварительного уведомления.

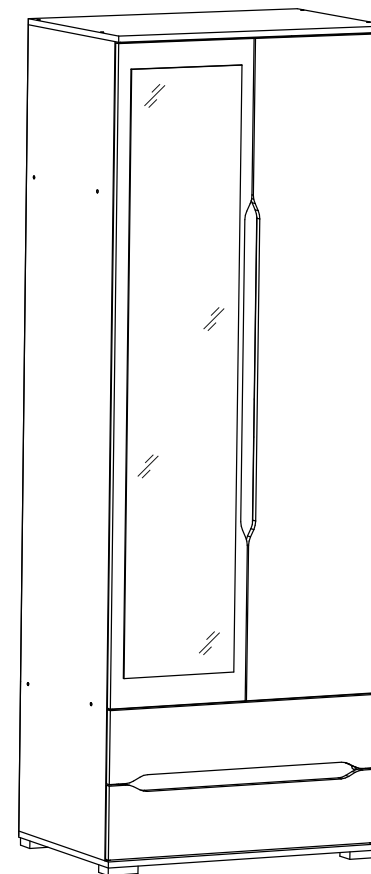
ДАТА ВЫПУСКА «_»_____201 Г.

ШТАМП СКК

ДАТА ПРОДАЖИ «_»_____201 Г.

ШТАМП МАГАЗИНА

ПАСПОРТ Модульная система для спальни «ВАЛЕНСИЯ» Шкаф двухстворчатый ШК 011



Произведено
Россия ООО «Стендмебель»
440028 г. Пенза, ул. Германа Титова, д. 5
e-mail: stendmebel@mail.ru
www.stendmebel.ru
тел. 8 (8412) 99-02-52
8 (8412) 99-02-53

Уважаемый покупатель!

В целях сохранности наша мебель поставляется в разобранном виде. Напоминаем, что в стоимость изделия услуга сборки не включена. Если Вы предпочли собрать мебель самостоятельно, надеемся, что процесс сборки доставит Вам удовольствие и не займет много времени.

При покупке мебели настоятельно рекомендуем убедиться в наличии всех деталей, сверяясь с комплектующей ведомостью, т.к. после сборки изделия претензия по количеству и качеству сборочных единиц не принимаются.

Во избежание недоразумений, просим внимательно следовать алгоритму сборки изделия.

Рекомендации по сборке.

Перед началом сборки и дальнейшей эксплуатации внимательно ознакомьтесь с настоящим руководством и следуйте его рекомендациям.

Для Вашего удобства рекомендуем собирать мебель вдвоем, на ровной поверхности, соблюдая последовательность согласно представленной схеме.

Правила пользования и эксплуатации изделия

Уважаемый покупатель, срок эксплуатации мебели напрямую зависит от Вашего бережного отношения к ней:

- Не допускайте попадания воды на изделие во избежание разбухания поверхностей. В случае контакта с водой, насухо протрите поверхность мягкой тканью.
- Не ударяйте поверхность острыми, тяжелыми или твердыми предметами.
- Не ставьте на поверхность раскаленные предмет
- При чистке, во избежание поверхностей, не используйте щетки, жесткие ткани, зернистые порошки. Для ухода за мебелью используйте специальные средства, предназначенные для мебели.
- Не допускайте попадания на поверхность веществ, таких как растворители, бензин, обезжиривающие средства и т.п.
- Периодически, с случае ослабления резьбовых соединений, необходима их подтяжка.
- Если у Вас возникает желание самостоятельно модифицировать изделие, помните, что в этом случае наша гарантия на товар распространяться не будет.
- Несоблюдение каких-либо из вышеуказанных условий, повышение возникновения недостатков мебели, являются основанием утраты права на гарантийное обслуживание.

Габаритные размеры:

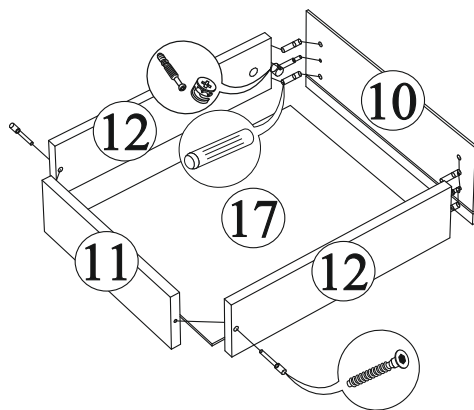
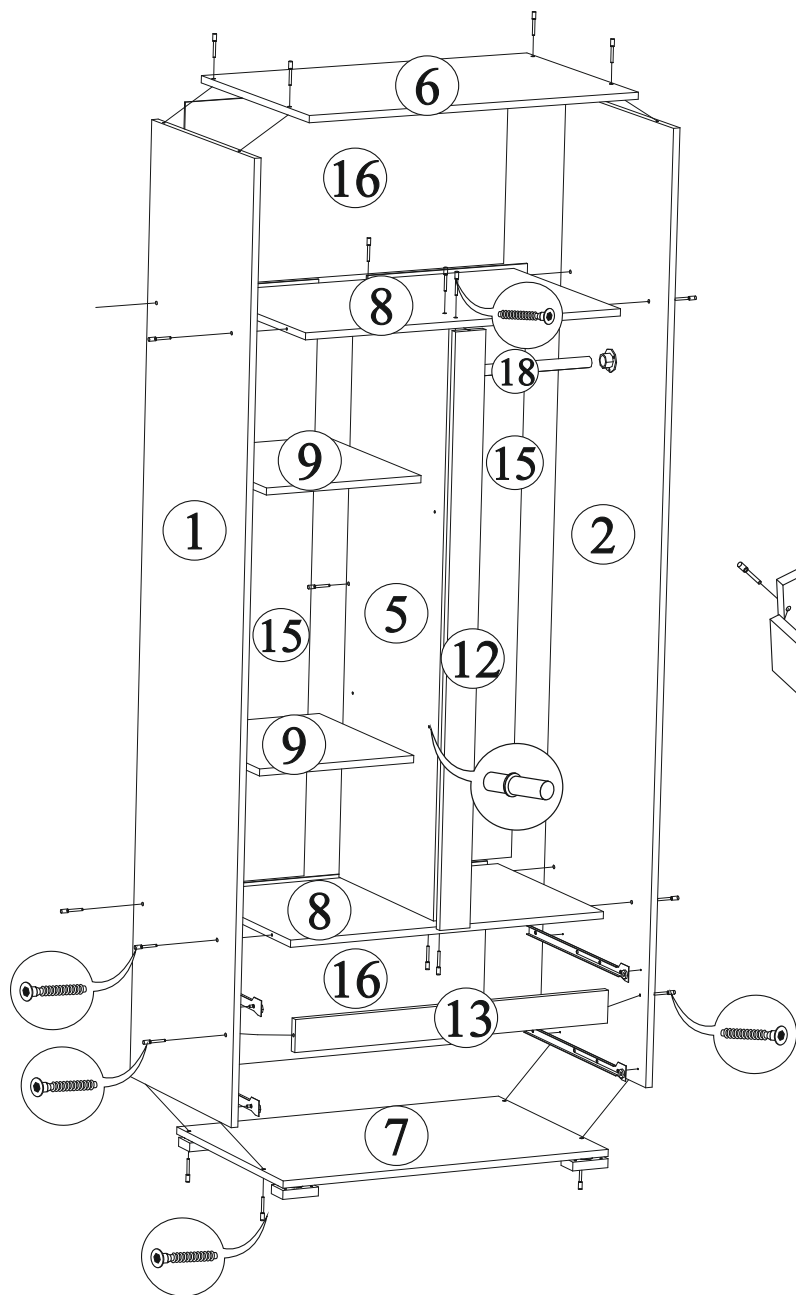
Высота (мм): 2200 Глубина(мм): - 500 Ширина(мм): - 800

Комплектация фурнитурой

Обозначение	Наименование	Кол-во	Ед.изм.
	Петля накладная	8	шт.
	Опора прямоугольная	4	шт.
	Направляющая 450 мм	2	комп.
	Евроключ	1	шт.
	Евровинт	31	шт.
	Эксцентриковая стяжка	4	шт.
	Шкант	8	шт.
	Полкодержатель	8	шт.
	Штангодержатель	2	шт.
	Гвоздь	100	шт.
	Шуруп 3,5x16	70	шт.
	Пресшайба	20	шт.
	Заглушка на евровинт	24	шт.
	Заглушка на эксцентрик	4	шт.

***Качество мебели зависит от качества сборки.
Рекомендуем доверять сборку специалистам.***

Спальня «Валенсия» Шкаф двухстворчатый ШК 011

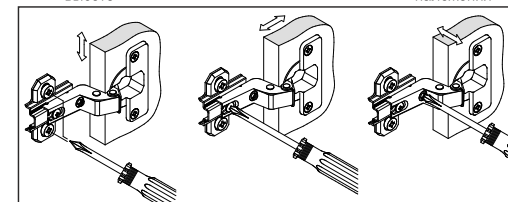
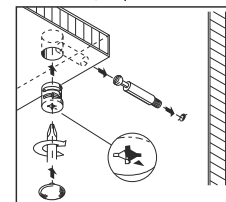


Поз.	Наименование	Длина	Ширина	Кол-во
1	Бок левый	2148	480	1
2	Бок правый	2148	480	1
3	Створка с зеркалом	1742	396	1
4	Створка	1742	396	1
5	Перегородка	1332	442	1
6	Ковышка верх	800	500	1
7	Крышка низ	800	500	1
8	Вязка	768	480	2
9	Полка	376	442	2
10	Фасад ящика	195	796	2
11	Вязка ящика	102	710	2
12	Боковина ящика	102	450	4
13	Вставка	1332	74	1
14	Вставка	768	74	1
15	ЛДВП	1348	398	2
16	ЛДВП	796	414	2
17	ЛДВП	738	452	2
18	Штанга	374 мм		1

Регулирование зазоров и положения дверей с петлями

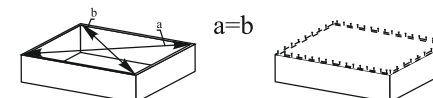
Монтаж эксцентриковой стяжки

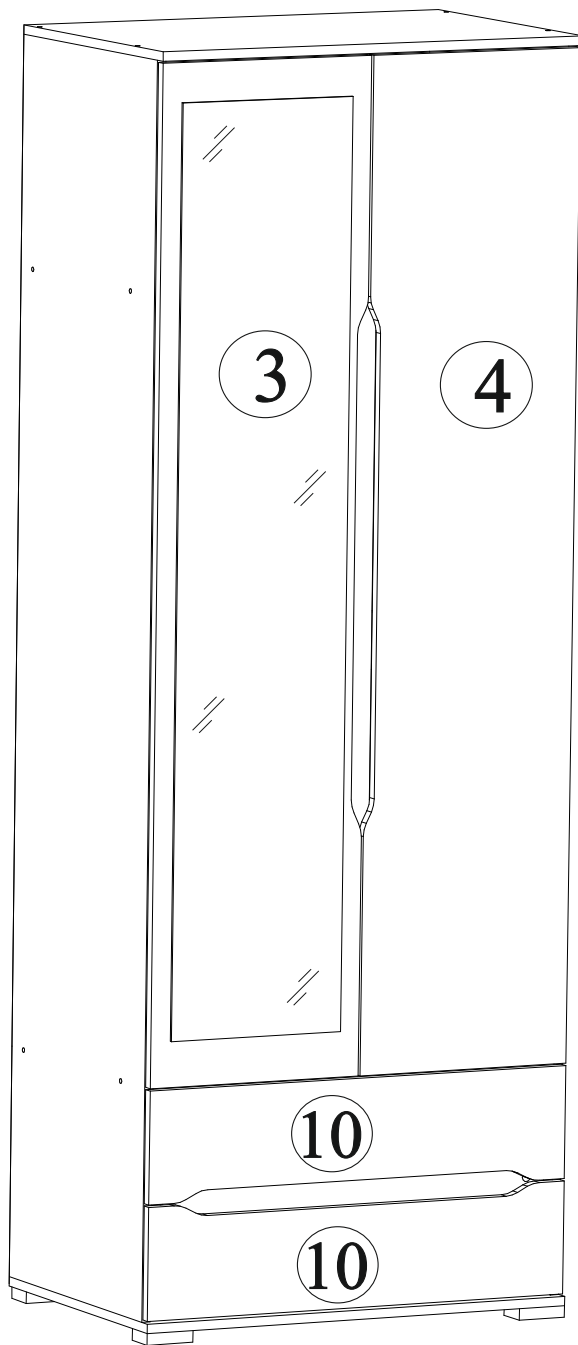
Регулирование по высоте Регулирование глубины Регулирование наложения



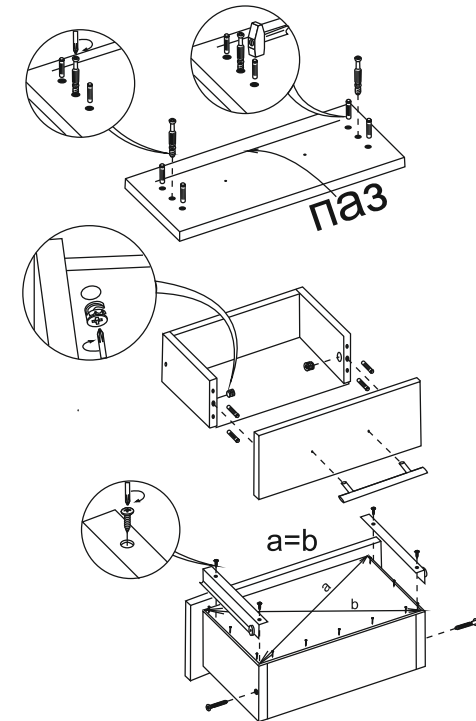
Для правильного открывания ящиков и створок, необходимо выровнять диагонали каркаса ящика (Рис.1) и только потом прибить ЛДВП не нарушая диагонали.

Рис.1





Порядок сборки выдвижного ящика



Крепление ответной планки петли

