

Гарантийные обязательства

Изготовитель гарантирует соответствие изделия требованиям нормативных документов ГОСТ 16371-2014 и соблюдение транспортировки и хранения. Гарантия не распространяется на мебель, имеющие механические повреждения (царапины, потертости и т.п.) возникшие при транспортировки, в процессе сборки и эксплуатации, имеющие утолщение щитков от влаги (разбухание) возникшие от неправильного ухода.

В случае приобретения уцененной мебели претензия по качеству и внешнему виду не принимаются.

Срок службы изделия – 7 лет;

Срок гарантии – 1 год со дня продажи набора.

Во избежание перекосов и повреждений, а также загрязнения мебели, сборку производить на ровном полу, покрытым тканью или бумагой. Необходимо соблюдать осторожность, чтобы не повредить поверхность деталей. В сборке сложных и больших изделий желательно участие двух человек. Перед началом сборки необходимо определить расположение деталей в изделии в соответствии со схемами сборки и инструкцией. Производитель оставляет за собой право вносить изменения в конструкцию, не изменяющую внешний вид и дизайн изделия без предварительного уведомления.

ДАТА ВЫПУСКА «_»_____201 Г.

ШТАМП СКК

ДАТА ПРОДАЖИ «_»_____201 Г.
ШТАМП МАГАЗИНА



ПАСПОРТ

Шкаф купе «Лидер 1М/2М/3М»

Шкаф купе «Лидер 1/2/3»



Произведено ООО «Стендмебель»
440028 Россия г. Пенза, ул. Германа Тутова, д. 5
e-mail: stendmebel@mail.ru www.stendmebel.ru
тел. 8 (8412) 99-02-52, 99-02-53

Уважаемый покупатель!

В целях сохранности наша мебель поставляется в разобранном виде. Напоминаем, что в стоимость изделия услуга сборки не включена. Если Вы предпочли собрать мебель самостоятельно, надеемся, что процесс сборки доставит Вам удовольствие и не займет много времени.

При покупке мебели настоятельно рекомендуем убедиться в наличии всех деталей, сверяясь с комплектующей ведомостью, т.к. после сборки изделия претензия по количеству и качеству сборочных единиц не принимаются.

Во избежание недоразумений, просим внимательно следовать алгоритму сборки изделия.

Рекомендации по сборке.

Перед началом сборки и дальнейшей эксплуатации внимательно ознакомьтесь с настоящим руководством и следуйте его рекомендациям.

Для Вашего удобства рекомендуем собирать мебель вдвоем, на ровной поверхности, соблюдая последовательность согласно представленной схеме.

Правила пользования и эксплуатации изделия

Уважаемый покупатель, срок эксплуатации мебели напрямую зависит от Вашего бережного отношения к ней:

- Не допускайте попадания воды на изделие во избежание разбухания поверхностей. В случае контакта с водой, насухо протрите поверхность мягкой тканью.
- Не ударяйте поверхность острыми, тяжелыми или твердыми предметами.
- Не ставьте на поверхность раскаленные предмет
- При чистке, во избежание поверхностей, не используйте щетки, жесткие ткани, зернистые порошки. Для ухода за мебелью используйте специальные средства, предназначенные для мебели.
- Не допускайте попадания на поверхность веществ, таких как растворители, бензин, обезжиривающие средства и т.п.
- Периодически, с случае ослабления резьбовых соединений, необходима их подтяжка.
- Если у Вас возникает желание самостоятельно модифицировать изделие, помните, что в этом случае наша гарантия на товар распространяться не будет.
- Несоблюдение каких-либо из вышеуказанных условий, повышение возникновения недостатков мебели, являются основанием утраты права на гарантийное обслуживание.

Габаритные размеры «ЛИДЕР М»:

Высота (мм): 2200 Глубина(мм): 580 Ширина(мм): 1700

Габаритные размеры «ЛИДЕР»:

Высота (мм): 2100 Глубина(мм): 580 Ширина(мм): 1700

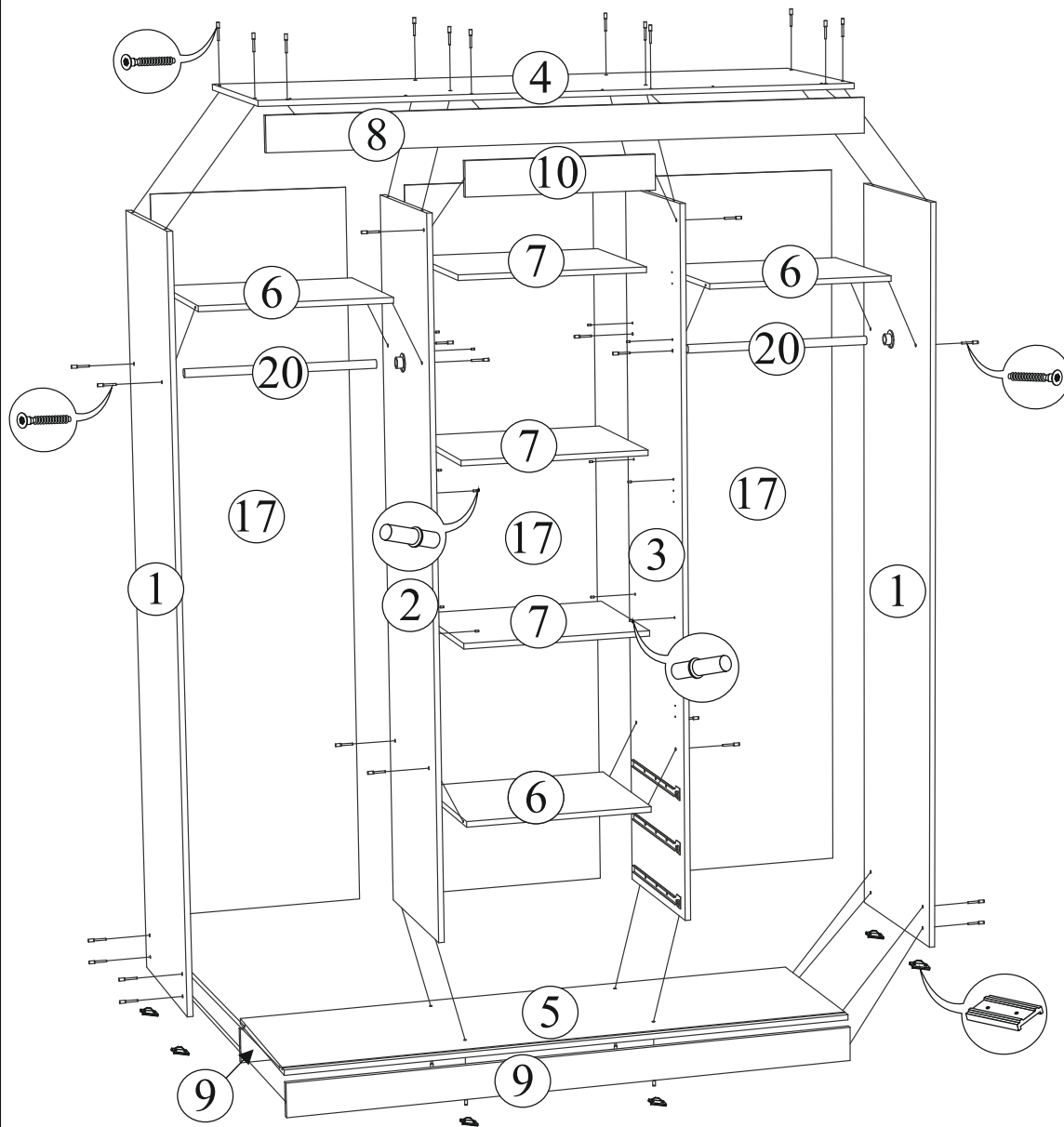
Комплектация фурнитурой

Обозначение	Наименование	Кол-во	Ед.изм.
	Роликовые направл. 450 мм	3	комп.
	Ролик ходовой	4	шт.
	Направляющий элемент	4	шт.
	Подпятник	8	шт.
	Евроключ	1	шт.
	Евровинт	42	шт.
	Эксцентриковая стяжка	6	комп.
	Шкант	12	шт.
	Полкодержатель	12	шт.
	Межсекционная стяжка 5/16 мм	6	шт.
	Штангодержатель	4	шт.
	Гвозди	60	шт.
	Заглушка для евравинта	22	шт.
	Заглушка для эксцентрика	6	шт.
	Пресшайба	20	шт.
Шкаф "Лидер 1/1М/2/2М"			
	Петля вкладная	4	комп.
	Ручка 128 мм	7	шт.
	Шуруп 3,5x16	56	шт.
Шкаф "Лидер 3/3М"			
	Петля вкладная	3	комп.
	Ручка 128 мм	6	шт.
	Шуруп 3,5x16	52	шт.

**Качество мебели зависит от качества сборки.
Рекомендуем доверять сборку специалистам.**



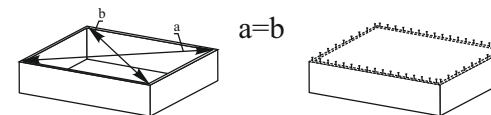
Шкаф купе «Лидер»



Поз.	Наименование	Длина	Ширина	Кол-во	Длина	Ширина	Кол-во
		<i>Лидер 1/2/3</i>			<i>Лидер 1М/2М/3М</i>		
1	Боковина	2084	562	2	2180	562	2
2	Перегородка левая	1968	520	1	2064	520	1
3	Перегородка правая	1968	520	1	2064	520	1
4	Крышка	1700	578	1	1700	578	1
5	Вязка низ	1668	562	1	1668	562	1
6	Вязка	545	478	3	545	478	3
7	Полка	545	478	3	545	478	3
8	Планка	100	1700	1	100	1700	1
9	Цоколь	100	1668	2	100	1668	2
10	Планка	100	545	1	100	545	1
11	Вязка ящика	100	489	3	100	489	3
12	Бок ящика	100	450	3	100	450	3
		<i>Лидер 1/2</i>		<i>Лидер 1М/2М</i>			
13	Створка левая	1924	554	1	2020	554	1
14	Створка правая	1924	554	1	2020	554	1
15	Створка	1380	267	2	1476	267	2
16	Фасад ящика	156	538	3	156	538	3
		<i>Лидер 3</i>		<i>Лидер 3М</i>			
13	Створка	1924	554	1	2020	554	1
14	Створка	1924	554	1	2020	554	1
15	Створка	1380	538	1	1470	538	1
16	Фасад ящика	156	538	3	156	538	3
		<i>Лидер 1/2/3</i>		<i>Лидер 1М/2М/3М</i>			
17	ДВП	2000	562	3	2090	562	3
18	ДВП	520	455	3	520	455	3
19	Направляющая верх.	1666 мм		1	1666 мм		1
20	Штанга	543 мм		2	543 мм		2

Для правильного открывания ящиков, необходимо выровнять диагонали каркаса ящика (Рис.1) и только потом прибить ЛДВП не нарушая диагонали.

Рис.1





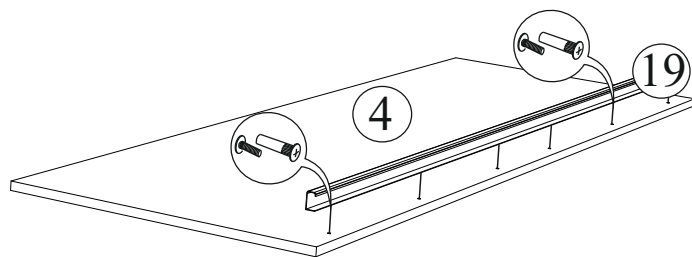
Шкаф купе «Лидер»

Установка верхней направляющей на крышку шкафа.

Перед тем как прикрутить крышку (деталь № 4) к корпусу, к ней необходимо прикрутить верхнюю направляющую (деталь № 19) с помощью межсекционных стяжек (16 мм). Направляющую установить как указано на рисунке вверху.

Отступ от кромки до начала трека 18 мм (ориентируйтесь на наметки), сделав отверстия Ø 5 по отверстиям в треке.

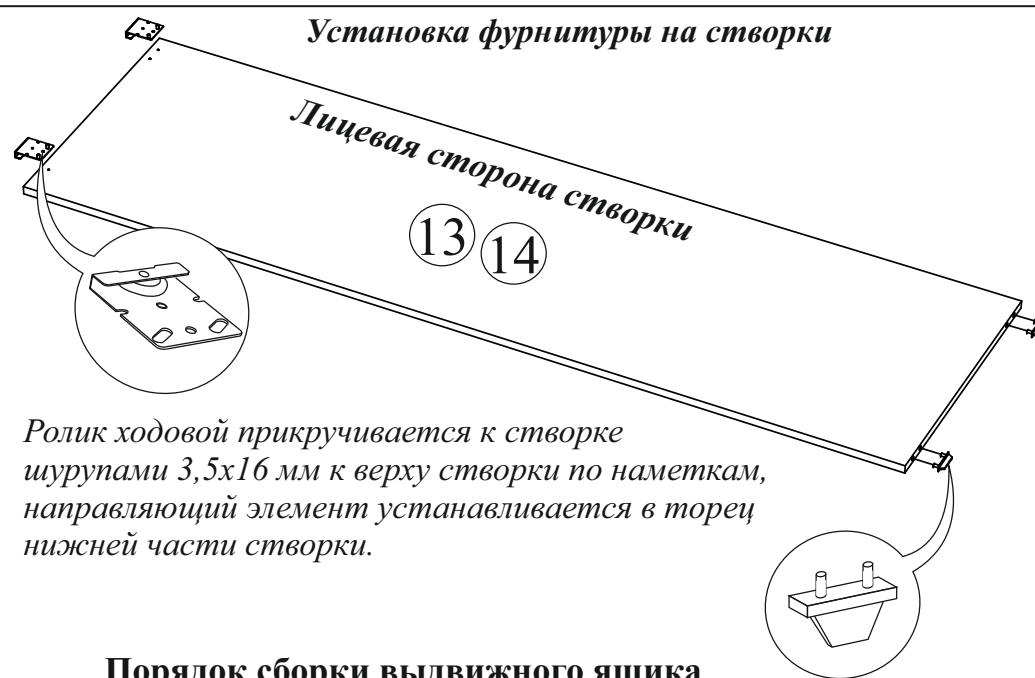
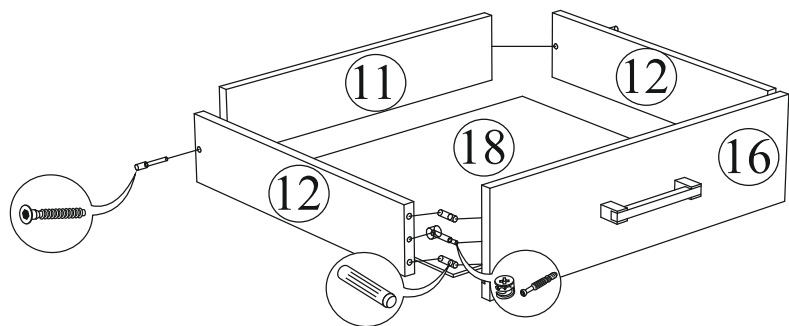
Направляющая устанавливается на 6 стяжек.



! ВНИМАНИЕ !

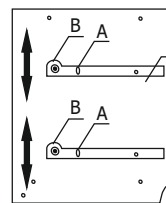
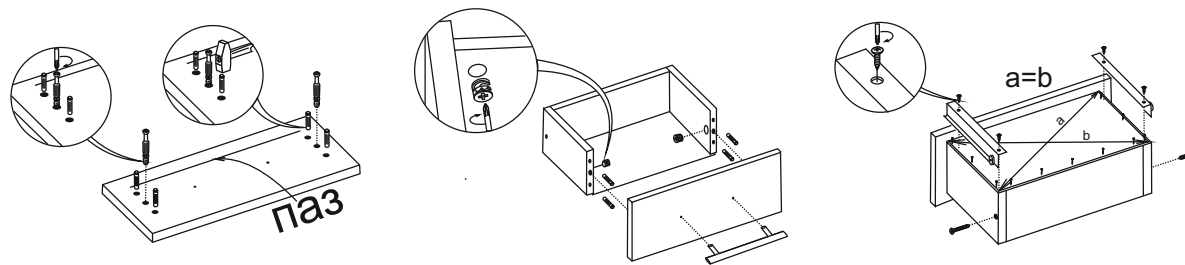
Заранее просверленные отверстия в крышке (деталь №4) не всегда совпадают с отверстиями в треке. Они выполняют роль ориентира для установки трека.

Сборка ящика



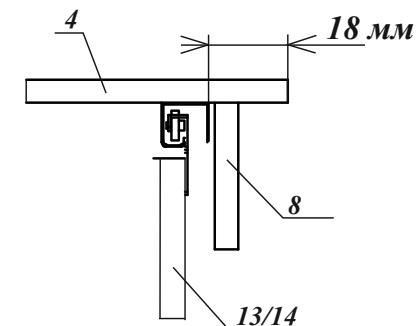
Ролик ходовой прикручивается к створке шурупами 3,5x16 мм к верху створки по наметкам, направляющий элемент устанавливается в торец нижней части створки.

Порядок сборки выдвижного ящика



Регулировка направляющих по высоте: отверстие в точке А позволяет подогнать направляющую по высте. Затем необходимо закрепить положение направляющей в точке В, при помощи шурупа 4x16.

Схема установки створок





Шкаф купе «Лидер»

Лидер 1/1 М



Лидер 2/2 М

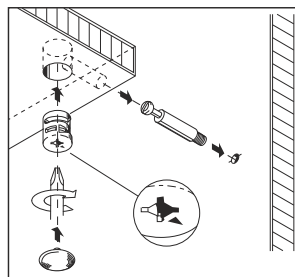


Лидер 3/3 М



Во избежание перекосов и повреждений, а также загрязнения мебели, сборку производить на ровном полу, покрытым тканью или бумагой. Необходимо соблюдать осторожность, чтобы не повредить поверхность деталей. В сборке сложных и больших изделий желательно участие двух человек. Перед началом сборки необходимо определить расположение деталей в изделии в соответствии со схемами сборки и инструкцией. Производитель оставляет за собой право вносить изменения в конструкцию, не изменяющую внешний вид и дизайн изделия без предварительного уведомления.

Монтаж эксцентриковой стяжки



Регулирование зазоров и положения дверей с петлями

Регулирование по высоте

Регулирование глубины

Регулирование наложения

