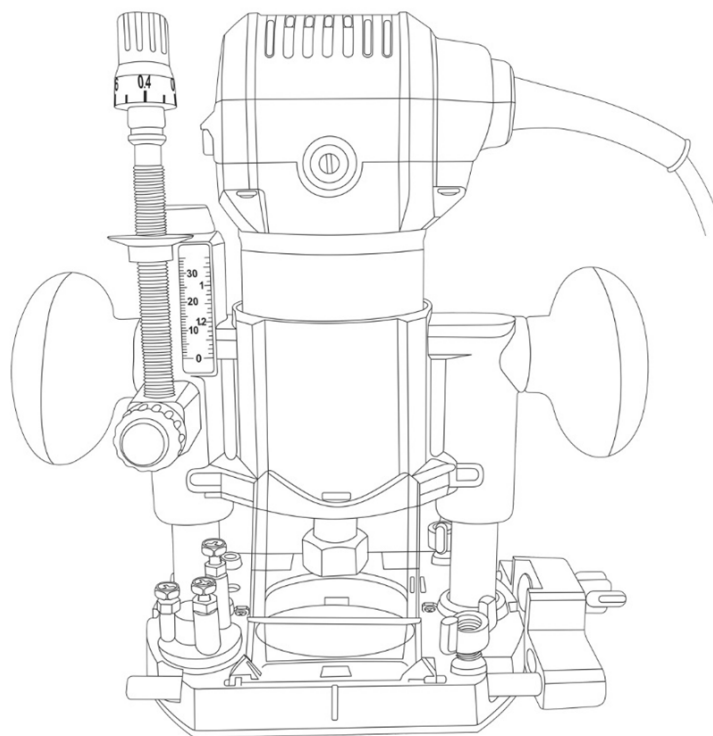




ООО «ЭНКОР-Инструмент-Воронеж»

# РУЧНАЯ ЭЛЕКТРИЧЕСКАЯ ФРЕЗЕРНАЯ МАШИНА

## РУКОВОДСТВО ПО ЭКСПЛУАТАЦИИ



ЕАС

Россия Воронеж ■ [www.enkor.ru](http://www.enkor.ru) ■ Артикул 50264

**КОРЕШОК № 2**

На гарантийный ремонт фрезерной машины  
**ФМЭ-710/8Э**

зав. № .....  
изъята «.....» .....20....года  
Ремонт произвел ...../...../

----- линия отреза -----

**ГАРАНТИЙНЫЙ ТАЛОН**

**ООО «ЭНКОР - Инструмент - Воронеж»,**  
Россия, 394026, г. Воронеж,  
ул. Текстильщиков, дом 2д, кабинет 17.

**ТАЛОН № 2**

На гарантийный ремонт фрезерной машины  
**ФМЭ-710/8Э**

зав. № .....  
**Продана** \_\_\_\_\_  
наименование торго или штамп

**Дата** «.....» .....20....года \_\_\_\_\_  
подпись продавца

**Владелец:** адрес, телефон .....

.....  
.....

Выполнены работы по устранению дефекта

.....  
.....

**Дата** «.....» .....20....года \_\_\_\_\_  
подпись механика

**Владелец** \_\_\_\_\_  
личная подпись

**Утверждаю** \_\_\_\_\_  
руководитель ремонтного предприятия

наименование ремонтного предприятия или его штамп

**Дата** «.....» .....20....года \_\_\_\_\_  
личная подпись

**Место для заметок**

\_\_\_\_\_  
\_\_\_\_\_  
\_\_\_\_\_

**КОРЕШОК № 1**

На гарантийный ремонт фрезерной машины  
**ФМЭ-710/8Э**

зав. № .....  
изъята «.....» .....20....года  
Ремонт произвел ...../...../

**ГАРАНТИЙНЫЙ ТАЛОН**

**ООО «ЭНКОР - Инструмент - Воронеж»,**  
Россия, 394026, г. Воронеж,  
ул. Текстильщиков, дом 2д, кабинет 17.

**ТАЛОН № 1**

На гарантийный ремонт фрезерной машины  
**ФМЭ-710/8Э**

зав. № .....  
**Продана** \_\_\_\_\_  
наименование торго или штамп

**Дата** «.....» .....20....года \_\_\_\_\_  
подпись продавца

**Владелец:** адрес, телефон .....

.....  
.....

Выполнены работы по устранению дефекта

.....  
.....

**Дата** «.....» .....20....года \_\_\_\_\_  
подпись механика

**Владелец** \_\_\_\_\_  
личная подпись

**Утверждаю** \_\_\_\_\_  
руководитель ремонтного предприятия

наименование ремонтного предприятия или его штамп

**Дата** «.....» .....20....года \_\_\_\_\_  
личная подпись

**Место для заметок**

\_\_\_\_\_  
\_\_\_\_\_  
\_\_\_\_\_

дыма, вибрации, стука, кольцевого искрения на коллекторе – прекратите работу и обратитесь в сервисный центр или гарантийную мастерскую.

Гарантийный, а также послегарантийный ремонт производится оригинальными деталями и узлами только в гарантийных мастерских, указанных в перечне «Адреса гарантийных мастерских».

**Примечание:**

**Техническое обслуживание электрических машин, проведение регламентных работ, регулировок, указанных в руководстве по эксплуатации, диагностика не относятся к гарантийным обязательствам и оплачиваются согласно действующим расценкам сервисного центра.**

С гарантийными обязательствами ознакомлен

и согласен: \_\_\_\_\_, \_\_\_\_\_  
дата подпись покупателя

Изготовитель:

ШАНХАЙ ДЖОЕ ИМПОРТ ЭНД ЭКСПОРТ КО., ЛТД.

Оф. 339, д. 551 ЛАОШАНУЧУН, ПУДОНГ, ШАНХАЙ, КНР.

Импортер: ООО «ЭНКОР-Инструмент-Воронеж»

394026, г. Воронеж, ул. Текстильщиков, дом 2д, кабинет 17.

Тел./факс: (473) 239-03-33

E-Mail: opt@enkor.ru

## 12. СВИДЕТЕЛЬСТВО О ПРИЕМКЕ И ПРОДАЖЕ

Машина ручная электрическая фрезерная модели **ФМЭ-710/8Э** соответствует требованиям Технического регламента таможенного союза 010/2011 «О безопасности машин и оборудования», 004/2011 «О безопасности низковольтного оборудования», 020/2011 «Электромагнитная совместимость технических средств» обеспечивающим безопасность жизни, здоровья потребителей и охрану окружающей среды и признана годной к эксплуатации.

Уважаемый покупатель!

Дата изготовления вашего инструмента закодирована в серийном номере инструмента.

18	01	00001
----	----	-------

Первые две цифры – год выпуска инструмента, в нашем примере это 2018 год.

Вторые две цифры – месяц года, в котором был изготовлен инструмент. В нашем примере это январь.

Остальные цифры – заводской порядковый номер инструмента.

Уважаемый покупатель!

Вы приобрели ручную электрическую фрезерную машину, изготовленную в КНР под контролем специалистов ООО «ЭНКОР-Инструмент-Воронеж». Перед началом эксплуатации ручной электрической фрезерной машины внимательно и до конца прочтите настоящее «Руководство».

## СОДЕРЖАНИЕ

1. ОБЩИЕ УКАЗАНИЯ
2. ТЕХНИЧЕСКИЕ ДАННЫЕ
3. КОМПЛЕКТНОСТЬ
4. ИНСТРУКЦИИ ПО БЕЗОПАСНОСТИ
  - 4.1. Общие инструкции по безопасности
  - 4.2. Дополнительные инструкции по безопасности
5. ПОДКЛЮЧЕНИЕ МАШИНЫ К ИСТОЧНИКУ ПИТАНИЯ
  - 5.1. Требования к сети электропитания
  - 5.2. Особенности эксплуатации
6. УСТРОЙСТВО ФРЕЗЕРНОЙ МАШИНЫ
7. ПОДГОТОВКА К РАБОТЕ И РЕГУЛИРОВКА
  - 7.1. Установка фрезы в шпиндель машины
  - 7.2. Точная установка глубины погружения фрезы в заготовку
  - 7.3. Грубая установка глубины погружения фрезы в заготовку
  - 7.4. Установка параллельного упора
  - 7.5. Замена основания фрезерной машины
8. ПОРЯДОК РАБОТЫ ФРЕЗЕРОМ
  - 8.1. Включение и настройка необходимой частоты вращения шпинделя
  - 8.2. Начало фрезерования
  - 8.3. Параллельное фрезерование
  - 8.4. Копирование
  - 8.5. Фрезерование торцов
9. ТЕХНИЧЕСКОЕ ОБСЛУЖИВАНИЕ
  - 9.1. Общее обслуживание
  - 9.2. Хранение и транспортировка
  - 9.3. Контроль и замена щеток
  - 9.4. Критерий предельного состояния
  - 9.5. Утилизация
10. ВОЗМОЖНЫЕ НЕИСПРАВНОСТИ И МЕТОДЫ ИХ УСТРАНЕНИЯ
11. ГАРАНТИЙНЫЕ ОБЯЗАТЕЛЬСТВА
12. СВИДЕТЕЛЬСТВО О ПРИЕМКЕ И ПРОДАЖЕ
13. ГАРАНТИЙНЫЙ ТАЛОН

**⚠️ВНИМАНИЕ!** Ознакомьтесь со всеми указаниями мер безопасности и инструкциями. Несоблюдение указаний и инструкций может привести к поражению электрическим током, пожару и / или серьезным повреждениям.

**Сохраните все предупреждения и инструкции, чтобы можно было обращаться к ним в дальнейшем.**

Настоящее «Руководство» предназначено для изучения и правильной эксплуатации ручной электрической фрезерной машины модели **ФМЭ-710/8Э**.

## 1. ОБЩИЕ УКАЗАНИЯ

1.1. Ручная электрическая фрезерная машина **ФМЭ-710/8Э** (далее машина, фрезер) предназначена для обработки заготовок из древесины (прорезание пазов и шипов, снятие фасок, протачивание канавок и т.д.) с использованием оснастки, конструктивно совместимой с фрезерной машиной и предназначенной для выполнения вышеперечисленных работ.

1.2. Данная ручная электрическая машина является технически сложным товаром, предназначенным для бытового и промышленного применения

1.3. Фрезерная машина рассчитана для работы от однофазной сети переменного тока напряжением 220В и частотой 50 Гц.

**ВНИМАНИЕ! После продажи фрезерной машины претензии по некомплектности не принимаются.**

## 2. ТЕХНИЧЕСКИЕ ДАННЫЕ

2.1. Основные параметры фрезерной машины приведены в таблице 1.

Таблица 1.

Наименование параметра	Значение
Номинальное напряжение, В	220±10%
Частота тока, Гц	50
Род тока	переменный, однофазный
Номинальная потребляемая мощность, Вт	710
Число оборотов на холостом ходу, об/мин	10000 - 30000
Максимальный ход опорного фланца, мм	30
Максимальный диаметр фрезы, мм	30
Зажим цангового патрона, мм	6 и 8
Масса нетто, кг	2,75
<b>Артикул</b>	<b>50264</b>

2.2. Шумовые и вибрационные характеристики указаны в таблице 2.

Таблица 2.

Шумовые и вибрационные характеристики ФМЭ-710/8Э	
Уровень шума от электроинструмента	
Уровень звукового давления, дБ(А)	94
Уровень звуковой мощности, дБ(А)	105
Недостоверность, дБ(А)	3
Значение вибрационной характеристики	
Полное среднеквадратичное значение скорректированного виброускорения на рукоятках, м/с <sup>2</sup>	4,1
Неопределенность, м/с <sup>2</sup>	1,5

1.4. Машина предназначена для эксплуатации и хранения в следующих условиях:

- температура окружающей среды от плюс 1 до плюс 35° С;

- относительная влажность воздуха до 80% при температуре плюс 25° С.

1.5. Приобретая машину, проверьте ее работоспособность и комплектность. Обязательно требуйте от продавца заполнения гарантийного талона инструмента, дающего право на бесплатное устранение заводских дефектов в период гарантийного срока. В этом документе продавцом указывается серийный номер, дата продажи инструмента, ставится штамп магазина и разборчивая подпись или штамп продавца.

случае выявления недостатков товара, не связанных с нарушением правил использования, хранения или транспортировки товара, действий третьих лиц или непреодолимой силы, даёт право на безвозмездное устранение выявленных недостатков в течение установленного гарантийного срока.

**В гарантийный ремонт принимается ручная электрическая машина при обязательном наличии правильно и полностью оформленного и заполненного гарантийного талона установленного образца на представленную для ремонта машину со штампом торговой организации и подписью покупателя.**

**Ручная электрическая машина в ремонт должна сдаваться чистой, в комплекте с принадлежностями.**

**1. Настоящие гарантийные обязательства не распространяются на следующие случаи:**

На недостатки ручной электрической машины, если такие недостатки стали следствием нарушения правил использования, хранения или транспортировки товара, действий третьих лиц или непреодолимой силы. В частности, под нарушением правил использования, хранения и транспортировки подразумевается нарушение правил и условий эксплуатации и хранения ручной электрической машины, а также несоблюдение запретов, установленных настоящим «Руководством». Например, при попадании внутрь ручной электрической машины посторонних предметов, жидкостей, при механическом повреждении корпуса и шнура питания ручной электрической машины, при перегрузке или заклинивании двигателя (одновременный выход из строя ротора и статора, обеих обмоток статора), а

также в других случаях возникновения недостатков, если такие недостатки стали следствием вышеуказанных нарушений.

**2. Настоящие гарантийные обязательства не распространяются на следующие комплектующие и составные детали ручных электрических машин:**

- параллельные и направляющие упоры и детали их крепления; съёмные переходники и адаптеры; цанги и гайки их крепления; фильтры и детали съёмных пылесборников; регулировочные ключи и отвёртки; сменные сопла; пластиковые кейсы и упаковочные картонные коробки;

- угольные щетки, сальники, резиновые уплотнения, шнуры питания (в случае повреждения изоляции подлежат обязательной замене без согласия владельца - услуга платная). Замена указанных комплектующих и составных частей ручных электрических машин осуществляется платно.

**3. Настоящие гарантийные обязательства не распространяются на оснастку (сменные принадлежности), входящие в комплектацию или устанавливаемые пользователем ручных электрических машин.**

Например, фрезы; адаптеры и прочая сменная оснастка.

**4. В гарантийном ремонте может быть отказано:**

При отсутствии гарантийного талона. При нарушении пломб, наличии следов разборки на корпусе, шлицах винтов, болтов, гаек и прочих следов разборки, или попытки разборки ручной электрической машины.

**РЕКОМЕНДАЦИИ ПОТРЕБИТЕЛЮ:**

Во всех случаях нарушения нормальной работы ручной электрической машины, например, падение оборотов, изменение шума, появление постороннего запаха,

## 10. ВОЗМОЖНЫЕ НЕИСПРАВНОСТИ И МЕТОДЫ ИХ УСТРАНЕНИЯ

Таблица 4.

Неисправность	Вероятная причина	Действия по устранению
1. Двигатель не включается.	Нет напряжения в сети питания.	Проверьте наличие напряжения в сети питания.
	Неисправен выключатель.	Обратитесь в специализированный сервисный центр для ремонта.
	Неисправен шнур питания.	
	Изношены щетки.	
2. Повышенное искрение щеток на коллекторе.	Изношены щетки.	Обратитесь в специализированный сервисный центр для ремонта.
	Загрязнен коллектор.	
	Неисправны обмотки ротора.	
3. Повышенная вибрация, шум.	Рабочий инструмент плохо закреплен.	Закрепите правильно рабочий инструмент.
	Неисправны подшипники ротора.	Обратитесь в специализированный сервисный центр для ремонта.
4. Появление дыма и запаха горелой изоляции.	Неисправность обмоток ротора или статора.	Обратитесь в специализированный сервисный центр для ремонта.
5. Двигатель перегревается.	Загрязнены окна охлаждения электродвигателя.	Прочистите окна охлаждения электродвигателя.
	Электродвигатель перегружен.	Снимите нагрузку и в течение 2-3 минут обеспечьте работу инструмента на холостом ходу при максимальных оборотах.
	Неисправен ротор.	Обратитесь в специализированный сервисный центр для ремонта.
6. Двигатель не развивает полную скорость и не работает на полную мощность.	Низкое напряжение в сети питания.	Проверьте напряжение в сети.
	Сгорела обмотка или обрыв в обмотке.	Обратитесь в специализированный сервисный центр для ремонта.
	Слишком длинный удлинительный шнур.	Замените шнур на более короткий, убедившись, что он отвечает требованиям п.5.2.5.

## 11. ГАРАНТИЙНЫЕ ОБЯЗАТЕЛЬСТВА

Производитель гарантирует надёжную работу ручных электрических машин при соблюдении условий хранения, правильности монтажа, соблюдении правил эксплуатации и обслуживания, указанных в руководстве по эксплуатации.

Гарантийный срок – 24 месяца с даты

продажи через розничную торговую сеть. Назначенный срок службы – 3 года.

Гарантия распространяется только на производственные дефекты, выявленные в процессе эксплуатации ручной электрической машины в период гарантийного срока. Настоящая гарантия, в

2.3. По электробезопасности фрезерная машина модели ФМЭ-710/8Э соответствует II классу защиты от поражения электрическим током.

В связи постоянным совершенствованием конструкции и технических характеристик инструмента ООО «ЭНКОР-Инструмент-Воронеж» оставляет за собой право вносить изменения в конструкцию и комплектацию данного изделия.

## 3. КОМПЛЕКТНОСТЬ

3.1. Комплектность машины представлена в таблице 3 и на рисунке 1.

Таблица 3.

Наименование	Кол-во	Наименование	Кол-во	
А. Фрезерная машина	1 шт.	Картонная коробка	1 шт.	
Б. Основание кромочное	1 шт.			
В. Гайка цангового зажима	1 шт.			
Г. Цанга диаметром 6 мм	1 шт.			
Д. Цанга диаметром 8 мм	1 шт.			
Е. Пылеотвод	1 шт.			
Ж. Упор подвижный	1 шт.			
И. Упор регулируемый	1 шт.			
К. Ключ рожковый	1 шт.			
Л. Экран защитный	1 шт.			
М. Основание базовое	1 шт.			
Н. Основание угловое	1 шт.			
Руководство по эксплуатации	1 экз.			

Рисунок 1.

## 4. ИНСТРУКЦИИ ПО БЕЗОПАСНОСТИ

4.1. Общие инструкции по безопасности при работе с ручными электрическими машинами.

⚠ **ВНИМАНИЕ!** Прочтите все указания мер безопасности и предупреждения, обозначенные знаком ⚠.

⚠ **ВНИМАНИЕ!** Прочтите все предупреждения и указания мер безопасности и все инструкции. Невыполнение предупреждений и инструкций может привести к поражению электрическим током, пожару и / или серьезным повреждениям.

Сохраните все предупреждения и инструкции, для того чтобы можно было обращаться к ним в дальнейшем.

Термин «электрическая машина» используется для обозначения вашей машины с электрическим приводом, работающим от сети (снабженного шнуром), или машины с электрическим приводом, работающим от аккумуляторных батарей.

⚠ 4.1.1. Общие указания мер безопасности электрических машин - Безопасность рабочего места

а) Содержите рабочее место в чистоте и обеспечьте его хорошее освещение. Если рабочее место загромождено или плохо освещено, это может привести к несчастным случаям;

б) не следует эксплуатировать электрические машины во взрывоопасной среде (например, в присутствии воспламеняющихся жидкостей, газов или пыли). Машины с электрическим приводом являются источником искр, которые могут привести к возгоранию пыли или паров;

с) не допускайте детей и посторонних лиц к электрической машине в процессе ее работы. Отвлечение внимания может привести к потере контроля.



#### ⚠ 4.1.2. Общие указания мер безопасности электрических машин - Электрическая безопасность.

а) Штепсельные вилки электрических машин должны подходить под розетки. **Никогда не изменяйте конструкцию штепсельной вилки каким-либо образом. Не используйте каких-либо переходников для машин с заземляющим проводом.** Использование неизмененных вилок и соответствующих розеток уменьшит риск поражения электрическим током;

б) **не допускайте контакта тела с заземленными поверхностями, такими как трубы, радиаторы, плиты и холодильники.** Существует повышенный риск поражения электрическим током, если ваше тело заземлено;

с) **не подвергайте электрическую машину воздействию дождя и не держите ее во влажных условиях.** Вода попавшая в электрическую машину, увеличивает риск поражения электрическим током;

д) **обращайтесь аккуратно со шнуром. Никогда не используйте шнур для переноса, перетаскивания электрической машины и вытаскивания вилки из розетки. Исключите воздействие на электрическую машину тепла, масла, острых кромок или движущихся частей.** Поврежденные или скрученные шнуры увеличивают риск поражения электрическим током;

е) **при эксплуатации электрической машины на открытом воздухе пользуйтесь удлинителем, пригодным для использования на открытом воздухе.** Применение шнура, предназначенного для использования на открытом воздухе, уменьшает риск поражения электрическим током;

ф) **если нельзя избежать эксплуатации электрической машины во влажных условиях, используйте источник питания, снабженный устройством защитного отключения (УЗО).** Использование УЗО уменьшает риск пораже-

ния электрическим током.

#### ⚠ 4.1.3. Общие указания мер безопасности электрических машин - Личная безопасность

а) **Будьте бдительны, следите за своими действиями и руководствуйтесь здравым смыслом при эксплуатации электрических машин. Не пользуйтесь электрическими машинами, если вы устали, находитесь под действием наркотических средств, алкоголя или лекарственных препаратов.** Кратковременная потеря концентрации внимания при эксплуатации электрических машин может привести к серьезным повреждениям;

б) **пользуйтесь средствами индивидуальной защиты. Обязательно носите средства защиты органов зрения.** Применение в соответствующих условиях средств защиты, таких как респиратор, нескользящая защитная обувь и каска или средства защиты органов слуха, снижает вероятность получения телесных повреждений;

с) **не допускайте случайного включения машин. Обеспечьте, чтобы выключатель находился в положении «Отключено» перед подсоединением к сети и / или к аккумуляторной батарее и при подъеме и переноске электрической машины.** Если при переноске электрической машины палец находится на выключателе или происходит подключение к сети электрической машины, у которой выключатель находится в положении «Включено», это может привести к несчастному случаю;

д) **перед включением электрической машины удалите все регулировочные или гаечные ключи.** Ключ, оставленный во вращающейся части электрической машины, может привести к травмированию оператора;

е) **при работе не пытайтесь дотянуться до чего-либо, всегда сохраняйте**

9.1.4. Периодически проверяйте затяжку всех резьбовых соединений фрезера и, при необходимости, затягивайте все ослабленные соединения.

#### 9.2. Хранение и транспортировка

9.2.1. Храните фрезер в сухом помещении, оградив от воздействия прямых солнечных лучей.

9.2.2. Не храните фрезер в легкодоступном месте и в пределах досягаемости детей.

9.2.3. Для транспортировки фрезера на дальние расстояния используйте заводскую или иную упаковку, исключаяющую повреждение машины и ее компонентов в процессе транспортировки.

#### 9.3. Контроль и замена щеток (Рисунок 10)

9.3.1. Регулярно производите контрольный осмотр щеток электродвигателя.

9.3.2. Отключите вилку шнура питания (9) от розетки электросети. Отверткой (не входит в комплект поставки) выверните из корпуса электродвигателя

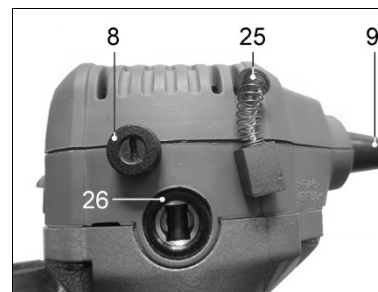


Рисунок 10.

крышку щеткодержателя (8) и извлеките щетку (25) из щеткодержателя (26).

9.3.3. Измерьте щетку (25). Если остаток щетки менее 5мм, то щетку (25) необходимо заменить новой.

9.3.4. Установите новую щетку в обратной последовательности.

9.3.5. Произведите замену второй щетки.

#### 9.4. Критерии предельного состояния.

9.4.1. Критерием предельного состояния фрезера является состояние, при котором его дальнейшая эксплуатация недопустима или экономически нецелесообразна. Например, чрезмерный износ, коррозия, деформация, старение или разрушение узлов и деталей или их совокупность при невозможности их устранения в условиях авторизованных сервисных центров оригинальными деталями, или экономическая нецелесообразность проведения ремонта.

9.4.2. Критериями предельного состояния фрезера является:

-глубокая коррозия и трещины на поверхностях несущих и корпусных деталей;

-чрезмерный износ или повреждение двигателя, или совокупность признаков.

#### 9.5. Утилизация.

9.5.1. Фрезер и его комплектующие, вышедшие из строя и не подлежащие ремонту, необходимо сдать на специальные приемные пункты по утилизации. Не выбрасывайте вышедший из строя электроинструмент в бытовые отходы!

8.1.4. Дождитесь, пока шпиндель (16) достигнет установленной максимальной частоты вращения.

8.1.5. Нажмите на рукоятки (6) и опустите опорный фланец (5) вниз на установленную глубину обработки материала.

8.1.6. Зафиксируйте опорный фланец (5) в этом положении при помощи стопорного рычага (14).

8.1.7. Для выключения фрезерной машины. Переведите выключатель (11) в положение «О» (ВЫКЛЮЧЕНО).

**Внимание!** Фрезерование должно быть встречным, то есть режущие кромки фрезы должны двигаться навстречу обрабатываемому материалу. Направление вращения фрезы указано стрелкой на опорном фланце (5).

## 8.2. Начало фрезерования

8.2.1. В зависимости от вида выбранной фрезы в материал можно врезаться непосредственно фрезой, либо после предварительных операций.

8.2.2. Пазовой фрезой необходимо врезаться с торца заготовки, либо предварительно просверлив отверстие под фрезу в плоскости заготовки.

8.2.3. Концевой фрезой можно врезаться в плоскость заготовки.

## 8.3. Параллельное фрезерование.

8.3.1. Для параллельного фрезерова-

ния рекомендуется использовать параллельный упор. В случаях, когда необходимо провести обработку далеко от края заготовки, рекомендуется закрепить струбцинами направляющую (доску, профиль) и провести обработку параллельно направляющей.

## 8.4. Копирование

8.4.1. Для копирования используются копировальные втулки.

8.4.2. Фрезером с установленной копировальной втулкой «обкатывают» вокруг поверхности шаблона. Применяется в мелкосерийном производстве.

8.4.3. Применяя копировальную втулку вместе с шипорезным приспособлением (приобретается отдельно), изготавливаются за один проход шиповые соединения.

## 8.5. Фрезерование торцов

8.5.1. Для обработки торцов заготовки используются специальные профильные фрезы.

**Примечание:** Для достижения максимальной производительности труда и получения отличных результатов очень важно выбрать достаточные обороты шпинделя и правильную скорость подачи, наиболее подходящие к типу обрабатываемого материала.

## 9. ТЕХНИЧЕСКОЕ ОБСЛУЖИВАНИЕ

**Внимание!** Перед проведением любых работ по обслуживанию, регулировке или замены режущей оснастки машины, отключите вилку шнура питания от розетки электрической сети.

Продолжительная эксплуатация фрезера с изношенным или поврежденным инструментом (фрезой) приводит к снижению производительности работы и может стать причиной перегрузки двигателя. Замените режущий инструмент сразу, как только заметите, что он изношен или поврежден.

### 9.1. Общее обслуживание

9.1.1. По окончании работы демонтируйте фрезу из зажимной цанги.

9.1.2. Очистите фрезер от пыли грязы чистой ветошью. Не используйте для очистки пластиковых деталей растворители и нефтепродукты.

9.1.3. Очистите сменные принадлежности, оснастку.

устойчивое положение. Это позволит обеспечить наилучший контроль над электрической машиной в экстремальных ситуациях;

f) **одевайтесь надлежащим образом. Не носите свободной одежды или ювелирных изделий. Не приближайте свои волосы, одежду и перчатки к движущимся частям электрической машины.** Свободная одежда, ювелирные изделия и длинные волосы могут попасть в движущиеся части;

g) **если предусмотрены средства для подсоединения к оборудованию для отсоса и сбора пыли, обеспечьте их надлежащее присоединение и эксплуатацию.** Сбор пыли может уменьшить опасности, связанные с пылью.

h) **не допускайте излишней самоуверенности, возникающей при частом пользовании машинами. Самоуверенность вызывает небрежное отношение к соблюдению принципов безопасности и даже их игнорирование.** Любая небрежность при работе с машиной может привести к тяжелому телесному повреждению за долю секунды.

**⚠ 4.1.4. Общие указания мер безопасности электрических машин - Эксплуатация и уход за электрической машиной**

a) **Не перегружайте электрическую машину. Используйте электрическую машину соответствующего назначения для выполнения необходимой вам работы.** Лучше и безопаснее выполнять с помощью электрической машины ту работу, на которую она рассчитана;

b) **не используйте электрическую машину, если ее выключатель неисправен (не включает или не выключает).** Любая электрическая машина, которая не может управляться с помощью выключателя, представляет опасность и подлежит ремонту;

c) **отсоедините вилку от источника**

питания и (или) аккумуляторную батарею от электрической машины перед выполнением каких-либо регулировок, заменой принадлежностей или помещением ее на хранение. Подобные превентивные меры безопасности уменьшают риск случайного включения электрической машины;

d) **храните неработающую электрическую машину в месте, недоступном для детей, и не разрешайте лицам, не знакомым с электрической машиной или настоящей инструкцией, пользоваться электрической машиной.** Электрические машины представляют опасность в руках неквалифицированных пользователей;

e) **обеспечьте техническое обслуживание электрических машин. Проверьте электрическую машину на предмет правильности соединения и закрепления движущихся частей, поломки деталей и иных несоответствий, которые могут повлиять на работу. В случае неисправности отремонтируйте электрическую машину перед использованием.** Часто несчастные случаи происходят из-за плохого обслуживания электрической машины;

f) **храните режущие инструменты в заточенном и чистом состоянии.** Режущие инструменты с острыми кромками, обслуживаемые надлежащим образом, реже заклинивают, ими легче управлять;

g) **используйте электрические машины, приспособления, инструмент и пр. в соответствии с настоящей инструкцией с учетом условий и характера выполняемой работы.** Использование электрической машины для выполнения операций, на которые она не рассчитана, может создать опасную ситуацию.

h) **содержите рукоятки и поверхности хвата в чистоте, не допуская наличия на них масла или смазки.** Сколь-

зкие рукоятки и поверхности захвата не обеспечивают безопасного обращения с электрической машиной и безопасного управления ею в неожиданных ситуациях.

#### ⚠ 4.1.5. Общие указания мер безопасности электрических машин - Обслуживание

а) **Ваша электрическая машина должна обслуживаться квалифицированным персоналом, использующим только оригинальные запасные части.** Это обеспечит безопасность электрической машины.

#### 4.2. Дополнительные инструкции по безопасности

⚠ **Держите машину за изолированные поверхности, предназначенные для удержания рукой, при выполнении операции, при которой возможен контакт машины со скрытой проводкой или с собственным кабелем.** При их контакте с проводом, находящимся под напряжением, доступные для прикосновения металлические части машины оказываются под напряжением, в результате чего оператор может быть поражен электрическим током

⚠ **ПРЕДУПРЕЖДЕНИЕ: не подключайте машину к сети питания до тех пор, пока внимательно не ознакомитесь с изложенными в «Руководстве» рекомендациями.**

4.2.1. Ознакомьтесь с назначением, принципом действия, приемами работы и максимальными возможностями вашей машины.

4.2.2. Не подвергайте машину воздействию резких температурных перепадов, способных вызвать образование конденсата на деталях электродвигателя. Если инструмент внесен в зимнее время в отапливаемое помещение с улицы, рекомендуется не включать его в течение времени, достаточного для устранения конденсата.

⚠ **ЗАПРЕЩАЕТСЯ эксплуатация ма-**

**шины в условиях воздействия капели и брызг (на открытых площадках во время снегопада или дождя), вблизи воспламеняющихся жидкостей или газов, во взрывоопасных помещениях или помещениях с химически активной средой, разрушающей металлы и изоляцию, а также в условиях чрезмерной запыленности воздуха.**

4.2.3. Работа машиной в помещениях с относительной влажностью воздуха более 80% категорически запрещается.

4.2.4. Запрещается переделывать вилку сетевого шнура питания инструмента, если она не соответствует размеру вашей розетки и изменять длину шнура питания. Используйте соответствующие удлинители.

4.2.5. Не допускайте неправильной эксплуатации шнура питания машины. Не тяните за шнур при отсоединении вилки от розетки. Оберегайте шнур от скручивания, заломов, нагревания, попадания масла, воды и повреждения об острые кромки. Не используйте шнур питания с поврежденной изоляцией.

⚠ **ВНИМАНИЕ! Во время работы с электроинструментом не допускайте контакта тела с заземлением и заземленными поверхностями, такими как трубы, радиаторы, батареи и т.п.**

⚠ **ЗАПРЕЩАЕТСЯ работать машиной в утомленном или болезненном состоянии, а также в состоянии алкогольного или наркотического опьянения.**

⚠ **ВНИМАНИЕ! В процессе работы электроинструментом не допускайте нахождения в рабочей зоне детей и посторонних лиц.**

4.2.6. Перед первым включением инструмента обратите внимание на правильность сборки и надежность установки оснастки.

4.2.7. Проверьте работоспособность выключателя машины и переключате-

#### 7.4. Установка параллельного упора (Рисунок 7-8)

7.4.1. Установите на основание (1) фрезера подвижный упор (23) и зафиксируйте её винтами (2).

**Примечание.** Используйте подвижный упор (23) при невозможности проведения фрезерования относительно края заготовки (неровные края, слишком большое расстояние от края, непараллельный краю паз и т.п.). В данном случае фрезерование производят, опирая подвижный упор (23) на дополнительную направляющую изготовленную из прямой доски или металлического профиля.

7.4.2. Для фрезерования относительно края заготовки, к подвижному упору (23) установите регулируемый упор (24).

7.4.3. Отрегулируйте положение регулируемого упора (24) относительно края заготовки. Произведите пробное фрезерование на ненужном обрезке материала.

#### 7.5. Замена основания фрезерной машины

7.5.1. Переместите защелку (4) в крайнее правое положение и извлеките корпус электродвигателя (7) из опорного фланца (5) основания (1).

7.5.2. На корпусе электродвигателя (7) выполнен направляющий паз, а на

опорном фланце (5) основания (1) установочный штифт, для правильного позиционирования.

7.5.3. Зафиксируйте корпус электродвигателя (7) в опорном фланце (5) основания (1) защелкой (4).

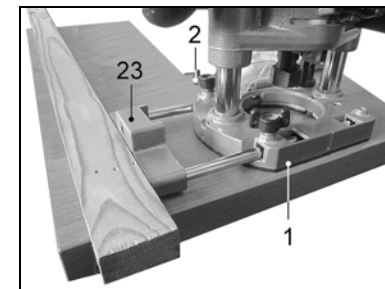


Рисунок 7.

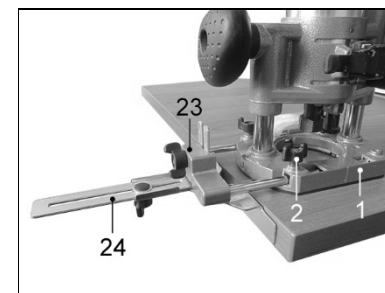


Рисунок 8.

## 8. ПОРЯДОК РАБОТЫ ФРЕЗЕРНОЙ МАШИНОЙ

### 8.1. Включение и настройка необходимой частоты вращения шпинделя (Рисунок 9)

8.1.1. Подключите вилку шнура питания (9) к розетке электрической сети.

8.1.2. Переведите выключатель (11) в положение «I» (ВКЛЮЧЕНО). Шпиндель (16) с установленной на нем фрезерной оснасткой начнет вращаться.

8.1.3. Регулятором скорости вращения шпинделя (10) установите частоту вращения режущего инструмента, соответствующую предполагаемой операции.



Рисунок 9.



## 7.2. Точная установка глубины погружения фрезы в заготовку (Рисунок 5-6)

7.2.1. При помощи линейки или угольника (не входит в комплект поставки) установите желаемую глубину обработки заготовки.

7.2.2. Зафиксируйте это положение при помощи стопорного рычага (14).

7.2.3. Опустите винт ограничителя глубины (12) до упора на самую нижнюю площадку револьверного ограничителя глубины (15). Для этого ослабьте фиксирующую гайку (19) и нажав кнопку (20) переместите винт ограничителя глубины (12). Для более точной установки глубины фрезерования поверните ручку винта установки глубины (12).

**Примечание:** Револьверный ограничитель глубины (15) предназначен для оптимизации работы фрезером. Благодаря ступенчатой регулировке глубины обработки, достигается наиболее высокое качество обработки и снижается нагрузка на двигатель.

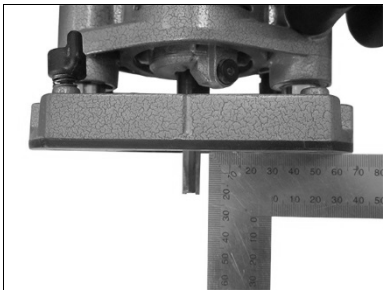


Рисунок 5.

7.2.4. Зафиксируйте винт ограничителя глубины (12) при помощи фиксирующей гайки (19).

7.2.5. Отпустите стопорный рычаг (14).

7.2.6. Глубину обработки можно разбить на несколько проходов, проворачивая вокруг своей оси револьверный ограничитель глубины (15).

**Всегда проверяйте глубину погружения фрезы в заготовку пробным фрезерованием на ненужном обрезке материала.**

## 7.3. Грубая установка глубины погружения фрезы в заготовку (Рисунок 6)

7.3.1. Опустите опорный фланец (5) до упора фрезой в поверхность заготовки.

7.3.2. Переместите ползунок (21) по винту (12) и совместите его со значением на шкале (22), соответствующим глубине фрезерования.

7.3.3. Глубина обработки контролируется по шкале (22).

**Всегда проверяйте глубину погружения фрезы в заготовку пробным фрезерованием на ненужном обрезке материала.**

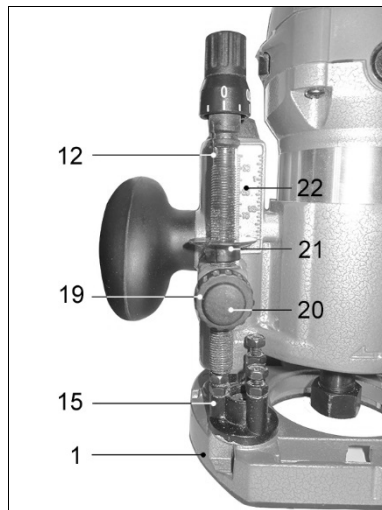


Рисунок 6.

лей режимов. Эксплуатировать инструмент с неисправными органами управления запрещается.

4.2.8. Используйте машину только по назначению. Применяйте оснастку, предназначенную для работы данным инструментом. Не допускается самостоятельное проведение модификаций машины, а также использование машины для работ, не регламентированных данным «Руководством».

4.2.9. Во избежание получения травмы при работе с инструментом не надевайте излишне свободную одежду, галстуки, украшения. Они могут попасть в подвижные детали машины. Длинные волосы уберите под головной убор.

4.2.10. Всегда работайте в защитных очках, используйте наушники для уменьшения воздействий шума. При длительной работе используйте виброзащитные рукавицы. Используйте прочную нескользящую обувь.

4.2.11. Используйте системы пылеудаления. При невозможности использования системы пылеудаления защищайте органы дыхания средствами индивидуальной защиты.

4.2.12. Во время работы сохраняйте устойчивую позу.

4.2.13. Крепко удерживайте инструмент в руках. Не прикасайтесь к вращающимся частям инструмента.

4.2.14. Используйте поставляемые с изделием дополнительные рукоятки. Потеря контроля над машиной может привести к травме.

4.2.15. Надёжно закрепляйте обрабатываемую заготовку. Для закрепления заготовки используйте струбцины или тиски.

## 5. ПОДКЛЮЧЕНИЕ МАШИНЫ К ИСТОЧНИКУ ПИТАНИЯ

### 5.1. Требования к сети электропитания.

5.1.1. Фрезерная машина подключается к сети с напряжением 220 В частотой 50 Гц.

4.2.16. Перед работой включите машину и дайте ей поработать на холостом ходу. В случае обнаружения шумов, не характерных для нормальной работы инструмента, или сильной вибрации, выключите машину, отсоедините вилку шнура питания от розетки электрической сети. Не включайте инструмент до выявления и устранения причин неисправности.

4.2.17. Диагностика неисправностей и ремонт инструмента должны производиться только в специализированном сервисном центре, уполномоченном ООО «ЭНКОР-Инструмент-Воронеж».

**⚠ВНИМАНИЕ! Не применяйте не сертифицированную или самодельную оснастку. Никогда не устанавливайте сменную оснастку, не соответствующую назначению инструмента, указанному в п.1.1 данного «Руководства». Это может стать причиной тяжелой травмы.**

4.2.18. Соотносите размер применяемой оснастки с максимальными возможностями машины (см.п.2 данного «Руководства»).

4.2.19. Оберегайте инструмент и сменную оснастку от падений. Не работайте машиной с поврежденным корпусом.

4.2.20. Не работайте неисправным или поврежденным инструментом, или оснасткой.

4.2.21. Содержите машину и сменную оснастку в чистоте и исправном состоянии.

4.2.22. Перед началом любых работ по замене оснастки или технического обслуживанию машины отключите вилку шнура питания из розетки электросети.

5.1.3. При повреждении сетевого шнура питания его должен заменить уполномоченный сервисный центр (услуга платная).

## 5.2. Особенности эксплуатации.

**ВНИМАНИЕ!** Для исключения опасности повреждения двигателя регулярно очищайте фрезерную машину и вентиляционные каналы корпуса от опилок и пыли. Таким образом обеспечивается беспрепятственное охлаждение двигателя. Не допускайте попадания внутрь корпуса фрезерной машины посторонних предметов и жидкостей.

5.2.1. Если двигатель машины не запускается или внезапно останавливается при работе, сразу же отключите фрезерную машину. Отсоедините вилку шнура питания фрезерной машины от розетки электрической сети. Проверьте состояние электрической сети. Если сеть исправна, включите фрезерную машину ещё раз. Если двигатель машины не работает, обратитесь в уполномоченный сервисный центр.

5.2.2. Колебания напряжения сети в пределах  $\pm 10\%$  относительно номинального значения не влияют на нормальную работу фрезерной машины. Однако, при повышенной нагрузке необходимо, чтобы на двигатель подавалось напряжение 220 В.

## 6. УСТРОЙСТВО ФРЕЗЕРНОЙ МАШИНЫ

Устройство машины показано на рисунке 2.

- |                            |   |
|----------------------------|---|
| 1. Основание               | 9. Шнур питания                         |
| 2. Винт                    | 10. Регулятор частоты вращения шпинделя |
| 3. Гайка цангового зажима  | 11. Выключатель                         |
| 4. Защёлка                 | 12. Винт ограничителя глубины           |
| 5. Фланец опорный          | 13. Ползунок                            |
| 6. Рукоятка                | 14. Рычаг стопорный опорного фланца     |
| 7. Корпус электродвигателя | 15. Ограничитель глубины револьверный   |
| 8. Крышка щёткодержателя   |   |

5.2.3. Не перегружайте фрезерную машину. При выполнении работ, регламентированных данным «Руководством», не допускайте чрезмерного усилия подачи фрезера, вызывающего существенное падение оборотов электродвигателя. Невыполнение этого требования способно привести к перегрузке и выходу из строя электродвигателя фрезерной машины. Не допускается эксплуатация фрезерной машины с признаками кольцевого искрения на коллекторе электродвигателя.

5.2.4. Большинство проблем с двигателем вызвано ослаблением или плохими контактами в разъёмах, перегрузкой, пониженным напряжением (возможно, вследствие недостаточного сечения подводящих проводов).

5.2.5. При большой длине и малом поперечном сечении подводящих проводов на них происходит дополнительное падение напряжения, которое приводит к проблемам с двигателем. Поэтому для нормального функционирования инструмента необходимо достаточное поперечное сечение подводящих проводов. Рекомендованное поперечное сечение медного провода 1,5 мм<sup>2</sup>, при общей длине не более 15 метров. При этом, не имеет значения, осуществляется подвод электроэнергии к фрезеру через стационарные подводящие провода, через удлинительный кабель или через комбинацию стационарных и удлинительных кабелей.

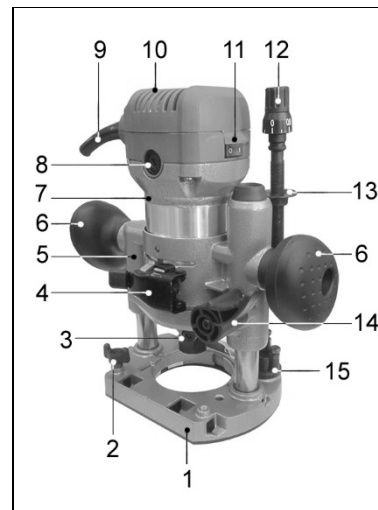


Рисунок 2.

**Внимание!** Перед проведением любых работ по обслуживанию, регулировке или замены режущей оснастки машины, отключите вилку шнура питания от розетки электрической сети.

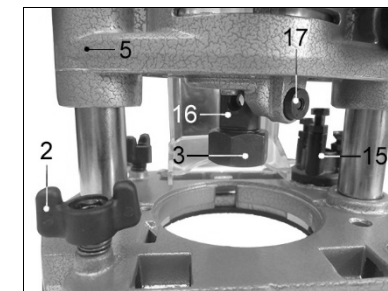


Рисунок 3.

## 7. ПОДГОТОВКА К РАБОТЕ И РЕГУЛИРОВКА

### 7.1. Установка фрезы в шпиндель машины (Рисунок 3-4)

7.1.1. Кнопкой блокировки шпинделя (17) застопорите и удерживайте от проворота шпиндель (16) фрезера.

7.1.2. Рожковым ключом из комплекта поставки, отверните гайку (3) против часовой стрелки.

7.1.3. Снимите со шпинделя (16) фрезерной машины гайку (3) и разрезную цангу (18).

7.1.4. Подберите цангу (18), подходящий к хвостовику вашей фрезы.

7.1.5. Установите в шпиндель (16) цангу (18) и наверните гайку (3).

7.1.6. Вставьте хвостовик фрезы, в цанговый зажим на глубину не менее чем на 2/3 длины хвостовика фрезы.

7.1.7. Кнопкой блокировки шпинделя (17) застопорите шпиндель (16) фрезера.

7.1.2. Рожковым ключом из комплекта поставки, затяните гайку (3) разрезной цанги по часовой стрелке.

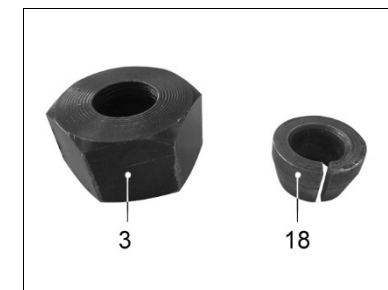


Рисунок 4.

**Внимание!** Никогда не затягивайте гайку (3) разрезной цанги без установленной фрезы, это может привести к поломке разрезной цанги. Диаметр хвостовика фрезы должен точно соответствовать диаметру установленной в шпинделе цанги.