



ООО «ЭНКОР-Инструмент-Воронеж»

МАШИНА РУЧНАЯ ЭЛЕКТРИЧЕСКАЯ ПЛОСКОШЛИФОВАЛЬНАЯ РУКОВОДСТВО ПО ЭКСПЛУАТАЦИИ



EAC

Россия Воронеж ■ www.enkor.ru ■ Артикул 50293

Уважаемый покупатель!

Вы приобрели ручную электрическую плоскошлифовальную машину, изготовленную в КНР под контролем специалистов ООО «ЭНКОР-Инструмент-Воронеж». Перед началом эксплуатации внимательно и до конца прочтите настоящее «Руководство».

СОДЕРЖАНИЕ

1. ОБЩИЕ УКАЗАНИЯ
2. ТЕХНИЧЕСКИЕ ДАННЫЕ
3. КОМПЛЕКТНОСТЬ
4. ИНСТРУКЦИИ ПО БЕЗОПАСНОСТИ
 - 4.1. Общие инструкции по безопасности
 - 4.2. Дополнительные инструкции по безопасности
5. ПОДКЛЮЧЕНИЕ МАШИНЫ К ИСТОЧНИКУ ПИТАНИЯ
 - 5.1. Требования к сети электропитания
 - 5.2. Особенности эксплуатации
6. УСТРОЙСТВО ШЛИФМАШИНЫ
7. ПОДГОТОВКА К РАБОТЕ И РЕГУЛИРОВКА
 - 7.1 Установка шлифлиста на «липучках»
 - 7.2. Установка шлифлиста на зажимах
 - 7.3. Подготовка шлифлиста к установке на машину
 - 7.4. Использование пылесборника
8. ПОРЯДОК РАБОТЫ С МАШИНОЙ
9. ТЕХНИЧЕСКОЕ ОБСЛУЖИВАНИЕ
 - 9.1. Общее обслуживание
 - 9.2. Хранение и транспортировка
 - 9.3. Критерии предельного состояния
 - 9.4. Утилизация
10. ВОЗМОЖНЫЕ НЕИСПРАВНОСТИ И МЕТОДЫ ИХ УСТРАНЕНИЯ
11. ГАРАНТИЙНЫЕ ОБЯЗАТЕЛЬСТВА
12. СВИДЕТЕЛЬСТВО О ПРИЕМКЕ И ПРОДАЖЕ
ГАРАНТИЙНЫЙ ТАЛОН

ВНИМАНИЕ! Ознакомьтесь со всеми указаниями мер безопасности и инструкциями. Несоблюдение указаний и инструкций может привести к поражению электрическим током, пожару и/или серьезным повреждениям.

Сохраните все предупреждения и инструкции, чтобы можно было обращаться к ним в дальнейшем.

Настоящее «Руководство» предназначено для изучения и правильной эксплуатации электрической плоскошлифовальной машины модели **ПМЭ-220/182Э**.

1. ОБЩИЕ УКАЗАНИЯ

1.1. Ручная электрическая плоскошлифовальная машина **ПМЭ-220/182Э** (далее машина, инструмент) предназначена для сухого плоскостного шлифования поверхностей деталей из древесины, пластика и металла с использованием шлифовальной оснастки, конструктивно совместимой с машиной и предназначенной для выполнения вышеперечисленных работ.

1.2. Данная ручная электрическая машина является технически сложным товаром, предназначенным для бытового и промышленного применения.

ГАРАНТИЙНЫЙ ТАЛОН

<p style="text-align: center;">КОРЕШОК № 2</p> <p style="text-align: center;">На гарантийный ремонт машины ПМЭ-220/182Э зав. № изъята «.....»20....года Ремонт произвел/...../</p> <p style="text-align: center;">----- линия отреза -----</p> <p style="text-align: center;">ГАРАНТИЙНЫЙ ТАЛОН</p> <p style="text-align: center;">ООО «ЭНКОР - Инструмент - Воронеж», Россия, 394026, г. Воронеж, ул. Текстильщиков, дом 2д, кабинет 17.</p> <p style="text-align: center;">ТАЛОН № 2</p> <p style="text-align: center;">На гарантийный ремонт машины ПМЭ-220/182Э зав. №</p> <p>Продана _____ наименование торго или штамп</p> <p>Дата «.....»20....года _____ подпись продавца</p> <p>Владелец: адрес, телефон</p> <p>.....</p> <p>.....</p> <p>Выполнены работы по устранению дефекта</p> <p>.....</p> <p>.....</p> <p>Дата «.....»20....года _____ подпись механика</p> <p>Владелец _____ личная подпись</p> <p>Утверждаю _____ руководитель ремонтного предприятия</p> <p>..... наименование ремонтного предприятия или его штамп</p> <p>Дата «.....»20....года _____ личная подпись</p> <p style="text-align: center;">Место для заметок</p> <p>.....</p> <p>.....</p> <p>.....</p>	<p style="text-align: center;">КОРЕШОК № 1</p> <p style="text-align: center;">На гарантийный ремонт машины ПМЭ-220/182Э зав. № изъята «.....»20....года Ремонт произвел/...../</p> <p style="text-align: center;">----- линия отреза -----</p> <p style="text-align: center;">ГАРАНТИЙНЫЙ ТАЛОН</p> <p style="text-align: center;">ООО «ЭНКОР - Инструмент - Воронеж», Россия, 394026, г. Воронеж, ул. Текстильщиков, дом 2д, кабинет 17.</p> <p style="text-align: center;">ТАЛОН № 1</p> <p style="text-align: center;">На гарантийный ремонт машины ПМЭ-220/182Э зав. №</p> <p>Продана _____ наименование торго или штамп</p> <p>Дата «.....»20....года _____ подпись продавца</p> <p>Владелец: адрес, телефон</p> <p>.....</p> <p>.....</p> <p>Выполнены работы по устранению дефекта</p> <p>.....</p> <p>.....</p> <p>Дата «.....»20....года _____ подпись механика</p> <p>Владелец _____ личная подпись</p> <p>Утверждаю _____ руководитель ремонтного предприятия</p> <p>..... наименование ремонтного предприятия или его штамп</p> <p>Дата «.....»20....года _____ личная подпись</p> <p style="text-align: center;">Место для заметок</p> <p>.....</p> <p>.....</p> <p>.....</p>
---	---

12. СВИДЕТЕЛЬСТВО О ПРИЕМКЕ И ПРОДАЖЕ

Ручная электрическая плоскошлифовальная машина **ПМЭ-220/182Э** соответствует требованиям Технических регламентов таможенного союза: 010/2011 «О безопасности машин и оборудования», 004/2011 «О безопасности низковольтного оборудования», 020/2011 «Электромагнитная совместимость технических средств»; 037/2016 «Об ограничении применения опасных веществ в изделиях электротехники и радиоэлектроники», обеспечивающим безопасность жизни, здоровья потребителей и охрану окружающей среды и признана годной эксплуатации.

ДЛЯ ЗАМЕТОК

1.3. Машина рассчитана на работу от однофазной сети переменного тока напряжением 220В и частотой 50 Гц.

1.4. Машина предназначена для эксплуатации и хранения в следующих условиях:

- температура окружающей среды от плюс 1° до плюс 35°С;

- относительная влажность воздуха до 80% при температуре плюс 25°С.

1.5. Приобретая машину, проверьте ее работоспособность и комплектность. Обязательно требуйте от продавца заполнения гарантийного талона инструмента, дающего право на бесплатное устранение заводских дефектов в период гарантийного срока. В этом документе продавцом указывается серийный номер и дата продажи инструмента, ставится штамп магазина и разборчивая подпись или штамп продавца.

ВНИМАНИЕ. После продажи машины претензии по некомплектности не принимаются.

2. ТЕХНИЧЕСКИЕ ДАННЫЕ

2.1. Основные параметры машины приведены в таблице 1.

Таблица 1

Наименование параметра	Значение параметра
Номинальное напряжение, В	220±10%
Частота тока, Гц	50
Род тока	Переменный, однофазный
Номинальная потребляемая мощность, Вт	220
Число оборотов двигателя на холостом ходу, об/мин	6000÷12000
Число колебаний платформы на холостом ходу, мин ⁻¹	12000÷24000
Диапазон колебаний, мм	2
Размер платформы, мм	92 x 185
Размер шлифлиста для крепления на зажимах, мм	93 x 230
Размер шлифлиста для крепления на «липучке», мм	93 x 185
Масса (нетто), кг	1,7
Артикул	50293
Габариты упаковки, мм	286x107x175

2.2. По электробезопасности машина модели **ПМЭ-220/182Э** соответствует II классу защиты от поражения электрическим током.

2.3. Шумовые и вибрационные характеристики указаны в таблице 2.

Таблица 2

Уровень шума от электроинструмента	
Уровень звукового давления, дБ(А)	85
Уровень звуковой мощности, дБ(А)	96
Недостоверность, дБ(А)	3
Значение вибрационной характеристики	
Полное среднеквадратичное значение скорректированного виброускорения на рукоятке, м/с ²	5,5
Неопределенность, м/с ²	1,5

В связи постоянным совершенствованием конструкции и технических характеристик инструмента, ООО «ЭНКОР-Инструмент-Воронеж» оставляет за собой право вносить изменения в конструкцию и комплектацию данного изделия.

3. КОМПЛЕКТНОСТЬ (Рис. 1)

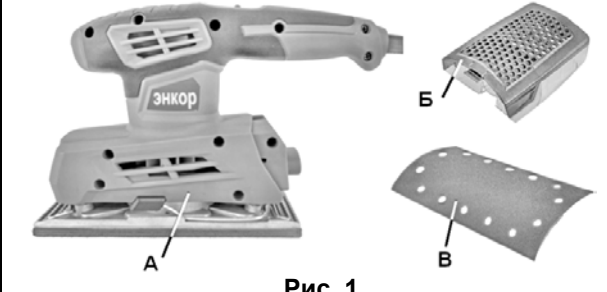
	Наименование	Кол-во
	А. Машина	1шт.
	Б. Пылесборник	1шт.
	В. Шлифлист	1шт.
	Руководство по эксплуатации	1экз.
	Коробка картонная	1шт.

Рис. 1

4. ИНСТРУКЦИИ ПО БЕЗОПАСНОСТИ

4.1. Общие указания по обеспечению безопасности при работе с ручной электрической машиной (электроинструментом).

4.1.1. Ознакомьтесь с устройством, назначением и возможностями вашей машины. Не подключайте машину к сети питания до тех пор, пока внимательно не ознакомитесь с изложенными в «Руководстве» рекомендациями и не изучите все пункты настройки и регулировки.

4.1.2. К работе допускаются подготовленные и имеющие опыт работы с ручными электрическими машинами операторы не моложе 18 лет.

4.1.3. Дети, посторонние лица и животные должны находиться на безопасном расстоянии от рабочего места. Запирайте рабочее помещение на замок. Инструмент не предназначен для использования людьми (включая детей), у которых есть физические, нервные или психические отклонения или недостаток опыта и знаний, за исключением случаев, когда за такими лицами осуществляется надзор или проводится их инструктирование относительно использования инструмента лицом, отвечающим за их безопасность. Необходимо осуществлять надзор за детьми с целью недопущения их игр с инструментом.

4.1.4. Перед первым включением обратите внимание на правильность сборки и надежность крепления узлов, механизмов и защитных устройств машины.

4.1.5. После запуска машины убедитесь в её работоспособности, дайте ей поработать не менее одной минуты на холостом ходу. Если в это время вы услышите посторонний шум или почувствуете сильную вибрацию, выключите её и установите причину этого явления. Не включайте машину до выявления и устранения причины неисправности.

4.1.6. Запрещается работа с машиной в помещениях с относительной влажностью воздуха более 80%. Позаботьтесь о хорошем освещении рабочего места и свободе передвижения.

4.1.7. Не используйте машину вблизи легковоспламеняющихся жидкостей или газов. Не допускайте использование машины в помещениях со скользким полом, например, засыпанном опилками или натертом воском.

4.1.8. Содержите рабочее место в чистоте, не допускайте загромождения посторонними предметами. Выработайте в себе привычку: прежде чем приступить к работе,

невыполнения таких действий, если товар по истечении указанных сроков представляет опасность для жизни, здоровья и имущества потребителя или окружающих, или становится непригодным для использования по назначению;

- с правилами эффективной и безопасной эксплуатации, хранения, транспортировки и утилизации приобретаемой машины, рекомендованными изготовителем.

Данные правила покупателю понятны. Покупатель обязуется ознакомиться с этими правилами лиц, которые будут непосредственно эксплуатировать приобретенную машину.

При заключении договора купли-продажи покупатель ознакомлен с назначением приобретаемой машины, её техническими характеристиками, номинальными и максимальными возможностями и характеристиками.

При заключении договора купли-продажи машины, указанного в гарантийном талоне, продавец передал, а покупатель получил руководство по эксплуатации и заполненный гарантийный талон на приобретаемую машину на русском языке.

Машина получена в исправном состоянии в полной комплектации, указанной в руководстве по эксплуатации, проверена продавцом в моем присутствии и мной лично.

На момент продажи видимых повреждений не обнаружено (царапины, вмятины, трещины на корпусе и прочие внешние недостатки). Претензий по качеству, работоспособности и комплектации машины не имею.

С условиями гарантийного обслуживания ознакомлен и согласен.

Подпись владельца: _____

Сервисный

центр

р тел./ факс (473), 2619-635; <http://sc.enkor24.ru>; E-mail: sc@enkor.ru

Изготовитель: ШАНХАЙ ДЖОЕ ИМПОРТ ЭНД ЭКСПОРТ КО., ЛТД.

Офис 339, № 551 ЛАОШАНУЧУН, ПУДОНГ, ШАНХАЙ, КНР

Импортер: ООО «ЭНКОР-Инструмент-Воронеж»: 394026, Воронеж, ул. Текстильщиков, дом 2д, каб.17.

Тел./факс: (473) 239-03-33, E-mail: opt@enkor.ru

Уважаемый покупатель!

Дата изготовления вашего инструмента закодирована в серийном номере.

19	02	00001
----	----	-------

Первые две цифры – год (2019).

Вторые две цифры – месяц (февраль).

Остальные цифры – заводской порядковый номер инструмента.

- повреждения и поломки вследствие эксплуатации машины без надлежащих средств пылеудаления, предписанных производителем в руководстве по эксплуатации;
- неисправности, возникшие вследствие перегрузки или заклинивание двигателя, повлекшие выход из строя сопряженных или последовательных деталей, например: ротора и статора (одновременный выход из строя ротора и статора, обеих обмоток статора), первичной обмотки трансформаторов, а также вследствие несоответствия параметров электросети, напряжению, указанному в таблице номинальных параметров для данного изделия;
- неисправности, возникшие вследствие равномерного естественного износа упорных, трущихся, передаточных деталей и материалов;
- выход из строя (естественный износ) быстроизнашивающихся деталей и комплектов (угольных щеток, приводных ремней и колес, резиновых уплотнений, сальников, смазки, направляющих роликов, защитных кожухов и т.д.), сменных приспособлений (насадок, пилок, ножей, цепей, звездочек, пильных и отрезных дисков, шлифовальных лент (листов, дисков, кругов и т.д.), сверл, элементов их крепления, патронов сверлильных и ключей к ним, цанг, подошв машин, болтов, гаек и фланцев крепления, шлангов, фильтров, упаковок, кейсов и т.д.);
- обслуживание машины в условиях неавторизованного сервисного центра, очевидные попытки вскрытия и самостоятельного ремонта (повреждены шлицы крепежных элементов, пломбы, защитные стикеры и т.д.), при внесении самостоятельных изменений в конструкцию (в т.ч., удлинение шнура питания и т.д.);
- ремонт с использованием неоригинальных запасных частей;
- профилактическое обслуживание (регулировка, чистка, смазка, промывка и прочий уход).

Техническое обслуживание машины, проведение регламентных работ, регулировок, указанных в руководстве по эксплуатации, диагностика не относятся к гарантийным обязательствам и оплачиваются согласно действующим расценкам сервисного центра;

- Эксплуатация машины при любых повреждениях изоляции шнуров питания (механических, термических) категорически запрещается в связи с опасностью причинения вреда жизни/здоровью владельца. Владелец, подписывая настоящие условия гарантии, подтверждает право авторизованного сервисного центра, при обнаружении указанных повреждений, осуществить замену шнуров питания без дополнительного согласования с владельцем по действующим на момент замены расценкам.

Предметом гарантии не является неполная комплектация машины, которая могла быть выявлена при продаже. Претензии от третьих лиц не принимаются.

Срок гарантии продлевается на время нахождения машины в гарантийном ремонте.

РЕКОМЕНДАЦИИ ПОТРЕБИТЕЛЮ:

Во всех случаях нарушения нормальной работы машины, например: падение оборотов, изменение шума, появление постороннего запаха, дыма, вибрации, стука, повышенного искрения на коллекторе – прекратите работу и обратитесь в сервисный центр «Корвет» или гарантийную мастерскую.

При заключении договора купли-продажи машины, указанного в настоящем гарантийном талоне, покупатель был ознакомлен:

- с гарантийным сроком, сроком службы (сроком годности или моторесурсом, если указан) на приобретаемый товар, а также со сведениями о необходимых действиях покупателя по истечении указанных сроков и возможных последствий в случае

уберите все используемые при настройке и разметке инструменты с рабочего места и с заготовки.

4.1.9. Используйте машину только по назначению. Не допускается самостоятельное проведение модификаций машины, а также использование её для работ, на которые она не рассчитана. Берегите машину от ударов и резких нагрузок.

4.1.10. Всегда работайте в защитных очках: обычные очки таковыми не являются, поскольку не противостоят ударам. Работайте с применением наушников для уменьшения воздействия шума.

4.1.11. Одевайтесь правильно. При работе электрической машиной не надевайте излишне свободную одежду, перчатки, галстуки, украшения и уберите длинные волосы под головной убор, так как они могут попасть в подвижные детали машины. Всегда работайте в нескользящей обуви.

4.1.12. При отсутствии на рабочем месте эффективных систем пылеудаления рекомендуется использовать индивидуальные средства защиты дыхательных путей (респиратор), поскольку мелкие частицы при обработке некоторых материалов могут вызывать аллергические осложнения.

4.1.13. Не работайте машиной, если принимаете лекарства или находитесь в состоянии алкогольного или наркотического опьянения, а также в болезненном или утомленном состоянии.

4.1.14. Во время работы не отвлекайтесь, всегда сохраняйте устойчивую рабочую позу и равновесие. Следите за правильным положением рук, ног и тела.

4.1.15. Контролируйте исправность деталей машины, правильность и надёжность крепления установки рабочего инструмента под планируемые операции. Любая неисправная деталь должна немедленно ремонтироваться или заменяться.

4.1.16. Не перегружайте машину. Ваша работа будет выполнена лучше и закончится быстрее, если вы будете выполнять её так, чтобы машина не перегружалась.

4.1.17. Осторожно обращайтесь и не допускайте неправильной эксплуатации шнура питания. Не тяните за шнур питания при отсоединении вилки от розетки. Берегите шнур от нагревания, попадания масла и воды и от повреждения об острые кромки.

4.1.18. Содержите машину в чистоте, в исправном состоянии, правильно её обслуживайте.

4.1.19. Если вам что-то показалось ненормальным в работе машины, немедленно прекратите её эксплуатацию.

4.1.20. Запрещается эксплуатация машины с любыми неисправностями переключателей режимов работы и кнопки пуска.

4.1.21. Перед началом любых работ по настройке или техническому обслуживанию машины отсоедините вилку от питающей розетки.

4.1.22. Используйте только рекомендованные комплектующие (детали, узлы и механизмы). Соблюдайте указания, прилагаемые к комплектующим. Применение несоответствующих комплектующих может стать причиной несчастного случая.

4.1.23. Не оставляйте машину без присмотра. Прежде чем покинуть рабочее место, упакуйте машину и положите на место хранения. Не оставляйте машину в сырых, не отапливаемых помещениях.

4.1.24. Храните руководство по эксплуатации в надёжном месте.

4.2. Дополнительные указания по безопасности при работе с ручной электрической шлифовальной машиной.

4.2.1. К работе с ручной электрической шлифовальной машиной допускаются подготовленные и имеющие опыт работы лица.

Приступая к выполнению любой операции, необходимо изучить руководство по эксплуатации, устройство машины, назначение каждого органа управления машиной. Перед выполнением намеченной операции изучите методы и режимы предполагаемой обработки, получите информацию в соответствующих учебных пособиях или у квалифицированного специалиста.

4.2.2. Обеспечивайте правильное положение и надёжное крепление сменного инструмента. Не держите палец на кнопке пуска при замене сменного инструмента или при перерывах между операциями. Используйте только соответствующий предполагаемой операции инструмент. Перед каждой установкой сменного инструмента убедитесь в его исправности и отсутствии любых дефектов (деформация, сколы, трещины, разрывы, коррозия, следы жидкостей и масел и др.).

4.2.3. Не включайте и не выключайте машину при не отведённом рабочем инструменте от заготовки.

4.2.4. Не пытайтесь остановить рабочий инструмент руками или какими-либо предметами.

4.2.5. Не форсируйте режим работы, рекомендованный для данной операции.

4.2.6. Никогда не удерживайте обрабатываемую деталь руками. Деталь должна быть закреплена в тисках или струбцинами. Руки не должны находиться вблизи рабочего инструмента (шлифлиста).

4.2.7. Не допускайте скопления обрезков, стружки и абразивных частиц на обрабатываемой заготовке.

4.2.8. Ограничьте себя от попадания стружки, абразивных частиц и искр. Обязательно используйте защитные очки или прозрачный лицевой защитный щиток.

4.2.9. Не позволяйте никому отвлекать оператора и находиться в рабочей зоне во время работы с шлифовальной машиной.

4.2.10. Запрещено использовать машину с элементами прокладки сетей, линиями передач и магистралей и вблизи электропроводки и трубопроводов (воды, газа, жидкого топлива, воздуха и т.д.).

4.2.11. Не допускайте попадания воды и смазочных материалов на машину, обрабатываемую заготовку и рабочий инструмент.

4.2.12. Крепко удерживайте машину. Помните, что в момент включения и остановки машина может самопроизвольно перемещаться (отдача) вниз или вверх, вправо или влево.

4.2.13. **Категорически запрещается** изменять заводскую конструкцию и устанавливать на машину самодельные приспособления.

4.2.14. Применяйте рабочий инструмент, предназначенный только для материала обрабатываемой заготовки, в соответствии с техническими характеристиками используемой машины. Не применяйте рабочий инструмент без знака соответствия требованиям регламентов.

4.2.15. **Категорически запрещается** обрабатывать заготовку с применением охлаждающей жидкости.

4.2.16. Не обрабатывайте одновременно несколько незакреплённых заготовок.

4.2.17. Будьте особенно внимательны при обработке больших, очень маленьких или неудобных заготовок.

11. ГАРАНТИЙНЫЕ ОБЯЗАТЕЛЬСТВА.

Производитель гарантирует надёжную работу ручных электрических машин при соблюдении условий хранения, правильности монтажа, использования по назначению, соблюдении правил эксплуатации и обслуживания, указанных в руководстве по эксплуатации.

Гарантийный срок эксплуатации ручных электрических машин составляет **24 месяца** с даты продажи через розничную сеть.

Назначенный срок службы ручных электрических машин – 3 года.

ООО «ЭНКОР-Инструмент-Воронеж» в гарантийный период предоставляет право на выполнение бесплатного ремонта по устранению любых заводских дефектов ручных электрических машин в условиях авторизованных сервисных центров и при наличии правильно заполненного гарантийного талона и свидетельства о приёме и продаже, кроме случаев:

- механические повреждения, связанные с неаккуратной эксплуатацией, сборкой, транспортировкой и хранением;
- после проведения самостоятельного вскрытия и ремонта, изменения конструкции или ремонта в неавторизованном сервисном центре;
- если причиной поломки стала эксплуатация машины не по назначению.

В течение гарантийного срока владелец имеет право на бесплатное устранение неисправностей, которые явились следствием производственных дефектов. Техническое освидетельствование изделия на предмет установления гарантийного случая производится только в авторизованных сервисных центрах, перечисленных на сайте www.enkor.ru.

Гарантийный ремонт производится только при наличии гарантийного талона. При отсутствии отметок в свидетельстве о приёме и продаже, а также при незаполненном гарантийном талоне, гарантийный ремонт не производится и претензии по качеству изделия не принимаются.

Машина предоставляется в ремонт в чистом виде, только в полной комплектации, включая рабочий и режущий инструмент. Заменяемые по гарантии детали переходят в собственность мастерской.

Гарантийные обязательства не распространяются на следующие случаи:

- отсутствие, повреждение или изменение заводского номера на машине или в гарантийном талоне, или их несоответствие;
- несоблюдение пользователем предписаний руководства по эксплуатации, ненадлежащее хранение и обслуживание, использование машины не по назначению;
- эксплуатация машины с признаками неисправности (повышенный шум, вибрация, неравномерное вращение, потеря мощности, снижение оборотов, сильное искрение, запахи гари);
- механические повреждения (трещины, сколы, вмятины, деформации, повреждение кабелей и т.д.);
- повреждения, вызванные действием агрессивных сред и высоких температур или иных внешних факторов, таких как дождь, снег, повышенная влажность и др., например, коррозия металлических частей;
- повреждения, вызванные ненадлежащим уходом, сильным внутренним или внешним загрязнением, попаданием в машину инородных тел; например: песка, камней, материалов и веществ, не являющихся отходами, сопровождающими применение машины по назначению;

9.3. Критерии предельного состояния.

9.3.1. Критерием предельного состояния машины является состояние, при котором ее дальнейшая эксплуатация недопустима или экономически нецелесообразна. Например, чрезмерный износ, коррозия, деформация, старение или разрушение узлов и деталей или их совокупность при невозможности их устранения в условиях авторизованных сервисных центров оригинальными деталями, или экономическая нецелесообразность проведения ремонта.

9.3.2. Критериями предельного состояния машины является:

- выход из строя электродвигателя и механизма передачи;
- полная или частичная поломка корпуса машины.

9.4. Утилизация.

9.4.1. Машину и ее комплектующие, вышедшие из строя и не подлежащие ремонту, необходимо сдать на специальные приемные пункты по утилизации. Не выбрасывайте вышедший из строя электроинструмент в бытовые отходы!

10. ВОЗМОЖНЫЕ НЕИСПРАВНОСТИ И МЕТОДЫ ИХ УСТРАНЕНИЯ

Неисправность	Вероятная причина	Действия по устранению
1. Двигатель не включается	Нет напряжения в сети питания.	Проверьте наличие напряжения в сети питания.
	Неисправен выключатель.	Обратитесь в специализированный сервисный центр для ремонта.
	Неисправен шнур питания.	
	Изношены щетки.	
2. Повышенное искрение щеток на коллекторе	Изношены щетки.	Обратитесь в специализированный сервисный центр для ремонта.
	Загрязнен коллектор.	
	Неисправны обмотки ротора.	
3. Повышенная вибрация, шум.	Неисправны подшипники.	Обратитесь в специализированный сервисный центр для ремонта.
4. Появление дыма и запаха горелой изоляции.	Неисправность обмоток ротора или статора.	Обратитесь в специализированный сервисный центр для ремонта.
5. Двигатель перегревается.	Загрязнены окна охлаждения электродвигателя.	Прочистите окна охлаждения электродвигателя.
	Электродвигатель перегружен.	Снимите нагрузку и в течении 2÷3 минут обеспечьте работу инструмента на холстом ходу при максимальных оборотах электродвигателя.
	Неисправен ротор.	Обратитесь в специализированный сервисный центр для ремонта.
6. Двигатель не развивает полную скорость и не работает на полную мощность	Низкое напряжение в сети питания.	Проверьте напряжение в сети.
	Сгорела обмотка или обрыв в обмотке.	Обратитесь в специализированный сервисный центр для ремонта.
	Слишком длинный удлинительный шнур.	Замените шнур на более короткий, убедившись, что он отвечает требованиям п.5.2.5.

Используйте дополнительные опорные поверхности (удлинители стола) для длинных заготовок, т. к. заготовка может опрокинуться с опорной поверхности. Не обрабатывайте заготовки, которые настолько малы, что вы не можете их надежно удержать.

4.2.18. При обработке заготовки, во избежание отдачи (отскока), необходимо следить за тем, чтобы колебания рабочего инструмента не снижались.

ПОМНИТЕ: Ручная электрическая шлифовальная машина является источником повышенной опасности. Настоятельно рекомендуем перед каждым выполнением определённого вида работы чётко знать (изучить, повторить, проконсультироваться) и во время работы строго выполнять методы, технологию и правила безопасности процесса. Чётко выполнять правила действующей электро- и пожарной безопасности.

5. ПОДКЛЮЧЕНИЕ МАШИНЫ К ИСТОЧНИКУ ПИТАНИЯ

5.1. Требования к сети электропитания.

5.1.1. Машина подключается к сети с напряжением 220 В частотой 50 Гц.

5.1.2. Запрещается переделывать вилку шнура питания, если она не соответствует размеру вашей розетки и изменять длину сетевого шнура.

5.1.3. При повреждении шнура питания его должен заменить уполномоченный сервисный центр (услуга платная).

5.2. Особенности эксплуатации.

ВНИМАНИЕ! Для исключения опасности повреждения двигателя регулярно очищайте машину и вентиляционные каналы корпуса от опилок и пыли. Таким образом, обеспечивается беспрепятственное охлаждение двигателя. Не допускайте попадания внутрь корпуса машины посторонних предметов и жидкостей.

5.2.1. Если двигатель машины не запускается или внезапно останавливается при работе, сразу же отключите машину. Отсоедините вилку шнура питания машины от розетки электрической сети. Если сеть исправна, включите машину ещё раз. Если двигатель не работает, обратитесь в уполномоченный сервисный центр.

5.2.2. Колебания напряжения сети в пределах $\pm 10\%$ относительно номинального значения не влияют на нормальную работу машины. Однако, при тяжёлой нагрузке необходимо, чтобы на двигатель подавалось напряжение 220 В.

5.2.3. Не перегружайте машину. При выполнении работ, регламентированных данным «Руководством», не допускайте чрезмерного усилия подачи машины, вызывающего существенное падение оборотов электродвигателя.

Невыполнение этого требования способно привести к перегрузке и выходу из строя электродвигателя машины. Не допускается эксплуатация машины с признаками кольцевого искрения на коллекторе электродвигателя.

5.2.4. Большинство проблем с двигателем вызвано ослаблением или плохими контактами в разъёмах, перегрузкой, пониженным напряжением (возможно, вследствие недостаточного сечения подводящих проводов).

5.2.5. При большой длине и малом поперечном сечении подводящих проводов на них происходит дополнительное падение напряжения, которое приводит к проблемам с двигателем. Поэтому для нормального функционирования инструмента необходимо достаточное поперечное сечение подводящих проводов. Рекомендованное поперечное сечение медного провода 0,75 мм², при общей длине не более 15 метров. При этом, не имеет значения, осуществляется подвод электроэнергии к машине через стационарные подводящие провода, через удлинительный кабель или через комбинацию стационарных и удлинительных кабелей.

6. УСТРОЙСТВО ШЛИФМАШИНЫ (Рис. 2)

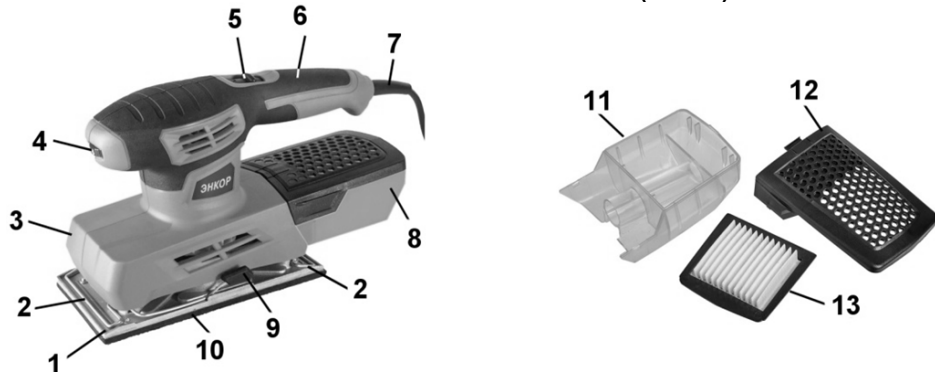


Рис.2

1. Платформа	8. Пылесборник
2. Прижим шлифлиста	9. Рычаг прижима шлифлиста
3. Корпус	10. Основание с «липучкой»
4. Регулятор частоты вращения двигателя	11. Чаша пылесборника
5. Выключатель	12. Крышка пылесборника
6. Рукоятка	13. Фильтр пылесборника
7. Шнур питания	

7. ПОДГОТОВКА К РАБОТЕ И РЕГУЛИРОВКА

7.1 Установка шлифлиста на «липучках» (Рис. 3).

7.1.1. Используйте шлифлист размером 93 x 185 мм из комплекта поставки.

7.1.2. Приложите шлифлист стороной с ворсовым покрытием к основанию с «липучкой» (10), установленной на платформе (1), совместив отверстия основания и шлифлиста.

7.1.3. С усилием прижмите шлифлист к основанию с «липучкой» (10).

7.1.4. Демонтаж шлифлиста производится методом отрыва шлифлиста от основания с «липучкой» (10).

7.2. Установка шлифлиста на зажимах (Рис. 2).

7.2.1. Используйте шлифлисты размером 230 x 93 мм.

7.2.2. Оба рычага прижимов шлифлиста (9) поочередно переместите вниз и выведите из пазов основания (1), и приподнимите прижимы шлифлиста (2).

7.2.3. Приложите шлифлист к основанию (10), совместите отверстия основания и шлифлиста.

7.2.4. Установите один край шлифлиста под прижим (2), рычагом прижима (9) закрепите один край шлифлиста.

7.2.5. Установите второй край шлифлиста под второй прижим (2), расправьте шлифлист на основании (10), рычагом прижима (9) закрепите второй край шлифлиста.

7.2.6. Демонтаж шлифлиста выполняется в обратной последовательности.

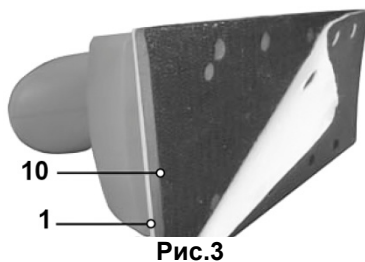


Рис.3

7.3. Подготовка шлифлиста к установке на машину.

7.3.1. Вырежьте заготовки шлифлиста необходимого размера согласно таблице 1.

7.3.2. Разметьте и сделайте отверстия в шлифлите для вывода пыли в пылесборник.

7.3.3. Установите шлифлист на машину согласно п.7.1. или п.7.2.

7.4. Использование пылесборника (Рис. 2).

7.4.1. Для защиты органов дыхания от пыли рекомендуется использовать совместно с машиной пылесборник.

7.4.2. Установите пылесборник (8) в патрубок на корпусе (3) машины.

7.4.3. Для обеспечения более качественного сбора пыли необходимо периодически очищать фильтр (13) и корпусные детали пылесборника (8) при его заполнении не более чем 1/2 объема.

8. ПОРЯДОК РАБОТЫ С МАШИНОЙ

8.1. Подготовьте вашу машину к работе согласно разделу 7.

8.2. Подключите вилку сетевого шнура к розетке электросети.

8.3. Включите шлифовальную машину, для чего переведите выключатель (5) в положение (I) - включено.

8.4. Вращая колесо регулятора частоты вращения двигателя (4) установите требуемую частоту колебаний.

8.5. Плавно введите в зацепление шлифлист с обрабатываемой поверхностью заготовки. Проведите шлифование поверхности заготовки, не прилагая чрезмерного усилия к машине.

8.6. После завершения шлифования выключите машину, для чего переведите выключатель (5) в положение (O) - выключено.

Примечание: Для достижения максимальной производительности труда и получения необходимых результатов необходимо использовать шлифлист, который предназначен для материала обрабатываемой заготовки и выполнению вида (чистоты) обработки.

9. ТЕХНИЧЕСКОЕ ОБСЛУЖИВАНИЕ

9.1. Общее обслуживание.

9.1. Продолжительная эксплуатация машины с повреждённым или изношенным шлифлистом приводит к снижению производительности работы и может стать причиной перегрузки двигателя. Замените шлифлист новым сразу, как только заметите, что он изношен или поврежден.

9.1.2. По окончании работы снимите шлифлист с подошвы машины.

9.1.3. Очистите инструмент от пыли грязи чистой ветошью. Не используйте для очистки пластиковых деталей машины растворители и нефтепродукты.

9.1.4. Очистите пылесборник и принадлежности.

9.1.5. Периодически проверяйте затяжку всех резьбовых соединений инструмента и, при необходимости затягивайте все ослабленные соединения.

9.2. Хранение и транспортировка.

9.2.1. Храните машину в сухом помещении, оградив от воздействия прямых солнечных лучей.

9.2.2. Не храните инструмент в легкодоступном месте и в пределах досягаемости детей.

9.2.3. Для транспортировки машины на дальние расстояния используйте заводскую или иную упаковку, исключающую повреждение машины и ее компонентов в процессе транспортировки.