

**Robert Bosch GmbH**  
Power Tools Division  
70745 Leinfelden-Echterdingen  
Germany

[www.bosch-pt.com](http://www.bosch-pt.com)

2 609 932 938 (2014.03) 0 / 175 EURO



2 609 932 938

## GHO 40-82 C Professional

 **BOSCH**

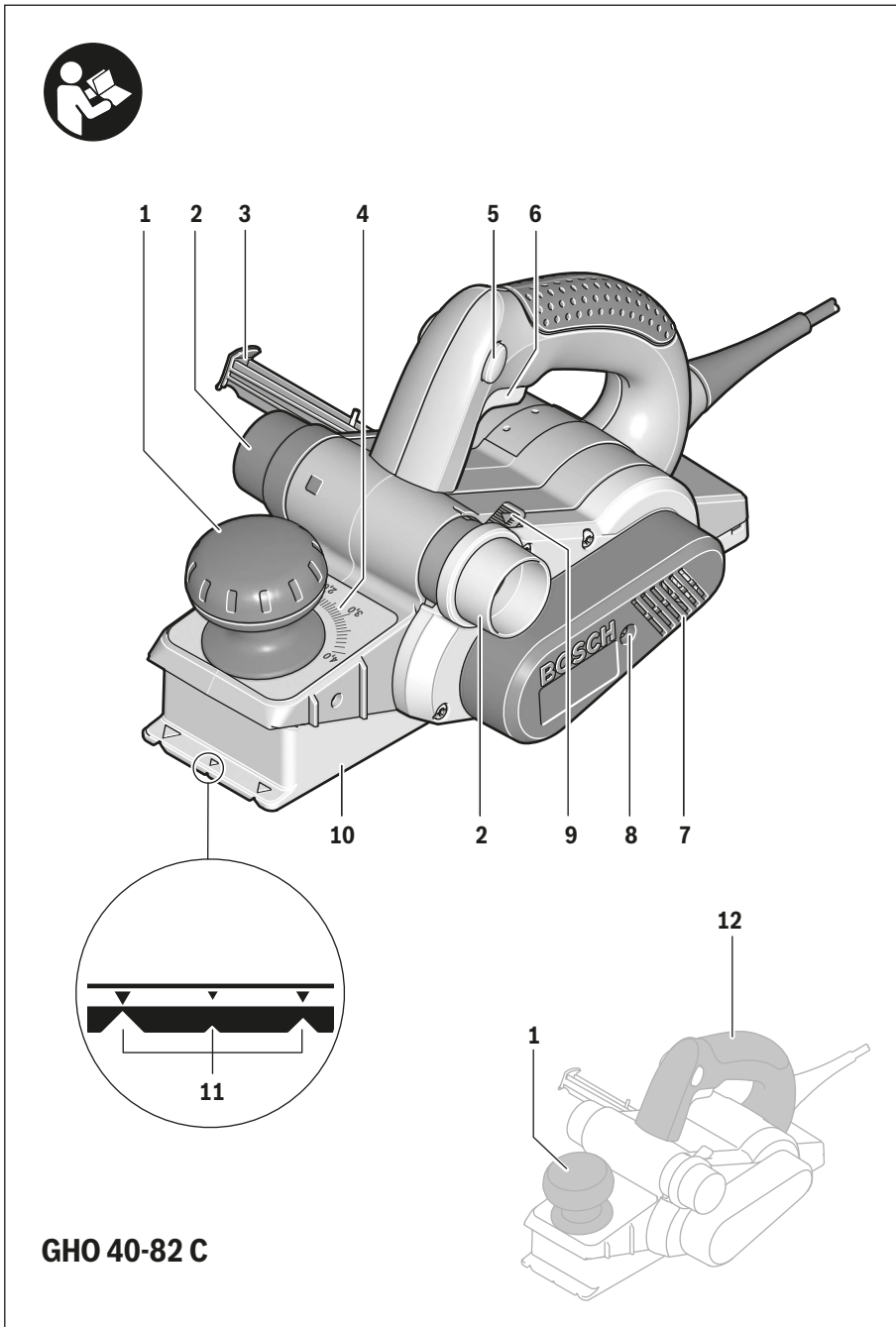
**de** Originalbetriebsanleitung  
**en** Original instructions  
**fr** Notice originale  
**es** Manual original  
**pt** Manual original  
**it** Istruzioni originali  
**nl** Oorspronkelijke  
gebruiksaanwijzing  
**da** Original brugsanvisning  
**sv** Bruksanvisning i original  
**no** Original driftsinstruks  
**fi** Alkuperäinen ohjeet  
**el** Πρωτότυπο οδηγών χρήσης

**tr** Orijinal işletme talimatı  
**pl** Instrukcja oryginalna  
**cs** Původní návod k používání  
**sk** Pôvodný návod na použitie  
**hu** Eredeti használati utasítás  
**ru** Оригинальное руководство  
по эксплуатации  
**uk** Оригінальна інструкція з  
експлуатації  
**kk** Пайдалану нұсқаулығының  
түпнұсқасы  
**ro** Instrucțiuni originale  
**bg** Оригинална инструкция

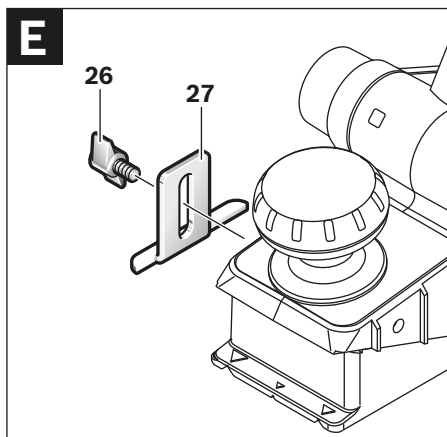
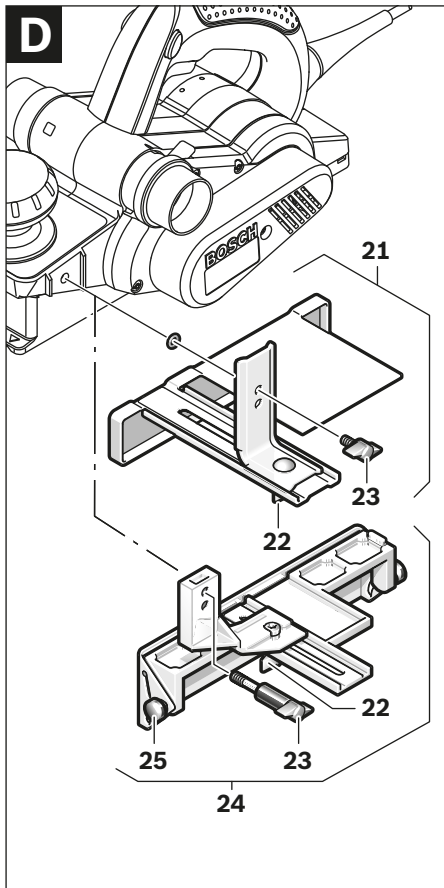
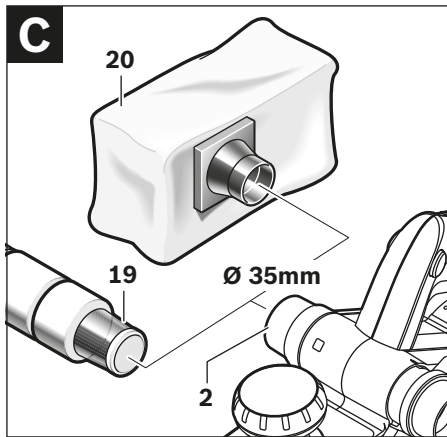
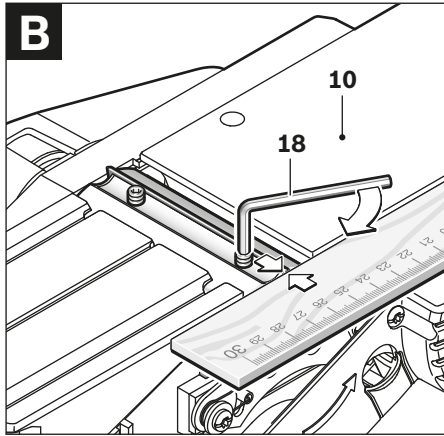
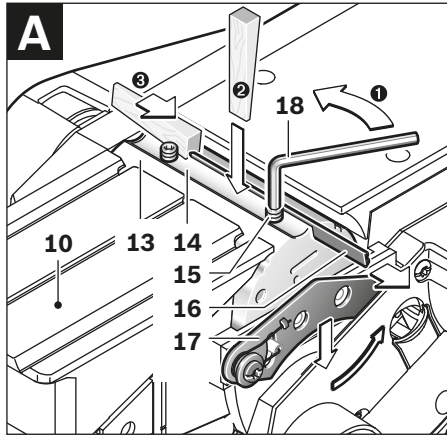
**mk** Оригинално упатство за работа  
**sr** Originalno uputstvo za rad  
**sl** Izvirna navodila  
**hr** Originalne upute za rad  
**et** Algupärane kasutusjuhend  
**lv** Instrukcijas oriģinālvadā  
**lt** Originali instrukcija  
**ar** تعليمات التشغيل الأصلية  
**fa** دفترچه راهنمای اصلی

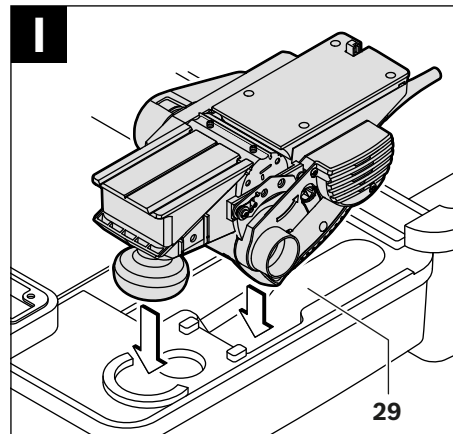
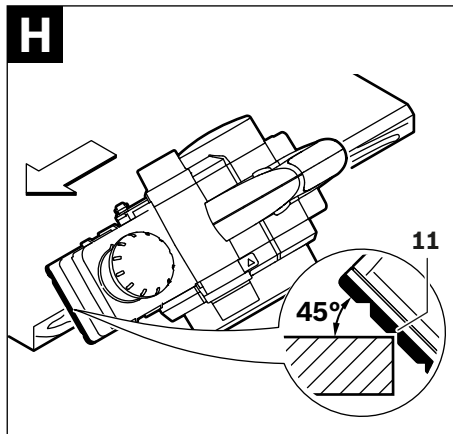
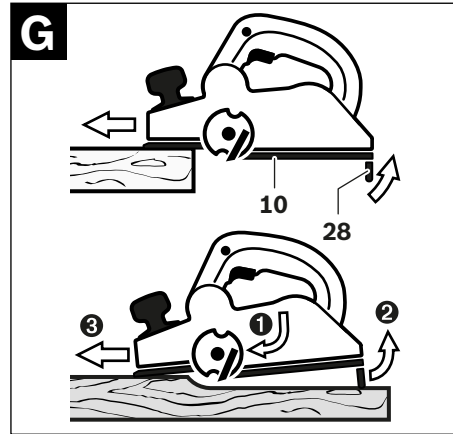
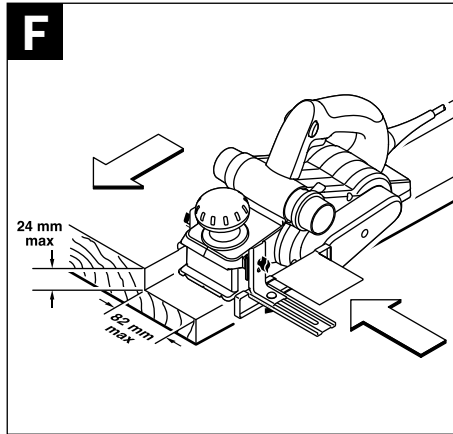


Deutsch.....	Seite	6
English.....	Page	11
Français.....	Page	16
Español.....	Página	22
Português.....	Página	28
Italiano.....	Pagina	33
Nederlands.....	Pagina	39
Dansk.....	Side	44
Svenska.....	Sida	49
Norsk.....	Side	54
Suomi.....	Sivu	59
Ελληνικά.....	Σελίδα	64
Türkçe.....	Sayfa	69
Polski.....	Strona	75
Česky.....	Strana	81
Slovensky.....	Strana	85
Magyar.....	Oldal	91
Русский.....	Страница	96
Українська.....	Сторінка	103
Қазақша.....	Бет	109
Română.....	Pagina	114
Български.....	Страница	120
Македонски.....	Страна	126
Srpski.....	Strana	132
Slovensko.....	Stran	137
Hrvatski.....	Stranica	142
Eesti.....	Lehekülj	146
Latviešu.....	Lappuse	151
Lietuviškai.....	Puslapis	157
عربي.....	صفحة	167
فارسی.....	صفحه	173



4 |





## Deutsch

### Sicherheitshinweise

#### Allgemeine Sicherheitshinweise für Elektrowerkzeuge

**⚠️ WARNUNG** Lesen Sie alle Sicherheitshinweise und Anweisungen. Versäumnisse bei der Einhaltung der Sicherheitshinweise und Anweisungen können elektrischen Schlag, Brand und/oder schwere Verletzungen verursachen.

**Bewahren Sie alle Sicherheitshinweise und Anweisungen für die Zukunft auf.**

Der in den Sicherheitshinweisen verwendete Begriff „Elektrowerkzeug“ bezieht sich auf netzbetriebene Elektrowerkzeuge (mit Netzkabel) und auf akkubetriebene Elektrowerkzeuge (ohne Netzkabel).

#### Arbeitsplatzsicherheit

- ▶ **Halten Sie Ihren Arbeitsbereich sauber und gut beleuchtet.** Unordnung oder unbeleuchtete Arbeitsbereiche können zu Unfällen führen.
- ▶ **Arbeiten Sie mit dem Elektrowerkzeug nicht in explosionsgefährdeter Umgebung, in der sich brennbare Flüssigkeiten, Gase oder Stäube befinden.** Elektrowerkzeuge erzeugen Funken, die den Staub oder die Dämpfe entzünden können.
- ▶ **Halten Sie Kinder und andere Personen während der Benutzung des Elektrowerkzeugs fern.** Bei Ablenkung können Sie die Kontrolle über das Gerät verlieren.

#### Elektrische Sicherheit

- ▶ **Der Anschlussstecker des Elektrowerkzeuges muss in die Steckdose passen. Der Stecker darf in keiner Weise verändert werden. Verwenden Sie keine Adapterstecker gemeinsam mit geschützten Elektrowerkzeugen.** Unveränderte Stecker und passende Steckdosen verringern das Risiko eines elektrischen Schlages.
- ▶ **Vermeiden Sie Körperkontakt mit geerdeten Oberflächen wie von Rohren, Heizungen, Herden und Kühlschränken.** Es besteht ein erhöhtes Risiko durch elektrischen Schlag, wenn Ihr Körper geerdet ist.
- ▶ **Halten Sie Elektrowerkzeuge von Regen oder Nässe fern.** Das Eindringen von Wasser in ein Elektrowerkzeug erhöht das Risiko eines elektrischen Schlages.
- ▶ **Zweckentfremden Sie das Kabel nicht, um das Elektrowerkzeug zu tragen, aufzuhängen oder um den Stecker aus der Steckdose zu ziehen. Halten Sie das Kabel fern von Hitze, Öl, scharfen Kanten oder sich bewegenden Geräteteilen.** Beschädigte oder verwickelte Kabel erhöhen das Risiko eines elektrischen Schlages.
- ▶ **Wenn Sie mit einem Elektrowerkzeug im Freien arbeiten, verwenden Sie nur Verlängerungskabel, die auch für den Außenbereich geeignet sind.** Die Anwendung eines für den Außenbereich geeigneten Verlängerungskabels verringert das Risiko eines elektrischen Schlages.

- ▶ **Wenn der Betrieb des Elektrowerkzeuges in feuchter Umgebung nicht vermeidbar ist, verwenden Sie einen Fehlerstromschutzschalter.** Der Einsatz eines Fehlerstromschutzschalters vermindert das Risiko eines elektrischen Schlages.

#### Sicherheit von Personen

- ▶ **Seien Sie aufmerksam, achten Sie darauf, was Sie tun, und gehen Sie mit Vernunft an die Arbeit mit einem Elektrowerkzeug. Benutzen Sie kein Elektrowerkzeug, wenn Sie müde sind oder unter dem Einfluss von Drogen, Alkohol oder Medikamenten stehen.** Ein Moment der Unachtsamkeit beim Gebrauch des Elektrowerkzeuges kann zu ernsthaften Verletzungen führen.
  - ▶ **Tragen Sie persönliche Schutzausrüstung und immer eine Schutzbrille.** Das Tragen persönlicher Schutzausrüstung, wie Staubmaske, rutschfeste Sicherheitsschuhe, Schutzhelm oder Gehörschutz, je nach Art und Einsatz des Elektrowerkzeuges, verringert das Risiko von Verletzungen.
  - ▶ **Vermeiden Sie eine unbeabsichtigte Inbetriebnahme. Vergewissern Sie sich, dass das Elektrowerkzeug ausgeschaltet ist, bevor Sie es an die Stromversorgung und/oder den Akku anschließen, es aufnehmen oder tragen.** Wenn Sie beim Tragen des Elektrowerkzeuges den Finger am Schalter haben oder das Gerät eingeschaltet an die Stromversorgung anschließen, kann dies zu Unfällen führen.
  - ▶ **Entfernen Sie Einstellwerkzeuge oder Schraubenschlüssel, bevor Sie das Elektrowerkzeug einschalten.** Ein Werkzeug oder Schlüssel, der sich in einem drehenden Geräteteil befindet, kann zu Verletzungen führen.
  - ▶ **Vermeiden Sie eine abnormale Körperhaltung. Sorgen Sie für einen sicheren Stand und halten Sie jederzeit das Gleichgewicht.** Dadurch können Sie das Elektrowerkzeug in unerwarteten Situationen besser kontrollieren.
  - ▶ **Tragen Sie geeignete Kleidung. Tragen Sie keine weite Kleidung oder Schmuck. Halten Sie Haare, Kleidung und Handschuhe fern von sich bewegenden Teilen.** Lockere Kleidung, Schmuck oder lange Haare können von sich bewegenden Teilen erfasst werden.
  - ▶ **Wenn Staubabsaug- und -auffangeinrichtungen montiert werden können, vergewissern Sie sich, dass diese angeschlossen sind und richtig verwendet werden.** Verwendung einer Staubabsaugung kann Gefährdungen durch Staub verringern.
- Verwendung und Behandlung des Elektrowerkzeuges**
- ▶ **Überlasten Sie das Gerät nicht. Verwenden Sie für Ihre Arbeit das dafür bestimmte Elektrowerkzeug.** Mit dem passenden Elektrowerkzeug arbeiten Sie besser und sicherer im angegebenen Leistungsbereich.
  - ▶ **Benutzen Sie kein Elektrowerkzeug, dessen Schalter defekt ist.** Ein Elektrowerkzeug, das sich nicht mehr ein- oder ausschalten lässt, ist gefährlich und muss repariert werden.
  - ▶ **Ziehen Sie den Stecker aus der Steckdose und/oder entfernen Sie den Akku, bevor Sie Geräteeinstellungen vornehmen, Zubehörteile wechseln oder das Gerät**

- weglegen. Diese Vorsichtsmaßnahme verhindert den unbeabsichtigten Start des Elektrowerkzeugs.
- ▶ **Bewahren Sie unbenutzte Elektrowerkzeuge außerhalb der Reichweite von Kindern auf. Lassen Sie Personen das Gerät nicht benutzen, die mit diesem nicht vertraut sind oder diese Anweisungen nicht gelesen haben.** Elektrowerkzeuge sind gefährlich, wenn sie von unerfahrenen Personen benutzt werden.
  - ▶ **Pflegen Sie Elektrowerkzeuge mit Sorgfalt. Kontrollieren Sie, ob bewegliche Teile einwandfrei funktionieren und nicht klemmen, ob Teile gebrochen oder so beschädigt sind, dass die Funktion des Elektrowerkzeugs beeinträchtigt ist. Lassen Sie beschädigte Teile vor dem Einsatz des Gerätes reparieren.** Viele Unfälle haben ihre Ursache in schlecht gewarteten Elektrowerkzeugen.
  - ▶ **Halten Sie Schneidwerkzeuge scharf und sauber.** Sorgfältig gepflegte Schneidwerkzeuge mit scharfen Schneidkanten verklemmen sich weniger und sind leichter zu führen.
  - ▶ **Verwenden Sie Elektrowerkzeug, Zubehör, Einsatzwerkzeuge usw. entsprechend diesen Anweisungen. Berücksichtigen Sie dabei die Arbeitsbedingungen und die auszuführende Tätigkeit.** Der Gebrauch von Elektrowerkzeugen für andere als die vorgesehenen Anwendungen kann zu gefährlichen Situationen führen.

#### Service

- ▶ **Lassen Sie Ihr Elektrowerkzeug nur von qualifiziertem Fachpersonal und nur mit Original-Ersatzteilen reparieren.** Damit wird sichergestellt, dass die Sicherheit des Elektrowerkzeuges erhalten bleibt.

#### Sicherheitshinweise für Hobel

- ▶ **Warten Sie den Stillstand der Messerwelle ab, bevor Sie das Elektrowerkzeug ablegen.** Eine freiliegende rotierende Messerwelle kann sich mit der Oberfläche verhaaken und zum Verlust der Kontrolle sowie schweren Verletzungen führen.
- ▶ **Halten Sie das Elektrowerkzeug nur an den isolierten Griffflächen, da die Messerwelle das eigene Netzkabel treffen kann.** Der Kontakt mit einer spannungsführenden Leitung kann auch metallene Geräteteile unter Spannung setzen und zu einem elektrischen Schlag führen.
- ▶ **Befestigen und sichern Sie das Werkstück mittels Zwingen oder auf andere Art und Weise an einer stabilen Unterlage.** Wenn Sie das Werkstück nur mit der Hand oder gegen Ihren Körper halten, bleibt es labil, was zum Verlust der Kontrolle führen kann.
- ▶ **Verwenden Sie geeignete Suchgeräte, um verborgene Versorgungsleitungen aufzuspüren, oder ziehen Sie die örtliche Versorgungsgesellschaft hinzu.** Kontakt mit Elektroleitungen kann zu Feuer und elektrischem Schlag führen. Beschädigung einer Gasleitung kann zur Explosion führen. Eindringen in eine Wasserleitung verursacht Sachbeschädigung oder kann einen elektrischen Schlag verursachen.
- ▶ **Greifen Sie nicht mit den Händen in den Spanauswurf.** Sie können sich an rotierenden Teilen verletzen.

- ▶ **Führen Sie das Elektrowerkzeug nur eingeschaltet gegen das Werkstück.** Es besteht sonst die Gefahr eines Rückschlages, wenn sich das Einsatzwerkzeug im Werkstück verhakt.
- ▶ **Halten Sie den Hobel beim Arbeiten immer so, dass die Hobelsohle flach auf dem Werkstück aufliegt.** Der Hobel kann sich sonst verkanten und zu Verletzungen führen.
- ▶ **Hobeln Sie nie über Metallgegenstände, Nägel oder Schrauben.** Messer und Messerwelle können beschädigt werden und zu erhöhten Vibrationen führen.

## Produkt- und Leistungsbeschreibung



**Lesen Sie alle Sicherheitshinweise und Anweisungen.** Versäumnisse bei der Einhaltung der Sicherheitshinweise und Anweisungen können elektrischen Schlag, Brand und/oder schwere Verletzungen verursachen.

Bitte klappen Sie die Aufklappseite mit der Darstellung des Elektrowerkzeugs auf, und lassen Sie diese Seite aufgeklappt, während Sie die Betriebsanleitung lesen.

#### Bestimmungsgemäßer Gebrauch

Das Elektrowerkzeug ist bestimmt, bei fester Auflage Holzwerkstoffe wie z. B. Balken und Bretter zu hobeln. Es eignet sich auch zum Abschrägen von Kanten und zum Falzen.

#### Abgebildete Komponenten

Die Nummerierung der abgebildeten Komponenten bezieht sich auf die Darstellung des Elektrowerkzeuges auf der Grafikseite.

- 1 Drehknopf für Spantiefeneinstellung (isolierte Grifffläche)
- 2 Spanauswurf (wahlweise rechts/links)
- 3 Hobelmesser-/Schlüsseldepot
- 4 Spantiefenskala
- 5 Einschaltsperrleiste für Ein-/Ausschalter
- 6 Ein-/Ausschalter
- 7 Riemenabdeckung
- 8 Schraube für Riemenabdeckung
- 9 Umstellhebel für Spanauswurfichtung
- 10 Hobelsohle
- 11 V-Nuten
- 12 Handgriff (isolierte Grifffläche)
- 13 Messerkopf
- 14 Spannelement für Hobelmesser
- 15 Befestigungsschraube für Hobelmesser
- 16 HM/TC-Hobelmesser
- 17 Seitlicher Messerwellenschutz
- 18 Innensechskantschlüssel
- 19 Absaugschlauch (Ø 35 mm)\*
- 20 Staub-/Spänesack\*
- 21 Parallelanschlag\*
- 22 Feststellmutter für Einstellung Falzbreite\*
- 23 Befestigungsschraube für Parallel-/Winkelanschlag\*

## 8 | Deutsch

- 24 Winkelschlag\*
- 25 Feststellmutter für Winkleinstellung\*
- 26 Befestigungsschraube für Falztiefenschlag\*
- 27 Falztiefenschlag\*
- 28 Parkschuh
- 29 Servicestation\*

\*Abgebildetes oder beschriebenes Zubehör gehört nicht zum Standard-Lieferumfang. Das vollständige Zubehör finden Sie in unserem Zubehörprogramm.

## Technische Daten

Hobel	GHO 40-82 C	
Sachnummer		0 601 59A 7.. 0 601 59A A..
Nennaufnahmeleistung	W	850
Abgabeleistung	W	450
Leerlaufdrehzahl	min <sup>-1</sup>	14000
Spantiefe	mm	0 – 4,0
Falztiefe	mm	0 – 24
max. Hobelbreite	mm	82
Gewicht entsprechend EPTA-Procedure 01/2003	kg	3,2
Schutzklasse		□/II

Die Angaben gelten für eine Nennspannung [U] von 230 V. Bei abweichenden Spannungen und in länderspezifischen Ausführungen können diese Angaben variieren.

## Geräusch-/Vibrationsinformation

Messwerte für Geräusch ermittelt entsprechend EN 60745. Der A-bewertete Geräuschpegel des Elektrowerkzeugs beträgt typischerweise: Schalldruckpegel 85 dB(A); Schallleistungspegel 96 dB(A). Unsicherheit K = 3 dB.

## Gehörschutz tragen!

Schwingungsgesamtwerte  $a_h$  (Vektorsumme dreier Richtungen) und Unsicherheit K ermittelt entsprechend EN 60745:  $a_h = 7,5 \text{ m/s}^2$ ,  $K = 1,5 \text{ m/s}^2$ .

Der in diesen Anweisungen angegebene Schwingungspegel ist entsprechend einem in EN 60745 genormten Messverfahren gemessen worden und kann für den Vergleich von Elektrowerkzeugen miteinander verwendet werden. Er eignet sich auch für eine vorläufige Einschätzung der Schwingungsbelastung.

Der angegebene Schwingungspegel repräsentiert die hauptsächlichsten Anwendungen des Elektrowerkzeugs. Wenn allerdings das Elektrowerkzeug für andere Anwendungen, mit unterschiedlichen Zubehören, mit abweichenden Einsatzwerkzeugen oder ungenügender Wartung eingesetzt wird, kann der Schwingungspegel abweichen. Dies kann die Schwingungsbelastung über den gesamten Arbeitszeitraum deutlich erhöhen.

Für eine genaue Abschätzung der Schwingungsbelastung sollten auch die Zeiten berücksichtigt werden, in denen das Gerät abgeschaltet ist oder zwar läuft, aber nicht tatsächlich im Einsatz ist. Dies kann die Schwingungsbelastung über den gesamten Arbeitszeitraum deutlich reduzieren.

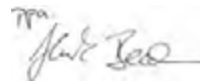
Legen Sie zusätzliche Sicherheitsmaßnahmen zum Schutz des Bedieners vor der Wirkung von Schwingungen fest wie zum Beispiel: Wartung von Elektrowerkzeug und Einsatzwerkzeugen, Warmhalten der Hände, Organisation der Arbeitsabläufe.

Konformitätserklärung 

Wir erklären in alleiniger Verantwortung, dass das unter „Technische Daten“ beschriebene Produkt mit den folgenden Normen oder normativen Dokumenten übereinstimmt: EN 60745 gemäß den Bestimmungen der Richtlinien 2011/65/EU, 2004/108/EG, 2006/42/EG.

Technische Unterlagen (2006/42/EG) bei:  
Robert Bosch GmbH, PT/ETM9,  
D-70745 Leinfelden-Echterdingen

Henk Becker                      Helmut Heinzelmann  
Executive Vice President      Head of Product Certification  
Engineering                      PT/ETM9

 i.V. Helmut Heinzelmann

Robert Bosch GmbH, Power Tools Division  
D-70745 Leinfelden-Echterdingen  
28.02.2014

## Montage

- ▶ Ziehen Sie vor allen Arbeiten am Elektrowerkzeug den Netzstecker aus der Steckdose.

## Werkzeugwechsel

- ▶ **Vorsicht beim Wechsel der Hobelmesser. Fassen Sie die Hobelmesser nicht an den Schneidkanten an.** Sie können sich an den scharfen Schneidkanten verletzen.

Verwenden Sie nur Original Bosch HM/TC-Hobelmesser. Das Hobelmesser aus Hartmetall (HM/TC) hat 2 Schneiden und kann gewendet werden. Sind beide Schneidkanten stumpf, muss das Hobelmesser **16** gewechselt werden. Das HM/TC-Hobelmesser darf nicht nachgeschärft werden.

## Hobelmesser demontieren (siehe Bild A)

Zum Wenden oder Ersetzen des Hobelmessers **16** drehen Sie den Messerkopf **13**, bis er parallel zur Hobelsohle **10** steht.

- ❶ Lösen Sie die 2 Befestigungsschrauben **15** mit dem Innensechskantschlüssel **18** ca. 1 – 2 Umdrehungen.
- ❷ Falls erforderlich, lösen Sie das Spannelement **14** durch einen leichten Schlag mit einem geeigneten Werkzeug, z. B. einem Holzkeil.
- ❸ Klappen Sie den seitlichen Messerwellenschutz **17** herunter und schieben Sie mit einem Holzstück das Hobelmesser **16** seitlich aus dem Messerkopf **13** heraus.

## Hobelmesser montieren (siehe Bild B)

Durch die Führungsnut des Hobelmessers wird beim Wechseln bzw. Wenden stets eine gleichmäßige Höheneinstellung gewährleistet.

Falls erforderlich, reinigen Sie den Messersitz im Spannelement **14** und das Hobelmesser **16**.



Achten Sie beim Einbau des Hobelmessers darauf, dass es einwandfrei in der Aufnahmeführung des Spannelementes **14** sitzt und bündig an der Seitenkante der hinteren Hobelsohle **10** ausgerichtet wird. Ziehen Sie anschließend die 2 Befestigungsschrauben **15** mit dem Innensechskantschlüssel **18** fest.

**Hinweis:** Prüfen Sie vor der Inbetriebnahme den festen Sitz der Befestigungsschrauben **15**. Drehen Sie den Messerkopf **13** von Hand durch und stellen Sie sicher, dass das Hobelmesser nirgends streift.

### Staub-/Späneabsaugung

- ▶ Stäube von Materialien wie bleihaltigem Anstrich, einigen Holzarten, Mineralien und Metall können gesundheitsschädlich sein. Berühren oder Einatmen der Stäube können allergische Reaktionen und/oder Atemwegserkrankungen des Benutzers oder in der Nähe befindlicher Personen hervorrufen. Bestimmte Stäube wie Eichen- oder Buchenstaub gelten als krebserzeugend, besonders in Verbindung mit Zusatzstoffen zur Holzbehandlung (Chromat, Holzschutzmittel). Asbesthaltiges Material darf nur von Fachleuten bearbeitet werden.
  - Benutzen Sie möglichst eine für das Material geeignete Staubabsaugung.
  - Sorgen Sie für gute Belüftung des Arbeitsplatzes.
  - Es wird empfohlen, eine Atemschutzmaske mit Filterklasse P2 zu tragen.

Beachten Sie in Ihrem Land gültige Vorschriften für die zu bearbeitenden Materialien.

Reinigen Sie den Spanauswurf **2** regelmäßig. Verwenden Sie zum Reinigen eines verstopften Spanauswurfes ein geeignetes Werkzeug, z. B. ein Holzstück, Druckluft etc.

- ▶ **Greifen Sie nicht mit den Händen in den Spanauswurf.** Sie können sich an rotierenden Teilen verletzen.

Verwenden Sie zur Gewährleistung einer optimalen Absaugung stets eine Fremdabsaugvorrichtung oder einen Staub-/Spänesack.

### Fremdabsaugung (siehe Bild C)

An den Spanauswurf kann beidseitig ein Absaugschlauch (Ø 35 mm) **19** (Zubehör) gesteckt werden.

Verbinden Sie den Absaugschlauch **19** mit einem Staubsauger (Zubehör). Eine Übersicht zum Anschluss an verschiedene Staubsauger finden Sie am Ende dieser Anleitung.

Der Staubsauger muss für den zu bearbeitenden Werkstoff geeignet sein.

Verwenden Sie beim Absaugen von besonders gesundheitsgefährdenden, krebserzeugenden oder trockenen Stäuben einen Spezialsauger.

### Eigenabsaugung (siehe Bild C)

Bei kleineren Arbeiten können Sie einen Staub-/Spänesack (Zubehör) **20** anschließen. Stecken Sie den Staubsackstutzen fest in den Spanauswurf **2**. Entleeren Sie den Staub-/Spänesack **20** rechtzeitig, damit die Staubaufnahme optimal erhalten bleibt.

### Wählbarer Spanauswurf

Mit dem Umstellhebel **9** kann der Spanauswurf **2** nach rechts oder links umgestellt werden. Drücken Sie den Umstellhebel **9** immer bis zum Einrasten in die Endposition. Die gewählte Spanauswurfichtung wird durch ein Pfeilsymbol auf dem Umstellhebel **9** angezeigt.

## Betrieb

### Betriebsarten

#### Spantiefe einstellen

Mit dem Drehknopf **1** kann die Spantiefe stufenlos von 0 – 4,0 mm anhand der Spantiefenskala **4** (Skalenteilung = 0,1 mm) eingestellt werden.

#### Parkschuh (siehe Bild G)

Der Parkschuh **28** ermöglicht das Abstellen des Elektrowerkzeuges direkt nach dem Arbeitsvorgang ohne der Gefahr einer Beschädigung von Werkstück oder Hobelmesser. Beim Arbeitsvorgang wird der Parkschuh **28** hoch geschwenkt und der hintere Teil der Hobelsohle **10** freigegeben.

### Inbetriebnahme

- ▶ **Beachten Sie die Netzspannung! Die Spannung der Stromquelle muss mit den Angaben auf dem Typenschild des Elektrowerkzeuges übereinstimmen. Mit 230 V gekennzeichnete Elektrowerkzeuge können auch an 220 V betrieben werden.**

#### Ein-/Ausschalten

Zur **Inbetriebnahme** des Elektrowerkzeuges betätigen Sie **zuerst** die Einschaltsperrle **5** und drücken **anschließend** den Ein-/Ausschalter **6** und halten ihn gedrückt.

Um das Elektrowerkzeug **auszuschalten**, lassen Sie den Ein-/Ausschalter **6** los.

**Hinweis:** Aus Sicherheitsgründen kann der Ein-/Ausschalter **6** nicht arretiert werden, sondern muss während des Betriebes ständig gedrückt bleiben.

Um Energie zu sparen, schalten Sie das Elektrowerkzeug nur ein, wenn Sie es benutzen.

#### Konstantelektronik

Die Konstantelektronik hält die Drehzahl bei Leerlauf und Last nahezu konstant und gewährleistet eine gleichmäßige Arbeitsleistung.

#### Sanftanlauf

Der elektronische Sanftanlauf begrenzt das Drehmoment beim Einschalten und erhöht die Lebensdauer des Motors und des Antriebsriemens.

#### Temperaturabhängiger Überlastschutz

Bei Überlastung wird die Drehzahl reduziert. Lassen Sie das Elektrowerkzeug unbelastet bei höchster Leerlaufdrehzahl ca. 30 Sekunden abkühlen.

10 | Deutsch

**Arbeitshinweise****Hobelvorgang (siehe Bild G)**

Stellen Sie die gewünschte Spantiefe ein und setzen Sie das Elektrowerkzeug mit dem vorderen Teil der Hobelsohle **10** an das Werkstück an.

- ▶ **Führen Sie das Elektrowerkzeug nur eingeschaltet gegen das Werkstück.** Es besteht sonst die Gefahr eines Rückschlages, wenn sich das Einsatzwerkzeug im Werkstück verhakt.

Schalten Sie das Elektrowerkzeug ein und führen Sie es mit gleichmäßigem Vorschub über die zu bearbeitende Oberfläche.

Zur Erzielung hochwertiger Oberflächen arbeiten Sie nur mit geringem Vorschub und üben den Druck mittig auf die Hobelsohle aus.

Beim Bearbeiten harter Materialien, z. B. Hartholz, sowie bei Ausnutzung der maximalen Hobelbreite stellen Sie nur geringe Spantiefen ein und reduzieren Sie ggf. den Hobelvorschub. Überhöhter Vorschub mindert die Oberflächengüte und kann zur schnellen Verstopfung des Spanauswurfes führen.

Nur scharfe Hobelmesser bringen gute Schnittleistung und schonen das Elektrowerkzeug.

Der integrierte Parkschuh **28** ermöglicht auch ein Fortsetzen des Hobelvorganges nach Unterbrechung an beliebiger Stelle des Werkstückes:

- Setzen Sie das Elektrowerkzeug, mit nach unten geklapptem Parkschuh, auf die weiter zu bearbeitende Stelle des Werkstückes.
- Schalten Sie das Elektrowerkzeug ein.
- Verlagern Sie den Auflagedruck auf die vordere Hobelsohle und schieben Sie das Elektrowerkzeug langsam nach vorn (➊). Dabei wird der Parkschuh nach oben weggeschwenkt (➋), so dass der hintere Teil der Hobelsohle wieder am Werkstück anliegt.
- Führen Sie das Elektrowerkzeug mit gleichmäßigem Vorschub über die zu bearbeitende Oberfläche (➌).

**Kanten anfasen (siehe Bild H)**

Die in der vorderen Hobelsohle vorhandenen V-Nuten ermöglichen ein schnelles und einfaches Anfasen von Werkstückkanten. Verwenden Sie die entsprechende V-Nut je nach gewünschter Fasenbreite. Setzen Sie dazu den Hobel mit der V-Nut auf die Werkstückkante auf und führen Sie ihn an dieser entlang.

Verwendete Nut	Maß a (mm)
keine	0 – 5,7
klein	1,9 – 7,6
mittel	4,7 – 10,3
groß	5,9 – 11,6

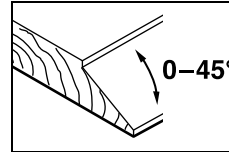
**Hobeln mit Parallel-/Winkelanschlag (siehe Bilder D – F)**

Montieren Sie den Parallelanschlag **21** bzw. den Winkelanschlag **24** jeweils mit der Befestigungsschraube **23** am Elektrowerkzeug. Montieren Sie je nach Einsatz den Falztiefenanschlag **27** mit der Befestigungsschraube **26** am Elektrowerkzeug.

Lösen Sie die Feststellmutter **22** und stellen Sie die gewünschte Falzbreite ein. Ziehen Sie die Feststellmutter **22** wieder fest.

Stellen Sie die gewünschte Falztiefe mit dem Falztiefenanschlag **27** entsprechend ein.

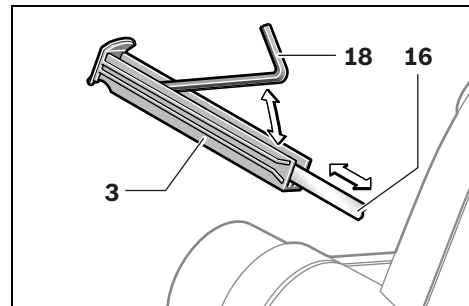
Führen Sie den Hobelvorgang mehrmals durch, bis die gewünschte Falztiefe erreicht ist. Führen Sie den Hobel mit seitlichem Auflagedruck.

**Anschrägen mit Winkelanschlag**

Stellen Sie beim Anschrägen von Falzen und Flächen den erforderlichen Schrägungswinkel mit der Winkereinstellung **25** ein.

**Hobelmesser-/Schlüsseldepot**

Im Hobelmesser-/Schlüsseldepot **3** kann wie im Bild gezeigt ein Hobelmesser **16** und ein Innensechskantschlüssel **18** untergebracht werden. Zum Entnehmen des Depotinhaltes ziehen Sie das Hobelmesser-/Schlüsseldepot **3** vollständig aus dem Hobel heraus.

**Servicestation (siehe Bild I)**

Die Servicestation **29** im Koffer kann als Aufnahmevorrichtung für den Hobel, z. B. zum Messerwechsel, verwendet werden.

- ▶ **Verwenden Sie die Servicestation nicht zum stationären Betrieb des Hobels.**

**Wartung und Service****Wartung und Reinigung**

- ▶ **Ziehen Sie vor allen Arbeiten am Elektrowerkzeug den Netzstecker aus der Steckdose.**
- ▶ **Halten Sie das Elektrowerkzeug und die Lüftungsschlitze sauber, um gut und sicher zu arbeiten.**

Halten Sie den Parkschuh **28** freigängig und reinigen Sie ihn regelmäßig.

Wenn ein Ersatz der Anschlussleitung erforderlich ist, dann ist dies von Bosch oder einer autorisierten Kundendienststelle für Bosch-Elektrowerkzeuge auszuführen, um Sicherheitsgefährdungen zu vermeiden.

## Kundendienst und Anwendungsberatung

Der Kundendienst beantwortet Ihre Fragen zu Reparatur und Wartung Ihres Produkts sowie zu Ersatzteilen. Explosionszeichnungen und Informationen zu Ersatzteilen finden Sie auch unter:

### www.bosch-pt.com

Das Bosch-Anwendungsberatungs-Team hilft Ihnen gerne bei Fragen zu unseren Produkten und deren Zubehör.

**www.powertool-portal.de**, das Internetportal für Handwerker und Heimwerker.

Geben Sie bei allen Rückfragen und Ersatzteilbestellungen bitte unbedingt die 10-stellige Sachnummer laut Typenschild des Elektrowerkzeuges an.

### Deutschland

Robert Bosch GmbH

Servicezentrum Elektrowerkzeuge

Zur Luhne 2

37589 Kalefeld – Willershausen

Unter [www.bosch-pt.de](http://www.bosch-pt.de) können Sie online Ersatzteile bestellen oder Reparaturen anmelden.

Kundendienst: Tel.: (0711) 40040480

Fax: (0711) 40040481

E-Mail: [Servicezentrum.Elektrowerkzeuge@de.bosch.com](mailto:Servicezentrum.Elektrowerkzeuge@de.bosch.com)

Anwendungsberatung: Tel.: (0711) 40040480

Fax: (0711) 40040482

E-Mail: [Anwendungsberatung.pt@de.bosch.com](mailto:Anwendungsberatung.pt@de.bosch.com)

### Österreich

Unter [www.bosch-pt.at](http://www.bosch-pt.at) können Sie online Ersatzteile bestellen.

Tel.: (01) 797222010

Fax: (01) 797222011

E-Mail: [service.elektrowerkzeuge@at.bosch.com](mailto:service.elektrowerkzeuge@at.bosch.com)

### Schweiz

Tel.: (044) 8471511

Fax: (044) 8471551

E-Mail: [Aftersales.Service@de.bosch.com](mailto:Aftersales.Service@de.bosch.com)

### Luxemburg

Tel.: +32 2 588 0589

Fax: +32 2 588 0595

E-Mail: [outillage.gereedschap@be.bosch.com](mailto:outillage.gereedschap@be.bosch.com)

## Entsorgung

Elektrowerkzeuge, Zubehör und Verpackungen sollen einer umweltgerechten Wiederverwertung zugeführt werden.

Werfen Sie Elektrowerkzeuge nicht in den Hausmüll!

### Nur für EU-Länder:



Gemäß der Europäischen Richtlinie 2012/19/EU über Elektro- und Elektronik-Altgeräte und ihrer Umsetzung in nationales Recht müssen nicht mehr gebrauchsfähige Elektrowerkzeuge getrennt gesammelt und einer umweltgerechten Wiederverwertung zugeführt werden.

Änderungen vorbehalten.

Bosch Power Tools

2 609 932 938 | (25.3.14)

## English

## Safety Notes

### General Power Tool Safety Warnings

**⚠ WARNING** Read all safety warnings and all instructions. Failure to follow the warnings and instructions may result in electric shock, fire and/or serious injury.

### Save all warnings and instructions for future reference.

The term "power tool" in the warnings refers to your mains-operated (corded) power tool or battery-operated (cordless) power tool.

### Work area safety

- ▶ **Keep work area clean and well lit.** Cluttered or dark areas invite accidents.
- ▶ **Do not operate power tools in explosive atmospheres, such as in the presence of flammable liquids, gases or dust.** Power tools create sparks which may ignite the dust or fumes.
- ▶ **Keep children and bystanders away while operating a power tool.** Distractions can cause you to lose control.

### Electrical safety

- ▶ **Power tool plugs must match the outlet. Never modify the plug in any way. Do not use any adapter plugs with earthed (grounded) power tools.** Unmodified plugs and matching outlets will reduce risk of electric shock.
- ▶ **Avoid body contact with earthed or grounded surfaces, such as pipes, radiators, ranges and refrigerators.** There is an increased risk of electric shock if your body is earthed or grounded.
- ▶ **Do not expose power tools to rain or wet conditions.** Water entering a power tool will increase the risk of electric shock.
- ▶ **Do not abuse the cord. Never use the cord for carrying, pulling or unplugging the power tool. Keep cord away from heat, oil, sharp edges and moving parts.** Damaged or entangled cords increase the risk of electric shock.
- ▶ **When operating a power tool outdoors, use an extension cord suitable for outdoor use.** Use of a cord suitable for outdoor use reduces the risk of electric shock.
- ▶ **If operating a power tool in a damp location is unavoidable, use a residual current device (RCD) protected supply.** Use of an RCD reduces the risk of electric shock.

### Personal safety

- ▶ **Stay alert, watch what you are doing and use common sense when operating a power tool. Do not use a power tool while you are tired or under the influence of drugs, alcohol or medication.** A moment of inattention while operating power tools may result in serious personal injury.
- ▶ **Use personal protective equipment. Always wear eye protection.** Protective equipment such as dust mask, non-skid safety shoes, hard hat, or hearing protection used for appropriate conditions will reduce personal injuries.

## 12 | English

- ▶ **Prevent unintentional starting. Ensure the switch is in the off-position before connecting to power source and/or battery pack, picking up or carrying the tool.** Carrying power tools with your finger on the switch or engaging power tools that have the switch on invites accidents.
- ▶ **Remove any adjusting key or wrench before turning the power tool on.** A wrench or a key left attached to a rotating part of the power tool may result in personal injury.
- ▶ **Do not overreach. Keep proper footing and balance at all times.** This enables better control of the power tool in unexpected situations.
- ▶ **Dress properly. Do not wear loose clothing or jewellery. Keep your hair, clothing and gloves away from moving parts.** Loose clothes, jewellery or long hair can be caught in moving parts.
- ▶ **If devices are provided for the connection of dust extraction and collection facilities, ensure these are connected and properly used.** Use of dust collection can reduce dust-related hazards.

**Power tool use and care**

- ▶ **Do not force the power tool. Use the correct power tool for your application.** The correct power tool will do the job better and safer at the rate for which it was designed.
- ▶ **Do not use the power tool if the switch does not turn it on and off.** Any power tool that cannot be controlled with the switch is dangerous and must be repaired.
- ▶ **Disconnect the plug from the power source and/or the battery pack from the power tool before making any adjustments, changing accessories, or storing power tools.** Such preventive safety measures reduce the risk of starting the power tool accidentally.
- ▶ **Store idle power tools out of the reach of children and do not allow persons unfamiliar with the power tool or these instructions to operate the power tool.** Power tools are dangerous in the hands of untrained users.
- ▶ **Maintain power tools. Check for misalignment or binding of moving parts, breakage of parts and any other condition that may affect the power tool's operation. If damaged, have the power tool repaired before use.** Many accidents are caused by poorly maintained power tools.
- ▶ **Keep cutting tools sharp and clean.** Properly maintained cutting tools with sharp cutting edges are less likely to bind and are easier to control.
- ▶ **Use the power tool, accessories and tool bits etc. in accordance with these instructions, taking into account the working conditions and the work to be performed.** Use of the power tool for operations different from those intended could result in a hazardous situation.

**Service**

- ▶ **Have your power tool serviced by a qualified repair person using only identical replacement parts.** This will ensure that the safety of the power tool is maintained.

**Planer Safety Rules**

- ▶ **Wait for the cutter to stop before setting the tool down.** An exposed rotating cutter may engage the surface leading to possible loss of control and serious injury.
- ▶ **Hold the power tool by insulated gripping surfaces only, because the cutter may contact its own cord.** Cutting a "live" wire may make exposed metal parts of the power tool "live" and could give the operator an electric shock.
- ▶ **Use clamps or another practical way to secure and support the workpiece to a stable platform.** Holding the work by your hand or against the body leaves it unstable and may lead to loss of control.
- ▶ **Use suitable detectors to determine if utility lines are hidden in the work area or call the local utility company for assistance.** Contact with electric lines can lead to fire and electric shock. Damaging a gas line can lead to explosion. Penetrating a water line causes property damage or may cause an electric shock.
- ▶ **Do not reach into the saw dust ejector with your hands.** They could be injured by rotating parts.
- ▶ **Apply the machine to the workpiece only when switched on.** Otherwise there is danger of kickback when the cutting tool jams in the workpiece.
- ▶ **When working, always hold the planer in such a manner that the planer base plate faces flat on the workpiece.** Otherwise the planer can become wedged and lead to injuries.
- ▶ **Never plane over metal objects, nails or screws.** The planer blade and the blade shaft can become damaged and lead to increased vibrations.

**Products sold in GB only:** Your product is fitted with a BS 1363/A approved electric plug with internal fuse (ASTA approved to BS 1362).

If the plug is not suitable for your socket outlets, it should be cut off and an appropriate plug fitted in its place by an authorised customer service agent. The replacement plug should have the same fuse rating as the original plug.

The severed plug must be disposed of to avoid a possible shock hazard and should never be inserted into a mains socket elsewhere.

**Products sold in AUS and NZ only:** Use a residual current device (RCD) with a rated residual current of 30 mA or less.

**Product Description and Specifications**

**Read all safety warnings and all instructions.** Failure to follow the warnings and instructions may result in electric shock, fire and/or serious injury.

While reading the operating instructions, unfold the graphics page for the machine and leave it open.

**Intended Use**

The machine is intended for planing of firmly supported wooden materials, such as beams and boards. It is also suitable for beveling edges and rebating.

## Product Features

The numbering of the product features refers to the illustration of the machine on the graphics page.

- 1 Depth adjustment knob (insulated gripping surface)
- 2 Chip ejector (alternatively right/left)
- 3 Storage compartment for planer blade/Allen key
- 4 Planing depth scale
- 5 Lock-off button for On/Off switch
- 6 On/Off switch
- 7 Belt cover
- 8 Screw for belt cover
- 9 Chip ejection selector lever
- 10 Planer base plate
- 11 V-grooves
- 12 Handle (insulated gripping surface)
- 13 Blade drum
- 14 Clamping element for blade
- 15 Fastening screw for planer blade
- 16 Carbide blade (TC)
- 17 Lateral blade-shaft protector
- 18 Allen key
- 19 Extraction hose (Ø 35 mm)\*
- 20 Chip/dust bag\*
- 21 Parallel guide\*
- 22 Locking nut for adjustment of rebating width\*
- 23 Fastening bolt for parallel and beveling guide\*
- 24 Angle stop\*
- 25 Locking nut for angle adjustment\*
- 26 Fastening bolt for rebating depth stop\*
- 27 Rebating depth stop\*
- 28 Park rest
- 29 Service station\*

\*Accessories shown or described are not part of the standard delivery scope of the product. A complete overview of accessories can be found in our accessories program.

## Technical Data

Planer	GHO 40-82 C	
Article number	0 601 59A 7..	0 601 59A A..
Rated power input	W	850
Output power	W	450
No-load speed	min <sup>-1</sup>	14 000
Planing depth	mm	0 – 4.0
Rebating depth	mm	0 – 24
Planing width, max.	mm	82
Weight according to EPTA-Procedure 01/2003	kg	3.2
Protection class		□/II

The values given are valid for a nominal voltage [U] of 230 V. For different voltages and models for specific countries, these values can vary.

Bosch Power Tools

## Noise/Vibration Information

Measured sound values determined according to EN 60745.

Typically the A-weighted noise levels of the product are: Sound pressure level 85 dB(A); Sound power level 96 dB(A). Uncertainty K = 3 dB.

### Wear hearing protection!

Vibration total values  $a_h$  (triax vector sum) and uncertainty K determined according to EN 60745:  
 $a_h = 7.5 \text{ m/s}^2$ ,  $K = 1.5 \text{ m/s}^2$ .

The vibration level given in this information sheet has been measured in accordance with a standardised test given in EN 60745 and may be used to compare one tool with another. It may be used for a preliminary assessment of exposure. The declared vibration emission level represents the main applications of the tool. However if the tool is used for different applications, with different accessories or insertion tools or is poorly maintained, the vibration emission may differ. This may significantly increase the exposure level over the total working period.

An estimation of the level of exposure to vibration should also take into account the times when the tool is switched off or when it is running but not actually doing the job. This may significantly reduce the exposure level over the total working period.

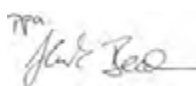
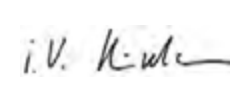
Identify additional safety measures to protect the operator from the effects of vibration such as: maintain the tool and the accessories, keep the hands warm, organisation of work patterns.

## Declaration of Conformity

We declare under our sole responsibility that the product described under "Technical Data" is in conformity with the following standards or standardization documents: EN 60745 according to the provisions of the directives 2011/65/EU, 2004/108/EC, 2006/42/EC.

Technical file (2006/42/EC) at:  
Robert Bosch GmbH, PT/ETM9,  
D-70745 Leinfelden-Echterdingen

Henk Becker Executive Vice President Engineering  
Helmut Heinzelmann Head of Product Certification PT/ETM9

 i.V. 

Robert Bosch GmbH, Power Tools Division  
D-70745 Leinfelden-Echterdingen  
28.02.2014

## Assembly

- Before any work on the machine itself, pull the mains plug.

### Changing the Tool

- Be cautious when replacing the planer blades. Do not grasp the planer blades by the cutting edges. Possible danger of injury due to the sharp cutting edges of the planer blades.

2 609 932 938 | (25.3.14)

## 14 | English

Use only original Bosch carbide blades (TC).

The carbide blade (TC) has 2 cutting edges and can be reversed. When both cutting edges are dull, the planer blade **16** must be replaced. The carbide blade (TC) may not be resharpened.

### Disassembling the Planer Blade(s) (see figure A)

To reverse or replace the planer blade **16**, rotate the blade drum **13** until it is parallel to the planer base plate **10**.

- ❶ Loosen the two fastening screws **15** with the Allen key **18** by approx. 1 – 2 turns.
- ❷ If necessary, loosen the clamping element **14** by giving it a light blow with a suitable tool (e.g. a wooden wedge).
- ❸ Fold the lateral blade-shaft protector **17** down and push the carbide blade **16** sideward out of the blade drum **13** using a piece of wood.

### Assembling the Planer Blade(s) (see figure B)

The guide groove of the planer blade always ensures continuous height adjustment when replacing or reversing it.

If required, clean the blade seat in the clamping element **14** and the planer blade **16**.

When assembling the planer blade, ensure that it is seated properly in the blade holder of the clamping element **14** and aligned flush at the side edge of the rear planer base plate **10**. Afterwards tighten the 2 fastening screws **15** again with the Allen key **18**.

**Note:** Before restarting, check if the fastening screws **15** are tightened well. Rotate the blade drum **13** by hand and ensure that the planer blade does not graze.

### Dust/Chip Extraction

- ▶ Dusts from materials such as lead-containing coatings, some wood types, minerals and metal can be harmful to one's health. Touching or breathing-in the dusts can cause allergic reactions and/or lead to respiratory infections of the user or bystanders.

Certain dusts, such as oak or beech dust, are considered as carcinogenic, especially in connection with wood-treatment additives (chromate, wood preservative). Materials containing asbestos may only be worked by specialists.

- As far as possible, use a dust extraction system suitable for the material.
- Provide for good ventilation of the working place.
- It is recommended to wear a P2 filter-class respirator.

Observe the relevant regulations in your country for the materials to be worked.

Clean the chip ejector **2** regularly. Use a suitable tool (e.g., a piece of wood, compressed air, etc.) to clean a clogged chip ejector.

- ▶ **Do not reach into the saw dust ejector with your hands.** They could be injured by rotating parts.

To ensure optimum extraction of dust/chips, always work with external dust extraction or a chip/dust bag.

### External Dust Extraction (see figure C)

An extraction hose (Ø 35 mm) **19** (accessory), can be attached on either side of the chip ejector.

Connect the vacuum hose **19** to a vacuum cleaner (accessory). An overview for connecting to various vacuum cleaners can be found at the end of this manual.

The vacuum cleaner must be suitable for the material being worked.

When vacuuming dry dust that is especially detrimental to health or carcinogenic, use a special vacuum cleaner.

### Integrated Dust Extraction (see figure C)

A chip/dust bag (accessory) **20** can be used for smaller jobs. Insert the sleeve of the chip/dust bag firmly into the chip ejector **2**. Empty the chip/dust bag **20** at regular intervals to maintain optimum dust collection.

### Choice of Chip Ejector Side

With the selector lever **9**, the chip ejector **2** can be switched to right or left. Always press the selector lever **9** until it engages in the end position. The selected ejection direction is indicated by an arrow symbol on the selector lever **9**.

## Operation

### Operating Modes

#### Adjusting the Planing Depth

With the adjustment knob **1**, the planing depth can be adjusted variably from 0 – 4.0 mm using the planing depth scale **4** (scale graduation = 0.1 mm).

#### Park Rest (see figure G)

The park rest **28** allows the machine to be set down directly after operation, without danger of damaging the working surface or the planer blade. While planing, the park rest **28** is tilted upwards thus enabling full contact of the rear part of the planer base plate **10**.

### Starting Operation

- ▶ **Observe correct mains voltage! The voltage of the power source must agree with the voltage specified on the nameplate of the machine. Power tools marked with 230 V can also be operated with 220 V.**

#### Switching On and Off

To **start** the machine, **first** push the lock-off button for the On/Off switch **5** and **then** press the On/Off switch **6** and keep it pressed.

To **switch off** the machine, release the On/Off switch **6**.

**Note:** For safety reasons, the On/Off switch **6** cannot be locked; it must remain pressed during the entire operation.

To save energy, only switch the power tool on when using it.

#### Constant Electronic Control

Constant electronic control holds the speed constant at no-load and under load, and ensures uniform working performance.

**Soft Starting**

The electronic soft-starting feature limits the torque when switching on and increases the working life of the motor and drive belt.

**Temperature Dependent Overload Protection**

In case of overload, the speed is reduced. Allow the machine to cool down by running it at maximum no-load speed for approx. 30 seconds.

**Working Advice****Planing (see figure G)**

Set the required planing depth and place the front part of the planer base plate **10** against the workpiece.

- ▶ **Apply the machine to the workpiece only when switched on.** Otherwise there is danger of kickback when the cutting tool jams in the workpiece.

Switch the machine on and guide the machine with even feed over the surface to be planed.

To achieve high-grade surfaces, work only with low feed and apply pressure on the centre of the planer base plate.

When machining hard materials (e. g. hardwood) as well as when utilising the maximum planer width, set only low planing depths and reduce planer feed, as required.

Excessive feed reduces the surface quality and can lead to rapid clogging of the chip ejector.

Only sharp blades achieve good cutting capacity and give the machine longer life.

The integrated park rest **28** also allows for continued planing at any given location on the workpiece after an interruption:

- With the park rest folded down, place the machine on the location of the workpiece where the planing is to be continued.
- Switch on the machine.
- Apply the supporting pressure onto the front part of the planer base plate and slowly push the machine forward (❶). This tilts the park rest upward (❷) so that the rear part of the planer base plate faces on the workpiece again.
- Guide the machine over the surface to be planed (❸) with even feed.

**Beveling Edges (see figure H)**

The V-grooves in the front planer base plate allow quick and easy beveling of workpiece edges. Depending on required bevel width, use the corresponding V-groove. For this, place the planer with the V-groove onto the edge of the workpiece and guide it along the edge.

Groove to be used	Dimension a (mm)
none	0 – 5.7
small	1.9 – 7.6
medium	4.7 – 10.3
large	5.9 – 11.6

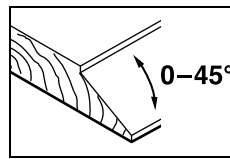
**Planing with Parallel/Beveling Guide (see figures D – F)**

Mount the parallel guide **21** or beveling guide **24** to the machine using the corresponding fastening bolt **23**. Depending on the application, mount the rebating depth stop **27** with fastening bolt **26** to the machine.

Loosen locking nut **22** and adjust the desired rebating width. Retighten locking nut **22**.

Adjust the requested rebating depth accordingly with the rebating depth stop **27**.

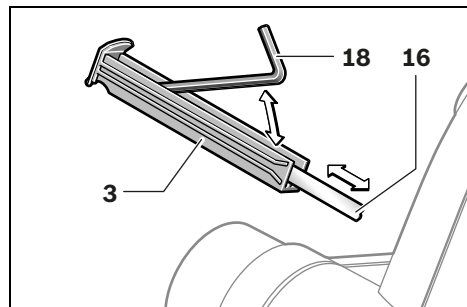
Carry out the planing procedure several times until the requested rebating depth is reached. Guide the planer applying sideward supporting pressure.

**Beveling with the Beveling Guide**

When beveling rebates and surfaces, adjust the required slope angle with the angle adjustment **25**.

**Storage Compartment for Planer Blade/Allen Key**

A planer blade **16** and an Allen key **18** can be housed in the storage compartment **3** as shown in the figure. To remove the contents in the compartment, completely pull the storage compartment for the planer blade/Allen key **3** out of the planer.

**Service Station (see figure I)**

The service station **29** in the carrying case can be used for holding the planer, e. g. for changing the blade.

- ▶ **Do not use the service station for stationary operation of the planer.**

**Maintenance and Service****Maintenance and Cleaning**

- ▶ **Before any work on the machine itself, pull the mains plug.**
- ▶ **For safe and proper working, always keep the machine and ventilation slots clean.**

Ensure easy operation of the park rest **28** and clean it regularly.

If the replacement of the supply cord is necessary, this has to be done by Bosch or an authorized Bosch service agent in order to avoid a safety hazard.

## 16 | Français

**After-sales Service and Application Service**

Our after-sales service responds to your questions concerning maintenance and repair of your product as well as spare parts. Exploded views and information on spare parts can also be found under:

**www.bosch-pt.com**

Bosch's application service team will gladly answer questions concerning our products and their accessories.

In all correspondence and spare parts order, please always include the 10-digit article number given on the type plate of the machine.

**Great Britain**

Robert Bosch Ltd. (B.S.C.)  
P.O. Box 98  
Broadwater Park  
North Orbital Road  
Denham  
Uxbridge  
UB 9 5HJ

At [www.bosch-pt.co.uk](http://www.bosch-pt.co.uk) you can order spare parts or arrange the collection of a product in need of servicing or repair.

Tel. Service: (0844) 7360109

E-Mail: [bscservicecentre@bosch.com](mailto:bscservicecentre@bosch.com)

**Ireland**

Origo Ltd.  
Unit 23 Magna Drive  
Magna Business Park  
City West  
Dublin 24

Tel. Service: (01) 4666700

Fax: (01) 4666888

**Australia, New Zealand and Pacific Islands**

Robert Bosch Australia Pty. Ltd.

Power Tools  
Locked Bag 66  
Clayton South VIC 3169  
Customer Contact Center  
Inside Australia:  
Phone: (01300) 307044  
Fax: (01300) 307045  
Inside New Zealand:  
Phone: (0800) 543353  
Fax: (0800) 428570  
Outside AU and NZ:  
Phone: +61 3 95415555  
[www.bosch.com.au](http://www.bosch.com.au)

**Republic of South Africa****Customer service**

Hotline: (011) 6519600

**Gauteng – BSC Service Centre**

35 Roper Street, New Centre  
Johannesburg  
Tel.: (011) 4939375  
Fax: (011) 4930126  
E-Mail: [bscstools@icon.co.za](mailto:bscstools@icon.co.za)

**KZN – BSC Service Centre**

Unit E, Almar Centre  
143 Crompton Street  
Pinetown  
Tel.: (031) 7012120  
Fax: (031) 7012446  
E-Mail: [bsc.dur@za.bosch.com](mailto:bsc.dur@za.bosch.com)

**Western Cape – BSC Service Centre**

Democracy Way, Prosperity Park  
Milnerton  
Tel.: (021) 5512577  
Fax: (021) 5513223  
E-Mail: [bsc@zsd.co.za](mailto:bsc@zsd.co.za)

**Bosch Headquarters**

Midrand, Gauteng  
Tel.: (011) 6519600  
Fax: (011) 6519880  
E-Mail: [rbsa-hq.pts@za.bosch.com](mailto:rbsa-hq.pts@za.bosch.com)

**Disposal**

The machine, accessories and packaging should be sorted for environmental-friendly recycling.

Do not dispose of power tools into household waste!

**Only for EC countries:**

According to the European Directive 2012/19/EU for Waste Electrical and Electronic Equipment and its implementation into national right, power tools that are no longer usable must be collected separately and disposed of in an environmentally correct manner.

Subject to change without notice.

**Français****Avertissements de sécurité****Avertissements de sécurité généraux pour l'outil**

**⚠ AVERTISSEMENT** Lire tous les avertissements de sécurité et toutes les instructions. Ne pas suivre les avertissements et instructions peut donner lieu à un choc électrique, un incendie et/ou une blessure sérieuse.

**Conserver tous les avertissements et toutes les instructions pour pouvoir s'y reporter ultérieurement.**

Le terme « outil » dans les avertissements fait référence à votre outil électrique alimenté par le secteur (avec cordon d'alimentation) ou votre outil fonctionnant sur batterie (sans cordon d'alimentation).

**Sécurité de la zone de travail****► Conserver la zone de travail propre et bien éclairée.**

Les zones en désordre ou sombres sont propices aux accidents.



- ▶ **Ne pas faire fonctionner les outils électriques en atmosphère explosive, par exemple en présence de liquides inflammables, de gaz ou de poussières.** Les outils électriques produisent des étincelles qui peuvent enflammer les poussières ou les fumées.
- ▶ **Maintenir les enfants et les personnes présentes à l'écart pendant l'utilisation de l'outil.** Les distractions peuvent vous faire perdre le contrôle de l'outil.

#### Sécurité électrique

- ▶ **Il faut que les fiches de l'outil électrique soient adaptées au socle. Ne jamais modifier la fiche de quelque façon que ce soit. Ne pas utiliser d'adaptateurs avec des outils à branchement de terre.** Des fiches non modifiées et des socles adaptés réduiront le risque de choc électrique.
- ▶ **Éviter tout contact du corps avec des surfaces reliées à la terre telles que les tuyaux, les radiateurs, les cuisinières et les réfrigérateurs.** Il existe un risque accru de choc électrique si votre corps est relié à la terre.
- ▶ **Ne pas exposer les outils à la pluie ou à des conditions humides.** La pénétration d'eau à l'intérieur d'un outil augmentera le risque de choc électrique.
- ▶ **Ne pas maltraiter le cordon. Ne jamais utiliser le cordon pour porter, tirer ou débrancher l'outil. Maintenir le cordon à l'écart de la chaleur, du lubrifiant, des arêtes ou des parties en mouvement.** Les cordons endommagés ou emmêlés augmentent le risque de choc électrique.
- ▶ **Lorsqu'on utilise un outil à l'extérieur, utiliser un prolongateur adapté à l'utilisation extérieure.** L'utilisation d'un cordon adapté à l'utilisation extérieure réduit le risque de choc électrique.
- ▶ **Si l'usage d'un outil dans un emplacement humide est inévitable, utiliser une alimentation protégée par un dispositif à courant différentiel résiduel (RCD).** L'usage d'un RCD réduit le risque de choc électrique.

#### Sécurité des personnes

- ▶ **Rester vigilant, regarder ce que vous êtes en train de faire et faire preuve de bon sens dans l'utilisation de l'outil. Ne pas utiliser un outil lorsque vous êtes fatigué ou sous l'emprise de drogues, d'alcool ou de médicaments.** Un moment d'inattention en cours d'utilisation d'un outil peut entraîner des blessures graves des personnes.
- ▶ **Utiliser un équipement de sécurité. Toujours porter une protection pour les yeux.** Les équipements de sécurité tels que les masques contre les poussières, les chaussures de sécurité antidérapantes, les casques ou les protections acoustiques utilisés pour les conditions appropriées réduiront les blessures des personnes.
- ▶ **Éviter tout démarrage intempestif. S'assurer que l'interrupteur est en position arrêt avant de brancher l'outil au secteur et/ou au bloc de batteries, de le ramasser ou de le porter.** Porter les outils en ayant le doigt sur l'interrupteur ou brancher des outils dont l'interrupteur est en position marche est source d'accidents.

- ▶ **Retirer toute clé de réglage avant de mettre l'outil en marche.** Une clé laissée fixée sur une partie tournante de l'outil peut donner lieu à des blessures de personnes.
- ▶ **Ne pas se précipiter. Garder une position et un équilibre adaptés à tout moment.** Cela permet un meilleur contrôle de l'outil dans des situations inattendues.
- ▶ **S'habiller de manière adaptée. Ne pas porter de vêtements amples ou de bijoux. Garder les cheveux, les vêtements et les gants à distance des parties en mouvement.** Des vêtements amples, des bijoux ou les cheveux longs peuvent être pris dans des parties en mouvement.
- ▶ **Si des dispositifs sont fournis pour le raccordement d'équipements pour l'extraction et la récupération des poussières, s'assurer qu'ils sont connectés et correctement utilisés.** Utiliser des collecteurs de poussière peut réduire les risques dus aux poussières.

#### Utilisation et entretien de l'outil

- ▶ **Ne pas forcer l'outil. Utiliser l'outil adapté à votre application.** L'outil adapté réalisera mieux le travail et de manière plus sûre au régime pour lequel il a été construit.
  - ▶ **Ne pas utiliser l'outil si l'interrupteur ne permet pas de passer de l'état de marche à arrêt et vice versa.** Tout outil qui ne peut pas être commandé par l'interrupteur est dangereux et il faut le faire réparer.
  - ▶ **Débrancher la fiche de la source d'alimentation en courant et/ou le bloc de batteries de l'outil avant tout réglage, changement d'accessoires ou avant de ranger l'outil.** De telles mesures de sécurité préventives réduisent le risque de démarrage accidentel de l'outil.
  - ▶ **Conserver les outils à l'arrêt hors de la portée des enfants et ne pas permettre à des personnes ne connaissant pas l'outil ou les présentes instructions de le faire fonctionner.** Les outils sont dangereux entre les mains d'utilisateurs novices.
  - ▶ **Observer la maintenance de l'outil. Vérifier qu'il n'y a pas de mauvais alignement ou de blocage des parties mobiles, des pièces cassées ou toute autre condition pouvant affecter le fonctionnement de l'outil. En cas de dommages, faire réparer l'outil avant de l'utiliser.** De nombreux accidents sont dus à des outils mal entretenus.
  - ▶ **Garder affûtés et propres les outils permettant de couper.** Des outils destinés à couper correctement entretenus avec des pièces coupantes tranchantes sont moins susceptibles de bloquer et sont plus faciles à contrôler.
  - ▶ **Utiliser l'outil, les accessoires et les lames etc., conformément à ces instructions, en tenant compte des conditions de travail et du travail à réaliser.** L'utilisation de l'outil pour des opérations différentes de celles prévues pourrait donner lieu à des situations dangereuses.
- #### Maintenance et entretien
- ▶ **Faire entretenir l'outil par un réparateur qualifié utilisant uniquement des pièces de rechange identiques.** Cela assurera que la sécurité de l'outil est maintenue.

## 18 | Français

**Règles de sécurité pour rabot**

- ▶ **Attendre l'arrêt de la lame avant de poser l'outil.** Une lame tournante exposée peut entamer la surface et conduire éventuellement à une perte de contrôle et à des blessures sérieuses.
- ▶ **Tenir l'outil uniquement par les surfaces de préhension isolées car la fraise peut entrer en contact avec le propre cordon d'alimentation de l'outil.** Le contact avec un fil « sous tension » peut également mettre « sous tension » les parties métalliques exposées de l'outil électrique et provoquer un choc électrique sur l'opérateur.
- ▶ **Utiliser des pinces ou tout autre moyen pratique pour fixer et supporter la pièce à travailler sur une plateforme stable.** La tenue de la pièce à travailler à la main ou contre le corps la rend instable et peut conduire à une perte de contrôle de l'outil.
- ▶ **Utiliser des détecteurs appropriés afin de déceler des conduites cachées ou consulter les entreprises d'approvisionnement locales.** Un contact avec des lignes électriques peut provoquer un incendie ou un choc électrique. Un endommagement d'une conduite de gaz peut provoquer une explosion. La perforation d'une conduite d'eau provoque des dégâts matériels et peut provoquer un choc électrique.
- ▶ **Ne pas mettre les mains dans l'éjecteur de copeaux.** Il y a risque de blessures avec les parties en rotation.
- ▶ **N'approchez l'outil électroportatif de la pièce à travailler que quand l'appareil est en marche.** Sinon, il y a risque d'un contrecoup, au cas où l'outil se coincerait dans la pièce.
- ▶ **Lors des travaux avec l'outil électroportatif, toujours tenir le rabot de sorte que le patin de rabot repose à plat sur la pièce à travailler.** Sinon, le rabot risque de coincer, ce qui peut entraîner des blessures.
- ▶ **Ne jamais raboter ni pièces métalliques, ni clous ni vis.** Le fer et le cylindre porte-fer peuvent être endommagés et entraîner des vibrations plus importantes.

**Description et performances du produit**

**Il est impératif de lire toutes les consignes de sécurité et toutes les instructions.** Le non-respect des avertissements et instructions indiqués ci-après peut conduire à une électrocution, un incendie et/ou de graves blessures.

Dépliez le volet sur lequel l'appareil est représenté de manière graphique. Laissez le volet déplié pendant la lecture de la présente notice d'utilisation.

**Utilisation conforme**

Équipé d'un support stable, l'outil électroportatif est conçu pour des travaux de rabotage sur des matériaux en bois, tels que poutres et planches. Il est également approprié pour chanfreiner des bords et pour faire des feuillures.

**Éléments de l'appareil**

La numérotation des éléments de l'appareil se réfère à la représentation de l'outil électroportatif sur la page graphique.

- 1 Bouton de réglage de la profondeur de coupe (surface de préhension isolante)
- 2 Ejection de copeaux (à droite ou à gauche au choix)
- 3 Logement pour fer de rabot/clé
- 4 Graduation de la profondeur de coupe
- 5 Déverrouillage de mise en fonctionnement de l'interrupteur Marche/Arrêt
- 6 Interrupteur Marche/Arrêt
- 7 Couverture de courroie
- 8 Vis de la couverture de courroie
- 9 Levier de commutation de la direction d'éjection des copeaux
- 10 Patin de rabot
- 11 Rainures en V
- 12 Poignée (surface de préhension isolante)
- 13 Tête de lames
- 14 Élément de serrage pour la lame du rabot
- 15 Vis de fixation pour la lame du rabot
- 16 Lame de rabot au carbure (HM/TC)
- 17 Protection latérale du cylindre à lames
- 18 Clé mâle coudée pour vis à six pans creux
- 19 Tuyau d'aspiration (Ø 35 mm)\*
- 20 Sac à poussières/à copeaux\*
- 21 Butée parallèle\*
- 22 Ecrou de blocage pour réglage de la largeur de la feuillure\*
- 23 Vis de fixation pour butée parallèle/butée angulaire\*
- 24 Butée angulaire\*
- 25 Ecrou de blocage pour réglage de l'angle\*
- 26 Vis de fixation pour butée de profondeur de feuillure\*
- 27 Butée de profondeur de feuillure\*
- 28 Patin de repos
- 29 Support multi-usage\*

\*Les accessoires décrits ou illustrés ne sont pas tous compris dans la fourniture. Vous trouverez les accessoires complets dans notre programme d'accessoires.

**Caractéristiques techniques**

Rabot	GHO 40-82 C	
N° d'article		0 601 59A 7.. 0 601 59A A..
Puissance nominale absorbée	W	850
Puissance utile débitée	W	450
Vitesse à vide	tr/min	14000
Profondeur de coupe	mm	0 – 4,0
Profondeur de feuillure	mm	0 – 24

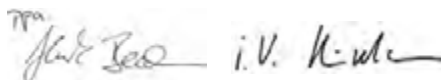
Ces indications sont valables pour une tension nominale de [U] 230 V. Ces indications peuvent varier pour des tensions plus basses ainsi que pour des versions spécifiques à certains pays.

Rabot		GHO 40-82 C
Largeur de rabot max.	mm	82
Poids suivant EPTA-Procédure 01/2003	kg	3,2
Classe de protection		□/II

Ces indications sont valables pour une tension nominale de [U] 230 V.  
Ces indications peuvent varier pour des tensions plus basses ainsi que pour des versions spécifiques à certains pays.

Henk Becker  
Executive Vice President  
Engineering

Helmut Heinzelmann  
Head of Product Certification  
PT/ETM9



Robert Bosch GmbH, Power Tools Division  
D-70745 Leinfelden-Echterdingen  
28.02.2014

### Niveau sonore et vibrations

Valeurs de mesure du niveau sonore relevées conformément à la norme EN 60745.

Les mesures réelles (A) des niveaux sonores de l'appareil sont : niveau de pression acoustique 85 dB(A) ; niveau d'intensité acoustique 96 dB(A). Incertitude K= 3 dB.

#### Porter une protection acoustique !

Valeurs totales des vibrations  $a_h$  (somme vectorielle des trois axes directionnels) et incertitude K relevées conformément à la norme EN 60745 :

$$a_h = 7,5 \text{ m/s}^2, K = 1,5 \text{ m/s}^2.$$

Le niveau d'oscillation indiqué dans ces instructions d'utilisation a été mesuré conformément à la norme EN 60745 et peut être utilisé pour une comparaison d'outils électroportatifs. Il est également approprié pour une estimation préliminaire de la charge vibratoire.

Le niveau d'oscillation correspond aux utilisations principales de l'outil électroportatif. Si l'outil électrique est néanmoins utilisé pour d'autres applications, avec différents accessoires ou d'autres outils de travail ou s'il est mal entretenu, le niveau d'oscillation peut être différent. Ceci peut augmenter considérablement la charge vibratoire pendant toute la durée de travail.

Pour une estimation précise de la charge vibratoire, il est recommandé de prendre aussi en considération les périodes pendant lesquelles l'appareil est éteint ou en fonctionnement, mais pas vraiment utilisé. Ceci peut réduire considérablement la charge vibratoire pendant toute la durée de travail. Déterminez des mesures de protection supplémentaires pour protéger l'utilisateur des effets des vibrations, telles que par exemple : Entretien de l'outil électrique et des outils de travail, maintenir les mains chaudes, organisation des opérations de travail.

### Déclaration de conformité

Nous déclarons sous notre propre responsabilité que le produit décrit sous « Caractéristiques techniques » est en conformité avec les normes ou documents normatifs suivants :

EN 60745 conformément aux termes des réglementations en vigueur 2011/65/UE, 2004/108/CE, 2006/42/CE.

Dossier technique (2006/42/CE) auprès de :

Robert Bosch GmbH, PT/ETM9,  
D-70745 Leinfelden-Echterdingen

### Montage

► **Avant d'effectuer des travaux sur l'outil électroportatif, retirez la fiche de la prise de courant.**

### Changement d'outil

► **Attention lors du changement de la lame de rabot. Ne pas toucher les bords tranchants des lames de rabot.**

Danger de blessures par les bords tranchants.

N'utilisez que des lames de rabot au carbure (HM/TC) d'origine Bosch.

La lame de rabot au carbure (HM/TC) dispose de deux bords tranchants et elle est réversible. Lorsque les deux bords tranchants sont émoussés, la lame de rabot **16** doit être remplacée par une nouvelle. La lame de rabot au carbure (HM/TC) ne doit pas être réaffûtée.

### Démontage de la lame de rabot (voir figure A)

Pour tourner ou remplacer la lame de rabot **16**, continuez à tourner la tête de lames **13** jusqu'à ce qu'elle soit parallèle au patin de rabot **10**.

- 1 Desserrez les deux vis de fixation **15** à l'aide de la clé mâle pour vis à six pans **18** d'environ 1 – 2 tours.
- 2 Si nécessaire, desserrez l'élément de serrage **14** en donnant un léger coup à l'aide d'un outil approprié, p. ex. cale en bois.
- 3 Poussez vers le bas la protection latérale du cylindre à lames **17** et faites sortir par le côté le fer à rabot **16** de la tête de fer **13** à l'aide d'une pièce en bois.

### Montage de la lame de rabot (voir figure B)

Grâce à la rainure de guidage de la lame de rabot, le réglage en hauteur reste toujours le même lorsqu'on change ou qu'on tourne la lame.

Si nécessaire, nettoyez le logement des lames dans l'élément de serrage **14** et la lame de rabot **16**.

Lors du montage de la lame de rabot, veillez à ce qu'elle repose correctement dans le guidage de l'élément de serrage **14** et qu'elle soit ajustée sur le bord latéral du patin de rabot arrière **10**. Ensuite, serrez les deux vis de fixation **15** à l'aide de la clé mâle pour vis à six pans creux **18**.

**Note :** Avant de mettre l'appareil en fonctionnement, contrôlez si les vis de fixation **15** sont bien fixées. Tournez la tête de lames **13** manuellement et assurez-vous que la lame de rabot ne frôle nulle part.

### Aspiration de poussières/de copeaux

- Les poussières de matériaux tels que peintures contenant du plomb, certains bois, minéraux ou métaux, peuvent être nuisibles à la santé. Entrer en contact ou aspirer les poussières peut entraîner des réactions allergiques et/ou des maladies respiratoires auprès de l'utilisateur ou de personnes se trouvant à proximité.

Certaines poussières telles que les poussières de chêne ou de hêtre sont considérées comme cancérigènes, surtout en association avec des additifs pour le traitement du bois (chromate, lazure). Les matériaux contenant de l'amiante ne doivent être travaillés que par des personnes qualifiées.

- Si possible, utilisez un dispositif d'aspiration des poussières approprié au matériau.
- Veillez à bien aérer la zone de travail.
- Il est recommandé de porter un masque respiratoire avec un niveau de filtration de classe P2.

Respectez les règlements spécifiques aux matériaux à traiter en vigueur dans votre pays.

Nettoyez régulièrement l'éjection des copeaux **2**. Pour le nettoyage d'une éjection de copeaux obstruée, utilisez un moyen approprié, p. ex. pièce en bois, air comprimé etc.

- **Ne pas mettre les mains dans l'éjecteur de copeaux.** Il y a risque de blessures avec les parties en rotation.

Pour garantir une aspiration optimale, utilisez toujours un dispositif d'aspiration externe ou un sac à poussières/à copeaux.

#### Aspiration externe de copeaux (voir figure C)

L'éjection des copeaux peut être branchée des deux côtés sur un tuyau d'aspiration (Ø 35 mm) **19** (accessoire).

Raccordez le tuyau d'aspiration **19** à un aspirateur (accessoire). Vous trouverez un tableau pour le raccordement aux différents aspirateurs à la fin de ces instructions d'utilisation.

L'aspirateur doit être approprié au matériau à travailler.

Pour l'aspiration de poussières particulièrement nuisibles à la santé, cancérigènes ou sèches, utilisez des aspirateurs spécifiques.

#### Aspiration interne (voir figure C)

Pour de petits travaux, il est possible de monter un sac à poussières/à copeaux (accessoire) **20**. Introduisez la tubulure du sac à poussière fermement dans l'éjecteur de copeaux **2**. Videz à temps le sac à poussières/à copeaux **20** afin de toujours disposer d'une puissance optimale d'aspiration.

#### Ejection des copeaux optionnelle

Le levier de commutation **9** permet de diriger l'éjection des copeaux **2** soit vers la droite soit vers la gauche. Poussez toujours le levier de commutation **9** complètement dans la direction souhaitée jusqu'à ce qu'il s'encliquette. La direction d'éjection choisie est marquée par une flèche sur le levier de commutation **9**.

## Mise en marche

### Modes opératoires

#### Réglage de la profondeur de coupe

Le bouton tournant **1** permet de régler la profondeur de coupe en continu de 0 – 4,0 mm à l'aide de la graduation **4** (graduation = 0,1 mm).

#### Patin de repos (voir figure G)

Le patin de repos **28** permet de déposer l'outil électroportatif immédiatement après l'opération sans courir le risque d'endommager la pièce à travailler ou la lame de rabot. Durant l'opération, le patin de repos **28** est basculé vers le haut et la partie arrière du patin de rabot **10** est libérée.

### Mise en service

- **Tenez compte de la tension du réseau ! La tension de la source de courant doit correspondre aux indications se trouvant sur la plaque signalétique de l'outil électroportatif. Les outils électroportatifs marqués 230 V peuvent également fonctionner sur 220 V.**

#### Mise en Marche/Arrêt

Pour la **mise en service** de l'outil électroportatif, poussez **d'abord** le dispositif de déverrouillage de mise en marche **5** vers l'arrière ; appuyez **ensuite** sur l'interrupteur Marche/Arrêt **6** et maintenez-le appuyé.

Pour **arrêter** l'outil électroportatif, relâchez l'interrupteur Marche/Arrêt **6**.

**Note :** Pour des raisons de sécurité, il n'est pas possible de verrouiller l'interrupteur Marche/Arrêt **6**, mais celui-ci doit rester constamment appuyé pendant le travail de sciage.

Afin d'économiser l'énergie, ne mettez l'outil électroportatif en marche que quand vous l'utilisez.

#### Constant-Electronic

Le constant-électronique permet de maintenir presque constante la vitesse de rotation en marche à vide et en charge, et assure ainsi une performance régulière.

#### Démarrage en douceur

Le démarrage électronique en douceur limite le couple lors de la mise en marche et augmente la durée de vie du moteur et de la courroie d'entraînement.

#### Protection contre surcharge en fonction de la température

En cas de surcharge, la vitesse de rotation est réduite. Laissez tourner l'outil électroportatif en marche à vide à la vitesse de rotation la plus élevée possible pendant 30 secondes env. afin de le laisser refroidir.

### Instructions d'utilisation

#### Processus de rabotage (voir figure G)

Réglez la profondeur de coupe désirée et positionnez l'outil électroportatif avec la partie avant du patin de rabot **10** sur la pièce à travailler.

► **N'approchez l'outil électroportatif de la pièce à travailler que quand l'appareil est en marche.** Sinon, il y a risque d'un contrecoup, au cas où l'outil se coincerait dans la pièce.

Mettez l'outil électroportatif en marche et approchez-le de la surface à travailler en appliquant une vitesse d'avance régulière.

Afin d'obtenir des surfaces de haute qualité, n'appliquez qu'une vitesse d'avance modérée et exercez la pression sur le milieu du patin de rabot.

Lorsqu'il s'agit de travailler des matériaux durs, tels que le bois dur, et d'utiliser la largeur maximale de coupe, réglez sur de petites profondeurs de coupe et, le cas échéant, réduisez la vitesse d'avance.

Une vitesse d'avance trop élevée réduit la qualité de la surface de la pièce à travailler et peut provoquer une obturation rapide de l'éjection des copeaux.

Seules les lames de rabot aiguisées vous assurent un bon travail de coupe et ménagent l'outil électroportatif.

Le patin de repos intégré **28** permet également de reprendre un processus de rabotage interrompu à un endroit quelconque sur la pièce à travailler :

- Apposez l'outil électroportatif avec le patin de repos rabattu vers le bas sur l'endroit de la pièce que l'on veut continuer à travailler.
- Mettez l'outil électroportatif en fonctionnement.
- Déplacez la pression exercée vers le patin de rabot avant et poussez lentement l'outil électroportatif vers l'avant (➊). Ainsi, le patin de repos se trouve rabattu vers le haut (➋) de sorte que la partie arrière du patin de rabot repose à nouveau sur la pièce à travailler.
- Guidez l'outil électroportatif sur la surface à travailler en appliquant une vitesse d'avance régulière (➌).

#### Chanfreinage des bords (voir figure H)

Les rainures en V se trouvant dans le patin de rabot avant permettent de chanfreiner rapidement et facilement les bords des pièces. Suivant la largeur de la feuillure, utilisez la rainure en V correspondante. Posez à cet effet le rabot avec la rainure en V sur le bord de la pièce à travailler et guidez l'outil le long du bord.

Rainure utilisée	Mesure a (mm)
aucune	0 - 5,7
petite	1,9 - 7,6
moyen	4,7 - 10,3
grande	5,9 - 11,6

#### Raboter avec butée parallèle/butée angulaire (voir figures D-F)

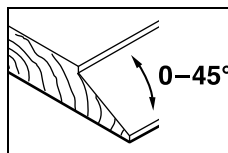
Montez la butée parallèle **21** ou la butée angulaire **24** à l'aide de la vis de fixation **23** sur l'outil électroportatif. En fonction de l'utilisation, montez la butée de profondeur de feuillure **27** à l'aide de la vis de fixation **26** sur l'outil électroportatif.

Desserrez l'écrou de blocage **22** et réglez la largeur de feuillure souhaitée. Resserrer l'écrou de blocage **22**.

Réglez la profondeur de feuillure souhaitée au moyen de la butée de profondeur de feuillure **27**.

Répétez le processus de rabotage plusieurs fois jusqu'à ce que la profondeur souhaitée de la feuillure soit atteinte. Guidez le rabot en exerçant une pression latérale.

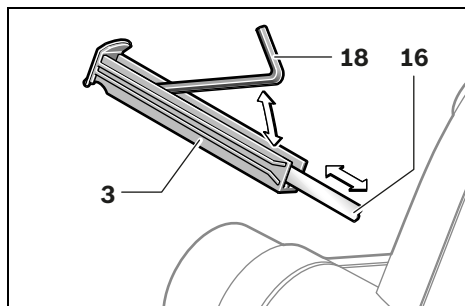
#### Chanfreinage avec butée angulaire



Pour chanfreiner des feuillures et des surfaces, réglez l'angle d'hélice nécessaire à l'aide du dispositif de réglage de l'angle **25**.

#### Logement pour fer de rabot/clé

Dans le logement pour fer de rabot/clé **3**, il est possible de loger un fer de rabot **16** et une clé pour vis à six pans creux **18** (voir figure). Pour enlever le contenu du logement, retirez le logement pour fer de rabot/clé **3** complètement du rabot.



#### Support multi-usage (voir figure I)

Le support multi-usage **29** se trouvant dans le coffret peut être utilisé comme dispositif de fixation pour le rabot, par ex. quand on remplace les lames.

► **N'utilisez pas le support multi-usage pour une utilisation stationnaire du rabot.**

## Entretien et Service Après-Vente

### Nettoyage et entretien

- **Avant d'effectuer des travaux sur l'outil électroportatif, retirez la fiche de la prise de courant.**
- **Veillez à ce que l'outil électroportatif ainsi que les ouïes de ventilation soient toujours propres afin d'obtenir un travail impeccable et sûr.**

Assurez-vous que le patin de repos **28** puisse toujours librement bouger et nettoyez-le régulièrement.

Dans le cas où un remplacement de la fiche de raccordement s'avère nécessaire, ceci ne doit être effectué que par Bosch ou une station de Service Après-Vente agréée pour outillage Bosch afin d'éviter des dangers de sécurité.

### Service Après-Vente et Assistance

Notre Service Après-Vente répond à vos questions concernant la réparation et l'entretien de votre produit et les pièces de rechange. Vous trouverez des vues éclatées ainsi que des informations concernant les pièces de rechange également sous :

**www.bosch-pt.com**

Les conseillers techniques et assistants Bosch sont à votre disposition pour répondre à vos questions concernant nos produits et leurs accessoires.

Pour toute demande de renseignement ou commande de pièces de rechange, précisez-nous impérativement le numéro d'article à dix chiffres de l'outil électroportatif indiqué sur la plaque signalétique.

#### France

Passez votre commande de pièces détachées directement en ligne sur notre site [www.bosch-pt.fr](http://www.bosch-pt.fr).

Vous êtes un utilisateur, contactez :

Le Service Clientèle Bosch Outillage Electroportatif

Tel. : 0811 360122

(coût d'une communication locale)

Fax : (01) 49454767

E-Mail : [contact.outillage-electroportatif@fr.bosch.com](mailto:contact.outillage-electroportatif@fr.bosch.com)

Vous êtes un revendeur, contactez :

Robert Bosch (France) S. A. S.

Service Après-Vente Electroportatif

126, rue de Stalingrad

93705 DRANCY Cédex

Tel. : (01) 43119006

Fax : (01) 43119033

E-Mail : [sav.outillage-electroportatif@fr.bosch.com](mailto:sav.outillage-electroportatif@fr.bosch.com)

#### Belgique, Luxembourg

Tel. : +32 2 588 0589

Fax : +32 2 588 0595

E-Mail : [outillage.gereedschap@be.bosch.com](mailto:outillage.gereedschap@be.bosch.com)

#### Suisse

Tel. : (044) 8471512

Fax : (044) 8471552

E-Mail : [Aftersales.Service@de.bosch.com](mailto:Aftersales.Service@de.bosch.com)

### Élimination des déchets

Les outils électroportatifs, ainsi que leurs accessoires et emballages, doivent pouvoir suivre chacun une voie de recyclage appropriée.

Ne jetez pas les outils électroportatifs avec les ordures ménagères !

#### Seulement pour les pays de l'Union Européenne :



Conformément à la directive européenne 2012/19/UE relative aux déchets d'équipements électriques et électroniques et sa mise en vigueur conformément aux législations nationales, les outils électroportatifs dont on ne peut plus se servir doivent être

isolés et suivre une voie de recyclage appropriée.

Sous réserve de modifications.

2 609 932 938 | (25.3.14)

## Español

### Instrucciones de seguridad

#### Advertencias de peligro generales para herramientas eléctricas

**⚠ ADVERTENCIA** Lea íntegramente estas advertencias de peligro e instrucciones.

En caso de no atenderse a las advertencias de peligro e instrucciones siguientes, ello puede ocasionar una descarga eléctrica, un incendio y/o lesión grave.

#### Guardar todas las advertencias de peligro e instrucciones para futuras consultas.

El término herramienta eléctrica empleado en las siguientes advertencias de peligro se refiere a herramientas eléctricas de conexión a la red (con cable de red) y a herramientas eléctricas accionadas por acumulador (o sea, sin cable de red).

#### Seguridad del puesto de trabajo

##### ► Mantenga limpio y bien iluminado su puesto de trabajo.

El desorden o una iluminación deficiente en las áreas de trabajo pueden provocar accidentes.

##### ► No utilice la herramienta eléctrica en un entorno con peligro de explosión, en el que se encuentren combustibles líquidos, gases o material en polvo.

Las herramientas eléctricas producen chispas que pueden llegar a inflamar los materiales en polvo o vapores.

##### ► Mantenga alejados a los niños y otras personas de su puesto de trabajo al emplear la herramienta eléctrica.

Una distracción le puede hacer perder el control sobre la herramienta eléctrica.

#### Seguridad eléctrica

##### ► El enchufe de la herramienta eléctrica debe corresponder a la toma de corriente utilizada. No es admisible modificar el enchufe en forma alguna. No emplear adaptadores en herramientas eléctricas dotadas con una toma de tierra.

Los enchufes sin modificar adecuados a las respectivas tomas de corriente reducen el riesgo de una descarga eléctrica.

##### ► Evite que su cuerpo toque partes conectadas a tierra como tuberías, radiadores, cocinas y refrigeradores.

El riesgo a quedar expuesto a una sacudida eléctrica es mayor si su cuerpo tiene contacto con tierra.

##### ► No exponga la herramienta eléctrica a la lluvia y evite que penetren líquidos en su interior.

Existe el peligro de recibir una descarga eléctrica si penetran ciertos líquidos en la herramienta eléctrica.

##### ► No utilice el cable de red para transportar o colgar la herramienta eléctrica, ni tire de él para sacar el enchufe de la toma de corriente. Mantenga el cable de red alejado del calor, aceite, esquinas cortantes o piezas móviles.

Los cables de red dañados o enredados pueden provocar una descarga eléctrica.

##### ► Al trabajar con la herramienta eléctrica a la intemperie utilice solamente cables de prolongación apropiados para su uso en exteriores.

La utilización de un cable de

Bosch Power Tools

prolongación adecuado para su uso en exteriores reduce el riesgo de una descarga eléctrica.

- ▶ **Si fuese imprescindible utilizar la herramienta eléctrica en un entorno húmedo, es necesario conectarla a través de un fusible diferencial.** La aplicación de un fusible diferencial reduce el riesgo a exponerse a una descarga eléctrica.

#### Seguridad de personas

- ▶ **Esté atento a lo que hace y emplee la herramienta eléctrica con prudencia. No utilice la herramienta eléctrica si estuviese cansado, ni tampoco después de haber consumido alcohol, drogas o medicamentos.** El no estar atento durante el uso de la herramienta eléctrica puede provocarle serias lesiones.
- ▶ **Utilice un equipo de protección personal y en todo caso unas gafas de protección.** El riesgo a lesionarse se reduce considerablemente si, dependiendo del tipo y la aplicación de la herramienta eléctrica empleada, se utiliza un equipo de protección adecuado como una mascarilla antipolvo, zapatos de seguridad con suela antideslizante, casco, o protectores auditivos.
- ▶ **Evite una puesta en marcha fortuita. Asegurarse de que la herramienta eléctrica esté desconectada antes de conectarla a la toma de corriente y/o al montar el acumulador, al recogerla, y al transportarla.** Si transporta la herramienta eléctrica sujetándola por el interruptor de conexión/desconexión, o si alimenta la herramienta eléctrica estando ésta conectada, ello puede dar lugar a un accidente.
- ▶ **Retire las herramientas de ajuste o llaves fijas antes de conectar la herramienta eléctrica.** Una herramienta de ajuste o llave fija colocada en una pieza rotante puede producir lesiones al poner a funcionar la herramienta eléctrica.
- ▶ **Evite posturas arriesgadas. Trabaje sobre una base firme y mantenga el equilibrio en todo momento.** Ello le permitirá controlar mejor la herramienta eléctrica en caso de presentarse una situación inesperada.
- ▶ **Lleve puesta una vestimenta de trabajo adecuada. No utilice vestimenta amplia ni joyas. Mantenga su pelo, vestimenta y guantes alejados de las piezas móviles.** La vestimenta suelta, el pelo largo y las joyas se pueden enganchar con las piezas en movimiento.
- ▶ **Siempre que sea posible utilizar unos equipos de aspiración o captación de polvo, asegúrese que éstos estén montados y que sean utilizados correctamente.** El empleo de estos equipos reduce los riesgos derivados del polvo.

#### Uso y trato cuidadoso de herramientas eléctricas

- ▶ **No sobrecargue la herramienta eléctrica. Use la herramienta eléctrica prevista para el trabajo a realizar.** Con la herramienta adecuada podrá trabajar mejor y más seguro dentro del margen de potencia indicado.
- ▶ **No utilice herramientas eléctricas con un interruptor defectuoso.** Las herramientas eléctricas que no se puedan conectar o desconectar son peligrosas y deben hacerse reparar.

- ▶ **Saque el enchufe de la red y/o desmonte el acumulador antes de realizar un ajuste en la herramienta eléctrica, cambiar de accesorio o al guardar la herramienta eléctrica.** Esta medida preventiva reduce el riesgo a conectar accidentalmente la herramienta eléctrica.
- ▶ **Guarde las herramientas eléctricas fuera del alcance de los niños. No permita la utilización de la herramienta eléctrica a aquellas personas que no estén familiarizadas con su uso o que no hayan leído estas instrucciones.** Las herramientas eléctricas utilizadas por personas inexpertas son peligrosas.
- ▶ **Cuide la herramienta eléctrica con esmero. Controle si funcionan correctamente, sin atascarse, las partes móviles de la herramienta eléctrica, y si existen partes rotas o deterioradas que pudieran afectar al funcionamiento de la herramienta eléctrica. Haga reparar estas piezas defectuosas antes de volver a utilizar la herramienta eléctrica.** Muchos de los accidentes se deben a herramientas eléctricas con un mantenimiento deficiente.
- ▶ **Mantenga los útiles limpios y afilados.** Los útiles mantenidos correctamente se dejan guiar y controlar mejor.
- ▶ **Utilice la herramienta eléctrica, accesorios, útiles, etc. de acuerdo a estas instrucciones, considerando en ello las condiciones de trabajo y la tarea a realizar.** El uso de herramientas eléctricas para trabajos diferentes de aquellos para los que han sido concebidas puede resultar peligroso.

#### Servicio

- ▶ **Únicamente haga reparar su herramienta eléctrica por un profesional, empleando exclusivamente piezas de repuesto originales.** Solamente así se mantiene la seguridad de la herramienta eléctrica.

#### Instrucciones de seguridad para cepillos

- ▶ **Antes de depositar la herramienta eléctrica, espere a que se haya detenido el portacuchillas.** Las cuchillas montadas en el portacuchillas en movimiento podrían engancharse en la superficie de apoyo, hacerle perder el control sobre el aparato, y causar un grave accidente.
- ▶ **Solamente sujete la herramienta eléctrica por las empuñaduras aisladas, ya que el portacuchillas podría llegar a dañar el cable de red.** El contacto con conductores bajo tensión puede hacer que las partes metálicas de la herramienta eléctrica le provoquen una descarga eléctrica.
- ▶ **Sujete y asegure firmemente la pieza de trabajo a una base estable con unas mordazas o algo similar.** Si solamente sujeta la pieza de trabajo con la mano o presionándola contra su cuerpo, la sujeción es insegura y Ud. puede entonces llegar a perder el control.
- ▶ **Utilice unos aparatos de exploración adecuados para detectar posibles tuberías de agua y gas o cables eléctricos ocultos, o consulte a la compañía local que le abastece con energía.** El contacto con cables eléctricos puede electrocutarle o causar un incendio. Al dañar las tuberías de gas, ello puede dar lugar a una explosión. La perforación de una tubería de agua puede redundar en daños materiales o provocar una electrocución.

## 24 | Español

- ▶ **No introduzca los dedos en la boca de aspiración de virutas.** Podría lesionarse con las piezas en rotación.
  - ▶ **Solamente aproxime la herramienta eléctrica en funcionamiento contra la pieza de trabajo.** En caso contrario puede que retroceda bruscamente el aparato al engancharse el útil en la pieza de trabajo.
  - ▶ **Trabaje siempre guiando el cepillo de manera que la base de cepillar asiente plana sobre la pieza de trabajo.** En caso contrario podría ladearse el cepillo y lesionarlo.
  - ▶ **Jamás cepille sobre objetos metálicos, clavos o tornillos.** Ello podría dañar la cuchilla y el portacuchillas y ocasionar unas vibraciones excesivas.
  - ▶ **El enchufe macho de conexión, debe ser conectado solamente a un enchufe hembra de las mismas características técnicas del enchufe macho en materia.**
- 17 Protección lateral de cuchillas
  - 18 Llave macho hexagonal
  - 19 Manguera de aspiración (Ø 35 mm)\*
  - 20 Saco colector de polvo y virutas\*
  - 21 Tope paralelo\*
  - 22 Tuerca de sujeción para ajuste del ancho de rebaje\*
  - 23 Tornillo de sujeción del tope paralelo/tope para ángulos\*
  - 24 Tope para ángulos\*
  - 25 Tuerca de sujeción para ajuste angular\*
  - 26 Tornillo de sujeción de tope de profundidad para rebajes\*
  - 27 Tope de profundidad para rebajes\*
  - 28 Zapata de reposo
  - 29 Soporte de mantenimiento\*

\*Los accesorios descritos e ilustrados no corresponden al material que se adjunta de serie. La gama completa de accesorios opcionales se detalla en nuestro programa de accesorios.

## Descripción y prestaciones del producto



**Lea íntegramente estas advertencias de peligro e instrucciones.** En caso de no atenderse a las advertencias de peligro e instrucciones siguientes, ello puede ocasionar una descarga eléctrica, un incendio y/o lesión grave.

Despliegue y mantenga abierta la solapa con la imagen del aparato mientras lee las instrucciones de manejo.

### Utilización reglamentaria

La herramienta eléctrica ha sido diseñada para cepillar sobre una base firme piezas de madera como, p. ej., vigas y tablas. Además, es adecuada para biselar bordes y cepillar rebajes.

### Componentes principales

La numeración de los componentes está referida a la imagen de la herramienta eléctrica en la página ilustrada.

- 1 Botón giratorio para ajuste del grosor de viruta (zona de agarre aislada)
- 2 Boca de aspiración de virutas (opcional izquierda/derecha)
- 3 Depósito de cuchillas/llaves
- 4 Escala para ajuste del grosor de viruta
- 5 Bloqueo de conexión para interruptor de conexión/desconexión
- 6 Interruptor de conexión/desconexión
- 7 Cubierta de la correa
- 8 Tornillo para cubierta de la correa
- 9 Palanca selectora del lado de aspiración de virutas
- 10 Base de cepillar
- 11 Ranuras en V
- 12 Empuñadura (zona de agarre aislada)
- 13 Rodillo portacuchillas
- 14 Elemento de sujeción de cuchillas
- 15 Tornillo de sujeción de cuchillas
- 16 Cuchilla HM/TC

### Datos técnicos

Cepillo	GHO 40-82 C	
Nº de artículo		0 601 59A 7.. 0 601 59A A..
Potencia absorbida nominal	W	850
Potencia útil	W	450
Revoluciones en vacío	min <sup>-1</sup>	14000
Grosor de viruta	mm	0 – 4,0
Profundidad de rebaje	mm	0 – 24
Ancho de cepillado, máx.	mm	82
Peso según EPTA-Procedure 01/2003	kg	3,2
Clase de protección		□/II

Estos datos son válidos para una tensión nominal de [U] 230 V. Los valores pueden variar para otras tensiones y en ejecuciones específicas para ciertos países.

### Información sobre ruidos y vibraciones

Ruido determinado según EN 60745.

El nivel de presión sonora típico del aparato, determinado con un filtro A, asciende a: Nivel de presión sonora 85 dB(A); nivel de potencia acústica 96 dB(A). Tolerancia K = 3 dB.

#### ¡Usar unos protectores auditivos!

Nivel total de vibraciones  $a_h$  (suma vectorial de tres direcciones) y tolerancia K determinados según EN 60745:  
 $a_h = 7,5 \text{ m/s}^2$ ,  $K = 1,5 \text{ m/s}^2$ .

El nivel de vibraciones indicado en estas instrucciones ha sido determinado según el procedimiento de medición fijado en la norma EN 60745 y puede servir como base de comparación con otras herramientas eléctricas. También es adecuado para estimar provisionalmente la sollicitación experimentada por las vibraciones.

El nivel de vibraciones indicado ha sido determinado para las aplicaciones principales de la herramienta eléctrica. Por ello, el nivel de vibraciones puede ser diferente si la herramienta eléctrica se utiliza para otras aplicaciones, con accesorios diferentes, con útiles divergentes, o si el mantenimiento de la



misma fuese deficiente. Ello puede suponer un aumento drástico de la sollicitación por vibraciones durante el tiempo total de trabajo.

Para determinar con exactitud la sollicitación experimentada por las vibraciones, es necesario considerar también aquellos tiempos en los que el aparato esté desconectado, o bien, esté en funcionamiento, pero sin ser utilizado realmente. Ello puede suponer una disminución drástica de la sollicitación por vibraciones durante el tiempo total de trabajo.

Fije unas medidas de seguridad adicionales para proteger al usuario de los efectos por vibraciones, como por ejemplo: Mantenimiento de la herramienta eléctrica y de los útiles, conservar calientes las manos, organización de las secuencias de trabajo.

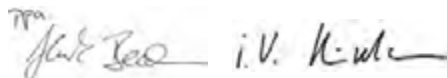
### Declaración de conformidad

Declaramos bajo nuestra responsabilidad, que el producto descrito bajo "Datos técnicos" está en conformidad con las normas o documentos normalizados siguientes: EN 60745 de acuerdo con las disposiciones en las directivas 2011/65/UE, 2004/108/CE, 2006/42/CE.

Expediente técnico (2006/42/CE) en:

Robert Bosch GmbH, PT/ETM9,  
D-70745 Leinfelden-Echterdingen

Henk Becker Executive Vice President Engineering	Helmut Heinzelmann Head of Product Certification PT/ETM9
--	--



Robert Bosch GmbH, Power Tools Division  
D-70745 Leinfelden-Echterdingen  
28.02.2014

## Montaje

- ▶ **Antes de cualquier manipulación en la herramienta eléctrica, sacar el enchufe de red de la toma de corriente.**

### Cambio de útil

- ▶ **Tenga cuidado al cambiar las cuchillas. No sujete las cuchillas por los lados con filo.** Podría lesionarse con los cantos afilados.

Solamente utilice cuchillas HM/TC originales Bosch.

Las cuchillas de metal duro (HM/TC) son reversibles y disponen por ello de dos filos. Si ambos filos estuviesen mellados, es necesario sustituir la cuchilla **16**. Las cuchillas HM/TC no deberán reafilarse.

### Desmontaje de las cuchillas (ver figura A)

Para darle la vuelta o sustituir la cuchilla **16**, gire el rodillo portacuchillas **13** de manera que la ranura quede paralela a la base de cepillar **10**.

- ❶ Afloje aprox. 1 – 2 vueltas los 2 tornillos de sujeción **15** con la llave macho hexagonal **18**.

- ❷ Si fuese preciso, afloje el elemento de sujeción **14** golpeándolo levemente con una pieza apropiada como, p. ej., una cuña de madera.
- ❸ Gire hacia abajo la protección lateral de cuchillas **17** y empuje lateralmente la cuchilla **16** con una pieza de madera para sacarla del rodillo portacuchillas **13**.

### Montaje de las cuchillas (ver figura B)

La ranura guía que llevan las cuchillas garantiza un ajuste de altura uniforme al cambiar o darle la vuelta a las mismas.

Si procede, limpie el alojamiento de la cuchilla en el elemento de sujeción **14** y la propia cuchilla **16**.

Al montar la cuchilla, observe que ésta quede perfectamente colocada en la guía de alojamiento del elemento de sujeción **14**, además de quedar enrasada con el canto lateral de la base de cepillar **10** posterior. A continuación, apriete firmemente los 2 tornillos de sujeción **15** con la llave macho hexagonal **18**.

**Observación:** Antes de la puesta en funcionamiento verifique la sujeción firme de los tornillos de sujeción **15**. Gire a mano el rodillo portacuchillas **13** para asegurarse de que las cuchillas no rocen en ninguna parte.

### Aspiración de polvo y virutas

- ▶ El polvo de ciertos materiales como, pinturas que contengan plomo, ciertos tipos de madera y algunos minerales y metales, puede ser nocivo para la salud. El contacto y la inspiración de estos polvos pueden provocar en el usuario o en las personas circundantes reacciones alérgicas y/o enfermedades respiratorias.

Ciertos polvos como los de roble, encina y haya son considerados como cancerígenos, especialmente en combinación con los aditivos para el tratamiento de la madera (cromatos, conservantes de la madera). Los materiales que contengan amianto solamente deberán ser procesados por especialistas.

- A ser posible utilice un equipo para aspiración de polvo apropiado para el material a trabajar.
- Observe que esté bien ventilado el puesto de trabajo.
- Se recomienda una mascarilla protectora con un filtro de la clase P2.

Observe las prescripciones vigentes en su país sobre los materiales a trabajar.

Limpie periódicamente la boca de aspiración de virutas **2**. Para desatascar una boca de aspiración de virutas obstruida, emplee un medio auxiliar adecuado como, p. ej., una pieza de madera, aire comprimido, etc.

- ▶ **No introduzca los dedos en la boca de aspiración de virutas.** Podría lesionarse con las piezas en rotación.

Para garantizar una aspiración óptima utilice siempre un equipo de aspiración externo o un saco colector de polvo y virutas.

### Aspiración externa (ver figura C)

A ambas bocas de aspiración de virutas puede acoplarse una manguera de aspiración (Ø 35 mm) **19** (accesorio especial).

Conecte el otro extremo de la manguera de aspiración **19** a un aspirador (accesorio especial). Una relación de los elementos para la conexión a diversos aspiradores la encuentra al final de estas instrucciones.

## 26 | Español

El aspirador debe ser adecuado para el material a trabajar.

Para aspirar polvo especialmente nocivo para la salud, cancerígeno, o polvo seco utilice un aspirador especial.

**Aspiración propia (ver figura C)**

Al realizar pequeños trabajos puede Ud. emplear un saco colector de polvo y virutas (accesorio especial) **20**. Inserte firmemente el racor del saco colector de polvo en la boca de aspiración de virutas **2**. Vacíe a tiempo el saco colector de polvo y virutas **20** para conseguir que la aspiración de polvo sea óptima.

**Selección de la boca de aspiración de virutas**

La palanca selectora **9** permite seleccionar la boca de aspiración de virutas **2** de la derecha e izquierda. Siempre empuje la palanca selectora **9** hasta enclavarla en la posición final correspondiente. La flecha que aparece en la palanca selectora **9** señala la boca de aspiración seleccionada.

**Operación****Modos de operación****Ajuste del grosor de viruta**

El botón giratorio **1** permite ajustar de forma continua el grosor de viruta de 0–4,0 mm conforme a la escala **4** (división de la escala = 0,1 mm).

**Zapata de reposo (ver figura G)**

La zapata de reposo **28** permite depositar la herramienta eléctrica directamente después del trabajo, sin correr peligro de que se dañen la pieza de trabajo ni las cuchillas. Al trabajar, la zapata de reposo **28** es abatida hacia arriba, lo cual permite asentar la parte posterior de la base de cepillar **10**.

**Puesta en marcha**

- **¡Observe la tensión de red! La tensión de alimentación deberá coincidir con las indicaciones en la placa de características de la herramienta eléctrica. Las herramientas eléctricas marcadas con 230 V pueden funcionar también a 220 V.**

**Conexión/desconexión**

Para la **puesta en marcha** de la herramienta eléctrica accionar **primero** el bloqueo de conexión **5** y presionar a **continuación** el interruptor de conexión/desconexión **6** y mantenerlo accionado.

Para **desconectar** la herramienta eléctrica soltar el interruptor de conexión/desconexión **6**.

**Observación:** Por motivos de seguridad, no es posible enclavar el interruptor de conexión/desconexión **6**, por lo que deberá mantenerse accionado durante todo el tiempo de funcionamiento.

Para ahorrar energía, solamente conecte la herramienta eléctrica cuando vaya a utilizarla.

**Electrónica Constante**

La electrónica Constante mantiene prácticamente constantes las revoluciones, independientemente de la carga, y asegura un rendimiento de trabajo uniforme.

**Arranque suave**

El arranque suave reduce la carga obtenida en el momento del arranque e incrementa la vida útil del motor y de la correa motriz.

**Protección contra sobrecarga térmica**

En caso de una sobrecarga se reducen las revoluciones. Deje funcionar en vacío, a las revoluciones máximas, la herramienta eléctrica durante aprox. 30 segundos, para que se refrigere.

**Instrucciones para la operación****Proceso de cepillado (ver figura G)**

Ajuste el grosor de viruta deseado y, seguidamente, asiente tan sólo la parte delantera de la base de cepillar **10** de la herramienta eléctrica sobre la pieza de trabajo.

- **Solamente aproxime la herramienta eléctrica en funcionamiento contra la pieza de trabajo.** En caso contrario puede que retroceda bruscamente el aparato al engancharse el útil en la pieza de trabajo.

Conecte la herramienta eléctrica y guíela con avance uniforme sobre la superficie a trabajar.

Para obtener superficies de gran calidad únicamente trabaje con un avance reducido, ejerciendo presión contra el centro de la base de cepillar.

Al trabajar materiales duros como, p. ej., madera dura, así como al cepillar con el ancho máximo, ajuste tan sólo un grosor de viruta reducido y disminuya, dado el caso, la velocidad de avance.

Un avance excesivo reduce la calidad de la superficie y puede provocar rápidamente una obstrucción en la boca de aspiración de virutas.

Únicamente unas cuchillas afiladas permiten conseguir un buen rendimiento en el arranque de material, además de cuidar la herramienta eléctrica.

La zapata de reposo integrada **28** permite seguir cepillando en cualquier punto de la pieza en el que se hubiese interrumpido este trabajo:

- Con la zapata de reposo abatida hacia abajo, asiente la herramienta eléctrica sobre la pieza de trabajo en aquel punto a partir del cual desee continuar cepillando.
- Conecte la herramienta eléctrica.
- Concentre la presión de aplicación sobre la parte delantera de la base de cepillar, y vaya desplazando lentamente hacia delante la herramienta eléctrica (❶). Ello hace que la zapata de reposo sea abatida hacia arriba (❷), de forma que la parte posterior de la base de cepillar asiente nuevamente contra la pieza de trabajo.
- Guíe la herramienta eléctrica con un avance uniforme sobre la superficie a trabajar (❸).

**Biselado de cantos (ver figura H)**

Las ranuras en V que lleva la base de cepillar delantera permiten biselar las esquinas de la pieza de trabajo rápida y sencillamente. Utilice la ranura en V correspondiente de acuerdo al ancho de biselado deseado. Para ello, aloje la esquina de la pieza de trabajo en la ranura en V del cepillo y guíe el cepillo a lo largo de la misma.

Ranura utilizada	Medida a (mm)
Ninguna	0 – 5,7
Pequeña	1,9 – 7,6
Mediana	4,7 – 10,3
Grande	5,9 – 11,6

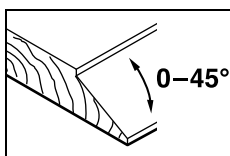
### Cepillado con tope paralelo/tope para ángulos (ver figuras D - F)

Fije el tope paralelo **21** o el tope para ángulos **24** a la herramienta eléctrica con el tornillo de sujeción **23**. Si su aplicación lo requiere, monte el tope de profundidad para rebajes **27** en la herramienta eléctrica con el tornillo de sujeción **26**. Afloje la tuerca de sujeción **22** y ajuste el ancho de rebaje deseado. Apriete la tuerca de sujeción **22**.

Ajuste correspondientemente la profundidad de rebaje deseada en el tope de profundidad para rebajes **27**.

Efectúe el proceso de cepillado tantas veces como sea necesario hasta conseguir la profundidad de rebaje deseada. Guíe el cepillo ejerciendo una presión lateral.

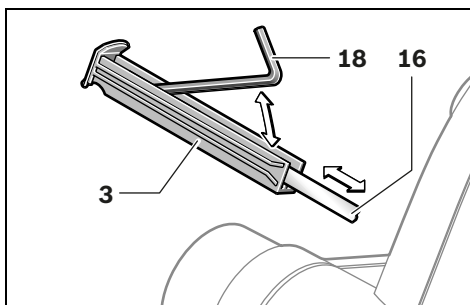
### Cepillado de superficies inclinadas con el tope para ángulos



Para el cepillado inclinado de rebajes y superficies ajuste el ángulo de inclinación precisado con el ajuste angular **25**.

### Depósito de cuchillas/llaves

En el depósito de cuchillas/llaves **3** puede guardarse una cuchilla **16** y una llave macho hexagonal **18**, según se muestra en la figura. Para sacar algo del depósito, extraiga completamente el depósito de cuchillas/llaves **3** del cepillo.



### Soporte de mantenimiento (ver figura I)

El soporte de mantenimiento **29** integrado en el maletín puede emplearse para alojar en él el cepillo, p. ej. al cambiar la cuchilla.

► **No utilice el soporte de mantenimiento para trabajar de forma estacionaria con el cepillo.**

## Mantenimiento y servicio

### Mantenimiento y limpieza

► **Antes de cualquier manipulación en la herramienta eléctrica, sacar el enchufe de red de la toma de corriente.**

► **Mantenga limpia la herramienta eléctrica y las rejillas de refrigeración para trabajar con eficacia y seguridad.**

Cuide que la zapata de reposo **28** siempre pueda girar libremente y límpiela con regularidad.

La sustitución de un cable de conexión deteriorado deberá ser realizada por Bosch o por un servicio técnico autorizado para herramientas eléctricas Bosch con el fin de garantizar la seguridad del aparato.

### Servicio técnico y atención al cliente

El servicio técnico le asesorará en las consultas que pueda Ud. tener sobre la reparación y mantenimiento de su producto, así como sobre piezas de recambio. Los dibujos de despiece e informaciones sobre las piezas de recambio los podrá obtener también en internet bajo:

**www.bosch-pt.com**

Nuestro equipo de asesores técnicos le orientará gustosamente en cuanto a la adquisición, aplicación y ajuste de los productos y accesorios.

Para cualquier consulta o pedido de piezas de repuesto es imprescindible indicar el nº de artículo de 10 dígitos que figura en la placa de características de la herramienta eléctrica.

#### España

Robert Bosch Espana S.L.U.

Departamento de ventas Herramientas Eléctricas  
C/Hermanos García Noblejas, 19  
28037 Madrid

Para efectuar su pedido online de recambios o pedir la recogida para la reparación de su máquina, entre en la página [www.herramientasbosch.net](http://www.herramientasbosch.net).

Tel. Asesoramiento al cliente: 902 531 553  
Fax: 902 531554

#### Venezuela

Robert Bosch S.A.  
Final Calle Vargas. Edf. Centro Berimer P.B.  
Boleita Norte  
Caracas 107  
Tel.: (0212) 2074511

#### México

Robert Bosch S. de R.L. de C.V.  
Circuito G. Gonzáles Camarena 333  
Centro de Ciudad Santa Fe - 01210 - Mexico DF  
Tel. Interior: (01) 800 6271286  
Tel. D.F.: 52843062  
E-Mail: [arturo.fernandez@mx.bosch.com](mailto:arturo.fernandez@mx.bosch.com)

## 28 | Português

**Argentina**

Robert Bosch Argentina S.A.  
Av. Córdoba 5160  
C1414BAW Ciudad Autónoma de Buenos Aires  
Atención al Cliente  
Tel.: (0810) 5552020  
E-Mail: herramientas.bosch@ar.bosch.com

**Perú**

Robert Bosch S.A.C.  
Av. Primavera 781, Urb. Chacarilla, San Borja (Edificio Aldo)  
Buzón Postal Lima 41 - Lima  
Tel.: (01) 2190332

**Chile**

Robert Bosch S.A.  
Calle El Cacique  
0258 Providencia - Santiago  
Tel.: (02) 2405 5500

**Eliminación**

Recomendamos que las herramientas eléctricas, accesorios y embalajes sean sometidos a un proceso de recuperación que respete el medio ambiente.

¡No arroje las herramientas eléctricas a la basura!

**Sólo para los países de la UE:**

Conforme a la Directiva Europea 2012/19/UE sobre aparatos eléctricos y electrónicos inservibles, tras su transposición en ley nacional, deberán acumularse por separado las herramientas eléctricas para ser sometidas a un reciclaje ecológico.

Reservado el derecho de modificación.



El símbolo es solamente válido, si también se encuentra sobre la placa de características del producto/fabricado.

**Português****Indicações de segurança****Indicações gerais de advertência para ferramentas eléctricas**

**⚠ ATENÇÃO** Devem ser lidas todas as indicações de advertência e todas as instruções. O desrespeito das advertências e instruções apresentadas abaixo pode causar choque eléctrico, incêndio e/ou graves lesões.

**Guarde bem todas as advertências e instruções para futura referência.**

O termo “Ferramenta eléctrica” utilizado a seguir nas indicações de advertência, refere-se a ferramentas eléctricas operadas com corrente de rede (com cabo de rede) e a ferramentas eléctricas operadas com acumulador (sem cabo de rede).

**Segurança da área de trabalho**

- ▶ **Mantenha a sua área de trabalho sempre limpa e bem iluminada.** Desordem ou áreas de trabalho insuficientemente iluminadas podem levar a acidentes.
- ▶ **Não trabalhar com a ferramenta eléctrica em áreas com risco de explosão, nas quais se encontrem líquidos, gases ou pós inflamáveis.** Ferramentas eléctricas produzem faíscas, que podem inflamar pós ou vapores.
- ▶ **Manter crianças e outras pessoas afastadas da ferramenta eléctrica durante a utilização.** No caso de distração é possível que perca o controlo sobre o aparelho.

**Segurança eléctrica**

- ▶ **A ficha de conexão da ferramenta eléctrica deve caber na tomada. A ficha não deve ser modificada de maneira alguma. Não utilizar uma ficha de adaptação junto com ferramentas eléctricas protegidas por ligação à terra.** Fichas não modificadas e tomadas apropriadas reduzem o risco de um choque eléctrico.
- ▶ **Evitar que o corpo possa entrar em contacto com superfícies ligadas à terra, como tubos, aquecimentos, fogões e frigoríficos.** Há um risco elevado devido a choque eléctrico, se o corpo estiver ligado à terra.
- ▶ **Manter o aparelho afastado de chuva ou humidade.** A infiltração de água numa ferramenta eléctrica aumenta o risco de choque eléctrico.
- ▶ **Não deverá utilizar o cabo para outras finalidades. Jamais utilizar o cabo para transportar a ferramenta eléctrica, para pendurá-la, nem para puxar a ficha da tomada. Manter o cabo afastado de calor, óleo, cantos afiados ou partes do aparelho em movimento.** Cabos danificados ou emaranhados aumentam o risco de um choque eléctrico.
- ▶ **Se trabalhar com uma ferramenta eléctrica ao ar livre, só deverá utilizar cabos de extensão apropriados para áreas exteriores.** A utilização de um cabo de extensão apropriado para áreas exteriores reduz o risco de um choque eléctrico.
- ▶ **Se não for possível evitar o funcionamento da ferramenta eléctrica em áreas húmidas, deverá ser utilizado um disjuntor de corrente de avaria.** A utilização de um disjuntor de corrente de avaria reduz o risco de um choque eléctrico.

**Segurança de pessoas**

- ▶ **Esteja atento, observe o que está a fazer e tenha prudência ao trabalhar com a ferramenta eléctrica. Não utilizar uma ferramenta eléctrica quando estiver fadigado ou sob a influência de drogas, álcool ou medicamentos.** Um momento de descuido ao utilizar a ferramenta eléctrica, pode levar a lesões graves.
- ▶ **Utilizar equipamento de protecção pessoal e sempre óculos de protecção.** A utilização de equipamento de protecção pessoal, como máscara de protecção contra pó,

sapatos de segurança antiderrapantes, capacete de segurança ou protecção auricular, de acordo com o tipo e aplicação da ferramenta eléctrica, reduz o risco de lesões.

- ▶ **Evitar uma colocação em funcionamento involuntária. Assegure-se de que a ferramenta eléctrica esteja desligada, antes de conectá-la à alimentação de rede e/ou ao acumulador, antes de levantá-la ou de transportá-la.** Se tiver o dedo no interruptor ao transportar a ferramenta eléctrica ou se o aparelho for conectado à alimentação de rede enquanto estiver ligado, poderão ocorrer acidentes.
- ▶ **Remover ferramentas de ajuste ou chaves de boca antes de ligar a ferramenta eléctrica.** Uma ferramenta ou chave que se encontre numa parte do aparelho em movimento pode levar a lesões.
- ▶ **Evite uma posição anormal. Mantenha uma posição firme e mantenha sempre o equilíbrio.** Desta forma é mais fácil controlar a ferramenta eléctrica em situações inesperadas.
- ▶ **Usar roupa apropriada. Não usar roupa larga nem jóias. Mantenha os cabelos, roupas e luvas afastadas de partes em movimento.** Roupas frouxas, cabelos longos ou jóias podem ser agarrados por peças em movimento.
- ▶ **Se for possível montar dispositivos de aspiração ou de recolha, assegure-se de que estejam conectados e utilizados correctamente.** A utilização de uma aspiração de pó pode reduzir o perigo devido ao pó.

#### Utilização e manuseio cuidadoso de ferramentas eléctricas

- ▶ **Não sobrecarregue o aparelho. Utilize a ferramenta eléctrica apropriada para o seu trabalho.** É melhor e mais seguro trabalhar com a ferramenta eléctrica apropriada na área de potência indicada.
- ▶ **Não utilizar uma ferramenta eléctrica com um interruptor defeituoso.** Uma ferramenta eléctrica que não pode mais ser ligada nem desligada, é perigosa e deve ser reparada.
- ▶ **Puxar a ficha da tomada e/ou remover o acumulador antes de executar ajustes no aparelho, de substituir acessórios ou de guardar o aparelho.** Esta medida de segurança evita o arranque involuntário da ferramenta eléctrica.
- ▶ **Guardar ferramentas eléctricas não utilizadas fora do alcance de crianças. Não permita que pessoas que não estejam familiarizadas com o aparelho ou que não tenham lido estas instruções, utilizem o aparelho.** Ferramentas eléctricas são perigosas se forem utilizadas por pessoas inespertas.
- ▶ **Tratar a ferramenta eléctrica com cuidado. Controlar se as partes móveis do aparelho funcionam perfeitamente e não emperram, e se há peças quebradas ou danificadas que possam prejudicar o funcionamento da ferramenta eléctrica. Permitir que peças danificadas sejam reparadas antes da utilização.** Muitos acidentes têm como causa, a manutenção insuficiente de ferramentas eléctricas.
- ▶ **Manter as ferramentas de corte afiadas e limpas.** Ferramentas de corte cuidadosamente tratadas e com cantos de corte afiados emperram com menos frequência e podem ser conduzidas com maior facilidade.

- ▶ **Utilizar a ferramenta eléctrica, acessórios, ferramentas de aplicação, etc. conforme estas instruções. Considerar as condições de trabalho e a tarefa a ser executada.** A utilização de ferramentas eléctricas para outras tarefas a não ser as aplicações previstas, pode levar a situações perigosas.

#### Serviço

- ▶ **Só permita que o seu aparelho seja reparado por pessoal especializado e qualificado e só com peças de reposição originais.** Desta forma é assegurado o funcionamento seguro do aparelho.

#### Indicações de segurança para plainas

- ▶ **Esperar até o veio da lâmina parar, antes de depositar a ferramenta eléctrica.** Se o veio da lâmina rotativa estiver descoberto, ele poderá emperrar na superfície e levar à perda de controlo, assim como a lesões.
- ▶ **Segurar a ferramenta eléctrica pelas superfícies isoladas do punho, pois o veio da lâmina pode atingir o próprio cabo de rede.** O contacto com um cabo sob tensão também pode colocar sob tensão as peças metálicas do aparelho e levar a um choque eléctrico.
- ▶ **Fixar a peça a ser trabalhada com sargentos, ou de outra maneira, a uma base firme.** Se a peça a ser trabalhada for segura com a mão ou apoiada contra o seu próprio corpo, ela permanecerá instável, levando à perda de controlo.
- ▶ **Utilizar detectores apropriados, para encontrar cabos escondidos, ou consulte a companhia eléctrica local.** O contacto com cabos eléctricos pode provocar fogo e choques eléctricos. Danos em tubos de gás podem levar à explosão. A penetração num cano de água causa danos materiais ou pode provocar um choque eléctrico.
- ▶ **Não colocar as mãos na expulsão de aparas.** Poderá ser ferido pelas peças em rotação.
- ▶ **Só conduzir a ferramenta eléctrica no sentido da peça a ser trabalhada quando estiver ligada.** Caso contrário há risco de um contragolpe, se a ferramenta de aplicação se engancha na peça a ser trabalhada.
- ▶ **Sempre segurar a plaina de modo que a sola da plaina sempre esteja completamente apoiada sobre a peça a ser trabalhada.** Caso contrário, a plaina poderá ser emperrada e provocar lesões.
- ▶ **Jamais aplinar objectos metálicos, nem pregos e parafusos.** As lâminas e o veio da lâmina podem ser danificados e levar a elevadas vibrações.

#### Descrição do produto e da potência



**Devem ser lidas todas as indicações de advertência e todas as instruções.** O desrespeito das advertências e instruções apresentadas abaixo pode causar choque eléctrico, incêndio e/ou graves lesões.

Abrir a página basculante contendo a apresentação do aparelho, e deixar esta página aberta enquanto estiver lendo a instrução de serviço.

## 30 | Português

**Utilização conforme as disposições**

A ferramenta eléctrica é destinada para aplainar materiais de madeira, como p. ex. vigas e tábuas, sobre uma base firme. Ela também é apropriada para chanfrar arestas e para ensamblar.

**Componentes ilustrados**

A numeração dos componentes ilustrados refere-se à apresentação da ferramenta eléctrica na página de esquemas.

- 1 Botão giratório para o ajuste da profundidade de corte (superfície isolada)
- 2 Expulsão de aparas (opcionalmente na esquerda/direita)
- 3 Depósito para a lâmina da plaina/para a chave
- 4 Escala da profundidade do rebaixo
- 5 Bloqueio de ligação para o interruptor de ligar-desligar
- 6 Interruptor de ligar-desligar
- 7 Cobertura da correia
- 8 Parafuso da cobertura da correia
- 9 Alavanca para mudar a direcção da expulsão de aparas
- 10 Sola de aplainar
- 11 Ranhuras em V
- 12 Punho (superfície isolada)
- 13 Ponta da lâmina
- 14 Elemento de aperto para a lâmina da plaina
- 15 Parafuso de fixação da lâmina da plaina
- 16 Lâmina da plaina HM/TC
- 17 Protecção lateral do veio da lâmina
- 18 Chave de sextavado interno
- 19 Mangueira de aspiração (Ø 35 mm)\*
- 20 Saco de pó/de aparas\*
- 21 Limitador paralelo\*
- 22 Porca de fixação para o ajuste da largura da ranhura\*
- 23 Parafuso de fixação para o limitador paralelo/angular\*
- 24 Limitador angular\*
- 25 Porca de fixação para o ajuste do ângulo\*
- 26 Parafuso de fixação para limitador da profundidade de rebaixo\*
- 27 Limitador de rebaixo\*
- 28 Patim de descanso
- 29 Estação de serviço\*

\*Acessórios apresentados ou descritos não pertencem ao volume de fornecimento padrão. Todos os acessórios encontram-se no nosso programa de acessórios.

**Dados técnicos**

Plaina	GHO 40-82 C	
Nº do produto		0 601 59A 7.. 0 601 59A A..
Potência nominal consumida	W	850
Potência útil	W	450

As indicações valem para tensões nominais [U] de 230 V. Estas indicações podem variar dependendo de tensões inferiores e dos modelos específicos dos países.

Plaina	GHO 40-82 C	
Nº de rotações em ponto morto	min <sup>-1</sup>	14000
Profundidade de corte	mm	0 – 4,0
Profundidade da ranhura	mm	0 – 24
máx. largura da plaina	mm	82
Peso conforme EPTA-Procedure 01/2003	kg	3,2
Classe de protecção		□/II

As indicações valem para tensões nominais [U] de 230 V. Estas indicações podem variar dependendo de tensões inferiores e dos modelos específicos dos países.

**Informação sobre ruídos/vibrações**

Valores de medição para ruídos, averiguados conforme EN 60745.

O nível de ruído avaliado como A do aparelho é tipicamente: Nível de pressão acústica 85 dB(A); Nível de potência acústica 96 dB(A). Incerteza K = 3 dB.

**Usar protecção auricular!**

Totais valores de vibrações  $a_h$  (soma dos vectores de três direcções) e incerteza K averiguada conforme EN 60745:  $a_h = 7,5 \text{ m/s}^2$ ,  $K = 1,5 \text{ m/s}^2$ .

O nível de vibrações indicado nestas instruções foi medido de acordo com um processo de medição normalizado pela norma EN 60745 e pode ser utilizado para a comparação de ferramentas eléctricas. Ele também é apropriado para uma avaliação provisória da carga de vibrações.

O nível de vibrações indicado representa as aplicações principais da ferramenta eléctrica. Se, contudo, a ferramenta eléctrica for utilizada para outras aplicações, com acessórios diferentes, com outras ferramentas de trabalho ou com manutenção insuficiente, é possível que o nível de vibrações seja diferente. Isto pode aumentar sensivelmente a carga de vibrações para o período completo de trabalho.

Para uma estimativa exacta da carga de vibrações, também deveriam ser considerados os períodos nos quais o aparelho está desligado ou funciona, mas não está sendo utilizado. Isto pode reduzir a carga de vibrações durante o completo período de trabalho.

Além disso também deverão ser estipuladas medidas de segurança para proteger o operador contra o efeito de vibrações, como por exemplo: manutenção de ferramentas eléctricas e de ferramentas de trabalho, manter as mãos quentes e organização dos processos de trabalho.

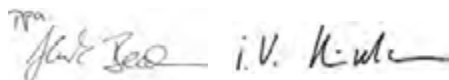
**Declaração de conformidade **

Declaramos sob nossa exclusiva responsabilidade que o produto descrito em "Dados técnicos" cumpre as seguintes normas ou documentos normativos: EN 60745 conforme as disposições das directivas 2011/65/UE, 2004/108/CE, 2006/42/CE.

Processo técnico (2006/42/CE) em:  
Robert Bosch GmbH, PT/ETM9,  
D-70745 Leinfelden-Echterdingen

Henk Becker  
Executive Vice President  
Engineering

Helmut Heinzelmann  
Head of Product Certification  
PT/ETM9



Robert Bosch GmbH, Power Tools Division  
D-70745 Leinfelden-Echterdingen  
28.02.2014

## Montagem

- ▶ **Antes de todos trabalhos na ferramenta eléctrica deverá puxar a ficha de rede da tomada.**

### Troca de ferramenta

- ▶ **Cuidado ao trocar a lâmina da plaina. Jamais segurar a lâmina da plaina pelos gumes.** Poderá se ferir nos gumes afiados.

Só utilizar lâminas de plainas HM/TC originais Bosch.

A lâmina da plaina de metal duro (HM/TC) tem 2 gumes e pode ser virada. Quando ambos os gumes estiverem embotados, deverá substituir a lâmina da plaina **16**. A lâmina da plaina HM/TC não deve ser reafiada.

### Desmontar a lâmina da plaina (veja figura A)

Para virar ou substituir a lâmina da plaina **16** deverá girar a ponta da lâmina **13**, até estar paralela à sola da plaina **10**.

- 1 Soltar os 2 parafusos de fixação **15** com a chave de sextavado interno **18** aprox. 1 – 2 voltas.
- 2 Se necessário deverá soltar o elemento de aperto **14** dando um leve golpe com uma ferramenta apropriada, p. ex. cunha de madeira.
- 3 Bascular a protecção lateral do veio da lâmina **17** para baixo e empurrar, com um pedaço de madeira, a lâmina da plaina **16** lateralmente para fora da ponta da lâmina **13**.

### Montar a lâmina da plaina (veja figura B)

A ranhura de guia da lâmina da plaina assegura sempre um ajuste uniforme da altura quando a lâmina da plaina é trocada ou virada.

Se necessário, deverá limpar o assento da lâmina no elemento de aperto **14** e a lâmina da plaina **16**.

Ao montar a lâmina da plaina deverá observar que esteja correctamente posicionada no guia de admissão do elemento de aperto **14** e alinhado ao lado da sola traseira da plaina **10**. Em seguida, deverá apertar os 2 parafusos de fixação **15** com a chave para parafusos sextavados internos **18**.

**Nota:** Controlar se os parafusos de fixação **15** estão firmes antes da colocação em funcionamento. Girar manualmente a ponta da lâmina **13** e assegurar-se de que a lâmina da plaina não possa roçar em nenhuma parte da ferramenta.

## Aspiração de pó/de aparas

- ▶ Pós de materiais como por exemplo, tintas que contém chumbo, alguns tipos de madeira, minerais e metais, podem ser nocivos à saúde. O contacto ou a inalação dos pós pode provocar reacções alérgicas e/ou doenças nas vias respiratórias do utilizador ou das pessoas que se encontram por perto.

Certos pós, como por exemplo pó de carvalho e faia são considerados como sendo cancerígenos, especialmente quando juntos com substâncias para o tratamento de madeiras (cromato, preservadores de madeira). Material que contém asbesto só deve ser processado por pessoal especializado.

- Se possível deverá usar um dispositivo de aspiração apropriado para o material.
- Assegurar uma boa ventilação do local de trabalho.
- É recomendável usar uma máscara de protecção respiratória com filtro da classe P2.

Observe as directivas para os materiais a serem trabalhados, vigentes no seu país.

Limpar a expulsão de aparas **2** em intervalos regulares. Para limpar uma expulsão de aparas obstruída deverá utilizar uma ferramenta apropriada, p. ex. um pedaço de madeira, ar comprimido, etc.

- ▶ **Não colocar as mãos na expulsão de aparas.** Poderá ser ferido pelas peças em rotação.

Para assegurar uma aspiração optimizada, deverá utilizar sempre um dispositivo de aspiração externo ou um saco de pó/de aparas.

### Aspiração externa (veja figura C)

É possível introduzir uma mangueira de aspiração (Ø 35 mm) **19** (acessório) em ambos os lados da expulsão de aparas.

Conectar a mangueira de aspiração **19** a um aspirador de pó (acessório). Uma vista geral sobre a conexão a diversos aspiradores de pó encontram-se no final desta instrução de serviço.

O aspirador de pó deve ser apropriado para o material a ser trabalhado.

Utilizar um aspirador especial para aspirar pó que seja extremamente nocivo à saúde, cancerígeno ou seco.

### Aspiração própria (veja figura C)

Para pequenos trabalhos, é possível conectar um saco de pó/de aparas (acessório) **20**. Encaixar o bocal do saco de pó firmemente na expulsão de aparas **2**. Esvaziar a tempo o saco de pó/de aparas **20**, para garantir uma absorção de pó optimizada.

### Expulsão de aparas seleccionável

A expulsão de aparas **2** pode ser virada para a direita ou para a esquerda com a alavanca de ajuste **9**. Sempre premir a alavanca de ajuste **9** até engatar na posição final. A direcção da expulsão de aparas é indicada pelo símbolo de seta sobre a alavanca de ajuste **9**.

## Funcionamento

### Tipos de funcionamento

#### Ajustar a profundidade de corte

Com o botão giratório **1** é possível ajustar sem escalonamento a profundidade de corte de 0 – 4,0 mm com a escala de profundidade de corte **4** (divisão da escala = 0,1 mm).

#### Patim de descanço (veja figura G)

Com o patim de descanço **28** é possível depositar a ferramenta eléctrica directamente após o processo de trabalho, sem correr o risco de danificar a peça a ser trabalhada ou a lâmina da plaina. Para o processo de trabalho o patim de descanço **28** é movimentado para cima e a parte de trás da sola da plaina **10** é liberada.

### Colocação em funcionamento

- ▶ **Observar a tensão de rede! A tensão da fonte de corrente deve coincidir com a indicada na chapa de identificação da ferramenta eléctrica. Ferramentas eléctricas marcadas para 230 V também podem ser operadas com 220 V.**

#### Ligar e desligar

Para a **colocação em funcionamento** da ferramenta eléctrica, deverá **primeiramente** premir o bloqueio de ligação **5** para trás e premir **em seguida** o interruptor de ligar-desligar **6** e mantê-lo premido.

Para **desligar** a ferramenta eléctrica, deverá soltar novamente o interruptor de ligar-desligar **6**.

**Nota:** Por motivos de segurança o interruptor de ligar-desligar **6** não pode ser travado, mas deve permanecer premido durante o funcionamento.

Para poupar energia só deverá ligar a ferramenta eléctrica quando ela for utilizada.

#### Constant-electronic

A Constant-Electronic mantém o número de rotações durante a marcha em vazio e sob carga quase que constante e assegura um desempenho de trabalho uniforme.

#### Arranque suave

O arranque electrónico suave limita o binário ao ligar o aparelho e aumenta a vida útil do motor e da correia de acionamento.

#### Protecção contra sobrecarga em dependência da temperatura

O número de rotações é reduzido se ocorrer uma sobrecarga. Deixar a ferramenta eléctrica funcionar sem carga, com máximo número de rotações em vazio, durante aprox. 30 segundos.

### Indicações de trabalho

#### Processo de aplainar (veja figura G)

Ajustar a profundidade de corte e encostar a ferramenta eléctrica com a parte da frente da sola da plaina **10** na peça a ser trabalhada.

- ▶ **Só conduzir a ferramenta eléctrica no sentido da peça a ser trabalhada quando estiver ligada.** Caso contrário há risco de um contragolpe, se a ferramenta de aplicação se engancha na peça a ser trabalhada.

Ligar a ferramenta eléctrica e conduzi-la com avanço uniforme sobre a superfície a ser trabalhada.

Para obter superfícies de alta qualidade, deverá sempre trabalhar com avanço reduzido e exercer pressão sobre o ponto central da sola da plaina.

Para trabalhar materiais duros, p. ex. madeira de lei, assim como ao usufruir da largura máxima da plaina, deverá sempre ajustar reduzidas profundidades de corte e reduzir, se necessário, o avanço da plaina.

Um avanço excessivo reduz a qualidade da superfície e pode levar a uma rápida obstrução da expulsão de aparas.

Só lâminas da plaina em perfeito estado proporcionam uma perfeita potência de corte e poupam a ferramenta eléctrica.

O patim de descanço **28** também possibilita uma continuação do trabalho em qualquer outra parte da peça a ser trabalhada, após uma interrupção:

- Colocar a ferramenta eléctrica, com a sapata de estacionamento basculada para baixo, sobre o local da peça a ser trabalhada que deve ser trabalhado em seguida.
- Ligar a ferramenta eléctrica.
- Deslocar a pressão para a parte da frente da sola da plaina e empurrar a ferramenta eléctrica lentamente para frente (1). Com isto o patim de descanço é basculada para cima (2), de modo que a parte de trás da sola da plaina volta a ter contacto com a peça a ser trabalhada.
- Conduzir a ferramenta eléctrica com avanço uniforme sobre a superfície a ser trabalhada (3).

#### Chanfrar arestas (veja figura H)

Com as ranhuras em forma de V existentes na parte da frente da sola da plaina é possível chanfrar rápida e facilmente as arestas das peças a serem trabalhadas. Utilizar a respectiva ranhura em forma de V de acordo com a largura de chanfragem desejada. Para tal deverá apoiar a plaina com a ranhura em forma de V sobre a aresta da peça a ser trabalhada e conduzi-la ao longo dela.

Ranhura utilizada	Medida a (mm)
nenhuma	0 – 5,7
pequeno	1,9 – 7,6
médio	4,7 – 10,3
grande	5,9 – 11,6



#### Aplainar com limitador paralelo/angular (veja figuras D – F)

Montar o limitador paralelo **21** ou o limitador angular **24**, com o respectivo parafuso de fixação **23**, na ferramenta eléctrica. Montar, de acordo com a aplicação, o limitador da profundidade de corte **27**, com o parafuso de fixação **26**, na ferramenta eléctrica.

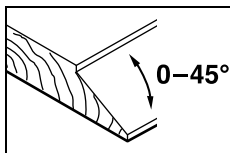
Soltar a porca de fixação **22** e ajustar a largura de ensablatura desejada. Reapertar as porcas de fixação **22**.



Ajustar respectivamente a profundidade de ensabladura desejada com o limitador da profundidade de ensabladura 27.

Executar repetidamente o processo de aplainar até obter a profundidade de ensabladura desejada. Conduzir a plaina com uma pressão lateral.

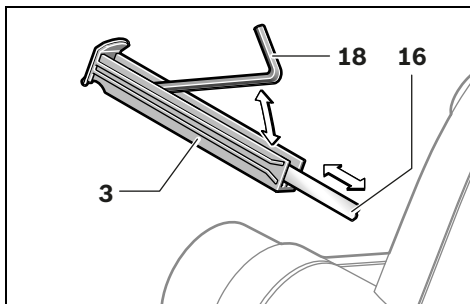
#### Chanfrar com o limitador angular



Para chanfrar ensabladuras e superfícies, deverá ajustar o ângulo de chanfradura necessário com o ajuste angular 25.

#### Depósito para a lâmina da plaina/para a chave

No depósito para a lâmina da plaina e para a chave 3 é possível guardar uma lâmina da plaina 16 e uma chave de sextavado interior 18, como apresentado na figura. Para retirar o conteúdo do depósito deverá puxar o depósito para lâmina da plaina e para a chave 3 completamente para fora da plaina.



#### Estação de serviço (veja figura I)

A estação de serviço 29 na mala pode ser utilizada como dispositivo de admissão para a plaina, como p. ex. para a substituição de lâminas.

- ▶ **Não utilizar a estação de serviço para o funcionamento estacionário da plaina.**

## Manutenção e serviço

### Manutenção e limpeza

- ▶ **Antes de todos trabalhos na ferramenta eléctrica deverá puxar a ficha de rede da tomada.**
- ▶ **Manter a ferramenta eléctrica e as aberturas de ventilação sempre limpas, para trabalhar bem e de forma segura.**

Limpar regularmente o patim de descanso 28 e assegurar que sempre possa se movimentar livremente.

Se for necessário substituir o cabo de conexão, isto deverá ser realizado pela Bosch ou por uma oficina de serviço pós-venda autorizada para todas as ferramentas eléctricas Bosch para evitar riscos de segurança.

## Serviço pós-venda e consultoria de aplicação

O serviço pós-venda responde às suas perguntas a respeito de serviços de reparação e de manutenção do seu produto, assim como das peças sobressalentes. Desenhos explodidos e informações sobre peças sobressalentes encontram-se em: **www.bosch-pt.com**

A nossa equipa de consultoria de aplicação Bosch esclarecem com prazer todas as suas dúvidas a respeito da compra, aplicação e ajuste dos produtos e acessórios.

Para todas as questões e encomendas de peças sobressalentes é imprescindível indicar o número de produto de 10 dígitos como consta na placa de características da ferramenta eléctrica.

### Portugal

Robert Bosch LDA  
Avenida Infante D. Henrique  
Lotes 2E – 3E  
1800 Lisboa

Para efectuar o seu pedido online de peças entre na página **www.ferramentasbosch.com**.

Tel.: 21 8500000

Fax: 21 8511096

### Brasil

Robert Bosch Ltda.  
Caixa postal 1195  
13065-900 Campinas  
Tel.: (0800) 7045446  
**www.bosch.com.br/contacto**

## Eliminação

Ferramentas eléctricas, acessórios e embalagens devem ser enviados a uma reciclagem ecológica de matérias primas.

Não deitar ferramentas eléctricas no lixo doméstico!

### Apenas países da União Europeia:



De acordo com a directiva europeia 2012/19/UE para aparelhos eléctricos e electrónicos velhos, e com as respectivas realizações nas leis nacionais, as ferramentas eléctricas que não servem mais para a utilização, devem ser enviadas separadamente a uma reciclagem ecológica.

Sob reserva de alterações.

## Italiano

### Norme di sicurezza

#### Avvertenze generali di pericolo per elettroutensili



**Leggere tutte le avvertenze di pericolo e le istruzioni operative.** In

caso di mancato rispetto delle avvertenze di pericolo e delle istruzioni operative si potrà creare il pericolo di scosse elettriche, incendi e/o incidenti gravi.

## 34 | Italiano

**Conservare tutte le avvertenze di pericolo e le istruzioni operative per ogni esigenza futura.**

Il termine «elettroutensile» utilizzato nelle avvertenze di pericolo si riferisce ad utensili elettrici alimentati dalla rete (con linea di allacciamento) ed ad utensili elettrici alimentati a batteria (senza linea di allacciamento).

**Sicurezza della postazione di lavoro**

- ▶ **Tenere la postazione di lavoro sempre pulita e ben illuminata.** Il disordine oppure zone della postazione di lavoro non illuminate possono essere causa di incidenti.
- ▶ **Evitare d'impiegare l'elettroutensile in ambienti soggetti al rischio di esplosioni nei quali si abbia presenza di liquidi, gas o polveri infiammabili.** Gli elettroutensili producono scintille che possono far infiammare la polvere o i gas.
- ▶ **Tenere lontani i bambini ed altre persone durante l'impiego dell'elettroutensile.** Eventuali distrazioni potranno comportare la perdita del controllo sull'elettroutensile.

**Sicurezza elettrica**

- ▶ **La spina di allacciamento alla rete dell'elettroutensile deve essere adatta alla presa. Evitare assolutamente di apportare modifiche alla spina. Non impiegare spine adattatrici assieme ad elettroutensili dotati di collegamento a terra.** Le spine non modificate e le prese adatte allo scopo riducono il rischio di scosse elettriche.
- ▶ **Evitare il contatto fisico con superfici collegate a terra, come tubi, riscaldamenti, cucine elettriche e frigoriferi.** Sussiste un maggior rischio di scosse elettriche nel momento in cui il corpo è messo a massa.
- ▶ **Custodire l'elettroutensile al riparo dalla pioggia o dall'umidità.** La penetrazione dell'acqua in un elettroutensile aumenta il rischio di una scossa elettrica.
- ▶ **Non usare il cavo per scopi diversi da quelli previsti ed, in particolare, non usarlo per trasportare o per appendere l'elettroutensile oppure per estrarre la spina dalla presa di corrente. Non avvicinare il cavo a fonti di calore, olio, spigoli taglienti e neppure a parti della macchina che siano in movimento.** I cavi danneggiati o aggrovigliati aumentano il rischio d'insorgenza di scosse elettriche.
- ▶ **Qualora si voglia usare l'elettroutensile all'aperto, impiegare solo ed esclusivamente cavi di prolunga che siano adatti per l'impiego all'esterno.** L'uso di un cavo di prolunga omologato per l'impiego all'esterno riduce il rischio d'insorgenza di scosse elettriche.
- ▶ **Qualora non fosse possibile evitare di utilizzare l'elettroutensile in ambiente umido, utilizzare un interruttore di sicurezza.** L'uso di un interruttore di sicurezza riduce il rischio di una scossa elettrica.

**Sicurezza delle persone**

- ▶ **È importante concentrarsi su ciò che si sta facendo e maneggiare con giudizio l'elettroutensile durante le operazioni di lavoro. Non utilizzare mai l'elettroutensile in caso di stanchezza oppure quando ci si trovi sotto l'effetto di droghe, bevande alcoliche e medicinali.** Un attimo di distrazione durante l'uso dell'elettroutensile può essere causa di gravi incidenti.

▶ **Indossare sempre equipaggiamento protettivo individuale nonché occhiali protettivi.** Indossando abbigliamento di protezione personale come la maschera per polveri, scarpe di sicurezza che non scivolino, elmetto di protezione oppure protezione acustica a seconda del tipo e dell'applicazione dell'elettroutensile, si riduce il rischio di incidenti.

▶ **Evitare l'accensione involontaria dell'elettroutensile. Prima di collegarlo alla rete di alimentazione elettrica e/o alla batteria ricaricabile, prima di prenderlo oppure prima di iniziare a trasportarlo, assicurarsi che l'elettroutensile sia spento.** Tenendo il dito sopra l'interruttore mentre si trasporta l'elettroutensile oppure collegandolo all'alimentazione di corrente con l'interruttore inserito, si vengono a creare situazioni pericolose in cui possono verificarsi seri incidenti.

▶ **Prima di accendere l'elettroutensile togliere gli attrezzi di regolazione o la chiave inglese.** Un accessorio oppure una chiave che si trovi in una parte rotante della macchina può provocare seri incidenti.

▶ **Evitare una posizione anomala del corpo. Avere cura di mettersi in posizione sicura e di mantenere l'equilibrio in ogni situazione.** In questo modo è possibile controllare meglio l'elettroutensile in caso di situazioni inaspettate.

▶ **Indossare vestiti adeguati. Non indossare vestiti larghi, né portare bracciali e catenine. Tenere i capelli, i vestiti ed i guanti lontani da pezzi in movimento.** Vestiti lenti, gioielli o capelli lunghi potranno impigliarsi in pezzi in movimento.

▶ **In caso fosse previsto il montaggio di dispositivi di aspirazione della polvere e di raccolta, assicurarsi che gli stessi siano collegati e che vengano utilizzati correttamente.** L'utilizzo di un'aspirazione polvere può ridurre lo svilupparsi di situazioni pericolose dovute alla polvere.

**Trattamento accurato ed uso corretto degli elettroutensili**

▶ **Non sottoporre la macchina a sovraccarico. Per il proprio lavoro, utilizzare esclusivamente l'elettroutensile esplicitamente previsto per il caso.** Con un elettroutensile adatto si lavora in modo migliore e più sicuro nell'ambito della sua potenza di prestazione.

▶ **Non utilizzare mai elettroutensili con interruttori difettosi.** Un elettroutensile con l'interruttore rotto è pericoloso e deve essere aggiustato.

▶ **Prima di procedere ad operazioni di regolazione sulla macchina, prima di sostituire parti accessorie oppure prima di posare la macchina al termine di un lavoro, estrarre sempre la spina dalla presa della corrente e/o estrarre la batteria ricaricabile.** Tale precauzione eviterà che l'elettroutensile possa essere messo in funzione involontariamente.

▶ **Quando gli elettroutensili non vengono utilizzati, conservarli al di fuori del raggio di accesso di bambini. Non fare usare l'elettroutensile a persone che non siano abituate ad usarlo o che non abbiano letto le presenti istruzioni.** Gli elettroutensili sono macchine pericolose quando vengono utilizzati da persone non dotate di sufficiente esperienza.

- ▶ **Eseguire la manutenzione dell'elettrotensile operando con la dovuta diligenza. Accertarsi che le parti mobili della macchina funzionino perfettamente, che non s'inceppino e che non ci siano pezzi rotti o danneggiati al punto da limitare la funzione dell'elettrotensile stesso. Prima di iniziare l'impiego, far riparare le parti danneggiate.** Numerosi incidenti vengono causati da elettrotensili la cui manutenzione è stata effettuata poco accuratamente.
- ▶ **Mantenere gli utensili da taglio sempre affilati e puliti.** Gli utensili da taglio curati con particolare attenzione e con taglienti affilati s'inceppano meno frequentemente e sono più facili da condurre.
- ▶ **Utilizzare l'elettrotensile, gli accessori opzionali, gli utensili per applicazioni specifiche ecc., sempre attenendosi alle presenti istruzioni. Così facendo, tenere sempre presente le condizioni di lavoro e le operazioni da eseguire.** L'impiego di elettrotensili per usi diversi da quelli consentiti potrà dar luogo a situazioni di pericolo.

#### Assistenza

- ▶ **Fare riparare l'elettrotensile solo ed esclusivamente da personale specializzato e solo impiegando pezzi di ricambio originali.** In tale maniera potrà essere salvaguardata la sicurezza dell'elettrotensile.

#### Avvertenze di pericolo per pialla

- ▶ **Prima di appoggiare l'elettrotensile, attendere sempre fino all'arresto dell'albero portalame.** Un albero portalame rotante non protetto può rimanere agganciato alla superficie e causare la perdita di controllo nonché gravi lesioni.
- ▶ **Afferrare l'elettrotensile esclusivamente alle superfici di impugnatura isolate, in quanto l'albero portalame potrebbe arrivare a toccare il proprio cavo elettrico.** Il contatto con un cavo sotto tensione può mettere sotto tensione anche parti metalliche dell'apparecchio, causando una scossa elettrica.
- ▶ **Fissare ed assicurare il pezzo in lavorazione tramite morsetti oppure in altro modo ad una base stabile.** Tenendo il pezzo in lavorazione solamente con la mano o contro il proprio corpo, essendo lo stesso malfermo, si può provocare la perdita del controllo della macchina.
- ▶ **Al fine di rilevare linee di alimentazione nascoste, utilizzare adatte apparecchiature di ricerca oppure rivolgersi alla locale società erogatrice.** Un contatto con linee elettriche può provocare lo sviluppo di incendi e di scosse elettriche. Danneggiando linee del gas si può creare il pericolo di esplosioni. Penetrando una tubazione dell'acqua si provocano seri danni materiali oppure vi è il pericolo di provocare una scossa elettrica.
- ▶ **Non avvicinare mai le mani all'espulsione dei trucioli.** Le parti rotanti costituiscono un concreto pericolo.
- ▶ **Avvicinare l'elettrotensile alla superficie in lavorazione soltanto quando è in azione.** In caso contrario vi è il pericolo di provocare un contraccolpo se l'utensile ad innesto si inceppa nel pezzo in lavorazione.

- ▶ **Durante le operazioni di lavoro tenere sempre il pialletto in modo che la suola del pialletto sia appoggiata in modo piano sul pezzo in lavorazione.** Altrimenti il pialletto può inclinarsi e causare lesioni.
- ▶ **Non passare mai il pialletto sopra oggetti metallici, chiodi oppure viti.** Lama e albero portalame possono venire danneggiati e possono verificarsi vibrazioni elevate.

## Descrizione del prodotto e caratteristiche



**Leggere tutte le avvertenze di pericolo e le istruzioni operative.** In caso di mancato rispetto delle avvertenze di pericolo e delle istruzioni operative si potrà creare il pericolo di scosse elettriche, incendi e/o incidenti gravi.

Si prega di aprire la pagina ribaltabile su cui si trova raffigurata schematicamente la macchina e lasciarla aperta mentre si legge il manuale delle Istruzioni per l'uso.

#### Uso conforme alle norme

L'elettrotensile è idoneo per la piallatura di superfici resistenti di legno come p. es. travi ed assi. Lo stesso è adatto anche per il taglio obliquo di bordi e per la scanalatura.

#### Componenti illustrati

La numerazione dei componenti illustrati si riferisce all'illustrazione dell'elettrotensile che si trova sulla pagina con la rappresentazione grafica.

- 1 Manopola per la regolazione della profondità di passata (superficie di presa isolata)
- 2 Espulsione trucioli (a scelta a destra/a sinistra)
- 3 Magazzino porta-lame per piallare/chave
- 4 Scala profondità di passata
- 5 Pulsante di sicurezza dell'interruttore di avvio/arresto
- 6 Interruttore di avvio/arresto
- 7 Copertura della cinghia
- 8 Vite per copertura della cinghia
- 9 Leva di commutazione per direzione dell'espulsione trucioli
- 10 Suola del pialletto
- 11 Scanalature a V
- 12 Impugnatura (superficie di presa isolata)
- 13 Cilindro lama
- 14 Elemento di serraggio per lama per piallare
- 15 Vite di fissaggio per lama per piallare
- 16 Lama del pialletto in metallo duro (HM/TC)
- 17 Protezione laterale albero portalame
- 18 Chiave per vite a esagono cavo
- 19 Tubo di aspirazione (Ø 35 mm)\*
- 20 Sacchetto raccogli-polvere/raccogli-trucioli\*
- 21 Guida parallela\*
- 22 Controdado per regolazione della larghezza di battuta\*
- 23 Vite di fissaggio per guida parallela/guida angolare\*

## 36 | Italiano

- 24 Battuta di guida angolare\*
- 25 Controdado per regolazione dell'angolo\*
- 26 Vite di fissaggio per guida profondità di battuta\*
- 27 Guida profondità di battuta\*
- 28 Piedino d'appoggio
- 29 Stazione di servizio\*

\*L'accessorio illustrato oppure descritto non è compreso nel volume di fornitura standard. L'accessorio completo è contenuto nel nostro programma accessori.

## Dati tecnici

Pialletto	GHO 40-82 C	
Codice prodotto		0 601 59A 7.. 0 601 59A A..
Potenza nominale assorbita	W	850
Potenza resa	W	450
Numero di giri a vuoto	min <sup>-1</sup>	14000
Profondità di passata	mm	0 - 4,0
Profondità di battuta	mm	0 - 24
max. larghezza di piallatura	mm	82
Peso in funzione della EPTA-Procedure 01/2003	kg	3,2
Classe di sicurezza		□/II

I dati sono validi per una tensione nominale [U] di 230 V. In caso di tensioni differenti e di modelli specifici dei paesi di impiego, questi dati possono variare.

## Informazioni sulla rumorosità e sulla vibrazione

Valori misurati per rumorosità rilevati conformemente alla norma EN 60745.

Il livello di pressione acustica stimato A della macchina ammonta a dB(A): livello di rumorosità 85 dB(A); livello di potenza acustica 96 dB(A). Incertezza della misura K = 3 dB.

## Usare la protezione acustica!

Valori complessivi di oscillazione  $a_h$  (somma vettoriale delle tre direzioni) e incertezza della misura K misurati conformemente alla norma EN 60745:

$$a_h = 7,5 \text{ m/s}^2, K = 1,5 \text{ m/s}^2.$$

Il livello di vibrazioni indicato nelle presenti istruzioni è stato rilevato seguendo una procedura di misurazione conforme alla norma EN 60745 e può essere utilizzato per confrontare gli elettro utensili. Lo stesso è idoneo anche per una valutazione temporanea della sollecitazione da vibrazioni.

Il livello di vibrazioni indicato rappresenta gli impieghi principali dell'elettro utensile. Qualora l'elettro utensile venisse utilizzato tuttavia per altri impieghi, con accessori e utensili da innesto differenti oppure con manutenzione insufficiente, il livello di vibrazioni può differire. Questo può aumentare sensibilmente la sollecitazione da vibrazioni per l'intero periodo di tempo operativo.

Per una valutazione precisa della sollecitazione da vibrazioni bisognerebbe considerare anche i tempi in cui l'apparecchio è spento oppure è acceso ma non è utilizzato effettivamente. Questo può ridurre chiaramente la sollecitazione da vibrazioni per l'intero periodo operativo.

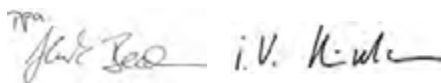
Adottare misure di sicurezza supplementari per la protezione dell'operatore dall'effetto delle vibrazioni come p.es.: manutenzione dell'elettro utensile e degli accessori, mani calde, organizzazione dello svolgimento del lavoro.

Dichiarazione di conformità 

Assumendone la piena responsabilità, dichiariamo che il prodotto descritto nei «Dati tecnici» è conforme alle seguenti normative ed ai relativi documenti: EN 60745 in base alle prescrizioni delle direttive 2011/65/UE, 2004/108/CE, 2006/42/CE.

Fascicolo tecnico (2006/42/CE) presso:  
Robert Bosch GmbH, PT/ETM9,  
D-70745 Leinfelden-Echterdingen

Henk Becker                      Helmut Heinzelmann  
Executive Vice President      Head of Product Certification  
Engineering                      PT/ETM9



Robert Bosch GmbH, Power Tools Division  
D-70745 Leinfelden-Echterdingen  
28.02.2014

## Montaggio

- Prima di qualunque intervento sull'elettro utensile estrarre la spina di rete dalla presa.

## Cambio degli utensili

- Prestare attenzione cambiando la lama per piallare. Non afferrare la lama per piallare ai bordi taglienti. È possibile ferirsi ai bordi molto affilati.

Utilizzare esclusivamente lama per piallare Bosch in metallo duro (HM/TC).

La lama per piallare in metallo duro (HM/TC) ha 2 taglienti e può essere voltata. Quando entrambi i taglienti non sono più affilati, la lama per piallare **16** deve essere sostituita. La lama per piallare HM/TC non deve essere riaffilata.

## Smontaggio della lama per piallare (vedi figura A)

Per voltare oppure sostituire la lama per piallare **16** ruotare il cilindro lama **13**, fino a quando lo stesso si trova in posizione parallela rispetto alla suola del pialletto **10**.

- 1 Allentare le 2 viti di fissaggio **15** con l'ausilio della chiave per viti a esagono cavo **18** per ca. 1 - 2 giri.
- 2 Qualora si rendesse necessario, allentare l'elemento di serraggio **14** tramite un leggero colpo con un attrezzo adatto, p. es. un cuneo di legno.
- 3 Ribaltare in basso la protezione laterale dell'albero portalamo **17** e con un pezzo di legno spingere fuori lateralmente la lama del pialletto **16** dal cilindro lama **13**.

## Smontaggio della lama per piallare (vedi figura B)

Tramite la scanalatura di guida della lama per piallare viene sempre garantita, in caso di sostituzione oppure di cambio di lato, una regolazione uniforme dell'altezza.

Se necessario, pulire la sede della lama nell'elemento di serraggio **14** e la lama per piallare **16**.

Montando la lama per piallare prestare attenzione affinché la stessa sia posizionata perfettamente nella guida di supporto dell'elemento di serraggio **14** e che venga allineata a livello al bordo laterale della suola posteriore del pialletto **10**. Al termine serrare le 2 viti di fissaggio **15** con l'ausilio della chiave per viti a esagono cavo **18**.

**Nota bene:** Controllare prima della messa in funzione la sede fissa delle viti di fissaggio **15**. Ruotare manualmente il cilindro lama **13** ed assicurarsi che la lama per piallare non tocchi in nessun punto.

### Aspirazione polvere/aspirazione trucioli

► Polveri e materiali come vernici contenenti piombo, alcuni tipi di legname, minerali e metalli possono essere dannosi per la salute. Il contatto oppure l'inalazione delle polveri possono causare reazioni allergiche e/o malattie delle vie respiratorie dell'operatore oppure delle persone che si trovano nelle vicinanze.

Determinate polveri come polvere da legname di faggio o di quercia sono considerate cancerogene, in modo particolare insieme ad additivi per il trattamento del legname (cromato, protezione per legno). Materiale contenente amianto deve essere lavorato esclusivamente da personale specializzato.

- Utilizzare possibilmente un'aspirazione polvere adatta per il materiale.
- Provvedere per una buona aerazione del posto di lavoro.
- Si consiglia di portare una mascherina protettiva con classe di filtraggio P2.

Osservare le norme in vigore nel Vostro paese per i materiali da lavorare.

Pulire regolarmente l'espulsione trucioli **2**. Per pulire un'espulsione trucioli intasata utilizzare un attrezzo adatto, p. es. un pezzo di legno, aria compressa, ecc.

► **Non avvicinare mai le mani all'espulsione dei trucioli.**  
Le parti rotanti costituiscono un concreto pericolo.

Per garantire un'aspirazione ottimale utilizzare sempre un dispositivo di aspirazione esterno oppure un sacchetto raccogli-polvere/raccogli-trucioli.

### Aspirazione esterna (vedi figura C)

Nell'espulsione trucioli può essere inserito su entrambi i lati un tubo di aspirazione ( $\varnothing$  35 mm) **19** (accessorio).

Collegare il tubo di aspirazione **19** con un aspirapolvere (accessorio opzionale). Una visione d'insieme relativa al collegamento con diversi tipi di aspirapolvere si trova alla fine di queste istruzioni.

L'aspirapolvere deve essere adatto per il materiale da lavorare.

Utilizzare un aspiratore speciale per l'aspirazione di polveri particolarmente nocive per la salute, cancerogene oppure polveri asciutte.

### Aspirazione propria (vedi figura C)

Per piccoli lavori può essere collegato un sacchetto raccogli-polvere/raccogli-trucioli (accessorio) **20**. Inserire saldamente la bocchetta del sacchetto raccogli-polvere nell'espulsione trucioli **2**. Svuotare per tempo il sacchetto raccogli-polvere/raccogli-trucioli **20** affinché l'aspirazione della polvere possa rimanere ottimale.

### Espulsione trucioli a scelta

Con la leva di commutazione **9** l'espulsione trucioli **2** può essere commutata verso destra oppure verso sinistra. Premere la leva di commutazione **9** sempre fino allo scatto in posizione finale. La direzione dell'espulsione trucioli selezionata viene indicata tramite un simbolo a freccia sulla leva di commutazione **9**.

## Uso

### Modi operativi

#### Regolazione della profondità di passata

Con la manopola **1** è possibile regolare in continuo la profondità di passata di 0 - 4,0 mm in base alla scala profondità di passata **4** (graduazione = 0,1 mm).

#### Piedino d'appoggio (vedi figura G)

Il piedino d'appoggio **28** consente di appoggiare l'elettrotensile direttamente dopo la piallatura senza il pericolo di un danneggiamento del pezzo in lavorazione oppure della lama per piallare. Durante la lavorazione il piedino d'appoggio **28** viene sollevato e la parte posteriore della suola del pialletto **10** viene sbloccata.

### Messa in funzione

► **Osservare la tensione di rete! La tensione della rete deve corrispondere a quella indicata sulla targhetta dell'elettrotensile. Gli elettrotensili con l'indicazione di 230 V possono essere collegati anche alla rete di 220 V.**

### Accendere/spengere

Per **accendere l'elettrotensile** azionare **prima** il pulsante di sicurezza **5** e premere **poi** l'interruttore di avvio/arresto **6** tenendolo premuto.

Per **spengere** l'elettrotensile rilasciare di nuovo l'interruttore di avvio/arresto **6**.

**Nota bene:** Per motivi di sicurezza non è possibile bloccare l'interruttore avvio/arresto **6** che deve essere tenuto sempre premuto durante l'esercizio.

Per risparmiare energia accendere l'elettrotensile solo se lo stesso viene utilizzato.

### Constant Electronic

La Constant-Electronic mantiene la velocità di rotazione pressoché costante con corsa a vuoto e carico garantendo un'uniforme prestazione di lavoro.

### Avviamento dolce

L'avviamento dolce elettronico limita la coppia all'accensione ed aumenta la durata del motore e della cinghia d'azionamento.

## 38 | Italiano

**Protezione termosensibile contro sovraccarichi**

In caso di sovraccarico il numero di giri viene ridotto. Far raffreddare l'elettrotensile senza carico al massimo numero di giri al minimo per ca. 30 secondi.

**Indicazioni operative****Piallatura (vedi figura G)**

Regolare la profondità di passata desiderata e appoggiare l'elettrotensile con la parte anteriore della suola del pialletto **10** sul pezzo in lavorazione.

- **Avvicinare l'elettrotensile alla superficie in lavorazione soltanto quando è in azione.** In caso contrario vi è il pericolo di provocare un contraccolpo se l'utensile ad innesto si inceppa nel pezzo in lavorazione.

Accendere l'elettrotensile e condurlo con avanzamento uniforme sopra la superficie da lavorare.

Per la realizzazione di superfici pregiate lavorare esclusivamente con avanzamento minimo ed esercitare la pressione centralmente sulla suola del pialletto.

In caso di lavorazione di materiali duri, p. es. legno duro ed in caso di impiego della larghezza massima di piallatura, regolare solo la profondità di passata minima e ridurre ev. l'avanzamento del pialletto.

Un avanzamento eccessivo riduce la finitura superficiale e può causare un rapido intasamento dell'espulsione trucioli.

Solo lame per piallatura affilate permettono buone prestazioni di taglio e proteggono l'elettrotensile.

Il piedino d'appoggio **28** integrato consente anche un proseguimento della piallatura dopo un'interruzione su un punto a scelta del pezzo in lavorazione:

- Applicare l'elettrotensile con il piedino d'appoggio posizionato verso il basso sul punto del pezzo in lavorazione in cui deve essere proseguita la piallatura.
- Accendere l'elettrotensile.
- Spostare la pressione d'appoggio sulla suola anteriore del pialletto e spingere lentamente l'elettrotensile in avanti (➊). Effettuando questa operazione il piedino d'appoggio viene sollevato (➋) in modo da consentire alla parte posteriore della suola del pialletto di appoggiare nuovamente sul pezzo in lavorazione.
- Condurre l'elettrotensile con avanzamento uniforme sopra la superficie da lavorare (➌).

**Smussatura degli angoli (vedi figura H)**

Le scanalature a V presenti nella suola anteriore del pialletto consentono una smussatura facile degli angoli del pezzo in lavorazione. Utilizzare la scanalatura a V adatta a seconda della larghezza di smussatura desiderata. Per effettuare questa lavorazione appoggiare il pialletto con la scanalatura a V sull'angolo del pezzo in lavorazione e condurlo lungo lo stesso.

Scanalatura utilizzata	Quota a (mm)
nessuna	0 - 5,7
piccola	1,9 - 7,6
media	4,7 - 10,3
grande	5,9 - 11,6

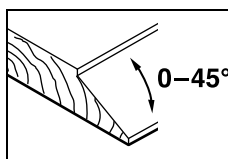
**Piallatura con guida parallela/guida angolare (vedi figure D - F)**

Montare sempre la guida parallela **21** oppure la guida angolare **24** sull'elettrotensile con la vite di fissaggio **23**. A seconda dell'impiego montare la guida profondità di battuta **27** all'elettrotensile con la vite di fissaggio **26**.

Allentare il controdado **22** e regolare la larghezza di battuta desiderata. Serrare di nuovo saldamente il controdado **22**.

Regolare conformemente la profondità di battuta desiderata con la guida profondità di battuta **27**.

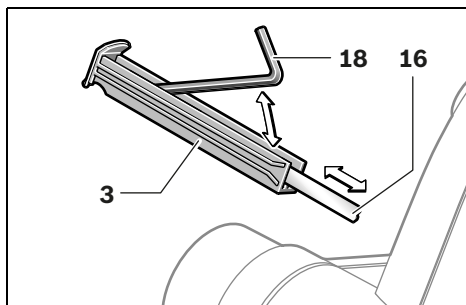
Effettuare più volte la piallatura fino a quando è stata raggiunta la profondità di battuta desiderata. Condurre il pialletto con pressione d'appoggio laterale.

**Smussatura con guida angolare**

Per la smussatura di scanalature e superfici regolare l'angolo d'inclinazione necessario con la regolazione dell'angolo **25**.

**Magazzino porta-lame per piallare/chiave**

Come illustrato nella figura, nel magazzino porta-lame per piallare/chiave **3** è possibile conservare una lama del pialletto **16** ed una chiave per vite ad esagono cavo **18**. Per poter estrarre il contenuto del magazzino, togliere completamente il magazzino porta-lame per piallare/chiave **3** dal pialletto.

**Stazione di servizio (vedi figura I)**

La stazione di servizio **29** nella valigetta può essere utilizzata come dispositivo di fissaggio per il pialletto, p. es. per il cambio della lama.

- **Non utilizzare la stazione di servizio per il funzionamento stazionario del pialletto.**

**Manutenzione ed assistenza****Manutenzione e pulizia**

- **Prima di qualunque intervento sull'elettrotensile estrarre la spina di rete dalla presa.**
- **Per poter garantire buone e sicure operazioni di lavoro, tenere sempre puliti l'elettrotensile e le prese di ventilazione.**

Mantenere il piedino d'appoggio **28** facilmente azionabile e pulirlo regolarmente.

Qualora si rendesse necessaria una sostituzione del cavo di collegamento, la stessa deve essere effettuata dalla Bosch oppure da un centro di assistenza clienti autorizzato per elettroutensili Bosch per evitare pericoli per la sicurezza.

### Assistenza clienti e consulenza impieghi

Il servizio di assistenza risponde alle Vostre domande relative alla riparazione ed alla manutenzione del Vostro prodotto nonché concernenti le parti di ricambio. Disegni in vista esplosa ed informazioni relative alle parti di ricambio sono consultabili anche sul sito:

**www.bosch-pt.com**

Il team Bosch che si occupa della consulenza impieghi vi aiuterà in caso di domande relative ai nostri prodotti ed ai loro accessori.

In caso di richieste o di ordinazione di pezzi di ricambio, comunicare sempre il codice prodotto a 10 cifre riportato sulla targhetta di fabbricazione dell'elettroutensile!

### Italia

Officina Elettroutensili  
Robert Bosch S.p.A.  
Corso Europa, ang. Via Trieste 20  
20020 LAINATE (MI)  
Tel.: (02) 3696 2663  
Fax: (02) 3696 2662  
Fax: (02) 3696 8677  
E-Mail: officina.elettroutensili@it.bosch.com

### Svizzera

Tel.: (044) 8471513  
Fax: (044) 8471553  
E-Mail: Aftersales.Service@de.bosch.com

### Smaltimento

Avviare ad un riciclaggio rispettoso dell'ambiente gli imballaggi, gli elettroutensili e gli accessori dismessi.

Non gettare elettroutensili dismessi tra i rifiuti domestici!

### Solo per i Paesi della CE:



Conformemente alla norma della direttiva 2012/19/UE sui rifiuti di apparecchiature elettriche ed elettroniche (RAEE) ed all'attuazione del recepimento nel diritto nazionale, gli elettroutensili diventati inservibili devono essere raccolti separatamente ed essere inviati ad una riutilizzazione ecologica.

Con ogni riserva di modifiche tecniche.

## Nederlands

### Veiligheidsvoorschriften

#### Algemene veiligheids waarschuwingen voor elektrische gereedschappen

**⚠ WAARSCHUWING** Lees alle veiligheids waarschuwingen en alle voorschriften. Als de waarschuwingen en voorschriften niet worden opgevolgd, kan dit een elektrische schok, brand of ernstig letsel tot gevolg hebben.

#### Bewaar alle waarschuwingen en voorschriften voor toekomstig gebruik.

Het in de waarschuwingen gebruikte begrip „elektrisch gereedschap” heeft betrekking op elektrische gereedschappen voor gebruik op het stroomnet (met netsnoer) en op elektrische gereedschappen voor gebruik met een accu (zonder netsnoer).

#### Veiligheid van de werkomgeving

- ▶ **Houd uw werkomgeving schoon en goed verlicht.** Een rommelige of onverlichte werkomgeving kan tot ongevallen leiden.
- ▶ **Werk met het elektrische gereedschap niet in een omgeving met explosiegevaar waarin zich brandbare vloeistoffen, brandbare gassen of brandbaar stof bevinden.** Elektrische gereedschappen veroorzaken vonken die het stof of de dampen tot ontsteking kunnen brengen.
- ▶ **Houd kinderen en andere personen tijdens het gebruik van het elektrische gereedschap uit de buurt.** Wanneer u wordt afgeleid, kunt u de controle over het gereedschap verliezen.

#### Elektrische veiligheid

- ▶ **De aansluitstekker van het elektrische gereedschap moet in het stopcontact passen. De stekker mag in geen geval worden veranderd. Gebruik geen adapterstekkers in combinatie met geaarde elektrische gereedschappen.** Onveranderde stekkers en passende stopcontacten beperken het risico van een elektrische schok.
- ▶ **Voorkom aanraking van het lichaam met geaarde oppervlakken, bijvoorbeeld van buizen, verwarmingen, fornuizen en koelkasten.** Er bestaat een verhoogd risico door een elektrische schok wanneer uw lichaam geaard is.
- ▶ **Houd het gereedschap uit de buurt van regen en vocht.** Het binnendringen van water in het elektrische gereedschap vergroot het risico van een elektrische schok.
- ▶ **Gebruik de kabel niet voor een verkeerd doel, om het elektrische gereedschap te dragen of op te hangen of om de stekker uit het stopcontact te trekken. Houd de kabel uit de buurt van hitte, olie, scherpe randen en bewegende gereedschapsdelen.** Beschadigde of in de war geraakte kabels vergroten het risico van een elektrische schok.

## 40 | Nederlands

- ▶ **Wanneer u buitenshuis met elektrisch gereedschap werkt, dient u alleen verlengkabels te gebruiken die voor gebruik buitenshuis zijn goedgekeurd.** Het gebruik van een voor gebruik buitenshuis geschikte verlengkabel beperkt het risico van een elektrische schok.
- ▶ **Als het gebruik van het elektrische gereedschap in een vochtige omgeving onvermijdelijk is, dient u een aardlekschakelaar te gebruiken.** Het gebruik van een aardlekschakelaar vermindert het risico van een elektrische schok.

**Veiligheid van personen**

- ▶ **Wees alert, let goed op wat u doet en ga met verstand te werk bij het gebruik van het elektrische gereedschap. Gebruik geen elektrisch gereedschap wanneer u moe bent of onder invloed staat van drugs, alcohol of medicijnen.** Een moment van onoplettendheid bij het gebruik van het elektrische gereedschap kan tot ernstige verwondingen leiden.
- ▶ **Draag persoonlijke beschermende uitrusting. Draag altijd een veiligheidsbril.** Het dragen van persoonlijke beschermende uitrusting zoals een stofmasker, slipvaste werkschoenen, een veiligheidshelm of gehoorbescherming, afhankelijk van de aard en het gebruik van het elektrische gereedschap, vermindert het risico van verwondingen.
- ▶ **Voorkom per ongeluk inschakelen. Controleer dat het elektrische gereedschap uitgeschakeld is voordat u de stekker in het stopcontact steekt of de accu aansluit en voordat u het gereedschap oppakt of draagt.** Wanneer u bij het dragen van het elektrische gereedschap uw vinger aan de schakelaar hebt of wanneer u het gereedschap ingeschakeld op de stroomvoorziening aansluit, kan dit tot ongevallen leiden.
- ▶ **Verwijder instelgereedschappen of schroefslutels voordat u het elektrische gereedschap inschakelt.** Een instelgereedschap of sleutel in een draaiend deel van het gereedschap kan tot verwondingen leiden.
- ▶ **Voorkom een onevenwichtige lichaamshouding. Zorg ervoor dat u stevig staat en steeds in evenwicht blijft.** Daardoor kunt u het elektrische gereedschap in onverwachte situaties beter onder controle houden.
- ▶ **Draag geschikte kleding. Draag geen loshangende kleding of sieraden. Houd haren, kleding en handschoenen uit de buurt van bewegende delen.** Loshangende kleding, lange haren en sieraden kunnen door bewegende delen worden meegenomen.
- ▶ **Wanneer stofafzuigings- of stofopvangvoorzieningen kunnen worden gemonteerd, dient u zich ervan te verzekeren dat deze zijn aangesloten en juist worden gebruikt.** Het gebruik van een stofafzuiging beperkt het gevaar door stof.

**Zorgvuldige omgang met en zorgvuldig gebruik van elektrische gereedschappen**

- ▶ **Overbelast het gereedschap niet. Gebruik voor uw werkzaamheden het daarvoor bestemde elektrische gereedschap.** Met het passende elektrische gereedschap werkt u beter en veiliger binnen het aangegeven capaciteitsbereik.

- ▶ **Gebruik geen elektrisch gereedschap waarvan de schakelaar defect is.** Elektrisch gereedschap dat niet meer kan worden in- of uitgeschakeld, is gevaarlijk en moet worden gerepareerd.
- ▶ **Trek de stekker uit het stopcontact of neem de accu uit het elektrische gereedschap voordat u het gereedschap instelt, toebehoren wisselt of het gereedschap weglegt.** Deze voorzorgsmaatregel voorkomt onbedoeld starten van het elektrische gereedschap.
- ▶ **Bewaar niet-gebruikte elektrische gereedschappen buiten bereik van kinderen. Laat het gereedschap niet gebruiken door personen die er niet mee vertrouwd zijn en deze aanwijzingen niet hebben gelezen.** Elektrische gereedschappen zijn gevaarlijk wanneer deze door onervaren personen worden gebruikt.
- ▶ **Verzorg het elektrische gereedschap zorgvuldig. Controleer of bewegende delen van het gereedschap correct functioneren en niet vastklemmen en of onderdelen zodanig gebroken of beschadigd zijn dat de werking van het elektrische gereedschap nadelig wordt beïnvloed. Laat deze beschadigde onderdelen voor het gebruik repareren.** Veel ongevallen hebben hun oorzaak in slecht onderhouden elektrische gereedschappen.
- ▶ **Houd snijdende inzetgereedschappen scherp en schoon.** Zorgvuldig onderhouden snijdende inzetgereedschappen met scherpe snijkanten klemmen minder snel vast en zijn gemakkelijker te geleiden.
- ▶ **Gebruik elektrisch gereedschap, toebehoren, inzetgereedschappen en dergelijke volgens deze aanwijzingen. Let daarbij op de arbeidsomstandigheden en de uit te voeren werkzaamheden.** Het gebruik van elektrische gereedschappen voor andere dan de voorziene toepassingen kan tot gevaarlijke situaties leiden.

**Service**

- ▶ **Laat het elektrische gereedschap alleen repareren door gekwalificeerd en vakkundig personeel en alleen met originele vervangingsonderdelen.** Daarmee wordt gewaarborgd dat de veiligheid van het gereedschap in stand blijft.

**Veiligheidsvoorschriften voor schaafmachines**

- ▶ **Wacht tot de messenas tot stilstand is gekomen voordat u het elektrische gereedschap neerlegt.** Een blootliggende ronddraaiende messenas kan vasthaken aan het oppervlak. Dit kan leiden tot het verlies van de controle over het gereedschap en tot ernstige verwondingen.
- ▶ **Houd het elektrische gereedschap alleen aan de geïsoleerde greepvlakken vast, aangezien de messenas het netsnoer van het gereedschap kan raken.** Contact met een onder spanning staande leiding kan ook metalen delen van het gereedschap onder spanning zetten en tot een elektrische schok leiden.
- ▶ **Bevestig het werkstuk op een stabiele ondergrond en zet het vast met lijmklemmen of op andere wijze.** Als u het werkstuk alleen met uw hand vasthoudt of tegen uw lichaam houdt, blijft het labiel. Dit kan tot het verlies van de controle leiden.



► **Gebruik een geschikt detectieapparaat om verborgen stroom-, gas- of waterleidingen op te sporen of raadpleeg het plaatselijke energie- of waterleidingbedrijf.**

Contact met elektrische leidingen kan tot brand of een elektrische schok leiden. Beschadiging van een gasleiding kan tot een explosie leiden. Breuk van een waterleiding veroorzaakt materiële schade en kan een elektrische schok veroorzaken.

► **Grijp niet met uw handen in de spaanafvoer.** U kunt zich aan ronddraaiende delen verwonden.

► **Beweeg het elektrische gereedschap alleen ingeschaald naar het werkstuk.** Anders bestaat er gevaar voor een terugslag als het inzetgereedschap in het werkstuk vasthaakt.

► **Houd de schaafmachine tijdens de werkzaamheden altijd zo vast dat de schaafool plat op het werkstuk ligt.** De schaafmachine kan anders kantelen en dit kan tot verwondingen leiden.

► **Schaaf nooit over metalen voorwerpen, spijkers of schroeven.** Messen en messenas kunnen beschadigd worden en dit kan tot sterke trillingen leiden.

14 Spanelement voor schaaftmes

15 Bevestigingsschroef voor schaaftmes

16 HM/TC-schaaftmes

17 Zijbescherming van de messenas

18 Inbusleutel

19 Afzuigslang (Ø 35 mm)\*

20 Stof- en spanenzak\*

21 Parallelgeleider\*

22 Vaststelmoer voor instelling sponningbreedte\*

23 Bevestigingsschroef voor parallel- en verstekgeleider\*

24 Verstekgeleider\*

25 Vaststelmoer voor verstekinstelling\*

26 Bevestigingsschroef voor sponningdiepteaanslag\*

27 Sponningdiepteaanslag\*

28 Parkeerschoen

29 Servicestation\*

\* Niet elk afgebeeld en beschreven toebehoren wordt standaard meegeleverd. Het volledige toebehoren vindt u in ons toebehorenprogramma.

## Product- en vermogensbeschrijving



**Lees alle veiligheidswaarschuwingen en alle voorschriften.** Als de waarschuwingen en voorschriften niet worden opgevolgd, kan dit een elektrische schok, brand of ernstig letsel tot gevolg hebben.

Vouw de uitvouwbare pagina met de afbeelding van het gereedschap open en laat deze pagina opengevouwen terwijl u de gebruiksaanwijzing leest.

### Gebruik volgens bestemming

Het elektrische gereedschap is bestemd voor het met vaste steun schaven van houtmaterialen zoals balken en planken. Het is ook geschikt voor het afschuiven van randen en voor het schaven van sponningen.

### Afgebeelde componenten

De componenten zijn genummerd zoals op de afbeelding van het elektrische gereedschap op de pagina met afbeeldingen.

- 1 Draaiknop voor spaandiepte-instelling (geïsoleerd greepvlak)
- 2 Spaanafvoer (naar keuze rechts/links)
- 3 Schaaftmes- en sleuteldepot
- 4 Spaandiepteschaalverdeling
- 5 Inschakelblokkering voor aan/uit-schakelaar
- 6 Aan/uit-schakelaar
- 7 Riemafscherming
- 8 Schroef voor riemafscherming
- 9 Omzethendel voor richting spaanafvoer
- 10 Schaafool
- 11 V-groeven
- 12 Handgreep (geïsoleerd greepvlak)
- 13 Meskop

### Technische gegevens

Schaafmachine	GHO 40-82 C	
Productnummer		0 601 59A 7.. 0 601 59A A..
Opgenomen vermogen	W	850
Afgegeven vermogen	W	450
Onbelast toerental	min <sup>-1</sup>	14000
Spaandiepte	mm	0 – 4,0
Sponningdiepte	mm	0 – 24
Max. schaafbreedte	mm	82
Gewicht volgens EPTA-Procedure 01/2003	kg	3,2
Isolatieklasse		□/II

De gegevens gelden voor nominale spanningen [U] 230 V. Bij afwijkende spanningen en bij per land verschillende uitvoeringen kunnen deze gegevens afwijken.

### Informatie over geluid en trillingen

Meetwaarden voor geluid bepaald volgens EN 60745.

Het A-gewogen geluidsniveau van het gereedschap bedraagt kenmerkend: geluidsdruk niveau 85 dB(A); geluidsvermogen niveau 96 dB(A). Onzekerheid K = 3 dB.

#### Draag een gehoorbescherming.

Totale trillingswaarden  $a_{h1}$  (vectorsom van drie richtingen) en onzekerheid K bepaald volgens EN 60745:  
 $a_{h1} = 7,5 \text{ m/s}^2$ ,  $K = 1,5 \text{ m/s}^2$ .

Het in deze gebruiksaanwijzing vermelde trillingsniveau is gemeten met een volgens EN 60745 genormeerde meetmethode en kan worden gebruikt om elektrische gereedschappen met elkaar te vergelijken. Het is ook geschikt voor een voorlopige inschatting van de trillingsbelasting.

## 42 | Nederlands

Het aangegeven trillingsniveau representeert de voornaamste toepassingen van het elektrische gereedschap. Als echter het elektrische gereedschap wordt gebruikt voor andere toepassingen, met verschillende accessoires, met afwijkende inzetgereedschappen of onvoldoende onderhoud, kan het trillingsniveau afwijken. Dit kan de trillingsbelasting gedurende de gehele arbeidsperiode duidelijk verhogen.

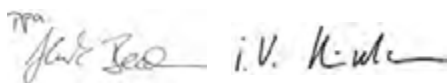
Voor een nauwkeurige schatting van de trillingsbelasting moet ook rekening worden gehouden met de tijd waarin het gereedschap uitgeschakeld is, of waarin het gereedschap wel loopt, maar niet werkelijk wordt gebruikt. Dit kan de trillingsbelasting gedurende de gehele arbeidsperiode duidelijk verminderen. Leg aanvullende veiligheidsmaatregelen ter bescherming van de bediener tegen het effect van trillingen vast, zoals: Onderhoud van elektrische gereedschappen en inzetgereedschappen, warm houden van de handen, organisatie van het arbeidsproces.

**Conformiteitsverklaring** 

Wij verklaren als alleen verantwoordelijke dat het onder „Technische gegevens” beschreven product voldoet aan de volgende normen en normatieve documenten: EN 60745 volgens de bepalingen van de richtlijnen 2011/65/EU, 2004/108/EG en 2006/42/EG.

Technisch dossier (2006/42/EG) bij:  
Robert Bosch GmbH, PT/ETM9,  
D-70745 Leinfelden-Echterdingen

Henk Becker	Helmut Heinzelmann
Executive Vice President	Head of Product Certification
Engineering	PT/ETM9



Robert Bosch GmbH, Power Tools Division  
D-70745 Leinfelden-Echterdingen  
28.02.2014

**Montage**

- ▶ **Trek altijd voor werkzaamheden aan het elektrische gereedschap de stekker uit het stopcontact.**

**Inzetgereedschap wisselen**

- ▶ **Voorzichtig bij het wisselen van de schaafmessen. Pak de schaafmessen niet aan de snijkanten vast.** U kunt zich aan de scherpe snijkanten verwonden.

Gebruik uitsluitend originele Bosch HM/TC-schaafmessen. Het schaafmes van hardmetaal (HM/TC) heeft twee snijkanten en kan worden gekeerd. Als beide snijkanten stomp zijn, moet het schaafmes **16** worden vervangen. Het HM/TC-schaafmes mag niet worden geslepen.

**Schaafmes demonteren (zie afbeelding A)**

Als u het schaafmes **16** wilt keren of vervangen, dient u de meskop **13** te draaien tot deze parallel aan de schaafool **10** staat.

- Draai de twee bevestigingsschroeven **15** met de inbusleutel **18** een of twee slagen los.

- Maak het spanelement **14** indien nodig los door een lichte slag met een geschikt gereedschap, bijvoorbeeld een houten spie.
- Klap de zijwaartse bescherming van de messenas **17** omlaag en duw met een houten lat het schaafmes **16** zijwaarts uit de meskop **13**.

**Schaafmes monteren (zie afbeelding B)**

Door de geleidingsgroef van het schaafmes wordt bij het vervangen of keren altijd een gelijkmatige hoogte-instelling gewaarborgd.

Reinig indien nodig de mesgroef in het spanelement **14** en het schaafmes **16**.

Let er bij het monteren van het schaafmes op dat het correct in de opnamegeleiding van het spanelement **14** zit en nauw aansluitend op de zijkant van het achterste gedeelte van de schaafool **10** wordt afgesteld. Draai vervolgens de twee bevestigingsschroeven **15** met de inbusleutel **18** vast.

**Opmerking:** Controleer of de bevestigingsschroeven **15** stevig vastzitten voordat u het elektrische gereedschap inschakelt. Draai de meskop **13** met de hand door en controleer of het schaafmes niets raakt.

**Afzuiging van stof en spanen**

- ▶ Stof van materialen zoals loodhoudende verf, enkele houtsoorten, mineralen en metaal kunnen schadelijk voor de gezondheid zijn. Aanraking of inademing van stof kan leiden tot allergische reacties en/of ziekten van de ademwegen van de gebruiker of personen die zich in de omgeving bevinden. Bepaalde soorten stof, bijvoorbeeld van eiken- en beukenhout, gelden als kankerverwekkend, in het bijzonder in combinatie met toevoegingsstoffen voor houtbehandeling (chromaat en houtbeschermingsmiddelen). Asbesthoudend materiaal mag alleen door bepaalde vakmensen worden bewerkt.
  - Gebruik indien mogelijk een voor het materiaal geschikte stofafzuiging.
  - Zorg voor een goede ventilatie van de werkplek.
  - Er wordt geadviseerd om een ademmasker met filterklasse P2 te dragen.

Neem de in uw land geldende voorschriften voor de te bewerken materialen in acht.

Reinig de spaanafvoer **2** regelmatig. Gebruik voor het reinigen van een verstopte spaanafvoer een geschikt hulpmiddel (bijvoorbeeld een houten lat of perslucht).

- ▶ **Grijp niet met uw handen in de spaanafvoer.** U kunt zich aan ronddraaiende delen verwonden.

Gebruik voor het waarborgen van een optimale afzuiging altijd een externe afzuigvoorziening of een stof- en spanenzak.

**Externe afzuiging (zie afbeelding C)**

Aan de spaanafvoer kan aan beide zijden een afzuigslang (Ø 35 mm) **19** (toebehoren) worden vastgestoken.

Verbind de afzuigslang **19** met een stofzuiger (toebehoren). Een overzicht van aansluitingen op verschillende stofzuigers vindt u aan het einde van deze gebruiksaanwijzing.

De stofzuiger moet geschikt zijn voor het te bewerken materiaal.

Gebruik bij het afzuigen van voor de gezondheid bijzonder gevaarlijk, kankerverwekkend of droog stof een speciale zuiger.

### Eigen afzuiging (zie afbeelding C)

Bij kleine werkzaamheden kunt u een stof- en spanenzak (toebehoren) **20** aansluiten. Steek de stofzakaansluiting stevig in de spaanafvoer **2**. Maak de stof- en spanenzak **20** op tijd leeg, zodat de stofopname optimaal blijft.

### Spaanafvoer naar keuze

Met de omzethendel **9** kunt u de spaanafvoer **2** naar rechts of links omzetten. Duw de omzethendel **9** altijd in de eindpositie tot deze vastklikt. De gekozen richting van de spaanafvoer wordt aangegeven door een pijlsymbool op de omzethendel **9**.

## Gebruik

### Functies

#### Spaandiepte instellen

Met de draaiknop **1** kunt u de spaandiepte (0 – 4,0 mm) traploos instellen aan de hand van de spaandiepteschaalverdeling **4** (schaalverdeling = 0,1 mm).

#### Parkeerschoen (zie afbeelding G)

Met de parkeerschoen **28** kunt u het elektrische gereedschap meteen na de werkzaamheden neerzetten zonder gevaar voor beschadiging van werkstuk of schaafmessen. Bij de werkzaamheden wordt de parkeerschoen **28** omhoog gezet en het achterste gedeelte van de schaafzool **10** vrijgegeven.

### Ingebruikneming

► **Let op de netspanning! De spanning van de stroombron moet overeenkomen met de gegevens op het typeplaatje van het elektrische gereedschap. Met 230 V aangeduide elektrische gereedschappen kunnen ook met 220 V worden gebruikt.**

### In- en uitschakelen

Als u het elektrische gereedschap wilt **inschakelen** bedient u **eerst** de inschakelblokkering **5** en drukt u **vervolgens** de aan/uit-schakelaar **6** in en houdt u deze ingedrukt.

Als u het elektrische gereedschap wilt **uitschakelen** laat u de aan/uit-schakelaar **6** los.

**Opmerking:** Om veiligheidsredenen kan de aan-/uitschakelaar **6** van de machine niet worden vergrendeld, maar moet deze tijdens het gebruik voortdurend ingedrukt blijven.

Om energie te besparen, schakelt u het elektrische gereedschap alleen in wanneer u het gebruikt.

### Constant-electronic

De constant-electronic houdt het toerental bij onbelast en belast lopen vrijwel constant en waarborgt een gelijkmatige arbeidscapaciteit.

### Zacht aanlopen

Het elektronisch zacht aanlopen begrenst het draaimoment bij het inschakelen en verlengt de levensduur van de motor en de aandrijfriem.

### Temperatuurafhankelijke beveiliging tegen overbelasting

Bij overbelasting wordt het toerental gereduceerd. Laat het elektrische gereedschap onbelast bij maximaal toerental ca. 30 seconden afkoelen.

### Tips voor de werkzaamheden

#### Schaven (zie afbeelding G)

Stel de gewenste spaandiepte in en zet het elektrische gereedschap met het voorste deel van de schaafzool **10** tegen het werkstuk.

► **Beweeg het elektrische gereedschap alleen ingeschaald naar het werkstuk.** Anders bestaat er gevaar voor een terugslag als het inzetgereedschap in het werkstuk vasthaakt.

Schakel het elektrische gereedschap in en geleid het met gelijkmatige aandrukkracht naar de te bewerken plaats.

Werk slechts met geringe aandrukkracht en oefen druk uit in het midden van de schaafzool om hoogwaardige oppervlakken te vervaardigen.

Stel slechts een geringe spaandiepte in en beperk eventueel de aandrukkracht bij het bewerken van harde materialen zoals hardhout en bij benutting van de maximale schaafbreedte.

Te grote aandrukkracht vermindert de kwaliteit van het oppervlak en kan tot snelle verstopping van de spaanafvoer leiden.

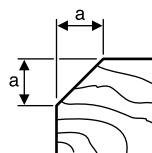
Alleen scherpe schaafmessen zorgen voor een goede afnamecapaciteit en ontzien het elektrische gereedschap.

Met de geïntegreerde parkeerschoen **28** kunt u de schaafbewerking ook voortzetten na onderbreking op een willekeurige plaats van het werkstuk:

- Plaats het elektrische gereedschap met omlaag geklapt parkeerschoen op de plaats van het werkstuk waar u verder wilt werken.
- Schakel het elektrische gereedschap in.
- Verplaats de aandrukkracht op het voorste gedeelte van de schaafzool en duw het elektrische gereedschap langzaam naar voren (●). Daarbij wordt de parkeerschoen omhoog weggedraaid (⊙) zodat het achterste gedeelte van de schaafzool het werkstuk weer raakt.
- Beweeg het elektrische gereedschap met gelijkmatige aandrukkracht over het te bewerken oppervlak (●).

### Randen afschuinen (zie afbeelding H)

Met de V-groeven in het midden van het voorste gedeelte van de schaafzool kunt u werkstukranden snel en gemakkelijk afschuinen. Gebruik de juiste V-groef afhankelijk van de gewenste afschuinbreedte. Plaats de schaafmachine daarvoor met de V-groef op de werkstukrand en geleid de machine langs de rand.

	Gebruikte moer	Maat a (mm)
	Geen	0 – 5,7
	Klein	1,9 – 7,6
	Middel	4,7 – 10,3
	Groot	5,9 – 11,6

## 44 | Dansk

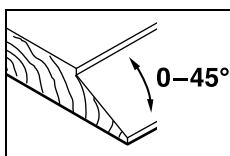
**Schaven met parallel- of verstekgeleider (zie afbeeldingen D – F)**

Monteer de parallelgeleider **21** of de verstekgeleider **24** met de bevestigingsschroef **23** op het elektrische gereedschap. Monteer afhankelijk van de toepassing de sponningdiepte-aanslag **27** met de bevestigingsschroef **26** op het elektrische gereedschap.

Draai de vastzetmoer **22** los en stel de gewenste sponningbreedte in. Draai de vastzetmoer **22** weer vast.

Stel de gewenste sponningdiepte met de sponningdiepteaanslag **27** in.

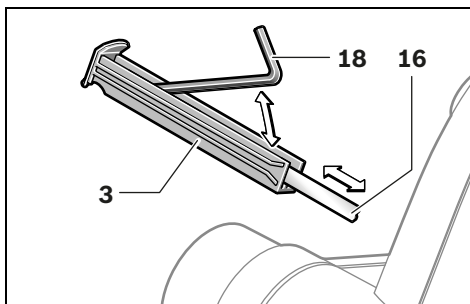
Voer de schaaftbewerking enkele keren uit tot de gewenste sponningdiepte bereikt is. Geleid de schaaftmachine met zijwaartse aandrukkracht.

**Afschuinen met verstekgeleider**

Stel bij het afschuinen van sponningen en oppervlakken de vereiste afschuinhoek met de verstekinstelling **25** in.

**Schaafmes- en sleuteldepot**

In het schaaftmes- en sleuteldepot **3** kunnen, zoals op de afbeelding weergegeven, een schaaftmes **16** en een inbussleutel **18** worden ondergebracht. Als u de inhoud van het depot wilt verwijderen, trekt u het schaaftmes- en sleuteldepot **3** volledig uit de schaaftmachine.

**Servicestation (zie afbeelding I)**

Het servicestation **29** in de koffer kan worden gebruikt als opnamevoorziening voor de schaaftmachine, bijvoorbeeld bij het wisselen van de messen.

- **Gebruik het servicestation niet voor stationair gebruik van de schaaftmachine.**

**Onderhoud en service****Onderhoud en reiniging**

- **Trek altijd voor werkzaamheden aan het elektrische gereedschap de stekker uit het stopcontact.**
- **Houd het elektrische gereedschap en de ventilatieopeningen altijd schoon om goed en veilig te werken.**

Zorg ervoor dat de parkeerschoen **28** vrij kan lopen en reinig deze regelmatig.

Als de aansluitkabel moet worden vervangen, moeten deze werkzaamheden door Bosch of een erkende klantenservice voor Bosch elektrische gereedschappen worden uitgevoerd om veiligheidsrisico's te voorkomen.

**Klantenservice en gebruiksdvieszen**

Onze klantenservice beantwoordt uw vragen over reparatie en onderhoud van uw product en over vervangingsonderdelen. Explosietekeningen en informatie over vervangingsonderdelen vindt u ook op:

**www.bosch-pt.com**

Het Bosch-team voor gebruiksdvieszen helpt u graag bij vragen over onze producten en toebehoren.

Vermeld bij vragen en bestellingen van vervangingsonderdelen altijd het uit tien cijfers bestaande productnummer volgens het typeplaatje van het elektrische gereedschap.

**Nederland**

Tel.: (076) 579 54 54

Fax: (076) 579 54 94

E-mail: gereedschappen@nl.bosch.com

**België**

Tel.: (02) 588 0589

Fax: (02) 588 0595

E-mail: outillage.gereedschap@be.bosch.com

**Afvalverwijdering**

Elektrische gereedschappen, toebehoren en verpakkingen moeten op een voor het milieu verantwoorde wijze worden hergebruikt.

Gooi elektrische gereedschappen niet bij het huisvuil.

**Alleen voor landen van de EU:**

Volgens de Europese richtlijn 2012/19/EU over elektrische en elektronische oude apparaten en de omzetting van de richtlijn in nationaal recht moeten niet meer bruikbare elektrische gereedschappen apart worden ingezameld en op een voor het milieu verantwoorde wijze worden hergebruikt.

Wijzigingen voorbehouden.

**Dansk****Sikkerhedsinstrukser****Generelle sikkerhedsinstrukser til el-værktøj**

**⚠ ADVARSEL** Læs alle sikkerhedsinstrukser og anvisninger. I tilfælde af manglende overholdelse af sikkerhedsinstrukserne og anvisningerne er der risiko for elektrisk stød, brand og/eller alvorlige kvæstelser.

**Opbevar alle sikkerhedsinstrukser og anvisninger til senere brug.**

Det i sikkerhedsinstrukserne benyttede begreb „el-værktøj“ refererer til netdrevet el-værktøj (med netkabel) og akkudrevet el-værktøj (uden netkabel).

### Sikkerhed på arbejdspladsen

- ▶ **Sørg for, at arbejdsområdet er rent og rigtigt belyst.** Jorden eller uoplyste arbejdsområder øger faren for uheld.
- ▶ **Brug ikke el-værktøjet i eksplosionsfarlige omgivelser, hvor der findes brændbare væsker, gasser eller støv.** El-værktøj kan slå gnister, der kan antænde støv eller dampe.
- ▶ **Sørg for, at andre personer og ikke mindst børn holdes væk fra arbejdsområdet, når maskinen er i brug.** Hvis man distraheres, kan man miste kontrollen over maskinen.

### Elektrisk sikkerhed

- ▶ **El-værktøjets stik skal passe til kontakten. Stikket må under ingen omstændigheder ændres. Brug ikke adapterstik sammen med jordforbundet el-værktøj.** Uændrede stik, der passer til kontakterne, nedsætter risikoen for elektrisk stød.
- ▶ **Undgå kropskontakt med jordforbundne overflader som f. eks. rør, radiatorer, komfurer og køleskabe.** Hvis din krop er jordforbundet, øges risikoen for elektrisk stød.
- ▶ **Maskinen må ikke udsættes for regn eller fugt.** Indtrængning af vand i et el-værktøj øger risikoen for elektrisk stød.
- ▶ **Brug ikke ledningen til formål, den ikke er beregnet til (f. eks. må man aldrig bære el-værktøjet i ledningen, hænge el-værktøjet op i ledningen eller rykke i ledningen for at trække stikket ud af kontakten). Beskyt ledningen mod varme, olie, skarpe kanter eller maskindele, der er i bevægelse.** Beskadede eller udviklede ledninger øger risikoen for elektrisk stød.
- ▶ **Hvis el-værktøjet benyttes i det fri, må der kun benyttes en forlængerledning, der er egnet til udendørs brug.** Brug af forlængerledning til udendørs brug nedsætter risikoen for elektrisk stød.
- ▶ **Hvis det ikke kan undgås at bruge el-værktøjet i fugtige omgivelser, skal der bruges et HFI-relæ.** Brug af et HFI-relæ reducerer risikoen for at få elektrisk stød.

### Personlig sikkerhed

- ▶ **Det er vigtigt at være opmærksom, se, hvad man laver, og bruge el-værktøjet fornuftigt. Brug ikke noget el-værktøj, hvis du er træt, har nydt alkohol eller er påvirket af medikamenter eller euforiserende stoffer.** få sekunders uopmærksomhed ved brug af el-værktøjet kan føre til alvorlige personskader.
- ▶ **Brug beskyttelsesudstyr og hav altid beskyttelsesbriller på.** Brug af sikkerhedsudstyr som f. eks. støvmaske, skridsikkert fodtøj, beskyttelseshjelm eller høreværn afhængig af maskintype og anvendelse nedsætter risikoen for personskader.
- ▶ **Undgå utilsigtet igangsætning. Kontrollér, at el-værktøjet er slukket, før du tilslutter det til strømtilførslen og/eller akkuen, løfter eller bærer det.** Undgå at bære el-værktøjet med fingeren på afbryderen og sørg for, at el-værktøjet ikke er tændt, når det slutes til nettet, da det øger risikoen for personskader.

- ▶ **Gør det til en vane altid at fjerne indstillingsværktøj eller skruenøgle, før el-værktøjet tændes.** Hvis et stykke værktøj eller en nøgle sidder i en roterende maskindel, er der risiko for personskader.
- ▶ **Undgå en anormal legemssposition. Sørg for at stå sikkert, mens der arbejdes, og kom ikke ud af balance.** Dermed har du bedre muligheder for at kontrollere el-værktøjet, hvis der skulle opstå uventede situationer.
- ▶ **Brug egnet arbejdstøj. Undgå løse beklædningsgenstande eller smykker. Hold hår, tøj og handsker væk fra dele, der bevæger sig.** Dele, der er i bevægelse, kan gribe fat i løstsiddende tøj, smykker eller langt hår.
- ▶ **Hvis støvudsugnings- og opsamlingsudstyr kan monteres, er det vigtigt, at dette tilsluttes og benyttes korrekt.** Brug af en støvopsugning kan reducere støvmængden og dermed den fare, der er forbundet støv.

### Omhyggelig omgang med og brug af el-værktøj

- ▶ **Undgå overbelastning af maskinen. Brug altid et el-værktøj, der er beregnet til det stykke arbejde, der skal udføres.** Med det passende el-værktøj arbejder man bedst og mest sikkert inden for det angivne effektområde.
- ▶ **Brug ikke et el-værktøj, hvis afbryder er defekt.** Et el-værktøj, der ikke kan startes og stoppes, er farligt og skal repareres.
- ▶ **Træk stikket ud af stikkontakten og/eller fjern akkuen, inden maskinen indstilles, der skiftes tilbehørsdele, eller maskinen lægges fra.** Disse sikkerhedsforanstaltninger forhindrer utilsigtet start af el-værktøjet.
- ▶ **Opbevar ubenyttet el-værktøj uden for børns rækkevidde. Lad aldrig personer, der ikke er fortrolige med maskinen eller ikke har gennemlæst disse instrukser, benytte maskinen.** El-værktøj er farligt, hvis det benyttes af ukundige personer.
- ▶ **El-værktøjet bør vedligeholdes omhyggeligt. Kontrolér, om bevægelige maskindele fungerer korrekt og ikke sidder fast, og om delene er brækket eller beskadiget, således at el-værktøjets funktion påvirkes. Få beskadigede dele repareret, inden maskinen tages i brug.** Mange uheld skyldes dårligt vedligeholdte el-værktøjer.
- ▶ **Sørg for, at skæreværktøjer er skarpe og rene.** Omhyggeligt vedligeholdte skæreværktøjer med skarpe skærekanter sætter sig ikke så hurtigt fast og er nemmere at føre.
- ▶ **Brug el-værktøj, tilbehør, indsatsværktøj osv. iht. disse instrukser. Tag hensyn til arbejdsforholdene og det arbejde, der skal udføres.** Anvendelse af el-værktøjet til formål, som ligger uden for det fastsatte anvendelsesområde, kan føre til farlige situationer.

### Service

- ▶ **Sørg for, at el-værktøj kun repareres af kvalificerede fagfolk og at der kun benyttes originale reservedele.** Dermed sikres størst mulig maskinsikkerhed.

### Sikkerhedsinstrukser til høvle

- ▶ **Cutteren skal stå stille, før du lægger el-værktøjet fra dig.** En fritliggende, roterende cutter kan sætte sig fast i overfladen, hvilket kan føre til alvorlige kvæstelser, og at man mister kontrollen over maskinen.
- ▶ **Hold kun fast i el-værktøjet i de isolerede gribeflader, cutteren kan ramme dets eget netkabel.** Kontakt med en spændingsførende ledning kan også sætte maskinens metaldele under spænding, hvilket kan føre til elektrisk stød.
- ▶ **Fastgør og sikre emnet på et stabilt underlag med tvinger eller på anden måde.** Holder du kun emnet med hånden eller mod din krop, er det labilt, hvilket kan medføre, at du taber kontrollen.
- ▶ **Anvend egnede søgeinstrumenter til at finde frem til skjulte forsyningsledninger eller kontakt det lokale forsyningselskab.** Kontakt med elektriske ledninger kan føre til brand og elektrisk stød. Beskadigelse af en gasledning kan føre til eksplosion. Brud på et vandrør kan føre til materiel skade eller elektrisk stød.
- ▶ **Stik ikke fingrene ind i spånudkastningsåbningen.** Du kan blive kvæstet af roterende dele.
- ▶ **El-værktøjet skal altid være tændt, når det føres hen til emnet.** Ellers er der fare for tilbageslag, hvis indsatsværktøjet sætter sig fast i emnet.
- ▶ **Når der arbejdes med høvlen, skal den altid holdes på en sådan måde, at høvlens sål ligger flad på emnet.** Ellers kan høvlen komme til at sidde i klemme, og det kan føre til kvæstelser.
- ▶ **Høvl aldrig hen over metalgenstande, søm eller skruer.** Høvljern og høvljernsaksel kan blive beskadiget og føre til øgede vibrationer.

### Beskrivelse af produkt og ydelse



**Læs alle sikkerhedsinstrukser og anvisninger.** I tilfælde af manglende overholdelse af sikkerhedsinstrukserne og anvisningerne er der risiko for elektrisk stød, brand og/eller alvorlige kvæstelser.

Klap venligst foldesiden med illustration af produktet ud og lad denne side være foldet ud, mens du læser betjeningsvejledningen.

#### Beregnet anvendelse

El-værktøjet er beregnet til – på fast underlag – at høvle i træmaterialer som f.eks. bjælker og brædder. Den kan også benyttes til at afskrå kanter og til at false.

#### Illustrerede komponenter

Nummereringen af de illustrerede komponenter refererer til illustrationen af el-værktøjet på illustrationssiden.

- 1 Drejeknap til indstilling af spån dybde (isoleret gribeflade)
- 2 Spånudkastning (højre/venstre efter ønske)
- 3 Høvljern-/nøgledepot
- 4 Spån dybdeskala
- 5 Kontaktspærre til start-stop-kontakt

- 6 Start-stop-kontakt
- 7 Remafdækning
- 8 Skrue til remafdækning
- 9 Omstillingsarm til spånudkastretning
- 10 Høvlså
- 11 V-not
- 12 Håndgreb (isoleret gribeflade)
- 13 Knivhoved
- 14 Spåndeelement til høvljern
- 15 Fastgørelsesskrue til høvljern
- 16 HM/TC-høvljern
- 17 Sidevendt beskyttelse for cutter
- 18 Unbraconøgle
- 19 Opsugningsslange (Ø 35 mm)\*
- 20 Støv-/spånepose\*
- 21 Parallelanslag\*
- 22 Fastsplændingsmøtrik til indstilling af falsbredde\*
- 23 Fastgørelsesskrue til parallel-/vinkelanslag\*
- 24 Vinkelanslag\*
- 25 Fastsplændingsmøtrik til vinkelindstilling\*
- 26 Fastgørelsesskrue til falsdybdeanslag\*
- 27 Falsdybdeanslag\*
- 28 Frastillingsbeskyttelse
- 29 Servicestation\*

\*Tilbehør, som er illustreret og beskrevet i brugsanvisningen, er ikke indeholdt i leveringen. Det fuldstændige tilbehør findes i vores tilbehørsprogram.

#### Tekniske data

Høvl	GHO 40-82 C	
Typenummer		0 601 59A 7.. 0 601 59A A..
Nominal optagen effekt	W	850
Afgiven effekt	W	450
Omdrejningstal, ubelastet	min <sup>-1</sup>	14 000
Spån dybde	mm	0 – 4,0
Falsdybde	mm	0 – 24
Max. høvlbredde	mm	82
Vægt svarer til EPTA-Procedure 01/2003	kg	3,2
Beskyttelsesklasse		□/II

Angivelserne gælder for en nominal spænding [U] på 230 V. Disse angivelser kan variere ved afvigende spændinger og i landespecifikke udførelser.

#### Støj-/vibrationsinformation

Måleværdier for støj beregnet iht. EN 60745.

Værktøjets A-vægtede støjniveau er typisk: Lydtrykniveau 85 dB(A); lydeffektniveau 96 dB(A). Usikkerhed K = 3 dB.

#### Brug høreværn!

Samlede vibrationsværdier  $a_h$  (vektorsum for tre retninger) og usikkerhed K beregnet iht. EN 60745:

$a_h = 7,5 \text{ m/s}^2$ ,  $K = 1,5 \text{ m/s}^2$ .

Det svingningsniveau, der er angivet i nærværende instruktioner, er blevet målt iht. en standardiseret måleproces i EN 60745, og kan bruges til at sammenligne el-værktøjer. Det er også egnet til en foreløbig vurdering af svingningsbelastningen.

Det angivende svingningsniveau repræsenterer de væsentlige anvendelser af el-værktøjet. Hvis el-værktøjet dog anvendes til andre formål, med forskellige tilbehørsdele, med afvigende indsatsværktøj eller utilstrækkelig vedligeholdelse, kan svingningsniveauet afvige. Dette kan føre til en betydelig forøgelse af svingningsbelastningen i hele arbejdstidsrummet.

Til en nøjagtig vurdering af svingningsbelastningen bør der også tages højde for de tider, i hvilke værktøjet er slukket eller godt nok kører, men rent faktisk ikke anvendes. Dette kan føre til en betydelig reduktion af svingningsbelastningen i hele arbejdstidsrummet.

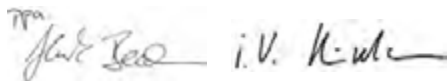
Fastlæg ekstra sikkerhedsforanstaltninger til beskyttelse af brugeren mod svingningens virkning som f.eks.: Vedligeholdelse af el-værktøj og indsatsværktøj, holde hænder varme, organisation af arbejdsforløb.

### Overensstemmelseserklæring

Vi erklærer under almindeligt ansvar, at det produkt, der er beskrevet under „Tekniske data“, er i overensstemmelse med følgende standarder eller normative dokumenter: EN 60745 iht. bestemmelserne i direktiverne 2011/65/EU, 2004/108/EF, 2006/42/EF.

Teknisk dossier (2006/42/EF) ved:  
Robert Bosch GmbH, PT/ETM9,  
D-70745 Leinfelden-Echterdingen

Henk Becker	Helmut Heinzlmann
Executive Vice President	Head of Product Certification
Engineering	PT/ETM9



Robert Bosch GmbH, Power Tools Division  
D-70745 Leinfelden-Echterdingen  
28.02.2014

## Montering

- ▶ **Træk stikket ud af stikkontakten, før der udføres arbejdet på el-værktøjet.**

### Værktøjsskift

- ▶ **Pas på ved skift af høvlejern. Tag ikke fat i høvlejernet skærekanten.** Du kan komme til skade, da skærekanten er skarpe.

Anvend kun originale Bosch HM/TC-høvleknive.

Høvlejernet af hårdmetal (HM/TC) har 2 skær og kan vendes. Er begge skærekanten uskarpe, skal høvlejernet **16** skiftes. HM/TC-høvlejernet må ikke efterslibes.

### Høvlejern afmonteres (se Fig. A)

Høvlejernet vendes eller udskiftes **16** ved at dreje knivhovedet **13**, til det står parallelt med høvlens sål **10**.

- 1 Løsne de 2 fastgørelsesskruer **15** ca. 1 – 2 omdrejninger med unbraconøglen **18**.
- 2 Hvis det er nødvendigt, løsnes spændeelementet **14** ved at slå let på det med et egnet værktøj (f.eks. trækil).
- 3 Klap den sidevendte beskyttelse for cutter **17** ned og skub høvlejernet **16** ud af siden på knivhovedet **13** med et stykke træ.

### Høvlejern monteres (se Fig. B)

Styrenoten i høvlejernet gør, at højdeindstillingen altid er den samme, når det udskiftes og vendes.

Hvis det er nødvendigt, rengøres knivsådet i spændeelementet **14** og høvlejernet **16**.

Når høvlejernet monteres, skal du være opmærksom på, at det sidder korrekt i spændeelementets føring **14** og flugter med sidekanten på den bageste høvlesål **10**. Spænd herefter de 2 fastgørelsesskruer **15** med unbraconøglen **18**.

**Bemærk:** Kontrollér før ibrugtagningen, at fastgørelsesskruerne **15** sidder fast. Drej knivhovedet **13** manuelt igennem og sikre, at høvlejernet ikke strejfer nogen steder.

### Støv-/spånudsugning

- ▶ Støv fra materialer som f.eks. blyholdig maling, nogle træsorter, mineraler og metal kan være sundhedsfarlige. Berøring eller indånding af støv kan føre til allergiske reaktioner og/eller åndedræts sygdomme hos brugeren eller personer, der opholder sig i nærheden af arbejdspladsen. Bestemt støv som f.eks. ege- eller bøgestøv gælder som kræftfremkaldende, især i forbindelse med ekstra stoffer til træbehandling (chromat, træbeskyttelsesmiddel). Asbestholdigt materiale må kun bearbejdes af fagfolk.
  - Brug helst en støvopsugning, der egner sig til materialet.
  - Sørg for god udluftning af arbejdspladsen.
  - Det anbefales at bære åndeværn med filterklasse P2.

Overhold forskrifterne, der gælder i dit land vedr. de materialer, der skal bearbejdes.

Rengør spånudkastet **2** med regelmæssige mellemrum. Rengør et tilstoppet spånudkast med et egnet værktøj (f.eks. træstykke, trykluft osv.).

- ▶ **Stik ikke fingrene ind i spånudkastningsåbningen.** Du kan blive kvæstet af roterende dele.

Anvend altid en fremmed støvsuger eller en støv-/spånpose for at sikre en optimal opsugning.

### Opsugning med fremmed støvsuger (se Fig. C)

På spånudkastet kan der på begge sider anbringes en opsugningsslange (Ø 35 mm) **19** (tilbehør).

Forbind opsugningsslangen **19** med en støvsuger (tilbehør). En oversigt over tilslutning af forskellige støvsugere findes bagest i denne vejledning.

Støvsugeren skal være egnet til det materiale, som skal opsuges.

Anvend en specialstøvsuger til opsugning af særligt sundhedsfarligt, kræftfremkaldende eller tørt støv.

## 48 | Dansk

**Egen opsugning (se Fig. C)**

Til mindre arbejde kan man tilslutte en støv-/spånpose (tilbehør) **20**. Anbring støvposens studs fast i spånudkastet **2**. Tøm støv-/spåneposen **20** rettidigt, da sugeffekten ellers forringes.

**Valgbar spånudkaståbning**

Med omstillingsarmen **9** benyttes til at stille spånudkaståbningen **2** til højre eller venstre. Tryk altid omstillingsarmen **9**, til den falder rigtigt i slutposition. Den valgte retning for spånudkaståbningen vises med pilens symbol på omstillingsarmen **9**.

**Brug****Funktioner****Indstilling af spån dybde**

Med drejehovedet **1** indstilles spån dybden trinløst med 0 – 4,0 mm vha. spån dybdeskalaen **4** (skaladeling = 0,1 mm).

**Frastillingsbeskyttelse (se Fig. G)**

Frastillingsbeskyttelsen **28** gør det muligt at frastille el-værktøjet umiddelbart efter, at arbejdet er færdigt, uden at der er fare for, at emne eller høvlejern beskadiges. Under høvlearbejdet svinges frastillingsbeskyttelsen **28** op og den bageste del af høvlesålen **10** frigives.

**lbrugtagning**

- **Kontrollér netspændingen! Strømkildens spænding skal stemme overens med angivelserne på el-værktøjets typeskilt. El-værktøj til 230 V kan også tilsluttes 220 V.**

**Tænd/sluk**

El-værktøjet **tages i brug** ved **først** at aktivere kontaktspærren **5** og **herefter** trykke på start-stop-kontakten **6** og holde den nede.

El-værktøjet **slukkes** ved at slippe start-stop-kontakten **6**.

**Bemærk:** Af sikkerhedstekniske grunde kan start-stop-kontakten **6** ikke fastlåses; den skal trykkes ned og holdes nede, så længe saven er i drift.

For at spare på energien bør du kun tænde for el-værktøjet, når du bruger det.

**Konstantelektronik**

Konstantelektronik holder det indstillede omdrejningstal mellem ubelastet og belastet tilstand næsten konstant.

**Blød opstart**

Den elektroniske bløde opstart begrænser drejningsmomentet, når værktøjet starter, og forlænger motorens og drivremmens levetid.

**Temperaturafhængig overbelastningsbeskyttelse**

Omdrejningstallet reduceres ved overbelastning. Lad el-værktøjet afkøle i ubelastet tilstand ved max. ubelastet omdrejningstal i ca. 30 sekunder.

**Arbejdsvejledning****Høvlearbejde (se Fig. G)**

Indstil den ønskede spån dybde og anbring el-værktøjets forreste del af høvlesålen **10** op ad menet.

- **El-værktøjet skal altid være tændt, når det føres hen til emnet.** Ellers er der fare for tilbageslag, hvis indsatsværktøjet sætter sig fast i emnet.

Tænd for el-værktøjet og før det med jævn fremføring hen over den overflade, der skal høvles.

Førsteklasses overflader opnås kun, når der arbejdes med lille fremføring, og trykket udøves på midten af høvlesålen.

Ved bearbejdning af hårde materialer (f.eks. hårdt træ) samt ved udnyttelse af den max. høvlebredde må der kun indstilles små spån dybder, og høvlefremføringen skal evt. reduceres.

For stor fremføring forringer overfladekvaliteten og kan føre til hurtig tilstopning af spånudkaståbningen.

Kun skarpe høvleknive har en høj skæreydelse og skåner el-værktøjet.

Den integrerede frastillingsbeskyttelse **28** gør det også muligt at fortsætte høvlearbejdet efter afbrydelse af høvlearbejdet et eller andet sted på emnet:

- Anbring el-værktøjet det sted på emnet, hvor arbejdet skal fortsættes, med nedadklappet frastillingsbeskyttelse.
- Tænd for el-værktøjet.
- Forskyd trykket på den forreste del af høvlesålen og skub el-værktøjet langsomt fremad (●). Frastillingsbeskyttelsen svinges op (●), så den bageste del af høvlesålen igen hviler på emnet.
- Før el-værktøjet med jævn fremføring hen over den overflade, der skal bearbejdes (●).

**Rejffing af kanter (se Fig. H)**

V-noterne i den forreste høvlesål muliggør hurtig og nem rejffing af emnets kanter. Anvend den pågældende V-not afhængigt af den ønskede fæsbredde. Anbring høvlen med V-noten på emnets kant og før den langs med denne.

Anvendt not	Mål a (mm)
ingen	0 – 5,7
lille	1,9 – 7,6
middel	4,7 – 10,3
stor	5,9 – 11,6

**Høvling med parallelanslag/vinkelanslag (se Fig. D – F)**

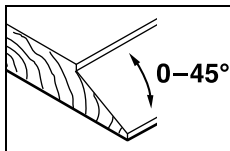
Monter parallelanslaget **21** hhv. vinkelanslaget **24** på el-værktøjet med fastgørelsesskruen **23**. Monter afhængigt af arbejdets art falsdybdeanslaget **27** på el-værktøjet med fastgørelsesskruen **26**.

Løsne fastspændingsmøtrikken **22** og indstil den ønskede fæsbredde. Spænd fastspændingsmøtrikken **22** igen.

Indstil den ønskede falsdybde med falsdybdeanslaget **27**.

Gennemfør høvlearbejdet flere gange, indtil den ønskede falsdybde er nået. Før høvlen på en sådan måde, at trykket udøves fra siden.

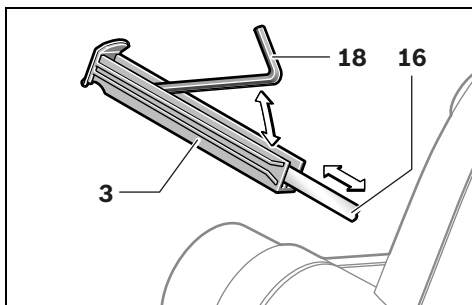


**Afskråning med vinkelanslag**

Indstil til afskråning af flader og flader den nødvendige vinkel med vinkelindstillingen 25.

**Høvlejern-/nøgledepot**

I høvlejern-/nøgledepot 3 kan der opbevares et høvlejern 16 og en unbrakonøgle 18, som vist på billedet. Tingene tages ud af depotet ved at trække høvle-/nøgledepotet 3 helt ud af høvlen.

**Servicestation (se Fig. I)**

Servicestationen 29 i kufferten kan anvendes som holdeanordning til høvlen (f. eks. til knivskift).

► **Brug ikke servicestationen til stationær brug af høvlen.**

**Vedligeholdelse og service****Vedligeholdelse og rengøring**

- **Træk stikket ud af stikkontakten, før der udføres arbejde på el-værktøjet.**
- **El-værktøj og el-værktøjets ventilationsåbninger skal altid holdes rene for at sikre et godt og sikkert arbejde.**

Hold frastillingsbeskyttelsen 28, så den går frit og rengør den med regelmæssige mellemrum.

Hvis det er nødvendigt at erstatte tilslutningsledningen, skal dette arbejde udføres af Bosch eller på et autoriseret serviceværksted for Bosch el-værktøj for at undgå farer.

**Kundeservice og brugerrådgivning**

Kundeservice besvarer dine spørgsmål vedr. reparation og vedligeholdelse af dit produkt samt reservedele. Eksplosions-tegninger og informationer om reservedele findes også under:

**www.bosch-pt.com**

Bosch brugerrådgivningsteamet vil gerne hjælpe dig med at besvare spørgsmål vedr. vores produkter og deres tilbehør.

El-værktøjets 10-cifrede typenummer (se typeskilt) skal altid angives ved forespørgsler og bestilling af reservedele.

**Dansk**

Bosch Service Center  
Telegrafvej 3  
2750 Ballerup  
På [www.bosch-pt.dk](http://www.bosch-pt.dk) kan der online bestilles reservedele eller oprettes en reparations ordre.  
Tlf. Service Center: 44898855  
Fax: 44898755  
E-Mail: [vaerktoej@dk.bosch.com](mailto:vaerktoej@dk.bosch.com)

**Bortskaffelse**

El-værktøj, tilbehør og emballage skal genbruges på en miljøvenlig måde.

Smid ikke el-værktøj ud sammen med det almindelige husholdningsaffald!

**Gælder kun i EU-lande:**

Iht. det europæiske direktiv 2012/19/EU om affald af elektrisk og elektronisk udstyr skal kasseret elektrisk udstyr indsamles separat og genbruges iht. gældende miljøforskrifter.

Ret til ændringer forbeholdes.

**Svenska****Säkerhetsanvisningar****Allmänna säkerhetsanvisningar för elverktyg**

**⚠ VARNING** Läs noga igenom alla säkerhetsanvisningar och instruktioner. Fel som uppstår till följd av att säkerhetsanvisningarna och instruktionerna inte följts kan orsaka elstöt, brand och/eller allvarliga personskador.

**Förvara alla varningar och anvisningar för framtida bruk.**

Nedan använt begrepp "Elverktyg" hänförs till nätdrivna elverktyg (med nätsladd) och till batteridrivna elverktyg (sladdlösa).

**Arbetsplats säkerhet**

- **Håll arbetsplatsen ren och välbelyst.** Oordning på arbetsplatsen och dåligt belyst arbetsområde kan leda till olyckor.
- **Använd inte elverktyget i explosionsfarlig omgivning med brännbara vätskor, gaser eller damm.** Elverktygen alstrar gnistor som kan antända dammet eller gaserna.
- **Håll under arbetet med elverktyget barn och obehöriga personer på betryggande avstånd.** Om du störs av obehöriga personer kan du förlora kontrollen över elverktyget.

**Elektrisk säkerhet**

- **Elverktygets stickpropp måste passa till vägguttaget. Stickproppen får absolut inte förändras. Använd inte adapterkontakter tillsammans med skyddsjordade elverktyg.** Oförändrade stickproppar och passande vägguttag reducerar risken för elstöt.

## 50 | Svenska

- ▶ **Undvik kroppskontakt med jordade ytor som t. ex. rör, värmeelement, spisar och kylskåp.** Det finns en större risk för elstöt om din kropp är jordad.
- ▶ **Skydda elverktyget mot regn och väta.** Tränger vatten in i ett elverktyg ökar risken för elstöt.
- ▶ **Missbruka inte nätsladden och använd den inte för att bära eller hänga upp elverktyget och inte heller för att dra stickproppen ur vägguttaget. Håll nätsladden på avstånd från värme, olja, skarpa kanter och rörliga maskindelar.** Skadade eller tilltrasslade ledningar ökar risken för elstöt.
- ▶ **När du arbetar med ett elverktyg utomhus använd endast förlängningsladdar som är avsedda för utomhusbruk.** Om en lämplig förlängningsladd för utomhusbruk används minskar risken för elstöt.
- ▶ **Använd ett felströmsskydd om det inte är möjligt att undvika elverktygets användning i fuktig miljö.** Felströmsskyddet minskar risken för elstöt.

**Personssäkerhet**

- ▶ **Var uppmärksam, kontrollera vad du gör och använd elverktyget med förnuft. Använd inte elverktyg när du är trött eller om du är påverkad av droger, alkohol eller mediciner.** Under användning av elverktyg kan även en kort ouppmärksamhet leda till allvarliga kroppsskador.
- ▶ **Bär alltid personlig skyddsutrustning och skyddsglasögon.** Användning av personlig skyddsutrustning som t. ex. dammfiltermask, halkfria säkerhetsskor, skyddshjälm och hörselskydd reducerar alltefter elverktygets typ och användning risken för kroppsskada.
- ▶ **Undvik oavsiktlig igångsättning. Kontrollera att elverktyget är frånkopplat innan du ansluter stickproppen till vägguttaget och/eller ansluter/tar bort batteriet, tar upp eller bär elverktyget.** Om du bär elverktyget med fingret på strömställaren eller ansluter påkopplat elverktyg till nätströmmen kan olycka uppstå.
- ▶ **Ta bort alla inställningsverktyg och skruvnycklar innan du kopplar på elverktyget.** Ett verktyg eller en nyckel i en roterande komponent kan medföra kroppsskada.
- ▶ **Undvik onormala kroppsställningar. Se till att du står stadigt och håller balansen.** I detta fall kan du lättare kontrollera elverktyget i oväntade situationer.
- ▶ **Bär lämpliga arbetskläder. Bär inte löst hängande kläder eller smycken. Håll håret, kläderna och handskarna på avstånd från rörliga delar.** Löst hängande kläder, långt hår och smycken kan dras in av roterande delar.
- ▶ **När elverktyg används med dammsugnings- och uppsamlingsutrustning, se till att dessa är rätt monterade och används på korrekt sätt.** Användning av dammsugning minskar de risker damm orsakar.

**Korrekt användning och hantering av elverktyg**

- ▶ **Överbelasta inte elverktyget. Använd för aktuellt arbete avsett elverktyg.** Med ett lämpligt elverktyg kan du arbeta bättre och säkrare inom angivet effektområde.
- ▶ **Ett elverktyg med defekt strömställare får inte längre användas.** Ett elverktyg som inte kan kopplas in eller ur är farligt och måste repareras.

- ▶ **Dra stickproppen ur vägguttaget och/eller ta bort batteriet innan inställningar utförs, tillbehörsdelar byts ut eller elverktyget lagras.** Denna skyddsåtgärd förhindrar oavsiktlig inkoppling av elverktyget.
- ▶ **Förvara elverktygen oåtkomliga för barn. Låt elverktyget inte användas av personer som inte är förtrogna med dess användning eller inte läst denna anvisning.** Elverktygen är farliga om de används av oerfarna personer.
- ▶ **Sköt elverktyget omsorgsfullt. Kontrollera att rörliga komponenter fungerar felfritt och inte kärvar, att komponenter inte brustit eller skadats; orsaker som kan leda till att elverktygets funktioner påverkas menligt. Låt skadade delar repareras innan elverktyget tas i bruk.** Många olyckor orsakas av dåligt skötta elverktyg.
- ▶ **Håll skärverktygen skarpa och rena.** Omsorgsfullt skötta skärverktyg med skarpa eggar kommer inte så lätt i kläm och går lättare att styra.
- ▶ **Använd elverktyget, tillbehör, insatsverktyg osv. enligt dessa anvisningar. Ta hänsyn till arbetsvillkoren och arbetsmomenten.** Om elverktyget används på ett sätt som det inte är avsett för kan farliga situationer uppstå.

**Service**

- ▶ **Låt endast kvalificerad fackpersonal reparera elverktyget och endast med originalreservdelar.** Detta garanterar att elverktygets säkerhet upprätthålls.

**Säkerhetsanvisningar för hyvel**

- ▶ **Vänta tills knivaxeln står stilla innan du lägger bort elverktyget.** En öppet liggande och roterande knivaxel kan haka upp sig på ytan varvid kontrollen går förlorad och risk för allvarliga kroppsskador uppstår.
- ▶ **Håll i elverktyget endast vid de isolerade greppytorna då risk finns att knivaxeln kan skada nätsladden.** Kontakt med en spänningsförande ledning kan sätta elverktygets metalldelar under spänning och leda till elstöt.
- ▶ **Fäst och säkra arbetsstycket med tvingar eller på annat sätt på ett stabilt underlag.** Om du håller arbetsstycket i handen eller mot kroppen är arbetsstycket ostadigt och du kan lätt förlora kontrollen.
- ▶ **Använd lämpliga detektorer för att lokalisera dolda försörjningsledningar eller konsultera det lokala eldistributionsbolaget.** Kontakt med elledningar kan orsaka brand och elstöt. En skadad gasledning kan leda till explosion. Inträngning i en vattenledning kan orsaka materiell skada eller elstöt.
- ▶ **För inte in händerna i spånutkastet.** Risk finns för att roterande delar skadar händerna.
- ▶ **Elverktyget ska vara i påslaget när det förs mot arbetsstycket.** Risk för bakslag uppstår om insatsverktyget fastnar i arbetsstycket.
- ▶ **Håll hyveln under arbetet så att hyvelulan ligger plant mot arbetsstycket.** I annat fall kan hyveln snedställas och medföra personskada.
- ▶ **Hyvla aldrig över metallföremål som t. ex. spikar eller skruvar.** Kniven och knivaxeln kan skadas och sedan orsaka kraftiga vibrationer.

## Produkt- och kapacitetsbeskrivning



**Läs noga igenom alla säkerhetsanvisningar och instruktioner.** Fel som uppstår till följd av att säkerhetsanvisningarna och instruktionerna inte följts kan orsaka elstöt, brand och/eller allvarliga personskador.

Fäll upp sidan med illustration av elverktyget och håll sidan uppfälld när du läser bruksanvisningen.

### Ändamålsenlig användning

Elverktyget kan med träarbetsstycket på fast underlag användas för hyvling av bjälkar och brädor. Verktöget är även lämpligt för fasning av kanter.

### Illustrerade komponenter

Numreringen av komponenterna hänvisar till illustration av elverktyget på grafiksida.

- 1 Ratt för spåndjupsinställning (isolerad greppyta)
- 2 Spånutkast (alternativt höger/vänster)
- 3 Hyvelknivs-/nyckelmagasin
- 4 Spåndjupsskala
- 5 Inkopplingsparr för strömställaren Till/Från
- 6 Strömställare Till/Från
- 7 Remskydd
- 8 Skruv för remskydd
- 9 Omkopplingsparr för spånutkastningsriktning
- 10 Hyvelsula
- 11 V-spår
- 12 Handgrepp (isolerad greppyta)
- 13 Knivhuvud
- 14 Spännelement för kniv
- 15 Fästskruv för kniv
- 16 HM/TC-kniv
- 17 Knivaxelskydd på sidan
- 18 Sexkantnyckel
- 19 Utsugnings slang (Ø 35 mm)\*
- 20 Damm-/spånpåse\*
- 21 Parallellanslag\*
- 22 Låsmutter för inställning av falsbredd\*
- 23 Fästskruv för parallell-/vinkelanslag\*
- 24 Vinkelanslag\*
- 25 Låsmutter för vinkelinställning\*
- 26 Fästskruv för falsdjupsanslag\*
- 27 Falsdjupsanslag\*
- 28 Stödclack
- 29 Servicestation\*

\*I bruksanvisningen avbildad och beskrivet tillbehör ingår inte i standardleveransen. I vårt tillbehörsprogram beskrivs allt tillbehör som finns.

## Tekniska data

Hyvel	GHO 40-82 C	
Produktnummer		0 601 59A 7.. 0 601 59AA..
Upptagen märkeffekt	W	850
Avgiven effekt	W	450
Tomgångsvarvtal	min <sup>-1</sup>	14000
Spåndjup	mm	0 – 4,0
Falsdjup	mm	0 – 24
max. hyvelbredd	mm	82
Vikt enligt EPTA-Procedure 01/2003	kg	3,2
Skyddsklass		□/II
Uppgifterna gäller för en märkspänning på [U] 230 V. Vid avvikande spänning och för utföranden i vissa länder kan uppgifterna variera.		

### Buller-/vibrationsdata

Mätvärdena för ljudnivån anges enligt EN 60745.

Maskinens A-vägd ljudnivå uppnår i typiska fall: Ljudtrycksnivå 85 dB(A); Ljudeffektnivå 96 dB(A). Onoggrannhet K = 3 dB.

### Använd hörselskydd!

Totala vibrationsemissionsvärden  $a_h$  (vektorsumma ur tre riktningar) och onoggrannhet K framtaget enligt EN 60745:  $a_h = 7,5 \text{ m/s}^2$ ,  $K = 1,5 \text{ m/s}^2$ .

Mätningen av den vibrationsnivå som anges i denna anvisning har utförts enligt en mätmetod som är standardiserad i EN 60745 och kan användas vid jämförelse av olika elverktyg. Mätmetoden är även lämplig för preliminär bedömning av vibrationsbelastningen.

Den angivna vibrationsnivån representerar den huvudsakliga användningen av elverktyget. Om däremot elverktyget används för andra ändamål, med olika tillbehör, med andra insatsverktyg eller inte underhålls ordentligt kan vibrationsnivån avvika. Härvid kan vibrationsbelastningen under arbetsperioden öka betydligt.

För en exakt bedömning av vibrationsbelastningen bör även de tider beaktas när elverktyget är fränkopplat eller är igång, men inte används. Detta reducerar tydligt vibrationsbelastningen för den totala arbetsperioden.

Bestäm extra säkerhetsåtgärder för att skydda operatören mot vibrationernas inverkan t. ex.: underhåll av elverktyget och insatsverktygen, att hålla händerna varma, organisation av arbetsförloppen.

### Försäkran om överensstämmelse

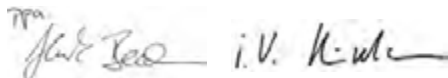
Vi försäkrar härmed under exklusivt ansvar att denna produkt som beskrivs i "Tekniska data" överensstämmer med följande normer och normativa dokument: EN 60745 enligt bestämmelserna i direktiven 2011/65/EU, 2004/108/EG, 2006/42/EG.

Teknisk tillverkningsdokumentation (2006/42/EG) fås från: Robert Bosch GmbH, PT/ETM9, D-70745 Leinfelden-Echterdingen

## 52 | Svenska

Henk Becker  
Executive Vice President  
Engineering

Helmut Heinzelmann  
Head of Product Certification  
PT/ETM9



Robert Bosch GmbH, Power Tools Division  
D-70745 Leinfelden-Echterdingen  
28.02.2014

## Montage

- **Dra stickproppen ur nätuttaget innan arbeten utförs på elverktyget.**

### Verktygsbyte

- **Se upp vid byte av kniv. Grip inte tag i knivens skäregg.** De vassa skäreppen kan orsaka kroppsskada.

Använd endast original Bosch HM/TC-knivar.

Kniven i hårdmetall (HM/TC) har 2 skär och kan därför vändas. Är båda skäreppen trubbiga måste kniven **16** bytas ut. HM/TC-knivarna får inte skärpas.

### Borttagning av kniv (se bild A)

För vändning eller byte av kniv **16** vrid knivhuvudet **13** tills det står parallellt med hyvelsulan **10**.

- 1 Lossa båda fästskruvarna **15** med sexkantnyckeln **18** ca 1 – 2 varv.
- 2 Om så behövs, lossa spännlisten **14** genom ett lätt slag med lämpligt verktyg, t. ex. med en träkil.
- 3 Fäll ned knivaxelskyddet **17** och skjut med en tråkloss hyvelkniven **16** åt sidan ur knivhuvudet **13**.

### Montering av kniven (se bild B)

Styrspåret på kniven garanterar vid byte eller vändning en oförändrad höjdinställning.

Om så behövs, rengör knivsatet i spännlisten **14** och kniven **16**.

Se vid montering till att kniven sitter korrekt i spännlistens stödgejd **14** och att den ligger i plan med sidokanten på den bakre hyvelsulan **10**. Dra sedan fast båda fästskruvarna **15** med sexkantnyckeln **18**.

**Anvisning:** Kontrollera före igångsättning att fästskruvarna **15** sitter stadigt. Roter knivhuvudet **13** för hand och kontrollera att kniven går fritt.

### Damm-/spånutsugning

- Damm från material som t. ex. blyhaltig målning, vissa träslag, mineraler och metall kan vara hälsovådligt. Beröring eller inandning av dammet kan orsaka allergiska reaktioner och/eller andningsbesvär hos användaren eller personer som uppehåller sig i närheten. Vissa damm från ek eller bok anses vara cancerogena, speciellt då i förbindelse med tillsatser för träbehandling (kromat, träkonserveringsmedel). Endast yrkesmän får bearbeta asbesthaltigt material.

- Använd om möjligt en för materialet lämplig dammut-sugning.
  - Se till att arbetsplatsen är väl ventilerad.
  - Vi rekommenderar ett andningsskydd i filterklass P2.
- Beakta de föreskrifter som i aktuellt land gäller för bearbetat material.

Rengör spånutkastet **2** regelbundet. Använd ett lämpligt verktyg, t. ex. ett trästycke, tryckluft e. dyl., för rensning av tilltäppt spånutkast.

- **För inte in händerna i spånutkastet.** Risk finns för att roterande delar skadar händerna.

Använd för optimal utsugning en extern utsugningsanordning eller en damm-/spånpåse.

### Extern utsugning (se bild C)

En sugslang (Ø 35 mm) **19** (tillbehör) kan anslutas antingen på höger eller vänster sida.

Koppla utsugningsslangen **19** till en dammsugare (tillbehör). En översikt över hur slangen kopplas till olika dammsugare lämnas i slutet av denna bruksanvisning.

Dammsugaren måste vara lämplig för det material som ska bearbetas.

Använd för utsugning av hälsovådligt och cancerframkallande eller torrt damm en specialdammsugare.

### Självsugande (se bild C)

För mindre arbeten kan en dammpåse (tillbehör) **20** anslutas. Stick stadigt in dammpåsens stuts i spånutkastet **2**. Optimal dammutsugning kan garanteras om damm-/spånpåsen **20** töms i god tid.

### Valbart spånutkast

Med omkopplingsspaken **9** kan spånutkastet **2** ställas om åt höger eller vänster. Tryck omkopplingsspaken **9** mot slutläget tills den snäpper fast. Vald riktning för spånutkast indikeras med en pilsymbol på omkopplingsspaken **9**.

## Drift

### Driftsätt

#### Inställning av spändjup

Med ratten **1** kan spändjupet ställas in steglöst på 0–4,0 mm med hjälp av spändjupsskalan **4** (skalindelning = 0,1 mm).

#### Stödclack (se bild G)

Elverktyget kan efter utfört arbete ställas att stå på stödclacken **28** och detta eliminerar risken för skada på arbetsstycket och kniven. Vid arbetsoperationer skjuts stödclacken **28** uppåt och bakre delen på hyvelsulan **10** frigges.

### Driftstart

- **Beakta nätspänningen! Kontrollera att strömkällans spänning överensstämmer med uppgifterna på elverktygets typskylt. Elverktyg märkta med 230 V kan även anslutas till 220 V.**

**In- och urkoppling**

För **start** av elverktyget tryck **först** på inkopplingsspärren **5** och **därefter** på strömställaren Till/Från **6** och håll den nedtryckt.

För **frånkoppling** av elverktyget släpp strömställaren Till/Från **6**.

**Anvisning:** Av säkerhetsskäl kan elverktygets strömställare Till/Från **6** inte låsas, utan måste under drift hållas nedtryckt.

För att spara energi, koppla på elverktyget endast när du vill använda det.

**Konstantelektronik**

Den inbyggda elektroniken håller maskinens varvtal i det närmaste konstant även på tomgång och under belastning och garanterar en jämn arbetseffekt.

**Mjukstart**

Den elektroniska mjukstarten begränsar vridmomentet vid inkoppling och förlänger motorns och drivremmens brukstid.

**Temperaturberoende överbelastningskydd**

Vid överbelastning reduceras rotationshastigheten. Kör elverktyget för avkyllning ca 30 sekunder på högsta tomgångsvarvtal utan belastning.

**Arbetsanvisningar****Hyvling (se bild G)**

Ställ in önskat spåndjup och lägg an elverktyget mot arbetsstycket med hyvulsulans främre del **10**.

► **Elverktyget ska vara i påslaget när det förs mot arbetsstycket.** Risk för bakslag uppstår om insatsverktyget fastnar i arbetsstycket.

Koppla på elverktyget och för det med jämn matningshastighet över arbetsstyckets yta.

För att få en yta av hög kvalitet ska arbetet utföras med låg matningshastighet och ett lätt tryck mot hyvulsulans centrum.

Vid bearbetning av hårt material som t. ex. hårt trä och vid användning av maximal hyvlebredd ska endast ett litet spåndjup ställas in och eventuellt hyvlebens matning reduceras.

Alltför hög matningshastighet ger sämre yt kvalitet och kan leda till att spånutkastet snabbt täpps till.

Endast välskärpta knivar ger bra skärresultat och skonar elverktyget.

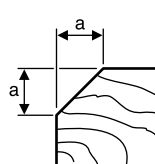
Stödklacken **28** möjliggör att hyvlingen efter ett avbrott kan fortsättas på valfritt ställe på arbetsstycket:

- Ställ upp elverktyget med nedfälld stödklack på arbetsstycket där hyvlingen ska fortsättas.
- Koppla på elverktyget.
- Förflytta anläggningstrycket mot den främre hyvulsulan och skjut elverktyget långsamt framåt (●). Härvid svänger stödklacken bort (●) så att åter hyvulsulans bakre del ligger an mot arbetsstycket.
- För elverktyget med jämn matningshastighet över arbetsstyckets yta (●).

**Fasning av kanter (se bild H)**

V-spårerna i främre hyvulsulan medger snabb och enkel fasning av arbetsstyckets kant. Använd det V-spår som mot-

svarar önskad fasbredd. Lägg upp hyvlebens V-spår på arbetsstyckets kant och mata fram verktyget längs kanten.

**Använt spår**

inget  
litet  
medelgrov  
stort

**Mått a (mm)**

0 – 5,7  
1,9 – 7,6  
4,7 – 10,3  
5,9 – 11,6

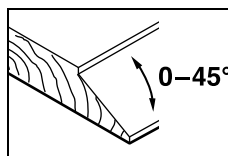
**Hyvling med parallell-/vinkelanslag (se bilder D–F)**

Montera parallellanslaget **21** eller vinkelanslaget **24** med fästskruven **23** på elverktyget. Montera alltefter användning falsdjupanslaget **27** med fästskruven **26** på elverktyget.

Lossa låsmuttern **22** och ställ in önskad falsbredd. Dra åter fast låsmuttern **22**.

Ställ med falsdjupanslaget **27** in önskat falsdjup.

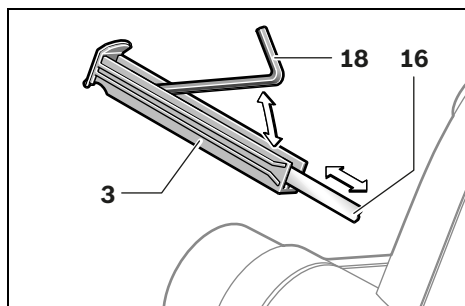
Hyvla i flera pass tills önskat falsdjup uppnåtts. För hyvle med tryck från sidan.

**Fasning med vinkelanslag**

Ställ för hyvling av falsar och ytor in krävd lutningsvinkel med vinkelinställningen **25**.

**Hyvelknivs-/nyckelmagasin**

I hyvelknivs-/nyckelmagasinet **3** kan som bilden visar en hyvelkniv **16** och en sexkantnyckel **18** deponeras. För uttagning av tillbehöret ska hyvelknivs-/nyckelmagasinet **3** dras fullständigt ur hyvle.

**Servicestation (se bild I)**

Servicestationen **29** i väskan kan användas som stöd för hyvle t. ex. vid knivbyte.

► **Använd inte servicestationen för stationär hyvling.**

**Underhåll och service****Underhåll och rengöring**

► **Dra stickproppen ur nätuttaget innan arbeten utförs på elverktyget.**

► **Håll elverktyget och dess ventilationsöppningar rena för bra och säkert arbete.**

## 54 | Norsk

Håll stödklacken **28** fri och rengör den regelbundet.

Om nåtstadden för bibehållande av verktygets säkerhet måste bytas ut, ska byte ske hos Bosch eller en auktoriserad serviceverkstad för Bosch-elverktyg.

### Kundtjänst och användarrådgivning

Kundservicen ger svar på frågor beträffande reparation och underhåll av produkter och reservdelar. Sprängskisser och information om reservdelar hittar du på:

#### www.bosch-pt.com

Bosch användarrådgivningsteamet hjälper gärna vid frågor som gäller våra produkter och tillbehör.

Ange alltid vid förfrågningar och reservdelsbeställningar det 10-siffriga produktnumret som finns på elverktygets typskylt.

### Svenska

Bosch Service Center  
Telegrafvej 3  
2750 Ballerup  
Danmark  
Tel.: (08) 7501820 (inom Sverige)  
Fax: (011) 187691

### Avfallshantering

Elverktyg, tillbehör och förpackning ska omhändertas på miljövänligt sätt för återvinning.

Släng inte elverktyg i hushållsavfall!

### Endast för EU-länder:



Enligt europeiska direktivet 2012/19/EU för kasserade elektriska och elektroniska apparater och dess modifiering till nationell rätt måste obrukbara elverktyg omhändertas separat och på miljövänligt sätt lämnas in för återvinning.

Ändringar förbehålles.

## Norsk

### Sikkerhetsinformasjon

#### Generelle advarsler for elektroverktøy

**⚠ ADVARSEL** Les gjennom alle advarslene og anvisningene. Feil ved overholdelsen av advarslene og nedenstående anvisninger kan medføre elektriske støt, brann og/eller alvorlige skader.

#### Ta godt vare på alle advarslene og informasjonene.

Det nedenstående anvendte uttrykket «elektroverktøy» gjelder for strømdrevne elektroverktøy (med ledning) og batteridrevne elektroverktøy (uten ledning).

#### Sikkerhet på arbeidsplassen

- **Hold arbeidsområdet rent og ryddig og sørg for bra belysning.** Rotete arbeidsområder eller arbeidsområder uten lys kan føre til ulykker.

- **Ikke arbeid med elektroverktøyet i eksplosjonsutsatte omgivelser – der det befinner seg brennbare væsker, gass eller støv.** Elektroverktøy lager gnister som kan antenne støv eller damper.
- **Hold barn og andre personer unna når elektroverktøyet brukes.** Hvis du blir forstyrret under arbeidet, kan du miste kontrollen over elektroverktøyet.

#### Elektrisk sikkerhet

- **Støpselet til elektroverktøyet må passe inn i stikkontakten. Støpselet må ikke forandres på noen som helst måte. Ikke bruk adapterstøpsler sammen med jordede elektroverktøy.** Bruk av støpsler som ikke er forandret på og passende stikkontakter reduserer risikoen for elektriske støt.
- **Unngå kroppskontakt med jordede overflater slik som rør, ovner, komfyrer og kjøleskap.** Det er større fare ved elektriske støt hvis kroppen din er jordat.
- **Hold elektroverktøyet unna regn eller fuktighet.** Der som det kommer vann i et elektroverktøy, øker risikoen for elektriske støt.
- **Ikke bruk ledningen til andre formål, f. eks. til å bære elektroverktøyet, henge det opp eller trekke det ut av stikkontakten. Hold ledningen unna varme, olje, skarpe kanter eller verktøydeler som beveger seg.** Med skadede eller opphopede ledninger øker risikoen for elektriske støt.
- **Når du arbeider utendørs med et elektroverktøy, må du kun bruke en skjøteledning som er egnet til utendørs bruk.** Når du bruker en skjøteledning som er egnet for utendørs bruk, reduseres risikoen for elektriske støt.
- **Hvis det ikke kan unngås å bruke elektroverktøyet i fuktige omgivelser, må du bruke en jordfeilbryter.** Bruk av en jordfeilbryter reduserer risikoen for elektriske støt.

#### Personsikkerhet

- **Vær oppmerksom, pass på hva du gjør, gå fornuftig frem når du arbeider med et elektroverktøy. Ikke bruk elektroverktøy når du er trett eller er påvirket av narkotika, alkohol eller medikamenter.** Et øyeblikks uoppmerksomhet ved bruk av elektroverktøyet kan føre til alvorlige skader.
- **Bruk personlig verneutstyr og husk alltid å bruke vernebriller.** Bruk av personlig sikkerhetsutstyr som støvmaske, sklifaste arbeidssko, hjelm eller hørselvern – avhengig av type og bruk av elektroverktøyet – reduserer risikoen for skader.
- **Unngå å starte verktøyet ved en feiltagelse. Forvis deg om at elektroverktøyet er slått av før du kobler det til strømmen og/eller batteriet, løfter det opp eller bærer det.** Hvis du holder fingeren på bryteren når du bærer elektroverktøyet eller kobler elektroverktøyet til strømmen i innkoblet tilstand, kan dette føre til uhell.
- **Fjern innstillingsverktøy eller skrunøkler før du slår på elektroverktøyet.** Et verktøy eller en nøkkel som befinner seg i en roterende verktøydél, kan føre til skader.

- ▶ **Unngå en unormal kroppsholdning. Sørg for å stå stødig og i balanse.** Dermed kan du kontrollere elektroverktøyet bedre i uventede situasjoner.
- ▶ **Bruk alltid egnede klær. Ikke bruk vide klær eller smykker.** Hold hår, tøy og hansker unna deler som beveger seg. Løstsittende tøy, smykker eller langt hår kan komme inn i deler som beveger seg.
- ▶ **Hvis det kan monteres støvavsug- og oppsamlingsinnretninger, må du forvise deg om at disse er tilkoblet og brukes på korrekt måte.** Bruk av et støvavsug reduserer faren på grunn av støv.

#### Omhyggelig bruk og håndtering av elektroverktøy

- ▶ **Ikke overbelast verktøyet. Bruk et elektroverktøy som er beregnet til den type arbeid du vil utføre.** Med et passende elektroverktøy arbeider du bedre og sikrere i det angitte effektområdet.
- ▶ **Ikke bruk elektroverktøy med defekt på-/av-bryter.** Et elektroverktøy som ikke lenger kan slås av eller på, er farlig og må repareres.
- ▶ **Trekk støpselet ut av stikkontakten og/eller fjern batteriet før du utfører innstillinger på elektroverktøyet, skifter tilbehørsdeler eller legger maskinen bort.** Disse tiltakene forhindrer en utilsiktet start av elektroverktøyet.
- ▶ **Elektroverktøy som ikke er i bruk må oppbevares utilgjengelig for barn. Ikke la maskinen brukes av personer som ikke er fortrolig med dette eller ikke har lest disse anvisningene.** Elektroverktøy er farlige når de brukes av uerfarne personer.
- ▶ **Vær nøye med vedlikeholdet av elektroverktøyet. Kontroller om bevegelige verktøydeler fungerer feilfritt og ikke klemmes fast, og om deler er brukket eller skadet, slik at dette innvirker på elektroverktøyets funksjon. La disse skadede delene repareres før elektroverktøyet brukes.** Dårlig vedlikeholdte elektroverktøy er årsaken til mange uhell.
- ▶ **Hold skjæreverktøyene skarpe og rene.** Godt stelte skjæreverktøy med skarpe skjær setter seg ikke så ofte fast og er lettere å føre.
- ▶ **Bruk elektroverktøy, tilbehør, verktøy osv. i henhold til disse anvisningene. Ta hensyn til arbeidsforholdene og arbeidet som skal utføres.** Bruk av elektroverktøy til andre formål enn det som er angitt kan føre til farlige situasjoner.

#### Service

- ▶ **Elektroverktøyet ditt skal alltid kun repareres av kvalifisert fagpersonale og kun med originale reservedeler.** Slik opprettholdes verktøyets sikkerhet.

#### Sikkerhetsinformasjoner for høvel

- ▶ **Vent til knivakselen står stille før du legger ned elektroverktøyet.** En frittliggende roterende knivaksel kan henge seg opp i overflaten, slik at du mister kontrollen og skades alvorlig.

- ▶ **Hold elektroverktøyet kun på de isolerte grepflatene, for knivakselen kan treffe sin egen strømledning.** Kontakt med en spenningsførende ledning kan også sette elektroverktøyets metalleder under spenning og føre til elektriske støt.
- ▶ **Fest og sikre arbeidsstykket med tvinger eller på annen måte til et stabilt underlag.** Hvis du holder arbeidsstykket kun med hånden eller mot kroppen din, er det fortsatt bevegelig og kan medføre at du mister kontrollen.
- ▶ **Bruk egnede detektorer til å finne skjulte strøm-/gass-/vannledninger, eller spør hos det lokale el-/gass-/vannverket.** Kontakt med elektriske ledninger kan medføre brann og elektrisk støt. Skader på en gassledning kan føre til eksplosjon. Inntrenging i en vannledning forårsaker materielle skader og kan medføre elektriske støt.
- ▶ **Ikke grip inn i sponutkastet med hendene.** Du kan skades av de roterende delene.
- ▶ **Elektroverktøyet må kun føres inn mot arbeidsstykket i innkoblet tilstand.** Det er ellers fare for tilbakeslag, hvis innsatsverktøyet henger seg opp i arbeidsstykket.
- ▶ **Hold høvelen i løpet av arbeidet alltid slik at høvelflaten ligger flatt på arbeidsstykket.** Høvelen kan ellers kile seg fast og føre til skader.
- ▶ **Du må aldri høvle over metallgjenstander, spikre eller skruer.** Kniv og knivaksel kan skades og føre til sterkere vibrasjoner.

## Produkt- og ytelsesbeskrivelse



**Les gjennom alle advarslene og anvisningene.** Feil ved overholdelsen av advarslene og nedenstående anvisninger kan medføre elektriske støt, brann og/eller alvorlige skader.

Brett ut utbrettssiden med bildet av maskinen, og la denne siden være utbrettet mens du leser bruksanvisningen.

#### Formålsmessig bruk

Elektroverktøyet er beregnet til høvling av materialer av tre, f. eks. bjelker og bord, på faste underlag. Det egner seg også til skråskjæring av kanter og falsing.

#### Illustrerte komponenter

Nummereringen av de illustrerte komponentene gjelder for bildet av elektroverktøyet på illustrasjonssiden.

- 1 Dreieknapp for sponydeinnstilling (isolert grepflate)
- 2 Sponutkast (valgfritt høyre/venstre)
- 3 Høvelkniv-/nøkkeldepot
- 4 Sponydbdeskala
- 5 Innkoblingsperre for på-/av-bryter
- 6 På-/av-bryter
- 7 Remdeksel
- 8 Skruer for remdeksel
- 9 Omstillingsspak for sponutkastretning
- 10 Høvelflate

## 56 | Norsk

- 11 V-not
- 12 Håndtak (isolert grepflate)
- 13 Knivhode
- 14 Spennelement for høvelkniv
- 15 Monteringskrue for høvelkniv
- 16 HM/TC-høvelkniv
- 17 Knivvern på siden
- 18 Umbrakonøkkel
- 19 Avsugslange (Ø 35 mm)\*
- 20 Støv-/sponpose\*
- 21 Parallellanlegg\*
- 22 Låsemutter til innstilling av falsebredden\*
- 23 Festeskruer for parallell-/vinkelanlegg\*
- 24 Vinkelanlegg\*
- 25 Låsemutter til vinkelinnstilling\*
- 26 Festeskruer for falsedybdeanlegg\*
- 27 Falsedybdeanlegg\*
- 28 Parkeringssko
- 29 Servicestasjon\*

\*Illustrert eller beskrevet tilbehør inngår ikke i standard-leveransen. Det komplette tilbehøret finner du i vårt tilbehørsprogram.

## Tekniske data

Høvel	GHO 40-82 C	
Produktnummer		0 601 59A 7.. 0 601 59A A..
Opptatt effekt	W	850
Avgitt effekt	W	450
Tomgangsturtall	min <sup>-1</sup>	14000
Spondybde	mm	0 – 4,0
Falsdybde	mm	0 – 24
Maks. høvelbredde	mm	82
Vekt tilsvarende EPTA-Procedure 01/2003	kg	3,2
Beskyttelsesklasse		□/II
Informasjonene gjelder for nominell spenning [U] på 230 V. Ved avvikende spenning og på visse nasjonale modeller kan disse informasjonene variere noe.		

## Støy-/vibrasjonsinformasjon

Måleverdier for lyden funnet i henhold til EN 60745.

Maskinens typiske A-bedømte støynivå er: Lydtrykknivå 85 dB(A); lydeffektnivå 96 dB(A). Usikkerhet K = 3 dB.

## Bruk hørselvern!

Totale svingningsverdier  $a_h$  (vektorsum fra tre retninger) og usikkerhet K beregnet jf. EN 60745:

$$a_h = 7,5 \text{ m/s}^2, K = 1,5 \text{ m/s}^2.$$

Vibrasjonsnivået som er angitt i disse anvisningene, er målt iht. en målemetode som er standardisert i EN 60745 og kan brukes til sammenligning av elektroverktøy med hverandre. Det egner seg også til en foreløpig vurdering av vibrasjonsbelastningen.

Det angitte vibrasjonsnivået representerer de hovedsakelige anvendelsene til elektroverktøyet. Men hvis elektroverktøyet brukes til andre anvendelser, med forskjellig tilbehør eller utilstrekkelig vedlikehold, kan vibrasjonsnivået avvike. Dette kan føre til en tydelig øking av vibrasjonsbelastningen over hele arbeidstidsrommet.

Til en nøyaktig vurdering av vibrasjonsbelastningen skal det også tas hensyn til de delene maskinen er slått av eller går, men ikke virkelig brukes. Dette kan tydelig redusere vibrasjonsbelastningen over hele arbeidstidsrommet.

Bestem ekstra sikkerhetstiltak til beskyttelse av brukeren mot vibrasjonenes virkning, som for eksempel: Vedlikehold av elektroverktøy og innsatsverktøy, holde hendene varme, organisere arbeidsforløpene.

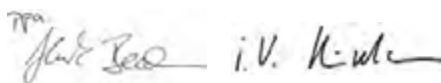
Samsvarserklæring 

Vi erklærer som eneansvarlig at produktet som beskrives under «Tekniske data» stemmer overens med følgende normer eller normative dokumenter: EN 60745 jf. bestemmelsene i direktivene 2011/65/EU, 2004/108/EC, 2006/42/EC.

Tekniske data (2006/42/EC) hos:

Robert Bosch GmbH, PT/ETM9,  
D-70745 Leinfelden-Echterdingen

Henk Becker                      Helmut Heinzelmann  
Executive Vice President      Head of Product Certification  
Engineering                      PT/ETM9



Robert Bosch GmbH, Power Tools Division  
D-70745 Leinfelden-Echterdingen  
28.02.2014

## Montering

► Før alle arbeider på elektroverktøyet utføres må støpselet trekkes ut av stikkkontakten.

## Verktøyskifte

► Vær forsiktig ved skifte av høvelknivene. Ikke ta tak i høvelknivene på skjærene. Du kan skade deg på de skarpe skjærene.

Bruk kun originale Bosch HM/TC-høvelkniver.

Høvelkniven av hardmetall (HM/TC) har 2 skjær og kan snus. Hvis begge skjærene er butte, må høvelkniven 16 skiftes ut. HM/TC-høvelkniven må ikke slipes.

## Demontering av høvelkniven (se bilde A)

Til snuing eller utskifting av høvelkniven 16 dreies knivhodet 13 så langt at det står parallelt til høvelflaten 10.

- ❶ Løsne de 2 festeskruene 15 ca. 1 – 2 omdreininger med umbrakonøkkel 18.
- ❷ Om nødvendig løsnes spennelementet 14 med et svakt slag med et egnet verktøy (f. eks. trekile).
- ❸ Slå knivvernet på siden 17 ned og skyv høvelkniven 16 med en trebit ut av knivhodet 13 mot siden.



**Montering av høvelkniven (se bilde B)**

Med føringsnoten til høvelkniven sikres alltid en jevn høydeinnstilling ved utskifting hhv. sruing.

Om nødvendig rengjør du knivfestet i spennelementet **14** og høvelkniven **16**.

Ved innbygging av høvelkniven må du passe på at den sitter riktig i festeføringen til spennelementet **14** og rettes opp langs sidekanten på bakre høvelsåle **10**. Trekk deretter de 2 festeskruene **15** fast med umbrakonøkkel **18**.

**Merk:** Før igangsetting må du sjekke om festeskruene sitter godt fast **15**. Drei knivhodet **13** manuelt og pass på at høvelkniven ikke berører noe.

**Støv-/sponavsuging**

- ▶ Støv fra materialer som blyholdig maling, noen tresorter, mineraler og metall kan være helsefarlige. Berøring eller innånding av støv kan utløse allergiske reaksjoner og/eller åndedrettsykdommer hos brukeren eller personer som befinner seg i nærheten.

Visse typer støv som eik- eller bøkstøv gjelder som kreftfremkallende, spesielt i kombinasjon med tilsetningsstoffer til trebearbeidelse (kromat, trebeskyttelsesmidler). Asbestholdig materiale må kun bearbeides av fagfolk.

- Bruk helst et støvavsug som er egnet for dette materialet.
- Sørg for god ventilasjon av arbeidsplassen.
- Det anbefales å bruke en støvmaske med filterklasse P2.

Følg ditt lands gyldige forskrifter for de materialene som skal bearbeides.

Rengjør sponutkastet **2** med jevne mellomrom. Til rengjøring av et tett sponutkast må du bruke et egnet verktøy, f. eks. et trestykke, trykkluft, etc.

- ▶ **Ikke grip inn i sponutkastet med hendene.** Du kan skades av de roterende delene.

Bruk alltid en ekstern avsugsinnretning eller en støv-/sponpose for å sikre en optimal avsuging.

**Ekstern avsuging (se bilde C)**

På sponutkastet kan det monteres en avsugslange (Ø 35 mm) **19** (tilbehør) på begge sider.

Forbind avsugslangen **19** med en støvsuger (tilbehør). En oversikt over tilkobling til forskjellige støvsugere finner du på slutten av denne instruksjonen.

Støvsugeren må være egnet til materialet som skal bearbeides.

Ved avsuging av spesielt helsefarlig, kreftfremkallende eller tørt støv må du bruke en spesialstøvsuger.

**Egenavsuging (se bilde C)**

Ved mindre arbeider kan du bruke en støv-/sponpose (tilbehør) **20**. Sett støvposestussen inn i sponutkastet **2**. Tøm støv-/sponposen **20** i tide, slik at støvet alltid suges optimalt opp.

**Valgfritt sponutkast**

Med omstillingsspaken **9** kan sponutkastet **2** omstilles til venstre eller høyre. Trykk omstillingsspaken **9** alltid helt inn til låsing i endeposisjonen. Den valgte sponutkastretningen vises med et pilsymbol på omstillingsspaken **9**.

**Bruk****Driftstyper****Innstilling av sponydben**

Med dreieknappen **1** kan sponydben innstilles trinnløst fra 0 – 4,0 mm ved hjelp av sponydbeskalaen **4** (skalainndeling = 0,1 mm).

**Parkeringsåle (se bilde G)**

Med parkeringsålen **28** kan elektroverktøyet settes ned rett etter arbeidet uten fare for å skade arbeidsstykke eller høvelkniv. Ved arbeid svinges parkeringsålen **28** oppover og den bakre delen av høvelflaten **10** frigis.

**Igangsetting**

- ▶ **Ta hensyn til strømspenningen! Spenningen til strømkilden må stemme overens med angivelsene på elektroverktøyet typeskilt. Elektroverktøy som er merket med 230 V kan også brukes med 220 V.**

**Inn-/utkobling**

Til **igangsetting** av elektroverktøyet trykker du **først** på innkoblingsperreren **5** og trykker **deretter** inn på-/av-bryteren **6** og holder den trykt inne.

Til **utkobling** av elektroverktøyet slipper du på-/av-bryteren **6**.

**Merk:** Av sikkerhetsgrunner kan på-/av-bryteren **6** ikke låses, men må stadig holdes trykt inne i løpet av driften.

Slå elektroverktøyet kun på når du bruker det for å spare energi.

**Konstantelektronikk**

Konstantelektronikken holder turtallet nesten konstant i tomgang og ved belastning; dette sikrer en jevn arbeidseffekt.

**Mykstart**

De elektroniske mykstarten begrenser dreiemomentet ved innkobling og øker motorens og drivremmens levetid.

**Temperaturavhengig overlastbeskyttelse**

Ved overlast reduseres turtallet. La el-verktøyet avkjøle ubelastet ved maksimalt tomgangsturtall i ca. 30 sekunder.

**Arbeidshenvisninger****Høvling (se bilde G)**

Innstill ønsket sponydbde og sett elektroverktøyet med fremre del av høvelflaten **10** mot arbeidsstykket.

- ▶ **Elektroverktøyet må kun føres inn mot arbeidsstykket i innkoblet tilstand.** Det er ellers fare for tilbakeslag, hvis innsatsverktøyet henger seg opp i arbeidsstykket.

Slå elektroverktøyet på og før det med en jevn fremføring over overflaten som skal bearbeides.

## 58 | Norsk

For å oppnå høyverdige overflater må du kun arbeide med svak fremdrift og trykk på midten av høvelflaten.

Ved bearbeidelse av harde materialer, f. eks. hardt tre, og ved utnyttelse av maksimal høvelbredde må det kun innstilles en liten spondybde og høvelfremdriften eventuelt reduseres.

For sterk fremføring reduserer overflatekvaliteten og kan føre til en hurtig tetting av sponutkastet.

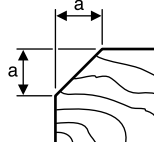
Kun skarpe høvelkniver gir bra skjæreeffekt og skåner elektroverktøyet.

Den integrerte parkeringssålen **28** muliggjør også en fortsettelse av høvlingen etter en avbrytelse på hvilket som helst sted på arbeidsstykket:

- Sett elektroverktøyet med parkeringssålen nedslått på arbeidsstykket der du vil arbeide videre.
- Slå på elektroverktøyet.
- Forskyv presstrykket til fremre høvelflate og skyv elektroverktøyet langsomt fremover (●). Parkeringssålen svinges da bort oppover (●), slik at den bakre delen til høvelflaten igjen ligger på arbeidsstykket.
- Før elektroverktøyet med jevn fremføring over overflaten som skal bearbeides (●).

**Fasing av kanter (se bilde H)**

V-notene i fremre høvelflate muliggjør en hurtig og enkel fasing av kanter. Bruk den tilsvarende V-noten avhengig av ønsket fasebredde. Sett da høvelen på arbeidsstykkekanter med V-noten og før den langs denne.

	Anvendt not	Mål a (mm)
	Ingen	0 – 5,7
	Liten	1,9 – 7,6
	middels	4,7 – 10,3
	Stor	5,9 – 11,6

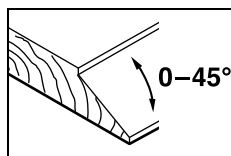
**Høvling med parallell-/vinkelanlegg (se bildene D – F)**

Monter parallellanlegget **21** hhv. vinkelanlegget **24** med festeskruen **23** på elektroverktøyet. Avhengig av bruken monterer du falsedybdeanlegget **27** med festeskruen **26** på elektroverktøyet.

Løsne låsemutteren **22** og innstill ønsket falsebredde. Trekk låsemutteren **22** fast igjen.

Innstill ønsket falsedybde tilsvarende med falsedybdeanlegget **27**.

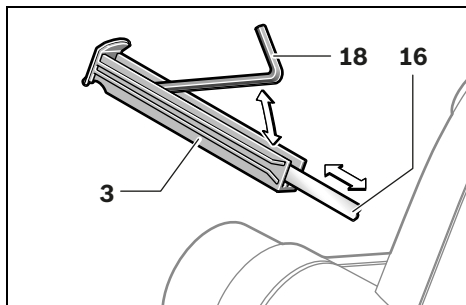
Utfør høvlingen flere ganger til ønsket falsedybde er nådd. Før høvelen med sidetrykk.

**Skråhøvling med vinkelanlegg**

Innstill nødvendig skråvinkel med vinkelinnstillingen **25** ved skråhøvling av falsler og flater.

**Høvelkniv-/nøkkeldepot**

I høvelkniv-/nøkkeldepot **3** kan det plasseres en høvelkniv **16** og en umbrakonøkkel **18** som vist på bildet. Du tar ut depotinnholdet ved å trekke høvelkniv-/nøkkeldepot **3** helt ut av høvelen.

**Servicestasjon (se bilde I)**

Servicestasjonen **29** i kofferten kan brukes som festeinnretning for høvelen, f. eks. til knivskifte.

- ▶ **Bruk ikke servicestasjonen til stasjonær drift av høvelen.**

**Service og vedlikehold****Vedlikehold og rengjøring**

- ▶ **Før alle arbeider på elektroverktøyet utføres må støpselet trekkes ut av stikkkontakten.**
- ▶ **Hold elektroverktøyet og ventilasjonsspaltene alltid rene, for å kunne arbeide bra og sikkert.**

Sørg for at parkeringsskoen **28** går fritt og rengjør den med jevne mellomrom.

Hvis det er nødvendig å skifte ut tilkoplingsledningen, må dette gjøres av Bosch eller Bosch-serviceverksteder, slik at det ikke oppstår fare for sikkerheten.

**Kundeservice og rådgivning ved bruk**

Kundeservicen svarer på dine spørsmål om reparasjon og vedlikehold av produktet samt om reservedeleler. Sprengskisser og informasjon om reservedeler finner du også på:

**www.bosch-pt.com**

Bosch rådgivningsteamet hjelper deg gjerne ved spørsmål angående våre produkter og deres tilbehør.

Ved alle forespørsler og reservedelsbestillinger må du oppgi det 10-sifrede produktnummeret som er angitt på elektroverktøyetstypeskilt.

**Norsk**

Robert Bosch AS  
Postboks 350  
1402 Ski  
Tel.: 64 87 89 50  
Faks: 64 87 89 55

## Deponering

Elektroverktøy, tilbehør og emballasje må leveres inn til miljøvennlig gjenvinning.

Elektroverktøy må ikke kastes i vanlig søppel!

### Kun for EU-land:



Jf. det europeiske direktivet 2012/19/EU vedr. gamle elektriske og elektroniske apparater og tilpassingen til nasjonale lover må gammelt elektroverktøy som ikke lenger kan brukes samles inn og leveres inn til en miljøvennlig resirkulering.

Rett til endringer forbeholdes.

## Suomi

### Turvallisuusohjeita

#### Sähkötyökalujen yleiset turvallisuusohjeet

**VAROITUS** Lue kaikki turvallisuus- ja muut ohjeet.

Turvallisuusohjeiden noudattamisen laiminlyönti saattaa johtaa sähköiskuun, tulipaloon ja/tai vakavaan loukkaantumiseen.

#### Säilytä kaikki turvallisuus- ja muut ohjeet tulevaisuutta varten.

Turvallisuusohjeissa käytetty käsite "sähkötyökalu" käsittää verkkokäyttöisiä sähkötyökaluja (verkkojohtolla) ja akkukäyttöisiä sähkötyökaluja (ilman verkkojohtoa).

#### Työpaikan turvallisuus

- ▶ **Pidä työskentelyalue puhtaana ja hyvin valaistuna.** Työpaikan epäjärjestys tai valaisemattomat työalueet voivat johtaa tapaturmiin.
- ▶ **Älä työskentele sähkötyökalulla räjähdysalttiissa ympäristössä, jossa on palavaa nestettä, kaasua tai pölyä.** Sähkötyökalu muodostaa kipinöitä, jotka saattavat sytyttää pölyn tai höyryä.
- ▶ **Pidä lapset ja sivulliset loitolla sähkötyökalua käyttäessäsi.** Voit menettää laitteesi hallinnan huomiosi suuntautessa muualle.

#### Sähköturvallisuus

- ▶ **Sähkötyökalun pistotulpan tulee sopia pistorasiaan.** Pistotulppaa ei saa muuttaa millään tavalla. Älä käytä mitään pistorasia-adaptoreita maadoitettujen sähkötyökalujen kanssa. Alkuperäisessä kunnossa olevat pistotulpat ja sopivat pistorasiat vähentävät sähköiskun vaaraa.
- ▶ **Vältä koskettamasta maadoitettuja pintoja, kuten putkia, pattereita, liesiä tai jääkaappeja.** Sähköiskun vaara kasvaa, jos kehosi on maadoitettu.
- ▶ **Älä aseta sähkötyökalua alttiiksi sateelle tai kosteudelle.** Veden tunkeutuminen sähkötyökalun sisään kasvattaa sähköiskun riskiä.

- ▶ **Älä käytä verkkojohtoa väärin. Älä käytä sitä sähkötyökalun kantamiseen, ripustamiseen tai pistotulpan irtottamiseen pistorasiasta vetämällä. Pidä johto loitolla kuumuudesta, öljystä, terävistä reunoista ja liikkuvista osista.** Vahingoittuneet tai sokeutuneet johdot kasvattavat sähköiskun vaaraa.

- ▶ **Käyttäessäsi sähkötyökalua ulkona käytä ainoastaan ulkokäyttöön soveltuvaa jatkojohtoa.** Ulkokäyttöön soveltuvan jatkojohtoon käyttö pienentää sähköiskun vaaraa.

- ▶ **Jos sähkötyökalun käyttö kosteassa ympäristössä ei ole vältettävissä, tulee käyttää vikavirtasuojakytkintä.** Vikavirtasuojakytkimen käyttö vähentää sähköiskun vaaraa.

#### Henkilöturvallisuus

- ▶ **Ole valpas, kiinnitä huomiota työskentelyysi ja noudata tervettä järkeä sähkötyökalua käyttäessäsi. Älä käytä mitään sähkötyökalua, jos olet väsynyt tai huumeiden, alkoholin tahi lääkkeiden vaikutuksen alaisena.** Hetken tarkkaamattomuus sähkötyökalua käytettäessä saattaa johtaa vakavaan loukkaantumiseen.

- ▶ **Käytä suojavarusteita. Käytä aina suojalaseja.** Henkilökohtaisen suojavarustuksen käyttö, kuten pölynaamarin, luistamattomien turvakengien, suojakypärän tai kuulonsuojaimien, riippuen sähkötyökalun lajista ja käyttötavasta, vähentää loukkaantumisriskiä.

- ▶ **Vältä tahatonta käynnistämistä. Varmista, että sähkötyökalu on poiskytkettynä, ennen kuin liität sen sähköverkkoon ja/tai liität akun, otat sen käteen tai annat sitä.** Jos kannat sähkötyökalua sormi käynnistyskytkimellä tai kytket sähkötyökalun pistotulpan pistorasiaan käynnistyskytkimen ollessa käyntiasennossa, altistat itsesi onnettomuuksille.

- ▶ **Poista kaikki säätötyökalut ja ruuvitaltat, ennen kuin käynnistät sähkötyökalun.** Työkalu tai avain, joka sijaitsee laitteen pyöriässä osassa, saattaa johtaa loukkaantumiseen.

- ▶ **Vältä epänormaalia kehon asentoa. Huolehdi aina tukevasta seisoma-asennosta ja tasapainosta.** Täten voit paremmin hallita sähkötyökalua odottamattomissa tilanteissa.

- ▶ **Käytä tarkoitukseen soveltuvia vaatteita. Älä käytä löysiä työvaatteita tai koruja. Pidä hiukset, vaatteet ja käsineet loitolla liikkuvista osista.** Väljät vaatteet, korut ja pitkät hiukset voivat takertua liikkuviin osiin.

- ▶ **Jos pölynimu- ja keräilylaitteita voidaan asentaa, tulee sinun tarkistaa, että ne on liitetty ja että niitä käytetään oikealla tavalla.** Pölynimulaitteiston käyttö vähentää pölyn aiheuttamia vaaroja.

#### Sähkötyökalujen huolellinen käyttö ja käsittely

- ▶ **Älä ylikuormita laitetta. Käytä kyseiseen työhön tarkoitettua sähkötyökalua.** Sopivaa sähkötyökalua käyttäen työskentelet paremmin ja varmemmin tehoalueella, jolle sähkötyökalu on tarkoitettu.

## 60 | Suomi

- ▶ **Älä käytä sähkötyökalua, jota ei voida käynnistää ja pysäyttää käynnistyskytkimestä.** Sähkötyökalu, jota ei enää voida käynnistää ja pysäyttää käynnistyskytkimellä, on vaarallinen ja se täytyy korjata.
- ▶ **Irrota pistotulppa pistorasiasta, ennen kuin suoritat säätöjä, vaihdat tarvikkeita tai siirät sähkötyökalun varastoitavaksi.** Nämä turvatoimenpiteet estävät sähkötyökalun tahattoman käynnistytksen.
- ▶ **Säilytä sähkötyökalut poissa lasten ulottuvilta, kun niitä ei käytetä. Älä anna sellaisten henkilöiden käyttää sähkötyökalua, jotka eivät tunne sitä tai jotka eivät ole lukeneet tätä käyttöohjetta.** Sähkötyökalut ovat vaarallisia, jos niitä käyttävät kokemattomat henkilöt.
- ▶ **Hoida sähkötyökalusi huolella. Tarkista, että liikkuvat osat toimivat moitteettomasti, eivätkä ole puristuksessa sekä, että siinä ei ole murtuneita tai vahingoittuneita osia, jotka saattaisivat vaikuttaa haitallisesti sähkötyökalun toimintaan. Anna korjata nämä voittuneet osat ennen käyttöä.** Monen tapaturman syyt löytyvät huonosti huolletuista laitteista.
- ▶ **Pidä leikkausterät terävinä ja puhtaina.** Huolellisesti hoidetut leikkaustyökalut, joiden leikkausreunat ovat teräviä, eivät tartu helposti kiinni ja niitä on helpompi hallita.
- ▶ **Käytä sähkötyökaluja, tarvikkeita, vaihtotyökaluja jne. näiden ohjeiden mukaisesti. Ota tällöin huomioon työolosuhteet ja suoritettava toimenpide.** Sähkötyökalun käyttö muuhun kuin sille määrättyyn käyttöön saattaa johtaa vaarallisiin tilanteisiin.

**Huolto**

- ▶ **Anna ainoastaan koulutettujen ammattihenkilöiden korjata sähkötyökalusi ja hyväksy korjauksiin vain alkuuperäisiä varaosia.** Täten varmistat, että sähkötyökalu säilyy turvallisena.

**Höylän turvallisuusohjeet**

- ▶ **Odota teräkselin pysähtymistä, ennen kuin asetat sähkötyökalun pois käsistäsi.** Vapaa pyörivä teräkseli saattaa tarttua pintaan ja johtaa hallinnan menetykseen sekä vakavaan loukkaantumiseen.
- ▶ **Tartu sähkötyökaluun vain kahvojen eristepinnoista, koska teräkseli saattaa osua omaan sähköjohtoon.** Kosketus jännitteeseen johtoon voi saattaa myös sähkötyökalun metalliosat jännitteisiksi ja johtaa sähköiskuun.
- ▶ **Kiinnitä ja varmista työkappale tukevaan alustaan ruuvipuristimin tai muulla tavalla.** Jos pidät työkappaletta vain kädessä tai kehoasi vasten, se on epävakaa, mikä saattaa johtaa hallinnan menettämiseen.
- ▶ **Käytä sopivia etsintälaitteita piilossa olevien syöttöjohtojen paikallistamiseksi tai käänny paikallisen jakeluyltiön puoleen.** Kosketus sähköjohtoon saattaa johtaa tulipaloon ja sähköiskuun. Kaasuputken vahingoittaminen saattaa johtaa räjähdykseen. Vesijohtoon tunkeutuminen aiheuttaa aineellista vahinkoa tai saattaa johtaa sähköiskuun.
- ▶ **Älä tartu käsin lastunpoistoaukkoon.** Pyörivät osat voivat aiheuttaa loukkaantumista.

- ▶ **Vie ainoastaan käynnissä oleva sähkötyökalu työkappaletta vasten.** Muussa tapauksessa on olemassa takaiskun vaara vaihtotyökalun tarttuessa työkappaleeseen.
- ▶ **Pidä aina höylä työskentelyssä niin, että höylän pohja on tasaisesti työkappaletta vasten.** Höylä saattaa muuten kiepata ja aiheuttaa loukkaantumisia.
- ▶ **Älä koskaan höylää metallikohteiden, naulojen tai ruuvien yli.** Terä ja teräkseli saattavat vahingoittaa ja aiheuttaa voimakkaampaa värinää.

**Tuotekuvaus**

**Lue kaikki turvallisuus- ja muut ohjeet.** Turvallisuusohjeiden noudattamisen laiminlyönti saattaa johtaa sähköiskuun, tulipaloon ja/tai vakavaan loukkaantumiseen.

Käännä auki taitsosivu, jossa on laitteen kuva ja pidä se uloskäännettynä lukiessasi käyttöohjetta.

**Määräyksenmukainen käyttö**

Sähkötyökalu on tarkoitettu puun, kuten esim. palkkien ja lautujen höyläämiseen kiinteällä alustalla. Se soveltuu myös reunojen viistämiseen ja huultamiseen.

**Kuvassa olevat osat**

Kuvassa olevien osien numerointi viittaa grafiikkasivussa olevaan sähkötyökalun kuvaan.

- 1 Lastuamissyvyyden asetusnappi (eristetty kädensija)
- 2 Lastun poisto (valinnaisesti oikea/vasen)
- 3 Höylän terä-/avainlokeri
- 4 Lastuamissyvyyden asteikko
- 5 Käynnistyskytkimen käynnistysvarmistin
- 6 Käynnistyskytkin
- 7 Hihnansuojus
- 8 Hihnansuojuksen ruuvi
- 9 Lastunpoistosuunnan valintavipu
- 10 Höylän pohja
- 11 V-uria
- 12 Kahva (eristetty kädensija)
- 13 Teräpää
- 14 Höylän terän kiinnitysosa
- 15 Höylän terän kiinnitysruuvi
- 16 Höylän HM/TC-terä/TC-höylän terä
- 17 Teräkselin sivuttainen suojuus
- 18 Kuusiokoloavain
- 19 Imuletku (Ø 35 mm)\*
- 20 Pöly-/lastupussi\*
- 21 Suuntaisohjain\*
- 22 Huultolevyyden säädön lukitusmutteri\*
- 23 Suuntais-/kulmaohjaimen kiinnitysruuvi\*
- 24 Kulmaohjain\*
- 25 Kulmaohjaimen lukitusmutteri\*

- 26 Huultosyvyyden rajoittimen kiinnitysruuvi\*  
 27 Huultosyvyyden rajoitin\*  
 28 Seisonatuki  
 29 Huoltoteline\*

\*Kuvassa tai selostuksessa esiintyvää lisätarvikke ei kuulu vakiotoimitukseen. Löydät täydellisen tarvikeluettelon tarvikkehjelmastamme.

### Tekniset tiedot

Höylä	GHO 40-82 C	
Tuotenumero		0 601 59A 7.. 0 601 59A A..
Ottoteho	W	850
Antoteho	W	450
Tyhjäkäyntikierrosluku	min <sup>-1</sup>	14000
Lastuamissyvyys	mm	0 - 4,0
Huultosyvyys	mm	0 - 24
suurin höyläysleveys	mm	82
Paino vastaa EPTA-Procedure 01/2003	kg	3,2
Suojausluokka		□/II
Tiedot koskevat 230 V nimellisjännitettä [U]. Poikkeavilla jännitteillä ja maakohtaisissa malleissa nämä tiedot voivat vaihdella.		

### Melu-/värinäätiedot

Melun mittausarvot on määritetty EN 60745 mukaan.

Laitteen tyypillinen A-painotettu äänen painetaso on: Äänen painetaso 85 dB(A); äänen tehotaso 96 dB(A). Epävarmuus K = 3 dB.

#### Käytä kuulonsuojaimia!

Värähtelyn yhteisarvot  $a_h$  (kolmen suunnan vektorisumma) ja epävarmuus K mitattuna EN 60745 mukaan:  
 $a_h = 7,5 \text{ m/s}^2$ ,  $K = 1,5 \text{ m/s}^2$ .

Näissä ohjeissa mainittu värähtelytaso on mitattu normissa EN 60745 standardoidun mittausmenetelmän mukaisesti ja sitä voidaan käyttää sähkötyökalujen keskinäiseen vertailuun. Se soveltuu myös värähtelyrasituksen väliaikaiseen arviointiin.

Ilmoitettu värähtelytaso vastaa sähkötyökalun pääasiallisia käyttötapoja. Jos sähkötyökalua käytetään kuitenkin muihin käyttötarkoituksiin, erilaisilla lisävarusteilla, poikkeavilla käyttötarvikkeilla tai riittämättömästi huollettuna, silloin värähtelytaso saattaa poiketa ilmoitetusta arvosta. Tämä saattaa kasvattaa koko työaikajakson värähtelyrasitusta huomattavasti.

Värähtelyrasituksen tarkaksi arvioimiseksi tulee huomioida myös ne ajat, jolloin laite on sammutettuna tai tyhjäkäynnillä. Tämä voi selvästi pienentää koko työaikajakson värähtelyrasitusta.

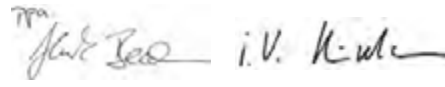
Määrittele tarvittavat lisävarotoimenpiteet käyttäjän suojelemiseksi värähtelyn vaikutuksilta, esimerkiksi: Sähkötyökalujen ja käyttötarvikkeiden huolto, käsien pitäminen lämpiminä, työprosessien organisointi.

### Standardinmukaisuusvakuutus

Vakuutamme yksin vastaavamme siitä, että kohdassa "Tekniset tiedot" selostettu tuote vastaa seuraavia standardeja tai standardoituja asiakirjoja: EN 60745 direktiivien 2011/65/EU, 2004/108/EY, 2006/42/EY määräysten mukaan.

Tekninen tiedosto (2006/42/EY):  
 Robert Bosch GmbH, PT/ETM9,  
 D-70745 Leinfelden-Echterdingen

Henk Becker Helmut Heinzelmann  
 Executive Vice President Head of Product Certification  
 Engineering PT/ETM9



Robert Bosch GmbH, Power Tools Division  
 D-70745 Leinfelden-Echterdingen  
 28.02.2014

### Asennus

- **Irrota pistotulppa pistorasiasta ennen kaikkia sähkötyökaluun kohdistuvia töitä.**

### Työkalunvaihto

- **Ole varovainen vaihtaessasi höylän terää: Älä tartu höylän terän leikkuureunoihin.** Terävät leikkuureunat voivat aiheuttaa loukkaantumista.

Käytä vain alkuperäisiä Bosch-höylän HM/TC-teriä.

Kovametallisessa (HM/TC) höylän terässä on 2 leikkuuterää ja se voidaan kääntää. Jos molemmat leikkuureunat ovat tylsiä, tulee höylän terä **16** vaihtaa. HM/TC-höylän terää ei saa teroittaa.

### Höylän terän irrotus (katso kuva A)

Käännä tai vaihda höylän terä **16** kiertämällä teräpäätä **13**, kunnes se on samansuuntainen höylän pohjan **10** kanssa.

- 1 Avaa kaksi kiinnitysruuvia **15** kuusiokoloavaimella **18** n. 1 - 2 kierrosta.
- 2 Irrota tarvittaessa kiinnitysosa **14** lyömällä sitä kevyesti sopivalla työkalulla (esim. puukiilalla).
- 3 Käännä alas sivussa oleva teräkselinsuojus **17** ja työnnä puukappaleella ulos höylän terä **16** teräpäältä **13**.

### Höylän terän asennus (katso kuva B)

Höylän terän ohjainuran ansiosta säilyy korkeussäätö aina samana terää vaihdettaessa tai käännettäessä.

Puhdista tarvittaessa terän paikka kiinnitysosassa **14** ja höylän terä **16**.

Höylän terän asennuksessa on varmistettava, että terä asetuu moitteettomasti kiinnitysosan **14** tukiohjaimen ja on samansuuntainen höylän taemman pohjan **10** reunan kanssa. Kiristä kaksi lukitusruuvia **15** kuusiokoloavaimella **18**.

**Huomio:** Tarkista kiinnitysruuvien **15** tiukkuus ennen käyttöönottoa. Kierrä teräpäätä **13** ympäri käsin ja varmista, ettei höylän terä laahaa missään kohtaa.

## Pölyn ja lastun poistoimu

- Materiaalien, kuten lyijypitoisen pinnoitteen, muutamien puulaatujen, kivennäispölyt ja metallipölyt voivat olla terveydelle vaarallisia. Pölyn kosketus tai hengitys saattaa aiheuttaa käyttäjälle tai lähellä oleville henkilöille allergisia reaktioita ja/tai hengitystiesairauksia. Määrättyjä pölyjä, kuten tammen- tai pyökinpölyä pidetään karsinogeenisina, eritoten yhdessä puukäsittelyssä käytettyjen lisäaineiden kanssa (kromaatti, puunsuoja-aine). Asbestipitoisia aineita saavat käsitellä vain ammattilaiset.
  - Käytä materiaalille soveltuvaa pölynimua, jos se on mahdollista.
  - Huolehdi työkohteen hyvästä tuuletuksesta.
  - Suosittelemme käyttämään suodatusluokan P2 hengityssuojanaamaria.

Ota huomioon maassasi voimassaolevat säännökset koskien käsiteltäviä materiaaleja.

Puhdista lastun poistoaukko **2** säännöllisesti. Käytä tukkeutuneen lastun poistoaukon puhdistamiseen sopivaa työkalua (esim. puukappaletta, paineilmaa tms.).

- **Älä tartu käsin lastunpoistoaukkoon.** Pyörivät osat voivat aiheuttaa loukkaantumista.

Käytä optimaalisen imutehon takaamiseksi aina ulkopuolista poistoimua tai pöly-/lastupussia.

### Ulkopuolinen poistoimu (katso kuva C)

Lastun poistoaukon kummallekin puolelle voidaan liittää imuletku (Ø 35 mm) **19** (lisätarvike).

Liitä imuletku **19** pölynimuriin (lisätarvike). Katsauksen liittämistä eri pölynimureihin löydät tämän ohjeen lopusta.

Pölynimurin tulee soveltua työstettävälle materiaalille.

Käytä erikoisimuria terveydelle erityisen vaarallisten, karsinogeenisten tai kuivien pölyjen imurointiin.

### Sisäinen pölynimu (katso kuva C)

Pienissä töissä voit käyttää pöly-/lastupussia (lisätarvike) **20**. Työnnä pölypussin nysä tiukasti lastun poistoaukkoon **2**. Tyhjä pölypussi **20** ajoissa, jotta pölyn vastaanotto pysyy mahdollisimman hyvänä.

### Valittava lastunpoisto

Valintavivulla **9** voidaan kääntää lastun poistoaukko **2** oikealle tai vasemmalle. Paina aina valintavipu **9** lukkiutumiseen asti pääteasentoon. Valittu lastun poistosuunta osoitetaan valintavivussa **9** olevalla nuolitunnuksella.

## Käyttö

### Käyttömuodot

#### Lastuamissyvyyden asetus

Kiertonupilla **1** voidaan lastuamissyvyys asettaa portaattomasti väliltä 0–4,0 mm lastuamissyvyysasteikolla **4** (asteikkojako = 0,1 mm).

#### Seisontatuki (katso kuva G)

Seisontatuki **28** mahdollistaa koneen asettamista pois heti työvaiheen jälkeen ilman pelkoa työkappaleen tai höylän terän vahingoittamisesta. Työvaiheessa kääntyy seisontatuki **28** ylös ja höylän pohjan takaosa **10** vapautuu.

## Käyttöönotto

- **Ota huomioon verkkojännite! Virtalähteen jännitteen tulee vastata laitteen tyyppikilvessä olevia tietoja. 230 V merkityjä laitteita voidaan käyttää myös 220 V verkoissa.**

### Käynnistys ja pysäytys

Sähkötyökalun **käyttöönotto** painamalla **ensin** käynnistysvarmistinta **5** ja painamalla **samalla** käynnistyskytkintä **6** sekä pitämällä se painettuna.

Sähkötyökalu **pysähtyy**, kun päästät käynnistyskytkimen **6** vapaaksi.

**Huomio:** Turvallisuussyistä laitteen käynnistyskytkintä **6** ei voida lukita, vaan sitä on painettava koko käytön ajan.

Käynnistä energiansäästön takia sähkötyökalu vain, kun käytät sitä.

### Vakioelektronikka

Vakioelektronikka pitää kierrosluvun kuormittamattomana ja kuormitettuna lähes vakiona, mikä takaa tasaisen työn edistymisen.

### Pehmeä käynnistys

Elektroninen pehmeä käynnistys rajoittaa vääntömomentin käynnistettäessä ja pidentää moottorin ja käyttöhihnan käyttöikää.

### Lämpötilasta riippuvainen ylikuormitusuoja

Kierrosluku pienenee ylikuormalla. Anna sähkötyökalun jäähtyä n. 30 sekuntia suurimmalla kierrosluvulla, ilman kuormaa.

## Työskentelyohjeita

### Höyläys (katso kuva G)

Aseta haluttu lastuamissyvyys ja aseta sähkötyökalu ja höylän pohjan **10** etuosa työkappaletta vasten.

- **Vie ainoastaan käynnissä oleva sähkötyökalu työkappaletta vasten.** Muussa tapauksessa on olemassa takaiskun vaara vaihtotyökalun tarttuessa työkappaleeseen.

Käynnistä sähkötyökalu ja siirrä se tasaisesti syöttäen työstettävän pinnan yli.

Hienon pinnan saavuttamiseksi, tulee työskennellä vain pienellä syötöllä ja keskittää paine höylän pohjan keskiosaan.

Työstettäessä kovia materiaaleja (esim. kovaa puuta) sekä käytettäessä suurinta höyläysleveyttä, tulee asettaa vain pieniä lastuamissyvyyskertoja ja tarvittaessa pienentää höylän syöttöä.

Ylisuuri syöttö heikentää pinnan viimeistelyastetta ja saattaa johtaa lastun poistoaukon nopeaan tukkeutumiseen.

Vain terävät höylän terät antavat hyvän leikkaustehon ja säästävät sähkötyökalua.

Sisäänrakennettu seisontatuki **28** mahdollistaa myös höyläyksen jatkamisen työkappaleen mielivaltaisesta kohdasta keskeytyksen jälkeen:

- Aseta sähkötyökalu alas käännettyine seisontatukineen työkappaleen vielä työstettävään kohtaan.
- Käynnistä sähkötyökalu.

- Aseta paine höylän pohjan etummaiselle osalle ja työnnä höylää hitaasti eteenpäin (●). Tällöin seisontatuki kääntyy ylöspäin (●) niin, että höylän pohjan takaosa taas koskettaa työkappaletta.
- Liikuta sähkötyökalu tasaisella syötöllä työstettävän pinnan yli (●).

#### Reunojen viisto (katso kuva H)

Höylän pohjan etuosassa olevat V-urat mahdollistavat työkalupaleen reunan nopean ja yksinkertaisen viiston. Käytä haluttua viistoleveyttä vastaavaa V-uraa. Aseta höylän V-urakappaleen reunaan ja kuljeta sitä pitkin reunaa.

Käyttävä ura	Mitta a (mm)
ei uraa	0 – 5,7
pieni	1,9 – 7,6
keskikarkea	4,7 – 10,3
suuri	5,9 – 11,6

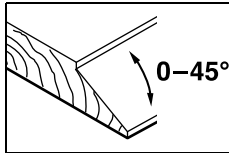
#### Suuntais-/kulmaohjaimen käyttö höyläyksessä (katso kuvat D–F)

Asenna suuntaisohjain **21** tai kulmaohjain **24** aina kiinnitysruuvilla **23** sähkötyökaluun. Asenna käytön mukaan huoltosyvyyden rajoitin **27** kiinnitysruuvilla **26** sähkötyökaluun. Avaa lukkomutteri **22** ja aseta haluttu kynteen leveys. Kiristä lukkomutteri **22** uudelleen.

Säädä haluttu huoltosyvyys huoltosyvyyden rajoittimella **27**.

Suorita höyläys monta kertaa, kunnes haluttu huoltosyvyys on saavutettu. Kuljeta höylää sivuttain painaen.

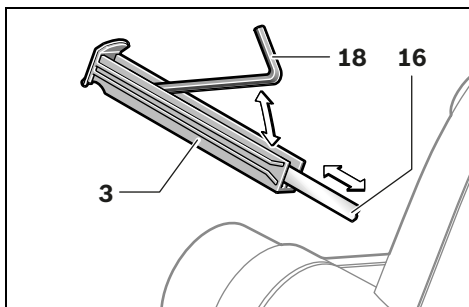
#### Viisto kulmaohjainta käyttäen



Aseta huulloksia tai pintoja viistettäessä tarvittava viistekulma kulma-asetuksella **25**.

#### Höylän terä-/avainlokeron

Höylän terä-/avainlokerossa **3** voidaan kuvan osoittamalla tavalla säilyttää höylän terä **16** ja kuusiokoloavain **18**. Kun otat tavaraa lokeroista, tulee höylän terä-/avainlokeron **3** vetää kokonaan ulos höylästä.



#### Huoltoteline (katso kuva I)

Laukussa sijaitsevaa huoltotelinettä **29** voidaan käyttää höylän kiinnityslaitteena, esim. teräsvaihdossa.

► **Huoltotelinettä ei saa käyttää höylän kiinteää käyttöä varten.**

## Hoito ja huolto

### Huolto ja puhdistus

- **Irrota pistotulppa pistorasiasta ennen kaikkia sähkötyökaluun kohdistuvia töitä.**
- **Pidä aina sähkötyökalua ja sähkötyökalun tuuletusaukot puhtaina, jotta voit työskennellä hyvin ja turvallisesti.**

Pidä seisontatuki **28** herkkäliikkeisenä ja puhdista se säännöllisesti.

Jos liitäntäjohdon vaihto on välttämätön, tulee tämän suorittaa Bosch tai Bosch-sähkötyökalujen sopimushuolto turvallisuuden vaarantamisen välttämiseksi.

### Asiakaspalvelu ja käyttöneuvonta

Asiakaspalvelu vastaa tuotteesi korjausta ja huoltoa sekä varaosia koskeviin kysymyksiin. Räjähdyssiirustuksia ja tietoja varaosista löydät myös osoitteesta:

[www.bosch-pt.com](http://www.bosch-pt.com)

Boschin asiakaspalvelu auttaa mielellään sinua tuotteitamme ja niiden lisätarvikkeita koskevissa kysymyksissä.

Ilmoita kaikissa kyselyissä ja varaosatilauksissa 10-numeroinen tuotenumero, joka löytyy laitteen mallikilvestä.

### Suomi

Robert Bosch Oy  
Bosch-keskushuolto  
Pakkalantie 21 A  
01510 Vantaa  
Voitte tilata varaosat suoraan osoitteesta [www.bosch-pt.fi](http://www.bosch-pt.fi).  
Puh.: 0800 98044  
Faksi: 010 296 1838  
[www.bosch.fi](http://www.bosch.fi)

### Hävitys

Sähkötyökalu, lisätarvikkeet ja pakkaukset tulee toimittaa ympäristöystävälliseen uusiokäyttöön.

Älä heitä sähkötyökaluja talousjätteisiin!

### Vain EU-maita varten:



Eurooppalaisen vanhoja sähkö- ja elektroniikkalaitteita koskevan direktiivin 2012/19/EU ja sen kansallisten lakien muunnosten mukaan tulee käyttökelpottomat sähkötyökalut kerätä erikseen ja toimittaa ympäristöystävälliseen uusiokäyttöön.

Oikeus teknisiin muutoksiin pidätetään.

## Ελληνικά

### Υποδείξεις ασφαλείας

#### Γενικές υποδείξεις ασφαλείας για ηλεκτρικά εργαλεία

**⚠ ΠΡΟΕΙΔΟΠΟΙΗΣΗ** Διαβάστε όλες τις υποδείξεις ασφαλείας και τις οδηγίες. Αμέλειες κατά την τήρηση των υποδείξεων ασφαλείας και των οδηγιών μπορεί να προκαλέσουν ηλεκτροπληξία, πυρκαγιά ή/και σοβαρούς τραυματισμούς.

**Φυλάξτε όλες τις προειδοποιητικές υποδείξεις και οδηγίες για κάθε μελλοντική χρήση.**

Ο ορισμός «Ηλεκτρικό εργαλείο» που χρησιμοποιείται στις προειδοποιητικές υποδείξεις αναφέρεται σε ηλεκτρικά εργαλεία που τροφοδοτούνται από το ηλεκτρικό δίκτυο (με ηλεκτρικό καλώδιο) καθώς και σε ηλεκτρικά εργαλεία που τροφοδοτούνται από μπαταρία (χωρίς ηλεκτρικό καλώδιο).

#### Ασφάλεια στο χώρο εργασίας

- ▶ Διατηρείτε τον τομέα που εργάζεστε καθαρό και καλά φωτισμένο. Αταξία ή σκοτεινές περιοχές εργασίας μπορεί να οδηγήσουν σε ατυχήματα.
- ▶ Μην εργάζεστε με το ηλεκτρικό εργαλείο σε περιβάλλον όπου υπάρχει κίνδυνος έκρηξης, στο οποίο υπάρχουν εύφλεκτα υγρά, αέρια ή σκόνη. Τα ηλεκτρικά εργαλεία δημιουργούν σπινθηρισμό ο οποίος μπορεί να αναφλέξει τη σκόνη ή τις αναθυμιάσεις.
- ▶ Όταν χρησιμοποιείτε το ηλεκτρικό εργαλείο κρατάτε μακριά απ' αυτό τα παιδιά κι άλλα τυχόν παρευρισκόμενα άτομα. Σε περίπτωση απόσπασης της προσοχής σας μπορεί να χάσετε τον έλεγχο του μηχανήματος.

#### Ηλεκτρική ασφάλεια

- ▶ Το φις του ηλεκτρικού εργαλείου πρέπει να ταιριάζει στην πρίζα. Δεν επιτρέπεται με κανέναν τρόπο η μετατροπή του φις. Μη χρησιμοποιείτε προσαρμοστικά φις σε συνδυασμό με γειωμένα ηλεκτρικά εργαλεία. Αμεταποίητα φις και κατάλληλες πρίζες μειώνουν τον κίνδυνο ηλεκτροπληξίας.
- ▶ Αποφεύγετε την επαφή του σώματός σας με γειωμένες επιφάνειες όπως σωλήνες, θερμαντικά σώματα (καλοριφέρ), κουζίνες ή ψυγεία. Όταν το σώμα σας είναι γειωμένο αυξάνεται ο κίνδυνος ηλεκτροπληξίας.
- ▶ Μην εκθέτετε τα μηχανήματα στη βροχή ή την υγρασία. Η διείσδυση νερού σ' ένα ηλεκτρικό εργαλείο αυξάνει τον κίνδυνο ηλεκτροπληξίας.
- ▶ Μη χρησιμοποιείτε το ηλεκτρικό καλώδιο για να μεταφέρετε ή να αναρτήσετε το ηλεκτρικό εργαλείο, ή για να βγάλετε το φις από την πρίζα. Κρατάτε το ηλεκτρικό καλώδιο μακριά από υπερβολικές θερμοκρασίες, κοφτερές ακμές και/ή από κινητά εξαρτήματα. Τυχόν χαλασμένα ή περιπλεγμένα ηλεκτρικά καλώδια αυξάνουν τον κίνδυνο ηλεκτροπληξίας.
- ▶ Όταν εργάζεστε μ' ένα ηλεκτρικό εργαλείο στο ύπαιθρο να χρησιμοποιείτε καλώδια επιμήκυνσης (μπαλαντέζες) που είναι κατάλληλα και για χρήση στο ύπαιθρο. Η χρήση

καλωδίων επιμήκυνσης κατάλληλων για υπαίθριους χώρους ελαττώνει τον κίνδυνο ηλεκτροπληξίας.

- ▶ Όταν η χρήση του ηλεκτρικού εργαλείου σε υγρό περιβάλλον είναι αναπόφευκτη, τότε χρησιμοποιήστε έναν προστατευτικό διακόπτη διαρροής (διακόπτη FI/RCD). Η χρήση ενός προστατευτικού διακόπτη διαρροής ελαττώνει τον κίνδυνο ηλεκτροπληξίας.

#### Ασφάλεια προσώπων

- ▶ Να είστε πάντοτε προσεκτικός/προσεκτική, να δίνετε προσοχή στην εργασία που κάνετε και να χειρίζεστε το μηχανήμα με περίσκεψη. Μη χρησιμοποιήσετε ένα ηλεκτρικό εργαλείο όταν είστε κουρασμένος/κουρασμένη ή όταν βρίσκεστε υπό την επήρεια ναρκωτικών, οινοπνεύματος ή φαρμάκων. Μια στιγμή αμέλειας κατά το χειρισμό του ηλεκτρικού εργαλείου μπορεί να οδηγήσει σε σοβαρούς τραυματισμούς.
- ▶ Φοράτε έναν κατάλληλο για σας προστατευτικό εξοπλισμό και πάντοτε προστατευτικά γυαλιά. Όταν φοράτε έναν κατάλληλο προστατευτικό εξοπλισμό όπως μάσκα προστασίας από σκόνη, αντιολισθητικά υποδήματα ασφαλείας, προστατευτικό κράνος ή ωτασπίδες, ανάλογα με το εκάστοτε εργαλείο και τη χρήση του, ελαττώνεται ο κίνδυνος τραυματισμών.
- ▶ Αποφεύγετε την αθέλητη εκκίνηση. Βεβαιωθείτε ότι το ηλεκτρικό εργαλείο έχει αποζευχτεί πριν το συνδέσετε με το ηλεκτρικό δίκτυο ή με την μπαταρία καθώς και πριν το παραλάβετε ή το μεταφέρετε. Όταν μεταφέρετε το ηλεκτρικό εργαλείο έχοντας το δάχτυλό σας στο διακόπτη ή όταν συνδέσετε το μηχανήμα με την πηγή ρεύματος όταν αυτό είναι ακόμη στη θέση ON, τότε δημιουργείται κίνδυνος τραυματισμών.
- ▶ Αφαιρείτε από τα ηλεκτρικά εργαλεία τυχόν συναρμολογημένα εργαλεία ρύθμισης ή κλειδιά πριν θέσετε το ηλεκτρικό εργαλείο σε λειτουργία. Ένα εργαλείο ή κλειδί συναρμολογημένο σ' ένα περιστρεφόμενο τμήμα ενός μηχανήματος μπορεί να οδηγήσει σε τραυματισμούς.
- ▶ Μην υπερεκτιμάτε τον εαυτό σας. Φροντίστε για την ασφαλή στάση του σώματός σας και διατηρείτε πάντοτε την ισορροπία σας. Έτσι μπορείτε να ελέγξετε καλύτερα το μηχανήμα σε περιπτώσεις απροσδόκητων περιστάσεων.
- ▶ Φοράτε κατάλληλα ενδύματα. Μη φοράτε φαρδιά ρούχα ή κοσμήματα. Κρατάτε τα μαλλιά σας, τα ρούχα σας και τα γάντια σας μακριά από κινούμενα εξαρτήματα. Χαλαρή ενδυμασία, κοσμήματα ή μακριά μαλλιά μπορεί να εμπλακούν στα κινούμενα εξαρτήματα.
- ▶ Όταν υπάρχει η δυνατότητα συναρμολόγησης διατάξεων αναρρόφησης ή συλλογής σκόνης, βεβαιωθείτε ότι αυτές είναι συνδεδεμένες με το μηχανήμα καθώς και ότι χρησιμοποιούνται σωστά. Η χρήση μιας αναρρόφησης σκόνης μπορεί να ελαττώσει τον κίνδυνο που προκαλείται από τη σκόνη.

#### Επιμελής χειρισμός και χρήση ηλεκτρικών εργαλείων

- ▶ Μην υπερφορτώνετε το μηχανήμα. Χρησιμοποιείτε για την εκάστοτε εργασία το ηλεκτρικό εργαλείο που προορίζεται γι' αυτήν. Με το κατάλληλο ηλεκτρικό εργαλείο εργάζεστε καλύτερα και ασφαλέστερα στην αναφερόμενη περιοχή ισχύος.



- ▶ **Μη χρησιμοποιήσετε ποτέ ένα μηχάνημα που έχει χαλασμένο διακόπτη.** Ένα ηλεκτρικό εργαλείο που δεν μπορείτε πλέον να το θέσετε σε λειτουργία και/ή εκτός λειτουργίας είναι επικίνδυνο και πρέπει να επισκευαστεί.
- ▶ **Βγάλτε το φως από την πρίζα και/ή αφαιρέστε την μπαταρία πριν διεξάγετε στο μηχάνημα μια οποιαδήποτε εργασία ρύθμισης, πριν αλλάξετε ένα εξάρτημα ή όταν πρόκειται να διαφυλάξετε/να αποθηκεύσετε το μηχάνημα.** Αυτά τα προληπτικά μέτρα ασφαλείας μειώνουν τον κίνδυνο από τυχόν αθέλητη εκκίνηση του ηλεκτρικού εργαλείου.
- ▶ **Διαφυλάγετε τα ηλεκτρικά εργαλεία που δε χρησιμοποιείτε μακριά από παιδιά.** Μην επιτρέψετε τη χρήση του μηχανήματος σε άτομα που δεν είναι εξοικειωμένα μ' αυτό ή δεν έχουν διαβάσει τις παρούσες οδηγίες. Τα ηλεκτρικά εργαλεία είναι επικίνδυνα όταν χρησιμοποιούνται από άπειρα πρόσωπα.
- ▶ **Να περιποιείστε προσεκτικά το ηλεκτρικό εργαλείο. Ελέγχετε, αν τα κινούμενα εξαρτήματα λειτουργούν άσυνα, χωρίς να μπλοκάρουν, ή μήπως έχουν σπάσει ή φθαρεί τυχόν εξαρτήματα τα οποία επηρεάζουν τον τρόπο λειτουργίας του ηλεκτρικού εργαλείου. Δώστε αυτά τα χαλασμένα εξαρτήματα για επισκευή πριν τα ξαναχρησιμοποιήσετε.** Η κακή συντήρηση των ηλεκτρικών εργαλείων αποτελεί αιτία πολλών ατυχημάτων.
- ▶ **Διατηρείτε τα εργαλεία κοπής κοφτερά και καθαρά.** Προσεκτικά συντηρημένα κοπτικά εργαλεία σφηνώνουν δυσκολότερα και οδηγούνται ευκολότερα.
- ▶ **Χρησιμοποιείτε τα ηλεκτρικά εργαλεία, εξαρτήματα, παρελκόμενα εργαλεία κτλ. σύμφωνα με τις παρούσες οδηγίες. Λαμβάνετε επίσης υπόψη σας τις εκάστοτε συνθήκες και την υπό εκτέλεση εργασία.** Η χρησιμοποίηση των ηλεκτρικών εργαλείων για εργασίες που δεν προβλέπονται γι' αυτά μπορεί να δημιουργήσει επικίνδυνες καταστάσεις.

#### Service

- ▶ **Δώστε το ηλεκτρικό εργαλείο σας για επισκευή από άριστο εκπαιδευμένο προσωπικό και με γνήσια ανταλλακτικά.** Έτσι εξασφαλίζετε τη διατήρηση της ασφάλειας του μηχανήματος.

#### Υποδείξεις ασφαλείας για πλάνες

- ▶ **Να περιμένετε πρώτα να σταματήσει να κινείται ο άξονας του μαχαιριού πριν αποθέσετε το ηλεκτρικό εργαλείο.** Ένας ακάλυπτος περιστρεφόμενος άξονας μαχαιριού μπορεί να έρθει επαφή με την επιφάνεια κι έτσι να οδηγήσει σε απώλεια του ελέγχου και να προκαλέσει σοβαρούς τραυματισμούς.
- ▶ **Να κρατάτε το μηχάνημα μόνο από τις μονωμένες επιφάνειες συγκράτησης επειδή ο άξονας του μαχαιριού μπορεί να έρθει σε επαφή με το ηλεκτρικό καλώδιο του ηλεκτρικού εργαλείου.** Η επαφή με έναν ηλεκτροφόρο αγωγό μπορεί να θέσει τα μεταλλικά μέρη του μηχανήματος επίσης υπό τάση και προκαλέσει έτσι ηλεκτροπληξία.
- ▶ **Να στερεώνετε και να ασφαρίζετε το υπό κατεργασία τεμάχιο με νταβίδα ή με κάποιον άλλο κατάλληλο τρόπο σε μια σταθερή επιφάνεια.** Το υπό κατεργασία τεμάχιο παραμένει ασταθές και μπορεί να οδηγήσει σε απώλεια του ελέγχου όταν το κρατάτε το με το χέρι σας ή όταν το πιέζετε επάνω στο σώμα σας.

- ▶ **Χρησιμοποιείτε κατάλληλες ανιχνευτικές συσκευές για να εντοπίσετε τυχόν μη ορατές τροφοδοτικές γραμμές ή να συμβουλευέστε την τοπική εταιρία παροχής ενέργειας.** Η επαφή με ηλεκτρικές γραμμές μπορεί να οδηγήσει σε πυρκαγιά και ηλεκτροπληξία. Η πρόκληση ζημιάς σ' έναν αγωγό φωταερίου (γκαζιού) μπορεί να οδηγήσει σε έκρηξη. Το τρύπημα ενός σωλήνα νερού προκαλεί ζημιά σε πράγματα ή/και μπορεί να οδηγήσει σε ηλεκτροπληξία.
- ▶ **Μην βάζετε τα χέρια σας στην έξοδο ροκανιδιών.** Μπορεί να τραυματιστείτε από περιστρεφόμενα εξαρτήματα.
- ▶ **Οδηγείτε το ηλεκτρικό εργαλείο στο υπό κατεργασία τεμάχιο μόνο όταν αυτό βρίσκεται σε λειτουργία.** Διαφορετικά υπάρχει κίνδυνος να κλωστήσει, όταν το εργαλείο σφηνώσει στο υπό κατεργασία τεμάχιο.
- ▶ **Όταν εργάζεσθε να κρατάτε την πλάνη έτσι, ώστε το πέλμα της πλάνης να ακουμπά επίπεδα επάνω στο υπό κατεργασία τεμάχιο.** Διαφορετικά η πλάνη μπορεί να λοξεύσει και να οδηγήσει σε τραυματισμούς.
- ▶ **Να μην πλανίζετε πάνω από μεταλλικά αντικείμενα, καρφιά ή βίδες.** Μπορεί να υποστούν ζημιά τα μαχαιρία και ο άξονας μαχαιριών και να προκαλούν έτσι αυξημένους κραδασμούς.

#### Περιγραφή του προϊόντος και της ισχύος του



**Διαβάστε όλες τις υποδείξεις ασφαλείας και τις οδηγίες.** Αμέλειες κατά την τήρηση των υποδείξεων ασφαλείας και των οδηγιών μπορεί να προκαλέσουν ηλεκτροπληξία, πυρκαγιά ή/και σοβαρούς τραυματισμούς.

Παρακαλούμε ανοίξτε τη διπλωμένη σελίδα με την απεικόνιση της συσκευής κι αφήστε την ανοιχτή όσο θα διαβάζετε τις οδηγίες χειρισμού.

#### Χρήση σύμφωνα με τον προορισμό

Το ηλεκτρικό εργαλείο προορίζεται για το πλάνισμα επάνω σε σταθερή επιφάνεια υλικών από ξύλο, π. χ. δοκαριών. Είναι επίσης κατάλληλο για το σπάσιμο ακμών καθώς και για το άνοιγμα αυλακώσεων.

#### Απεικονιζόμενα στοιχεία

Η απαρίθμηση των απεικονιζόμενων στοιχείων αναφέρεται στην απεικόνιση του ηλεκτρικού εργαλείου στη σελίδα γραφικών.

- 1 Περιστρεφόμενο κουμπί για ρύθμιση βάθους πλανιδιού (μονωμένη επιφάνεια πιασίματος)
- 2 Έξοδος ροκανιδιών (κατ' επιλογή δεξιά/αριστερά)
- 3 Θήκη μαχαιριού πλάνης/κλειδιού
- 4 Κλίμακα βάθους πλανιδιού
- 5 Αποκλεισμός αθέλητης ζεύξης για διακόπτη ON/OFF
- 6 Διακόπτης ON/OFF
- 7 Κάλυμμα ιμάντα
- 8 Βίδα για κάλυμμα ιμάντα
- 9 Μοχλός αλλαγής φοράς εξόδου ροκανιδιών
- 10 Πέλμα πλάνης

## 66 | Ελληνικά

- 11 Αυλακώσεις σχήματος V
- 12 Λαβή (μονωμένη επιφάνεια πισσίματος)
- 13 Κεφαλή μαχαιριού
- 14 Στοχείο σύσφιξης για μαχαίρι πλάνης
- 15 Βίδα στερέωσης για μαχαίρι πλάνης
- 16 Μαχαίρι πλάνης HM/TC
- 17 Πλευρικός προφυλακτήρας άξονα μαχαιριού
- 18 Κλειδί τύπου Άλεν
- 19 Σωλήνας αναρόφησης (Ø 35 mm)\*
- 20 Σάκος σκόνης/ροκανιδιών\*
- 21 Οδηγός παραλλήλων\*
- 22 Παξιμάδι ακινητοποίησης για ρύθμιση πλάτους αυλάκωσης\*
- 23 Βίδα στερέωσης για οδηγό παραλλήλων/γωνιών\*
- 24 Οδηγός γωνιών\*
- 25 Βίδα ακινητοποίησης για ρύθμιση γωνίας\*
- 26 Βίδα στερέωσης για οδηγό βάθους αυλάκωσης\*
- 27 Οδηγός βάθους αυλάκωσης\*
- 28 Πέδλο απόθεσης
- 29 Σταθμός Service\*

\*Εξαρτήματα που απεικονίζονται ή περιγράφονται δεν περιέχονται στη στάνταρ συσκευασία. Για τον πλήρη κατάλογο εξαρτημάτων κοιτάτε το πρόγραμμα εξαρτημάτων.

## Τεχνικά χαρακτηριστικά

Πλάνη	GHO 40-82 C	
Αριθμός ευρετηρίου	0 601 59A 7..	0 601 59A A..
Ονομαστική ισχύς	W	850
Αποδιδόμενη ισχύς	W	450
Αριθμός στροφών χωρίς φορτίο	min <sup>-1</sup>	14 000
Βάθος πλανιδιού	mm	0 – 4,0
Βάθος αυλάκωσης	mm	0 – 24
μέγιστο πλάτος πλανίσματος	mm	82
Βάρος σύμφωνα με EPTA-Procedure 01/2003	kg	3,2
Κατηγορία μόνωσης		□/II

Τα στοιχεία ισχύουν για ονομαστικές τάσεις [U] 230 V. Υπό διαφορετικές τάσεις και σε εκδόσεις ειδικές για τις διάφορες χώρες τα στοιχεία αυτά μπορεί να διαφέρουν.

## Πληροφορίες για θόρυβο και δονήσεις

Οι τιμές μέτρησης του θορύβου εξακριβώθηκαν κατά EN 60745.

Η χαρακτηριστική στάθμη εκπομπής θορύβων του μηχανήματος εκτιμήθηκε σύμφωνα με την καμπύλη A και ανέρχεται σε: Στάθμη ακουστικής πίεσης 85 dB(A). Στάθμη ακουστικής ισχύος 96 dB(A). Ανασφάλεια μέτρησης K = 3 dB.

## Φοράτε υασιπίδες!

Οι συνολικές τιμές κραδασμών  $a_h$  (άθροισμα ανυσμάτων τριών κατευθύνσεων) και ανασφάλεια K εξακριβώθηκαν σύμφωνα με το πρότυπο EN 60745:

$$a_h = 7,5 \text{ m/s}^2, K = 1,5 \text{ m/s}^2.$$

Η στάθμη κραδασμών που αναφέρεται σ' αυτές τις οδηγίες έχει μετρηθεί σύμφωνα με μια διαδικασία μέτρησης τυποποιημένη στο πρότυπο EN 60745 και μπορεί να χρησιμοποιηθεί για τη σύγκριση διαφόρων ηλεκτρικών εργαλείων. Είναι επίσης κατάλληλη για έναν προσωρινό υπολογισμό της επιβάρυνσης από τους κραδασμούς.

Η στάθμη κραδασμών που αναφέρεται αντιπροσωπεύει τις βασικές χρήσεις του ηλεκτρικού εργαλείου. Σε περίπτωση όμως που το ηλεκτρικό εργαλείο χρησιμοποιηθεί για άλλες εφαρμογές, με διαφορετικά ή αποκλίνοντα εξαρτήματα ή χωρίς επαρκή συντήρηση, τότε η στάθμη κραδασμών μπορεί να αποκλίσει και αυτή. Αυτό μπορεί να αυξήσει σημαντικά την επιβάρυνση από τους κραδασμούς κατά τη συνολική διάρκεια ολόκληρου του χρονικού διαστήματος που εργάζεσθε.

Για την ακριβή εκτίμηση της επιβάρυνσης από τους κραδασμούς θα πρέπει να λαμβάνονται επίσης υπόψη και οι χρόνοι κατά τη διάρκεια των οποίων το εργαλείο βρίσκεται εκτός λειτουργίας ή λειτουργεί, χωρίς όμως στην πραγματικότητα να χρησιμοποιείται. Αυτό μπορεί να μειώσει σημαντικά την επιβάρυνση από τους κραδασμούς κατά τη διάρκεια ολόκληρου του χρονικού διαστήματος που εργάζεσθε.

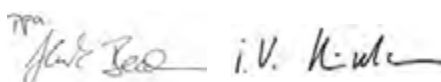
Γι' αυτό, πριν αρχίσει η δράση των κραδασμών, πρέπει να καθορίζετε συμπληρωματικά μέτρα ασφαλείας για την προστασία του χειριστή όπως: Συντήρηση του ηλεκτρικού εργαλείου και των εξαρτημάτων που χρησιμοποιείτε, διατήρηση ζεστών των χεριών, οργάνωση της εκτέλεσης των διάφορων εργασιών.

## Δήλωση συμβατότητας CE

Δηλώνουμε υπευθύνως ότι το προϊόν που περιγράφεται στα «Τεχνικά χαρακτηριστικά» εκπληρώνει τους εξής κανονισμούς ή κατασκευαστικές συστάσεις: EN 60745 σύμφωνα με τις διατάξεις των οδηγιών 2011/65/EE, 2004/108/EK, 2006/42/EK.

Τεχνικός φάκελος (2006/42/EK) από:  
Robert Bosch GmbH, PT/ETM9,  
D-70745 Leinfelden-Echterdingen

Henk Becker                          Helmut Heinzelmann  
Executive Vice President          Head of Product Certification  
Engineering                                  PT/ETM9



Robert Bosch GmbH, Power Tools Division  
D-70745 Leinfelden-Echterdingen  
28.02.2014

## Συναρμολόγηση

- ▶ Βγάξτε το φικ από την πρίζα πριν από οποιαδήποτε εργασία στο ηλεκτρικό εργαλείο.

## Αντικατάσταση εργαλείου

- ▶ Προσέχετε όταν αλλάζετε τα μαχαίρια πλάνης. Μην πιάνετε τα μαχαίρια της πλάνης από τις ακμές κοπής. Μπορεί να τραυματιστείτε στις κοφτερές ακμές κοπής.

Να χρησιμοποιείτε μόνο γνήσια μαχαίρια πλάνης HM/TC από την Bosch.

Το μαχαίρι από σκληρομέταλλο (HM/TC) έχει 2 κόψεις και μπορεί να αναστραφεί. Όταν είναι και οι δύο κόψεις του αμβλείες, τότε το μαχαίρι πλάνης **16** πρέπει να αλλαχθεί. Το μαχαίρι πλάνης HM/TC δεν επιτρέπεται να τροχιστεί.

#### Απουναρμολόγηση του μαχαίριου πλάνης (βλέπε εικόνα A)

Για να αναστρέψετε ή να αντικαταστήσετε το μαχαίρι πλάνης **16** γυρίστε την κεφαλή μαχαίριου **13** μέχρι να παραλληλιστεί με το πέλαμα πλάνης **10**.

- ❶ Χαλαρώστε τις δυο βίδες στερέωσης **15** με το κλειδί εσωτερικού εξαγώνου **18** γυρίζοντάς τες περίπου 1 – 2 στροφές.
- ❷ Αν χρειαστεί, λύστε το στοιχείο σύσφιξης **14** χτυπώντας το ελαφρά με ένα κατάλληλο εργαλείο, π. χ. με μια ξύλινη σφήνα.
- ❸ Κατεβάστε τον πλευρικό προφυλακτήρα άξονα μαχαίριου **17** και ωθήστε το μαχαίρι πλάνης **16** με ένα ξύλινο ραβδί για να βγει έξω από την πλευρά της κεφαλής μαχαίριου **13**.

#### Συναρμολόγηση του μαχαίριου πλάνης (βλέπε εικόνα B)

Χάρη στην αυλάκωση οδήγησης του μαχαίριου πλάνης κατά την αλλαγή ή την αναστροφή του εξασφαλίζεται πάντοτε μια ομοιόμορφη ρύθμιση ύψους.

Αν χρειαστεί, καθαρίστε τη θέση του μαχαίριου στο στοιχείο σύσφιξης **14** καθώς και το ίδιο το μαχαίρι πλάνης **16**.

Κατά την τοποθέτηση του μαχαίριου πλάνης να προσέχετε, να κάθεται άσφρα στην υποδοχή οδήγησης του στοιχείου σύσφιξης **14** και να ευθυγραμμίζεται με την πλευρική ακμή του πίσω πέλαματος πλάνης **10**. Σφίξτε ακολουθώντας καλά τις 2 βίδες στερέωσης **15** με το κλειδί εσωτερικού εξαγώνου **18**.

**Υπόδειξη:** Πριν την εκκίνηση να βεβαιώνετε ότι «κάθονται» καλά οι βίδες στερέωσης **15**. Γυρίστε τέρμα την κεφαλή μαχαίριου **13** με το χέρι και βεβαιωθείτε, ότι το μαχαίρι δεν αγγίζει πουθενά.

#### Αναρρόφηση σκόνης/ροκανιδιών

- ▶ Η σκόνη από ορισμένα υλικά, π. χ. από μολυβδούχες μογιές, από μερικά είδη ξύλου, από ορυκτά υλικά και από μέταλλα μπορεί να είναι ανθυγιεινή. Η επαφή με τη σκόνη ή/και η εισπνοή της μπορεί να προκαλέσει αλλεργικές αντιδράσεις ή/και ασθένειες των αναπνευστικών οδών του χρήστη ή τυχόν παρευρισκομένων ατόμων.
- Ορισμένα είδη σκόνης, π. χ. σκόνη από ξύλο βελανιδιάς ή οξιάς θεωρούνται σαν καρκινογόνα, ιδιαίτερα σε συνδυασμό με διάφορα συμπληρωματικά υλικά που χρησιμοποιούνται στην κατεργασία ξύλων (ενώσεις χρωμίου, ξυλοπροστατευτικά μέσα). Η κατεργασία αμιαντούχων υλικών επιτρέπεται μόνο σε ειδικά εκπαιδευμένα άτομα.
- Να χρησιμοποιείτε κατά το δυνατό για το εκάστοτε υλικό την κατάλληλη αναρρόφηση.
- Να φροντίζετε για τον καλό αερισμό του χώρου εργασίας.
- Σας συμβουλεύουμε να φοράτε μάσκες αναπνευστικής προστασίας με φίλτρο κατηγορίας P2.

Να τηρείτε τις διατάξεις που ισχύουν στη χώρα σας για τα διάφορα υπό κατεργασία υλικά.

Να καθαρίζετε τακτικά την έξοδο ροκανιδιών **2**. Να καθαρίζετε με τον κατάλληλο τρόπο μια τυχόν βουλωμένη έξοδο ροκανιδιών, π. χ. με ένα κομμάτι ξύλο, πεπιεσμένο αέρα, κτλ.

- ▶ **Μην βάζετε τα χέρια σας στην έξοδο ροκανιδιών.** Μπορεί να τραυματιστείτε από περιστρεφόμενα εξαρτήματα.

Για να εξασφαλίσετε μια άριστη αναρρόφηση να χρησιμοποιείτε πάντοτε μια εξωτερική αναρρόφηση ή ένα σάκο σκόνης/ροκανιδιών.

#### Εξωτερική αναρρόφηση (βλέπε εικόνα C)

Και στις δυο πλευρές της εξόδου ροκανιδιών μπορείτε να στερεώσετε ένα σωλήνα αναρρόφησης (Ø 35 mm) **19** (ειδικό εξάρτημα).

Συνδέστε το σωλήνα αναρρόφησης **19** σ' ένα απορροφητήρα σκόνης (ειδικό εξάρτημα). Μια επισκόπηση σχετικά με τη σύνδεση σε διάφορους απορροφητήρες σκόνης θα βρείτε στο τέλος αυτών των οδηγιών.

Ο απορροφητήρας σκόνης πρέπει να είναι κατάλληλος για το εκάστοτε υπό κατεργασία υλικό.

Για την αναρρόφηση ιδιαίτερα ανθυγιεινής, καρκινογόνου ή ξηρής σκόνης πρέπει να χρησιμοποιείτε ειδικούς απορροφητήρες σκόνης.

#### Εσωτερική αναρρόφηση σκόνης (βλέπε εικόνα C)

Για μικροεργασίες μπορείτε να συνδέσετε ένα σάκο σκόνης/ροκανιδιών (ειδικό εξάρτημα) **20**. Τοποθετήστε το στήριγμα του σάκου σκόνης γερά στην έξοδο ροκανιδιών **2**. Να αδειάζετε το σάκο σκόνης/ροκανιδιών **20** έγκαιρα, για να διατηρείται η άριστη αναρρόφηση σκόνης.

#### Επιλογή εξόδου ροκανιδιών

Με το μοχλό αλλαγής **9** μπορείτε να κατευθύνετε την έξοδο ροκανιδιών **2** προς τα δεξιά ή τα αριστερά. Να πατάτε πάντοτε τέρμα το μοχλό αλλαγής **9** μέχρι να ασφαλίσει. Η επιλεγμένη κατεύθυνση της εξόδου των ροκανιδιών δείχνεται με το σύμβολο βέλους επάνω στο μοχλό αλλαγής **9**.

## Λειτουργία

### Τρόποι λειτουργίας

#### Ρύθμιση βάθους πλανιδιού

Με το περιστρεφόμενο κουμπί **1** μπορείτε να ρυθμίσετε αδιαβάθμιστα το βάθος πλανιδιού από 0 – 4,0 mm με τη βοήθεια της κλίμακας βάθους πλανιδιού **4** (Υποδιαίρεση κλίμακας = 0,1 mm).

#### Πέδιλο απόθεσης (βλέπε εικόνα G)

Το πέδιλο απόθεσης **28** επιτρέπει την απόθεση του ηλεκτρικού εργαλείου άμεσα μετά τη διαδικασία εργασίας χωρίς κίνδυνο να υποστεί ζημιά το υπό κατεργασία τεμάχιο ή το μαχαίρι πλάνης. Κατά την εργασία το πέδιλο απόθεσης **28** ανασηκώνεται και το πίσω τμήμα του πέλατος πλάνης **10** απελευθερώνεται.

#### Εκκίνηση

- ▶ **Δώστε προσοχή στην τάση δικτύου! Η τάση της ηλεκτρικής πηγής πρέπει να ταυτίζεται με την τάση που είναι αναγραφμένη στην πινακίδα κατασκευαστή του ηλεκτρικού εργαλείου. Ηλεκτρικά εργαλεία με χαρακτηριστική τάση 230 V λειτουργούν και με τάση 220 V.**

## 68 | Ελληνικά

**Θέση σε λειτουργία κι εκτός λειτουργίας**

Για να **θέσετε σε λειτουργία** το ηλεκτρικό εργαλείο πατήστε **πρώτα** τον αποκλεισμό αθέλητης ζεύξης **5** και **ακολουθώς** πατήστε και κρατήστε πατημένο το διακόπτη ON/OFF **6**.

Για να **θέσετε εκτός λειτουργίας** το ηλεκτρικό εργαλείο αφήστε ελεύθερο το διακόπτη ON/OFF **6**.

**Υπόδειξη:** Κατά τη διάρκεια της λειτουργίας ο διακόπτης ON/OFF **6** πρέπει, για λόγους ασφαλείας, να μη μανδαλώνεται, αλλά να κρατιέται συνεχώς πατημένος.

Να θέτετε το ηλεκτρικό εργαλείο σε λειτουργία μόνο όταν πρόκειται να το χρησιμοποιήσετε. Έτσι εξοικονομείτε ενέργεια.

**Ηλεκτρονική σταθεροποίηση**

Η ηλεκτρονική σταθεροποίηση διατηρεί τον αριθμό στροφών σχεδόν σταθερό και χωρίς και με φορτίο και εξασφαλίζει την ομοιόμορφη απόδοση εργασίας.

**Ομαλή εκκίνηση**

Η ηλεκτρονική ομαλή εκκίνηση περιορίζει τη ροπή στρέψης όταν θέτετε το ηλεκτρικό εργαλείο σε λειτουργία, αυξάνοντας έτσι τη διάρκεια ζωής του κινητήρα και του ιμάντα κίνησης.

**Προστασία από υπερφόρτωση σε εξάρτηση από τη θερμοκρασία**

Σε περίπτωση υπερφόρτωσης μειώνεται ο αριθμός στροφών. Αφήστε το ηλεκτρικό εργαλείο να λειτουργήσει περίπου 30 δευτερόλεπτα χωρίς φορτίο και με το μέγιστο αριθμό στροφών για να κρυώσει.

**Υποδείξεις εργασίας****Διαδικασία πλανίσματος (βλέπε εικόνα G)**

Ρυθμίστε το επιθυμητό βάθος πλανιδιού και ακουμπήστε το ηλεκτρικό εργαλείο με το μπροστινό μέρος του πέλματος πλάτης **10** στο υπό κατεργασία τεμάχιο.

► **Οδηγείτε το ηλεκτρικό εργαλείο στο υπό κατεργασία τεμάχιο μόνο όταν αυτό βρίσκεται σε λειτουργία.** Διαφορετικά υπάρχει κίνδυνος να κλοτσάσει, όταν το εργαλείο αφηνώσει στο υπό κατεργασία τεμάχιο.

Θέστε το ηλεκτρικό εργαλείο σε λειτουργία και ωθήστε το ασκώντας ομοιόμορφη πίεση προώθησης επάνω στην υπό κατεργασία επιφάνεια.

Για να επιτύχετε υψηλής ποιότητας επιφάνειες να εργάζεστε με ελάχιστη πίεση προώθησης ασκώντας την πίεση στο κέντρο του πέλματος πλάνης.

Όταν κατεργάζεστε σκληρά υλικά, π. χ. σκληρό ξύλο, καθώς και αν πλανίζετε με το μέγιστο πλάτος πλανίσματος, τότε να ρυθμίσετε ελάχιστα βάθη πλανιδιού και, αν χρειαστεί, να ελαττώνετε την πίεση προώθησης.

Πολύ υψηλή πίεση προώθησης μειώνει την ποιότητα της επιφάνειας και μπορεί να οδηγήσει σε βούλωμα της εξόδου ροκανιδιών.

Μόνο κοφτερά μαχαίρια έχουν υψηλή απόδοση κοπής και προστατεύουν το ηλεκτρικό εργαλείο.

Το ενσωματωμένο πέδιλο απόθεσης **28** επιτρέπει, μετά από μια διακοπή του πλανίσματος, τη συνέχιση της διαδικασίας πλανίσματος σε οποιαδήποτε άλλη θέση του υπό κατεργασία τεμαχίου:

- Ακουμπήστε το ηλεκτρικό εργαλείο, με το πέδιλο απόθεσης διπλωμένο προς τα κάτω, επάνω στην επόμενη θέση του υπό κατεργασία τεμαχίου που θέλετε να επεξεργαστείτε.
- Θέστε σε λειτουργία το ηλεκτρικό εργαλείο.
- Μετατοπίστε την άσκηση πίεσης στο μπροστινό πέλμα πλάνης και ωθήστε το ηλεκτρικό εργαλείο σιγά-σιγά προς τα εμπρός (●). Παράλληλα, το πέδιλο απόθεσης ανασκάνεται προς τα επάνω (●) ώστε έτσι το πίσω μέρος του πέλματος πλάνης να ακουμπήσει πάλι επάνω στο υπό κατεργασία τεμάχιο.
- Ωθήστε το ηλεκτρικό εργαλείο ασκώντας ομοιόμορφη πίεση προώθησης επάνω στην υπό κατεργασία επιφάνεια (●).

**Στρογγύλευμα γωνιών (βλέπε εικόνα H)**

Οι αυλακώσεις σχήματος V που υπάρχουν στο μπροστινό πέλμα πλάνης επιτρέπουν το γρήγορο και απλό στρογγύλευμα των ακμών υπό κατεργασία τεμαχίων. Να χρησιμοποιείτε την αυλάκωση σχήματος V που αναλογεί στο επιθυμητό πλάτος της φάσας. Γι' αυτό θέστε την πλάνη με την αυλάκωση σχήματος V επάνω στην ακμή του υπό κατεργασία τεμαχίου και οδηγήστε την κατά μήκος της ακμής.

Χρησιμοποιηθείσα αυλάκωση	Μέτρο a (mm)
καμιά	0 - 5,7
μικρή	1,9 - 7,6
μέτρια	4,7 - 10,3
μεγάλη	5,9 - 11,6

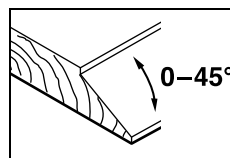
**Πλάνισμα με οδηγό παραλλήλων/γωνιών (βλέπε εικόνες D - F)**

Συναρμολογήστε στο ηλεκτρικό εργαλείο τον οδηγό παραλλήλων **21** ή, ανάλογα, τον οδηγό γωνιών **24** με τη βίδα στερέωσης **23**. Συναρμολογήστε στο ηλεκτρικό εργαλείο, ανάλογα με την εκάστοτε χρήση, τον οδηγό βάθους αυλάκωσης **27** με τη βίδα στερέωσης **26**.

Λύστε το παξιμάδι ακινητοποίησης **22** και ρυθμίστε το επιθυμητό πλάτος αυλάκωσης. Σφίξτε πάλι το παξιμάδι ακινητοποίησης **22**.

Ρυθμίστε ανάλογα το επιθυμητό βάθος αυλάκωσης με τον οδηγό βάθους αυλάκωσης **27**.

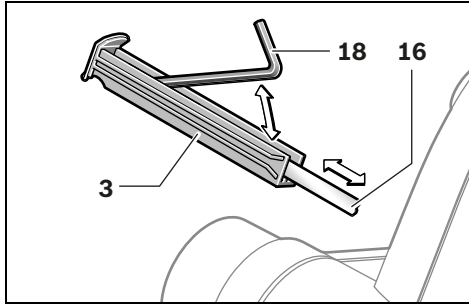
Διεξάγετε τη διαδικασία πλανίσματος πολλές φορές τη μια μετά την άλλη μέχρι να επιτύχετε το επιθυμητό βάθος αυλάκωσης. Να οδηγείτε την πλάνη πιέζοντάς την από τα πλάγια.

**Λόξευμα με οδηγό γωνιών**

Για το λόξευμα αυλακώσεων και επιφανειών πρέπει να ρυθμίσετε την απαραίτητη γωνία λοξεύματος με τη ρύθμιση γωνίας **25**.

**Θήκη μαχαιριού πλάνης/κλειδιού**

Στη θήκη μαχαιριού πλάνης/κλειδιού **3** μπορείτε να διαφυλάξετε, όπως φαίνεται στην εικόνα, ένα μαχαίρι πλάνης **16** και ένα κλειδί τύπου Άλεν **18**. Για να αδειάσετε τη θήκη αφαιρέστε τελείως τη θήκη μαχαιριού πλάνης/κλειδιού **3** από την πλάνη.

**Σταθμός Service (βλέπε εικόνα I)**

Ο σταθμός Service **29** στη βαλίτσα μπορεί να χρησιμοποιηθεί σαν διάταξη υποδοχής της πλάνης, π.χ. κατά την αλλαγή του μαχαιριού.

- ▶ **Μην χρησιμοποιήσετε το σταθμό Service για σταθερή λειτουργία της πλάνης.**

**Συντήρηση και Service****Συντήρηση και καθαρισμός**

- ▶ **Βγάξτε το φιν από την πρίζα πριν από οποιαδήποτε εργασία στο ηλεκτρικό εργαλείο.**
- ▶ **Διατηρείτε το ηλεκτρικό εργαλείο και τις σχισμές αερισμού καθαρές για να μπορείτε να εργάζεστε καλά και ασφαλώς.**

Να διατηρείτε την κινητικότητα του πέδιλου απόθεσης **28** και να το καθαρίζετε τακτικά.

Μια τυχόν αναγκία αντικατάστασης του ηλεκτρικού καλωδίου πρέπει να διεξαχθεί από την Bosch ή από ένα εξουσιοδοτημένο κατάστημα Service της Bosch, για να αποφευχθεί έτσι κάθε διακινδύνευση της ασφάλειας.

**Service και παροχή συμβουλών χρήσης**

Το Service απαντά στις ερωτήσεις σας σχετικά με την επισκευή και τη συντήρηση του προϊόντος σας καθώς και τα κατάλληλα ανταλλακτικά:

**www.bosch-pt.com**

Η ομάδα παροχής συμβουλών της Bosch απαντά ευχαρίστως στις ερωτήσεις σας σχετικά με τα προϊόντα μας και τα ανταλλακτικά τους.

Όταν ζητάτε διασαφητικές πληροφορίες καθώς και όταν παραγγέλνετε ανταλλακτικά πρέπει να αναφέρετε οπωσδήποτε το 10ψήφιο αριθμό ευρετηρίου που αναγράφεται στην πινακίδα κατασκευαστή.

**Ελλάδα**

Robert Bosch A.E.  
Ερχειάς 37  
19400 Κορωπί – Αθήνα  
Tel.: 210 5701270  
Fax: 210 5701283  
www.bosch.com  
www.bosch-pt.gr  
ABZ Service A.E.  
Tel.: 210 5701380  
Fax: 210 5701607

**Απόσυρση**

Τα ηλεκτρικά εργαλεία, τα εξαρτήματα και οι συσκευασίες πρέπει να ανακυκλώνονται με τρόπο φιλικό προς το περιβάλλον.

Μην ρίχνετε τα ηλεκτρικά εργαλεία στα απορρίμματα του σπιτιού σας!

**Μόνο για χώρες της ΕΕ:**

Σύμφωνα με την Κοινοτική Οδηγία 2012/19/ΕΕ σχετικά με τις παλιές ηλεκτρικές και ηλεκτρονικές συσκευές και τη μεταφορά της οδηγίας αυτής σε εθνικό δίκαιο δεν είναι πλέον υποχρεωτικό τα άχρηστα ηλεκτρικά εργαλεία να συλλέγονται ξεχωριστά για να ανακυκλωθούν με τρόπο φιλικό προς το περιβάλλον.

Τηρούμε το δικαίωμα αλλαγών.

**Türkçe****Güvenlik Talimatı****Elektrikli El Aletleri İçin Genel Uyarı Talimatı**

**⚠ UYARI** **Bütün uyarıları ve talimat hükümlerini okuyun.** Açıklanan uyarılara ve talimat hükümlerine uyulmadığı takdirde elektrik çarpmalarına, yangınlara ve/veya ağır yaralanmalara neden olunabilir.

**Bütün uyarıları ve talimat hükümlerini ilerde kullanmak üzere saklayın.**

Uyarı ve talimat hükümlerinde kullanılan "Elektrikli El Aleti" kavramı, akım şebekesine bağlı (şebeke bağlantı kablosu ile) aletlerle akü ile çalışan aletleri (akım şebekesine bağlantısı olmayan aletler) kapsamaktadır.

**Çalışma yeri güvenliği**

- ▶ **Çalıştığınız yeri temiz tutun ve iyi aydınlatın.** Çalıştığınız yer düzensiz ise ve iyi aydınlatılmamışsa kazalar ortaya çıkabilir.
- ▶ **Yakınında patlayıcı maddeler, yanıcı sıvı, gaz veya tozların bulunduğu yerlerde elektrikli el aleti ile çalışmayın.** Elektrikli el aletleri, toz veya buharların tutuşmasına neden olabilecek kıvılcımlar çıkarırlar.
- ▶ **Elektrikli el aleti ile çalışırken çocukları ve başkalarını uzakta tutun.** Dikkatiniz dağılacak olursa aletin kontrolünü kaybedebilirsiniz.

## 70 | Türkçe

**Elektrik Güvenliği**

- ▶ **Elektrikli el aletin bağlantı fişi prize uymalıdır. Fişi hiçbir zaman değiştirmeyin. Koruyucu topraklanmış elektrikli el aletleri ile birlikte adaptör fiş kullanmayın.** Değiştirilmemiş fiş ve uygun priz elektrik çarpması tehlikesini azaltır.
- ▶ **Borular, kalorifer petekleri, ısıtıcılar ve buzdolapları gibi topraklanmış yüzeylerle bedensel temasa gelmekten kaçının.** Bedeniniz topraklandığı anda büyük bir elektrik çarpması tehlikesi ortaya çıkar.
- ▶ **Aleti yağmur altında veya nemli ortamlarda bırakmayın.** Suyun elektrikli el aleti içine sızması elektrik çarpması tehlikesini artırır.
- ▶ **Elektrikli el aletini kablosundan tutarak taşımayın, kabloyu kullanarak asmayın veya kablodan çekerek fişi çıkarmayın.** Kabloyu ısıdan, yağdan, keskin kenarlı cisimlerden veya aletin hareketli parçalarından uzak tutun. Hasarlı veya dolaşmış kablo elektrik çarpması tehlikesini artırır.
- ▶ **Bir elektrikli el aleti ile açık havada çalışırken, mutlaka açık havada kullanılmaya uygun uzatma kablosu kullanın.** Açık havada kullanılmaya uygun uzatma kablosunun kullanılması elektrik çarpması tehlikesini azaltır.
- ▶ **Elektrikli el aletin nemli ortamlarda çalıştırılması şartsa, mutlaka arıza akımı koruma şalteri kullanın.** Arıza akımı koruma şalterinin kullanımı elektrik çarpması tehlikesini azaltır.

**Kişilerin Güvenliği**

- ▶ **Dikkatli olun, ne yaptığınıza dikkat edin, elektrikli el aleti ile işinizi makul bir tempo ve yöntemle yürütün.** Yorgunsanız, aldığınız hapların, ilaçların veya alkolün etkisinde iseniz elektrikli el aletini kullanmayın. Aleti kullanırken bir anki dikkatsizlik önemli yaralanmalara neden olabilir.
- ▶ **Daima kişisel koruyucu donanım ve bir koruyucu gözlük kullanın.** Elektrikli el aletin türü ve kullanımına uygun olarak; toz maskesi, kaymayan iş ayakkabıları, koruyucu kask veya koruyucu kulaklık gibi koruyucu donanımı yaralanma tehlikesini azaltır.
- ▶ **Aleti yanlışlıkla çalıştırmaktan kaçının. Akım ikmal şebekesine ve/veya aküye bağlamadan, elinize alıp taşımadan önce elektrikli el aletin kapalı olduğundan emin olun.** Elektrikli el aletini parmağınız şalter üzerinde dururken taşırsanız ve alet açikken fişi prize sokarsanız kazalara neden olabilirsiniz.
- ▶ **Elektrikli el aletini çalıştırmadan önce ayar aletlerini veya anahtarları aletten çıkarın.** Aletin dönen parçaları içinde bulunabilecek bir yardımcı alet yaralanmalara neden olabilir.
- ▶ **Çalışırken bedeniniz anormal durumda olmasın. Çalışırken duruşunuz güvenli olsun ve dengeyi her zaman koruyun.** Bu sayede aleti beklenmedik durumlarda daha iyi kontrol edebilirsiniz.
- ▶ **Uygun iş elbiseleri giyin. Geniş giysiler giymeyin ve takı takmayın. Saçlarınızı, giysilerinizi ve eldivenlerinizi aletin hareketli parçalarından uzak tutun.** Bol giysiler,

uzun saçlar veya takılar aletin hareketli parçaları tarafından tutulabilir.

- ▶ **Toz emme donanımı veya toz tutma tertibatı kullanırken, bunların bağlı olduğundan ve doğru kullanıldığından emin olun.** Toz emme donanımının kullanımı tozdan kaynaklanabilecek tehlikeleri azaltır.

**Elektrikli el aletlerinin özenle kullanımı ve bakımı**

- ▶ **Aleti aşırı ölçüde zorlamayın. Yaptığınız işe uygun elektrikli el aletleri kullanın.** Uygun performanslı elektrikli el aleti ile, belirlenen çalışma alanında daha iyi ve güvenli çalışırsınız.
- ▶ **Şalteri bozuk olan elektrikli el aletini kullanmayın.** Açılıp kapanamayan bir elektrikli el aleti tehlikelidir ve onarılmalıdır.
- ▶ **Alette bir ayarlama işlemine başlamadan ve/veya aküyü çıkarmadan önce, herhangi bir aksesuarı değiştirirken veya aleti elinizden bırakırken fişi prizden çekin.** Bu önlem, elektrikli el aletin yanlışlıkla çalışmasını önler.
- ▶ **Kullanım dışı duran elektrikli el aletlerini çocukların ulaşamayacağı bir yerde saklayın. Aleti kullanmayı bilmeyen veya bu kullanım kılavuzunu okumayan kişilerin aletle çalışmasına izin vermeyin.** Deneyimsiz kişiler tarafından kullanıldığında elektrikli el aletleri tehlikelidir.
- ▶ **Elektrikli el aletinizin bakımını özenle yapın. Elektrikli el aletinizin kusursuz olarak işlev görmesini engelleyebilecek bir durum olup olmadığını, hareketli parçaların kusursuz olarak işlev görüp görmediklerini ve sıkı sıkıya tutulup tutulmadıklarını, parçaların hasarlı olup olmadığını kontrol edin. Aleti kullanmaya başlamadan önce hasarlı parçaları onartın.** Birçok iş kazası elektrikli el aletlerinin kötü bakımından kaynaklanır.
- ▶ **Kesici uçları daima keskin ve temiz tutun.** Özenle bakımı yapılmış keskin kenarlı kesme uçlarının malzeme içinde sıkışma tehlikesi daha azdır ve daha rahat kullanım olanağı sağlarlar.
- ▶ **Elektrikli el aletini, aksesuarı, uçları ve benzerlerini, bu özel tip alet için öngörülen talimata göre kullanın. Bu sırada çalışma koşullarını ve yaptığınız işi dikkate alın.** Elektrikli el aletlerinin kendileri için öngörülen alanın dışında kullanılması tehlikeli durumlara neden olabilir.

**Servis**

- ▶ **Elektrikli el aletinizi sadece yetkili personele ve orijinal yedek parça kullanma koşulu ile onartın.** Bu sayede aletin güvenliğini sürekli hale getirirsiniz.

**Planyalar için güvenlik talimatı**

- ▶ **Elektrikli el aletini elinizden bırakmadan önce bıçak milinin tam olarak durmasını bekleyin.** Açıkta bulunan ve dönmekte olan bıçak mili iş parçası yüzüne takılabilir ve aletin kontrolünün kaybına ve ağır yaralanmalara neden olabilir.
- ▶ **Bıçak milinin aletin kendi şebeke kablosuna temas etme olasılığı bulunduğu elektrikli el aletini sadece izolasyonlu tutamağından tutun.** Gerilim ileten kablolarla temas aletin metal parçalarını gerilime maruz bırakabilir ve bu da elektrik çarpmasına neden olabilir.

- ▶ **İş parçasını bir vidalı işkence veya benzeri tertibatla sağlam bir zemine tespit edin.** İş parçasını sadece elinizle tutarsanız veya bedeninizle desteklerseniz iş parçası sağlam durmaz ve kontrolü kaybedebilirsiniz.
- ▶ **Görünmeyen ikmal hatlarını tespit etmek üzere uygun tarama cihazları kullanın veya mahalli ikmal şirketlerinden yardım alın.** Elektrik kablolarıyla temas yanıklara ve elektrik çarpmasına neden olabilir. Bir gaz borusuna hasar vermek patlamalar ortaya çıkarabilir. Bir su borusuna girmek maddi hasara veya elektrik çarpmasına neden olabilir.
- ▶ **Talaş atma yerini ellerinizle kavramayın.** Dönen parçalar tarafından yaralanabilirsiniz.
- ▶ **Aleti daima çalışır durumda iş parçasına temas ettirin.** Aksi takdirde dişler iş parçasına takılabilir ve geri tepme kuvveti oluşabilir.
- ▶ **Çalışırken planyayı, planya tabanı iş parçası üzerine tam olarak oturacak biçimde tutun.** Aksi takdirde planya açılanma yapabilir ve yaralanmalara neden olabilir.
- ▶ **Metal nesnelerin, çivilerin veya vidaların üzerinde hiçbir zaman planya yapmayın.** Bıçak ve bıçak mili hasar görebilir ve yüksek titreşime neden olabilir.

## Ürün ve işlev tanımı



**Bütün uyarıları ve talimat hükümlerini okuyun.** Açıklanan uyarılara ve talimat hükümlerine uyulmadığı takdirde elektrik çarpmalarına, yangınlara ve/veya ağır yaralanmalara neden olunabilir.

Lütfen aletin resminin görüldüğü sayfayı açın ve bu kullanım kılavuzunu okuduğunuz sürece bu sayfayı açık tutun.

### Usulüne uygun kullanım

Bu elektrikli el aleti; sabit bir zemin üzerinde kiriş ve tahta gibi ahşap malzemenin planya edilmesi için geliştirilmiştir. Bu alet aynı zamanda kenar ve oluklarda açıldırma yapmaya da uygundur.

### Şekli gösterilen elemanlar

Şekli gösterilen elemanların numaraları grafik sayfasındaki elektrikli el aleti resmindeki numaralarla aynıdır.

- 1 Talaş derinliği ayarı için döner düğme (izolasyonlu tutamak yüzeyi)
- 2 Talaş atma tertibatı (isteğe göre sağa veya sola takılabilir)
- 3 Planya bıçağı-/Anahtar deposu
- 4 Talaş derinliği skalası
- 5 Açma/kapama şalteri emniyeti
- 6 Açma/kapama şalteri
- 7 Kayış muhafazası
- 8 Kayış muhafazası vidası
- 9 Talaş atma yönü değiştirme kolu
- 10 Planya tabanı
- 11 V-Oluklar
- 12 Tutamak (izolasyonlu tutamak yüzeyi)

- 13 Bıçak başı
- 14 Planya bıçağı germe elemanı
- 15 Planya bıçağı tespit vidası
- 16 HM/TC-Planya bıçağı
- 17 Yan bıçak mili muhafazası
- 18 İç altıgen anahtar
- 19 Emme hortumu (Ø 35 mm) \*
- 20 Toz/talaş torbası \*
- 21 Paralellik mesnedi \*
- 22 Oluk genişliği ayarı sabitleme somunu \*
- 23 Paralellik ve açılı mesnedi tespit vidası \*
- 24 Açılı mesnedi \*
- 25 Açılı ayarı sabitleme somunu \*
- 26 Oluk derinliği mesnedi tespit vidası \*
- 27 Oluk derinliği mesnedi \*
- 28 Park pabucu
- 29 Servis istasyonu \*

\*Şekli gösterilen veya tanımlanan aksesuar standart teslimat kapsamında değildir. Aksesuarın tümünü aksesuar programımızda bulabilirsiniz.

### Teknik veriler

Planya	GHO 40-82 C	
Ürün kodu	0 601 59A 7.. 0 601 59A A..	
Giriş gücü	W	850
Çıkış gücü	W	450
Boştaki devir sayısı	dev/dak	14000
Talaş derinliği	mm	0 – 4,0
Oluk derinliği	mm	0 – 24
Maksimum planya genişliği	mm	82
Ağırlığı EPTA-Procedure 01/2003'e göre	kg	3,2
Koruma sınıfı	□/II	
Veriler 230 V'luk bir anma gerilimi [U] için geçerlidir. Farklı gerilimlerde ve farklı ülkelere özgü tiplerde bu veriler değişebilir.		

### Gürültü/Titreşim bilgisi

Gürültüye ait ölçme değerleri EN 60745'e göre tespit edilmektedir.

Aletin A olarak değerlendirilen gürültü seviyesi tipik olarak şöyledir: Ses basıncı seviyesi 85 dB(A); gürültü emisyonu seviyesi 96 dB(A). Tolerans K = 3 dB.

#### Koruyucu kulaklık kullanın!

Toplam titreşim değerleri  $a_h$  (üç yönün vektör toplamı) ve tolerans K, EN 60745 uyarınca:  
 $a_h = 7,5 \text{ m/s}^2$ ,  $K = 1,5 \text{ m/s}^2$ .

Bu talimatta belirtilen titreşim seviyesi EN 60745'e göre normlandırılmış bir ölçme yöntemi ile tespit edilmiştir ve hatalı aletlerin karşılaştırılmasında kullanılabilir. Bu değer geçici olarak titreşim seviyesinin tahmin edilmesine uygundur.

## 72 | Türkçe

Belirtilen titreşim seviyesi elektrikli el aletinin temel kullanım alanlarını temsil eder. Ancak elektrikli el aleti başka kullanım alanlarında, farklı aksesuarla, farklı uçlarla kullanılırken veya yetersiz bakımla kullanılırken, titreşim seviyesi belirtilen değerden farklı olabilir. Bu da toplam çalışma süresi içindeki titreşim yükünü önemli ölçüde artırabilir.

Titreşim yükünü tam olarak tahmin edebilmek için aletin kapalı olduğu veya çalıştığı halde kullanılmadığı süreler de dikkate alınmalıdır. Bu, toplam çalışma süresi içindeki titreşim yükünü önemli ölçüde azaltabilir.

Titreşimin kullanıcıya bindirdiği yük için önceden ek güvenlik önlemleri alın. Örneğin: Elektrikli el aletinin ve uçların bakımı, ellerin sıcak tutulması, iş aşamalarının organize edilmesi.


Uygunluk beyanı 

Tek sorumlu olarak "Teknik veriler" bölümünde tanımlanan ürünün aşağıdaki norm veya normatif belgelere uygunluğunu beyan ederiz: 2011/65/EU, 2004/108/EC, 2006/42/EC yönetmelik hükümleri uyarınca EN 60745.

Teknik belgelerin bulunduğu merkez (2006/42/EC):

Robert Bosch GmbH, PT/ETM9,  
D-70745 Leinfelden-Echterdingen

Henk Becker Helmut Heinzelmann  
Executive Vice President Head of Product Certification  
Engineering PT/ETM9

 i.v. K. K. K.

Robert Bosch GmbH, Power Tools Division  
D-70745 Leinfelden-Echterdingen  
28.02.2014

## Montaj

- ▶ Elektrikli el aletinin kendinde bir çalışma yapmadan önce her defasında fişi prizden çekin.

## Uç değiştirme

- ▶ Planya bıçağını değiştirirken dikkatli olun. Planya bıçağını kesici kenarlarından tutmayın. Keskin kesici kenarlar tarafından yaralanabilirsiniz.

Sadece orijinal Bosch HM/TC-Planya bıçakları kullanın.

Sert metal planya bıçağının (LHM/TC) 2 kesici kenarı vardır ve istendiğinde çevrilebilir. Her iki kenar da körelince planya bıçağı 16 değiştirilmelidir. HM/TC-Planya bıçağı bilenemez.

## Planya bıçağının sökülmesi (Bakınız: Şekil A)

Planya bıçağını 16 çevirmek veya değiştirmek için bıçak başını 13 planya tabanına 10 paralel duruma gelinceye kadar çevirin.

- 2 tespit vidasını 15 iç altıgen anahtarla 18 yaklaşık 1 – 2 kez çevirerek gevşetin.
- Eğer gerekiyorsa germe elemanını 14 uygun bir aletle, örneğin bir ahşap kama ile, vurarak gevşetin.
- Yan bıçak mili muhafazasını 17 aşağı indirin ve planya bıçağını 16 bir tahta parçası ile yan taraftan iterek bıçak başından 13 dışarı çıkarın.

## Planya bıçağının takılması (Bakınız: Şekil B)

Planya bıçağındaki kılavuz oluk, değiştirme veya çevirme işlemlerinden sonra daima aynı yükseklik ayarının korunmasını sağlar.

Eğer gerekiyorsa germe elemanındaki 14 bıçak oturma yerini ve planya bıçağını 16 temizleyin.

Planya bıçağını takarken germe elemanının 14 kovanına kususuz biçimde oturtmasına ve arka planya tabanı 10 ile aynı hizada olmasına dikkat edin. Daha sonra 2 tespit vidasını 15 iç altıgen anahtarla 18 sıkın.

**Not:** Aleti çalıştırmadan önce tespit vidalarının 15 yerlerine tam olarak oturup oturmadıklarını kontrol edin. Elinizle bıçak başını 13 çevirin ve planya bıçağının hiçbir yere temas etmediğinden emin olun.

## Toz ve talaş emme

- ▶ Kurşun içeren boyalar, bazı ahşap türleri, mineraller ve metaller gibi maddeler işlenirken ortaya çıkan toza sağlığa zararlı olabilir. Bu tozlara temas etmek veya bu tozları solunmak allerjik reaksiyonlara ve/veya kullanıcının veya onun yakınındaki kişilerin nefes alma yollarındaki hastalıklara neden olabilir.

Kayın veya meşe gibi bazı ağaç tozları kanserojen etkiye sahiptir, özellikle de ahşap işleme sanayiinde kullanılan katkı maddeleri (kromat, ahşap koruyucu maddeler) ile birlikte. Asbest içeren malzemeler sadece uzmanlar tarafından işlenmelidir.

- Mümkün olduğu kadar işlediğiniz malzemeye uygun bir toz emme tertibatı kullanın.
- Çalışma yerinizi iyi bir biçimde havalandırın.
- P2 filtre sınıfı filtre takılı soluk alma maskesi kullanmanızı tavsiye ederiz.

İşlenen malzemelere ait ülkenizdeki geçerli yönetmelik hükümlerine uyun.

Talaş atma tertibatını 2 düzenli aralıklarla temizleyin. Tıkanan talaş atma yerini örneğin bir tahta parçası, basınçlı hava veya benzeri aletlerle temizleyin.

- ▶ Talaş atma yerini ellerinizle kavramayın. Dönen parçalar tarafından yaralanabilirsiniz.

Optimum düzeyde emme yaptırabilmek için daima harici bir emme donanımı veya bir toz/talaş torbası kullanın.

## Harici toz emme (Bakınız: Şekil C)

Talaş atma yerinin iki tarafına da bir emme hortumu (Ø 35 mm) 19 (aksesuar) takılabilir.

Emme hortumunu 19 bir elektrik süpürgesi (aksesuar) bağlayın. Bağlanabilecek elektrik süpürgelerinin genel görünüşünü bu talimatın sonunda bulabilirsiniz.

Elektrik süpürgesi işlenen malzemeye uygun olmalıdır.

Özellikle sağlığa zararlı, kanserojen veya kuru tozları emdirirken özel elektrik süpürgesi (sanayi tipi elektrik süpürgesi) kullanın.



**Alete entegre toz emme (Bakınız: Şekil C)**

Küçük işlerde alete bir toz/talaş emme torbası (aksesuar) **20** takabilirsiniz. Toz torbası rakorunu talaş atma yerine **2** sıkıca takın. Toz emme performansının optimum düzeyde kalması için toz/talaş emme torbasını **20** zamanında boşaltın.

**Talaş atma yönünün seçilmesi**

Çevrim kolu **9** yardımı ile talaş atma **2** yönü sağa veya sola çevrilebilir. Çevrim kolunu **9** daima kilitleme yapıncaya kadar sonuna kadar bastırın. Seçilen talaş atma yönü çevrim kolu **9** üzerindeki bir ok sembolü ile gösterilir.

**İşletim****İşletim türleri****Talaş derinliğinin ayarlanması**

Döner düğme **1** ile talaş derinliği 0 – 4,0 mm talaş derinliği sklasında **4** (skala taksimatı = 0,1 mm) kademesiz olarak ayarlanabilir.

**Park pabucu (Bakınız: Şekil G)**

Park pabucu **28** elektrikli el aletinin çalışmadan hemen sonra iş parçası veya planya bıçağında bir hasar tehlikesi olmadan bırakılmasına olanak sağlar. Çalışma esnasında park pabucu **28** yukarı kaldırılır ve planya tabanının **10** arka kısmı serbest kalır.

**Çalıştırma**

► **Şebeke gerilimine dikkat edin! Akım kaynağının gerilimi elektrikli el aletinin tip etiketi üzerindeki verilere uygun olmalıdır. 230 V ile işaretlenmiş elektrikli el aletleri 220 V ile de çalıştırılabilir.**

**Açma/kapama**

Elektrikli el aletini çalıştırmak için önce kapama/şalteri emniyetine basın **5** ve sonra açma kapama şalterine basın ve açma/kapama şalterini **6** basılı konumda tutun.

Elektrikli el aletini kapamak için açma/kapama şalterini **6** bırakın.

**Not:** Güvenlik nedenleriyle açma/kapama şalteri **6** kilitlenmeli, çalışma sırasında hep basılı tutulmalıdır.

Enerjiden tasarruf etmek için elektikli el aletini sadece kullanacağınız zaman açın.

**Sabit elektronik sistemi**

Sabit elektronik sistemi devir sayısını boşa ve yükte sabit tutar ve düzenli bir çalışmaya olanak sağlar.

**Yumuşak ilk hareket**

Elektronik yumuşak ilk hareket sistemi aletin açılma anındaki torku sınırlar ve motor ile tahrik kayışının kullanım ömürlerini uzatır.

**Sıcaklığa bağlı aşırı zorlanma emniyeti**

Zorlanma durumunda devir sayısı düşürülür. Elektrikli el aletini soğutmak için boşa ve en yüksek devir sayısında yaklaşık 30 saniye çalıştırın.

**Çalışırken dikkat edilecek hususlar****Planya işlemi (Bakınız: Şekil G)**

İstedığınız talaş derinliğini ayarlayın ve elektrikli el aletinin planya tabanını **10** iş parçasına dayayın.

**► Aleti daima çalışır durumda iş parçasına temas ettirin.**

Aksi takdirde dişler iş parçasına takılabilir ve geri tepme kuvveti oluşabilir.

Elektrikli el aletini açın ve eşit itme kuvveti ile işlenecek yüzeyde hareket ettirin.

Yüksek kaliteli yüzey elde edebilmek için düşük itme kuvveti ile çalışın ve daima planya tabanının ortasına bastırma kuvveti uygulayın.

Sert ahşap gibi sert malzemeleri işlerken veya maksimum planya genişliğinden tam olarak yararlanabilmek için sadece küçük talaş derinliği ayarlayın ve gerektiğinde itme kuvvetini düşürün.

Aşırı itme kuvveti üst yüzey kalitesini düşürür ve talaş atma yerinin daha çabuk tıkanmasına neden olur.

Sadece keskin planya bıçakları iyi bir kesme performansı sağlar ve elektrikli el aletini korurlar.

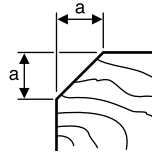
Alete entegre park pabucu **28** iş parçasının herhangi bir yerinde işe ara verildiğinde aynı yerden planya işleminin sürdürülmesine olanak sağlar:

- Park pabucunu aşağı indirin ve elektrikli el aletini işin devam edeceği yere yerleştirin.
- Elektrikli el aletini çalıştırın.
- Bastırma kuvvetini ön planya tabanına kaydırın ve elektrikli el aletini yavaşça öne çekin (●). Bu işlem sonunda park pabucu yukarı kalkar (●) ve planya tabanının arka kısmı tekrar iş parçası üzerine dayanır.
- Elektrikli el aletini eşit itme kuvveti ile iş parçası yüzeyinde hareket ettirin (●).

**Kenar tıraşlama (Bakınız: Şekil H)**

Ön planya tabanında bulunan V-oluklar iş parçasının kenarlarının hızla ve kolayca tıraşlanmasına olanak sağlar. İlgili V-oluğu istediğiniz tıraşlama genişliğinde kullanın. Bunu yapmak için V-oluğu iş parçası kenarına yerleştirin ve bu kenar boyunca planyayı hareket ettirin.

Kullanılan oluk	Ölçü a (mm)
Yok	0 – 5,7
Küçük	1,9 – 7,6
Orta	4,7 – 10,3
Büyük	5,9 – 11,6

**Paralellik ve açış mesnedi ile planya (Bakınız şekiller: D – F)**

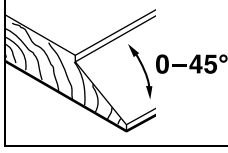
Paralellik mesnedini **21** veya açış mesnedini **24** tespit vidası **23** ile elektrikli el aletine takın. Yaptığınız işe uygun oluk derinliği mesnedini **27** tespit vidası **26** ile elektrikli el aletine takın.

Tespit somununu **22** gevşetin ve istediğiniz oluk genişliğini ayarlayın. Tespit somununu **22** tekrar sıkın.

İstediğiniz oluk derinliğini oluk derinliği mesnedine **27** uygun olarak ayarlayın.

İstediğiniz oluk derinliğine ulaşıncaya kadar planya işlemini tekrarlayın. Planyayı yandan kuvvet uygulayarak hareket ettirin.

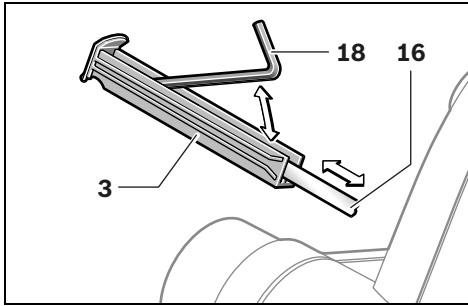
## 74 | Türkçe

**Açı mesnedi ile açılendirma**

Oluklarda ve yüzeylerde gerekli eğim açısını açı ayar tertibatı **25** ile ayarlayın.

**Planya bıçağı-/Anahtar deposu**

Planya bıçağı-/Anahtar deposunda **3** şekilde gösterildiği gibi bir planya bıçağı **16** ve bir iç altıgen anahtar **18** saklanabilir. Depo içindeki aletleri almak için planya bıçağı-/anahtar deposunu **3** planyadan tam olarak dışarı çekin.

**Servis istasyonu (Bakınız: Şekil I)**

Çanta içindeki servis istasyonu **29** planyayı, örneğin bıçak değiştirme gibi işlemler için bağlama donanımı olarak işlev görür.

- **Servis istasyonuna planyayı sabit olarak çalıştırmak için kullanmayın.**

**Bakım ve servis****Bakım ve temizlik**

- **Elektrikli el aletinin kendinde bir çalışma yapmadan önce her defasında fişi prizden çekin.**
- **İyi ve güvenli çalışabilmek için elektrikli el aletini ve havalandırma deliklerini daima temiz tutun.**

Park pabucunu **28** serbest hareket edebilir durumda tutun ve düzenli aralıklarla temizleyin.

Yedek bağlantı kablosu gerekli ise, güvenliğin tehlikeye düşmemesi için Bosch'tan veya yetkili bir servisten temin edilme-lidir.

**Müşteri hizmeti ve uygulama danışmanlığı**

Müşteri hizmeti ürününüzün onarım, bakım ve yedek parçalarına ilişkin sorularınızı yanıtlar. Demonte görüşler ve yedek parçalara ilişkin ayrıntılı bilgiyi aşağıdaki Web sayfasında bulabilirsiniz:

[www.bosch-pt.com](http://www.bosch-pt.com)

Bosch uygulama danışmanlığı ekibi ürünlerimize ve ilgili aksesuara ilişkin sorularınızda size memnuniyetle yardımcı olur. Bütün başvuru ve yedek parça siparişlerinizde mutlaka aletinizin tip etiketindeki 10 haneli ürün kodunu belirtiniz.

**Sadece Türkiye için geçerlidir:** Bosch genel olarak yedek parçaları 7 yıl hazır tutar.

**Türkçe**

Bosch San. ve Tic. A.Ş.  
Ahi Evran Cad. No:1 Kat:22  
Polaris Plaza  
80670 Maslak/Istanbul  
Bosch Uzman Ekibi +90 (0212) 367 18 88  
Işıklar LTD.ŞTİ.  
Kızılay Cad. No: 16/C Seyhan  
Adana  
Tel.: 0322 3599710  
Tel.: 0322 3591379

İdeal Elektronik Bobinaj  
Yeni San. Sit. Cami arkası No: 67  
Aksaray  
Tel.: 0382 2151939  
Tel.: 0382 2151246

Bulsan Elektrik  
İstanbul Cad. Devrez Sok. İstanbul Çarşısı  
No: 48/29 İskitler  
Ankara  
Tel.: 0312 3415142  
Tel.: 0312 3410203

Faz Makine Bobinaj  
Sanayi Sit. 663 Sok. No: 18  
Antalya  
Tel.: 0242 3465876  
Tel.: 0242 3462885

Örsel Bobinaj  
1. San. Sit. 161. Sok. No: 21  
Denizli  
Tel.: 0258 2620666

Bulut Elektrik  
İstasyon Cad. No: 52/B Devlet Tiyatrosu Karşısı  
Elazığ  
Tel.: 0424 2183559

Körfez Elektrik  
Sanayi Çarşısı 770 Sok. No: 71  
Erzincan  
Tel.: 0446 2230959

Ege Elektrik  
İnönü Bulvarı No: 135 Muğla Makasarası Fethiye  
Fethiye  
Tel.: 0252 6145701

Değer İş Bobinaj  
İsmetpaşa Mah. İlk Belediye Başkan Cad. 5/C Şahinbey  
Gaziantep  
Tel.: 0342 2316432

Çözüm Bobinaj  
İsmetpaşa Mah. Eski Şahinbey Belediyesi altı Cad. No: 3/C  
Gaziantep  
Tel.: 0342 2319500

Onarım Bobinaj  
Raifpaşa Cad. No: 67 İskenderun  
Hatay  
Tel.: 0326 6137546

Günşah Otomotiv  
Beylikdüzü Sanayi Sit. No: 210 Beylikdüzü  
İstanbul  
Tel.: 0212 8720066

Aygem  
10021 Sok. No: 11 AOSB Çiğli  
İzmir  
Tel.: 0232 3768074

Sezmen Bobinaj  
Ege İş Merkezi 1201/4 Sok. No: 4/B Yenisehir  
İzmir  
Tel.: 0232 4571465

Ankaralı Elektrik  
Eski Sanayi Bölgesi 3. Cad. No: 43  
Kayseri  
Tel.: 0352 3364216

Asal Bobinaj  
Eski Sanayi Sitesi Barbaros Cad. No: 24  
Samsun  
Tel.: 0362 2289090

Üstündağ Elektrikli Aletler  
Nusretiye Mah. Boyacılar Aralığı No: 9  
Tekirdağ  
Tel.: 0282 6512884

### Tasfiye

Elektrikli el aleti, aksesuar ve ambalaj malzemesi çevre dostu bir yöntemle tasfiye edilmek üzere tekrar kazanım merkezine gönderilmelidir.

Elektrikli el aletlerini evsel çöplerin içine atmayın!

#### Sadece AB üyesi ülkeler için:



Elektrikli el aletleri ve eski elektronik aletlere ilişkin 2012/19/EU sayılı Avrupa Birliği yönetmeliği ve bunların tek tek ülkelerin hükümlerine uyarlanması uyarınca, kullanım ömrünü tamamlamış elektrikli el aletleri ayrı ayrı toplanmak ve çevre dostu bir yöntemle tasfiye edilmek üzere yeniden kazanım merkezlerine gönderilmek zorundadır.

Değişiklik haklarımız saklıdır.

## Polski

### Wskazówki bezpieczeństwa

#### Ogólne przepisy bezpieczeństwa dla elektronarzędzi

**⚠ OSTRZEŻENIE** Należy przeczytać wszystkie wskazówki i przepisy. Błędy w przestrzeganiu poniższych wskazówek mogą spowodować porażenie prądem, pożar i/lub ciężkie obrażenia ciała.

Należy starannie przechowywać wszystkie przepisy i wskazówki bezpieczeństwa dla dalszego zastosowania.

Użyte w poniższym tekście pojęcie „elektronarzędzie” odnosi się do elektronarzędzi zasilanych energią elektryczną z sieci (z przewodem zasilającym) i do elektronarzędzi zasilanych akumulatorami (bez przewodu zasilającego).

#### Bezpieczeństwo miejsca pracy

- ▶ **Stanowisko pracy należy utrzymywać w czystości i dobrze oświetlone.** Nieporządek w miejscu pracy lub nieoświetlona przestrzeń robocza mogą być przyczyną wypadków.
- ▶ **Nie należy pracować tym elektronarzędziem w otoczeniu zagrożonym wybuchem, w którym znajdują się np. łatwopalne ciecze, gazy lub pyły.** Podczas pracy elektronarzędziem wytwarzają się iskry, które mogą spowodować zapłon.
- ▶ **Podczas użytkowania urządzenia zwrócić uwagę na to, aby dzieci i inne osoby postronne znajdowały się w bezpiecznej odległości.** Odwrócenie uwagi może spowodować utratę kontroli nad narzędziem.

#### Bezpieczeństwo elektryczne

- ▶ **Wtyczka elektronarzędzia musi pasować do gniazda. Nie wolno zmieniać wtyczki w jakikolwiek sposób. Nie wolno używać wtyków adapterowych w przypadku elektronarzędzi z uziemieniem ochronnym.** Niezmienione wtyczki i pasujące gniazda zmniejszają ryzyko porażenia prądem.
- ▶ **Należy unikać kontaktu z uziemionymi powierzchniami jak rury, grzejniki, piece i lodówki.** Ryzyko porażenia prądem jest większe, gdy ciało użytkownika jest uziemione.
- ▶ **Urządzenie należy zabezpieczyć przed deszczem i wilgocią.** Przedostanie się wody do elektronarzędzia podwyższa ryzyko porażenia prądem.
- ▶ **Nigdy nie należy używać przewodu do innych czynności. Nigdy nie należy nosić elektronarzędzia, trzymając je za przewód, ani używać przewodu do zawieszenia urządzenia; nie wolno też wyciągać wtyczki z gniazdka pociągając za przewód. Przewód należy chronić przed wysokimi temperaturami, należy go trzymać z dala od oleju, ostrych krawędzi lub ruchomych części urządzenia.** Uszkodzone lub splątane przewody zwiększają ryzyko porażenia prądem.
- ▶ **W przypadku pracy elektronarzędziem pod gołym niebem, należy używać przewodu przedłużającego, dostosowanego również do zastosowań zewnętrznych.** Użycie właściwego przedłużacza (dostosowanego do pracy na zewnątrz) zmniejsza ryzyko porażenia prądem.
- ▶ **Jeżeli nie da się uniknąć zastosowania elektronarzędzia w wilgotnym otoczeniu, należy użyć wyłącznika ochronnego różnicowo-prądowego.** Zastosowanie wyłącznika ochronnego różnicowo-prądowego zmniejsza ryzyko porażenia prądem.

#### Bezpieczeństwo osób

- ▶ **Podczas pracy z elektronarzędziem należy zachować ostrożność, każdą czynność wykonywać uważnie i z rozważą. Nie należy używać elektronarzędzia, gdy jest się zmęczonym lub będąc pod wpływem narkotyków,**

**alkoholu lub lekarstw.** Moment nieuwagi przy użyciu elektronarzędzia może stać się przyczyną poważnych urazów ciała.

- ▶ **Należy nosić osobiste wyposażenie ochronne i zawsze okulary ochronne.** Noszenie osobistego wyposażenia ochronnego – maski przeciwpyłowej, obuwia z podszewkami przeciwpoślizgowymi, kasku ochronnego lub środków ochrony słuchu (w zależności od rodzaju i zastosowania elektronarzędzia) – zmniejsza ryzyko obrażeń ciała.
- ▶ **Należy unikać niezamierzonego uruchomienia narzędzia. Przed włożeniem wtyczki do gniazdka i/lub podłączeniem do akumulatora, a także przed podniesieniem lub przeniesieniem elektronarzędzia, należy upewnić się, że elektronarzędzie jest wyłączone.** Trzymanie palca na wyłączniku podczas przenoszenia elektronarzędzia lub podłączenia do prądu włączonego narzędzia, może stać się przyczyną wypadków.
- ▶ **Przed włączeniem elektronarzędzia, należy usunąć narzędzia nastawcze lub klucze.** Narzędzie lub klucz, znajdujący się w ruchomych częściach urządzenia mogą doprowadzić do obrażeń ciała.
- ▶ **Należy unikać nienaturalnych pozycji przy pracy. Należy dbać o stabilną pozycję przy pracy i zachowanie równowagi.** W ten sposób możliwa będzie lepsza kontrola elektronarzędzia w nieprzewidywanych sytuacjach.
- ▶ **Należy nosić odpowiednie ubranie. Nie należy nosić luźnego ubrania ani biżuterii. Włosy, ubranie i rękawice należy trzymać z daleka od ruchomych części.** Luźne ubranie, biżuteria lub długie włosy mogą zostać wciągnięte przez ruchome części.
- ▶ **Jeżeli istnieje możliwość zamontowania urządzeń odsysających i wychwytyjących pył, należy upewnić się, że są one podłączone i będą prawidłowo użyte.** Użycie urządzenia odsysającego pył może zmniejszyć zagrożenie pyłami.

#### Prawidłowa obsługa i eksploatacja elektronarzędzi

- ▶ **Nie należy przeciążać urządzenia. Do pracy używać należy elektronarzędzia, które są do tego przewidziane.** Odpowiednio dobranym elektronarzędziem pracując się w danym zakresie wydajności lepiej i bezpieczniej.
- ▶ **Nie należy używać elektronarzędzia, którego włącznik/wyłącznik jest uszkodzony.** Elektronarzędzie, którego nie można włączyć lub wyłączyć jest niebezpieczne i musi zostać naprawione.
- ▶ **Przed regulacją urządzenia, wymianą osprzętu lub po zaprzestaniu pracy narzędziem, należy wyciągnąć wtyczkę z gniazda i/lub usunąć akumulator.** Ten środek ostrożności zapobiega niezamierzonemu włączeniu się elektronarzędzia.
- ▶ **Nieużywane elektronarzędzia należy przechowywać w miejscu niedostępnym dla dzieci. Nie należy udostępniać narzędzia osobom, które go nie znają lub nie przeczytały niniejszych przepisów.** Używane przez niedoświadczonych osoby elektronarzędzia są niebezpieczne.

- ▶ **Konieczna jest należyta konserwacja elektronarzędzia. Należy kontrolować, czy ruchome części urządzenia działają bez zarzutu i nie są zablokowane, czy części nie są pęknięte lub uszkodzone w taki sposób, który miałby wpływ na prawidłowe działanie elektronarzędzia. Uszkodzone części należy przed użyciem urządzenia oddać do naprawy.** Wiele wypadków spowodowanych jest przez niewłaściwą konserwację elektronarzędzi.
- ▶ **Należy stale dbać o ostrość i czystość narzędzi tnących.** O wiele rzadziej dochodzi do zakleszczenia się narzędzia tnącego, jeżeli jest ono starannie utrzymane. Zadbane narzędzia łatwiej się też prowadzi.
- ▶ **Elektronarzędzia, osprzęt, narzędzia pomocnicze itd. należy używać zgodnie z niniejszymi zaleceniami. Uwzględnić należy przy tym warunki i rodzaj wykonywanej pracy.** Niezgodne z przeznaczeniem użycie elektronarzędzia może doprowadzić do niebezpiecznych sytuacji.

#### Serwis

- ▶ **Naprawę elektronarzędzia należy zlecić jedynie wykwalifikowanemu fachowcowi i przy użyciu oryginalnych części zamiennych.** To gwarantuje, że bezpieczeństwo urządzenia zostanie zachowane.

#### Wskazówki dotyczące bezpieczeństwa pracy ze strugami

- ▶ **Przed odłożeniem elektronarzędzia należy odczekać do całkowitego zatrzymania wału nożowego.** Odstąpienie obracający się wał nożowy mógłby zaczeplić o powierzchnię, spowodować utratę kontroli nad narzędziem i doprowadzić do ciężkich obrażeń.
- ▶ **Elektronarzędzie należy trzymać za izolowaną rękę, gdyż wał nożowy mógłby natrafić na własny przewód sieciowy.** Kontakt z przewodem sieci zasilającej może spowodować przekazanie napięcia na części metalowe urządzenia, co mogłoby spowodować porażenie prądem elektrycznym.
- ▶ **Materiał przeznaczony do obróbki należy zamocować na stabilnym podłożu i zabezpieczyć przed przesunięciem za pomocą zacisków lub w inny sposób.** Jeżeli obrabiany element przytrzymywany jest ręką lub przyciskany do ciała, pozostaje on niestabilny, co może skutkować utratą kontroli nad nim.
- ▶ **Należy używać odpowiednich przyrządów poszukiwawczych w celu lokalizacji ukrytych przewodów zasilających lub poprosić o pomoc zakłady miejskie.** Kontakt z przewodami znajdującymi się pod napięciem może doprowadzić do powstania pożaru lub porażenia elektrycznego. Uszkodzenie przewodu gazowego może doprowadzić do wybuchu. Wniknięcie do przewodu wodociągowego powoduje szkody rzeczowe lub może spowodować porażenie elektryczne.
- ▶ **Nie wkładać rąk do wyrzutnika wiórów.** Istnieje niebezpieczeństwo skaleczenia przez obracające się elementy.
- ▶ **Elektronarzędzie uruchomić przed zetknięciem freza z materiałem.** W przeciwnym wypadku istnieje niebezpieczeństwo odrzutu, gdy użyte narzędzie zablokuje się w obrabianym przedmiocie.

- ▶ **Podczas obróbki strug należy trzymać w taki sposób, aby podstawa struga przylegała płasko do obrabianego materiału.** W przeciwnym wypadku strug mógłby się przechylić podczas zagłębiania się w materiale i spowodować obrażenia.
- ▶ **Nie należy nigdy obrabiać materiału, w którym znajdują się przedmioty metalowe, gwoździe lub śruby.** Może to spowodować uszkodzenie noża i wału nożowego, a także zwiększenie poziomu drgań.

## Opis urządzenia i jego zastosowania



**Należy przeczytać wszystkie wskazówki i przepisy.** Błędy w przestrzeganiu poniższych wskazówek mogą spowodować porażenie prądem, pożar i/lub ciężkie obrażenia ciała.

Należy otworzyć rozkładaną stronę z rysunkiem urządzenia i pozostawić ją rozłożoną podczas czytania instrukcji obsługi.

### Użycie zgodne z przeznaczeniem

Elektronarzędzie przeznaczone jest do heblowania na twardej i stabilnym podłożu materiałów drewnianych, np. belek lub desek. Stosowane może być też do fazowania krawędzi i do strugania wręgów (felcowania).

### Przedstawione graficznie komponenty

Numeracja przedstawionych graficznie komponentów odnosi się do schematu elektronarzędzia na stronach graficznych.

- 1 Gałka do regulacji głębokości strugania (pokrycie gumowe)
- 2 Wyrzut wiórów (na prawą lub lewą stronę)
- 3 Magazynek na zapasowy nóż/klucz
- 4 Podziałka głębokości strugania
- 5 Blokada włącznika/wyłącznika
- 6 Włącznik/wyłącznik
- 7 Osłona pasa
- 8 Śruba osłony pasa
- 9 Dźwignia do przestawiania kierunku wyrzutu wiórów
- 10 Stopka struga
- 11 Rowki typu „V”
- 12 Rękojeść (pokrycie gumowe)
- 13 Głowica nożowa
- 14 Element mocujący noża
- 15 Śruba mocująca noża
- 16 Nóż z węglików spiekanych (HM/TC)
- 17 Boczna osłona wałka nożowego
- 18 Klucz sześciokątny
- 19 Wąż odkurzacza (Ø 35 mm) \*
- 20 Worek na pył/wióry \*
- 21 Prowadnica równoległa \*
- 22 Nakrętka ustalająca do regulacji szerokości wręgowania \*
- 23 Śruba mocująca prowadnicy równoległej/kątowej \*
- 24 Prowadnica kątowa \*
- 25 Nakrętka ustalająca do regulacji kąta \*

- 26 Śruba mocująca ogranicznika głębokości wręgowania \*
- 27 Ogranicznik głębokości wręgowania \*
- 28 Stopka parkująca
- 29 Stacja serwisowania \*

\*Przedstawiony na rysunkach lub opisany w instrukcji użytkownika osprzęt nie wchodzi w skład wyposażenia standardowego. Kompletny asortyment wyposażenia dodatkowego można znaleźć w naszym katalogu osprzętu.

### Dane techniczne

Strug	GHO 40-82 C	
Numer katalogowy		0 601 59A 7.. 0 601 59A A..
Moc znamionowa	W	850
Moc wyjściowa	W	450
Prędkość obrotowa bez obciążenia	min <sup>-1</sup>	14 000
Głębokość strugania	mm	0 – 4,0
Głębokość wręgowania	mm	0 – 24
maks. szerokość strugania	mm	82
Ciężar odpowiednio do EPTA-Procedure 01/2003	kg	3,2
Klasa ochrony		□/II
Dane aktualne są dla napięcia znamionowego [U] 230 V. Przy napięciach odbiegających od powyższego i w przypadku modeli specyficznych dla danego kraju dane te mogą się różnić.		

### Informacja na temat hałasu i wibracji

Wartości pomiarowe hałasu określono zgodnie z normą EN 60745.

Określony wg skali A poziom hałasu emitowanego przez urządzenie wynosi standardowo: poziom ciśnienia akustycznego 85 dB(A); poziom mocy akustycznej 96 dB(A). Niepewność pomiaru K = 3 dB.

#### Stosować środki ochrony słuchu!

Wartości łączne drgań  $a_h$  (suma wektorowa z trzech kierunków) i niepewność pomiaru K oznaczone zgodnie z normą EN 60745 wynoszą:

$$a_h = 7,5 \text{ m/s}^2, K = 1,5 \text{ m/s}^2.$$

Poziom drgań podany w tych wskazówkach został pomierzony zgodnie z wymaganiami normy EN 60745 dotyczącej procedury pomiarów i można go użyć do porównywania elektronarzędzi. Można go też użyć do wstępnej oceny ekspozycji na drgania.

Podany poziom drgań jest reprezentatywny dla podstawowych zastosowań elektronarzędzia. Jeżeli elektronarzędzie użyte zostanie do innych zastosowań, z innymi narzędziami roboczymi, z różnym osprzętem, a także jeśli nie będzie wystarczająco konserwowane, poziom drgań może odbiegać od podanego. Podane powyżej przyczyny mogą spowodować podwyższenie ekspozycji na drgania podczas całego czasu pracy.

Aby dokładnie ocenić ekspozycję na drgania, trzeba wziąć pod uwagę także okresy, gdy urządzenie jest wyłączone, lub gdy jest wprawdzie włączone, ale nie jest używane do pracy. W ten sposób łączna (obliczana na pełny wymiar czasu pracy) ekspozycja na drgania może okazać się znacznie niższa.

## 78 | Polski

Należy wprowadzić dodatkowe środki bezpieczeństwa, mające na celu ochronę operatora przed skutkami ekspozycji na drgania, np.: konserwacja elektronarzędzia i narzędzi roboczych, zabezpieczenie odpowiedniej temperatury rąk, ustalenie kolejności operacji roboczych.

**Deklaracja zgodności** 

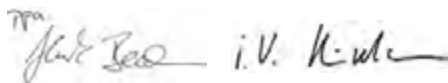
Oświadczamy z pełną odpowiedzialnością, że produkt, przedstawiony w „Dane techniczne”, odpowiada wymaganiom następujących norm i dokumentów normatywnych:

EN 60745 – zgodnie z wymaganiami dyrektyw: 2011/65/UE, 2004/108/WE, 2006/42/WE.

Dokumentacja techniczna (2006/42/WE):

Robert Bosch GmbH, PT/ETM9,  
D-70745 Leinfelden-Echterdingen

Henk Becker Executive Vice President Engineering	Helmut Heinzelmann Head of Product Certification PT/ETM9
--	--



Robert Bosch GmbH, Power Tools Division  
D-70745 Leinfelden-Echterdingen  
28.02.2014

**Montaż**

- ▶ **Przed wszystkimi pracami przy elektronarzędziu należy wyciągnąć wtyczkę z gniazda.**

**Wymiana narzędzi**

- ▶ **Zachować ostrożność przy wymianie noża. Nie chwycić noża za ostrze.** Istnieje niebezpieczeństwo skaleczenia się o krawędź tnącą.

Należy stosować wyłącznie oryginalne noże do struga typu HM/TC firmy Bosch.

Wykonany z węglików spiekanych nóż (HM/TC) ma dwa ostrza i można go stosować dwustronnie. Po stopieniu obu krawędzi tnących, nóż **16** należy wymienić. Noży z węglików spiekanych (HM/TC) nie wolno ostrzyć.

**Demontaż noża (zob. rys. A)**

Aby obrócić lub wymienić nóż **16**, należy przekręcić głowicę **13** tak, by znalazła się ona w pozycji równoległej do stopki **10** struga.

- 1 Zwolnić nieco obie śruby mocujące **15** za pomocą klucza imbusowego **18**, obracając je o ok. 1 – 2 obrotów.
- 2 W razie potrzeby element mocujący **14** można poluzować lekkim uderzeniem odpowiedniego narzędzia, np. drewnianego klina.
- 3 Opuścić boczną osłonę wałka nożowego **17** i wysunąć nóż **16** bokiem z głowicy **13**, używając do tego celu kawałek drewnianka.

**Montaż noża (zob. rys. B)**

Równomierna regulacja wysokości noża przy wymianie lub zmianie krawędzi tnącej, zapewniona jest przez specjalny rowek prowadzący, znajdujący się na nożu.

Jeżeli zaistnieje taka potrzeba, należy wyczyścić osadzenie noża w elemencie mocującym **14**, jak również sam nóż **16**.

Podczas montażu noża, należy zwrócić uwagę, aby był on dobrze osadzony w prowadnicy elementu mocującego **14** i przebiegał równo z krawędzią boczną tylnej stopki struga **10**. Na zakończenie montażu należy mocno dociągnąć obie śruby mocujące **15** za pomocą klucza imbusowego **18**.

**Wskazówka:** Przed rozpoczęciem pracy z narzędziem należy skontrolować, czy śruby **15** są wystarczająco mocno dokręcone. Przekręcić głowicę **13** ręką na uprzednią pozycję i upewnić się, że nóż struga swobodnie się porusza (nigdzie nie zaciepa).

**Odsysanie pyłów/wiórów**

- ▶ Pyły niektórych materiałów, na przykład powłok malarskich z zawartością ołowiu, niektórych gatunków drewna, minerałów lub niektórych rodzajów metalu, mogą stanowić zagrożenie dla zdrowia. Bezpośredni kontakt fizyczny z pyłami lub przedostanie się ich do płuc może wywołać reakcje alergiczne i/lub choroby układu oddechowego operatora lub osób znajdujących się w pobliżu.

Niektóre rodzaje pyłów, np. dębiny lub buczyny uważane są za rakotwórcze, szczególnie w połączeniu z substancjami do obróbki drewna (chromiany, impregnaty do drewna). Materiały, zawierające azbest mogą być obrabiane jedynie przez odpowiednio przeszkolony personel.

- W razie możliwości należy stosować odsysanie pyłu do dostosowane do rodzaju obrabianego materiału.
- Należy zawsze dbać o dobrą wentylację stanowiska pracy.
- Zaleca się noszenie maski przeciwpyłowej z pochłanianiem klasy P2.

Należy stosować się do aktualnie obowiązujących w danym kraju przepisów, regulujących zasady obchodzenia się z materiałami przeznaczonymi do obróbki.

Wyrzut wiórów **2** musi być regularnie czyszczony. Do czyszczenia zatkanego wyrzutu wiórów należy użyć odpowiedniego narzędzia, np. kawałka drewna, sprężonego powietrza itp.

- ▶ **Nie wkładać rąk do wyrzutnika wiórów.** Istnieje niebezpieczeństwo skaleczenia przez obracające się elementy.

Aby zagwarantować optymalną wydajność odsysania, należy zawsze stosować zewnętrzne źródło odsysania pyłu lub worek na pył/wióry.

**Odsysanie zewnętrzne (zob. rys. C)**

Do wyrzutnika wiórów można z obu jego stron podłączyć wąż odsysania (Ø 35 mm) **19** (osprzęt).

Połączyć wąż **19** z odkurzaczem (osprzęt). Sposoby przyłączenia do różnych odkurzaczy umieszczone zostały na końcu niniejszej instrukcji.

Odkurzacz musi być dostosowany do rodzaju obrabianego materiału.

Do odsysania szczególnie niebezpiecznych dla zdrowia pyłów rakotwórczych należy używać odkurzacza specjalnego.

**Odsysanie do worka (zob. rys. C)**

Drobniejsze prace można przeprowadzać z podłączonym workiem na pył/wióry (osprzęt) **20**. Wstawić króciec odsysający do wyrzutnika wiórów **2**. Dla zapewnienia optymalnej wydajności odsysania, worek na pył i wióry **20** należy regularnie opróżniać.

**Wyrzut wiórów na prawą lub lewą stronę**

Za pomocą dźwigni **9** możliwe jest przestawienie wyrzutu wiórów **2** na prawą lub lewą stronę. Dźwignię **9** należy zawsze wcisnąć do końca – aż do jej zaskoczenia w zapadce. Wybrany kierunek wyrzutu wiórów ukazywany jest na dźwigni **9** za pomocą symbolu w kształcie strzałki.

**Praca****Rodzaje pracy****Ustawianie głębokości strugania**

Za pomocą gałki **1** możliwa jest bezstopniowa regulacja głębokości strugania do 0 – 4,0 mm, w oparciu o podziałkę głębokości strugania **4** (podziałka skali = 0,1 mm).

**Stopka parkująca (zob. rys. G)**

Stopka parkująca **28** umożliwia bezpieczne odłożenie elektronarzędzia podczas pracy, bez ryzyka uszkodzenia przedmiotu obrabianego lub noża struga. Podczas obróbki stopka parkująca **28** unosi się do góry i zwalnia tylną część podstawy struga **10**.

**Uruchamianie**

- ▶ **Należy zwrócić uwagę na napięcie sieci! Napięcie źródła prądu musi zgadzać się z danymi na tabliczce znamionowej elektronarzędzia. Elektronarzędzia przeznaczone do pracy pod napięciem 230 V można przyłączać również do sieci 220 V.**

**Włączanie/wyłączanie**

Aby **włączyć** elektronarzędzie należy **najpierw** zwolnić blokadę **5**, a **następnie** wcisnąć włącznik/wyłącznik **6** i przytrzymać go w tej pozycji.

Aby **wyłączyć** elektronarzędzie, należy zwolnić włącznik/wyłącznik **6**.

**Wskazówka:** Ze względów bezpieczeństwa włącznik/wyłącznik **6** nie może zostać zablokowany do pracy ciągłej. Przez cały czas obróbki musi być wciśnięty przez obsługującego.

Aby zaoszczędzić energię elektryczną, elektronarzędzie należy włączać tylko wówczas, gdy jest ono używane.

**System „Constant Electronic“**

System Constant Electronic utrzymuje stałą prędkość frezowania niezależnie od obciążenia i gwarantuje utrzymującą się na tym samym poziomie wydajność roboczą.

**System łagodnego rozruchu**

Elektroniczny system łagodnego rozruchu ogranicza moment obrotowy podczas włączania urządzenia i przedłuża żywotność silnika i pasa napędowego.

**Zabezpieczenie przed przegrzaniem**

Przeciążenie powoduje redukcję prędkości obrotowej. Elektronarzędzie należy schłodzić, puszcając je na biegu jałowym przy najwyższej prędkości obrotowej przez ok. 30 sekund.

**Wskazówki dotyczące pracy****Struganie (zob. rys. G)**

Nastawić pożądaną głębokość strugania i oprzeć elektronarzędzie przednią częścią podstawy struga **10** o przedmiot przeznaczony do obróbki.

- ▶ **Elektronarzędzie uruchomić przed zetknięciem freza z materiałem.** W przeciwnym wypadku istnieje niebezpieczeństwo odrzutu, gdy użyte narzędzie zablokuje się w obrabianym przedmiocie.

Włączyć elektronarzędzie i prowadzić po powierzchni obrabianego przedmiotu, zachowując przy tym równomierny posuw.

Aby uzyskać wysoką jakość obróbki, należy zachować jedynie lekki posuw, starając się przy tym wypośredkować nacisk na podstawę struga.

Do obróbki twardych materiałów, np. twardego drewna, a także przy wykorzystaniu maksymalnej szerokości strugania, należy ustawić jedynie niewielką głębokość strugania i w razie potrzeby zmniejszyć posuw struga.

Zbyt duży posuw zmniejsza jakość obróbki powierzchni i może prowadzić do szybkiego zatkania się wyrzutnika wiórów.

Tylko ostre noże gwarantują dobrą jakość obróbki i zapobiegają uszkodzeniom elektronarzędzia.

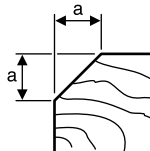
Wbudowana stopka parkująca **28** umożliwia kontynuację procesu obróbki po przerwie dokonanej w dowolnym miejscu przedmiotu obrabianego:

- Ustawić elektronarzędzie na miejsce, w którym ma być kontynuowana obróbka, odchylając uprzednio ku dołowi stopkę parkującą.
- Włączyć elektronarzędzie.
- Przełożyć punkt ciężkości na przednią podstawę struga i powoli przesunąć elektronarzędzie do przodu (➔). Spowoduje to przesunięcie się stopki parkującej (⊙) do przodu – w taki sposób, że tylna część podstawy struga ponownie oprze się na przedmiocie obrabianym.
- Prowadzić elektronarzędzie przez obrabianą powierzchnię, wymuszając równomierny posuw (➔).

**Fazowanie krawędzi (zob. rys. H)**

Znajdujące się w przedniej podstawie struga rowki typu V umożliwiają szybsze i łatwiejsze fazowanie krawędzi. W zależności od pożądanej szerokości fazy należy zastosować odpowiedni rowek. W tym celu należy umieścić strug rowkiem typu V na krawędź przedmiotu przeznaczonego do obróbki i i prowadzić go wzdłuż tej krawędzi.

Rowek	Rozmiar a (mm)
żaden	0 – 5,7
mały	1,9 – 7,6
średnioziarniste	4,7 – 10,3
duży	5,9 – 11,6



80 | Polski

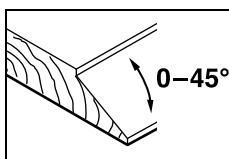
**Struganie przy użyciu prowadnicy równoległej/kątowej (zob. rys. D – F)**

Zamontować prowadnicę równoległą **21** lub kątową **24** za pomocą śruby mocującej **23** na elektronarzędziu. W razie potrzeby zamontować ogranicznik głębokości wręgowania **27** za pomocą śruby mocującej **26** na elektronarzędziu.

Zwolnić nakrętkę **22** i ustawić pożądaną szerokość wręgowania. Ponownie mocno dokręcić nakrętkę **22**.

Ustawić pożądaną głębokość wręgowania za pomocą ogranicznika głębokości **27**.

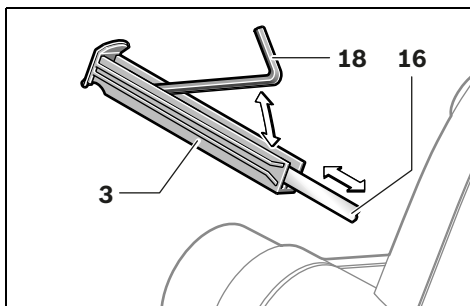
Dokonać kilkakrotnie procesu obróbki, aż do osiągnięcia pożądanego głębokości wręgu. Strug należy prowadzić, wywierając nacisk z boku.

**Ukosowanie za pomocą prowadnicy kątowej**

Podczas ukosowania wręgów i powierzchni należy ustawić pożądaną kąt ukosu, kierując się kątem **25**.

**Magazynek na zapasowy nóż/kłuczek**

W magazynku **3** można przechowywać, jak pokazano na rysunku, zapasowy nóż **16** i klucz imbusowy **18**. Aby wydobyć zawartość magazynka, należy całkowicie wyjąć magazynek **3** ze struga.

**Stacja serwisowania (zob. rys. I)**

Tzw. stacja serwisowania **29**, znajdująca się w walizce może służyć jako zamocowanie struga, np. do wymiany noża.

- ▶ **Nie wolno używać stacji serwisowania do stacjonarnego zastosowania struga.**

**Konserwacja i serwis****Konserwacja i czyszczenie**

- ▶ **Przed wszystkimi pracami przy elektronarzędziu należy wyciągnąć wtyczkę z gniazda.**
- ▶ **Aby zapewnić bezpieczną i wydajną pracę, elektronarzędzie i szczeliny wentylacyjne należy utrzymywać w czystości.**

Stopce parkującej **28** należy zapewnić swobodę poruszania; należy ją też regularnie czyścić.

Jeżeli konieczna okaże się wymiana przewodu przyłączeniowego, należy zlecić ją firmie Bosch lub w autoryzowanym przez firmę Bosch punkcie naprawy elektronarzędzi, co pozwoli uniknąć ryzyka zagrożenia bezpieczeństwa.

**Obsługa klienta oraz doradztwo dotyczące użytkowania**

W punkcie obsługi klienta można uzyskać odpowiedzi na pytania dotyczące napraw i konserwacji nabytego produktu, a także dotyczące części zamiennych. Rysunki rozłożeniowe oraz informacje dotyczące części zamiennych można znaleźć również pod adresem:

**www.bosch-pt.com**

Nasz zespół doradztwa dotyczącego użytkowania odpowie na wszystkie pytania związane z produktami firmy Bosch oraz ich osprzętem.

Przy wszystkich zgłoszeniach oraz zamówieniach części zamiennych konieczne jest podanie 10-cyfrowego numeru katalogowego elektronarzędzia zgodnie z danymi na tabliczce znamionowej.

**Polska**

Robert Bosch Sp. z o.o.

Serwis Elektronarzędzi

Ul. Szyszkowa 35/37

02-285 Warszawa

Na [www.bosch-pt.pl](http://www.bosch-pt.pl) znajdują Państwo wszystkie szczegóły dotyczące usług serwisowych online.

Tel.: 22 7154460

Faks: 22 7154441

E-Mail: [bsc@pl.bosch.com](mailto:bsc@pl.bosch.com)

Infolinia Działu Elektronarzędzi: 801 100900

(w cenie połączenia lokalnego)

E-Mail: [elektronarzedzia.info@pl.bosch.com](mailto:elektronarzedzia.info@pl.bosch.com)

[www.bosch.pl](http://www.bosch.pl)

**Usuwanie odpadów**

Elektronarzędzia, osprzęt i opakowanie należy poddać utylizacji zgodnie z obowiązującymi zasadami ochrony środowiska.

Nie wolno wyrzucać elektronarzędzi do odpadów z gospodarstwa domowego!

**Tylko dla państw należących do UE:**

Zgodnie z europejską wytyczną 2012/19/UE o starych, zużytych narzędziach elektrycznych i elektronicznych i jej stosowania w prawie krajowym, wyeliminowane, niezdadne do użycia elektronarzędzia należy zbierać osobno i doprowadzić do ponownego użytkowania zgodnego z zasadami ochrony środowiska.

**Zastrzega się prawo dokonywania zmian.**



## Česky

### Bezpečnostní upozornění

#### Všeobecná varovná upozornění pro elektronářadí

**VAROVÁNÍ** Čtěte všechna varovná upozornění a pokyny. Zanedbání při dodržování varovných upozornění a pokynů mohou mít za následek zásah elektrickým proudem, požár a/nebo těžká poranění.

#### Všechna varovná upozornění a pokyny do budoucna uschovejte.

Ve varovných upozorněních použitý pojem „elektronářadí“ se vztahuje na elektronářadí provozované na el. síti (se síťovým kabelem) a na elektronářadí provozované na akumulátoru (bez síťového kabelu).

#### Bezpečnost pracovního místa

- ▶ **Udržujte Vaše pracovní místo čisté a dobře osvětlené.** Nepořádek nebo neosvětlené pracovní oblasti mohou vést k úrazům.
- ▶ **S elektronářadím nepracujte v prostředí ohroženém explozí, kde se nacházejí hořlavé kapaliny, plyny nebo prach.** Elektronářadí vytváří jiskry, které mohou prach nebo páry zapálit.
- ▶ **Děti a jiné osoby udržujte při použití elektronářadí daleko od Vašeho pracovního místa.** Při rozptýlení můžete ztratit kontrolu nad strojem.

#### Elektrická bezpečnost

- ▶ **Připojovací zástrčka elektronářadí musí lícovat se zásuvkou. Zástrčka nesmí být žádným způsobem upravena. Společně s elektronářadím s ochranným uzemněním nepoužívejte žádné adaptérové zástrčky.** Neupravené zástrčky a vhodné zásuvky snižují riziko zásahu elektrickým proudem.
- ▶ **Zabraňte kontaktu těla s uzemněnými povrchy, jako např. potrubí, topení, sporáky a chladničky.** Je-li Vaše tělo uzemněno, existuje zvýšené riziko zásahu elektrickým proudem.
- ▶ **Chraňte stroj před deštěm a vlhkem.** Vniknutí vody do elektronářadí zvyšuje nebezpečí zásahu elektrickým proudem.
- ▶ **Dbejte na účel kabelu, nepoužívejte jej k nošení či zavěšení elektronářadí nebo k vytažení zástrčky ze zásuvky. Udržujte kabel daleko od tepla, oleje, ostrých hran nebo pohyblivých dílů stroje.** Poškozené nebo spletené kabely zvyšují riziko zásahu elektrickým proudem.
- ▶ **Pokud pracujete s elektronářadím venku, použijte pouze takové prodlužovací kabely, které jsou způsobilé i pro venkovní použití.** Použití prodlužovacího kabelu, jež je vhodný pro použití venku, snižuje riziko zásahu elektrickým proudem.
- ▶ **Pokud se nelze vyhnout provozu elektronářadí ve vlhkém prostředí, použijte proudový chránič.** Nasazení proudového chrániče snižuje riziko zásahu elektrickým proudem.

#### Bezpečnost osob

- ▶ **Buďte pozorní, dávejte pozor na to, co děláte a přistupujte k práci s elektronářadím rozumně. Nepoužívejte žádné elektronářadí pokud jste unaveni nebo pod vlivem drog, alkoholu nebo léků.** Moment nepozornosti při použití elektronářadí může vést k vážným poraněním.
- ▶ **Noste osobní ochranné pomůcky a vždy ochranné brýle.** Nošení osobních ochranných pomůcek jako maska proti prachu, bezpečnostní obuv s protiskluzovou podrážkou, ochranná přilba nebo sluchátka, podle druhu nasazení elektronářadí, snižují riziko poranění.
- ▶ **Zabraňte neúmyslnému uvedení do provozu. Přesvědčte se, že je elektronářadí vypnuté dříve než jej uchopíte, poneseťe či připojíte na zdroj proudu a/nebo akumulátor.** Máte-li při nošení elektronářadí prst na spínači nebo pokud stroj připojíte ke zdroji proudu zapnutý, pak to může vést k úrazům.
- ▶ **Než elektronářadí zapnete, odstraňte seřizovací nástroje nebo šroubováky.** Nástroj nebo klíč, který se nachází v otáčivém dílu stroje, může vést k poranění.
- ▶ **Vyvarujte se abnormálního držení těla. Zajistěte si bezpečný postoj a udržujte vždy rovnováhu.** Tím můžete elektronářadí v neočekávaných situacích lépe kontrolovat.
- ▶ **Noste vhodný oděv. Nenoste žádný volný oděv nebo šperky. Vlasy, oděv a rukavice udržujte daleko od pohyblivých se dílů.** Volný oděv, šperky nebo dlouhé vlasy mohou být zachyceny pohyblivými se díly.
- ▶ **Lze-li namontovat odsávací či zachycující přípravky, přesvědčte se, že jsou připojeny a správně použity.** Použití odsávání prachu může snížit ohrožení prachem.

#### Svědomitě zacházení a používání elektronářadí

- ▶ **Stroj nepřetěžujte. Pro svou práci použijte k tomu určené elektronářadí.** S vhodným elektronářadím budete pracovat v udané oblasti výkonu lépe a bezpečněji.
- ▶ **Nepoužívejte žádné elektronářadí, jehož spínač je vadný.** Elektronářadí, které nelze zapnout či vypnout je nebezpečné a musí se opravit.
- ▶ **Než provedete seřízení stroje, výměnu dílů příslušenství nebo stroj odložíte, vytáhněte zástrčku ze zásuvky a/nebo odstraňte akumulátor.** Toto preventivní opatření zabrání neúmyslnému zapnutí elektronářadí.
- ▶ **Uchovávejte nepoužívané elektronářadí mimo dosah dětí. Nenechte stroj používat osobám, které se strojem nejsou seznámeny nebo nečetly tyto pokyny.** Elektronářadí je nebezpečné, je-li používáno nezkušenými osobami.
- ▶ **Pečujte o elektronářadí svědomitě. Zkontrolujte, zda pohyblivé díly stroje bezvadně fungují a nevzpříčují se, zda díly nejsou zlomené nebo poškozené tak, že je omezena funkce elektronářadí. Poškozené díly nechte před nasazením stroje opravit.** Mnoho úrazů má příčinu ve špatně udržovaném elektronářadí.
- ▶ **Řezné nástroje udržujte ostré a čisté.** Pečlivě ošetřované řezné nástroje s ostrými řeznými hranami se méně vzpříčují a dají se lehčeji vést.

## 82 | Česky

- ▶ **Používejte elektronářadí, příslušenství, nasazovací nástroje apod. podle těchto pokynů. Respektujte přitom pracovní podmínky a prováděnou činnost.** Použití elektronářadí pro jiné než určující použití může vést k nebezpečným situacím.

**Servis**

- ▶ **Nechte Vaše elektronářadí opravit pouze kvalifikovaným odborným personálem a pouze s originálními náhradními díly.** Tím bude zajištěno, že bezpečnost stroje zůstane zachována.

**Bezpečnostní upozornění pro hoblíky**

- ▶ **Než elektronářadí odložíte, vyčkejte stavu klidu nožové hřídele.** Volně položená rotující nožová hřídele se může zaseknout do povrchu a vést ke ztrátě kontroly a též k těžkým poraněním.
- ▶ **Držte elektronářadí jen na izolovaných plochách rukojetí, poněvadž nožová hřídele může zasáhnout vlastní síťový kabel.** Kontakt s elektrickým vedením pod napětím může uvést pod napětí i kovové díly stroje a vést k zásahu elektrickým proudem.
- ▶ **Obrobek upevněte a zajistěte pomocí svěrek či jiným způsobem na stabilním podkladu.** Když držíte obrobek jenom rukou nebo proti Vašemu tělu, zůstává nestabilní, což může vést ke ztrátě kontroly.
- ▶ **Použijte vhodné detekční přístroje na vyhledání skrytých rozvodných vedení nebo kontaktujte místní dodavatelskou společnost.** Kontakt s elektrickým vedením může vést k požáru a úderu elektrickým proudem. Poškození vedení plynu může vést k výbuchu. Proniknutí do vodovodního potrubí způsobí věcné škody nebo může způsobit úder elektrickým proudem.
- ▶ **Nesahejte rukama do výfuku třísek.** Můžete se poranit o rotující díly.
- ▶ **Elektronářadí ved'te proti obrobku pouze zapnuté.** Jinak existuje nebezpečí zpětného rázu, pokud se nasazený nástroj v obrobku vzpříčí.
- ▶ **Při práci držte hoblík vždy tak, aby patka hoblíku plochou přiléhala na obrobek.** Jinak se může hoblík zpříčit a vést k poraněním.
- ▶ **Nikdy nehoblujte přes kovové předměty, hřebíky nebo šrouby.** Nože a nožová hřídele se mohou poškodit a vést ke zvýšeným vibracím.

**Popis výrobku a specifikací**

**Čtěte všechna varovná upozornění a pokyny.** Zanedbání při dodržování varovných upozornění a pokynů mohou mít za následek úraz elektrickým proudem, požár a/nebo těžká poranění.

Vyklopte prosím odklápací stranu se zobrazením stroje a nechte tuto stranu během čtení návodu k obsluze otevřenou.

**Určené použití**

Elektronářadí je určeno k hoblování dřevěných materiálů na pevné podložce jako např. trámů a prken. Hodí se i ke srážení hran a k drážkování.

2 609 932 938 | (25.3.14)

**Zobrazené komponenty**

Číslování zobrazených komponent se vztahuje na zobrazení elektronářadí na grafické straně.

- 1 Otočný knoflík pro nastavení hloubky třísky (izolovaná plocha rukojeti)
- 2 Výfuk třísek (volitelně vpravo/vlevo)
- 3 Úložisko pro hoblovací nůž/klíč
- 4 Stupnice hloubky třísky
- 5 Blokování zapnutí spínače
- 6 Spínač
- 7 Kryt řemene
- 8 Šroub krytu řemene
- 9 Přestavovací páčka směru výfuku třísek
- 10 Patka hoblíku
- 11 V-drážky
- 12 Rukojeť (izolovaná plocha rukojeti)
- 13 Nožová hlava
- 14 Upínací prvek hoblovacího nože
- 15 Upevňovací šroub hoblovacího nože
- 16 Hoblovací nůž HM/TC
- 17 Boční ochrana nožové hřídele
- 18 Klíč na vnitřní šestihrany
- 19 Odsávací hadice (Ø 35 mm) \*
- 20 Sáček na prach/třísky \*
- 21 Podélný doraz \*
- 22 Zajišťovací matice pro nastavení šířky drážky \*
- 23 Upevňovací šroub podélného/úhlového dorazu \*
- 24 Úhlový doraz \*
- 25 Zajišťovací matice pro nastavení úhlu \*
- 26 Upevňovací šroub dorazu hloubky drážky \*
- 27 Doraz hloubky drážky \*
- 28 Parkovací botka
- 29 Servisní stanice \*

\*Zobrazené nebo popsání příslušenství nepatří k standardnímu obsahu dodávky. Kompletní příslušenství naleznete v našem programu příslušenství.

**Technická data**

Hoblík	GHO 40-82 C	
Objednací číslo	0 601 59A 7..	0 601 59A A..
Jmenovitý příkon	W	850
Výstupní výkon	W	450
Otáčky naprázdno	min <sup>-1</sup>	14000
Hloubka třísky	mm	0 – 4,0
Hloubka drážky	mm	0 – 24
Max. šířka hoblování	mm	82
Hmotnost podle EPTA-Procedure 01/2003	kg	3,2
Třída ochrany		□/II
Údaje platí pro jmenovité napětí [U] 230 V. U odlišných napětí a podle země specifických provedení se mohou tyto údaje lišit.		

Bosch Power Tools

### Informace o hluku a vibracích

Naměřené hodnoty hluku zjištěny podle EN 60745. Hodnocená hladina hluku stroje A činí typicky: hladina akustického tlaku 85 dB(A); hladina akustického výkonu 96 dB(A). Nepřesnost K = 3 dB.

#### Noste chrániče sluchu!

Celkové hodnoty vibrací  $a_h$  (vektorový součet tří os) a nepřesnost K stanoveny podle EN 60745:

$$a_h = 7,5 \text{ m/s}^2, K = 1,5 \text{ m/s}^2.$$

V těchto pokynech uvedená úroveň vibrací byla změřena podle měřících metod normovaných v EN 60745 a může být použita pro vzájemné porovnání elektronářadí. Hodí se i pro předběžný odhad zatížení vibracemi.

Uvedená úroveň vibrací reprezentuje hlavní použití elektronářadí. Pokud se ovšem bude elektronářadí používat pro jiné práce, s odlišným příslušenstvím, s jinými nástroji nebo s nedostatečnou údržbou, může se úroveň vibrací lišit. To může zatížení vibracemi po celou pracovní dobu zřetelně zvýšit. Pro přesný odhad zatížení vibracemi by měly být zohledněny i doby, v nichž je nářadí vypnuté nebo sice běží, ale fakticky se nepoužívá. To může zatížení vibracemi po celou pracovní dobu zřetelně zredukovat.

Stanovte dodatečná bezpečnostní opatření k ochraně obsluhy před účinky vibrací, jako je např. údržba elektronářadí a nástrojů, udržování teplých rukou, organizace pracovních procesů.

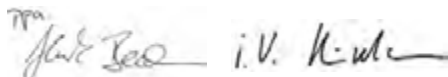
### Prohlášení o shodě

Prohlašujeme v plné naší zodpovědnosti, že v odstavci „Technická data“ popsaný výrobek je v souladu s následujícími normami nebo normativními dokumenty: EN 60745 podle ustanovení směrnice 2011/65/EU, 2004/108/ES, 2006/42/ES.

Technická dokumentace (2006/42/ES) u:

Robert Bosch GmbH, PT/ETM9,  
D-70745 Leinfelden-Echterdingen

Henk Becker	Helmut Heinzelmann
Executive Vice President	Head of Product Certification
Engineering	PT/ETM9



Robert Bosch GmbH, Power Tools Division  
D-70745 Leinfelden-Echterdingen  
28.02.2014

### Montáž

- **Před každou prací na elektronářadí vytáhněte zástrčku ze zásuvky.**

#### Výměna nástroje

- **Pozor při výměně hoblovacích nožů. Hoblovací nože neuchopujte na řezných hranách.** Na ostrých řezných hranách se můžete zranit.

Používejte pouze originální hoblovací nože HM/TC firmy Bosch. Hoblovací nůž z tvrdokovu (HM/TC) má 2 břity a lze jej obrátit. Jsou-li obě řezné hrany tupé, musí se hoblovací nůž **16** vyměnit. Hoblovací nůž HM/TC nesmí být naostřován.

### Demontáž hoblovacího nože (viz obr. A)

Pro obrácení nebo nahrazení hoblovacího nože **16** otáčejte nožovou hlavu **13**, až stojí rovnoběžně s patkou hoblíku **10**.

- 1 Povolte 2 upevňovací šrouby **15** pomocí klíče na vnitřní šestihrany **18** o ca. 1 – 2 otočení.
- 2 Je-li to nutné, uvolněte upínací prvek **14** lehkým úderem pomocí vhodného nástroje, např. dřevěného klínu.
- 3 Sklopte dolů boční ochranu nožové hřídele **17** a kouskem dřeva vysuňte hoblovací nůž **16** bokem ven z nožové hlavy **13**.

### Montáž hoblovacího nože (viz obr. B)

Díky vodičí drážce hoblovacího nože je při výměně příp. obrácení vždy zaručeno jednotné nastavení výšky.

Je-li to nutné, usazení nože v upínacím prvku **14** a hoblovací nůž **16** očistěte.

Při namontování hoblovacího nože dbejte na to, aby bezvadně seděl v upínacím vedení upínacího prvku **14** a byl vyrovnán do jedné přímky s boční hranou zadní patky hoblíku **10**. Následně pevně utáhněte 2 upevňovací šrouby **15** pomocí klíče na vnitřní šestihrany **18**.

**Upozornění:** Před uvedením do provozu zkontrolujte pevné usazení upevňovacích šroubů **15**. Rukou protočte nožovou hlavu **13** a zajistěte, aby se hoblovací nůž nikde nedotýkal.

### Odsávání prachu/třísek

- Prach materiálů jako olovoobsahující nátěry, některé druhy dřeva, minerálů a kovu mohou být zdraví škodlivé. Kontakt s prachem nebo vdechnutí mohou vyvolat alergické reakce a/nebo onemocnění dýchacích cest obsluhy nebo v blízkosti se nacházejících osob.

Určitý prach jako dubový nebo bukový prach je pokládán za karcinogenní, zvláště ve spojení s přídatnými látkami pro ošetření dřeva (chromát, ochranné prostředky na dřevo). Materiál obsahující azbest směji opravovat pouze specialisté.

- Pokud možno používejte pro daný materiál vhodné odsávání prachu.
- Pečujte o dobré větrání pracovního prostoru.
- Je doporučeno nosit ochrannou dýchací masku s třídou filtru P2.

Dbejte ve Vaší zemi platných předpisů pro opracovávané materiály.

Pravidelně čistěte výfuk třísek **2**. Pro čištění ucpaného výfuku třísek použijte vhodný nástroj, např. kousek dřeva, tlakový vzduch, atd.

- **Nesahejte rukama do výfuku třísek.** Můžete se poranit o rotující díly.

Pro zaručení optimálního odsávání vždy používejte zařízení pro externí odsávání nebo sáček na prach/třísky.

### Externí odsávání (viz obr. C)

Na výfuk třísek lze oboustranně nastrčit odsávací hadici (Ø 35 mm) **19** (příslušenství).

Odsávací hadici **19** spojte s vysavačem (příslušenství). Přehled přípojek na různé vysavače naleznete na konci tohoto návodu.

## 84 | Česky

Vysavač musí být vhodný pro opracovávaný materiál.

Při odsávání obzvláště zdraví škodlivého, karcinogenního nebo suchého prachu použijte speciální vysavač.

**Vlastní odsávání (viz obr. C)**

Při malých pracech můžete připojit sáček na prach/třísky (příslušenství) **20**. Hrdlo prachového sáčku nastrčte pevně do výfuku třísek **2**. Sáček na prach/třísky **20** včas vyprazdňujte, tím zůstane zachováno optimální pohlcování prachu.

**Volitelný výfuk třísek**

Pomocí přestavovací páčky **9** lze přestavit výfuk třísek **2** doprava nebo doleva. Přestavovací páčku **9** zatlačte vždy až k zaskočení do koncové polohy. Zvolený směr výfuku třísek je udán symbolem šipky na přestavovací páčce **9**.

**Provoz****Druhy provozu****Nastavení hloubky třísky**

Pomocí otočného knoflíku **1** lze plynule nastavit hloubku třísky 0–4,0 mm na základě stupnice hloubky třísky **4** (dělení stupnice = 0,1 mm).

**Parkovací botka (viz obrázek G)**

Parkovací botka **28** umožňuje odložení elektronářadí bezprostředně po pracovním pochodu bez nebezpečí poškození obrobku nebo hoblovacího nože. Při pracovním pochodu se parkovací botka **28** natočí výš a uvolní zadní díl patky hoblíku **10**.

**Uvedení do provozu**

- ▶ **Dbejte síťového napětí! Napětí zdroje proudu musí souhlasit s údaji na typovém štítku elektronářadí. Elektronářadí označené 230 V smí být provozováno i na 220 V.**

**Zapnutí – vypnutí**

Pro **uvedení do provozu** stlačte **nejprve** blokování zapnutí **5** a **následně** stlačte spínač **6** a podržte jej stlačený.

K **vypnutí** elektronářadí spínač **6** uvolněte.

**Upozornění:** Z bezpečnostních důvodů nelze spínač **6** zaaretovat, nýbrž musí zůstat během provozu neustále stlačený.

Aby se šetřila energie, zapínejte elektronářadí jen pokud jej používáte.

**Konstantní elektronika**

Konstantní elektronika udržuje počet otáček při běhu na prázdko a při zatížení téměř konstantní a zaručuje rovnoměrný pracovní výkon.

**Pozvolný rozběh**

Elektronický pozvolný rozběh omezuje krouticí moment při zapnutí a zvyšuje životnost motoru a hnacího řemene.

**Ochrana proti přetížení závislá na teplotě**

Při přetížení se zredukuje počet otáček. Nechte elektronářadí nezatížené při nejvyšším počtu otáček ca. 30 sekund chladit.

**Pracovní pokyny****Proces hoblování (viz obrázek G)**

Nastavte požadovanou hloubku třísky a přiložte elektronářadí předním dílem patky hoblíku **10** na obrobek.

- ▶ **Elektronářadí ved'te proti obrobku pouze zapnuté.** Jinak existuje nebezpečí zpětného rázu, pokud se nasazený nástroj v obrobku vzpříčí.

Zapněte elektronářadí a ved'te jej s rovnoměrným posuvem přes opracovávaný povrch.

Pro docílení kvalitního povrchu pracujte jen s malým posuvem a tlačte uprostřed na patku hoblíku.

Při opracování tvrdých materiálů, např. tvrdého dřeva, a též při využití maximální šířky hoblování nastavte jen malé hloubky třísky a snižte popř. posuv hoblíku.

Nadměrný posuv snižuje jakost povrchu a může vést k rychlému ucpání výfuku třísek.

Pouze ostré hoblovací nože dávají dobrý řezný výkon a šetří elektronářadí.

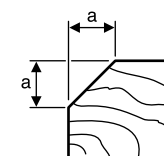
Integrovaná parkovací botka **28** umožňuje také pokračování procesu hoblování po přerušení na libovolném místě obrobku:

- Nasad'te elektronářadí s dolů sklopenou parkovací botkou na místo obrobku, jež se má dále opracovávat.
- Elektronářadí zapněte.
- Přemístěte přítlak na přední patku hoblíku a suňte elektronářadí pomalu vpřed (➔). Přitom se parkovací botka natočí nahoru (⬆), takže zadní díl patky hoblíku opět přiléhá na obrobek.
- Ved'te elektronářadí s rovnoměrným posuvem přes opracovávaný povrch (➔).

**Srážení hran (viz obr. H)**

V přední patce hoblíku se nacházející drážky tvaru V umožňují rychlé a jednoduché srážení hran obrobku. Použijte příslušnou drážku tvaru V podle požadované šířky srážení. K tomu nasad'te hoblík V-drážkou na hranu obrobku a ved'te jej podél ní.

Použitá drážka	Rozměr a (mm)
žádná	0 – 5,7
malá	1,9 – 7,6
střední	4,7 – 10,3
velká	5,9 – 11,6

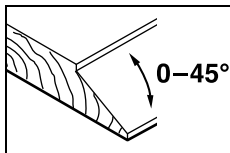
**Hoblování s podélným/úhlovým dorazem (viz obrázky D – F)**

Podélný doraz **21** resp. úhlový doraz **24** namontujte pokaždé pomocí upevňovacího šroubu **23** na elektronářadí. Podle nasazení namontujte doraz hloubky drážky **27** pomocí upevňovacího šroubu **26** na elektronářadí.

Povolte zajišťovací matici **22** a nastavte požadovanou šířku drážky. Zajišťovací matici **22** opět pevně utáhněte.

Adekvátně nastavte požadovanou hloubku drážky pomocí dorazu hloubky drážky **27**.

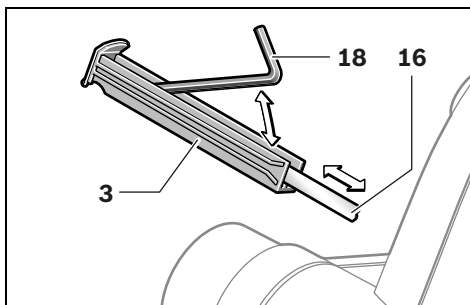
Několikrát proveďte proces hoblování, až je dosaženo požadované hloubky drážky. Hoblík ved'te s bočním přítlakem.

**Ukosování pomocí úhlového dorazu**

Při ukosování drážek a ploch nastavte potřebný úhel úkosu pomocí nastavení úhlu **25**.

**Úložisko pro hoblovací nůž/klíč**

V úložišti pro hoblovací nůž/klíč **3** lze jak je zobrazeno na obrázku umístit hoblovací nůž **16** a klíč na vnitřní šestihrany **18**. Pro vyjmutí obsahu vytáhněte úložisko pro hoblovací nůž/klíč **3** zcela ven z hoblíku.

**Servisní stanice (viz obr. I)**

Servisní stanici **29** v kufru lze použít jako upínací přípravku pro hoblík, např. při výměně nože.

- ▶ **Servisní stanici nepoužívejte ke stacionárnímu provozu hoblíku.**

**Údržba a servis****Údržba a čištění**

- ▶ **Před každou prací na elektronářadí vytáhněte zástrčku ze zásuvky.**
- ▶ **Udržujte elektronářadí a větrací otvory čisté, abyste pracovali dobře a bezpečně.**

Udržujte parkovací botku **28** volně chodící a pravidelně ji čistěte.

Je-li nutné nahrazení přívodního kabelu, pak to nechte kvůli zamezení ohrožení bezpečnosti provést firmou Bosch nebo autorizovaným servisem pro elektronářadí Bosch.

**Zákaznická a poradenská služba**

Zákaznická služba zodpoví Vaše dotazy k opravě a údržbě Vašeho výrobku a též k náhradním dílům. Technické výkresy a informace k náhradním dílům naleznete i na:

**www.bosch-pt.com**

Tým poradenské služby Bosch Vám rád pomůže při otázkách k našim výrobkům a jejich příslušenství.

Při všech dotazech a objednávkách náhradních dílů nezbytně prosím uvádějte 10-místné objednací číslo podle typového štítku elektronářadí.

**Czech Republic**

Robert Bosch odbytová s.r.o.

Bosch Service Center PT

K Vápence 1621/16

692 01 Mikulov

Na [www.bosch-pt.cz](http://www.bosch-pt.cz) si můžete objednat oprava Vašeho stroje online.

Tel.: 519 305700

Fax: 519 305705

E-Mail: [servis.naradi@cz.bosch.com](mailto:servis.naradi@cz.bosch.com)

[www.bosch.cz](http://www.bosch.cz)

**Zpracování odpadů**

Elektronářadí, příslušenství a obaly by měly být dodány k opětovnému zhodnocení nepoškozujícím životní prostředí.

Neodhazujte elektronářadí do domovního odpadu!

**Pouze pro země EU:**

Podle evropské směrnice 2012/19/EU o starých elektrických a elektronických zařízeních a jejím prosazení v národních zákonech musí být neupotřebitelné elektronářadí rozebrané shromážděno a dodáno k opětovnému zhodnocení nepoškozujícím životní prostředí.

Změny vyhrazeny.

**Slovensky****Bezpečnostné pokyny****Všeobecné výstražné upozornenia a bezpečnostné pokyny**

**Prečítajte si všetky Výstražné upozornenia a bezpečnostné pokyny.** Zanedbanie

dodržiavania Výstražných upozornení a pokynov uvedených v nasledujúcom texte môže mať za následok zásah elektrickým prúdom, spôsobiť požiar a/alebo ťažké poranenie.

**Tieto Výstražné upozornenia a bezpečnostné pokyny starostlivo uschovajte na budúce použitie.**

Pojem „ručné elektrické náradie“ používaný v nasledujúcom texte sa vzťahuje na ručné elektrické náradie napájané zo siete (s prívodnou šnúrou) a na ručné elektrické náradie napájané akumulátorovou batériou (bez prívodnej šnúry).

**Bezpečnosť na pracovisku**

- ▶ **Pracovisko vždy udržiavajte čisté a dobre osvetlené.** Neporiadok a neosvetlené priestory pracoviska môžu mať za následok pracovné úrazy.
- ▶ **Týmto náradím nepracujte v prostredí ohrozenom výbuchom, v ktorom sa nachádzajú horľavé kvapaliny, plyny alebo horľavý prach.** Ručné elektrické náradie vytvára iskry, ktoré by mohli prach alebo pary zapáliť.

## 86 | Slovensky

- ▶ **Nedovoľte deťom a iným nepovolaným osobám, aby sa počas používania ručného elektrického náradia zdržiavali v blízkosti pracoviska.** Pri odpútaní pozornosti zo strany inej osoby môžete stratiť kontrolu nad náradím.

**Elektrická bezpečnosť**

- ▶ **Zástrčka prívodnej šnúry ručného elektrického náradia musí pasovať do použitej zásuvky. Zástrčku v žiadnom prípade nijako nemeňte. S uzemneným elektrickým náradím nepoužívajte ani žiadne zástrčkové adaptéry.** Nezmenené zástrčky a vhodné zásuvky znižujú riziko zásahu elektrickým prúdom.
- ▶ **Vyhýbajte sa telesnému kontaktu s uzemnenými povrchovými plochami, ako sú napr. rúry, vykurovacie telesá, sporáky a chladničky.** Keby by bolo Vaše telo uzemnené, hrozí zvýšené riziko zásahu elektrickým prúdom.
- ▶ **Chráňte elektrické náradie pred účinkami dažďa a vlhkosti.** Vniknutie vody do ručného elektrického náradia zvyšuje riziko zásahu elektrickým prúdom.
- ▶ **Nepoužívajte prívodnú šnúru mimo určený účel na nosenie ručného elektrického náradia, ani na jeho zavesenie a zástrčku nevyberajte zo zásuvky ťahaním za prívodnú šnúru. Zabezpečte, aby sa sieťová šnúra nedostala do blízkosti horúceho telesa, ani do kontaktu s olejom, s ostrými hranami alebo pohybujúcimi sa súčiastkami ručného elektrického náradia.** Poškodené alebo zauzlené prívodné šnúry zvyšujú riziko zásahu elektrickým prúdom.
- ▶ **Keď pracujete s ručným elektrickým náradím vonku, používajte len také predlžovacie káble, ktoré sú schválené aj na používanie vo vonkajších priestoroch.** Použitie predlžovacieho kábla, ktorý je vhodný na používanie vo vonkajšom prostredí, znižuje riziko zásahu elektrickým prúdom.
- ▶ **Ak sa nedá vyhnúť použitiu ručného elektrického náradia vo vlhkom prostredí, použite ochranný spínač pri poruchových prúdoch.** Použitie ochranného spínača pri poruchových prúdoch znižuje riziko zásahu elektrickým prúdom.

**Bezpečnosť osôb**

- ▶ **Buďte ostražitý, sústreďte sa na to, čo robíte a k práci s ručným elektrickým náradím pristupujte s rozumom. Nepracujte s ručným elektrickým náradím nikdy vtedy, keď ste unavený, alebo keď ste pod vplyvom drog, alkoholu alebo liekov.** Malý okamih nepozornosti môže mať pri používaní náradia za následok vážne poranenia.
- ▶ **Noste osobné ochranné pomôcky a používajte vždy ochranné okuliare.** Nosenie osobných ochranných pomôcok, ako je ochranná dýchacia maska, bezpečnostná pracovná obuv, ochranná prilba alebo chrániče sluchu, podľa druhu ručného elektrického náradia a spôsobu jeho použitia znižujú riziko poranenia.
- ▶ **Vyhýbajte sa neúmyselnému uvedeniu ručného elektrického náradia do činnosti. Pred zasunutím zástrčky do zásuvky a/alebo pred pripojením akumulátora, pred chytením alebo prenášaním ručného elektrického náradia sa vždy presvedčte sa, či je ručné elektrické**

**náradie vypnuté.** Ak budete mať pri prenášaní ručného elektrického náradia prst na vypínači, alebo ak ručné elektrické náradie pripojíte na elektrickú sieť zapnutú, môže to mať za následok nehodu.

- ▶ **Skôr ako náradie zapnete, odstráňte z neho nastavovacie náradie alebo kľúče na skrutky.** Nastavovací nástroj alebo kľúč, ktorý sa nachádza v rotujúcej časti ručného elektrického náradia, môže spôsobiť vážne poranenia osôb.
- ▶ **Vyhýbajte sa abnormálnym polohám tela. Zabezpečte si pevný postoj, a neprestajne udržiavajte rovnováhu.** Takto budete môcť ručné elektrické náradie v neočakávaných situáciách lepšie kontrolovať.
- ▶ **Pri práci noste vhodný pracovný odev. Nenoste široké odevy a nemajte na sebe šperky. Vyvarujte sa toho, aby sa Vaše vlasy, odev a rukavice dostali do blízkosti rotujúcich súčiastok náradia.** Voľný odev, dlhé vlasy alebo šperky môžu byť zachytené rotujúcimi časťami ručného elektrického náradia.
- ▶ **Ak sa dá na ručné elektrické náradie namontovať odsávacie zariadenie a zariadenie na zachytávanie prachu, presvedčte sa, či sú dobre pripojené a správne používané.** Používanie odsávacieho zariadenia a zariadenia na zachytávanie prachu znižuje riziko ohrozenia zdravia prachom.

**Starostlivé používanie ručného elektrického náradia a manipulácia s ním**

- ▶ **Ručné elektrické náradie nikdy nepreťažujte. Používajte také elektrické náradie, ktoré je určené pre daný druh práce.** Pomocou vhodného ručného elektrického náradia budete pracovať lepšie a bezpečnejšie v uvedenom rozsahu výkonu náradia.
- ▶ **Nepoužívajte nikdy také ručné elektrické náradie, ktoré má pokazený vypínač.** Náradie, ktoré sa už nedá zapnúť alebo vypnúť, je nebezpečné a treba ho zveriť do opravy odborníkovi.
- ▶ **Skôr ako začnete náradie nastavovať alebo prestavovať, vymieňať príslušenstvo alebo skôr, ako odložíte náradie, vždy vytiahnite zástrčku sieťovej šnúry zo zásuvky.** Toto preventívne opatrenie zabraňuje neúmyselnému spusteniu ručného elektrického náradia.
- ▶ **Nepoužívané ručné elektrické náradie uschovávajte tak, aby bolo mimo dosahu detí. Nedovoľte používať toto náradie osobám, ktoré s ním nie sú dôverne oboznámené, alebo ktoré si neprečítali tieto Pokyny.** Ručné elektrické náradie je nebezpečné vtedy, keď ho používajú neskúsené osoby.
- ▶ **Ručné elektrické náradie starostlivo ošetrte. Kontroľujte, či pohyblivé súčiastky bezchybne fungujú alebo či neblokujú, či nie sú zlomené alebo poškodené niektoré súčiastky, ktoré by mohli negatívne ovplyvňovať správne fungovanie ručného elektrického náradia. Pred použitím náradia dajte poškodené súčiastky vymeniť.** Veľa nehôd bolo spôsobených nedostatočnou údržbou elektrického náradia.

- ▶ **Rezné nástroje udržiavajte ostré a čisté.** Starostlivo ošetrované rezné nástroje s ostrými reznými hranami majú menšiu tendenciu k zablokovaniu a ľahšie sa dajú viesť.
- ▶ **Používajte ručné elektrické náradie, príslušenstvo, nastavovacie nástroje a pod. podľa týchto výstražných upozornení a bezpečnostných pokynov. Pri práci zohľadnite konkrétne pracovné podmienky a činnosť, ktorú budete vykonávať.** Používanie ručného elektrického náradia na iný účel ako na predpísané použitie môže viesť k nebezpečným situáciám.

#### Servisné práce

- ▶ **Ručné elektrické náradie dávajte opravovať len kvalifikovanému personálu, ktorý používa originálne náhradné súčiastky.** Tým sa zabezpečí, že bezpečnosť náradia zostane zachovaná.

#### Bezpečnostné pokyny pre hoblíky

- ▶ **Počkajte, kým sa nožový hriadeľ celkom zastaví, až potom ručné elektrické náradie odkladajte.** Voľne ležiaci rotujúci nožový hriadeľ sa môže svojou povrchovou plochou zaseknúť, spôsobí stratu kontroly a takisto aj vážne poranenia.
- ▶ **Držte ručné elektrické náradie za izolované rukoväte, pretože nožový hriadeľ by mohol zasiahnuť sieťovú šnúru náradia.** Kontakt s elektrickým vedením, ktoré je pod napätím, môže dostať pod napätie aj kovové súčiastky náradia a spôsobí zásah elektrickým prúdom.
- ▶ **Obrobok upevnite a zaistite pomocou zvierok alebo iným spôsobom na nejakej stabilnej podložke.** Keď budete pridržovať obrobok iba rukou, alebo si ho budete priťískať o svoje telo, zostane labilný, čo môže vyvolať stratu kontroly nad náradím.
- ▶ **Používajte vhodné prístroje na vyhľadávanie skrytých elektrickým vedení a potrubí, aby ste ich nenavrtali, alebo sa obráťte na miestne energetické podniky.** Kontakt s elektrickým vodičom pod napätím môže spôsobiť požiar alebo mať za následok zásah elektrickým prúdom. Poškodenie plynového potrubia môže mať za následok explóziu. Preniknutie do vodovodného potrubia spôsobí vecné škody alebo môže mať za následok zásah elektrickým prúdom.
- ▶ **Nesiahajte rukami do otvoru na vyhadzovanie triesok.** Rotujúce súčiastky by Vás mohli poraniť.
- ▶ **K obrobku prisúvajte elektrické náradie iba v zapnutom stave.** Inak hrozí v prípade zaseknutia pracovného nástroja v obrobku nebezpečenstvo spätného rázu.
- ▶ **Pri práci držte hoblík vždy tak, aby klzná päťka hoblíka ležala na obrobku.** Inak by sa mohol hoblík zahraniť a spôsobiť Vám poranenie.
- ▶ **Nikdy nehobľujte cez kovové predmety, klice alebo skrutky.** Nôž a nožový hriadeľ by sa mohli poškodiť a vyvolať zvýšené vibrácie náradia.

## Popis produktu a výkonu



**Prečítajte si všetky Výstražné upozornenia a bezpečnostné pokyny.** Zanedbanie dodržiavania Výstražných upozornení a pokynov uvedených v nasledujúcom texte môže mať za následok zásah elektrickým prúdom, spôsobiť požiar a/alebo ťažké poranenie.

Vyklopte si láskavo vyklápaciu stranu s obrázkami produktu a nechajte si ju vyklopenú po celý čas, keď čítate tento Návod na používanie.

#### Používanie podľa určenia

Toto ručné elektrické náradie je určené s pevným upnutím obrábaného materiálu na pevnú podložku na hobľovanie, napr. hranolov a dosák. Hodí sa aj na zrážanie hrán a na drážkovanie.

#### Vyobrazené komponenty

Číslovanie jednotlivých komponentov sa vzťahuje na vyobrazenie elektrického náradia na grafickej strane tohto Návodu na používanie.

- Otočný gombík na nastavenie hĺbky úberu (izolovaná plocha rukoväte)
- Vyhadzovanie triesok (voľiteľne vpravo/vľavo)
- Zásobník hobľovacích nožov/kľúčov
- Stupnica hĺbky úberu
- Blokovanie zapínania pre vypínač
- Vypínač
- Kryt remeňa
- Skrutka pre kryt remeňa
- Páka na presúvanie otvoru na vyhadzovanie triesok
- Klzná päťka
- Drážky tvaru V
- Rukoväť (izolovaná plocha rukoväte)
- Nožová hlava
- Upínací element pre hobľovací nôž
- Upevňovacia skrutka pre hobľovací nôž
- Hobľovací nôž HM/TC
- Bočný ochranný kryt nožového hriadeľa
- Kľúč na skrutky s vnútorným šesťhranom
- Odsávací hadica (Ø 35 mm)\*
- Vrečko na prach/triesky\*
- Paralelný doraz (zarážka rovnobežnosti)\*
- Aretačná matica na nastavenie šírky drážky\*
- Upevňovacia skrutka pre paralelný/uhlový doraz\*
- Uhlový doraz\*
- Aretačná matica pre nastavenie uhla\*
- Upevňovacia skrutka dorazu hĺbky drážky\*
- Hĺbkový drážkový doraz\*
- Odkladacia opierka hoblíka
- Servisná jednotka\*

\*Zobrazené alebo popísané príslušenstvo nepatrí celé do základnej výbavy produktu. Kompletné príslušenstvo nájdete v našom programe príslušenstva.

88 | Slovensky

**Technické údaje**

Hoblík	GHO 40-82 C	
Vecné číslo		0 601 59A 7.. 0 601 59A A..
Menovitý príkon	W	850
Výkon	W	450
Počet voľnobežných obrátok	min <sup>-1</sup>	14 000
Hĺbka úberu	mm	0 – 4,0
Hĺbka drážky	mm	0 – 24
max. hobl'ovacia šírka	mm	82
Hmotnosť podľa EPTA-Procedure 01/2003	kg	3,2
Trieda ochrany		<input type="checkbox"/> / II

Tieto údaje platia pre menovité napätie [U] 230 V. V takých prípadoch, keď má napätie odlišné hodnoty a pri vyhotoveniach, ktoré sú špecifické pre niektorú krajinu, sa môžu tieto údaje odlišovať.

**Informácia o hlučnosti/vibráciách**

Namerané hodnoty hluku zistené podľa normy EN 60745. Hodnotená hodnota hladiny hluku A tohto náradia je typicky: Akustický tlak 85 dB(A); Hodnota hladiny akustického tlaku 96 dB(A). Nepresnosť merania K = 3 dB.

**Používajte chrániče sluchu!**

Celkové hodnoty vibrácií  $a_h$  (suma vektorov troch smerov) a nepresnosť merania K zisťované podľa normy EN 60745:  $a_h = 7,5 \text{ m/s}^2$ ,  $K = 1,5 \text{ m/s}^2$ .

Úroveň kmitov uvedená v týchto pokynoch bola nameraná podľa meracieho postupu uvedeného v norme EN 60745 a možno ju používať na vzájomné porovnanie elektronáradia. Hodí sa aj na predbežný odhad zaťaženia vibráciami. Uvedená hladina vibrácií reprezentuje hlavné druhy používania tohto ručného elektrického náradia. Pokiaľ sa ale bude elektronáradie používať na iné práce, s odlišným príslušenstvom, s inými nástrojmi alebo s nedostatočnou údržbou, môže sa úroveň vibrácií líšiť. To môže výrazne zvýšiť zaťaženie vibráciami počas celej pracovnej doby. Na presný odhad zaťaženia vibráciami počas určitého časového úseku práce s náradím treba zohľadniť doby, počas ktorých je ručné elektrické náradie vypnuté alebo doby, keď náradie síce beží, ale v skutočnosti sa nepoužíva. To môže výrazne redukovať zaťaženie vibráciami počas celej pracovnej doby.

Na ochranu osoby pracujúcej s náradím pred účinkami zaťaženia vibráciami vykonajte ďalšie bezpečnostné opatrenia, ako sú napríklad: údržba ručného elektrického náradia a používaných pracovných nástrojov, zabezpečenie zachovania teploty rúk, organizácia jednotlivých pracovných úkonov.

**Vyhlasenie o konformite** 

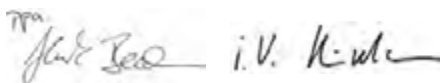
Na vlastnú zodpovednosť vyhlasujeme, že dole popísaný výrobok „Technické údaje“ sa zhoduje s nasledujúcimi normami alebo normatívnymi dokumentami: EN 60745 podľa ustanovení smerníc 2011/65/EÚ, 2004/108/ES, 2006/42/ES.

Súbor technickej dokumentácie (2006/42/ES)

sa nachádza u:

Robert Bosch GmbH, PT/ETM9,  
D-70745 Leinfelden-Echterdingen

Henk Becker	Helmut Heinzelmann
Executive Vice President	Head of Product Certification
Engineering	PT/ETM9



Robert Bosch GmbH, Power Tools Division  
D-70745 Leinfelden-Echterdingen  
28.02.2014

**Montáž**

► **Pred každou prácou na ručnom elektrickom náradí vyťahnite zástrčku náradia zo zásuvky.**

**Výmena nástroja**

► **Pri výmene hobl'ovacích nožov postupujte opatrne. Nechytajte hobl'ovací nôž tak, aby ste sa dotýkali rezných hrán.** Ostré rezné hrany by Vám mohli spôsobiť poranenie.

Používajte len originálne hobl'ovacie nože HM/TC Bosch.

Hobl'ovací nôž zo spekaného karbidu (HM/TC) má dve rezné hrany a možno ho otočiť. Keď sa obe rezné hrany otupili, treba hobl'ovací nôž **16** vymeniť za nový. Hobl'ovacie nože HM/TC sa nesmú ostríť.

**Demontáž hobl'ovacieho noža (pozri obrázok A)**

Ak potrebujete obrátiť na druhú stranu alebo vymeniť hobl'ovací nôž **16** za nový, otočte nožovú hlavu **13** tak, aby bola rovnobežne s klznou pätkou **10**.

- Uvoľnite 2 upevňovacie skrutky **15** pomocou kľúča na skrutky s vnútorným šesťhranom **18** približne o 1 – 2 obrátky.
- V prípade potreby uvoľnite upínací element **14** pomocou jemného úderu nejakým vhodným nástrojom, napr. pomocou dreveného klinu.
- Odklopte bočný ochranný kryt nožového hriadeľa **17** smerom dole a pomocou nejakého kúska dreva vysuňte hobl'ovací nôž **16** bočne z nožovej hlavy **13**.

**Montáž hobl'ovacieho noža (pozri obrázok B)**

Vďaka vodiacej drážke hobl'ovacieho noža sa pri výmene resp. pri zmene strany zabezpečí vždy rovnomerné výškové nastavenie hobl'ovacieho noža.

V prípade potreby vyčistite dosadaci plochu noža v upínacom prípravku **14** aj samotný hobl'ovací nôž **16**.

Pri montáži hobl'ovacieho noža dávajte pozor na to, aby hobl'ovací nôž bezchybne sedel v upínacom vedení upínacieho prípravku **14** a ležal v jednej rovine s bočnou hranou zadnej klznej pätky **10**. Potom utiahnite 2 upevňovacie skrutky **15** pomocou kľúča na skrutky s vnútorným šesťhranom **18**.

**Upozornenie:** Pred zapnutím náradia vždy skontrolujte spoľahlivé uchytenie – utiahnutie upevňovacích skrutiek **15**. Otáčajte nožovú hlavu **13** rukou a presvedčte sa, či sa hobl'ovací nôž v žiadnej polohe ničoho nedotýka.



## Odsávanie prachu a triesok

- Prach z niektorých materiálov, napr. z náterov obsahujúcich olovo, z niektorých druhov tvrdého dreva, minerálov a kovov môže byť zdraviu škodlivý. Kontakt s takýmto prachom alebo jeho vdychovanie môže vyvolať alergické reakcie a/alebo spôsobiť ochorenie dýchacích ciest pracovníka, prípadne osôb, ktoré sa nachádzajú v blízkosti pracoviska.

Určité druhy prachu, napr. prach z dubového alebo z bukového dreva, sa považujú za rakovinotvorné, a to predovšetkým spolu s ďalšími materiálmi, ktoré sa používajú pri spracovávaní dreva (chromitan, chemické prostriedky na ochranu dreva). Materiál, ktorý obsahuje azbest, smú opracovávať len špeciálne vyškolení pracovníci.

- Používajte podľa možnosti také odsávanie, ktoré je pre daný materiál vhodné.
- Postarajte sa o dobré vetranie svojho pracoviska.
- Odporúčame Vám používať ochrannú dýchaciu masku s filtrom triedy P2.

Dodržiavajte aj predpisy vlastnej krajiny týkajúce sa konkrétneho obrábaného materiálu.

Pravidelne čistíte otvor na vyhadzovanie triesok **2**. Na vyčistenie upchatého otvoru na vyhadzovanie triesok použite vhodný nástroj, napr. nejaký kúsok dreva, stlačený vzduch a pod.

- **Nesiahajte rukami do otvoru na vyhadzovania triesok.** Rotujúce súčiastky by Vás mohli poraniť.

Na zabezpečenie optimálneho odsávania vždy používajte nejaké externé odsávacie zariadenie alebo vrečko na prach/triesky.

### Externé odsávanie (pozri obrázok C)

Na otvor na vyhadzovanie triesok môžete na z ktorúkoľvek z oboch strán pripojiť odsávaciu hadicu (Ø 35 mm) **19** (príslušenstvo).

Spojte odsávaciu hadicu **19** s nejakým vysávačom (príslušenstvo). Prehľad pripojení rozličných typov vysávačov nájdete na konci tohto Návodu na používanie.

Vysávač musí byť vhodný pre daný druh opracovávaného materiálu.

Pri odsávaní materiálov mimoriadne ohrozujúcich zdravie, rakovinotvorných alebo suchých prachov používajte špeciálny vysávač.

### Vlastné odsávanie (pozri obrázok C)

Keď vykonávate práce menšieho rozsahu, môžete pripojiť zásobník na prach (príslušenstvo) **20**. Nasuňte hrdlo zásobníka na prach do otvoru na vyhadzovanie triesok **2**. Vrečko na prach/triesky **20** zavčas vyprázdňujte, aby bolo odsávanie prachu zachované na optimálnej úrovni.

### Voliteľný otvor na vyhadzovanie triesok

Pomocou prepínacej páky na presúvanie otvoru na vyhadzovanie triesok **9** sa dá otvor na vyhadzovanie triesok **2** nastaviť na ľavú stranu alebo na pravú stranu. Páku na presúvanie otvoru na vyhadzovanie triesok **9** zatlačte vždy do koncovej polohy tak, aby v nej zaskočila. Zvolený smer vyhadzovania triesok bude indikovaný na prepínacej páke pomocou symbolu šípky **9**.

## Prevádzka

### Druhy prevádzky

#### Nastavenie hĺbky úberu

Pomocou otočného gombíka **1** sa dá plynulo nastavovať hĺbka úberu v rozsahu 0 – 4,0 mm na základe stupnice hĺbky úberu **4** (jeden dielik stupnice = 0,1 mm).

#### Odkladacia opierka hoblíka (pozri obrázok G)

Odkladacia opierka hoblíka **28** umožňuje odstavenie náradia okamžite po uskutočnení pracovnej operácie bez nebezpečenstva poškodenia obrobku alebo hobľovacieho noža. Pri práci sa odkladacia opierka **28** vysunie hore a zadná časť klznej pätky **10** sa pritom uvoľní.

### Uvedenie do prevádzky

- **Všimnite si napätie siete! Napätie zdroja prúdu musí mať hodnotu zhodnú s údajmi na typovom štítku ručného elektrického náradia. Výrobky označené pre napätie 230 V sa smú používať aj s napätím 220 V.**

#### Zapínanie/vypínanie

Na **zapnutie** ručného elektrického náradia stlačte **najprv** blokovacie tlačidlo zapínania **5** a potom **stlačte** vypínač **6** a podržte ho stlačený.

Na **vypnutie** ručného elektrického náradia vypínač **6** uvoľnite.

**Upozornenie:** Z bezpečnostných dôvodov sa vypínač **6** nedá zaaretovať, ale musí zostať po celý čas rezania stále stlačený. Aby ste ušetrili energiu, zapínajte ručné elektrické náradie iba vtedy, keď ho používate.

#### Konštantná elektronika

Konštantná elektronika udržiava počet obrátok pri voľnobehu a pri zaťažení na približne rovnakej úrovni, a tým zabezpečuje rovnomerný pracovný výkon náradia.

#### Pozvoľný rozbeh

Elektronicky regulovaný pozvoľný rozbeh obmedzuje krútiaci moment náradia pri zapnutí a predlžuje životnosť motora aj hnacieho remeňa.

#### Tepelne závislá poistka proti preťaženiu

Pri preťažení sa počet obrátok náradia zredukuje. Nechajte ručné elektrické náradie vychladnúť voľnoběžným chodom na maximálne obrátky (bez zaťaženia) v trvaní cca 30 sekúnd.

### Pokyny na používanie

#### Hobľovanie (pozri obrázok G)

Nastavte požadovanú hĺbku úberu a položte ručné elektrické náradie prednou časťou klznej pätky **10** na obrobok.

- **K obrobku prisúvajte elektrické náradie iba v zapnutom stave.** Inak hrozí v prípade zaseknutia pracovného nástroja v obrobku nebezpečenstvo spätného rázu.

Zapnite ručné elektrické náradie a rovnomerným posuvom ho posúvajte po obrábanej ploche obrobku.

Ak potrebujete dosiahnuť kvalitný povrch, pracujte len miernym posuvom a stredným prítlakom na klznú pätku.

## 90 | Slovensky

Pri obrábaní tvrdých materiálov, napríklad tvrdého dreva, ako aj pri využívaní maximálnej hobľovacej šírky nastavujte len malú hĺbku úberu a prípadne aj redukovajte posuv náradia. Nadmerné posúvanie znižuje kvalitu povrchu a môže viesť k rýchlemu upchatiu systému na vyhadzovanie triesok. Len ostré hobľovacie nože poskytujú dobrý rezný výkon a šetria elektrické náradie.

Integrovaná odkladacia opierka **28** umožňuje aj pokračovanie v hobľovaní po prerušení práce na ľubovoľnom mieste obróbku:

- Položte hoblík s opierkou sklopenou dole na obrábok v mieste, ktoré sa má ďalej obrábať.
- Zapnite ručné elektrické náradie.
- Presuňte prítlač na prednú klznú pätku a náradie pomaly posúvajte smerom dopredu (➊). Odkladacia opierka sa pritom vyklopí smerom hore (➋), takže zadná časť klznej pätky opäť prilieha na obrábok.
- Ručné elektrické náradie vedte rovnomerným posuvom po obrábanej ploche (➌).

**Skosenie hrán (pozri obrázok H)**

Drážky tvaru V, ktoré sa nachádzajú v prednej klznej pätky, umožňujú rýchle a jednoduché používanie náradia na skosenie hrán obrábku. Použite príslušnú V-drážku podľa požadovanej šírky skosenej hrany. Položte na tento účel hoblík V-drážkou na hranu obrábku a vedte ho pozdĺž tejto hrany.

Použitá drážka	Rozmer a (mm)
žiadna	0 – 5,7
malá	1,9 – 7,6
stredný	4,7 – 10,3
veľká	5,9 – 11,6

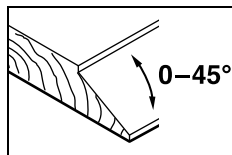
**Hobľovanie s paralelným/uhlovým dorazom (pozri obrázky D – F)**

Namontujte na ručné elektrické náradie paralelný doraz **21** resp. uhlový doraz **24** pomocou príslušnej upevňovacej skrutky **23**. Podľa druhu pracovnej úlohy namontujte na ručné elektrické náradie hĺbkový drážkový doraz **27** pomocou upevňovacej skrutky **26**.

Uvoľnite aretačnú maticu **22** a nastavte požadovanú šírku drážky. Aretačnú maticu **22** potom opäť utiahnite.

Nastavte požadovanú hĺbku drážky pomocou hĺbkového drážkového dorazu **27**.

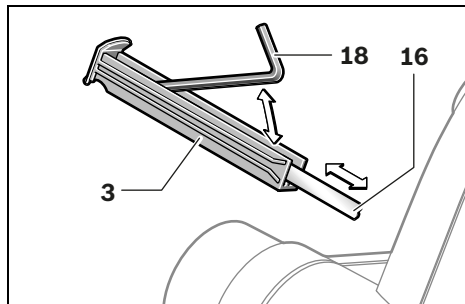
Hobľovanie vykonajte niekoľkokrát, aby ste dosiahli požadovanú hĺbku drážky. Vedte hoblík bočným prítlakom.

**Zošikmovanie s uhlovým dorazom**

Pri zošikmovaní drážok a plôch nastavte požadovaný uhol zošikmenia uhlovým dorazom **25**.

**Zásobník hobľovacích nožov/kľúčov**

Do zásobníka hobľovacích nožov/kľúčov **3** možno umiestniť, ako vidno na obrázku, jeden hobľovací nôž **16** a jeden kľúč na skrutky s vnútorným šesťhranom **18**. Pri vyberaní obsahu zásobníka vytiahnite zásobník hobľovacích nožov/kľúčov **3** celkom z hoblíka.

**Servisná jednotka (pozri obrázok I)**

Servisná jednotka **29** v kufríku sa dá použiť ako upínacie zariadenie na hoblík, napríklad pri výmene nožov a pod.

- **Nevyužívajte servisnú jednotku na stacionárne používanie hoblíka.**

**Údržba a servis****Údržba a čistenie**

- **Pred každou prácou na ručnom elektrickom náradí vyťahnite zástrčku náradia zo zásuvky.**
- **Ručné elektrické náradie a jeho vetracie štrbiny udržiavajte vždy v čistote, aby ste mohli pracovať kvalitne a bezpečne.**

Dbajte na to, aby sa dala odkladacia opierka **28** voľne pohybovať a pravidelne ju čistite.

Ak je potrebná výmena prívodnej šnúry, musí ju vykonať firma Bosch alebo niektoré autorizované servisné stredisko ručného elektrického náradia Bosch, aby sa zabránilo ohrozeniu bezpečnosti používateľa náradia.

**Servisné stredisko a poradenstvo pri používaní**

Servisné stredisko Vám odpovie na otázky týkajúce sa opravy a údržby Vášho produktu ako aj náhradných súčiastok. Rozložené obrázky a informácie k náhradným súčiastkam nájdete aj na web-stránke:

**www.bosch-pt.com**

Tím poradcov Bosch Vám s radosťou poskytne pomoc pri otázkach týkajúcich sa našich produktov a ich príslušenstva.

Pri všetkých dopytoch a objednávkach náhradných súčiastok uvádzajte bezpodmienečne 10-miestne vecné číslo uvedené na typovom štítku výrobku.

**Slovakia**

Na [www.bosch-pt.sk](http://www.bosch-pt.sk) si môžete objednať opravu Vášho stroja online.

Tel.: (02) 48 703 800

Fax: (02) 48 703 801

E-Mail: [servis.naradia@sk.bosch.com](mailto:servis.naradia@sk.bosch.com)

[www.bosch.sk](http://www.bosch.sk)

**Likvidácia**

Ručné elektrické náradie, príslušenstvo a obal treba dať na recyklačnú šetriacu životné prostredie.

Neodhadzujte ručné elektrické náradie do komunálneho odpadu!

**Len pre krajinu EÚ:**

Podľa Európskej smernice 2012/19/EÚ o starých elektrických a elektronických výrobkoch a podľa jej aplikácií v národnom práve sa musia už nepoužiteľné elektrické produkty zbierať separovane a dať na recyklačnú zodpovedajúcu ochrane životného prostredia.

Zmeny vyhradené.

**Magyar****Biztonsági előírások****Általános biztonsági előírások az elektromos kéziszerszámokhoz**

**▲ FIGYELMEZTETÉS** Olvassa el az összes biztonsági figyelmeztetést és előírást. A következőkben leírt előírások betartásának elmulasztása áramütésekhez, tűzhöz és/vagy súlyos testi sérülésekhez vezethet.

**Kérjük a későbbi használatra gondosan őrizze meg ezeket az előírásokat.**

Az alább alkalmazott „elektromos kéziszerszám” fogalom a hálózati elektromos kéziszerszámokat (hálózati csatlakozó kábellel) és az akkumulátoros elektromos kéziszerszámokat (hálózati csatlakozó kábel nélkül) foglalja magában.

**Munkahelyi biztonság**

- ▶ **Tartsa tisztán és jól megvilágított állapotban a munkahelyét.** A rendetlenség és a megvilágítatlan munkaterület balesetekhez vezethet.
- ▶ **Ne dolgozzon a berendezéssel olyan robbanásveszélyes környezetben, ahol éghető folyadékok, gázok vagy porok vannak.** Az elektromos kéziszerszámok szikrákat keltenek, amelyek a port vagy a gőzöket meggyújtathatják.
- ▶ **Tartsa távol a gyerekeket és az idegen személyeket a munkahelytől, ha az elektromos kéziszerszámot használja.** Ha elvonják a figyelmét, elvesztheti az uralmát a berendezés felett.

**Elektromos biztonsági előírások**

- ▶ **A készülék csatlakozó dugójának bele kell illeszkednie a dugaszolóaljzatba. A csatlakozó dugót semmilyen módon sem szabad megváltoztatni. Védőföldeléssel ellátott készülékekkel kapcsolatban ne használjon csatlakozó adaptert.** A változtatás nélküli csatlakozó dugók és a megfelelő dugaszoló aljzatok csökkentik az áramütés kockázatát.
- ▶ **Kerülje el a földelt felületek, mint például csövek, fűtőtestek, kályhák és hűtőgépek megérintését.** Az áramütési veszély megnövekszik, ha a teste le van földelve.
- ▶ **Tartsa távol az elektromos kéziszerszámot az esőtől vagy nedvességtől.** Ha víz hatol be egy elektromos kéziszerszámba, ez megnöveli az áramütés veszélyét.
- ▶ **Ne használja a kábelt a rendeltetésétől eltérő célokra, vagyis a szerszámot soha ne hordozza vagy akassza fel a kábelnél fogva, és sohase húzza ki a hálózati csatlakozó dugót a kábelnél fogva. Tartsa távol a kábelt hőforrásoktól, olajtól, éles élektől és sarkoktól és mozgógépalkatrészekről.** Egy megrongálódott vagy csomókkal teli kábel megnöveli az áramütés veszélyét.
- ▶ **Ha egy elektromos kéziszerszámmal a szabad ég alatt dolgozik, csak szabadban való használatra engedélyezett hosszabbítót használjon.** A szabadban való használatra engedélyezett hosszabbító használata csökkenti az áramütés veszélyét.
- ▶ **Ha nem lehet elkerülni az elektromos kéziszerszám nedves környezetben való használatát, alkalmazzon egy hibaáram-védőkapcsolót.** Egy hibaáram-védőkapcsoló alkalmazása csökkenti az áramütés kockázatát.

**Személyi biztonság**

- ▶ **Munka közben mindig figyeljen, ügyeljen arra, amit csinál és meggondoltan dolgozzon az elektromos kéziszerszámmal. Ha fáradt, ha kábítószerek vagy alkohol hatása alatt áll, vagy orvosságokat vett be, ne használja a berendezést.** Egy pillanatnyi figyelmetlenség a szerszám használata közben komoly sérülésekhez vezethet.
- ▶ **Viseljen személyi védőfelszerelést és mindig viseljen védőszemüveget.** A személyi védőfelszerelések, mint porvédő álarc, csúszásbiztos védőcipő, védősapka és fülvédő használata az elektromos kéziszerszám használata jellegének megfelelően csökkenti a személyi sérülések kockázatát.
- ▶ **Kerülje el a készülék akaratlan üzembe helyezését. Győződjön meg arról, hogy az elektromos kéziszerszám ki van kapcsolva, mielőtt bedugná a csatlakozó dugót a dugaszolóaljzatba, csatlakoztatná az akkumulátor-csomagot, és mielőtt felvenné és vinni kezdené az elektromos kéziszerszámot.** Ha az elektromos kéziszerszám felemelése közben az ujját a kapcsolón tartja, vagy ha a készüléket bekapcsolt állapotban csatlakoztatja az áramforráshoz, ez balesetekhez vezethet.
- ▶ **Az elektromos kéziszerszám bekapcsolása előtt okvetlenül távolítsa el a beállítószerszámokat vagy csavarulcsokat.** Az elektromos kéziszerszám forgó részeiben felejtett beállítószerszám vagy csavarulcsok sérüléseket okozhat.

## 92 | Magyar

- ▶ **Ne becsülje túl önmagát. Kerülje el a normálistól eltérő testtartást, ügyeljen arra, hogy mindig biztosan álljon és az egyensúlyát megtartsa.** Így az elektromos kéziszerszám felett váratlan helyzetekben is jobban tud uralkodni.
- ▶ **Viseljen megfelelő ruhát. Ne viseljen bő ruhát vagy ékszereket. Tartsa távol a haját, a ruháját és a kesztyűjét a mozgó részekről.** A bő ruhát, az ékszereket és a hosszú hajat a mozgó alkatrészek magukkal rántathatják.
- ▶ **Ha az elektromos kéziszerszáma fel lehet szerelni a por elszívásához és összegyűjtéséhez szükséges berendezéseket, ellenőrizze, hogy azok megfelelő módon hozzá vannak kapcsolva a készülékhez és rendeltetésüknek megfelelően működnek.** A porgyűjtő berendezések használata csökkenti a munka során keletkező por veszélyes hatását.

**Az elektromos kéziszerszámok gondos kezelése és használata**

- ▶ **Ne terhelje túl a berendezést. A munkájához csak az arra szolgáló elektromos kéziszerszámot használja.** Egy alkalmas elektromos kéziszerszámmal a megadott teljesítménytartományon belül jobban és biztonságosabban lehet dolgozni.
- ▶ **Ne használjon olyan elektromos kéziszerszámot, amelynek a kapcsolója elromlott.** Egy olyan elektromos kéziszerszám, amelyet nem lehet sem be-, sem kikapcsolni, veszélyes és meg kell javíttatni.
- ▶ **Húzza ki a csatlakozó dugót a dugaszolóaljzatból és/vagy az akkumulátor-csomagot az elektromos kéziszerszámból, mielőtt az elektromos kéziszerszámon beállítási munkákat végez, tartozékokat cserél vagy a szerszámot tárolásra elteszi.** Ez az elővigyázatossági intézkedés meggátolja a szerszám akaratlan üzembe helyezését.
- ▶ **A használaton kívüli elektromos kéziszerszámokat olyan helyen tárolja, ahol azokhoz gyerekek nem férhetnek hozzá. Ne hagyja, hogy olyan személyek használják az elektromos kéziszerszámot, akik nem ismerik a szerszámot, vagy nem olvasták el ezt az útmutatót.** Az elektromos kéziszerszámok veszélyesek, ha azokat gyakorlatlan személyek használják.
- ▶ **A készüléket gondosan ápolja. Ellenőrizze, hogy a mozgó alkatrészek kifogástalanul működnek-e, nincsenek-e beszorulva, és nincsenek-e eltörve vagy megrongálódva olyan alkatrészek, amelyek hatással lehetnek az elektromos kéziszerszám működésére. A berendezés megrongálódott részeit a készülék használata előtt javíttassa meg.** Sok olyan baleset történik, amelyet az elektromos kéziszerszám nem kielégítő karbantartására lehet visszavezetni.
- ▶ **Tartsa tisztán és éles állapotban a vágószerszámokat.** Az éles vágóélekkel rendelkező és gondosan ápolott vágószerszámok ritkábban ékelődnek be és azokat könnyebben lehet vezetni és irányítani.
- ▶ **Az elektromos kéziszerszámokat, tartozékokat, betétszerszámokat stb. csak ezen előírásoknak és az adott készüléktípusra vonatkozó kezelési utasításoknak megfelelően használja. Vegye figyelembe a munkafelvételeket és a kivitelezendő munka sajátosságait.**

Az elektromos kéziszerszám eredeti rendeltetésétől eltérő célokra való alkalmazása veszélyes helyzetekhez vezethet.

**Szerviz-ellenőrzés**

- ▶ **Az elektromos kéziszerszámot csak szakképzett személyzet csak eredeti pótalkatrészek felhasználásával javíthatja.** Ez biztosítja, hogy az elektromos kéziszerszám biztonságos maradjon.

**Biztonsági előírások a gyalúk számára**

- ▶ **Mielőtt az elektromos kéziszerszámot letenné, várja meg, amíg a késtengely teljesen leáll.** Egy szabadon fekvő, forgó késhenger beleakadhat a felületbe, a berendezést irányíthatatlanná teheti és súlyos sérüléseket okozhat.
- ▶ **Az elektromos kéziszerszámot csak a szigetelt fogantyúfelületeknél fogva fogja meg, mivel a késtengely a saját hálózati csatlakozó kábelhez is hozzáérhet.** Ha a berendezés egy feszültség alatt álló vezetékhez ér, az elektromos kéziszerszám fémrészei szintén feszültség alá kerülhetnek és áramütéshez vezethetnek.
- ▶ **Rögzítse és biztosítsa a munkadarabot egy csavaros szorítóval vagy más eszközzel egy stabil alaplaphoz.** Ha a munkadarabot csak a kezével tartja, vagy a testéhez szorítja, ez labilis marad, és Ön könnyen elveszítheti az uralmát a kéziszerszám, vagy a munkadarab felett.
- ▶ **A rejtett vezetékek felkutatásához használjon alkalmas fémkereső készüléket, vagy kérje ki a helyi energiaellátó vállalat tanácsát.** Ha egy elektromos vezeték a berendezéssel megérint, ez tűzhoz és áramütéshez vezethet. Egy gázvezeték megrongálása robbanást eredményezhet. Ha egy vízvezeték szakít meg, anyagi károk keletkezhetnek, vagy villamos áramütést kaphat.
- ▶ **Sohase nyúljon bele a kezével a forgácskivetőbe.** A forgó alkatrészek sérüléseket okozhatnak.
- ▶ **Az elektromos kéziszerszámot csak bekapcsolt állapotban vezesse rá a megmunkálásra kerülő munkadarabra.** Ellenkező esetben fennáll egy visszarúgás veszélye, ha a betétszerszám beékelődik a munkadarabra.
- ▶ **A munka közben mindig úgy tartsa a gyalúgépet, hogy a gyalutalp síkban felfeküdjön a megmunkálásra kerülő munkadarabra.** A gyalu ellenkező esetben beékelődhet és sérüléseket okozhat.
- ▶ **Sohase dolgozzon a gyalúgéppel fémtárgyak, szögek, vagy csavarok felett.** A kés és a késtengely megsérülhet és megnövekedett vibrációhoz vezethet.

**A termék és alkalmazási lehetőségeinek leírása**

**Olvasa el az összes biztonsági figyelmeztetést és előírást.** A következőkben leírt előírások betartásának elmulasztása áramütésekhez, tűzhoz és/vagy súlyos testi sérülésekhez vezethet.

Kérjük hajtsa ki a kihajtható ábrás oldalt, és hagyja így kihajtván, miközben ezt a kezelési útmutatót olvassa.

### Rendeltetésszerű használat

Az elektromos kéziszerszám szerkezeti faanyagok, például gerendák és falapok szilárd alapon való gyalulására szolgál. A berendezés élek leélezésére és falcolásra is alkalmazható.

### Az ábrázolásra kerülő komponensek

A készülék ábrázolásra kerülő komponenseinek sorszámozása az elektromos kéziszerszámnak az ábra-oldalon található képeire vonatkozik.

- 1 Fogásmélység beállító forgatógomb (szigetelt fogantyú-felület)
- 2 Forgáscskivető (tetszés szerint jobbra/balra)
- 3 Gyalúkés-/kulcstartó
- 4 Fogásmélységskála
- 5 A be-/kikapcsoló bekapcsolás reteszelője
- 6 Be-/kikapcsoló
- 7 Szíjborítás
- 8 Szíjborítás csavarja
- 9 Forgáscskivetési irány átkapcsolókar
- 10 Gyalutalp
- 11 V-hornokok
- 12 Fogantyú (szigetelt fogantyú-felület)
- 13 Késfej
- 14 Gyalúkés befogó elem
- 15 Gyalúkés rögzítő csavar
- 16 HM/TC-gyalúkés
- 17 Oldalsó késtengelyvédő
- 18 Imbuszkulcs
- 19 Elszívó tömlő (Ø 35 mm)\*
- 20 Por- és forgáscgyűjtő zsák\*
- 21 Párhuzamos ütköző\*
- 22 Falcolási szélesség beállítás rögzítő anya\*
- 23 Párhuzamos/szögütköző rögzítő csavar\*
- 24 Állítható szögütköző\*
- 25 Szögbeállítás rögzítő anya\*
- 26 A falc mélység-határoló rögzítőcsavarja\*
- 27 Falc mélység-határoló\*
- 28 Parkoló talp
- 29 Szervizállomás\*

\*A képeken látható vagy a szövegben leírt tartozékok részben nem tartoznak a standard szállítmányhoz. Tartozékprogramunkban valamennyi tartozék megtalálható.

### Műszaki adatok

Gyalú	GHO 40-82 C	
Cikkszám	0 601 59A 7..	0 601 59A A..
Névleges felvett teljesítmény	W	850
Leadott teljesítmény	W	450
Üresjárat fordulatszám	perc <sup>-1</sup>	14 000

Az adatok [U] = 230 V névleges feszültségre vonatkoznak. Ettől eltérő feszültségek esetén és az egyes országok számára készült különleges kivitelekben ezek az adatok változhatnak.

Gyalú	GHO 40-82 C	
Fogásmélység	mm	0 – 4,0
Falcolás mélysége	mm	0 – 24
max. gyalúszelesség	mm	82
Súly az „EPTA-Procedure 01/2003” (2003/01 EPTA-eljárás) szerint	kg	3,2
Érintésvédelmi osztály		□/II

Az adatok [U] = 230 V névleges feszültségre vonatkoznak. Ettől eltérő feszültségek esetén és az egyes országok számára készült különleges kivitelekben ezek az adatok változhatnak.

### Zaj és vibráció értékek

A zajmérés eredmények az EN 60745 szabványnak megfelelően kerültek meghatározásra.

A készülék A-értékelésű zajszintjének tipikus értékei: hangnyomásszint 85 dB(A); hangteljesítményszint 96 dB(A). Bizonytalanság K = 3 dB.

### Viseljen fülvédőt!

$a_{p1}$  rezgési összértékek (a három irány vektorösszege) és K bizonytalanság az EN 60745 szabvány szerint:  
 $a_{p1} = 7,5 \text{ m/s}^2$ ,  $K = 1,5 \text{ m/s}^2$ .

Az ezen előírásokban megadott rezgésszint az EN 60745 szabványban rögzített mérési módszerrel került meghatározásra és az elektromos kéziszerszámok összehasonlítására ez az érték felhasználható. Ez az érték a rezgési terhelés ideiglenes becslésére is alkalmas.

A megadott rezgésszint az elektromos kéziszerszám fő alkalmazási területein való használat során fellépő érték. Ha az elektromos kéziszerszámot más alkalmazásokra, különböző tartozékokkal vagy nem kielégítő karbantartás mellett használják, a rezgésszint a fenti értéktől eltérhet. Ez az egész munkaidőre vonatkozó rezgési terhelést lényegesen megnövelheti.

A rezgési terhelés pontos megbecsléséhez figyelembe kell venni azokat az időszakokat is, amikor a berendezés kikapcsolt állapotban van, vagy amikor be van ugyan kapcsolva, de nem kerül ténylegesen használatra. Ez az egész munkaidőre vonatkozó rezgési terhelést lényegesen csökkentheti.

Hozzon kiegészítő biztonsági intézkedéseket a kezelőnek a rezgések hatása elleni védelmére, például: Az elektromos kéziszerszám és a betétszerszámok karbantartása, a kezek melegen tartása, a munkamenetek megszerzése.

### Megfelelőségi nyilatkozat

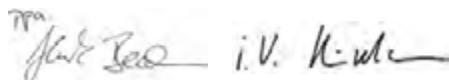
Egyedüli felelőséggel kijelentjük, hogy a „Műszaki adatok” alatt leírt termék megfelel a következő szabványoknak, illetve irányadó dokumentumoknak: EN 60745 a 2011/65/EU, 2004/108/EK, 2006/42/EK irányelveknek megfelelően.

A műszaki dokumentációja (2006/42/EK) a következő helyen található:

Robert Bosch GmbH, PT/ETM9,  
D-70745 Leinfelden-Echterdingen

## 94 | Magyar

Henk Becker Executive Vice President Engineering	Helmut Heinzelmann Head of Product Certification PT/ETM9
--	--



Robert Bosch GmbH, Power Tools Division  
D-70745 Leinfelden-Echterdingen  
28.02.2014

## Összeszerelés

- ▶ **Az elektromos kéziszerszámon végzendő bármely munka megkezdése előtt húzza ki a csatlakozó dugót a dugaszolóaljzatból.**

### Szerszámcsere

- ▶ **A gyalukés kicserélésekor óvatosan kell eljárni. Soha se fogja meg a gyalukést a vágóéleknél fogva.** Az éles vágóélek sérüléseket okozhatnak.

Csak eredeti Bosch-gyártmányú HM/TC-gyalukéseket használjon.

A keményfém (HM/TC) gyalukéseknek két élük van, az ilyen gyalukéseket meg lehet fordítani. Ha mindkét vágóél eltompult, a **16** gyalukést ki kell cserélni. A HM/TC-gyalukést nem szabad utánélesíteni.

### A gyalukés leszerelése (lásd az „A” ábrát)

A **16** gyalukés megfordításához vagy kicserélésehez forgassa el annyira a **13** késfejet, hogy az párhuzamos helyzetbe kerüljön a **10** gyalútálpal.

- A **18** imbuszkulccsal csavarja ki kb. 1 – 2 fordulattal a **2 15** rögzítőcsavart.
- A **14** befogóelemet szükség esetén egy erre alkalmas szerszám (pl. egy faék) alkalmazásával egy enyhe ütéssel oldja ki.
- Hajtsa le a **17** oldalsó késtengelyvédőt és tolja ki egy fadarabbal a oldalra a **16** gyalukést a **13** késfejből.

### A gyalukés felszerelése (lásd a „B” ábrát)

A gyalukés vezetőhornya a kicserélés illetve megfordítás után is garantálja, hogy a gyalukés beállítási magassága változatlan maradjon.

Szükség esetén tisztítsa meg a **14** befogóelem kés-ülését és a **16** gyalukést.

A gyalukés beépítésekor ügyeljen arra, hogy az kifogástalanul beilleszkedjen a **14** befogóelem megvezetésébe és egy síkban álljon a hátsó **10** gyalútálp oldalalával. A **18** imbuszkulccsal húzza meg ezután szorosra a **2 15** rögzítőcsavart.

**Megjegyzés:** Az üzembevitel előtt ellenőrizze, hogy a **15** rögzítőcsavarok szoroson meg vannak-e húzva. Kézzel forgassa át a **13** késfejet és gondoskodjon arról, hogy a gyalukés sehol se súrlódjon valamihez.

## Por- és forgácselszívás

- ▶ Az ólomtartalmú festékrétegek, egyes fafajták, ásványok és fémek pora egészségkárosító hatású lehet. A poroknak a kezelő vagy a közelben tartózkodó személyek által történő megérintése vagy belégzése allergikus reakciókhoz és/vagy a légutak megbetegedését vonhatja maga után. Egyes fapороk, például tölgy- és bükkfapороk rákkeltő hatásúak, főleg ha a faanyag kezeléséhez más anyagok is vannak bennük (kromát, favedő vegyszerek). A készülékkel azbeszttel tartalmazó anyagokat csak szakembereknek szabad megmunkálniuk.

- A lehetőségek szerint használjon az anyagnak megfelelő porelszívást.
- Gondoskodjon a munkahely jó szellőztetéséről.
- Ehhez a munkához célszerű egy P2 szűrőosztályú porvédő álcot használni.

A feldolgozásra kerülő anyagokkal kapcsolatban tartsa be az adott országban érvényes előírásokat.

Rendszeresen tisztítsa meg a **2** forgácskivető egységet. Ha a forgácskivető eldugult, a tisztításra egy arra alkalmas eszközt (pl. egy fadarabot vagy préslevegőt stb.) használjon.

- ▶ **Sohase nyúljon bele a kezével a forgácskivetőbe.** A forgó alkatrészek sérüléseket okozhatnak.

Az optimális elszívás biztosítására mindig használjon egy külső porelszívó berendezést vagy egy por-/forgácsgyűjtő zsákot.

### Külső porelszívás (lásd a „C” ábrát)

A forgácskivető mindkét oldalára rá lehet csatlakoztatni egy **19** elszívó tömlőt (Ø 35 mm) (külön tartozék).

Csatlakoztassa a **19** elszívó tömlőt egy porszívóhoz (külön tartozék). A különböző porszívókhoz való csatlakozók áttekintése ezen Útmutató végén található.

A porszívónak alkalmasnak kell lennie a megmunkálásra kerülő anyagból keletkező por elszívására.

Az egészségre különösen ártalmas, rákkeltő hatású vagy száraz porok elszívásához egy speciálisan erre a célra gyártott porszívót kell használni.

### Saját porelszívás (lásd a „C” ábrát)

Kisebb munkákhoz elegendő egy **20** por-/forgácsgyűjtő zsák (külön tartozék) csatlakoztatása. A porelszíváshoz dugja be szoroson a porgyűjtő zsák csőcsonkját a **2** forgácskivetőbe. Az optimális porelszívás biztosítására rendszeresen ürítse ki időben a **20** por-/forgácsgyűjtő zsákot.

### Beállítható irányú forgácskivetés

A **9** átkapcsoló kar segítségével a **2** forgácskivetőt jobbra vagy balra át lehet állítani. A **9** átkapcsolókart mindig nyomja be a vég helyzetbe, amíg az be nem pattan. A kiválasztott forgácskivetési irányt a **9** átkapcsoló karon található nyíl mutatja.

## Üzemeltetés

### Üzem módok

#### A fogásmélység beállítása

Az **1** fogásmélység beállító forgatógomb segítségével a fogásmélységet a **4** fogásmélységskálán 0 – 4,0 mm-től kezdve fokozatmentesen mm-ben be lehet állítani (1 osztás = 0,1 mm).

**Parkoló talp (lásd a „G” ábrát)**

A **28** parkoló talp segítségével az elektromos kéziszerszámot a munkamenet befejezése után azonnal le lehet tenni, anélkül, hogy ezzel veszélyeztetné a munkadarabot vagy a gyalukést. A munkaművelet során a **28** parkoló talp felemelkedik és szabaddá teszi a **10** gyalútalp hátsó részét.

**Üzembe helyezés**

- ▶ **Ügyeljen a helyes hálózati feszültségre! Az áramforrás feszültségének meg kell egyeznie az elektromos kéziszerszám típusábráján található adatokkal. A 230 V-os berendezéseket 220 V hálózati feszültségről is szabad üzemeltetni.**

**Be- és kikapcsolás**

Az elektromos kéziszerszám **üzembe helyezéséhez** nyomja meg **először** az **5** bekapcsolás reteszeltét, majd **ezután** nyomja be és tartsa benyomva a **6** be-/kikapcsolót.

Az elektromos kéziszerszám **kikapcsolásához** engedje el a **6** be-/kikapcsolót.

**Megjegyzés:** A **6** be-/kikapcsolót biztonsági megfontolásból nem lehet tartós üzemhez bekapcsolt állapotban reteszeltetni, hanem az üzemeltetés közben végig benyomva kell tartani.

Az energia megtakarítására az elektromos kéziszerszámot csak akkor kapcsolja be, ha használja.

**Konstantelektronika**

A konstanselektronika az előre kiválasztott fordulatszámot az üresjáratról a teljes terhelésig gyakorlatilag állandó szinten tartja és egyenletes munkateljesítményt biztosít.

**Lágy felfutás**

Az elektronikus lágy indítás bekapcsoláskor korlátozza a forgatónyomatéket és megnöveli a motor és a hajtósíj élettartamát.

**Hőmérsékletfüggő túlterhelésvédelem**

Túlterhelés esetén a fordulatszám automatikusan csökken. Hagyja az elektromos kéziszerszámot terhelés nélkül a legmagasabb alapjáratú fordulatszám mellett kb. 30 másodpercig lehűlni.

**Munkavégzési tanácsok****A gyalulási folyamat (lásd a „G” ábrát)**

Állítsa be a kívánt fogásmélységet és tegye fel az elektromos kéziszerszámot a **10** gyalútalp első részével a munkadarabra.

- ▶ **Az elektromos kéziszerszámot csak bekapcsolt állapotban vezesse rá a megmunkálásra kerülő munkadarabra.** Ellenkező esetben fennáll egy visszarúgás veszélye, ha a betétszerszám beékelődik a munkadarabba.

Kapcsolja be az elektromos kéziszerszámot és egyenletes előtolással vezesse végig a megmunkálásra kerülő felületen.

Csúcsminőségű felületek létrehozásához használjon kis előtolást és a kezével a gyalútalp közepére irányuló nyomással dolgozzon.

Kemény anyagok (pl. keményfa) megmunkálásakor, valamint a teljes gyaluszelesség kihasználása esetén csak kis fogásmélységet használjon és szükség esetén csökkentse a gyalulási előtolást.

A túl nagy előtolás ronthatja a felület minőségét és a forgácskivető gyors eldugulásához vezethet.

Jó vágási teljesítményt elérni, és az elektromos kéziszerszámot emellett kíméletesen használni csak éles gyalúkésekkel lehet.

A beépített **28** parkoló talp segítségével az egyszer megszakított gyalulási munkamenetet a munkadarab tetszőleges részén továbbfolytathatja:

- Tegye fel az elektromos kéziszerszámot - lehajtott parkoló talppal - arra a pontra, ahol a munkadarab megmunkálását folytatni akarja.
- Kapcsolja be az elektromos kéziszerszámot.
- Helyezze át a nyomást az első gyalútalpra és tolja lassan előre az elektromos kéziszerszámot (●). Ekkor a parkoló talp felemelkedik (⊙), úgy hogy a gyalútalp hátsó része ismét felfekszik a munkadarabra.
- Egyenletes előtolással vezesse végig a megmunkálásra kerülő felületen az elektromos kéziszerszámot (●).

**Élek leélezése (lásd a „H” ábrát)**

Az első gyalútalpban található V-horonyok segítségével a munkadarabok élei egyszerűen és gyorsan leélezhetők. Használja a kívánt peremszélességnek megfelelő V-horonyot. Tegye ehhez fel a gyalút a V-horonnyal a munkadarab szélére és vezesse azon végig a szerszámot.

Az alkalmazásra kerülő horony	„a” méret (mm)
nincs	0 – 5,7
kicsi	1,9 – 7,6
közepes	4,7 – 10,3
nagy	5,9 – 11,6

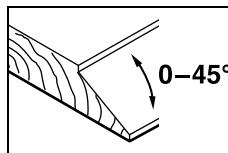
**Gyalulás a párhuzamos/szögütközővel (lásd a „D” – „F” ábrát)**

Szerelje fel a **21** párhuzamos ütközőt, illetve a **24** beállítható szögütközőt a mindenkori **23** rögzítő csavarral az elektromos kéziszerszámra. Szerelje fel az alkalmazásnak megfelelő **27** falc mélység-határolót a **26** rögzítő csavarral az elektromos kéziszerszámra.

Lazítsa ki a **22** rögzítő anyát és állítsa be a kívánt falcolási szélességet. Húzza meg ismét szorosra a **22** rögzítő anyát.

Állítsa be a **27** falc mélység-határolóval a kívánt falcolási mélységet.

Többször egymás után hajtsa végig a gyalulási munkamenetet, amíg eléri a kívánt falcolási mélységet. Oldalról rányomva vezesse a gyalút.

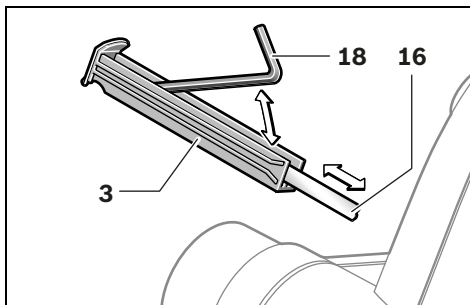
**Ferdére vágás a szögvezető alkalmazásával**

Falcolás és más felületek ferde vágásához állítsa be a **25** szögbeállítóval a kívánt szögöt.

## 96 | Русский

**Gyalúkécs-/kulcstartó**

A 3 gyalúkécs-/kulcstartóban az ábrán látható módon egy 16 gyalúkécs és egy 18 imbuzkulcsot lehet tárolni. A tartó tartalmának kivételéhez teljesen húzza ki a gyalúból a 3 gyalúkécs-/kulcstartót.

**Szervizállomás (lásd az „I” ábrát)**

A bőröndben elhelyezett 29 szervizállomást a gyalú befogására (erre például egy késcsere esetén van szükség) lehet használni.

- ▶ Ne használja a szervizállomást a gyalú rögzített helyzetben való üzemeltetésére.

**Karbantartás és szerviz****Karbantartás és tisztítás**

- ▶ Az elektromos kéziszerszámon végzendő bármely munka megkezdése előtt húzza ki a csatlakozó dugót a dugaszolóaljzathoz.
- ▶ Tartsa mindig tisztán az elektromos kéziszerszámot és annak szellőzőnyílásait, hogy jól és biztonságosan dolgozhasson.

Gondoskodjon a 28 parkoló talp szabad mozgásáról és azt rendszeresen tisztítsa meg.

Ha a csatlakozó vezetékét ki kell cserélni, akkor a cserével csak a magát a Bosch céget, vagy egy Bosch elektromos kéziszerszám-műhely ügyfélszolgálatát szabad megbízni, nehogy a biztonságra veszélyes szituáció lépjen fel.

**Vevőszolgálat és használati tanácsadás**

A Vevőszolgálat választ ad a termékének javításával és karbantartásával, valamint a pótalkatrészekkel kapcsolatos kérdéseire. A tartalékalkatrészekkel kapcsolatos robbantott ábrák és egyéb információk a címen találhatóak:

**www.bosch-pt.com**

A Bosch Használati Tanácsadó Team szívesen segít, ha termékeinkkel és azok tartozékaival kapcsolatos kérdései vannak.

Ha kérdései vannak, vagy pótalkatrészeket akar megrendelni, okvetlenül adja meg az elektromos kéziszerszám típusábláján található 10-jegyű cikkszámot.

**Magyarország**

Robert Bosch Kft.

1103 Budapest

Gyömrői út. 120.

A [www.bosch-pt.hu](http://www.bosch-pt.hu) oldalon online megrendelheti készülékének javítását.

Tel.: (061) 431-3835

Fax: (061) 431-3888

**Eltávolítás**

Az elektromos kéziszerszámokat, a tartozékokat és a csomagolást a környezetvédelmi szempontoknak megfelelően kell újrafelhasználásra előkészíteni.

Ne dobja ki az elektromos kéziszerszámokat a háztartási szemétkébe!

**Csak az EU-tagországok számára:**

A használt villamos és elektronikus berendezésekre vonatkozó 2012/19/EU sz. Európai Irányelvnek és ennek a megfelelő országok jogharmonizációjának megfelelően a már használhatatlan elektromos kéziszerszámokat külön össze kell gyűjteni és a környezetvédelmi szempontból megfelelő újra felhasználásra le kell adni.

A változtatások joga fenntartva.

**Русский**

Сертификат о соответствии

No. KZ.7500052.22.01.00633

Срок действия сертификата о соответствии по 12.11.2018

ТОО «Цент сертификации продукции, услуг»

г. Алматы, ул. Кабанбай батыра

ул. ул. Калдаякова, 51/78

Сертификаты о соответствии хранятся по адресу:

ООО «Роберт Бош»

ул. Акад. Королева, 13 стр. 5

Россия, 129515, Москва

Дата изготовления указана на последней странице обложки Руководства.

Контактная информация относительно импортера содержится на упаковке.

**Срок службы изделия**

Срок службы изделия составляет 7 лет. Не рекомендуется к эксплуатации по истечении 5 лет хранения с даты изготовления без предварительной проверки (дату изготовления см. на этикетке).

**Перечень критических отказов и ошибочные действия персонала или пользователя**

- не использовать с поврежденной рукояткой или поврежденным защитным кожухом
- не использовать при появлении дыма непосредственно из корпуса изделия



- не использовать с перебитым или оголенным электрическим кабелем
- не использовать на открытом пространстве во время дождя (в распыляемой воде)
- не включать при попадании воды в корпус
- не использовать при сильном искрении
- не использовать при появлении сильной вибрации

#### Критерии предельных состояний

- перетёрт или повреждён электрический кабель
- повреждён корпус изделия

#### Тип и периодичность технического обслуживания

Рекомендуется очистить инструмент от пыли после каждого использования.

#### Хранение

- необходимо хранить в сухом месте
- необходимо хранить вдали от источников повышенных температур и воздействия солнечных лучей
- при хранении необходимо избегать резкого перепада температур
- хранение без упаковки не допускается
- подробные требования к условиям хранения смотрите в ГОСТ 15150 (Условие 1)

#### Транспортировка

- категорически не допускается падение и любые механические воздействия на упаковку при транспортировке
- при разгрузке/погрузке не допускается использование любого вида техники, работающей по принципу зажима упаковки
- подробные требования к условиям транспортировки смотрите в ГОСТ 15150 (Условие 5)

## Указания по безопасности

### Общие указания по технике безопасности для электроинструментов

#### **⚠ ПРЕДУПРЕЖДЕНИЕ** Прочтите все указания и инструкции по технике

**безопасности.** Несоблюдение указаний и инструкций по технике безопасности может стать причиной поражения электрическим током, пожара и тяжелых травм.

#### Сохраняйте эти инструкции и указания для будущего использования.

Использованное в настоящих инструкциях и указаниях понятие «электроинструмент» распространяется на электроинструмент с питанием от сети (с сетевым шнуром) и на аккумуляторный электроинструмент (без сетевого шнура).

#### Безопасность рабочего места

- ▶ **Содержите рабочее место в чистоте и хорошо освещенным.** Беспорядок или неосвещенные участки рабочего места могут привести к несчастным случаям.
- ▶ **Не работайте с этим электроинструментом во взрывоопасном помещении, в котором находятся горючие жидкости, воспламеняющиеся газы или пыль.**

Электроинструменты искрят, что может привести к воспламенению пыли или паров.

- ▶ **Во время работы с электроинструментом не допускайте близко к Вашему рабочему месту детей и посторонних лиц.** Отвлечшись, Вы можете потерять контроль над электроинструментом.

#### Электробезопасность

- ▶ **Штепсельная вилка электроинструмента должна подходить к штепсельной розетке. Ни в коем случае не изменяйте штепсельную вилку. Не применяйте переходные штекеры для электроинструментов с защитным заземлением.** Неизмененные штепсельные вилки и подходящие штепсельные розетки снижают риск поражения электротоком.
- ▶ **Предотвращайте телесный контакт с заземленными поверхностями, как то: с трубами, элементами отопления, кухонными плитами и холодильниками.** При заземлении Вашего тела повышается риск поражения электротоком.
- ▶ **Защищайте электроинструмент от дождя и сырости.** Проникновение воды в электроинструмент повышает риск поражения электротоком.
- ▶ **Не разрешается использовать шнур не по назначению, например, для транспортировки или подвески электроинструмента, или для вытягивания вилки из штепсельной розетки. Защищайте шнур от воздействия высоких температур, масла, острых кромок или подвижных частей электроинструмента.** Поврежденный или спутанный шнур повышает риск поражения электротоком.
- ▶ **При работе с электроинструментом под открытым небом применяйте пригодные для этого кабели-удлинители.** Применение пригодного для работы под открытым небом кабеля-удлинителя снижает риск поражения электротоком.
- ▶ **Если невозможно избежать применения электроинструмента в сыром помещении, подключайте электроинструмент через устройство защитного отключения.** Применение устройства защитного отключения снижает риск электрического поражения.

#### Безопасность людей

- ▶ **Будьте внимательными, следите за тем, что Вы делаете, и продуманно начинайте работу с электроинструментом. Не пользуйтесь электроинструментом в усталом состоянии или если Вы находитесь в состоянии наркотического или алкогольного опьянения или под воздействием лекарств.** Один момент невнимательности при работе с электроинструментом может привести к серьезным травмам.
- ▶ **Применяйте средства индивидуальной защиты и всегда защитные очки.** Использование средств индивидуальной защиты, как то: защитной маски, обуви на нескользящей подошве, защитного шлема или средств защиты органов слуха, – в зависимости от вида работы с электроинструментом снижает риск получения травм.

## 98 | Русский

- ▶ **Предотвращайте непреднамеренное включение электроинструмента. Перед подключением электроинструмента к электропитанию и/или к аккумулятору убедитесь в выключенном состоянии электроинструмента.** Удержание пальца на выключателе при транспортировке электроинструмента и подключение к сети питания включенного электроинструмента чревато несчастными случаями.
  - ▶ **Убирайте установочный инструмент или гаечные ключи до включения электроинструмента.** Инструмент или ключ, находящийся во вращающейся части электроинструмента, может привести к травмам.
  - ▶ **Не принимайте неестественное положение корпуса тела. Всегда занимайте устойчивое положение и сохраняйте равновесие.** Благодаря этому Вы можете лучше контролировать электроинструмент в неожиданных ситуациях.
  - ▶ **Носите подходящую рабочую одежду. Не носите широкую одежду и украшения. Держите волосы, одежду и рукавицы вдали от движущихся частей.** Широкая одежда, украшения или длинные волосы могут быть затянуты вращающимися частями.
  - ▶ **При наличии возможности установки пылеотсасывающих и пылесборных устройств проверяйте их присоединение и правильное использование.** Применение пылеотсоса может снизить опасность, создаваемую пылью.
- Применение электроинструмента и обращение с ним**
- ▶ **Не перегружайте электроинструмент. Используйте для Вашей работы предназначенный для этого электроинструмент.** С подходящим электроинструментом Вы работаете лучше и надежнее в указанном диапазоне мощности.
  - ▶ **Не работайте с электроинструментом при неисправном выключателе.** Электроинструмент, который не поддается включению или выключению, опасен и должен быть отремонтирован.
  - ▶ **До начала наладки электроинструмента, перед заменой принадлежностей и прекращением работы отключайте штепсельную вилку от розетки сети и/или выньте аккумулятор.** Эта мера предосторожности предотвращает непреднамеренное включение электроинструмента.
  - ▶ **Храните электроинструменты в недоступном для детей месте. Не разрешайте пользоваться электроинструментом лицам, которые не знакомы с ним или не читали настоящих инструкций.** Электроинструменты опасны в руках неопытных лиц.
  - ▶ **Тщательно ухаживайте за электроинструментом. Проверяйте безупречную функцию и ход движущихся частей электроинструмента, отсутствие поломок или повреждений, отрицательно влияющих на функцию электроинструмента. Поврежденные части должны быть отремонтированы до использования электроинструмента.** Плохое обслуживание электроинструментов является причиной большого числа несчастных случаев.
- ▶ **Держите режущий инструмент в заточенном и чистом состоянии.** Заботливо ухоженные режущие инструменты с острыми режущими кромками режут заклиниваются и их легче вести.
  - ▶ **Применяйте электроинструмент, принадлежности, рабочие инструменты и т. п. в соответствии с настоящими инструкциями. Учитывайте при этом рабочие условия и выполняемую работу.** Использование электроинструментов для непредусмотренных работ может привести к опасным ситуациям.
- Сервис**
- ▶ **Ремонт Вашего электроинструмента поручайте только квалифицированному персоналу и только с применением оригинальных запасных частей.** Этим обеспечивается безопасность электроинструмента.
- Указания по технике безопасности для рубанков**
- ▶ **Прежде чем отложить электроинструмент, подождите, пока ножевой вал не остановится.** Открытый вращающийся ножевой вал может застрять в поверхности и привести к потере контроля и серьезным травмам.
  - ▶ **Обязательно держите электроинструмент за изолированные ручки, т. к. ножевой вал может зацепить собственный шнур питания.** Контакт с находящейся под напряжением проводкой может заряжать металлические части электроинструмента и приводить к удару электрическим током.
  - ▶ **Закрепляйте и фиксируйте заготовку на стабильном основании с помощью струбцины или другим способом.** Если Вы будете удерживать заготовку рукой или прижимать ее к себе, ее положение будет недостаточно стабильно, в результате чего возможна утрата контроля.
  - ▶ **Используйте соответствующие металлоискатели для нахождения спрятанных в стене труб или проводки или обращайтесь за справкой в местное коммунальное предприятие.** Контакт с электропроводкой может привести к пожару и поражению электротоком. Повреждение газопровода может привести к взрыву. Повреждение водопровода ведет к нанесению материального ущерба или может вызвать поражение электротоком.
  - ▶ **Не очищайте патрубков для выброса стружки руками.** Вращающиеся части могут нанести Вам травму.
  - ▶ **Подводите электроинструмент к детали только во включенном состоянии.** В противном случае возникает опасность обратного удара при заклинивании рабочего инструмента в детали.
  - ▶ **При работе держите рубанок всегда так, чтобы его подошва плоско прилегала к детали.** Иначе рубанок может перекосячиться и привести к травмам.
  - ▶ **Не стройте никогда по металлическим предметам, гвоздям или шурупам.** Ножи и ножевой вал могут быть повреждены и привести к повышенной вибрации.

## Описание продукта и услуг



**Прочтите все указания и инструкции по технике безопасности.** Упущения в отношении указаний и инструкций по технике безопасности могут стать причиной поражения электрическим током, пожара и тяжелых травм.

Пожалуйста, откройте раскладную страницу с иллюстрациями электроинструмента и оставляйте ее открытой, пока Вы изучаете руководство по эксплуатации.

### Применение по назначению

Данный электроинструмент предназначен для строгания древесных материалов, как то, балок и досок, лежащих на прочной опоре. Он также пригоден для скашивания кромок и для выборки четверти.

### Изображенные составные части

Нумерация представленных компонентов выполнена по изображению на странице с иллюстрациями.

- 1 Поворотная ручка для установки глубины строгания (с изолированной поверхностью)
- 2 Патрубок для выброса стружки (по желанию слева/справа)
- 3 Магазин для строгального ножа/ключа
- 4 Шкала глубины строгания
- 5 Блокатор выключателя
- 6 Выключатель
- 7 Крышка ремня
- 8 Винты крышки ремня
- 9 Рычаг переключения направления выброса стружки
- 10 Подошва рубанка
- 11 V-образный паз
- 12 Рукоятка (с изолированной поверхностью)
- 13 Ножевая головка
- 14 Элемент зажима ножа
- 15 Винт крепления ножа
- 16 Твердосплавный нож (HM/TC)
- 17 Боковое защитное ограждение ножевого вала
- 18 Шестигранный штифтовый ключ
- 19 Шланг отсасывания (Ø 35 мм)\*
- 20 Мешок для пыли/стружки\*
- 21 Параллельный упор\*
- 22 Крепежная гайка настройки ширины четверти\*
- 23 Винт крепления параллельного/углового упора\*
- 24 Угловой упор\*
- 25 Крепежная гайка угла\*
- 26 Винт крепления упора глубины выборки четверти\*
- 27 Ограничитель глубины четверти\*
- 28 Опорный башмак
- 29 Сервисная станция\*

\*Изображенные или описанные принадлежности не входят в стандартный объем поставки. Полный ассортимент принадлежностей Вы найдете в нашей программе принадлежностей.

## Технические данные

Рубанок	GHO 40-82 C	
Товарный №	0 601 59A 7.. 0 601 59AA..	
Ном. потребляемая мощность	Вт	850
Полезная мощность	Вт	450
Число оборотов холостого хода	мин <sup>-1</sup>	14000
Глубина строгания	мм	0 – 4,0
Глубина выборки четверти	мм	0 – 24
Ширина рубанка, макс.	мм	82
Вес согласно EPTA-Procedure 01/2003	кг	3,2
Класс защиты	□/II	
Параметры указаны для номинального напряжения [U] 230 В. При других значениях напряжения, а также в специфическом для страны исполнении инструмента возможны иные параметры.		

### Данные по шуму и вибрации

Уровень шума определен в соответствии с европейской нормой EN 60745.

A-взвешенный уровень шума от электроинструмента составляет обычно: уровень звукового давления 85 дБ(A); уровень звуковой мощности 96 дБ(A). Недостоверность K = 3 дБ.

#### Применяйте средства защиты органов слуха!

Суммарная вибрация  $a_h$  (векторная сумма трех направлений) и погрешность K определены в соответствии с EN 60745:

$$a_h = 7,5 \text{ м/с}^2, K = 1,5 \text{ м/с}^2.$$

Указанный в этих инструкциях уровень вибрации определен в соответствии со стандартизированной методикой измерений, прописанной в EN 60745, и может использоваться для сравнения электроинструментов. Он пригоден также для предварительной оценки вибрационной нагрузки.

Уровень вибрации указан для основных видов работы с электроинструментом. Однако если электроинструмент будет использован для выполнения других работ, с различными принадлежностями, с применением сменных рабочих инструментов, не предусмотренных изготовителем, или техническое обслуживание не будет отвечать предписаниям, то уровень вибрации может быть иным. Это может значительно повысить вибрационную нагрузку в течение всей продолжительности работы.

Для точной оценки вибрационной нагрузки в течение определенного временного интервала нужно учитывать также и время, когда инструмент выключен или, хотя и включен, но не находится в работе. Это может значительно сократить нагрузку от вибрации в расчете на полное рабочее время.

Предусмотрите дополнительные меры безопасности для защиты оператора от воздействия вибрации, например: техническое обслуживание электроинструмента и рабочих инструментов, меры по поддержанию рук в тепле, организация технологических процессов.

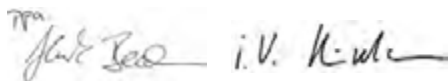
100 | Русский

**Заявление о соответствии** 

С полной ответственностью мы заявляем, что описанный в разделе «Технические данные» продукт соответствует нижеследующим стандартам или нормативным документам: EN 60745 согласно положениям Директив 2011/65/EU, 2004/108/EC, 2006/42/EC.

Техническая документация (2006/42/EC):  
Robert Bosch GmbH, PT/ETM9,  
D-70745 Leinfelden-Echterdingen

Henk Becker Executive Vice President Engineering	Helmut Heinzelmann Head of Product Certification PT/ETM9
--	--



Robert Bosch GmbH, Power Tools Division  
D-70745 Leinfelden-Echterdingen  
28.02.2014

**Сборка**

- ▶ **Перед любыми манипуляциями с электроинструментом вытаскивайте штепсель из розетки.**

**Замена рабочего инструмента**

- ▶ **Осторожно при смене строгального ножа. Не касайтесь режущих кромок ножа.** Вы можете порезаться об острые режущие кромки.

Применяйте оригинальные ножи НМ/ТС фирмы Bosch.

Строгальный нож из твердого сплава (НМ/ТС) имеет два лезвия и может быть повернут. Если затупились оба лезвия, то строгальный нож **16** должен быть заменен. Твердосплавный строгальный нож НМ/ТС нельзя затачивать.

**Демонтаж строгального ножа (см. рис. А)**

Для поворачивания или замены строгального ножа **16** поверните ножевую головку **13** таким образом, чтобы она встала параллельно к подошве рубанка **10**.

- 1 Отпустите 2 винта крепления **15** шестигранным ключом **18** при бл. на 1 – 2 оборота.
- 2 При надобности зажим ножа **14** можно ослабить легким ударом пригодным инструментом, например, деревянным клином.
- 3 Откиньте боковое защитное ограждение вала ножа **17** вниз и вытолкните с помощью куска древесины строгальный нож **16** в сторону из ножевой головки **13**.

**Установка строгального ножа (см. рис. В)**

Направляющий паз строгального ножа обеспечивает при смене или поворачивании всегда равномерную установку высоты.

Очищайте по необходимости посадочное место ножа в зажимном элементе **14** и сам строгальный нож **16**.

При установке строгального ножа следите за тем, чтобы он правильно сидел в направляющей зажимного элемента **14** и прилегал по всей длине к боковой кромке задней

подошвы рубанка **10**. Затем затяните 2 крепежных винта **15** штифтовым шестигранным ключом **18**.

**Указание:** Перед включением проверьте крепкий затяг крепежных винтов **15**. Проверните ножевую головку **13** рукой для контроля свободного вращения строгального ножа.

**Отсос пыли и стружки**

- ▶ Пыль некоторых материалов, как напр., красок с содержанием свинца, некоторых сортов древесины, минералов и металлов, может быть вредной для здоровья. Прикосновение к пыли и попадание пыли в дыхательные пути может вызвать аллергические реакции и/или заболевания дыхательных путей оператора или находящегося вблизи персонала. Определенные виды пыли, напр., дуба и бука, считаются канцерогенными, особенно совместно с присадками для обработки древесины (хромат, средство для защиты древесины). Материал с содержанием асбеста разрешается обрабатывать только специалистам.
  - По возможности используйте пригодный для материала пылеотсос.
  - Хорошо проветривайте рабочее место.
  - Рекомендуется пользоваться респираторной маской с фильтром класса P2.

Соблюдайте действующие в Вашей стране предписания для обрабатываемых материалов.

Регулярно очищайте патрубок для выброса стружки **2**. Для очистки забившегося патрубка используйте пригодный инструмент, напр., кусок древесины, сжатый воздух и т.д.

- ▶ **Не очищайте патрубок для выброса стружки руками.** Вращающиеся части могут нанести Вам травму.

Для обеспечения оптимального отсоса всегда используйте внешнее устройство пылеотсоса или мешок для пыли/стружки.

**Внешняя система пылеотсоса (см. рис. С)**

На патрубок для выброса стружки можно с обеих сторон насадить шланг отсасывания (Ø 35 мм) **19** (принадлежность).

Соедините шланг отсасывания **19** с пылесосом (принадлежность). Обзор возможностей присоединения к различным пылесосам Вы найдете в конце настоящего руководства.

Пылесос должен быть пригоден для обрабатываемого материала.

Применяйте специальный пылесос для отсасывания особо вредных для здоровья видов пыли – возбудителей рака или сухой пыли.

**Собственная система пылеотсоса (см. рис. С)**

Для небольших работ Вы можете присоединить мешок для пыли/стружки (принадлежность) **20**. Прочно вставьте патрубок пылесборного мешка в патрубок для выброса стружки **2**. Своевременно опорожняйте мешок для пыли/стружки **20**, чтобы сохранялся оптимальный сбор стружки.

### Переключаемый выброс стружки

С помощью рычага переключения направления **9** патрубок для выброса стружки **2** можно направлять вправо или влево. Всегда переводите рычаг переключения **9** до фиксирования в конечном положении. Выбранное направление выброса показывает стрелка на рычаге переключения **9**.

## Работа с инструментом

### Режимы работы

#### Установка глубины строгания

С помощью поворотной ручки **1** можно плавно регулировать глубину строгания в диапазоне 0 – 4,0 мм по шкале **4** (цена деления шкалы = 0,1 мм).

#### Опорный башмак (см. рис. G)

Благодаря опорному башмаку **28** электроинструмент можно отставить сразу после работы без опасности повреждения детали или строгального ножа. Для работы опорный башмак **28** поднимается вверх и открывается задняя часть подошвы рубанка **10**.

### Включение электроинструмента

► **Учитывайте напряжение сети! Напряжение источника тока должно соответствовать данным на заводской табличке электроинструмента. Электроинструменты на 230 В могут работать также и при напряжении 220 В.**

#### Включение/выключение

Для **включения** электроинструмента нажмите **сначала** блокиратор выключателя **5**, а **затем** нажмите выключатель **6** и держите его нажатым.

Для **выключения** электроинструмента отпустите выключатель **6**.

**Указание:** По причинам безопасности выключатель **6** не может быть зафиксирован и при работе следует постоянно нажимать на него.

В целях экономии электроэнергии включайте электроинструмент только тогда, когда Вы собираетесь работать с ним.

#### Константная электроника

Константная электроника поддерживает число оборотов на холостом ходу и под нагрузкой практически на постоянном уровне и обеспечивает равномерную производительность работы.

#### Плавный запуск

Электронный плавный запуск ограничивает крутящий момент при включении и увеличивает этим срок службы двигателя и приводного ремня.

#### Тепловая защита от перегрузки

При перегрузке снижается число оборотов. Дайте перегруженному электроинструменту остыть на максимальном числе оборотов холостого хода в течение 30 сек.

### Указания по применению

#### Процесс строгания (см. рис. G)

Установите желаемую глубину строгания и поставьте электроинструмент передней частью подошвы **10** на деталь.

► **Подводите электроинструмент к детали только во включенном состоянии.** В противном случае возникает опасность обратного удара при заклинивании рабочего инструмента в детали.

Включите электроинструмент и ведите его с равномерной подачей по обрабатываемой поверхности.

Для получения высококачественной поверхности работайте с низкой подачей и со средним нажимом на подошву рубанка.

При обработке твердых материалов, напр., твердой древесины и при строгании на всю максимальную ширину устанавливайте малую глубину и снижайте скорость подачи.

Завышенная подача снижает качество поверхности и может привести к быстрому засорению патрубка для выброса стружки.

Только острые ножи обеспечивают хорошую производительность и бережное обращение с электроинструментом.

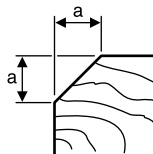
Благодаря опорному башмаку **28** процесс строгания можно продолжать после перерыва в любом месте обрабатываемой заготовки:

- Поставьте электроинструмент с опущенным опорным башмаком в той части заготовки, которую Вы хотите обрабатывать.
- Включите электроинструмент.
- Переместите усилие прижатия на переднюю подошву и медленно перемещайте электроинструмент вперед (❶). При этом опорный башмак откидывается вверх (❷) и подошва задней частью опять прилегает к обрабатываемой заготовке.
- Ведите электроинструмент с равномерной скоростью по обрабатываемой поверхности (❸).

#### Скашивание кромок (см. рис. H)

V-образные пазы в передней части подошвы позволяют быстро и просто снимать фаску с кромки заготовки. Используйте соответствующий V-образный паз для желаемой ширины фаски. Для этого поставьте рубанок V-образным пазом на кромку детали и ведите его вдоль детали.

Используемый паз	Размер a (мм)
нет	0 – 5,7
небольшой	1,9 – 7,6
средняя	4,7 – 10,3
большой	5,9 – 11,6



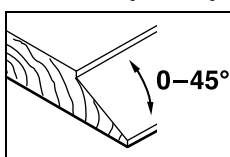
## 102 | Русский

**Строгание с параллельным/угловым упором (см. рис. D – F)**

Закрепите параллельный упор **21** или угловой упор **24** с помощью винта крепления **23** на электроинструменте. В зависимости от вида работы закрепите ограничитель глубины четверти **27** винтом крепления **26** на электроинструменте.

Отпустите крепежную гайку **22** и установите нужную глубину фальца. Снова крепко затяните крепежную гайку **22**. Соответственным образом настройте нужную глубину выборки четверти с помощью ограничителя глубины **27**.

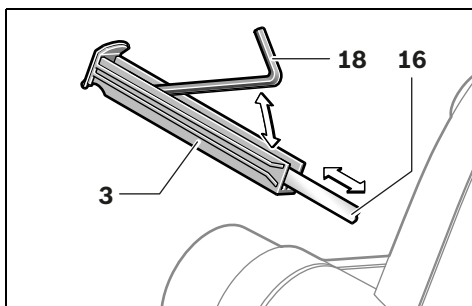
Повторите несколько раз операцию строгания до достижения нужной глубины четверти. Ведите рубанок с боковым усилием прижатия.

**Скашивание с угловым упором**

Настройте нужный угол скашивания четверти и поверхности с помощью гайки настройки угла **25**.

**Магазин для строгального ножа/ключа**

В магазине для строгального ножа и ключа **3** можно хранить строгальный нож **16** и шестигранный штифтовой ключ **18**, как показано на рисунке. Для вынимания содержимого магазина **3** полностью вытяните магазин из рубанка.

**Сервисная станция (см. рис. I)**

Сервисная станция **29** в чемодане может быть использована в качестве подставки для рубанка, например, при смене ножа.

- ▶ **Не применяйте сервисную станцию для стационарной эксплуатации рубанка.**

**Техобслуживание и сервис****Техобслуживание и очистка**

- ▶ **Перед любыми манипуляциями с электроинструментом вытаскивайте штепсель из розетки.**
- ▶ **Для обеспечения качественной и безопасной работы следует постоянно содержать электроинструмент и вентиляционные щели в чистоте.**

Опорный башмак **28** должен всегда легко поворачиваться и быть чистым.

Если требуется поменять шнур, обращайтесь на фирму Bosch или в авторизованную сервисную мастерскую для электроинструментов Bosch.

**Сервис и консультирование на предмет использования продукции**

Сервисная мастерская ответит на все Ваши вопросы по ремонту и обслуживанию Вашего продукта и по запчастям. Монтажные чертежи и информацию по запчастям Вы найдете также по адресу:

**www.bosch-pt.com**

Коллектив сотрудников Bosch, предоставляющий консультации на предмет использования продукции, с удовольствием ответит на все Ваши вопросы относительно нашей продукции и ее принадлежности.

Пожалуйста, во всех запросах и заказах запчастей обязательно указывайте 10-значный товарный номер по заводской табличке электроинструмента.

**Для региона: Россия, Беларусь, Казахстан, Украина**

Гарантийное обслуживание и ремонт электроинструмента, с соблюдением требований и норм изготовителя производится на территории всех стран только в фирменных или авторизованных сервисных центрах «Роберт Бош».

**ПРЕДУПРЕЖДЕНИЕ!** Использование контрафактной продукции опасно в эксплуатации, может привести к ущербу для Вашего здоровья. Изготовление и распространение контрафактной продукции преследуется по Закону в административном и уголовном порядке.

**Россия**

Уполномоченная изготовителем организация:

ООО «Роберт Бош»

Ул. Академика Королева 13 стр. 5

129515 Москва

Россия

Тел.: 8 800 100 8007 (звонок по России бесплатный)

E-Mail: info.powertools@ru.bosch.com

Полную и актуальную информацию о расположении сервисных центров и приёмных пунктов Вы можете получить:

- на официальном сайте [www.bosch-pt.ru](http://www.bosch-pt.ru)
- либо по телефону справочно – сервисной службы Bosch 8 800 100 8007 (звонок по России бесплатный)

**Беларусь**

ИП «Роберт Бош» ООО

Сервисный центр по обслуживанию электроинструмента

ул. Тимирязева, 65А-020

220035, г. Минск

Беларусь

Тел.: +375 (17) 254 78 71

Тел.: +375 (17) 254 79 15/16

Факс: +375 (17) 254 78 75

E-Mail: pt-service.by@bosch.com

Официальный сайт: [www.bosch-pt.by](http://www.bosch-pt.by)

**Казахстан**

ТОО «Роберт Бош»  
Сервисный центр по обслуживанию электроинструмента  
г. Алматы  
Казахстан  
050050  
пр. Райымбека 169/1  
уг. ул. Коммунальная  
Тел.: +7 (727) 232 37 07  
Факс: +7 (727) 233 07 87  
E-Mail: info.powertools.ka@bosch.com  
Официальный сайт: www.bosch.kz; www.bosch-pt.kz

**Утилизация**

Отслужившие свой срок электроинструменты, принадлежности и упаковки следует сдавать на экологически чистую рекуперацию отходов.

Не выбрасывайте электроинструменты в бытовой мусор!

**Только для стран-членов ЕС:**

Согласно Европейской Директиве 2012/19/EU о старых электрических и электронных инструментах и приборах и адекватному предписанию национального права, отслужившие свой срок электроинструменты должны отдельно собираться и сдаваться на экологически чистую утилизацию.

Возможны изменения.

**Українська****Вказівки з техніки безпеки****Загальні застереження для електроприладів**

**⚠ ПОПЕРЕДЖЕННЯ** Прочитайте всі застереження і вказівки.

Недотримання застережень і вказівок може призвести до ураження електричним струмом, пожежі та/або серйозних травм.

**Добре зберігайте на майбутнє ці попередження і вказівки.**

Під поняттям «електроприлад» в цих застереженнях мається на увазі електроприлад, що працює від мережі (з електрокабелем) або від акумуляторної батареї (без електрокабелю).

**Безпека на робочому місці**

▶ **Тримайте своє робоче місце в чистоті і забезпечте добре освітлення робочого місця.** Безлад або погане освітлення на робочому місці можуть призвести до нещасних випадків.

▶ **Не працюйте з електроприладом у середовищі, де існує небезпека вибуху внаслідок присутності горючих рідин, газів або пилу.** Електроприлади можуть породжувати іскри, від яких може займатися пил або пари.

▶ **Під час праці з електроприладом не підпускайте до робочого місця дітей та інших людей.** Ви можете втратити контроль над приладом, якщо Ваша увага буде відвернута.

**Електрична безпека**

▶ **Штепсель електроприладу повинен підходити до розетки. Не дозволяється міняти щось в штепселі. Для роботи з електроприладами, що мають захисне заземлення, не використовуйте адаптери.** Використання оригінального штепселя та належної розетки зменшує ризик ураження електричним струмом.

▶ **Уникайте контакту частин тіла із заземленими поверхнями, як напр., трубами, батареями опалення, плитами та холодильниками.** Коли Ваше тіло заземлене, існує збільшена небезпека ураження електричним струмом.

▶ **Захищайте прилад від дощу і вологи.** Попадання води в електроприлад збільшує ризик ураження електричним струмом.

▶ **Не використовуйте кабель для перенесення електроприладу, підвішування або витягування штепселя з розетки. Захищайте кабель від тепла, олії, гострих країв та деталей приладу, що рухаються.** Пошкоджений або закручений кабель збільшує ризик ураження електричним струмом.

▶ **Для зовнішніх робіт обов'язково використовуйте лише такий подовжувач, що придатний для зовнішніх робіт.** Використання подовжувача, що розрахований на зовнішні роботи, зменшує ризик ураження електричним струмом.

▶ **Якщо не можна запобігти використанню електроприладу у вологому середовищі, використовуйте пристрій захисного вимкнення.** Використання пристрою захисного вимкнення зменшує ризик ураження електричним струмом.

**Безпека людей**

▶ **Будьте уважними, слідкуйте за тим, що Ви робите, та розсудливо поведіться під час роботи з електроприладом. Не користуйтеся електроприладом, якщо Ви стомлені або знаходитесь під дією наркотиків, спиртних напоїв або ліків.** Мить неуважності при користуванні електроприладом може призвести до серйозних травм.

▶ **Вдягайте особисте захисне спорядження та обов'язково вдягайте захисні окуляри.** Вдягання особистого захисного спорядження, як напр., – в залежності від виду робіт – захисної маски, спецвзуття, що не ковзається, каски та навушників, зменшує ризик травм.

▶ **Уникайте випадкового вмикання. Перш ніж вимкнути електроприлад в електромережу або під'єднати акумуляторну батарею, брати його в руки або переносити, впевніться в тому, що електроприлад вимкнений.** Тримання пальця на вимикачі під час перенесення електроприладу або підключення в розетку увімкнутого приладу може призвести до травм.

## 104 | Українська

- ▶ **Перед тим, як вмикати електроприлад, приберіть налагоджувальні інструменти та гайковий ключ.** Перебування налагоджувального інструмента або ключа в частині приладу, що обертається, може призвести до травм.
- ▶ **Уникайте неприродного положення тіла. Зберігайте стійке положення та завжди зберігайте рівновагу.** Це дозволить Вам краще зберігати контроль над електроприладом у несподіваних ситуаціях.
- ▶ **Вдягайте придатний одяг. Не вдягайте просторий одяг та прикраси. Не підставляйте волосся, одяг та рукавиці до деталей приладу, що рухаються.** Просторий одяг, довге волосся та прикраси можуть потрапити в деталі, що рухаються.
- ▶ **Якщо існує можливість монтувати пилівідсмоктувальні або пилоуповлюючі пристрої, переконайтеся, щоб вони були добре під'єднані та правильно використовувалися.** Використання пило-відсмоктувального пристрою може зменшити небезпеки, зумовлені пилом.

**Правильне поводження та користування електроприладами**

- ▶ **Не перевантажуйте прилад. Використовуйте такий прилад, що спеціально призначений для відповідної роботи.** З придатним приладом Ви з меншим ризиком отримаєте кращі результати роботи, якщо будете працювати в зазначеному діапазоні потужності.
- ▶ **Не користуйтеся електроприладом з пошкодженим вимикачем.** Електроприлад, який не можна увімкнути або вимкнути, є небезпечним і його треба відремонтувати.
- ▶ **Перед тим, як регулювати що-небудь на приладі, міняти приладдя або ховати прилад, витягніть штепсель із розетки та/або витягніть акумуляторну батарею.** Ці попереджувальні заходи з техніки безпеки зменшують ризик випадкового запуску приладу.
- ▶ **Ховайте електроприлади, якими Ви саме не користуєтесь, від дітей. Не дозволяйте користуватися електроприладом особам, що не знайомі з його роботою або не читали ці вказівки.** У разі застосування недосвідченими особами прилади несуть в собі небезпеку.
- ▶ **Старанно доглядайте за електроприладом. Перевіряйте, щоб рухомі деталі приладу бездоганно працювали та не заїдали, не були пошкодженими або настільки пошкодженими, щоб це могло вплинути на функціонування електроприладу. Пошкоджені деталі треба відремонтувати, перш ніж користуватися ними знов.** Велика кількість нещасних випадків спричиняється поганим доглядом за електроприладами.
- ▶ **Тримайте різальні інструменти нагостреними та в чистоті.** Старанно доглянуті різальні інструменти з гострим різальним краєм менше застряють та легші в експлуатації.
- ▶ **Використовуйте електроприлад, приладдя до нього, робочі інструменти т.і. відповідно до цих вказівок. Беріть до уваги при цьому умови роботи та специфіку виконуваної роботи.** Використання електроприладів для робіт, для яких вони не передбачені, може призвести до небезпечних ситуацій.

**Сервіс**

- ▶ **Віддавайте свій прилад на ремонт лише кваліфікованим фахівцям та лише з використанням оригінальних запчастин.** Це забезпечить безпечність приладу на довгий час.

**Вказівки з техніки безпеки для рубанків**

- ▶ **Перш ніж покласти електроприлад, зачекайте, поки ножовий вал не зупиниться.** Відкритий ножовий вал, що обертається, може застрягти у поверхні і призвести до втрати контролю, а також до серйозних травм.
- ▶ **Завжди тримайте електроприлад за ізольовані рукоятки, оскільки ножовий вал може зачепити власний шнур живлення.** Зачеплення проводки, що знаходиться під напругою, може заряджувати також і металеві частини електроінструмента та призводити до удару електричним струмом.
- ▶ **Закріплюйте і фіксуйте заготовку на стабільній поверхні за допомогою струбцини або іншим чином.** Якщо Ви будете тримати заготовку рукою або притискувати до себе, це не забезпечить достатньої стабільності, що може призвести до втрати контролю.
- ▶ **Для знаходження захованих в стіні труб або електропроводки користуйтеся придатними приладами або зверніться в місцеве підприємство електро-, газо- і водопостачання.** Зачеплення електропроводки може призводити до пожежі та ураження електричним струмом. Зачеплення газової труби може призводити до вибуху. Зачеплення водопровідної труби може завдати шкоду матеріальним цінностям або призвести до ураження електричним струмом.
- ▶ **Не заводьте руки у викидач стружки.** Ви можете поранитися деталями, що обертаються.
- ▶ **Підводьте електроприлад до оброблюваної деталі тільки увімкнутим.** При застряганні електроприладу в оброблюваній деталі існує небезпека відскакування.
- ▶ **Під час роботи завжди тримайте рубанок так, щоб його підшва прилягала поверхню до оброблюваного матеріалу.** В протилежному разі рубанок може перекосятися і призвести до поранення.
- ▶ **Ні в якому разі не стругайте на металевих предметах, цвяхах або гвинтах/шурупах.** Це може пошкодити ніж і ножовий вал і призвести до збільшеної вібрації.



## Опис продукту і послуг



### Прочитайте всі застереження і вказівки.

Недотримання застережень і вказівок може призвести до ураження електричним струмом, пожежі та/або серйозних травм.

Будь ласка, розгорніть сторінку із зображенням приладу і тримайте її перед собою увесь час, коли будете читати інструкцію.

### Призначення приладу

Електроприлад призначений для стругання на опорі матеріалів з деревини, напр., балок і дошок. Він також придатний для скошування країв і для фальцювання.

### Зображені компоненти

Нумерація зображених компонентів посилається на зображення електроприладу на сторінці з малюнком.

- 1 Поворотна кнопка для регулювання глибини різання (з ізольованою поверхнею)
- 2 Викидач стружки (за вибором праворуч/ліворуч)
- 3 Гніздо для зберігання стругального ножа/ключа
- 4 Шкала глибини різання
- 5 Фіксатор вимикача
- 6 Вимикач
- 7 Кришка паса
- 8 Гвинт до кришки паса
- 9 Важіль для повертання викидача стружки
- 10 Підшва рубанка
- 11 V-подібні пази
- 12 Рукоятка (з ізольованою поверхнею)
- 13 Ножова головка
- 14 Затискний елемент стругального ножа
- 15 Кріпильний гвинт стругального ножа
- 16 Твердосплавний стругальний ніж (НМ/ТС)
- 17 Боковий захист ножового вала
- 18 Ключ-шестигранник
- 19 Відсмоктувальний шланг (Ø 35 мм)\*
- 20 Пилосбірний мішок/мішок для стружки\*
- 21 Паралельний упор\*
- 22 Фіксуюча гайка для встановлення ширини фальцювання\*
- 23 Кріпильний гвинт для паралельного/кутового упора\*
- 24 Кутовий упор\*
- 25 Фіксуюча гайка для регулювання кута\*
- 26 Кріпильний гвинт обмежувача глибини фальцювання\*
- 27 Обмежувач глибини фальцювання\*
- 28 Паркувальний башмак
- 29 Вузол техобслуговування\*

\*Зображене або описане приладдя не входить в стандартний обсяг поставки. Повний асортимент приладдя Ви знайдете в нашій програмі приладдя.

## Технічні дані

Рубанок	GHO 40-82 C	
Товарний номер	0 601 59A 7..	0 601 59AA..
Ном. споживана потужність	Вт	850
Корисна потужність	Вт	450
Кількість обертів на холостому ході	хвил. <sup>-1</sup>	14 000
Глибина різання	мм	0 – 4,0
Глибина фальцювання	мм	0 – 24
Макс. ширина стругання	мм	82
Вага відповідно до ЕРТА-Procedure 01/2003	кг	3,2
Клас захисту		□/II
Параметри зазначені для номінальної напруги [U] 230 В. При інших значеннях напруги, а також у специфічному для країни виконанні можливі інші параметри.		

### Інформація щодо шуму і вібрації

Рівень шумів визначений відповідно до європейської норми EN 60745.

Оцінений як А рівень звукового тиску від приладу, як правило, становить: звукове навантаження 85 дБ(А); звукова потужність 96 дБ(А). Похибка К = 3 дБ.

#### Вдягайте навушники!

Сумарна вібрація  $a_v$  (векторна сума трьох напрямків) та похибка К визначені відповідно до EN 60745:

$$a_v = 7,5 \text{ м/с}^2, K = 1,5 \text{ м/с}^2.$$

Зазначений в цих вказівках рівень вібрації був визначений за процедурою, визначеною в EN 60745; нею можна користуватися для порівняння електроінструментів. Він придатний також і для попередньої оцінки вібраційного навантаження.

Зазначений рівень вібрації стосується головних робіт, для яких застосовується електроприлад. Однак при застосуванні електроінструменту для інших робіт, роботі з різними приладами або з іншими змінними робочими інструментами або при недостатньому технічному обслуговуванні рівень вібрації може бути іншим. В результаті вібраційне навантаження протягом всього інтервалу використання приладу може значно зростати. Для точної оцінки вібраційного навантаження треба враховувати також і інтервали часу, коли прилад вимкнтий або, хоч і увімкнтий, але саме не в роботі. Це може значно зменшити вібраційне навантаження протягом всього інтервалу використання приладу. Визначте додаткові заходи безпеки для захисту від вібрації працюючого з приладом, як напр.: технічне обслуговування електроприладу і робочих інструментів, нагрівання рук, організація робочих процесів.

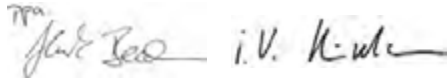
106 | Українська

**Заява про відповідність** 

Ми заявляємо під нашу виключну відповідальність, що описаний в «Технічні дані» продукт відповідає таким нормам або нормативним документам: EN 60745 у відповідності до положень директив 2011/65/EU, 2004/108/EC, 2006/42/EC.

Технічна документація (2006/42/EC):  
Robert Bosch GmbH, PT/ETM9,  
D-70745 Leinfelden-Echterdingen

Henk Becker Executive Vice President Engineering	Helmut Heinzelmann Head of Product Certification PT/ETM9
--	--



Robert Bosch GmbH, Power Tools Division  
D-70745 Leinfelden-Echterdingen  
28.02.2014

**Монтаж**

- ▶ **Перед будь-якими маніпуляціями з електроприладам витягніть штепсель з розетки.**

**Заміна робочого інструмента**

- ▶ **Обережно при заміні стругального ножа. Не беріться руками за різальні кромки стругального ножа.** Ви можете поранитися об гострі різальні кромки.

Використовуйте лише оригінальні твердосплавні стругальні ножі (НМ/ТС) Bosch.

Твердосплавний ніж (НМ/ТС) має 2 різальні кромки, його можна перевертати. Якщо затупилися обидві різальні кромки, стругальний ніж **16** треба замінити. Твердосплавний стругальний ніж (НМ/ТС) не можна підгострювати.

**Демонтаж стругального ножа (див. мал. А)**

Щоб перевернути або поміняти стругальний ніж **16**, розверніть ножову головку **13** так, щоб вона стояла паралельно до підшви рубанка **10**.

- 1 Відпустіть 2 кріпильні гвинти **15** за допомогою ключа-шестигранника **18** прибл. на 1 – 2 оберти.
- 2 За необхідністю відпустіть затискний елемент **14**, зрушивши його легким ударом за допомогою придатного інструмента, напр., дерев'яного клина.
- 3 Опустіть боковий захист ножового вала **17** донизу і шматком деревини виштовхніть стругальний ніж **16** збоку з ножової головки **13**.

**Монтаж стругального ножа (див. мал. В)**

Завдяки напрямному пазу в стругальному ножі при заміні або повертанні ножа встановлена висота не міняється.

За необхідністю прочистіть гніздо ножа у затискному елементі **14** і стругальний ніж **16**.

Під час монтажу стругального ножа слідкуйте за тим, щоб він бездоганно сидів в установочній напрямній затискного елемента **14** і знаходився врівень з боковим краєм

задньої частини підшви рубанка **10**. Після цього затягніть 2 кріпильні гвинти **15** за допомогою ключа-шестигранника **18**.

**Вказівка:** Перед тим, як увімкнути прилад, перевірте кріпильні гвинти **15** на міцну посадку. Прокрутіть рукою ножову головку **13** та перевірте, щоб стругальний ніж ніде не зачіпався.

**Відсмоктування пилу/тирси/стружки**

- ▶ Пил таких матеріалів, як напр., лакофарбових покриттів, що містять свинець, деяких видів деревини, мінералів і металу, може бути небезпечним для здоров'я. Торкання або вдихання пилу може викликати у Вас або у осіб, що знаходяться поблизу, алергічні реакції та/або захворювання дихальних шляхів. Певні види пилу, як напр., дубовий або буковий пил, вважаються канцерогенними, особливо в сполученні з добавками для обробки деревини (хромат, засоби для захисту деревини). Матеріали, що містять азбест, дозволяється обробляти лише спеціалістам.
  - За можливістю використовуйте придатний для матеріалу відсмоктувальний пристрій.
  - Слідкуйте за доброю вентиляцією на робочому місці.
  - Рекомендується вдягати респіраторну маску з фільтром класу P2.

Додержуйтеся приписів щодо оброблюваних матеріалів, що діють у Вашій країні.

Регулярно прочищайте викидач стружки **2**. Щоб очистити забитий викидач тирси, використовуйте придатний інструмент, напр., шматок деревини, повітря під тиском тощо.

- ▶ **Не заводьте руки у викидач стружки.** Ви можете поранитися деталями, що обертаються.

Для забезпечення оптимального відсмоктування завжди використовуйте зовнішній відсмоктувальний пристрій або пилозбірний мішок/мішок для стружки.

**Зовнішнє відсмоктування (див. мал. С)**

На викидач тирси з обох боків можна надіти відсмоктувальний шланг (Ø 35 мм) **19** (приладдя).

Під'єднайте відсмоктувальний шланг **19** до пирососа (приладдя). Огляд різних пирососів, до яких можна під'єднати прилад, Ви знайдете в кінці цієї інструкції.

Пиловідсмоктувач повинен бути придатним для роботи з оброблюваним матеріалом.

Для відсмоктування особливо шкідливого для здоров'я, канцерогенного або сухого пилу потрібний спеціальний пиловідсмоктувач.

**Власна система відсмоктування (див. мал. С)**

При невеликих роботах можна під'єднати пилозбірний мішок/мішок для стружки (приладдя) **20**. Міцно встроміть штуцер пилозбірного мішка у викидач стружки **2**.

Своєчасно спорожнюйте пилозбірний мішок/мішок для стружки **20** для забезпечення оптимального відсмоктування пилу.

### Поворотний викидач стружки

За допомогою важеля **9** отвір для стружки **2** можна повертати праворуч або ліворуч. Завжди притискуйте важіль для повертання викидача стружки **9** до кінця. Встановлений напрямок викидання стружки показується стрілкою на важелі для повертання **9**.

## Робота

### Режими роботи

#### Регулювання глибини різання

За допомогою поворотної кнопки **1** глибину різання можна плавно регулювати в діапазоні 0 – 4,0 мм по шкалі глибини різання **4** (поділка шкали = 0,1 мм).

#### Паркувальний башмак (див. мал. G)

Паркувальний башмак **28** дозволяє покласти електроприлад одразу після роботи без небезпеки пошкодження оброблюваної деталі або стругального ножа. Під час роботи паркувальний башмак **28** піднімається угору, а задня частина підшви рубанка **10** розблоковується.

### Початок роботи

- ▶ **Зважайте на напругу в мережі! Напруга джерела струму повинна відповідати значенню, що зазначене на таблиці з характеристиками електроприладу. Електроприлад, що розрахований на напругу 230 В, може працювати також і при 220 В.**

#### Вмикання/вимкання

Щоб **увімкнути** електроприлад, **спочатку** натисніть на блокатор вимикача **5** і **після цього** натисніть і тримайте натиснутим вимикач **6**.

Щоб **вимкнути** електроприлад, відпустіть вимикач **6**.

**Вказівка:** З міркувань техніки безпеки вимикач **6** не можна зафіксувати, його треба тримати натиснутим протягом всієї роботи.

З міркувань заощадження електроенергії вмикайте електроінструмент лише тоді, коли Ви збираєтесь користуватися ним.

#### Константна електроніка

Постійна електроніка забезпечує майже однакову кількість обертів при роботі на холостому ході і під навантаженням; це забезпечує рівномірну продуктивність.

#### Плавний пуск

Електронна система плавного пуску обмежує обертальний момент при вмиканні та збільшує строк експлуатації мотора і приводного паса.

#### Термозапобіжник

При перевантаженні кількість обертів зменшується. Дайте електроприладу охолонути, давши йому протягом прибл. 30 секунд попрацювати без навантаження на холостому ході при максимальній кількості обертів.

### Вказівки щодо роботи

#### Стругання (див. мал. G)

Встановіть бажану глибину різання і приставте електроприлад передньою частиною підшви рубанка **10** до оброблюваної деталі.

- ▶ **Підводьте електроприлад до оброблюваної деталі тільки увімкнутим.** При застряганні електроприладу в оброблюваній деталі існує небезпека відсакування.

Увімкніть електроприлад і ведіть його з рівномірною подачею по оброблюваній поверхні.

Для забезпечення високої якості поверхні просувайте прилад уперед дуже повільно і натискуйте посередині на підшви рубанка.

При обробці твердих матеріалів, напр., деревини твердих порід, а також при використанні максимальної ширини стругання встановлюйте невелику глибину різання і, при необхідності, знизьте швидкість просування при струганні.

Завелике просування погіршує якість поверхні і може призвести до швидкого забивання викидача стружки.

Лише гості стругальні ножі дають високу різальну потужність та бережуть електроприлад.

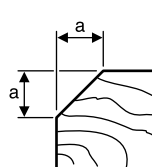
Інтегрований паркувальний башмак **28** дозволяє продовжити стругання після зупинки у будь-якому місці оброблюваної деталі:

- Приставте електроприлад з опущеним донизу паркувальним башмаком до місця деталі, яке Ви продовжуєте обробляти.
- Увімкніть електроприлад.
- Перемістіть тиск на передню частину підшви рубанка і повільно посувайте електроприлад уперед (Ⓐ). При цьому паркувальний башмак підніметься угору (Ⓑ), і задня частина підшви рубанка знову прилягатиме до оброблюваної деталі.
- Ведіть електроприлад з рівномірною подачею по оброблюваній поверхні (Ⓒ).

#### Зняття фасок з країв (див. мал. H)

V-подібні пази у передній частині підшви рубанка дозволяють швидко і просто знімати фаски з країв оброблюваної заготовки. В залежності від бажаної глибини фаски використовуйте відповідний V-подібний паз. Для цього приставте рубанок V-подібним пазом до краю оброблюваної деталі і ведіть його уздовж цього краю.

Використовуваний паз	Відстань a (мм)
немає	0 – 5,7
невеличка	1,9 – 7,6
середня	4,7 – 10,3
велика	5,9 – 11,6



108 | Українська

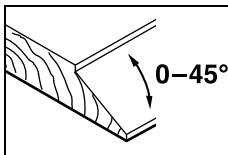
**Стругання з паралельним/кутовим упором (див. мал. D–F)**

Монтуйте паралельний упор **21** або кутовий упор **24** на електроприладі за допомогою кріпильного гвинта **23**. В залежності від виду використання монтуйте на електроприладі обмежувач глибини фальцювання **27** за допомогою кріпильного гвинта **26**.

Відпустіть фіксуючу гайку **22** і встановіть бажану ширину фальцювання. Знову затягніть фіксуючу гайку **22**.

Відповідно встановіть бажану глибину фальцювання за допомогою обмежувача глибини фальцювання **27**.

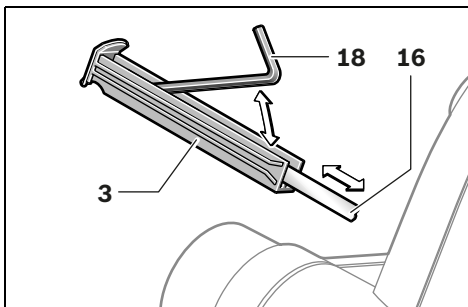
Декілька разів виконайте операцію стругання, поки не досягнете бажаної глибини фальцювання. Ведіть рубанок, притискаючи збоку.

**Скіс країв з використанням кутового упора**

При скосі фальців і поверхню встановіть необхідний кут скосу за допомогою регулятора кута **25**.

**Гніздо для зберігання стругального ножа/ключа**

У гнізді для зберігання стругального ножа/ключа **3** можна тримати стругальний ніж **16** та ключ-шестигранник **18**, як зображено на малюнку. Щоб вийняти інструменти з гнізда, повністю витягніть гніздо для зберігання стругального ножа/ключа **3** з рубанка.

**Вузол техобслуговування (див. мал. I)**

Вузол техобслуговування **29** у футлярі можна використовувати як затискний пристрій для рубанка, напр., для заміни ножа.

- ▶ **Не використовуйте вузол техобслуговування для стаціонарної роботи рубанка.**

**Технічне обслуговування і сервіс****Технічне обслуговування і очищення**

- ▶ **Перед будь-якими маніпуляціями з електроприладом витягніть штепсель з розетки.**
- ▶ **Щоб електроприлад працював якісно і надійно, тримайте прилад і вентиляційні отвори в чистоті.**

Тримайте паркувальний башмак **28** вільно переміщуваним і регулярно прочищайте його.

Якщо треба поміняти під'єднувальний кабель, це треба робити на фірмі Bosch або в сервісній майстерні для електроінструментів Bosch, щоб уникнути небезпек.

**Сервіс та надання консультацій щодо використання продукції**

Сервісна майстерня відповідь на запитання стосовно ремонту і технічного обслуговування Вашого виробу. Малюнки в деталях і інформацію щодо запчастин можна знайти за адресою:

**www.bosch-pt.com**

Команда співробітників Bosch з надання консультацій щодо використання продукції із задоволенням відповідь на Ваші запитання стосовно нашої продукції та приладдя до неї.

При всіх запитаннях і при замовленні запчастин, будь ласка, обов'язково зазначайте 10-значний товарний номер, що знаходиться на заводській табличці електроприладу.

Гарантійне обслуговування і ремонт електроінструменту здійснюються відповідно до вимог і норм виготовлювача на території всіх країн лише у фірмових або авторизованих сервісних центрах фірми «Роберт Бош». **ПОПЕРЕДЖЕННЯ!** Використання контрафактної продукції небезпечно в експлуатації і може мати негативні наслідки для здоров'я. Виготовлення і розповсюдження контрафактної продукції переслідується за Законом в адміністративному і кримінальному порядку.

**Україна**

ТОВ «Роберт Бош»

Сервісний центр електроінструментів

вул. Крайна, 1, 02660, Київ-60

Україна

Тел.: (044) 4 90 24 07 (багатоканальний)

E-Mail: pt-service.ua@bosch.com

Офіційний сайт: www.bosch-powertools.com.ua

Адреса Регіональних гарантійних сервісних майстерень зазначена в Національному гарантійному талоні.

**Утилізація**

Електроприлади, приладдя і упаковку треба здавати на екологічно чисту повторну переробку.

Не викидайте електроінструменти в побутове сміття!

**Лише для країн ЄС:**

Відповідно до європейської директиви 2012/19/EU про відпрацьовані електро- і електронні прилади і її перетворення в національному законодавстві електроприлади, що вийшли з вживання, повинні здаватися окремо і утилізуватися екологічно чистим способом.

Можливі зміни.

## Қазақша



Сәйкестік туралы сертификат Нөмірі  
KZ.7500052.22.01.00633  
Сәйкестік туралы сертификаттың  
қолданылу мерзімі 12.11.2018 дейін  
„Өнімді, қызметті сертификатту  
орталығы“ ЖШҚ  
Алматы қ-сы, Кабанбай батыр к-сі/  
Калдаяков к-нін к-сы, 51/78

Сәйкестік туралы сертификаттар мына мекенжайда  
сақталады:

ООО „Роберт Бош“  
ул. Акад. Королева, 13 стр. 5  
Россия, 129515, Москва

Өндіру күні нұсқаулықтың соңғы, мұқабә бетінде  
көрсетілген.  
Импорртаушы контакттік мәліметін орамада табу мүмкін.

### Өнімді пайдалану мерзімі

Өнімнің қызмет ету мерзімі 7 жыл. Өндірілген мерзімнен  
бастап (өндіру күні зауыт тақтайшасында жазылған)  
істетпей 5 жыл сақтағаннан соң, өнімді тексерусіз  
(сервистік тексеру) пайдалану ұсынылмайды.

### Қызметкер немесе пайдаланушының қателіктері мен істен шығу себептерінің тізімі

- тұтқасы мен корпусы бұзылған болса, өнімді  
пайдаланбаңыз
- өнім корпусынан тікелей түгін шықса, пайдаланбаңыз
- тоқ сымы бұзылған немесе оқшаулаусыз болса,  
пайдаланбаңыз
- жауын –шашын кезінде сыртта (далада)  
пайдаланбаңыз
- корпус ішіне су кірсе құрылғыны қосушы болмаңыз
- көп ұшқын шықса, пайдаланбаңыз
- қатты діріл кезінде пайдаланбаңыз

### Шекті күй белгілері

- тоқ сымының тозуы немесе зақымдануы
- өнім корпусының зақымдалуы

### Қызмет көрсету түрі мен жиілігі

Әр пайдаланудан соң өнімді тазалау ұсынылады.

### Сақтау

- құрғақ жерде сақтау керек
- жоғары температура көзінен және күн сәулелерінің  
әсерінен алыс сақтау керек
- сақтау кезінде температураның кенет ауытқуынан  
қорғау керек
- орамасыз сақтау мүмкін емес
- сақтау шарттары туралы қосымша ақпарат алу үшін  
MEMCT 15150 (Шарт 1) құжатын қараңыз

### Тасымалдау

- тасымалдау кезінде өнімді құлатуға және кез келген  
механикалық ықпал етуге қатаң тыйым салынады
- босату/жүктеу кезінде пакетті қысатын машиналарды  
пайдалануға рұқсат берілмейді.
- тасымалдау шарттары талаптарын MEMCT 15150  
(5 шарт) құжатын оқыңыз.

## Қауіпсіздік нұсқаулары

### Электр құралдарының жалпы қауіпсіздік нұсқаулықтары

**⚠ ЕСКЕРТУ** Барлық қауіпсіздік нұсқаулықтарын  
және ескертпелерді оқыңыз.

Техникалық қауіпсіздік нұсқаулықтарын және  
ескертпелерді сақтамау тоқтың соғуына, өрт және/немесе  
ауыр жарақаттануларға алып келуі мүмкін.

### Болашақ жұмыстар үшін қауіпсіздік нұсқаулықтары мен ескертпелерді сақтап қойыңыз.

Қауіпсіздік нұсқаулықтарында пайдаланылған „Электр  
құрал“ атауының желіден қуат алатын электр құралдарына  
(желілік кабелі менен) және аккумуляторден қуат алатын  
электр құралдарына (желілік кабелі жоқ) қатысы бар.

### Жұмыс орнының қауіпсіздігі

- ▶ **Жұмыс орнын таза және жақсы жарықталған  
жағдайда ұстаңыз.** Тәртіп немесе жарық болмаған  
жұмыс аймақтары жазатайым оқиғаларға алып келуі  
мүмкін.
- ▶ **Жанатын сұйықтықтар, газдар немесе шаң жиылған  
жарылыс қауіпі бар қоршауда электр құралды  
пайдаланбаңыз.** Электр құралдары ұшқын шығарып,  
шаң немесе буларды жандыруы мүмкін.
- ▶ **Электр құралдарын пайдалану кезінде балалар  
және басқа адамдарды ұзақ жерге шеттетіңіз.**  
Ауытқу кезінде құрал бақылауын жоғалтуыңыз мүмкін.

### Электр қауіпсіздігі

- ▶ **Электр құрал штепселінің айыры розеткаға сыюы  
қажет. Айырды ешқандай өзгерту мүмкін емес.  
Жерге қосулы электр құралдармен ешқандай  
адаптерлік айырды пайдаланбаңыз.** Өзгертілмеген  
айыр және жарамды розеткаларды пайдалану электр  
тоқ соғу қауіпін төмендетеді.
- ▶ **Құбыр, жылытатын жабдық, плита және суытқыш  
сияқты жерге қосулы құралдар сыртына тимеңіз.**  
Егер денеңіз жерге қосулы болса, электр тоғының соғу  
қауіпі артады.
- ▶ **Электр құралдарын ылғалдан, сыздан сақтаңыз.**  
Электр құралының ішіне су кірсе, ол электр тоғының  
соғу қауіпін арттырады.
- ▶ **Электр құралды алып жүру, асып қою немесе  
айырын розеткадан шығару үшін кабельді  
пайдаланбаңыз. Кабельді ыстықтан, майдан, өткір  
шеттерден немесе құралдың жылжыма  
бөлектерінен алыс жерде ұстаңыз.** Зақымдалған  
немесе шиеленіскен кабель электр тоғының соғу қауіпін  
арттырады.
- ▶ **Электр құралымен ашық жерде жұмыс істесеңіз,  
тек сыртта пайдалануға арналған ұзартқышты  
пайдаланыңыз.** Сыртта пайдалануға арналған  
ұзартқышты пайдалану электр тоғының соғу қауіпін  
төмендетеді.

## 110 | Қазақша

► **Электр құралын ылғалды қоршауда пайдалану қажет болса, автоматты сақтандырғыш ажыратқышын пайдаланыңыз.** Автоматты сақтандырғыш ажыратқышты пайдалану тоқ соғу қаупін төмендетеді.

**Адамдар қауіпсіздігі**

- **Сақ болып, не істеп жатқаныңызға айрықша көңіл бөліп, электр құралын ретімен пайдаланыңыз. Шаршаған жағдайда немесе еліткіш, алкоголь немесе дәрі әсері астында электр құралды пайдаланбаңыз.** Электр құралды пайдалануда секундтық абайсыздық қатты жарақаттануларға алып келуі мүмкін.
- **Жеке сақтайтын киімді және әрдайым қорғаныш көзілдірікті киіңіз.** Электр құрал түріне немесе пайдалануына байланысты шаңтұтқыш, сырғудан сақтайтын бөтеке, сақтайтын шлем немесе құлақ сақтағышы сияқты жеке қорғаныс жабдықтарын кию жарақаттану қаупін төмендетеді.
- **Байқаусыз пайдаланудан аулақ болыңыз. Электр құралын тоққа және/немесе аккумуляторға қосуда, оны көтергенде немесе алып жүргенде, өшірулі болуына көз жеткізіңіз.** Электр құралын көтеріп тұрғанда, бармақты ажыратқышта ұстау немесе құрылғыны қосуды күйде тоққа қосу, жазатайым оқиғалға алып келуі мүмкін.
- **Электр құралын қосудан алдын реттейтін аспаптарды және гайка кілттерін алыстатыңыз.** Айналатын бөлшекте тұрған аспап немесе кілт жарақаттануларға алып келуі мүмкін.
- **Қалыпсыз дене күйінде тұрмаңыз. Тірек күйде тұрып, әрқашан өзіңізді сенімді ұстаңыз.** Осылай сіз күтпеген жағдайда электр құралды жақсырақ бақылайсыз.
- **Жұмысқа жарамды киім киіңіз. Кең немесе сәнді киім кимеңіз. Шашыңызды, киім және қолғапты қозғалмалы бөлшектерден алыс ұстаңыз.** Кең киім, әшекей немесе ұзын шаш қозғалмалы бөлшектерге тиюі мүмкін.
- **Шаңсорғыш және шаңтұтқыш жабдықтарды құрғанда, олардың қосылғандығына және дұрыс пайдалынуына көз жеткізіңіз.** Шаңсорғышты пайдалану шаң себебінен болатын қауіптерді азайтады.

**Электр құралдарын пайдалану және күту**

- **Құралды аса көп жүктемеңіз. Жұмысыңыз үшін жарамды электр құралын пайдаланыңыз.** Жарамды электр құралымен керекті жұмыс аймағында дұрыс әрі сенімді жұмыс істейсіз.
- **Ажыратқышы дұрыс емес электр құралын пайдаланбаңыз.** Қосуға немесе өшіруге болмайтын электр құралы қауіпті болып, оны жөндеу қажет болады.
- **Жабдықтарды реттеу, бөлшектерін алмастыру немесе құралды алып қоюдан алдын айырды розеткадан шығарыңыз және/немесе аккумуляторды алып тастаңыз.** Бұл сақтық әрекеті электр құралдың байқаусыз қосылуына жол бермейді.

- **Пайдаланылмайтын электр құралдарды балалар қолы жетпейтін жайға қойыңыз. Осыларды білмейтін немесе осы ескертпелерді оқымаған адамдарға бұл құралды пайдалануға жол бермеңіз.** Тәжірибесіз адамдар қолында электр құралдары қауіпті болады.
- **Электр құралдарын ұқыпты күтіңіз. Қозғалмалы бөлшектердің кедергісіз істеуіне және кептеліп қалмауына, бөлшектердің ақаусыз немесе зақымдалмаған болуына, электр құралының зақымдалмағанына көз жеткізіңіз. Зақымдалған бөлшектері бар құралды пайдаланудан алдын жөндеңіз.** Электр құралдарының дұрыс күтілмеуі жазатайым оқиғаларға себеп болып жатады.
- **Кескіш аспаптарды өткір және таза күйде сақтаңыз.** Дұрыс күтілген және кескіш жиектері өткір кескіш аспаптар аз кептеліп, кесілетін бетке оңай бағытталады.
- **Электр құралын, жабдықтарды, алмалы-салмалы аспаптарды және т.б. осы нұсқауларға сай пайдаланыңыз. Сонымен жұмыс шарттарымен орындайтын әрекеттерге назар аударыңыз.** Электр құралдарын арналмаған жұмыстарда пайдалану қауіпті.

**Қызмет**

- **Электр құралыңызды тек білікті маманға және арнаулы бөлшектермен жөндейіңіз.** Сол арқылы электр құралының қауіпсіздігін сақтайсыз.

**Жонғыға арналған қауіпсіздік нұсқаулары**

- **Электр құралын қоюдан алдын пышақты білік тоқтауын күтіңіз.** Бос айланып тұрған пышақты білік бетке ілініп бақылау жоғалтуы мен ауыр жарақаттануларға алып келуі мүмкін.
- **Пышақты білік құралының өз желілік кабеліне тиюі мүмкін болғандықтан электр құралын тек қана айырылған тұтқасынан ұстаңыз.** Тоқ өтетін сымна тию металлды құрал бөлшектеріне тоқ беріп тоқ соғуына алып келуі мүмкін.
- **Дайындаманы қысқышпен немесе басқа жолмен тұрақты тіреуіште бекітіңіз.** Егер дайындаманы тек қолмен немесе денеге басып ұстасаңыз ол тұрақты болмай бақылау жоғалтуына алып келуі мүмкін.
- **Қажетті темір іздеу құралдарын пайдаланып, жасырылған су, газ, электр сымдарын табыңыз немесе жергілікті қызмет көрсету ұйымдарын шақырыңыз.** Электр сымдарына тию өрт немесе тоқ соғуына алып келуі мүмкін. Газ құбырын зақымдау жарылысқа алып келуі мүмкін. Су құбырына тию материалдық зиян немесе тоқ соғуына алып келуі мүмкін.
- **Шығарылған жоңқаларды қолмен алмаңыз.** Айналатын бөлшектерден жарақат алуыңыз мүмкін.
- **Электр құралды дайындамаға тек қосулы ретте апарыңыз.** Әйтпесе алмалы-салмалы аспап дайындамаға ілінсе кері соғу қаупі пайда болады.

- ▶ **Жонғымен жұмыс істегенде табандығының дыйындамада толық жатуын қадағалаңыз.** Кері жағдайда жонғы қисайып, жарақаттарға алып келуі мүмкін.
- ▶ **Метал заттар, шеге немесе бұрандалар үстінен жонғыны жүргізбеңіз.** Пышақ пен пышақты білік зақымданып қатты дірілдеуге алып келуі мүмкін.

## Өнім және қызмет сипаттамасы



**Барлық қауіпсіздік нұсқаулықтарын және ескертпелерді оқыңыз.** Техникалық қауіпсіздік нұсқаулықтарын және ескертпелерді сақтамау тоқтың соғуына, өрт және/немесе ауыр жарақаттануларға алып келуі мүмкін.

Электр құралының суреті бар бетгі ашып пайдалану нұсқаулығын оқу кезінде оны ашық ұстаңыз.

### Тағайындалу бойынша қолдану

Электр құралы брус және тақта сияқты ағаш өнімдерін жонғымен өңдеуге арналған. Ол сондай -ақ қырларды жону және ою үшін де жарамды.

### Бейнеленген құрамды бөлшектер

Көрсетілген құрамдастар нөмірленген суреттері бар беттегі электр құралының сипаттамасына сай.

- 1 Жоңқалау тереңдігін реттеу үшін айналмалы реттегіш (беті оқшауландырылған)
- 2 Жоңқа шығатын жер (оң/сол жаққа таңдалатын)
- 3 Жонғы пышағы/кілттер қорабы
- 4 Жоңқалау тереңдігі шкаласы
- 5 Қосқыш/өшіргішті блокалау
- 6 Қосқыш/өшіргіш
- 7 Таспа қаптамасы
- 8 Таспа қаптамасына арналған бұранда
- 9 Жоңқа шығатын жер бағытын ауыстыру тұтқышы
- 10 Жонғы табандығы
- 11 V-ойықтары
- 12 Тұтқа (беті оқшауландырылған)
- 13 Пышақ басы
- 14 Жонғы пышағын қысқыш элемент
- 15 Жонғы пышағын бекіту бұрандасы
- 16 НМ/ТС-жонғы пышағы
- 17 Жоңғы пышақты білік қорғаушы
- 18 Алты қырлы дөңгелек кілт
- 19 Сорғыш шланг (Ø 35 мм)\*
- 20 Шаң-/жоңқа қабы\*
- 21 Бағыттайтын планка\*
- 22 Ойық енін реттейтін сомын\*
- 23 Бағыттайтын/бұрыш планкасының бекіту бұрандасы\*
- 24 Бұрыш планкасы\*
- 25 Бұрышты реттейтін сомын\*

- 26 Ою тереңдігі планкасын бекіту бұрандасы\*
- 27 Ою тереңдігі планкасы\*
- 28 Сақтайтын башмақ
- 29 Қызмет көрсету станциясы\*

\*Бейнеленген немесе сипатталған жабдықтар стандартты жеткізу көлемімен қамтылмайды. Толық жабдықтарды біздің жабдықтар бағдарламамыздан табасыз.

### Техникалық мәліметтер

Жонғы	GHO 40-82 C	
Өнім нөмірі		0 601 59A 7.. 0 601 59AA..
Кесімді қуатты пайдалану	Вт	850
Өнімділік	Вт	450
Бос айналу сәті	мин <sup>-1</sup>	14000
Жоңқалау тереңдігі	мм	0 – 4,0
Ойық тереңдігі	мм	0 – 24
макс. жонғы ені	мм	82
ЕРТА-Procedure 01/2003 құжатына сай салмағы	кг	3,2
Сақтық сыныпы		□ / II
Мәліметтер [U] 230 В кесімді кернеуге арналған. Басқа кернеу және елде қабылданған заңдар бұл мәліметтерді өзгертуі мүмкін.		

### Шуыл және дірілдеу туралы ақпарат

Шу деңгейі EN 60745 стандартына сай анықталған.

A-мен белгіленген электр құралын шуыл деңгейі әдетте төмендегіге тең: дыбыс күші 85 дБ(A); дыбыс қуаты 96 дБ(A). Өлшеу дәлсіздігі K = 3 дБ.

#### Құлақты қорғау құралдарын киіңіз!

Жиынтық діріл мәні  $a_n$  (үш бағыттың векторлық қосындысы) және K дәлсіздігі EN 60745 стандартына сай анықталған:

$$a_n = 7,5 \text{ м/с}^2, K = 1,5 \text{ м/с}^2.$$

Осы ескертпелерде берілген дірілдеу пәрмені EN 60745 ережесінде мөлшерленген өлшеу әдісі бойынша есептелген болып электр құралдарды бір-бірімен салыстыру үшін пайдаланылуы мүмкін. Ол дірілдеу қуатын шамалап өлшеу үшін де жарамды.

Берілген діріл көлемі электр құралының негізгі жұмыстары үшін берілген. Егер электр құрал басқа жұмыстар үшін түрлі керек-жарақтармен басқа алмалы-салмалы аспаптар менен немесе жетімсіз күтумен пайдаланылса дірілдеу көлемдері өзгереді. Бұл жұмыс барысындағы діріл қуатын арттырады. Дірілдеу қуатын нақты есептеу үшін құрал өшірілген және қосылған болып пайдаланылмаған уақыттарды да ескеру қажет. Бұл дірілдеу қуатын бүкіл жұмыс уақытында қатты төмендетеді.

Пайдаланушыны дірілдеу әсерінен сақтау үшін қосымша қауіпсіздік шараларын қолдану қажет, мысалы: электр құралды және алмалы-салмалы аспаптарды қүту, қолдарды ыстық ұстау, жұмыс әдістерін ұйымдыстыру.

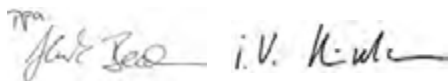
## 112 | Қазақша

**Сәйкестік мәлімдемесі** **CE**

Жеке жауапкершілікпен біз „Техникалық мәліметтер“ де сипатталған өнімнің төмендегі ереже немесе нормативті құжаттарға сәйкес екенін білдіреміз: EN 60745, 2011/65/EU, 2004/108/EC, 2006/42/EC ережелеріндегі анықтамалары бойынша.

Техникалық құжаттар (2006/42/EC) төмендегідей:  
Robert Bosch GmbH, PT/ETM9,  
D-70745 Leinfelden-Echterdingen

Henk Becker Executive Vice President Engineering	Helmut Heinzelmann Head of Product Certification PT/ETM9
--	--



Robert Bosch GmbH, Power Tools Division  
D-70745 Leinfelden-Echterdingen  
28.02.2014

**Жинау**

- ▶ **Барлық жұмыстардан алдын электр құралының желілік айырын розеткадан шығарыңыз.**

**Жұмыс құралын ауыстыру**

- ▶ **Жоңғы пышағын алмастыруда абай болыңыз. Жоңғы пышағын кесу қырынан ұстамаңыз.** Кесу қыры өткір болып жарақаттауы мүмкін.

Тек тупнұсқалық НМ/ТС-жонғы пышағын пайдаланыңыз. Жоңғы пышағы қатты металдан (НМ/ТС) жасалған, 2 жүзі бар, аударылған болуы мүмкін. Егер кесу қырлары өтпейтін болса жоңғы пышағын **16** алмастыру қажет. НМ/ТС-жонғы пышағын қайрау мүмкін емес.

**Жоңғы пышағын шешу (А суретін қараңыз)**

Жоңғы пышағын **16** аудару немесе алмастыру үшін пышақ басын **13** жоңғы табандығына **10** параллель болғанша айналдырыңыз.

- ① 2 бекіту бұрандасын **15** алты қырлы дөңгелек кілтпен **18** шам. 1 – 2 айналымға босатыңыз.
- ② Қажет болса қысу элементін **14** ағаш сынасы сияқты сәйкес құралмен жай қағып босатыңыз.
- ③ Жоңғы пышақты білік қорғауышын **17** төмен қарай төңкеріп, ағаш құралмен жоңғы пышағын **16** пышақ басынан **13** шетке шығарыңыз.

**Жоңғы пышағын орнату (В суретін қараңыз)**

Жоңғы пышағын бағыттау ойығы арқылы алмастыру немесе аудару кезінде бірдей биіктік қамтамасыз етіледі. Қажет болса қысу элементінде **14** пышақ орны мен жоңғы пышағын **16** тазалаңыз.

Жоңғы пышағын орнатуында ол қысу элементінің **14** бекіту бағыттауышында кедергісіз тұруына және артқы жоңғы табандығының **10** шеткі қырына бағытталғанына көз жеткізіңіз. Сосын 2 бекіту бұрандасын **15** алты қырлы дөңгелек кілтпен **18** тартыңыз.

**Ескертпе:** Пайдалану алдында бекіту бұрандаларының бекем тұруын тексеріңіз **15**. Пышақ басын **13** қолмен айналдырып жоңғы пышағының еш жерде шығып тұрмауына көз жеткізіңіз.

**Шаңды және жоңқаларды сору**

- ▶ Қорғасын бояу, кейбір ағаш сорттары, минералдар және металлдар бар кейбір материалдардың шаңы денсаулыққа зиянды болуы мүмкін. Шаңға тию және шаңды жұту пайдаланушыда немесе жанындағы адамдарда аллергиялық реакцияларды және/немесе тыныс жолдарының ауруларын тудыруы мүмкін. Кейбір шаң түрлері, әсіресе емен және шамшат ағашының шаңы, әсіресе, ағашты өңдеу қалдықтарымен (хромат, ағашты қорғау заты) бірге канцерогендер болып есептеледі. Асбестік материал тек қана мамандармен өңделуі керек.
  - Мүмкіншілігінше осы материал үшін сәйкес келетін шаңсорғышты пайдаланыңыз.
  - Жұмыс орнының жақсы желдетілуіне көз жеткізіңіз.
  - Р2 сүзгі сыныпындағы газқағарды пайдалану ұсынылады.

Өңделетін материалдар үшін еліңізде қолданылатын ұйғарымдарды пайдаланыңыз.

Жоңқа шығатын жерді **2** жүйелі түрде тазалаңыз. Бітелген жоңқа шығатын жерді тазалау үшін тиісті құралды пайдаланыңыз, мысалы ағаш, қысылған ауа т.б.

**Шығарылған жоңқаларды қолмен алмаңыз.**

Айналатын бөлшектерден жарақат алуыңыз мүмкін.

Оңтайлы соруды қамтамасыз ету үшін бөлек сорғыш құралын немесе шаң-/жоңқа қабын пайдаланыңыз.

**Сыртқы сорғыш (С суретін қараңыз)**

Жоңқа шығатын жердің екі жағында сорғыш шлангын (Ø 35 мм) **19** (жабдықтар) орнатуға болады.

Сорғыш шлангін **19** шаңсорғышқа қосыңыз (жабдықтар). Осы нұсқаулықтар соңында түрлі шаңсорғыштарға қосу әдістері көрсетілген.

Шаңсорғыш өңделетін материалға сәйкес болуы қажет.

Денсаулыққа зиян, обыр туғызатын немесе құрғақ шаңдар үшін арнайы шаңсорғышты пайдаланыңыз.

**Жеке шаңсору (С суретін қараңыз)**

Кіші жұмыстарда шаң/жоңқа қабын (жабдықтар) **20** қосуға болады. Шаң қабының бекіткіштерін жоңқа шығатын жерге **2** орнатыңыз. Шаңсору әрдайым оңтайлы болуы үшін шаң/жоңқа қабын **20** уақтылы босатыңыз.

**Реттелетін жоңқа шығуы**

Ауыстыру тұтқышымен **9** жоңқа шығатын жерді **2** оңға немесе солға ауыстыру мүмкін. Ауыстыру тұтқышын **9** әрдайым соңғы күйде тірелгенше басыңыз. Тандалған жоңқа шығу бағытын ауыстыру ауыстыру тұтқышындағы **9** көрсеткі арқылы көрсетіледі.



## Пайдалану

### Пайдалану түрлері

#### Жоңқалау тереңдігін реттеу

Айналымды реттегіш **1** жоңқалау тереңдігін бірқалыпты ретте 0 – 4,0 мм-ге жоңқалау тереңдігі шкаласы **4** (Шкала бөлектірі = 0,1 мм) арқылы реттеу мүмкін.

#### Сақтайтын башмақ (G суретін қараңыз)

Сақтайтын башмақ **28** электр құралын дайындама немесе жонғы пышағын зақымдау қаупінсіз жұмыс істеуден соң қоюға мүмкіндік береді. Жұмыс істеуде сақтайтын башмақ **28** жоғарыға қисатылып жонғы етегінің **10** артқы бөлігі босатылады.

### Пайдалануға ендіру

► **Желі қуатына назар аударыңыз! Тоқ көзінің қуаты электр құралдың зауыттық тақтайшасындағы мәліметтеріне сай болуы қажет. 230 В белгісімен белгіленген электр құралдары 220 В жұмыс істеуі мүмкін.**

#### Қосу/өшіру

Электр құралын пайдалану үшін алдымен құлыптау пернесін **5** басып кейін қосқыш/өшіргішті **6** басып ұстап тұрыңыз.

Электр құралды өшіру үшін қосқышты/өшіргішті **6** жіберіңіз.

**Ескертпе:** Қауіпсіздік себебінен қосқыш/өшіргішті **6** құлыптауға болмайды, ол жұмыс істеу кезінде басылған болуы қажет.

Энергия қуатын үнемдеу үшін электр құралын тек пайдаланарда қосыңыз.

#### Тұрақты электроника

Тұрақты электроника бос жүрісте және жүктеме кезінде айналымдар санын тұрақты дерлік деңгейде сақтайды және жұмыстың біркелкі өнімділігін қамтамасыз етеді.

#### Бір қалыпты жұмыс бастау

Электрондық бір қалыпты іске қосу айналымдар санын шектеп қозғалтқыш пен қозғалтқыш белдіктің мерзімін ұзартады.

#### Температураға байланысты артық жүктеу қорғанысы

Жүктелім артып кетсе айналымдар саны төмендейді. Құрылғының бос жүрістегі ең жоғары жүктемеде шамамен 30 секунд бойы сууына мүмкіндік беріңіз.

### Пайдалану нұсқаулары

#### Жонғы әдісі (G суретін қараңыз)

Қажетті жоңқалау тереңдігін реттеп электр құралын жонғы табандығының **10** алғы бөлігімен дайындамаға қарай қойыңыз.

► **Электр құралды дайындамаға тек қосулы ретте апарыңыз.** Әйтпесе алмалы-салмалы аспап дайындамаға ілінсе кері соғу қаупі пайда болады.

Электр құралын қосып бір қалыпты ретте өңделетін беттің үстінен жылжытыңыз.

Жоғары сапалы жонуға жету үшін аздап жылжытып жонғы табандығын орташа күшпен басыңыз.

Берік ағаш сияқты қатты материалдарды өңдеу және максималды жонғы енін қолдануда кіші жоңқалау тереңдігін орнатып, жонғыны жылжыту жылдамдығын азайтыңыз.

Шамадан тыс жылдамдықпен жылжыту бет өңдеу сапасын төмендетіп, жоңқа шығатын жерді жылдам бітейді.

Тек өткір жонғы пышақтары дұрыс кесу сапасын қамтамасыз етіп электр құралын сақтайды.

Орнатылған сақтайтын башмақ **28** дайындаманың кез келген жайында тоқтаған жонғы әдісін жалғастыруға мүмкіндік береді:

- Электр құралын төменге қисатылған сақтайтын башмақпен дайындаманың қайта өңделетін жайына қойыңыз.
- Электр құралын қосыңыз.
- Алдыңғы жонғы табандығына басып, электр құралын жай алға жылжытыңыз (Ⓐ). Сонда сақтайтын башмақ жоғарыға қисайтылып (Ⓑ), жонғы табандығының артқы бөлігі дайындамаға қайта жатады.
- Электр құралын бір қалыпта өңделетін бет үстімен жылжытыңыз (Ⓒ).

#### Қырлардың жүздерін кесу (H суретін қараңыз)

Алдыңғы жонғы табандығының V-ойықтары дайындама қырларының жүздерін жылдам кесуге мүмкіндік береді. Керекті жүз еніне сәйкес V-ойығын пайдаланыңыз. Бұл үшін жонғыны V-ойығымен дайындама қырына қойып үстінен жылжытыңыз.

Пайдаланатын ойық	Көлем a (мм)
ешқандай	0 – 5,7
кіші	1,9 – 7,6
орташа	4,7 – 10,3
үлкен	5,9 – 11,6

#### Бағыттайтын/бұрыш планкасымен жоңқалау (D – F суреттерін қараңыз)

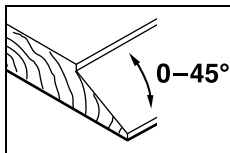
Бағыттайтын планканы **21** немесе бұрыш планкасын **24** бекіткіш бұрандамен **23** электр құралында орнатыңыз. Пайдалануға байланысты ою тереңдігі планкасын **27** бекіткіш бұрандаларымен **26** электр құралында орнатыңыз.

Бекіткіш сомынды **22** босатып, керекті саңылау енін реттеңіз. Бекіткіш сомынды **22** қайта бұрап қойыңыз.

Қажетті ойық тереңдігін ою тереңдігі планкасымен **27** сәйкес ретте орнатыңыз.

Жоңқалау әдісін бірнеше рет орындап керекті ою тереңдігіне жетіңіз. Жонғыны қажетті шеткі қысыммен басқарыңыз.

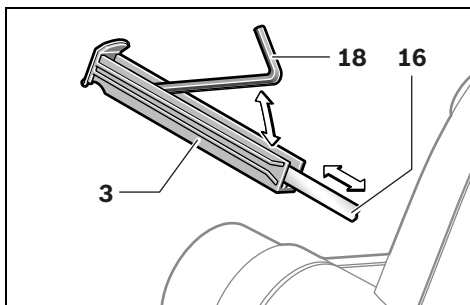
## 114 | Română

**Бұрыш планкасын қисайту**

Ойық және беттерді қисайтуда қажетті қисайту бұрышын бұрыш реттеуішімен **25** орнатыңыз.

**Жоңғы пышағы/кілттер қорабы**

Жоңғы пышағы/кілттер қорабында **3** суретте көрсетілгендей жоңғы пышақ **16** пен ішкі алты қырлы кілт **18** тұруы мүмкін. Қорап ішіндегіні алу үшін жоңғы пышақ/кілт қорабын **3** толық жоңғыдан шығарыңыз.

**Қызмет көрсету станциясы (1 суретін қараңыз)**

шабадандағы қызмет көрсету станциясы **29** жоңғы бекіту аспабы ретінде, мысалы, пышақты алмастыруда, қолдануы мүмкін.

- ▶ **Қызмет көрсету станциясын жоңғыны үздіксіз пайдалану үшін пайдаланбаңыз.**

**Техникалық күтім және қызмет****Қызмет көрсету және тазалау**

- ▶ **Барлық жұмыстардан алдын электр құралының желілік айырын розеткадан шығарыңыз.**
- ▶ **Дұрыс және сенімді істеу үшін электр құралмен желдеткіш тесікті таза ұстаңыз.**

Сақтайтын башмақты **28** бос ұстап оны жүйелі түрде тазалаңыз.

Егер байланыс сымын алмастыру қажет болса, қауіпсіздіктің төмендеуіне жол бермес үшін алмастыруды тек Bosch немесе Bosch электр құралдарының авторизацияланған клиенттерге қызмет көрсету орталықтарында орындаңыз.

**Тұтынушыға қызмет көрсету және пайдалану кеңестері**

Қызмет көрсету шеберханасы өнімді жөндеу және күту, сондай-ақ қосалқы бөлшектер туралы сұрақтарға жауап береді. Қажетті сызбалар мен қосалқы бөлшектер туралы ақпаратты мына мекенжайдан табасыз:

[www.bosch-pt.com](http://www.bosch-pt.com)

Кеңес беруші Bosch қызметкерлері өнімді пайдалану және олардың қосалқы бөлшектері туралы сұрақтарыңызға тиянақты жауап береді.

Барлық сұраулар мен қосалқы бөлшектерге тапсырыс беру кезінде міндетті түрде электр құрал зауыттық тақтайшасындағы 10-орынды өнім нөмірін жазыңыз. Өндіруші талаптары мен нормаларының сақталуымен электр құралын жөндеу және кепілді қызмет көрсету барлық мемлекеттер аумағында тек „Роберт Бош“ фирмалық немесе авторизацияланған қызмет көрсету орталықтарында орындалады. ЕСКЕРТУ! Заңсыз жолмен әкелінген өнімдерді пайдалану қауіпті, денсаулығыңызға зиян келтіруі мүмкін. Өнімдерді заңсыз жасау және тарату әкімшілік және қылмыстық тәртіп бойынша Заңмен қудаланады.

**Қазақстан**

ЖШС „Роберт Бош“  
Электр құралдарына қызмет көрсету орталығы  
Алматы қаласы  
Қазақстан  
050050  
Райымбек данғылы  
Коммунальная көшесінің бұрышы, 169/1  
Тел.: +7 (727) 232 37 07  
Факс: +7 (727) 233 07 87  
E-Mail: [info.powertools.ka@bosch.com](mailto:info.powertools.ka@bosch.com)  
Ресми сайты: [www.bosch.kz](http://www.bosch.kz); [www.bosch-pt.kz](http://www.bosch-pt.kz)

**Кәдеге жарату**

Электр құралдар, жабдықтар және бумаларын айналыны қорғайтын кәдеге жаратуға апару қажет.

Электр құралдарды үй қоқысына тастамаңыз!

**Тек қана ЕО елдері үшін:**

Электр және электрондық ескі құралдар бойынша Еуропа 2012/19/EU ережесі және оның ұлттық заңдарда орындалуы бойынша басқа пайдаланып болмайтын электр құралдар бөлек жиналып кәдеге жаратылуы қажет.

Техникалық өзгерістер енгізу құқығы сақталады.

**Română****Instrucțiuni privind siguranța și protecția muncii****Indicații generale de avertizare pentru scule electrice**

**⚠️ AVERTISMENT** Citiți toate indicațiile de avertizare și instrucțiunile. Nerespectarea indicațiilor de avertizare și a instrucțiunilor poate provoca electrocutare, incendii și/sau răniri grave.

**Păstrați toate indicațiile de avertizare și instrucțiunile în vederea utilizărilor viitoare.**

Termenul de „sculă electrică” folosit în indicațiile de avertizare se referă la sculele electrice alimentate de la rețea (cu cablu de alimentare) și la sculele electrice cu acumulator (fără cablu de alimentare).

#### Siguranța la locul de muncă

- ▶ **Mențineți-vă sectorul de lucru curat și bine iluminat.** Dezordinea sau sectoarele de lucru neluminate pot duce la accidente.
- ▶ **Nu lucrați cu scula electrică în mediu cu pericol de explozie, în care există lichide, gaze sau pulberi inflamabile.** Sculele electrice generează scântei care pot aprinde praful sau vaporii.
- ▶ **Nu permiteți accesul copiilor și al altor persoane în timpul utilizării sculei electrice.** Dacă vă este distrasă atenția puteți pierde controlul asupra mașinii.

#### Siguranță electrică

- ▶ **Ștecherul sculei electrice trebuie să fie potrivit prizei electrice. Nu este în nici un caz permisă modificarea ștecherului. Nu folosiți fișe adaptoare la sculele electrice legate la pământ de protecție.** Ștecherile nemodificate și prizele corespunzătoare diminuează riscul de electrocutare.
- ▶ **Evitați contactul corporal cu suprafețe legate la pământ ca țevi, instalații de încălzire, sobe și frigider.** Există un risc crescut de electrocutare atunci când corpul vă este legat la pământ.
- ▶ **Feriți mașina de ploaie sau umezeală.** Pătrunderea apei într-o sculă electrică mărește riscul de electrocutare.
- ▶ **Nu schimbați destinația cablului folosindu-l pentru transportarea sau suspendarea sculei electrice ori pentru a trage ștecherul afară din priză. Feriți cablul de căldură, ulei, muchii ascuțite sau componente aflate în mișcare.** Cablurile deteriorate sau încurcate măresc riscul de electrocutare.
- ▶ **Atunci când lucrați cu o sculă electrică în aer liber, folosiți numai cabluri prelungitoare adecvate și pentru mediul exterior.** Folosirea unui cablu prelungitor adecvat pentru mediul exterior diminuează riscul de electrocutare.
- ▶ **Atunci când nu poate fi evitată utilizarea sculei electrice în mediu umed, folosiți un întrerupător automat de protecție împotriva tensiunilor periculoase.** Întrebuițarea unui întrerupător automat de protecție împotriva tensiunilor periculoase reduce riscul de electrocutare.

#### Siguranța persoanelor

- ▶ **Fiți atenți, aveți grijă de ceea ce faceți și procedați rațional atunci când lucrați cu o sculă electrică. Nu folosiți scula electrică atunci când sunteți obosiți sau vă aflați sub influența drogurilor, a alcoolului sau a medicamentelor.** Un moment de neatenție în timpul utilizării mașinii poate duce la răni grave.
- ▶ **Purtați echipament personal de protecție și întotdeauna ochelari de protecție.** Purtarea echipamentului personal de protecție, ca masca pentru praf, încălțăminte de siguranță antiderapantă, cască de protecție sau protecția auditivă, în funcție de tipul și utilizarea sculei electrice, diminuează riscul rănilor.

- ▶ **Evitați o punere în funcțiune involuntară. Înainte de a introduce ștecherul în priză și/sau de a introduce acumulatorul în scula electrică, de a o ridica sau de a o transporta, asigurați-vă că aceasta este oprită.** Dacă atunci când transportați scula electrică țineți degetul pe întrerupător sau dacă porniți scula electrică înainte de a racorda la rețeaua de curent, puteți provoca accidente.
- ▶ **Înainte de pornirea sculei electrice îndepărtați dispozitivele de reglare sau cheile fixe din aceasta.** Un dispozitiv sau o cheie lăsată într-o componentă de mașină care se rotește poate duce la răni.
- ▶ **Evitați o ținută corporală nefirească. Adoptați o poziție stabilă și mențineți-vă întotdeauna echilibrul.** Astfel veți putea controla mai bine mașina în situații neașteptate.
- ▶ **Purtați îmbrăcăminte adecvată. Nu purtați îmbrăcăminte largă sau podoabe. Feriți părul, îmbrăcăminte și mânușile de piese aflate în mișcare.** Îmbrăcăminte largă, părul lung sau podoabele pot fi prinse în piesele aflate în mișcare.
- ▶ **Dacă pot fi montate echipamente de aspirare și colectare a prafului, asigurați-vă că acestea sunt racordate și folosite în mod corect.** Folosirea unei instalații de aspirare a prafului poate duce la reducerea poluării cu praf.

#### Utilizarea și manevrarea atentă a sculelor electrice

- ▶ **Nu suprasolicitați mașina. Folosiți pentru executarea lucrării dv. scula electrică destinată acelui scop.** Cu scula electrică potrivită lucrați mai bine și mai sigur în domeniul de putere indicat.
- ▶ **Nu folosiți scula electrică dacă aceasta are întrerupătorul defect.** O sculă electrică, care nu mai poate fi pornită sau oprită, este periculoasă și trebuie reparată.
- ▶ **Scoateți ștecherul afară din priză și/sau îndepărtați acumulatorul, înainte de a executa reglaje, a schimba accesoriul sau de a pune mașina la o parte.** Această măsură de prevedere împiedică pornirea involuntară a sculei electrice.
- ▶ **Păstrați sculele electrice nefolosite la loc inaccesibil copiilor. Nu lăsați să lucreze cu mașina persoane care nu sunt familiarizate cu aceasta sau care nu au citit aceste instrucțiuni.** Sculele electrice devin periculoase atunci când sunt folosite de persoane lipsite de experiență.
- ▶ **Întrețineți-vă scula electrică cu grijă. Controlați dacă componentele mobile ale sculei electrice funcționează impecabil și dacă nu se blochează, sau dacă există piese rupte sau deteriorate astfel încât să afecteze funcționarea sculei electrice. Înainte de utilizare dați la reparat piesele deteriorate.** Cauza multor accidente a fost întreținerea necorespunzătoare a sculelor electrice.
- ▶ **Mențineți bine ascuțite și curate dispozitivele de tăiere.** Dispozitivele de tăiere întreținute cu grijă, cu tășuri ascuțite se înțepenesc în mai mică măsură și pot fi conduse mai ușor.
- ▶ **Folosiți scula electrică, accesoriile, dispozitivele de lucru etc. conform prezentelor instrucțiuni. Țineți cont de condițiile de lucru și de activitatea care trebuie desfășurată.** Folosirea sculelor electrice în alt scop decât pentru utilizările prevăzute, poate duce la situații periculoase.

116 | Română

**Service**

- **Încredințați scula electrică pentru reparare numai personalului de specialitate, calificat în acest scop, repararea făcându-se numai cu piese de schimb originale.** Astfel veți fi siguri că este menținută siguranța mașinii.

**Instrucțiuni privind siguranța și protecția muncii pentru rindele**

- **Înainte de a pune jos scula electrică, așteptați ca arborele portcuțit să se oprească complet din funcționare.** Un arbore portcuțit neacoperit și care se rotește, se poate agăța în suprafața de prelucrat și duce la pierderea controlului cât și la răniri grave.
- **Prindeți scula electrică numai de mânerul izolat, deoarece arborele portcuțit poate atinge propriul cablu de alimentare.** Contactul cu un conductor aflat sub tensiune poate pune sub tensiune și componentele metalice ale sculei electrice, provocând electrocutare.
- **Fixați și asigurați piesa de lucru cu menghine sau în orice alt mod, pe o suprafață stabilă.** Dacă țineți piesa de lucru numai cu mâna sau dacă o rezemați numai de corpul dumneavoastră, ea va fi instabilă, putându-se ajunge la pierderea controlului.
- **Folosiți detectoare adecvate pentru a localiza conducte de alimentare ascunse sau adresați-vă în acest scop regiei locale furnizoare de utilități.** Contactul cu conductorii electrici poate duce la incendiu și electrocutare. Deteriorarea unei conducte de gaz poate provoca explozii. Spargerea unei conducte de apă cauzează pagube materiale sau poate duce la electrocutare.
- **Nu introduceți mâinile în orificiul de eliminare a așchiilor.** Componentele care se rotesc vă pot răni.
- **Porniți scula electrică și numai după aceasta conduceți-o asupra piesei prelucrate.** În caz contrar există pericol de recul în situația în care dispozitivul de lucru se agăță în piesa prelucrată.
- **Țineți întotdeauna astfel rindeaua în timpul lucrului încât talpa rindelei să se sprijine plan pe piesa de lucru.** În caz contrar rindeaua se poate răsturna sau bloca, provocând răniri grave.
- **Nu rindeluiți niciodată deasupra unor obiecte metalice, cuie sau șuruburi.** Cuțitul și arborele portcuțit se pot detoria și duce astfel la vibrații mai puternice.

**Descrierea produsului și a performanțelor**

**Citiți toate indicațiile de avertizare și instrucțiunile.** Nerespectarea indicațiilor de avertizare și a instrucțiunilor poate provoca electrocutare, incendii și/sau răniri grave.

Vă rugăm să desfășurați pagina pliantă cu redarea mașinii și să o lăsați desfășurată cât timp citiți instrucțiunile de folosire.

**Utilizare conform destinației**

Scula electrică este destinată rindeluirii cu reazem fix a materialelor lemnoase ca de exemplu grinzi și scânduri. Este adecvată și pentru țesirea muchiilor și pentru fălțuire.

**Elemente componente**

Numerotarea elementelor componente se referă la schița sculei electrice de pe pagina grafică.

- 1 Buton rotativ pentru reglarea adâncimii de tăiere (suprafață de prindere izolată)
- 2 Eliminare așchii (opțional spre dreapta/stânga)
- 3 Magazie pentru cuțitul de rindea/cheie
- 4 Scală gradată a adâncimilor de tăiere
- 5 Blocaj de conectare pentru întrerupătorul pornit/oprit
- 6 Întrerupător pornit/oprit
- 7 Capac de acoperire curea
- 8 Șurub pentru capac de acoperire
- 9 Pârghie de inversare pentru direcția de eliminare a așchiilor
- 10 Talpa rindelei
- 11 Caneluri în V
- 12 Mâner (suprafață de prindere izolată)
- 13 Cap portcuțit
- 14 Element de prindere pentru cuțitul de rindea
- 15 Șurub de fixare pentru cuțitul de rindea
- 16 Cuțit de rindea HM/TC
- 17 Protecție laterală arbore portcuțit
- 18 Cheie imbus
- 19 Furtun de aspirare (Ø 35 mm)\*
- 20 Sac colector de praf/așchii\*
- 21 Limitator paralel\*
- 22 Piuliță de blocare pentru reglarea lățimii falțului\*
- 23 Șurub de fixare pentru limitatorul paralel/unghiular\*
- 24 Limitator unghiular\*
- 25 Piuliță de blocare pentru reglarea unghiului\*
- 26 Șurub de fixare pentru limitatorul de reglare a adâncimii falțului\*
- 27 Limitator de reglare a adâncimii de fălțuire\*
- 28 Sabot de staționare
- 29 Suport pentru service\*

\*Accesoriile ilustrate sau descrise nu sunt cuprinse în setul de livrare standard. Puteți găsi accesoriile complete în programul nostru de accesorii.

**Date tehnice**

Rindea	GHO 40-82 C	
Număr de identificare		0 601 59A 7.. 0 601 59A A..
Putere nominală	W	850
Putere debitată	W	450

Specificațiile sunt valabile pentru o tensiune nominală [U] de 230 V. În cazul unor tensiuni diferite și al unor modele de execuție specifice anumitor țări, aceste specificații pot varia.

Rindea	GHO 40-82 C	
Turație la mersul în gol	rot./min	14 000
Adâncime de tăiere	mm	0 – 4,0
Adâncime de fălțuire	mm	0 – 24
Lățime maximă de trecere a rindelei	mm	82
Greutate conform EPTA-Procedure 01/2003	kg	3,2
Clasa de protecție	□/II	

Specificațiile sunt valabile pentru o tensiune nominală [U] de 230 V. În cazul unor tensiuni diferite și al unor modele de execuție specifice anumitor țări, aceste specificații pot varia.

### Informație privind zgomotul/vibrațiile

Valorile măsurate pentru zgomot au fost determinate conform EN 60745.

Nivelul presiunii sonore evaluat A al sculei electrice este în mod normal: nivel presiune sonoră 85 dB(A); nivel putere sonoră 96 dB(A). Incertitudine K = 3 dB.

#### Purtați aparat de protecție auditivă!

Valorile totale ale vibrațiilor  $a_h$  (suma vectorială a trei direcții) și incertitudinea K au fost determinate conform EN 60745:  $a_h = 7,5 \text{ m/s}^2$ ,  $K = 1,5 \text{ m/s}^2$ .

Nivelul vibrațiilor specificat în prezentele instrucțiuni a fost măsurat conform unei proceduri de măsurare standardizate în EN 60745 și poate fi utilizat la compararea diferitelor scule electrice. El poate fi folosit și pentru evaluarea provizorie a solicitării vibratorii.

Nivelul specificat al vibrațiilor se referă la cele mai frecvente utilizări ale sculei electrice. În eventualitatea în care scula electrică este utilizată pentru alte aplicații, împreună cu accesorii diverse sau care diferă de cele indicate sau nu beneficiază de o întreținere satisfăcătoare, nivelul vibrațiilor se poate abate de la valoarea specificată. Aceasta poate amplifica considerabil solicitarea vibratorie de-a lungul întregului interval de lucru.

Pentru o evaluare exactă a solicitării vibratorii ar trebui luate în calcul și intervalele de timp în care scula electrică este deconectată sau funcționează, dar nu este utilizată efectiv. Această metodă de calcul ar putea duce la reducerea considerabilă a valorii solicitării vibratorii pe întreg intervalul de lucru. Stabiliți măsuri de siguranță suplimentare pentru protejarea utilizatorului împotriva efectului vibrațiilor, ca de exemplu: întreținerea sculei electrice și a accesoriilor, menținerea căldurii mâinilor, organizarea proceselor de muncă.

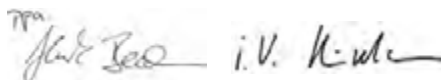
### Declarație de conformitate

Declarăm pe proprie răspundere că produsul descris la paragraful „Date tehnice” este în conformitate cu următoarele standarde și documente normative: EN 60745 conform prevederilor Directivelor 2011/65/UE, 2004/108/CE, 2006/42/CE.

Documentație tehnică (2006/42/CE) la:  
Robert Bosch GmbH, PT/ETM9,  
D-70745 Leinfelden-Echterdingen

Henk Becker  
Executive Vice President  
Engineering

Helmut Heinzelmann  
Head of Product Certification  
PT/ETM9



Robert Bosch GmbH, Power Tools Division  
D-70745 Leinfelden-Echterdingen  
28.02.2014

## Montare

- **Înainte oricăror intervenții asupra sculei electrice scoateți cablul de alimentare afară din priză.**

### Schimbarea accesoriilor

- **Atenție la schimbarea cuțitelor de rindea. Nu apucați cuțitele de rindea de muchiile tăietoare.** Vă puteți răni cu tășurile ascuțite.

Folosiți numai cuțite de rindea HM/TC originale Bosch.

Cuțitul de rindea din carburi metalice (HM/TC) are 2 tășuri și poate fi întors. În cazul în care ambele muchii tăietoare sunt tocite, cuțitul de rindea **16** trebuie schimbat. Nu este permisă reascuțirea cuțitului de rindea HM/TC.

### Demontarea cuțitului de rindea (vezi figura A)

Pentru întoarcerea sau înlocuirea cuțitului de rindea **16** răsuciți capul portcuțit **13**, până când acesta va fi paralel cu talpa rindelei **10**.

- 1 Slăbiți cele 2 șuruburi de fixare **15** cu cheia imbus **18** aprox. 1 – 2 ture.
- 2 Dacă este necesar slăbiți elementul de prindere **14** aplicând o lovitură ușoară cu o unealtă adecvată, de exemplu cu o pană de lemn.
- 3 Basculați în jos protecția laterală a arborelui portcuțit **17** și împingeți din lateral cu o bucată de lemn cuțitul de rindea **16** afară din capul portcuțit **13**.

### Montarea cuțitului de rindea (vezi figura B)

Prin intermediul canelurii de ghidare a cuțitului de rindea se asigură un reglaj întotdeauna uniform al înălțimii la schimbarea respectiv întoarcerea cuțitului.

Dacă este necesar curățați locașul cuțitului din elementul de prindere **14** și cuțitul de rindea **16**.

La montarea cuțitului de rindea aveți grijă ca acesta să fie introdus perfect în ghidajul elementului de prindere **14** și să fie orientat coliniar cu muchia laterală a tălpii de rindea posterioare **10**. Strângeți apoi cele 2 șuruburi de fixare **15** cu cheia imbus **18**.

**Indicație:** Înainte de a pune scula electrică în funcțiune, verificați dacă șuruburile de fixare **15** sunt bine strânse. Răsuciți cu mâna capul portcuțit **13** și asigurați-vă că, cuțitul de rindea nu atinge în treacăt alte componente.

## Aspirarea prafului/așchiilor

► Pulberile rezultate din prelucrarea de materiale cum sunt vopselele pe bază de plumb, anumite tipuri de lemn, minerale și metal pot fi dăunătoare sănătății. Atingerea sau inspirarea acestor pulberi poate provoca reacții alergice și/sau îmbolnăvirile căilor respiratorii ale utilizatorului sau a le persoanelor aflate în apropiere.

Anumite pulberi cum sunt pulberea de lemn de stejar sau de fag sunt considerate a fi cancerigene, mai ales în combinație cu materiale de adaos utilizate la prelucrarea lemnului (cromat, substanțe de protecție a lemnului). Materialele care conțin azbest nu pot fi prelucrate decât de către specialiști.

- Folosiți pe cât posibil o instalație de aspirare a prafului adecvată pentru materialul prelucrat.
- Asigurați buna ventilație a locului de muncă.
- Este recomandabil să se utilizeze o mască de protecție a respirației având clasa de filtrare P2.

Respectați prescripțiile din țara dumneavoastră referitoare la materialele de prelucrat.

Curățați regulat orificiul de eliminare a așchiilor **2**. Pentru curățarea unui orificiu de eliminare a așchiilor înfundat, folosiți o unealtă adecvată, de exemplu o bucată de lemn, aer comprimat, etc.

► **Nu introduceți mâinile în orificiul de eliminare a așchiilor.** Componentele care se rotesc vă pot răni.

Pentru asigurarea unei aspirări optime utilizați întotdeauna o instalație exterioară de aspirare a prafului sau un sac colector de praf/așchii.

### Aspirare cu instalație exterioară (vezi figura C)

În orificiul de eliminare a așchiilor se poate introduce bilateral un furtun de aspirare (Ø 35 mm) **19** (accesoriu).

Racordați furtunul de aspirare **19** la un aspirator de praf (accesoriu). La sfârșitul prezentelor instrucțiuni găsiți o listă a aspiratoarelor de praf la care se poate face racordarea.

Aspiratorul de praf trebuie să fie adecvat pentru materialul de prelucrat.

Pentru aspirarea pulberilor extrem de nocive, cancerigene sau uscate, folosiți un aspirator special.

### Aspirare cu instalație internă (vezi figura C)

În cazul lucrărilor de mai mică anvergură puteți racorda la scula electrică un sac colector de praf/așchii (accesoriu) **20**. Introduceți și fixați ștuțul sacului colector de praf în orificiul de eliminare a așchiilor **2**. Goliți din timp sacul colector de praf/așchii **20**, pentru a menține optimă capacitatea de aspirare a prafului.

### Eliminarea așchiilor direcționată opțional

Cu ajutorul pârghiei de inversare **9** eliminarea așchiilor **2** poate fi direcționată opțional spre dreapta sau spre stânga. Împingeți întotdeauna pârghia de inversare **9** până când aceasta se înclichetează în poziția finală. Direcția selectată pentru eliminarea așchiilor este indicată printr-un simbol de săgeată pe pârghia de inversare **9**.

## Funcționare

### Moduri de funcționare

#### Reglarea adâncimii de tăiere

Cu butonul rotativ **1** poate fi reglată fără trepte adâncimea de tăiere în intervalul de 0 – 4,0 mm cu ajutorul scalei gradate a adâncimii de tăiere **4** (o diviziune scalară = 0,1 mm).

#### Sabot de staționare (vezi figura G)

Sabotul de staționare **28** permite așezarea sculei electrice imediat după operația de lucru fără pericol de deteriorare a piesei prelucrate sau a cuțitului de rindea. În vederea procesului de lucru, sabotul de staționare **28** se ridică în sus, eliberând astfel partea posterioară a tălpii de rindea **10**.

### Punere în funcțiune

► **Atenție la tensiunea rețelei de alimentare! Tensiunea sursei de curent trebuie să coincidă cu datele de pe plăcuța indicatoare a tipului sculei electrice. Sculele electrice inscripționate cu 230 V pot funcționa și racordate la 220 V.**

#### Pornire/oprire

Pentru **punerea în funcțiune** a sculei electrice acționați **mai întâi** blocajul de conectare **5** și apăsați **apoi** întrerupătorul pornit/oprit **6** și mențineți-l apăsat.

Pentru **oprirea** sculei electrice eliberați întrerupătorul pornit/oprit **6**.

**Indicație:** Din considerente privind siguranța, întrerupătorul pornit/oprit **6** nu poate fi blocat, ci trebuie apăsat neîntrerupt, în timpul funcționării ferăstrăului.

Pentru a economisi energie, țineți scula electrică pornită numai atunci când o folosiți.

#### Constant Electronic

Sistemul Constant Electronic menține turația aproape constantă la mersul în gol și sub sarcină, asigurând un randament uniform de lucru.

#### Pornire lină

Sistemul electronic de pornire lină limitează momentul de torsionare la pornire, prelungind astfel durata de viață a motorului și a curelei de antrenare.

#### Protecție la suprasarcină dependentă de temperatură

În caz de suprasolicitare turația scade. Lăsați scula electrică să funcționeze fără sarcină, la turația maximă de mers în gol timp de aproximativ 30 secunde, pentru a se răci.

### Instrucțiuni de lucru

#### Procesul de rindeluire (vezi figura G)

Reglați adâncimea de tăiere dorită și sprijiniți scula electrică cu partea anterioară a tălpii de rindea **10** pe piesa de lucru.

► **Porniți scula electrică și numai după aceasta conduceți-o asupra piesei prelucrate.** În caz contrar există pericol de recul în situația în care dispozitivul de lucru se agață în piesa prelucrată.

Porniți scula electrică și conduceți-o cu avans uniform deasupra suprafeței de prelucrat.

Pentru obținerea unor suprafețe de calitate superioară lucrați numai cu avans redus și exercitați apăsarea în partea mediană a tălpii de rindea.

În scopul prelucrării materialelor dure, ca de exemplu lemnul de esență tare cât și atunci când intenționați să folosiți lățimea maximă de trecere a rindelei, reglați numai o adâncime de tăiere redusă și diminați dacă este necesar avansul rindelei.

Un avans exagerat de mare scade calitatea suprafeței prelucrate și poate duce la înfundarea accelerată a orificiului de eliminare a așchiilor.

Numai cuțitele de rindea ascuțite asigură o bună capacitate de tăiere și menajează scula electrică.

Sabotul de staționare **28** integrat permite deasemeni continuarea procesului de rindeluire și după o întrerupere a acestuia în orice punct al piesei prelucrate:

- Puneți scula electrică cu sabotul de staționare tras în jos, în punctul unde urmează a se continua prelucrarea piesei de lucru.
- Porniți scula electrică.
- Transferați forța de apăsare pe talpa de rindea anterioară și împingeți lent scula electrică spre înainte (➔). Sabotul de staționare se va ridica în sus (⬆), astfel încât partea posterioară a tălpii de rindea va ajunge din nou să se sprijine pe piesa de lucru.
- Conduceți scula electrică cu avans uniform deasupra suprafeței de prelucrat (➔).

#### Fațetarea muchiilor (vezi figura H)

Canelurile în V amplasate în talpa de rindea anterioară permit fațetarea rapidă și simplă a muchiilor piesei de lucru. Folosiți canelura în V corespunzătoare lățimii dorite de fațetare. Așezați în acest scop rindeaua cu canelura în V respectivă pe muchia piesei de lucru și conduceți-o de-a lungul acesteia.

Canelură folosită	Cota a (mm)
niciuna	0 – 5,7
mică	1,9 – 7,6
medie	4,7 – 10,3
mare	5,9 – 11,6

#### Rindeluire cu limitator paralel/unghiular (vezi figurile D – F)

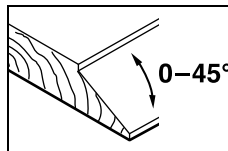
Montați pe scula electrică limitatorul paralel **21** respectiv limitatorul unghiular **24** cu șurubul de fixare **23** aferent. În funcție de utilizare, montați limitatorul de reglare a adâncimii falțului **27** cu șurubul său de fixare **26** pe scula electrică.

Slăbiți piulița de blocare **22** și reglați lățimea dorită a falțului. Strângeți din nou bine piulița de blocare **22**.

Reglați în mod corespunzător adâncimea dorită de fălțuire cu limitatorul de reglare a adâncimii de fălțuire **27**.

Executați de mai multe ori operația de rindeluire, până când este atinsă adâncimea de fălțuire dorită. Conduceți rindeaua exercitând asupra acesteia o forță de apăsare din lateral.

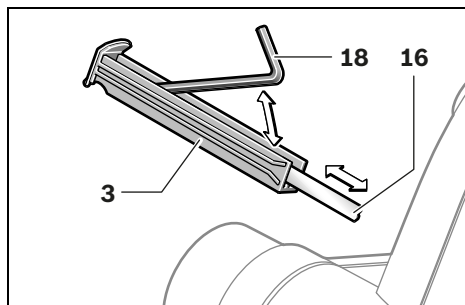
#### Teșire cu limitator unghiular



În scopul teșirii de falțuri și suprafețe reglați unghiul de teșire necesar cu dispozitivul de reglare a unghiului **25**.

#### Magazie pentru cuțitul de rindea/cheie

În magazia pentru cuțitul de rindea/cheie **3** pot fi păstrate, conform celor ilustrate în figură, un cuțit de rindea **16** și o cheie imbus **18**. Pentru extragerea acestora trageți complet afară din rindea magazia pentru cuțitul de rindea/cheie **3**.



#### Suport pentru service (vezi figura I)

Suportul pentru service **29** din valiză poate fi utilizat ca dispozitiv de fixare pentru rindea, de exemplu în scopul schimbării cuțitului.

- ▶ **Nu folosiți suportul de service pentru utilizarea în regim staționare a rindelei.**

## Întreținere și service

### Întreținere și curățare

- ▶ **Înainte oricăror intervenții asupra sculei electrice scoateți cablul de alimentare afară din priză.**
- ▶ **Pentru a lucra bine și sigur păstrați curate scula electrică și fantele de aerisire.**

Mențineți mersul liber al sabotului de staționare **28** și curățați-l în mod regulat.

Dacă este necesară înlocuirea cablului de racordare, pentru a evita punerea în pericol a siguranței exploatarei, această operație se va executa de către Bosch sau de către un centru autorizat de asistență tehnică post-vânzări pentru scule electrice Bosch.

### Asistență clienți și consultanță privind utilizarea

Serviciul de asistență clienți vă răspunde la întrebări privind repararea și întreținerea produsului dumneavoastră cât și piesele de schimb. Găsiți desenele de ansamblu și informații privind piesele de schimb și la:

**www.bosch-pt.com**

Echipa de consultanță Bosch vă răspunde cu plăcere la întrebări privind produsele noastre și accesoriile acestora.

**120 | Български**

În caz de reclamații și comenzi de piese de schimb vă rugăm să indicați neapărat numărul de identificare compus din 10 cifre, conform plăcuței indicatoare a tipului sculei electrice.

**România**

Robert Bosch SRL  
Centru de service Bosch  
Str. Horia Măcelariu Nr. 30 – 34  
013937 București  
Tel. service scule electrice: (021) 4057540  
Fax: (021) 4057566  
E-Mail: infoBSC@ro.bosch.com  
Tel. consultația clienți: (021) 4057500  
Fax: (021) 2331313  
E-Mail: infoBSC@ro.bosch.com  
www.bosch-romania.ro

**Eliminare**

Sculele electrice, accesoriile și ambalajele trebuie direcționate către o stație de revalorificare ecologică.

Nu aruncați sculele electrice în gunoii menajer!

**Numai pentru țările UE:**

Conform Directivei Europene 2012/19/UE privind mașinile și aparatele electrice și electronice uzate și transpunerea acesteia în legislația națională, sculele electrice scoase din uz trebuie colectate separat și direcționate către o stație de revalorificare ecologică.

Sub rezerva modificărilor.

**Български****Указания за безопасна работа****Общи указания за безопасна работа**

**⚠ ВНИМАНИЕ** Прочетете внимателно всички указания. Неспазването на приведени те по-долу указания може да доведе до токов удар, пожар и/или тежки травми.

**Съхранявайте тези указания на сигурно място.**

Използваният по-долу термин «електроинструмент» се отнася до захранвани от електрическата мрежа електроинструменти (със захранващ кабел) и до захранвани от акумулаторна батерия електроинструменти (без захранващ кабел).

**Безопасност на работното място**

► **Поддържайте работното си място чисто и добре осветено.** Безпорядъкът и недостатъчното осветление могат да спомогнат за възникването на трудова злополука.

- **Не работете с електроинструмента в среда с повишена опасност от възникване на експлозия, в близост до леснозапалими течности, газове или прахообразни материали.** По време на работа в електроинструментите се отделят искри, които могат да възпламенят прахообразни материали или пари.
- **Дръжте деца и странични лица на безопасно разстояние, докато работите с електроинструмента.** Ако вниманието Ви бъде отклонено, може да загубите контрола над електроинструмента.

**Безопасност при работа с електрически ток**

- **Щепселът на електроинструмента трябва да е подходящ за ползвания контакт. В никакъв случай не се допуска изменение на конструкцията на щепсела. Когато работите със занулени електроуреди, не използвайте адаптери за щепсела.** Ползването на оригинални щепсели и контакти намалява риска от възникване на токов удар.
- **Избягвайте допира на тялото Ви до заземени тела, напр. тръби, отоплителни уреди, пещи и хладилници.** Когато тялото Ви е заземено, рискът от възникване на токов удар е по-голям.
- **Предпазвайте електроинструмента си от дъжд и влага.** Проникването на вода в електроинструмента повишава опасността от токов удар.
- **Не използвайте захранващия кабел за цели, за които той не е предвиден, напр. за да носите електроинструмента за кабела или да извадите щепсела от контакта. Предпазвайте кабела от нагряване, омасляване, допир до остри ръбове или до подвижни звена на машини.** Повредени или усукани кабели увеличават риска от възникване на токов удар.
- **Когато работите с електроинструмент навън, използвайте само удължителни кабели, подходящи за работа на открито.** Използването на удължител, предназначен за работа на открито, намалява риска от възникване на токов удар.
- **Ако се налага използването на електроинструмента във влажна среда, използвайте предпазен прекъсвач за утечни токове.** Използването на предпазен прекъсвач за утечни токове намалява опасността от възникване на токов удар.

**Безопасен начин на работа**

- **Бъдете концентрирани, следете внимателно действията си и постъпвайте предпазливо и разумно. Не използвайте електроинструмента, когато сте уморени или под влиянието на наркотични вещества, алкохол или упойващи лекарства.** Един миг разсеяност при работа с електроинструмент може да има за последствие изключително тежки наранявания.
- **Работете с предпазващо работно облекло и винаги с предпазни очила.** Носенето на подходящи за ползвания електроинструмент и извършваната дейност лични предпазни средства, като дихателна маска, здрави плътнотатворени обувки със стабилен грайфер, защитна каска или шумозаглушители (антифони), намалява риска от възникване на трудова злополука.



- ▶ **Избягвайте опасността от включване на електроинструмента по невнимание.** Преди да включите щепсела в захранващата мрежа или да поставите акумулаторната батерия, се уверявайте, че пусковият прекъсвач е в положение «изключено». Ако, когато носите електроинструмента, държите пръста си върху пусковия прекъсвач, или ако подавате захранващо напрежение на електроинструмента, когато е включен, съществува опасност от възникване на трудова злополука.
  - ▶ **Преди да включите електроинструмента, се уверявайте, че сте отстранили от него всички помощни инструменти и гаечни ключове.** Помощен инструмент, забравен на въртящо се звено, може да причини травми.
  - ▶ **Избягвайте неестествените положения на тялото.** Работете в стабилно положение на тялото и във всеки момент поддържайте равновесие. Така ще можете да контролирате електроинструмента по-добре и по-безопасно, ако възникне неочаквана ситуация.
  - ▶ **Работете с подходящо облекло.** Не работете с широки дрехи или украшения. Дръжте косата си, дрехите и ръкавици на безопасно разстояние от въртящи се звена на електроинструментите. Широки дрехи, украшения, дългите коси могат да бъдат захванати и увлечени от въртящи се звена.
  - ▶ **Ако е възможно използването на външна аспирационна система, се уверявайте, че тя е включена и функционира изправно.** Използването на аспирационна система намалява рисковете, дължащи се на отделящата се при работа прах.
- Грижливо отношение към електроинструментите**
- ▶ **Не претоварвайте електроинструмента.** Използвайте електроинструментите само съобразно тяхното предназначение. Ще работите по-добре и по-безопасно, когато използвате подходящия електроинструмент в зададения от производителя диапазон на натоварване.
  - ▶ **Не използвайте електроинструмент, чиито пусков прекъсвач е повреден.** Електроинструмент, който не може да бъде изключван и включван по предвидения от производителя начин, е опасен и трябва да бъде ремонтиран.
  - ▶ **Преди да промените настройките на електроинструмента, да замените работни инструменти и допълнителни приспособления, както и когато продължително време няма да използвате електроинструмента, изключвайте щепсела от захранващата мрежа и/или изваждайте акумулаторната батерия.** Тази мярка премахва опасността от задействане на електроинструмента по невнимание.
  - ▶ **Съхранявайте електроинструментите на места, където не могат да бъдат достигнати от деца.** Не допускайте те да бъдат използвани от лица, които не са запознати с начина на работа с тях и не са прочели тези инструкции. Когато са в ръцете на неопитни потребители, електроинструментите могат да бъдат изключително опасни.
- ▶ **Поддържайте електроинструментите си грижливо.** Проверявайте дали подвижните звена функционират безукорно, дали не заклинват, дали има счупени или повредени детайли, които нарушават или изменят функциите на електроинструмента. Преди да използвате електроинструмента, се погрижете повредените детайли да бъдат ремонтирани. Много от трудовите злополуки се дължат на недобре поддържани електроинструменти и уреди.
  - ▶ **Поддържайте режещите инструменти винаги добре заточени и чисти.** Добре поддържаните режещи инструменти с остри ръбове оказват по-малко съпротивление и се водят по-леко.
  - ▶ **Използвайте електроинструментите, допълнителните приспособления, работните инструменти и т.н., съобразно инструкциите на производителя.** При това се съобразявайте и с конкретните работни условия и операции, които трябва да изпълните. Използването на електроинструменти за различни от предвидените от производителя приложения повишава опасността от възникване на трудови злополуки.
- Поддържане**
- ▶ **Допускайте ремонтът на електроинструментите Ви да се извършва само от квалифицирани специалисти и само с използването на оригинални резервни части.** По този начин се гарантира съхраняване на безопасността на електроинструмента.
- Указания за безопасна работа с електрически рендета**
- ▶ **Преди да оставите електроинструмента, изчакайте въртенето на вала с ножовете да спре напълно.** Ако валът с ножовете се върти, е възможно нож да се вреже в повърхността, на която електроинструментът е оставен, и това да предизвика неконтролираното му изместване и да причини тежки травми.
  - ▶ **Захващайте електроинструмента само за изолираните повърхности на ръкохватките, тъй като съществува опасност ножовете да засегнат захранващия кабел.** При контакт с проводник под напрежение то се предава по металните части на електроинструмента, което може да предизвика токов удар.
  - ▶ **Застопорете към стабилна основа и осигурете детайла с помощта на винтови скоби или по друг подходящ начин.** Ако държите детайла на ръка или към тялото си, той остава нестабилен и може да предизвика загуба на контрол над електроинструмента.
  - ▶ **Използвайте подходящи прибори, за да откриете евентуално скрити под повърхността тръбопроводи, или се обърнете към съответното местно снабдително дружество.** Влизането в съприкосновение с проводници под напрежение може да предизвика пожар и токов удар. Увреждането на газопровод може да доведе до експлозия. Повреждането на водопровод има за последствие големи материални щети и може да предизвика токов удар.

## 122 | Български

- ▶ **Не поставяйте ръцете си в отвора за изхвърляне на стърготините.** Можете да се нараните от въртящите се звена.
- ▶ **Допирайте електроинструмента до обработвания детайл, след като предварително сте го включили.** В противен случай съществува опасност от възникване на откат, ако режещият лист се заклини в обработвания детайл.
- ▶ **По време на работа дръжте електрическото ренде винаги така, че основата му да е легнала върху повърхността на детайла.** В противен случай електрическото ренде може да се заклини и да предизвика травми.
- ▶ **Никога не хобеловайте през метални предмети, пирони или винтове.** Ножовете и валът могат да бъдат повредени и да предизвикат вибрации.

## Описание на продукта и възможностите му



**Прочетете внимателно всички указания.** Неспазването на приведените по-долу указания може да доведе до токов удар, пожар и/или тежки травми.

Моля, четете разгъващата се корица с фигурите и, докато четете ръководството за експлоатация, я оставете отворена.

### Предназначение на електроинструмента

Електроинструментът е предназначен за хобеловане на детайли от дървесни материали върху стабилна основа, напр. греди и дъски. Той също така е подходящ за скосяване на ръбове и за изработване на фалцови стъпала.

### Изобразени елементи

Номерирането на елементите на електроинструмента се отнася до изображенията на страниците с фигурите.

- 1 Въртяща се ръкохватка за регулиране на дълбочината на връзване (Изолирана повърхност за захващан)
- 2 Отвори за изхвърляне на стърготините (по избор надясно/наляво)
- 3 Гнездо за ножа и гаечен ключ
- 4 Скала за дълбочината на връзване
- 5 Блокировка на пусковия прекъсвач
- 6 Пусков прекъсвач
- 7 Капак на ремъка
- 8 Винт за капака на ремъка
- 9 Лост за превключване на посоката на изхвърляне на стърготините
- 10 Основа на електрическото ренде
- 11 V-канал
- 12 Ръкохватка (Изолирана повърхност за захващане)
- 13 Глава за ножа
- 14 Застопоряващ елемент за ножа

- 15 Винт за застопоряване на ножа
- 16 Твърдосплавен нож
- 17 Страничен предпазен капак на вала с ножовете
- 18 Шестостепенен ключ
- 19 Маркуч за прахоулавяне (Ø 35 mm)\*
- 20 Прахоуловителна торба\*
- 21 Опора за успоредно водене\*
- 22 Застопоряваща гайка за регулиране на широчината на фалцовото стъпало\*
- 23 Застопоряващ винт за опората за успоредно водене/Ъгловата опора\*
- 24 Ъглова опора\*
- 25 Застопоряваща гайка за ъгловата опора\*
- 26 Застопоряващ винт за дълбочинния ограничител за фалцови стъпала\*
- 27 Дълбочинен ограничител за фалцови стъпала\*
- 28 Предпазен капак
- 29 Сервизна стойка\*

\*Изобразените на фигурите и описаните допълнителни приспособления не са включени в стандартната окомплектовка на уреда. Изчерпателен списък на допълнителните приспособления можете да намерите съответно в каталога ни за допълнителни приспособления.

### Технически данни

Електрическо ренде	ГНО 40-82 C	
Каталожен номер		0 601 59A 7.. 0 601 59A A..
Номинална консумирана мощност	W	850
Полезна мощност	W	450
Скорост на въртене на празен ход	min <sup>-1</sup>	14000
Дълбочина на връзване	mm	0 – 4,0
Дълбочина на фалцово стъпало	mm	0 – 24
макс. широчина на хобеловане	mm	82
Маса съгласно EPTA-Procedure 01/2003	kg	3,2
Клас на защита		□/II
Данните се отнасят до номинално напрежение [U] 230 V. При различно напрежение, както и при специалните изпълнения за някои страни данните могат да се различават.		

### Информация за излъчван шум и вибрации

Стойностите за шума са определени съгласно EN 60745. Равнището A на генерирания шум обикновено е: равнище на звуковото налягане 85 dB(A); мощност на звука 96 dB(A). Неопределеност K = 3 dB.

#### Работете с шумозаглушители!

Пълната стойност на вибрациите  $a_h$  (векторната сума по трите направления) и неопределеността K са определени съгласно EN 60745:  
 $a_h = 7,5 \text{ m/s}^2$ ,  $K = 1,5 \text{ m/s}^2$ .

Посоченото в това ръководство за експлоатация равнище на генерираните вибрации е измерено съгласно процедура, стандартизирана в EN 60745, и може да служи за сравняване на електроинструменти един с друг. То е подходящо също и за предварителна ориентировъчна преценка на натоварването от вибрации.

Посоченото ниво на генерираните вибрации е представително за най-често срещаните приложения на електроинструмента. Ако обаче електроинструментът бъде използван за други дейности, с различни работни инструменти или без необходимото техническо обслужване, нивото на вибрациите може да се различава. Това би могло да увеличи значително сумарното натоварване от вибрации в процеса на работа.

За точната преценка на натоварването от вибрации трябва да бъдат взимани предвид и периодите, в които електроинструментът е изключен или работи, но не се ползва. Това би могло значително да намали сумарното натоварване от вибрации.

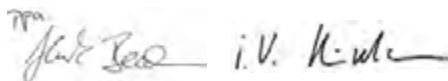
Предписвайте допълнителни мерки за предпазване на работещия с електроинструмента от въздействието на вибрациите, например: техническо обслужване на електроинструмента и работните инструменти, поддръжане на ръцете топли, целесъобразна организация на работните стъпки.

### Декларация за съответствие

С пълна отговорност ние декларираме, че описаният в «Технически данни» продукт съответства на следните стандарти или нормативни документи: EN 60745 съгласно изискванията на Директиви 2011/65/ЕС, 2004/108/ЕО, 2006/42/ЕО.

Техническа документация (2006/42/ЕО) при:  
Robert Bosch GmbH, PT/ETM9,  
D-70745 Leinfelden-Echterdingen

Henk Becker	Helmut Heinzemann
Executive Vice President	Head of Product Certification
Engineering	PT/ETM9



Robert Bosch GmbH, Power Tools Division  
D-70745 Leinfelden-Echterdingen  
28.02.2014

### Монтиране

- ▶ **Преди извършване на каквито и да е дейности по електроинструмента изключвайте щепсела от захранващата мрежа.**

#### Смяна на работния инструмент

- ▶ **Внимавайте при смяна на режещите ножове. Не допирайте режещите ръбове на ножовете.** Можете да се нараните от острите режещи ръбове.

Използвайте само оригинални твърдосплавни ножове, производство на Бош.

Твърдосплавният режещ нож (НМ/ТС) има два режещи ръба и може да бъде обръщан. Когато се износят и двата режещи ръба, ножът **16** трябва да бъде сменен. Не се допуска преточването на твърдосплавен нож.

#### Демонтиране на ножа (вижте фиг. А)

За обръщане или замяна на ножа **16** завъртете главата за ножовете **13**, докато се ориентира успоредно на основата **10**.

- 1 Развийте припл. на 1 – 2 оборота двата застопоряващи винта **15** с шестостенния ключ **18**.
- 2 Ако е необходимо, освободете застопоряващия елемент **14** с лек удар с подходящ инструмент, напр. дървено трूपче.
- 3 Отворете надолу страничния предпазен капак на вала с ножовете **17** и с дървено трूपче избутайте ножа **16** настрани от главата с ножовете **13**.

#### Монтиране на ножа (вижте фиг. В)

Благодарение на водещия канал на ножа при смяна, респ. при обръщане ножът попада винаги в правилна позиция по височина, успоредно на основата.

При необходимост почистете гнездото на ножа в застопоряващия елемент **14** и ножа **16**.

При вграждане на ножа внимавайте той да падне правилно върху водещото ребро на застопоряващия елемент **14** и да е подравнен по страничния ръб на задната основа на електрическото ренде **10**. След това затегнете двата застопоряващи винта **15** с шестостенния ключ **18**.

**Упътване:** Преди включване винаги се уверявайте, че застопоряващите винтове **15** са затегнати добре. Завъртете главата на ножа **13** на ръка и се уверете, че ножът не опира никъде.

#### Система за прахоулавяне

- ▶ Прахове, отделящи се при обработването на материали като съдържащи олово бои, някои видове дървесина, минерали и метали могат да бъдат опасни за здравето. Контактът до кожата или вдишването на такива прахове могат да предизвикат алергични реакции и/или заболявания на дихателните пътища на работещия с електроинструмента или намиращи се наблизо лица. Определени прахове, напр. отделящите се при обработване на бук и дъб, се считат за канцерогенни, особено в комбинация с химикали за третиране на дървесина (хромат, консерванти и др.). Допуска се обработването на съдържащи азбест материали само от съответно обучени квалифицирани лица.
  - По възможност използвайте подходяща за обработвания материал система за прахоулавяне.
  - Осигурявайте добро проветряване на работното място.
  - Препоръчва се използването на дихателна маска с филтър от клас P2.

Спазвайте валидните във Вашата страна законови разпоредби, валидни при обработване на съответните материали.

**124 | Български**

Редовно почиствайте отвора за изхвърляне на стърготините **2**. За отпушването на запушен отвор за изхвърляне на стърготините използвайте подходящи средства, напр. дървено трупче, състен въздух и т. н.

- ▶ **Не поставяйте ръцете си в отвора за изхвърляне на стърготините.** Можете да се нараните от въртящите се звена.

За да постигнете оптимално прахоулавяне винаги използвайте външна прахоуловителна система или прахоуловителна торба.

**Външна система за прахоулавяне (вижте фиг. С)**

От двете страни на отвора за изхвърляне на стърготините може да бъде монтиран шланг на прахосмукачка (Ø 35 mm) **19** (не е включен в окомплектовката).

Свържете шланга **19** с прахосмукачка (не е включена в окомплектовката). Обзор на възможностите за включване към различни прахосмукачки ще намерите в края на това ръководство за експлоатация.

Използваната прахосмукачка трябва да е пригодна за работа с обработвания материал.

Ако при работа се отделя особено вреден за здравето прах или канцерогенен прах, използвайте специализирана прахосмукачка.

**Вградена система за прахоулавяне (вижте фиг. С)**

При краткотрайни дейности можете да поставите и прахоуловителна торба **20** (не е включена в окомплектовката). Вкарайте прахоуловителната торба в отвора за изхвърляне на стърготини **2** така, че да се захване здраво. Своевременно изпразвайте прахоуловителната торба **20**, за да се запази оптимална степен на прахоулавяне.

**Регулиране на посоката на изхвърляне на стърготини**

С помощта на лоста **9** стърготините могат да бъдат изхвърляни през левия или десния отвор **2**. Натискайте лоста **9** винаги до упор; в крайната позиция се усеща прещракване. Избраната посока за изхвърляне на стърготините е означена на лоста **9** със стрелка.

**Работа с електроинструмента****Режими на работа****Регулиране на дълбочината на врязване**

С въртящата се ръкохватка **1** дълбочината на врязване може да бъде изменена безстепенно от 0 – 4,0 mm, като се отчита по скалата **4** (едно деление = 0,1 mm).

**Предпазен капак (вижте фигура G)**

Предпазният капак **28** позволява поставянето на електроинструмента непосредствено след приключване на работа без опасност от повреждане на повърхността или на режещия нож. По време на работа предпазният капак **28** се повдига и освобождава задната част на основата **10** на електрическото ренде.

**Пускане в експлоатация**

- ▶ **Внимавайте за напрежението на захранващата мрежа! Напрежението на захранващата мрежа трябва да съответства на данните, посочени на табелката на електроинструмента. Уреди, обозначени с 230 V, могат да бъдат захранвани и с напрежение 220 V.**

**Включване и изключване**

За **включване** на електроинструмента **първо** натиснете бутона за деблокиране на пусковия прекъсвач **5** и **след това** натиснете и задръжте пусковия прекъсвач **6**.

За **изключване** на електроинструмента отпуснете пусковия прекъсвач **6**.

**Упътване:** Поради съображения за сигурност пусковият прекъсвач **6** не може да бъде застопорен във включено положение и по време на работа трябва да бъде държан натиснат.

За да пестите енергия, дръжте електроинструмента включен само когато го ползвате.

**Електронен модул за постоянна скорост на въртене**

Електронен модул поддържа скоростта на въртене на празен ход и под натоварване практически постоянна, с което осигурява постоянно добра производителност.

**Плавно включване**

Електронната система за плавно включване ограничава въртящия момент при включване и увеличава дълготрайността на електродвигателя и на задвижващия ремък.

**Температурна защита от претоварване**

При претоварване скоростта на въртене се намалява. Охладете електроинструмента, като го оставите да се върти на празен ход с максимална скорост на въртене прилб. 30 секунди.

**Указания за работа****Хобеловане (вижте фигура G)**

Настройте желаната дълбочина на врязване и поставете предната част на основата **10** на електрическото ренде на детайла.

- ▶ **Допирайте електроинструмента до обработвания детайл, след като предварително сте го включили.** В противен случай съществува опасност от възникване на откат, ако режещият лист се заклини в обработвания детайл.

Включете електроинструмента и го водете с равномерно подаване по обработваната повърхност.

За получаването на гладки повърхности работете с малка скорост на подаване и прилагайте силата на притискане в средата на основата.

При обработване на твърди материали, напр. твърда дървесина, както и при износване на максималната широчина на ножа настройвайте малка дълбочина на врязване и при необходимост намалете подаването.

Твърде голямата скорост на подаване влошава качеството на повърхността и може да предизвика запушване на отвора за изхвърляне на стърготините.

Само остри ножове осигуряват добра производителност и предпазват електроинструмента от преждевременно износване.

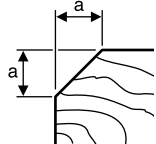
Вграденият предпазен капак **28** позволява също продължаване на процеса на хобеловане след прекъсване на произволно място на обработваната повърхност:

- Поставете електроинструмента върху обработваната повърхност със спуснат надолу капак.
- Включете електроинструмента.
- Изместете силата на притискане върху предната част на основата и бавно преместете електроинструмента напред (➊). С това предпазният капак се завърта нагоре (➋), така че задната част на основата отново ляга върху обработваната повърхност.
- Водете електроинструмента с равномерно подаване по обработваната повърхност (➌).

#### Скосяване на ръбове (вижте фигура Н)

Прорязаните в предната част на основата V-образни канали позволяват бързо и лесно скосяване на ръбовете на детайли. Използвайте подходящия за желаната широчина на скосяване канал. За целта поставете електрическото ренде с V-образния канал на ръба и го водете по продължение на ръба.

Използван канал	Размер а (mm)
без	0 – 5,7
малък	1,9 – 7,6
средна	4,7 – 10,3
голям	5,9 – 11,6



#### Хобеловане с опора за успоредно водене/ъглова опора (вижте фиг. D – F)

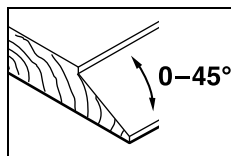
Монтирайте към електроинструмента опората за успоредно водене **21**, респ. ъгловата опора **24** със застопоряващия винт **23**. В зависимост от конкретната дейност монтирайте към електроинструмента дълбочинния ограничител за фалцови стъпала **27** със застопоряващия винт **26**.

Развийте застопоряващата гайка **22** и настройте желаната широчина на стъпалото. След това отново затегнете застопоряващата гайка **22**.

С помощта на дълбочинния ограничител **27** настройте желаната дълбочина на фалцовото стъпало.

Хобелвайте многократно, докато достигнете желаната дълбочина на фалцовото стъпало. Водете електрическото ренде с лек страничен натиск.

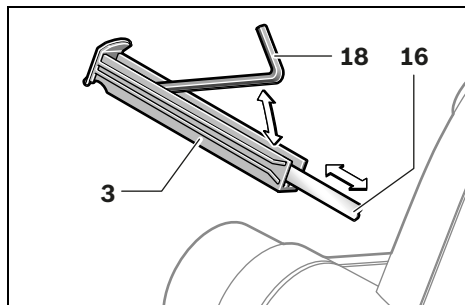
#### Скосяване с ъглова опора



При изработване на стъпала под наклон установете желания ъгъл с помощта на регулиращата гайка **25**.

#### Гнездо за ножа и гаечен ключ

В гнездото **3** могат да бъдат поставени един нож **16** и един шестостенен ключ **18**, както е показано на фигурата. За изваждането им издърпайте гнездото **3** напълно от корпуса на електроинструмента.



#### Сервизна станция (вижте фиг. I)

Сервизната станция **29** в куфара може да бъде използвана за поставяне на електрическото ренде, напр. за да смените ножа.

- ▶ **Не използвайте сервизната станция за стационарна работа с електроинструмента.**

## Поддържане и сервиз

#### Поддържане и почистване

- ▶ **Преди извършване на каквито и да е дейности по електроинструмента изключвайте щепсела от захранващата мрежа.**
- ▶ **За да работите качествено и безопасно, поддържайте електроинструмента и вентилационните отвори чисти.**

Поддържайте предпазния **28** капак така, че да може да се движи свободно и го почиствайте редовно.

Когато е необходима замяна на захранващия кабел, тя трябва да се извърши в оторизиран сервиз за електроинструменти на Бош, за да се запази нивото на безопасност на електроинструмента.

#### Сервиз и технически съвети

Отговори на въпросите си относно ремонта и поддръжката на Вашия продукт можете да получите от нашия сервизен отдел. Монтажни чертежи и информация за резервни части можете да намерите също на адрес:

**www.bosch-pt.com**

Екипът на Бош за технически съвети и приложения ще отговори с удоволствие на въпросите Ви относно нашите продукти и допълнителните приспособления за тях.

Когато се обръщате с Въпроси към представителите, моля, непременно посочвайте 10-цифрения каталожен номер, означен на табелката на електроинструмента.

## 126 | Македонски

**Роберт Бош ЕООД – Блгария**

Бош Сервиз Център  
Гаранционни и извънгаранционни ременти  
бул. Черни връх 51-Б  
FPI Бизнес център 1407  
1907 София  
Тел.: (02) 9601061  
Тел.: (02) 9601079  
Факс: (02) 9625302  
www.bosch.bg

**Бракуване**

С оглед опазване на околната среда електроинструментът, допълнителните приспособления и опаковката трябва да бъдат подложени на подходяща преработка за повторното използване на съдържащите се в тях суровини.

Не изхвърляйте електроинструменти при битовите отпадъци!

**Само за страни од ЕС:**

Съгласно Директивата на ЕС 2012/19/ЕС относно бракувани електрически и електронни устройства и утвърждаването ѝ като национален закон електроинструментите, които не могат да се използват повече, трябва да се събират отделно и да бъдат подлагани на подходяща преработка за оползотворяване на съдържащите се в тях вторични суровини.

Правата за изменения запазени.

**Македонски****Безбедносни напомени****Општи напомени за безбедност за електричните апарати****⚠ ПРЕДУПРЕДУВАЊЕ**

Прочитајте ги сите напомени и упатства за

**безбедност.** Грешките настанати како резултат од непридржување до безбедносните напомени и упатства може да предизвикаат електричен удар, пожар и/или тешки повреди.

**Зачувајте ги безбедносните напомени и упатства за користење и за во иднина.**

Поимот „електричен алат“ во напомените за безбедност се однесува на електрични апарати што користат струја (со струен кабел) и електрични апарати што користат батерии (без струен кабел).

**Безбедност на работното место**

- ▶ **Работниот простор секогаш нека биде чист и добро осветлен.** Неуредниот или неосветлен работен простор може да доведе до несреќи.

- ▶ **Не работете со електричниот апарат во околина каде постои опасност од експлозија, каде има запаливи течности, гас или прашина.** Електричните апарати создаваат искри, кои може да ја запалат правта или пареата.
- ▶ **Држете ги децата и другите лица подалеку за време на користењето на електричниот апарат.** Доколку нешто Ви го попречи вниманието, може да ја изгубите контролата над уредот.

**Електрична безбедност**

- ▶ **Приклучокот на електричниот апарат мора да одговара на приклучокот во сидната дозна. Приклучокот во никој случај не смее да се менува. Не употребувајте прекинувач со адаптер заедно со заземјениот електричен апарат.** Немениувањето на прекинувачот и соодветните сидни дозни го намалуваат ризикот од електричен удар.
- ▶ **Избегнувајте физички контакт со заземјените површини на цевки, радијатори, шпорет и фрижидери.** Постои зголемен ризик од електричен удар, доколку Вашето тело е заземјено.
- ▶ **Електричните апарати држете ги подалеку од дожд и влага.** Навлегувањето на вода во електричниот апарат го зголемува ризикот од електричен удар.
- ▶ **Не го користете кабелот за друга намена, за да го носите електричниот апарат, за да го закачите или да го влечете приклучокот од сидната дозна. Држете го кабелот понастрана од топлина, масло, остри рабови или подвижните компоненти на уредот.** Оштетениот или свиткан кабел го зголемува ризикот за електричен удар.
- ▶ **Доколку со електричниот апарат работите на отворено, користете само продолжен кабел што е погоден за користење на надворешен простор.** Користењето на соодветен продолжен кабел на отворено го намалува ризикот од електричен удар.
- ▶ **Доколку користењето на електричниот апарат во влажна околина не може да се избегне, користете заштитен уред со диференцијална струја.** Употребата на заштитниот уред со диференцијална струја го намалува ризикот од електричен удар.

**Безбедност на лица**

- ▶ **Бидете внимателни како работите и разумно користете го електричниот апарат. Не користете електрични апарати, доколку сте уморни или под влијание на дрога, алкохол или лекови.** Еден момент на невнимание при употребата на електричниот апарат може да доведе до сериозни повреди.
- ▶ **Носете заштитна опрема и секогаш носете заштитни очила.** Носењето на заштитна опрема, како на пр. маска за прав, обувки за заштита од лизгање, заштитен шлем или заштита за слухот, во зависност од видот и примената на електричниот апарат, го намалува ризикот од повреди.

- ▶ **Избегнувајте неконтролирано користење на апаратите. Осигурете се, дека е исклучен електричниот апарат, пред да го приклучите на напојување со струја и/или на батерија, пред да го земете или носите.** Доколку при носењето на апаратот, сте го ставиле прстот на прекинувачот или сте го приклучиле уредот додека е вклучен на напојување со струја, ова може да предизвика несреќа.
- ▶ **Извадете ги алатите за подесување или клучевите за зашрафување, пред да го вклучите електричниот апарат.** Доколку има алат или клуч во некој од деловите на уредот што се вртат, ова може да доведе до повреди.
- ▶ **Избегнувајте абнормално држење на телото.** Застанете во сигурна положба и постојано држете рамнотежа. На тој начин ќе може подобро да го контролирате електричниот апарат во неочекувани ситуации.
- ▶ **Носете соодветна облека. Не носете широка облека или накит.** Тргнете ја косата, облеката и ракувиците подалеку од подвижните делови. Лесната облека, накитот или долгата коса може да се зафатат од подвижните делови.
- ▶ **Доколку треба да се инсталираат уреди за вшмукување прав, осигурете се дека тие правилно се приклучени и прикладно се користат.** Користењето на вшмукувач за прав не ја намалува опасноста од прав.

#### Користење и ракување со електричниот апарат

- ▶ **Не го преоптоварувајте уредот.** Користете го соодветниот електричен апарат за Вашата работа. Со соодветниот електричен апарат ќе работите подобро и сигурно во зададениот домен на работа.
- ▶ **Не користете го електричниот апарат, доколку има дефектен прекинувач.** Апаратот кој повеќе не може да се вклучи или исклучи, ја загрозува безбедноста и мора да се поправи.
- ▶ **Извлекете го приклучокот од ѕидната дозна и/или извадете ја батеријата, пред да ги смените поставките на уредот, да ги замените деловите или да го тргнете настрана уредот.** Овие мерки за предупредување го спречуваат невнимателниот старт на електричниот уред.
- ▶ **Чувајте ги подалеку од дофатот на деца електричните апарати кои не ги користите.** Овој уред не смее да го користат лица кои не се запознаени со него или не ги имаат прочитано овие упатства. Електричните апарати се опасни, доколку ги користат неискусни лица.
- ▶ **Одржувајте ги грижливо електричните апарати.** Проверете дали подвижните делови функционираат беспрекорно и не се заглавени, дали се скршени или оштетени, што може да ја попречи функцијата на електричниот апарат. Поправете ги оштетените делови пред користењето на уредот. Многу несреќи својата причина ја имаат во лошо одржуваните електрични апарати.

- ▶ **Алатот за сечење одржувајте го остар и чист.** Внимателно одржуваните алати за сечење со остри рабови за сечење помалку се заглавуваат и со нив полесно се работи.
- ▶ **Користете ги електричните апарати, опремата, додатоците за алатите итн. во согласност со ова упатство. Притоа земете ги во обзир работните услови и дејноста што треба да се изврши.** Користењето на електрични апарати за друга употреба освен наведената може да доведе до опасни ситуации.

#### Сервис

- ▶ **Поправката на Вашиот електричен апарат смее да биде извршена само од страна на квалификуван стручен персонал и само со користење на оригинални резервни делови.** Само на тој начин ќе бидете сигурни во безбедноста на електричниот апарат.

#### Безбедносни напомени за рендиња

- ▶ **Почекајте додека секачот на вратилото не се смири, пред да го оставите електричниот апарат.** Доколку секачот на вратилото уште ротира додека го оставате, може да се закачи за горната површина и да доведе го губење на контролата како и тешки повреди.
- ▶ **Држете го електричниот апарат на изолираните дршки, бидејќи секачот на вратилото може да го фати сопствениот струен кабел.** Контактот со струјниот кабел може да ги стави под напон металните делови на уредот и да доведе до електричен удар.
- ▶ **Зацврстете го делот што се обработува со стеги или на друг начин на една стабилна подлога.** Доколку го држите делот што се обработува само со рака или спроти телото, тој е нестабилен и ова може да доведе до губење на контролата.
- ▶ **Користете соодветни уреди за пребарување, за да ги пронајдете скриените електрични кабли или консултирајте се со локалното претпријатие за снабдување со електрична енергија.** Контактот со електрични кабли може да доведе до пожар и електричен удар. Оштетувањето на гасоводот може да доведе до експлозија. Навлегувањето во водоводни цевки предизвикува оштетување или може да предизвика електричен удар.
- ▶ **Не ја фаќајте исфрлената струготина со раце.** Може да се повредите од ротирачките делови.
- ▶ **Доколку е вклучен, не го водете електричниот апарат директно кон делот што се обработува.** Инаку постои опасност од повратен удар, доколку алатот што се вметнува се заглави во делот што се обработува.
- ▶ **При работата рендето држете го секогаш на начин што подлогата на рендето секогаш ќе лежи на делот што се обработува.** Инаку работата со рендето може да се навали и да доведе до повреди.
- ▶ **Не рендајте никогаш над метални предмети, клинци и шрафови.** Секачот и вратилото на секачот може да се оштетат и да ги зголемат вибрациите.

128 | Македонски

## Опис на производот и моќноста



**Прочитајте ги сите напомени и упатства за безбедност.** Грешките настанати како резултат од непридржување до безбедносните напомени и упатства може да предизвикаат електричен удар, пожар и/или тешки повреди.

Ве молиме отворете ја преклопената страница со приказ на електричниот апарат, и држете ја отворена додека го читате упатството за употреба.

### Употреба со соодветна намена

Електричниот апарат е наменет за рендање на дрвени материјали како на пр. греди и даски на цврста подлога. Тој е погоден за ископување на рабови и за правење засеци.

### Илустрација на компоненти

Нумерирањето на сликите со компоненти се однесува на приказот на електричните апарати на графичката страница.

- 1 Вртливо копче за подесување на длабочината на струготината (изолирани дршки)
- 2 Исфрлувач на струготини (по избор десно/лево)
- 3 Депо за секачот на рендето/клучот
- 4 Скала за подесување на длабочината на струготината
- 5 Блокада при вклучување на прекинувачот за вклучување/исклучување
- 6 Прекинувач за вклучување/исклучување
- 7 Поклопец за ременот
- 8 Завртка за поклопецот за ременот
- 9 Лост за селекција на правецот на исфрлање на струготините
- 10 Подлога на рендето
- 11 V-жлебови
- 12 Рачка (изолирана површина на дршката)
- 13 Глава на секачот
- 14 Затезен елемент за секачот на рендето
- 15 Шраф за прицврстување на секачот на рендето
- 16 НМ/ТС-секач на рендето
- 17 Странична заштита за вратилото на секачот
- 18 Инбус клуч
- 19 Црево за вшмукување (Ø 35 мм)\*
- 20 Вреќичка за прав/струготини\*
- 21 Паралелен граничник\*
- 22 Завртка за заклучување на подесената ширина на засекот\*
- 23 Шраф за прицврстување на паралелниот/аголниот граничник\*
- 24 Аголен граничник\*
- 25 Завртка за заклучување на подесениот агол\*
- 26 Шраф за прицврстување на граничникот за длабочина на засекот\*
- 27 Граничник за длабочина на засекот\*

28 Држач на рендето при паузирање

29 Сервисна станица\*

\*Опишаната опрема прикажана на сликите не е дел од стандардниот обем на испорака. Комплетната опрема може да ја најдете во нашата Програма за опрема.

### Технички податоци

Ренде	ГНО 40-82 C	
Број на дел/артикл	0 601 59A 7..	0 601 59A A..
Номинална јачина	W	850
Излезна моќ	W	450
Број на празни вртежи	min <sup>-1</sup>	14 000
Длабочина на струготината	мм	0 – 4,0
Длабочина на засекот	мм	0 – 24
макс.ширина на рендето	мм	82
Тежина согласно ЕРТА-Procedure 01/2003	кг	3,2
Класа на заштита	□/II	

Податоците важат за номинален напон [U] од 230 волти. Овие податоци може да отстапуваат при различни напони, во зависност од изведбата во односната земја.

### Информации за бучава/вибрации

Мерни вредности за бучава во согласност со EN 60745.

Нивото на звук на уредот, оценето со A, типично изнесува: ниво на звучен притисок 85 dB(A); ниво на звучна јачина 96 dB(A). Несигурност K = 3 dB.

#### Носете заштита за слухот!

Вкупните вредности на вибрации  $a_h$  (векторски збор на трите насоки) и несигурност K дадени се во согласност со EN 60745:

$$a_h = 7,5 \text{ m/s}^2, K = 1,5 \text{ m/s}^2.$$

Нивото на вибрации наведено во овие упатства е измерено со нормирана постапка според EN 60745 и може да се користи за меѓусебна споредба на електричните апарати. Исто така може да се прилагоди за предвремена процена на оптоварувањето со вибрации. Наведеното ниво на вибрации е за основната примена на електричниот апарат. Доколку електричниот апарат се користи за други примени, со различна опрема, алатот што се вметнува отстапува од нормите или недоволно се одржува, може да отстапува нивото на вибрации. Ова може значително да го зголеми оптоварувањето со вибрации во периодот на целокупното работење. За прецизно одредување на оптоварувањето со вибрации, треба да се земе во обзир и периодот во кој уредот е исклучен или едвај работи, а не во моментот кога е во употреба. Ова може значително да го намали оптоварувањето со вибрации во периодот на целокупното работење.

Утврдете ги дополнителните мерки за безбедност за заштита на корисникот од влијанието на вибрациите, како на пр.: одржувајте ги внимателно електричните апарати и алатот за вметнување, одржувајте ја топлината на дланките, организирајте го текот на работата.

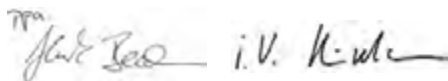


## Изјава за сообразност

Тврдиме на наша одговорност, дека опишаните производи во „Технички податоци“ се сообразни со следните норми или нормативни документи: EN 60745 според одредбите на регулативите 2011/65/EU, 2004/108/EC, 2006/42/EC.

Техничка документација (2006/42/EC) при:  
Robert Bosch GmbH, PT/ETM9,  
D-70745 Leinfelden-Echterdingen

Henk Becker Executive Vice President Engineering	Helmut Heinzlmann Head of Product Certification PT/ETM9
--	---



Robert Bosch GmbH, Power Tools Division  
D-70745 Leinfelden-Echterdingen  
28.02.2014

## Монтажа

- ▶ **Пред било каква интервенција на електричниот апарат, извлечете го струјниот приклучок од ѕидната дозна.**

### Замена на алатот

- ▶ **Внимавајте при замената на секачот на рендето. Не го фаќајте секачот на рендето на рабовите за сечење.** Може да се повредите од острите рабови за сечење.

Користете само оригинални Bosch HM/TC-секачи за ренде.

Секачот за ренде од цврст материјал (HM/TC) има 2 секачи и може да се врти. Доколку двата раба на секачот се тапи, секачот на рендето **16** мора да се замени. HM/TC-секачот на рендето не смее дополнително да се остри.

### Вадење на секачот на рендето (види слика А)

За вртење или менување на ножот на рендето **16** свртете ја главата на ножот **13**, додека не дојде паралелно со подлогата на рендето **10**.

- Олабавете ги двата шрафа за прицврстување **15** со инбус клуч **18** со 1 – 2 вртења.
- Доколку е потребно, олабавете го затезниот елемент **14** со лесно удирање со соодветен алат, на пр. дрвен клин.
- Склопете ја страничната заштита за вратилото на секачот **17** надолу и со едно дрвено парче турнете го секачот за рендето **16** странично од главата на секачот **13**.

### Ставање на секачот на рендето (види слика В)

Со водечкиот жлеб од секачот на рендето постојано се обезбедува еднакво подесување на висината при менувањето одн. вртењето.

Доколку е потребно, исчистете го лежиштето на секачот во затезниот елемент **14** и секачот на рендето **16**.

Внимавајте при монтажата на секачот на рендето, дека тој беспрекорно лежи во водилката на прифатот на затезниот елемент **14** и да се центрира рамно на страничниот раб од задната подлога на рендето **10**. На крај цврсто зашрафете ги 2 шрафови за прицврстување **15** со инбус клуч **18**.

**Напомена:** Пред да почнете со работа, проверете дали шрафовите за прицврстување **15** добро се налегнати. Свртете ја главата на секачот **13** со рака и проверете дали секачот на рендето струже на некое место.

## Вшмукување на прав/струготини

- ▶ Правта од материјалите како на пр. слоеви боја, некои видови дрво, минерали и метал може да биде штетна по здравјето. Допирањето или вдишувањето на таквата прав може да предизвика алергиски реакции и/или заболувања на дишните патишта на корисникот или лицата во околината.

Одредени честички прав како на пр. прав од даб или бука важат како канцерогени, особено доколку се во комбинација со дополнителни супстанции (хромат, средства за заштита на дрво). Материјалите што содржат азбест може да бидат обработувани само од страна на стручни лица.

- Затоа, доколку е возможно, користете соодветен вшмукувач за прав за материјалот што се обработува.
- Погрижете се за добра проветреност на работното место.
- Се препорачува носење на маска за заштита при вдишувањето со класа на филтер P2.

Внимавајте на важечките прописи на Вашата земја за материјалот кој го обработувате.

Редовно чистете го исфрлувачот на струготини **2**. За чистење на затнатиот исфрлувач на струготини користете соодветен алат на пр. дрвено парче, компресиран воздух итн.

- ▶ **Не ја фаќајте исфрлената струготина со раце.** Може да се повредите од ротирачките делови.

Заради обезбедување на оптимално вшмукување постојано користете надворешен уред за вшмукување или вреќичка за прав/струготини.

### Надворешно вшмукување (види слика С)

На исфрлувачот за струготини од двете страни може да се приклучи црево за вшмукување ( $\varnothing$  35 мм) **19** (опрема). Цревото за вшмукување **19** поврзете го со вшмукувач за прав (опрема). Прегледот за приклучување на различните видови на вшмукувачи за прав ќе го најдете на крајот од ова упатство.

Вшмукувачот за прав мора да е соодветен на материјалот на парчето што се обработува.

При вшмукување на особено опасни по здравје, канцерогени или суви честички прав, користете специјален вшмукувач.

## 130 | Македонски

**Сопствено вшмукување (види слика С)**

Кај поситните работи може да приклучите вреќичка за прав/струготини (опрема) **20**. Цврсто вметнете ги држачите на вреќичката за прав во исфрлувачот на струготини **2**. Испразнете ја вреќичката за прав/струготини **20** навреме, за собирањето на прав да биде оптимално.

**Избор на правецот на исфрлање на струготините**

Со лостот за селекција **9** исфрлувачот на струготини **2** може да се подеси на десно или лево. Притиснете го лостот за селекција **9** додека не се вклопи во крајна позиција. Избраниот правец ќе се прикаже со ознака во стрелка на лостот за селекција **9**.

**Употреба****Видови употреба****Подесување на длабочината на стругање**

Со вртливото копче **1** може да се подеси длабочината на стругање бесстепенно од 0 – 4,0 мм со помош на скала за длабочина на струготината **4** (поделба на скалата = 0,1 мм).

**Држач на рендето при паузирање (види слика G)**

Држачот на рендето при паузирање **28** овозможува запирање на електричниот алат веднаш по работниот процес без опасност од оштетување на делот што се обработува или секачот на рендето. За време на работниот процес, држачот на рендето при паузирање **28** се подига нагоре и задниот дел на подлогата на рендето се отпушта **10**.

**Ставање во употреба**

- ▶ **Внимавајте на електричниот напон! Напонот на изворот на струја мора да одговара на оној кој е наведен на спецификационата плочка на електричниот уред. Електричните апарати означени со 230 волти исто така може да се користат и на 220 волти.**

**Вклучување/исклучување**

За **ставање во употреба** на електричниот апарат **најпрво** активирајте ја блокадата при вклучување **5** и притиснете го **на крај** прекинувачот за вклучување/исклучување **6** и држете го притиснат.

За да го **исклучите** електричниот апарат, отпуштете го прекинувачот за вклучување/исклучување **6**.

**Напомена:** Од безбедносни причини, прекинувачот за вклучување/исклучување **6** нема да се блокира, туку за време на работата постојано мора да биде притиснат.

За да се заштеди енергија, вклучувајте го електричниот алат само доколку го користите.

**Константна електроника**

Константната електроника држи постојан број на вртежи при празен од и оптоварување и овозможува иста постојана јачина при работењето.

**Фин старт**

Електронскиот фин старт го ограничува вртежниот момент при вклучување и го зголемува рокот на траење на моторот и на погонскиот ремен.

**Заштита од преоптоварување во зависност од температурата**

При оптоварување се намалува бројот на вртежи. Оставете го електричниот апарат неоптоварен на највисок број на вртежи во празен од околу 30 секунди да се олади.

**Совети при работењето****Процес на рендање (види слика G)**

Поставете ја саканата длабочина на стругање и поставете го електричниот апарат со предниот дел на подлогата од рендето **10** на делот што се обработува.

- ▶ **Доколку е вклучен, не го водете електричниот апарат директно кон делот што се обработува.** Инаку постои опасност од повратен удар, доколку алатот што се вметнува се заглави во делот што се обработува.

Вклучете го електричниот апарат и водете го со иста брзина по површината што ја обработувате.

За постигнување на висококвалитетни површини, работете со мала брзина и со постојан притисок на центарот на подлогата на рендето.

При обработка на цврсти материјали, на пр. цврсто дрво, како и при користење на максималната ширина на рендето поставете мала длабочина на стругање и ев. намалете ја брзината на рендање.

Зголемената брзина го намалува квалитетот на горните површини и може да доведе до брзо затнување на исфрлувачот на струготини.

Само острите секачи на рендето овозможуваат добар капацитет на сечење и зголемуваат рокот на употреба на електричниот апарат.

Вградениот држач на рендето при паузирање **28** овозможува продолжување на процесот на рендање откако ќе прекинете, на одреден дел од парчето што се обработува:

- Електричниот апарат со надолу притиснат држач на рендето при паузирање, поставете го на другото место од делот што треба да продолжи да се обработува.
- Вклучете го електричниот апарат.
- Притиснете на предниот дел од подлогата на рендето и полека турнете го електричниот апарат напред (➊). Притоа држачот на рендето при паузирање ќе се притисне нагоре (➋), така што задниот дел на подлогата на рендето повторно ќе легне на делот што се обработува.
- Водете го електричниот апарат со иста брзина по површината што се обработува (➌).

**Закоосување на рабови (види слика H)**

V-жлебот на предната страна на подлогата на рендето овозможува брзо и едноставно закоосување на рабовите од делот што се обработува. Употребете го соодветниот V-жлеб според саканата ширина на засекување. Притоа поставете го рендето со V-жлеб на работ од делот што се обработува и водете го по должина на делот што се обработува.

Употребен жлеб	димензијаа (мм)
нема	0 – 5,7
мала	1,9 – 7,6
средно	4,7 – 10,3
голема	5,9 – 11,6

#### Рендиња со паралелен/аголен граничник (види слики D–F)

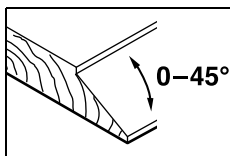
Монтирајте го паралелниот граничник **21** одн. аголниот граничник **24** со шрафот за прицврстување **23** на електричниот апарат. Во зависност од примената, монтирајте го граничникот за подесување на длабочината на засекот **27** со шраф за прицврстување **26** на електричниот апарат.

Олабавете ја навртката за фиксирање **22** и поставете ја саканата ширина на засекот. Повторно затегнете ја навртката за фиксирање **22**.

Поставете ја саканата соодветна длабочина на засекот со граничникот за подесување на длабочината на засекот **27**.

Повторете го процесот на рендање повеќе пати, додека не ја постигнете саканата длабочина на засекот. Водете го рендето со страничен притисок со налегнување.

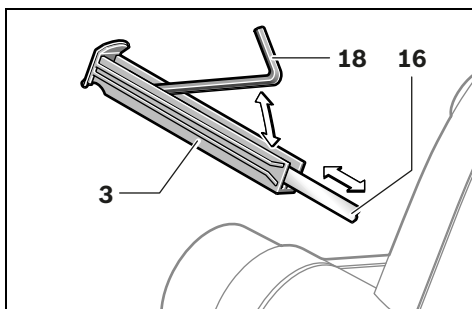
#### Искосување со аголниот граничник



При закосување на засеци и површини поставете го потребниот агол на закосување со подесување на аголот **25**

#### Депо за секачот на рендето/клучот

Во депото за секачот на рендето/клучот **3**, како што е прикажано на сликата, може да се сместат секачот на рендето **16** и инбус клучот **18**. За да ја извадите содржината на депото, извлечете го депото за секачот за рендето/клучот **3** целосно од рендето.



#### Сервисна станица (види слика I)

Сервисната станица **29** во куферот може да се употреби како направа за прифаќање на рендето, напр. за менување на сечила.

► **Не ја користете сервисната станица за стационарна употреба на рендето.**

## Одржување и сервис

### Одржување и чистење

► **Пред било каква интервенција на електричниот апарат, извлечете го струјниот приклучок од ѕидната дозна.**

► **Одржувајте ја чистотата на електричниот апарат и отворите за проветрување, за да може добро и безбедно да работите.**

Олабавете го држачот на рендето при паузирање **28** и чистете го редовно.

Доколку е потребно користење на приклучен кабел, тогаш набавете го од Bosch или специјализирана продавница за Bosch-електрични апарати, за да го избегнете загрозувањето на безбедноста.

### Сервисна служба и совети при користење

Сервисната служба ќе одговори на Вашите прашања во врска со поправката и одржувањето на Вашиот производ како и резервните делови. Експлозивен цртеж и информации за резервни делови ќе најдете на:

**www.bosch-pt.com**

Тимот за советување при користење на Bosch ќе ви помогне доколку имате прашања за нашите производи и опрема.

За сите прашања и нарачки на резервни делови, Ве молиме наведете го 10-цифрениот број од спецификационата плочка на уредот.

### Македонија

Д.Д.Електрис  
Сава Ковачевиќ 47Њ, број 3  
1000 Скопје  
Е-пошта: dimce.dimcev@servis-bosch.mk  
Интернет: www.servis-bosch.mk  
Тел./факс: 02/ 246 76 10  
Моб.: 070 595 888

### Отстранување

Електричните апарати, опремата и амбалажите треба да се отстранат на еколошки прифатлив начин.

Не ги фрлајте електричните апарати во домашната канта за ѓубре!

### Само за земји во рамки на ЕУ



Според Европската регулатива 2012/19/EU за електрични и електронски уреди и нивна национална употреба, електричните апарати што се вон употреба мора одделно да се собираат и да се рециклираат на еколошки прифатлив начин.

Се задржува правото на промена.

## Srpski

### Uputstva o sigurnosti

#### Opšta upozorenja za električne alate

**⚠ UPOZORENJE** Čitajte sva upozorenja i uputstva. Propusti kod pridržavanja upozorenja i uputstava mogu imati za posledicu električni udar, požar i/ili teške povrede.

#### Čuvajte sva upozorenja i uputstva za budućnost.

Pojam upotrebljen u upozorenjima „električni alat“ odnosi se na električne alate sa radom na mreži (sa mrežnim kablom) i na električne alate sa radom na akumulator (bez mrežnog kabla).

#### Sigurnost na radnom mestu

- ▶ **Držite Vaše radno područje čisto i dobro osvetljeno.** Nered ili neosvetljena radna područja mogu voditi nesrećama.
- ▶ **Ne radite sa električnim alatom u okolini ugroženoj eksplozijom, u kojoj se nalaze zapaljive tečnosti, gasovi ili prašine.** Električni alati prave varnice koje mogu zapaliti prašinu ili isparenja.
- ▶ **Držite podalje decu i druge osobe za vreme korišćenja električnog alata.** Prilikom rada možete izgubiti kontrolu nad aparatom.

#### Električna sigurnost

- ▶ **Priključni utikač električnog alata mora odgovarati utičnici. Utikač nesme nikako da se menja. Ne upotrebljavajte adaptere utikača zajedno sa električnim alatima zaštićenim uzemljenjem.** Ne promenjeni utikači i odgovarajuće utičnice smanjuju rizik električnog udara.
- ▶ **Izbegavajte kontakt telom sa uzemljenim površinama kao cevi, grejanja, šporet i rashladni ormani.** Postoji povećani rizik od električnog udara ako je Vaše telo uzemljeno.
- ▶ **Držite aparat što dalje od kiše ili vlage.** Prodor vode u električni alat povećava rizik od električnog udara.
- ▶ **Ne nosite električni alat za kabl, ne vešajte ga ili ne izvlačite ga iz utičnice. Držite kabl dalje od vreline, ulja, oštarih ivica ili delova aparata koji se pokreću.** Oštećeni ili uvrnuti kablovi povećavaju rizik električnog udara.
- ▶ **Ako sa električnim alatom radite u prirodi, upotrebljavajte samo produžne kablove koji su pogodni za spoljnu upotrebu.** Upotreba produžnog kabla uzemljenog za spoljnu upotrebu smanjuje rizik od električnog udara.
- ▶ **Ako rad električnog alata ne može da se izbegne u vlažnoj okolini, koristite prekidač strujne zaštite pri kvaru.** Upotreba prekidača strujne zaštite pri kvaru smanjuje rizik od električnog udara.

#### Sigurnost osoblja

- ▶ **Budite pažljivi, pazite na to, šta radite i idite razumno na posao sa Vašim električnim alatom. Ne koristite električni alat ako ste umorni ili pod uticajem droge, alkohola ili lekova.** Momenat nepažnje kod upotrebe električnog alata može voditi ozbiljnim povredama.
- ▶ **Nosite ličnu zaštitnu opremu i uvek zaštitne naočare.** Nošenje lične zaštitne opreme, kao maske za prašinu, sigurnosne cipele koje ne kliču, zaštitni šlem ili zaštitu za sluh, zavisno od vrste i upotrebe električnog alata, smanjuju rizik od povreda.
- ▶ **Izbegavajte nenamerno puštanje u rad. Uverite se da je električni alat isključen, pre nego što ga priključite na struju i/ili na akumulator, uzmete ga ili nosite.** Ako prilikom nošenja električnog alata držite prst na prekidaču ili aparat uključen priključujete na struju, može ovo voditi nesrećama.
- ▶ **Uklonite alate za podešavanje ili ključeve za zavrtnje, pre nego što uključite električni alat.** Neki alat ili ključ koji se nalazi u rotirajućem delu aparata, može voditi nesrećama.
- ▶ **Izbegavajte nenormalno držanje tela. Pobrinite se uvek da stabilno stojite i održavajte u svako doba ravnotežu.** Na taj način možete bolje kontrolisati električni alat u neočekivanim situacijama.
- ▶ **Nosite pogodnu odeću. Ne nosite široku odeću ili nakit. Držite kosu, odeću i rukavice dalje od pokretnih delova.** Opušteno odelo, dugu kosu ili nakit mogu zahvatiti rotirajući delovi.
- ▶ **Ako mogu da se montiraju uredjaji za usisavanje i skupljanje prašine, uverite se da li su priključeni i upotrebljeni kako treba.** Upotreba usisavanja prašine može smanjiti opasnosti od prašine.

#### Brižljiva upotreba i ophodjenje sa električnim alatima

- ▶ **Ne preopterećujte aparat. Upotrebljavajte za Vaš posao električni alat određen za to.** Sa odgovarajućim električnim alatom radite bolje i sigurnije u navedenom području rada.
- ▶ **Ne koristite nikakav električni alat čiji je prekidač u kvaru.** Električni alat koji se ne može više uključiti ili isključiti, je opasan i mora se popraviti.
- ▶ **Izvučite utikač iz utičnice i/ili uklonite akumulator pre nego što preduzmete podešavanja na aparatu, promenu delova pribora ili ostavite aparat.** Ova mera opreza sprečava nenameran start električnog alata.
- ▶ **Čuvajte nekorišćene električne alate izvan dometa dece. Ne dozvoljavajte korišćenje aparata osobama koje ne poznaju aparat ili nisu pročitale ova uputstva.** Električni alati su opasni, kada ih koriste neiskusne osobe.
- ▶ **Održavajte brižljivo električni alat. Kontrolišite da li pokretni delovi aparata besprekorno funkcionišu i ne „lepe“, da li su delovi polomljeni ili su tako oštećeni da je oštećena funkcija električnog alata. Popravite ove oštećene delove pre upotrebe.** Mnoge nesreće imaju svoje uzroke u loše održanim električnim alatima.

- ▶ **Održavajte alate za sečenja oštre i čiste.** Brižljivo održavani alati za sečenja sa oštrim ivicama manje „slepljuju“ i lakše se vode.
- ▶ **Upotrebljavajte električni alat, pribor, alate koji se umeću itd. prema ovim uputstvima. Obratite pažnju pritom na uslove rada i posao koji morate obaviti.** Upotreba električnih alata za druge namene koje nisu predviđene, može voditi opasnim situacijama.

#### Servisi

- ▶ **Neka Vam Vaš električni alat popravlja samo kvalifikovano osoblje i samo sa originalnim rezervnim delovima.** Tako se obezbeđuje, da ostane sačuvana sigurnost aparata.

#### Sigurnosna uputstva za rende

- ▶ **Sačekajte da se umiri osovina noža, pre nego što ostavite električni alat.** Jedna osovina noža koja se slobodno okreće može kačiti površinu i uticati na gubitak kontrole kao i teške povrede.
- ▶ **Držite električni alat samo za izolovane površine drške, pošto osovina noža može pogoditi sopstveni mrežni kabl.** Kontakt sa nekim vodom koji provodi napon može staviti pod napon i metalne delove uređaja i uticati na električni udar.
- ▶ **Pričvrstite i osigurajte radni komad pomoću stega ili na drugi način na stabilnoj podlozi.** Ako radni komad držite samo sa rukom ili na svome telu, on ostaje labilan, što može uticati na gubitak kontrole.
- ▶ **Upotrebljavajte pogodne aparate za potragu, da bi našli skrivene vodove snabdevanja, ili pozovite mesno društvo za snabdevanje.** Kontakt sa električnim vodovima može voditi požaru i električnom udaru. Oštećenja gasovoda mogu voditi eksploziji. Prodiranje u vod sa vodom prouzrokuje oštećenja predmeta ili može prouzrokovati električni udar.
- ▶ **Ne hvatajte rukama otvor strugotinu.** Možete se povrediti o delove koji se okreću.
- ▶ **Vodite električni alat samo uključen na radni komad.** Inače postoji opasnost od povratnog udarca, ako upotrebljeni alat zapne u radnom komadu.
- ▶ **Držite rende pri radu uvek tako, da postolje rendea ravno naleže na radni komad.** Rende se može iskrenuti i uticati na povrede.
- ▶ **Nikada ne rendišite preko metalnih predmeta, eksera ili zavrtnja.** Nož i osovina se mogu oštetiti i uticati na povećane vibracije.

#### Opis proizvoda i rada



Čitajte sva upozorenja i uputstva. Propusti kod pridržavanja upozorenja i uputstava mogu imati za posledicu električni udar, požar i/ili teške povrede.

Molimo da otvorite preklopljenu stranicu sa prikazom aparata i ostavite ovu stranicu otvorenu, dok čitate uputstvo za rad.

#### Upotreba prema svrsi

Električni alat je zamišljen da pri čvrstom naleganju rendiše drvene materijale kao na primer grede i daske. Pogodan je i za obradu ivica i za falcovanje.

#### Komponente sa slike

Označavanje brojevima komponenti sa slika odnosi se na prikaz električnog alata na grafičkoj strani.

- 1 Rotirajuće dugme za podešavanje debljine strugotine (izolovana površina za prihvat)
- 2 Pražnjenje strugotine (po izboru levo/desno)
- 3 Nož rendea-/Ostava za ključ
- 4 Skala za debljinu strugotine
- 5 Blokada uključivanja za prekidač za uključivanje-isključivanje
- 6 Prekidač za uključivanje-isključivanje
- 7 Poklopac kaiša
- 8 Zavrtnj za poklopac kaiša
- 9 Poluga za promenu pravca pražnjenja strugotine
- 10 Donji deo hobla
- 11 V-žljebovi
- 12 Drška (izolovana površina za prihvat)
- 13 Glava noža
- 14 Zatezni element za nož rendea
- 15 Zavrtnj za pričvršćivanje za nož rendea
- 16 HM/TC-Nož rendea
- 17 Bočna zaštita od osovine noža
- 18 Imbus ključ
- 19 Crevo za usisavanje (Ø 35 mm)\*
- 20 Džak za prašinu/strugotinu\*
- 21 Paralelni graničnik\*
- 22 Navrtka za utrdjivanje podešavanja žirine falca\*
- 23 Zavrtnj za pričvršćivanje graničnika za paralelan i rad pod uglom\*
- 24 Ugaoni graničnik\*
- 25 Navrtka za fiksiranje podešavanja ugla\*
- 26 Zavrtnj za pričvršćivanje graničnika za dubinu falca\*
- 27 Graničnik za dubinu falca\*
- 28 Stopalo za odlaganje
- 29 Servisna stanica\*

\*Prikazani ili opisani pribor ne spada u standardno pakovanje. Kompletni pribor možete da nadete u našem programu pribora.

#### Tehnički podaci

Rende	GHO 40-82 C	
Broj predmeta	0 601 59A 7..	0 601 59A A..
Nominalna primljena snaga	W	850
Predana snaga	W	450
Broj obrtaja na prazno	min <sup>-1</sup>	14 000
Podaci važe za nominalne napone [U] od 230 V. Kod napona koji odstupaju i izvođenja specifičnih za zemlje mogu ovi podaci varirati.		

**134 | Srpski**

Rende	GHO 40-82 C	
Debljina strugotine	mm	0 – 4,0
Dubina falca	mm	0 – 24
maks. širina rende	mm	82
Težina prema EPTA-Procedure 01/2003	kg	3,2
Klasa zaštite	□/II	
Podaci važe za nominalne napone [U] od 230 V. Kod napona koji odstupaju i izvođenja specifičnih za zemlje mogu ovi podaci varirati.		

**Informacije o šumovima/vibracijama**

Izmerene vrednosti buke utvrđene su u skladu sa EN 60745.

Nivo šumova uređaja označen sa A iznosi tipično: Nivo zvučnog pritiska 85 dB(A); Nivo snage zvuka 96 dB(A). Nesigurnost K = 3 dB.

**Nosite zaštitu za sluh!**

Ukupne vrednosti vibracija  $a_h$  (zbir vektora tri pravca) i nesigurnost K su dobijeni prema EN 60745:  $a_h = 7,5 \text{ m/s}^2$ ,  $K = 1,5 \text{ m/s}^2$ .

Nivo vibracija naveden u ovim uputstvima je izmeren prema mernom postupku koji je standardizovan u EN 60745 i može da se koristi za poređenje električnih alata jedan sa drugim. Pogodan je i za privremenu procenu opterećenja vibracijama. Navedeni nivo vibracija predstavlja prvenstveno primenu električnog alata. Ako se svakako električni alat upotrebljava za druge namene sa pomoću različitih pribora ili nedovoljno održavanja, može doći do odstupanja nivoa vibracija. Ovo može u značajnoj meri povećati opterećenje vibracijama preko celog radnog vremena.

Za tačnu procenu opterećenja vibracijama trebalo bi uzeti u obzir i vreme, u kojem je uređaj uključen ili radi, međutim nije stvarno u upotrebi. Ovo može značajno redukovati opterećenje vibracijama preko celog radnog vremena. Utvrdite dodatne mere sigurnosti radi zaštite radnika pre delovanja vibracija kao na primer: Održavanje električnog alata i upotrebljeni alati, održavanje toplih ruku, organizacija odvijanja posla.

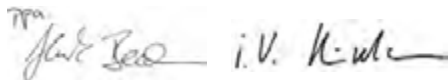
**Izjava o usaglašenosti** 

Izjavljujemo na vlastitu odgovornost da je pod „Tehnički podaci“ opisani proizvod usaglašen sa sledećim standardima ili normativnim aktima: EN 60745 prema odredbama smernica 2011/65/EU, 2004/108/EC, 2006/42/EC.

Tehnička dokumentacija (2006/42/EC) kod:

Robert Bosch GmbH, PT/ETM9,  
D-70745 Leinfelden-Echterdingen

Henk Becker                      Helmut Heinzelmann  
Executive Vice President      Head of Product Certification  
Engineering                      PT/ETM9



Robert Bosch GmbH, Power Tools Division  
D-70745 Leinfelden-Echterdingen  
28.02.2014

**Montaža**

► **Izvicite pre svih radova na električnom alatu mrežni utikač iz utičnice.**

**Promena alata**

► **Opres pri promeni noževa rende. Ne hvatajte noževe rende za ivice sečiva.** Možete se povrediti na oštre ivice sečiva.

Upotrebljavajte samo Original Bosch HM/TC-noževe za rende. Nož za rende od tvrdog metala (HM/TC) ima 2 sečiva i može se okretati. Ako su obe ivice sečiva tupe, mora se nož rende **16** promeniti. HM/TC-Nož rende se nesme oštiriti.

**Demontaža noža rende (pogledajte sliku A)**

Za okretanje ili zamenu noža rende **16** okrenite glavu noža **13**, da stoji paralelno za stopalom rende **10**.

❶ Odvrnite 2 zavrtnja za pričvršćivanje **15** sa imbus ključem **18** ca. 1 – 2 okretaja.

❷ Ako je potrebno odvrnite zatezni element **14** lakim udarcem sa pogodnim alatom, na primer drvenim klinom.

❸ Posuvratite nadole bočnu zaštitu osovine noža **17** i izgurajte sa komadom drveta nož rende **16** bočno iz glave noža **13**.

**Montaža noža rende (pogledajte sliku B)**

Preko žljeba vodjice noža rende obezbeđuje se pri promeni odnosno okretanju uvek ravnomerno podešavanje visine.

Ako je potrebno očistite ležište noža u zateznom elementu **14** i nož rende **16**.

Pazite pri ugradnji noža rende na to, da besprekorno naleže u vodjici za prihvat zateznog elementa **14** i da se centrira u ravni na bočnoj ivici donjeg podnožja rende **10**. Stegnite čvrsto na kraju 2 zavrtnja za pričvršćivanje **15** sa imbus ključem **18**.

**Uputstvo:** Prekontrolišite pre puštanja u rad dobro naleganje zavrtnja za pričvršćivanje **15**. Okrenite glavu noža rukom **13** i uverite se da noževi rende nigde ne stružu.

**Usisavanje prašine/piljevine**

► Prašine od materijala kao što je premaz koji sadrži olovo, neke vrste drveta, minerali i metal mogu biti štetni po zdravlje. Dodir ili udisanje prašine mogu izazvati alergijske reakcije i/ili oboljenja disajnih puteva radnika ili osoba koje se nalaze u blizini.

Neke prašine kao od hrasta i bukve važe kao izazivači raka, posebno u vezi sa dodatnim materijama za obradu drveta (hromati, zaštitna sredstva za drvo). Materijal koji sadrži azbest smeju raditi samo stručnjaci.

- Koristite što je više moguće usisavanje prašine pogodno za materijal.
- Pobrinite se za dobro provetranje radnog mesta.
- Preporučuje se, da se nosi zaštitna maska za disanje sa klasom filtera P2.

Obratite pažnju na propise za materijale koje treba obradivati u Vašoj zemlji.

Redovno čistite otvor za strugotinu **2** za čišćenje zapušenog otvora za strugotinu upotrebljavajte pogodan alat, naprimer komad drveta, komprimovani vazduh itd.

- **Ne hvatajte rukama otvor strugotinu.** Možete se povrediti o delove koji se okreću.

Koristite za obezbeđivanje optimalnog usisavanja uvek uređaj za usisavanje sa strane ili neki džak za prašinu/strugotinu.

#### Usisavanje sa strane (pogledajte sliku C)

Na otvor za strugotinu može se sa obe strane nataći crevo za usisavanje (Ø 35 mm) **19** (pribor).

Povežite crevo za usisavanje **19** sa nekim usisivačem (pribor). Pregled za priključivanje na različite usisivače naći ćete na kraju ovoga uputstva.

Usisivač mora biti pogodan za materijal koji treba obradivati. Upotrebljavajte prilikom usisavanja posebno po zdravlje štetnih prašina, prašine koje izazivaju rak ili suvih prašina specijalan usisivač.

#### Posebno usisavanje (pogledajte sliku C)

Kod manjih radova možete priključiti jedan džak za prašinu/strugotinu (pribor) **20**. Utaknite čvrsto priključak džaka za prašinu u otvor za strugotinu **2**. Na vreme praznite džak za prašinu/strugotinu **20**, da bi prihvatanje prašine bilo optimalno.

#### Po izboru otvor za strugotinu

Sa polugom za promenu **9** može se birati otvor za strugotinu **2** levi ili desni. Pritisnite uvek polugu za promenu **9** da uskoči u završnu poziciju. Izabrani pravac pražnjenja strugotine pokazuje simbol sa strelicom na poluzi za promenu **9**.

## Rad

### Vrste rada

#### Podešavanje debljine strugotine

Sa rotirajućim dugmetom **1** može da se podešava skala za debljinu strugotine kontinuirano od 0 – 4,0 mm pomoću skale za debljinu strugotine **4** (Podela skale = 0,1 mm).

#### Podnožje za odlaganje (pogledajte sliku G)

Podnožje za odlaganje **28** omogućava odlaganje električnog alata direktno posle rada bez opasnosti od oštećenja radnog komada ili noževa rendea. U radu se podnožje za odlaganje **28** iskrene uvis i oslobadja zadnji deo podnožja rendea **10**.

#### Puštanje u rad

- **Obraćite pažnju na napon mreže! Napon strujnog izvora mora biti usaglašen sa podacima tipske tablice električnog alata. Električni alati označeni sa 230 V mogu da rade i sa 220 V.**

#### Uključivanje-isključivanje

Za **puštanje u rad** električnog alata aktivirajte **najpre** blokadu uključivanja **5** i pritisnite **u nastavku** prekidač za uključivanje-isključivanje **6** i držite ga pritisnut.

Da bi električni alat **isključili** pustite prekidač za uključivanje-isključivanje **6**.

**Uputstvo:** Iz sigurnosnih razloga ne može se prekidač za uključivanje-isključivanje **6** blokirati, već mora za vreme rada stalno ostati pritisnut.

Da bi štedeli energiju, uključujte električni alat samo kada ga koristite.

#### Konstantna elektronika

Konstant elektrornika drži broj obrtaja u praznom hodu i opterećenju skoro konstantne i obezbeđuje ravnomeran učinak u radu.

#### Meko kretanje

Elektronsko meko kretanje ograničava obrtni momenat pri uključivanju i povećava životni vek motora i pogonskog kaiša.

#### Zaštita od preopterećenja zavisna od temperature

Pri preopterećenju smanjuje se broj obrtaja. Ostavite električni alat neopterećen da se ohladi pri najvećim obrtajima u praznom hodu ca. 30 sekundi.

#### Uputstva za rad

#### Rendisanje (pogledajte sliku G)

Podesite željenu debljinu strugotine i stavite električni alat sa prednjim delom podnožja rendea **10** na radni komad.

- **Vodite električni alat samo uključen na radni komad.**

Inače postoji opasnost od povratnog udarca, ako upotrebljeni alat zapne u radnom komadu.

Uključite električni alat i vodite ga sa ravnomernim pomeranjem napred preko površine koja se mora obraditi. Radi postizanja kvalitetnih površina radite samo sa malim pomeranjem napred i pritiskajući u sredinu podnožja rendea.

Pri obradi tvrdih materijala, naprimer tvrdog drveta, kao i koristeći maksimalnu širinu rendea, podesite samo malu debljinu strugotine i smanjite u datom slučaju pomeranje napred rendea.

Preterano pomeranje napred smanjuje kvalitet površine i može uticati na brže začepljenje otvora za strugotinu.

Samo oštri noževi rendea daju dobar učinak u sečenju i čuvaju električni alat.

Integrirano podnožje za odlaganje **28** omogućava i nastavak rendisanja posle prekidanja na željenom mestu radnog komada:

- Stavite električni alat sa dole preklapljenim podnožjem za odlaganje na mesto radnog komada koje treba obradivati.
- Uključite električni alat.
- Prebacite pritisak naleganja na prednje podnožje rendea i polako gurajte električni alat napred (●). Pritom se podnožje za odlaganje iskrece na gore (●), tako da zadnji deo podnožja rendea ponovo naleže na radni komad.
- Vodite električni alat sa ravnomernim pomeranjem napred preko površine koju treba obradivati (●).

## 136 | Srpski

**Obaranje ivica (pogledajte sliku H)**

V-žljebovi koji postoje u prednjem podnožju rendea omogućavaju brzu i jednosavnu obradu ivica radnog komada. Koristite odgovarajući V-žleb zaviso od željene širine skidanja. Stavite za ovo rende sa V-žlebom na ivicu radnog komada i vodite ga duž iste.

Upotrebljeni žleb	Mera a (mm)
bez	0 – 5,7
mali	1,9 – 7,6
srednje	4,7 – 10,3
veliki	5,9 – 11,6

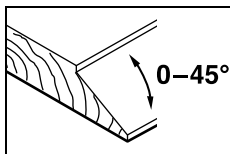
**Rendisanje sa paralelnim/ugaonim graničnikom (pogledajte slike D – F)**

Montirajte paralelni graničnik **21** odnosno ugaoni graničnik **24** uvek sa zavrtanjem za pričvršćivanje **23** na električnom alatu. Montirajte zaviso od upotrebe graničnik za dubinu falca **27** sa zavrtanjem za pričvršćivanje **26** na električnom alatu.

Odvrnite steznu navrtku **22** i podesite željenu dubinu žljeba. Ponovo stegnite steznu navrtku **22**.

Podesite željenu dubinu falca sa graničnikom za dubinu falca **27** u odgovarajućoj meri.

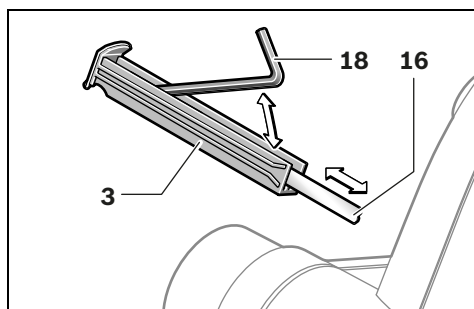
Prodžite rendisanje više puta, sve dok se ne dostigne željena dubina falca. Vodite rende sa bočnim pritiskom naleganja.

**Iskošenje sa ugaonim graničnikom**

Podesite kod iskošenja falca i površina potrebni ugao iskošenja sa podešavanjem ugla **25**.

**Nož rendea-/Ostava za ključ**

U ostavi za ključ noža rendea **3** mogu kao što pokazuje slika da se smeste nož rendea **16** i imbus ključ **18**. Za vadjenje sadržaja ostave izvucite potpuno iz rendea ostavu za ključ noža rendea **3**.

**Servisna stanica (pogledajte sliku I)**

Servisna stanica **29** u koferu može da se koristi kao prihvatni uređaj za rende, na primer za promenu noža.

► **Ne koristite servisnu stanicu za stacionaran rad sa rendeom.**

**Održavanje i servis****Održavanje i čišćenje**

► **Izvucite pre svih radova na električnom alatu mrežni utikač iz utičnice.**

► **Držite električni alat i proreze za ventilaciju čiste, da bi dobro i sigurno radili.**

Održavajte podnožje za odlaganje **28** da se slobodno kreće i čistite ga redovno.

Ako je potrebna zamena za priključni vod, onda to mora izvesti Bosch ili stručan servis za Bosch-električne alata da bi se izbegle opasnosti po sigurnost.

**Servisna služba i savetovanje o upotrebi**

Servisna služba odgovoriće na vaša pitanja o popravcima i održavanju vašeg proizvoda i o rezervnim delovima. Uvećane crteže i informacije o rezervnim delovima možete naći na našoj adresi:

[www.bosch-pt.com](http://www.bosch-pt.com)

Bosch tim za savetovanje je o upotrebi će vam rado pomoći ako imate pitanja o našim proizvodima i priboru.

Molimo navedite neizostavno kod svih pitanja i naručivanja rezervnih delova broj predmeta sa 10 brojanih mesta prema tipskoj tablici električnog alata.

**Srpski**

Bosch-Service  
Dimitrija Tucovića 59  
11000 Beograd  
Tel.: (011) 6448546  
Fax: (011) 2416293  
E-Mail: [asbosch@EU.net](mailto:asbosch@EU.net)

**Uklanjanje djubreta**

Električni pribori, pribor i pakovanja treba da se odvoze regeneraciji koja odgovara zaštiti čovekove sredine.

Ne bacajte električni alat u kućno djubre!

**Samo za EU-zemlje:**

Prema evropskim smernicama 2012/19/EU o starim električnim i elektronskim uređajima i njihovim pretvaranju u nacionalno dobro ne moraju više neupotrebljivi električni pribori da se odvojeno sakupljaju i odvoze nekoj reciklaži koja odgovara zaštiti čovekove okoline.

Zadržavamo pravo na promene.



## Slovensko

### Varnostna navodila

#### Splošna varnostna navodila za električna orodja

**⚠ OPOZORILO** Preberite vsa opozorila in napotila. Napake zaradi neupoštevanja spodaj navedenih opozoril in napotil lahko povzročijo električni udar, požar in/ali težke telesne poškodbe.

**Vsa opozorila in napotila shranite, ker jih boste v prihodnje še potrebovali.**

Pojem „električno orodje“, ki se pojavlja v nadaljnjem besedilu, se nanaša na električna orodja z električnim pogonom (z električnim kablom) in na akumulatorska električna orodja (brez električnega kabla).

#### Varnost na delovnem mestu

- ▶ **Delovno področje naj bo vedno čisto in dobro osvetljeno.** Nered in neosvetljena delovna področja lahko povzročijo nezgode.
- ▶ **Ne uporabljajte električnega orodja v okolju, kjer lahko pride do eksplozij oziroma tam, kjer se nahajajo vnetljive tekočine, plini ali prah.** Električna orodja povzročajo iskre, zaradi katerega se lahko prah ali para vnameta.
- ▶ **Prosimo, da med uporabo električnega orodja ne dovolite otrokom ali drugim osebam, da bi se Vam približali.** Odvrčanje Vaše pozornosti drugam lahko povzroči izgubo kontrole nad napravo.

#### Električna varnost

- ▶ **Priključni vtikač električnega orodja se mora prilegati vtičnici. Spreminjanje vtikača na kakršenkoli način ni dovoljeno. Pri ozemljenih električnih orodjih ne uporabljajte vtikačev z adapterji.** Nespremenjeni vtikači in ustrezne vtičnice zmanjšujejo tveganje električnega udara.
- ▶ **Izogibajte se telesnemu stiku z ozemljenimi površinami kot so na primer cevi, grelci, štedilniki in hladilniki.** Tveganje električnega udara je večje, če je Vaše telo ozemljeno.
- ▶ **Prosimo, da napravo zavarujete pred dežjem ali vlago.** Vdor vode v električno orodje povečuje tveganje električnega udara.
- ▶ **Ne uporabljajte kabla za nošenje ali obešanje električnega orodja in ne vlecite za kabel, če želite vtikač izvlечи iz vtičnice.** Kabel zavarujte pred vročino, oljem, ostrimi robovi ali premikajočimi se deli naprave. Poškodovani ali zapleteni kabli povečujejo tveganje električnega udara.
- ▶ **Kadar uporabljate električno orodje zunaj, uporabljajte samo kabelske podaljške, ki so primerni za delo na prostem.** Uporaba kabelskega podaljška, ki je primeren za delo na prostem, zmanjšuje tveganje električnega udara.
- ▶ **Če je uporaba električnega orodja v vlažnem okolju neizogibna, uporabljajte stikalo za zaščito pred kvarnim tokom.** Uporaba zaščitnega stikala zmanjšuje tveganje električnega udara.

#### Osebna varnost

- ▶ **Bodite pozorni, pazite kaj delate ter se dela z električnim orodjem lotite z razumom. Ne uporabljajte električnega orodja, če ste utrujeni oziroma če ste pod vplivom mamil, alkohola ali zdravil.** Trenutek nepazljivosti med uporabo električnega orodja je lahko vzrok za resne telesne poškodbe.
- ▶ **Uporabljajte osebno zaščitno opremo in vedno nosite zaščitna očala.** Nošenje osebne zaščitne opreme, na primer maske proti prahu, nedrsečih zaščitnih čevljev, varnostne čelade ali zaščitnih glušnikov, kar je odvisno od vrste in načina uporabe električnega orodja, zmanjšuje tveganje telesnih poškodb.
- ▶ **Izogibajte se nenamernemu zagonu. Pred priključitvijo električnega orodja na električno omrežje in/ali na akumulator in pred dviganjem ali nošenjem se prepričajte, če je električno orodje izklopljeno.** Prenašanje naprave s prstom na stikalo ali priključitev vklopljenega električnega orodja na električno omrežje je lahko vzrok za nezgodo.
- ▶ **Pred vklopjanjem električnega orodja odstranite nastavitvena orodja ali izvijače.** Orodje ali ključ, ki se nahaja v vrtečem se delu naprave, lahko povzroči telesne poškodbe.
- ▶ **Izogibajte se nenormalni telesni drži. Poskrbite za trdno stojišče in za stalno ravnotežje.** Tako boste v nepričakovanih situacijah električno orodje lahko bolje nadzorovali.
- ▶ **Nosite primerna oblačila. Ne nosite ohlapnih oblačil in nakita. Lase, oblačila in rokavice ne približujte premikajočim se delom naprave.** Premikajoči se deli naprave lahko zagrabijo ohlapno oblačilo, dolge lase ali nakit.
- ▶ **Če je na napravo možno montirati priprave za odsesavanje ali prestrezanje prahu, se prepričajte, če so le-te priključene in če se pravilno uporabljajo.** Uporaba priprave za odsesavanje prahu zmanjšuje zdravstveno ogroženost zaradi prahu.

#### Skrbna uporaba in ravnanje z električnimi orodji

- ▶ **Ne preobremenjujte naprave. Pri delu uporabljajte električna orodja, ki so za to delo namenjena.** Z ustreznim električnim orodjem boste v navedenem zmogljivostnem področju delali bolje in varneje.
- ▶ **Ne uporabljajte električnega orodja s pokvarjenim stikalom.** Električno orodje, ki se ne da več vklopiti ali izklopiti, je nevarno in ga je potrebno popraviti.
- ▶ **Pred nastavljanjem naprave, zamenjavo delov pribora ali odlaganjem naprave izvlecite vtikač iz električne vtičnice in/ali odstranite akumulator.** Ta previdnostni ukrep preprečuje nenamerni zagon električnega orodja.
- ▶ **Električna orodja, katerih ne uporabljate, shranjujte izven dosega otrok. Osebam, ki naprave ne poznajo ali niso prebrale teh navodil za uporabo, naprave ne dovolite uporabljati.** Električna orodja so nevarna, če jih uporabljajo neizkušene osebe.

## 138 | Slovensko

- ▶ **Skrbno negujte električno orodje. Kontrolirajte brezhibno delovanje premičnih delov naprave, ki se ne smejo zatikati. Če so ti deli zlomljeni ali poškodovani do te mere, da ovirajo delovanje električnega orodja, jih je potrebno pred uporabo naprave popraviti.** Slabo vzdrževana električna orodja so vzrok za mnoge nezgode.
- ▶ **Rezalna orodja vzdržujte tako, da bodo vedno ostra in čista.** Skrbno negovana rezalna orodja z ostrimi robovi se manj zatikajo in so lažje vodljiva.
- ▶ **Električna orodja, pribor, vsadna orodja in podobno uporabljajte ustrezno tem navodilom. Pri tem upoštevajte delovne pogoje in dejavnost, ki jo boste opravljali.** Uporaba električnih orodij v namene, ki so drugačni od predpisanih, lahko privede do nevarnih situacij.

**Servisiranje**

- ▶ **Vaše električno orodje naj popravlja samo kvalificirano strokovno osebje ob obvezni uporabi originalnih rezervnih delov.** Tako bo zagotovljena ohranitev varnosti naprave.

**Varnostna opozorila za skobeljnik**

- ▶ **Počakajte na to, da se gred noža ustavi, preden električno orodje odložite.** Dostopno odprta rotirajoča gred noža se lahko zatakne s površino, kar lahko povzroči izgubo nadzora nad napravo ter vodi do težkih poškodb.
- ▶ **Električno orodje smete med delom držati le na izoliranem ročaju, saj lahko pride do dotika gredi noža z omrežnim kablom orodja.** Stik z napeljavo pod napetostjo povzroči, da so tudi kovinski deli naprave pod napetostjo in to posledično povzroči električni udar.
- ▶ **Pritrdite in zavarujte obdelovanec s pomočjo primežev ali na drug način na stabilno podlogo.** Če držite obdelovanec z eno roko ali če ga držite proti svojemu telesu, ga ne morete stabilizirati, kar lahko privede do izgube nadzora nad njim.
- ▶ **Za iskanje skritih oskrbovalnih vodov uporabljajte ustrezne iskalne naprave ali se o tem pozanimajte pri lokalnem podjetju za oskrbo z vodo, elektriko ali plinom.** Stik z električnim vodom lahko povzroči požar ali električni udar. Poškodbe na plinovodu so lahko vzrok za eksplozijo, vdor v vodovodno omrežje pa lahko povzroči materialno škodo ali električni udar.
- ▶ **Z roko ne smete posegati v izmet ostružkov.** Lahko bi se poškodovali na rotirajočih delih.
- ▶ **Obdelovancu se približajte samo z vklopljenim električnim orodjem.** V nasprotnem primeru obstaja nevarnost, da se bo vsadno orodje zataknilo v obdelovanec in povzročilo povratni udarec.
- ▶ **Pri delu morate držati skobeljnik vedno tako, da dvo skobeljnika leži plosko poravnano na obdelovancu.** Sicer bi se lahko skobeljnik zataknil in povzročil poškodbe.
- ▶ **Nikoli ne smete oblati preko predmetov iz kovine, žebeljev ali vijakov.** Lahko bi poškodovali nož in gred noža in povzročili povečane vibracije.

**Opis in zmogljivost izdelka**

**Preberite vsa opozorila in napotila.** Napake zaradi neupoštevanja spodaj navedenih opozoril in napotil lahko povzročijo električni udar, požar in/ali težke telesne poškodbe.

Razprite stran s sliko naprave in pustite to stran med branjem navodil za uporabo odprto.

**Uporaba v skladu z namenom**

Električno orodje je določeno za to, da lahko pri trdni podlagi oblate lesne materiale kot npr. trame in deske. Poleg tega je primerno za poševno odrezanje robov in za delanje utorov.

**Komponente na sliki**

Oštevilčenje komponent, ki so prikazane na sliki, se nanaša na prikaz električnega orodja na strani z grafikom.

- 1 Vrtljiv gumb za globinsko nastavitev oblanja (izolirana površina ročaja)
- 2 Izmet oblancev (po izbiri desno/levo)
- 3 Depo nožev skobeljnika in ključev
- 4 Globinska skala oblanja
- 5 Protivklopna zapora vklopno/izklopnega stikala
- 6 Vklopno/izklopno stikalo
- 7 Pokrov jermena
- 8 Vijak pokrova jermena
- 9 Prestavni vzvod za smer izmeta oblancev
- 10 Podplat skobeljnika
- 11 V-utori
- 12 Ročaj (izolirana površina ročaja)
- 13 Glava noža
- 14 Napenjalni element za nož skobeljnika
- 15 Pritrdilni vijak za nož skobeljnika
- 16 HM/TC-nož skobeljnika
- 17 Stranska zaščita gredi noža
- 18 Inbus ključ
- 19 Odesovalna cev (Ø 35 mm)\*
- 20 Vreča za prah/oblance\*
- 21 Vzporedni prislon\*
- 22 Fiksna matica za nastavitev širine utora\*
- 23 Pritrdilni vijak paralelni/kotni prislon\*
- 24 Kotni prislon\*
- 25 Fiksna matica za nastavitev kota\*
- 26 Pritrdilni vijak prislona globine utora\*
- 27 Prislon globine utora\*
- 28 Odlagalni nastavek
- 29 Servisna postaja\*

\*Prikazan ali opisan pribor ni del standardnega obsega dobave. Celoten pribor je del našega programa pribora.

**Tehnični podatki**

Skobeljnik	GHO 40-82 C	
Številka artikla		0 601 59A 7.. 0 601 59A A..
Nazivna odjemna moč	W	850
Izhodna moč	W	450
Število vrtljajev v prostem teku	min <sup>-1</sup>	14 000
Globina oblanja	mm	0 – 4,0
Globina utora	mm	0 – 24
Maks. širina oblanja	mm	82
Teža po EPTA-Procedure 01/2003	kg	3,2
Zaščitni razred		□/II

Navedbe veljajo za nazivne napetosti [U] 230 V. Pri drugih napetostih in državno specifičnih izvedbah lahko te navedbe variirajo.

**Podatki o hrupu/vibracijah**

Merilne vrednosti hrupa izračunane v skladu z EN 60745.

Nivo hrupa naprave po vrednotenju A tipično znaša: nivo zvočnega tlaka 85 dB(A); nivo jakosti hrupa 96 dB(A). Nezanesljivost meritve K = 3 dB.

**Nosite zaščitne glušnike!**

Skupne vrednosti vibracij  $a_h$  (vektorska vsota treh smeri) in negotovost K se izračunajo v skladu z EN 60745:

$$a_h = 7,5 \text{ m/s}^2, K = 1,5 \text{ m/s}^2.$$

Podane vrednosti nivoja vibracij v teh navodilih so bile izmerjene v skladu s standardiziranim merilnim postopkom po EN 60745 in se lahko uporabljajo za primerjavo električnih orodij med seboj. Primeren je tudi za začasno oceno obremenjenosti z vibracijami.

Naveden nivo vibracij predstavlja glavne uporabe električnega orodja. Če pa se električno orodje uporablja še v druge namene, z različnim priborom, odstopajočimi vstavnimi orodji ali pri nezadostnem vzdrževanju, lahko nivo vibracij odstopa. To lahko obremenjenosti z vibracijami med določenim obdobjem uporabe občutno poveča.

Za natančnejšo oceno obremenjenosti z vibracijami morate upoštevati tudi tisti čas, ko je naprava izklopljena in teče, vendar dejansko ni v uporabi. To lahko obremenjenost z vibracijami preko celotnega obdobja dela občutno zmanjša.

Določite dodatne varnostne ukrepe za zaščito upravljalca pred vplivi vibracij, npr. Vzdrževanje električnega orodja in vstavnih orodij, segrevanje rok, organizacija delovnih postopkov.

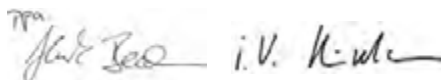
**Izjava o skladnosti** 

Izjavljamo pod izključno odgovornostjo, da proizvod pod „Tehnični podatki“ ustreza naslednjim standardom oz. standardiziranim dokumentom: EN 60745 v skladu z določili Direktiv 2011/65/EU, 2004/108/ES, 2006/42/ES.

Tehnična dokumentacija (2006/42/ES) pri:  
Robert Bosch GmbH, PT/ETM9,  
D-70745 Leinfelden-Echterdingen

Henk Becker  
Executive Vice President  
Engineering

Helmut Heinzelmann  
Head of Product Certification  
PT/ETM9



Robert Bosch GmbH, Power Tools Division  
D-70745 Leinfelden-Echterdingen  
28.02.2014

**Montaža**

► **Pred začetkom kakršnih koli del na električnem orodju izvlecite omrežni vtičnik iz vtičnice.**

**Zamenjava orodja**

► **Pazite pri menjavi nožev skobeljnika. Nožev skobeljnika ne primite na rezilnih robovih.** Na ostrih rezilnih robovih bi se lahko poškodovali.

Uporabljajte le originalne Bosch HM/TC nože skobeljnika.

Nož skobeljnika iz trde kovine (HM/TC) ima 2 rezili in se lahko obrne. Če sta oba rezilna robova topa, se mora nož skobeljnika **16** zamenjati. HM/TC-nož skobeljnika se ne sme postriti.

**Demontirajte nož skobeljnika (glejte sliko A)**

Za obračanje ali nadomestitev noža skobeljnika **16** morate zavrteti glavo noža **13**, dokler ne stoji paralelno k nogi podplata **10**.

- 1 Sprostite 2 pritrdilna vijaka **15** z inbus ključem **18** pribl. 1 – 2 obratov.
- 2 Če je potrebno, sprostite napenjalni element **14** z lahkim udarcem s primernim orodjem, npr. z lesenim klinom.
- 3 Poklopite stransko zaščito gredi noža **17** navzdol in s kosom lesa potisnite nož skobeljnika **16** stransko iz glave noža **13**.

**Montiranje noža skobeljnika (glejte sliko B)**

Z vodilnim utorom noža skobeljnika se pri menjavi oz. obračanju lahko vedno zagotavlja enakomerna nastavitve višine.

Če je potrebno, očistite konico noža v napenjalnem elementu **14** in nož skobeljnika **16**.

Pri vgradnji noža skobeljnika pazite na to, da nasede točno v sprejemno vodilo napenjalnega elementa **14** in se poravnano nastavi na stranski rob zadnjega podplata skobeljnika **10**. Nato pritegnite 2 pritrdilna vijaka **15** z inbus ključem **18**.

**Opozorilo:** Pred zagonom pritrdite trdnost naseda pritrdilnih vijakov **15**. Z roko zavrtite glavo noža **13** na mestu in se zagotovite, da se nož skobeljnika nickler ne podrsava.

**Odsesavanje prahu/ostružkov**

► Prah nekaterih materialov kot npr. svinčenega premaza, nekaterih vrst lesa, mineralov in kovin je lahko zdravju škodljiv. Dotik ali vdihavanje tega prahu lahko povzroči alergične reakcije in/ali obolenja dihal uporabnika ali oseb, ki se nahajajo v bližini.

**140 | Slovensko**

Določene vrste prahu kot npr. prah hrastovine ali bukovja veljajo kot kancerogene, še posebej v povezavi z dodatnimi snovmi za obdelavo lesa (kromat, zaščitno sredstvo za les). Material z vsebnostjo azbesta smejo obdelovati le strokovnjaki.

- Po možnosti uporabljajte sesalnik prahu, ki je primeren glede na vrsto materiala.
- Poskrbite za dobro zračenje delovnega mesta.
- Priporočamo, da nosite zaščitno masko za prah s filtrirnim razredom P2.

Upoštevajte veljavne nacionalne predpise za obdelovalne materiale.

Redno očistite izmet oblancev **2**. Za čiščenje zamašenega izmeta oblancev uporabite primerno orodje, npr. kos lesa, tlačni zrak, ipd.

► **Z roko ne smete posegati v izmet ostružkov.** Lahko bi se poškodovali na rotirajočih delih.

Da bi lahko zagotovili optimalno odsesavanje, vedno uporabite eksterno odsesovalno pripravo ali vrečo za prah/oblance.

**Odsesavanje s tujim sesalnikom (glejte sliko C)**

Na izmet oblancev se lahko z obeh strani natakne odsesovalna gibka cev (Ø 35 mm) **19** (pribor).

Priključite odsesovalno cev **19** na sesalnik za prah (pribor). Pregled priključitev na različne sesalnike se nahaja na koncu navodil.

Odsesovalnik za prah mora ustrezati obdelovancu, ki ga boste brusili.

Za odsesovanje izredno zdravju nevarnih, kancerogenih ali suhih vrst prahu uporabljajte specialni sesalnik za prah.

**Lastno odsesavanje (glejte sliko C)**

Pri manjših delih lahko priključite vrečo za prah/oblance (pribor) **20**. Nataknite nastavek vreče za prah trdno v izmet oblancev **2**. Pravočasno izpraznite vrečo prahu/oblancev **20**, s tem zagotovite optimalno odsesavanje.

**Nastavitev izmeta oblancev**

S prestavnim vzvodom **9** lahko prestavitev izmet oblancev **2** na desno ali levo. Potisnite prestavni vzvod **9** vedno v končno pozicijo tako, da zaskoči. Izbrana smer izmeta oblancev se prikaže s simbolom puščice na prestavnem vzvodu **9**.

**Delovanje****Vrste delovanja****Nastavitev globine oblanja**

S vrtljivim gumbom **1** lahko brezstopenjsko nastavite globino oblanja od 0–4,0 mm s pomočjo globinske skale **4** (razdelitev skale = 0,1 mm).

**Odlagalni nastavek (glejte sliko G)**

Odlagalni nastavek **28** omogoči odložitve električnega orodja takoj po delovnem postopku brez nevarnosti poškodbe obdelovanca ali nožev skobeljnika. Pri delovnem postopku se odlagalni nastavek **28** obrne navzgor in zadnji del podplata skobeljnika **10** se sprosti.

**Zagon**

► **Upoštevajte omrežno napetost! Napetost vira električne energije se mora ujemati s podatki na tipski ploščici električnega orodja. Orodje, ki je označeno z 230 V, lahko priključite tudi na napetost 220 V.**

**Vklop/izklop**

Za **vklop** električnega orodja pritisnite **najprej** protivklopno zaporo **5** nato pritisnite vklopno/izklopno stikalo **6** in ga držite pritisnjena.

Za **izklop** električnega orodja vklopno/izklopno stikalo **6** spustite.

**Opozorilo:** Iz varnostnih razlogov aretiranje vklopno/izklopne stikala **6** ni možno, ampak mora biti le-to med delovanjem žage stalno pritisnjeno.

Da bi privarčevali z energijo, vklopite električno orodje le takt, ko ga boste uporabljali.

**Konstantna elektronika**

Konstantna elektronika skrbi za domala konstantno število vrtljajev v prostem teku in pri obremenitvi ter zagotavlja enakomerno delovno storilnost.

**Mehek zagon**

Elektronski počasni zagon omejuje vrtilni moment pri vklopu in poveča življenjsko dobo motorja in pogonskega jermena.

**Preobremenitvena zaščita, ki deluje odvisno od temperature**

Pri preobremenitvi se vrtilni moment zmanjša. Pustite električno orodje brez obremenitve pribl. 30 sekund ohlajevati pri najvišjem številu vrtljajev prostega teka.

**Navodila za delo****Postopek oblanja (glejte sliko G)**

Nastavite željeno globino oblanja in nastavite električno orodje s sprednjim delom podplata skobeljnika **10** na obdelovanec.

► **Obdelovancu se približajte samo z vklopljenim električnim orodjem.** V nasprotnem primeru obstaja nevarnost, da se bo vsadno orodje zataknilo v obdelovanec in povzročilo povratni udarec.

Vklopite električno orodje in ga vodite z enakomernim pomikom preko obdelovalne površine.

Za doseg kakovostnih površin delajte le z majhnim pomikom in pri tem pritiskajte po sredini na podplat skobeljnika.

Pri obdelavi trdih materialov, npr. trdega lesa, ter pri izkoristku maksimalne širine skobeljnika nastavite le majhne globine oblanja in po potrebi zmanjšajte pomik skobeljnika.

Previsok pomik zmanjša kakovost površine in lahko hitro vodi do hitre zamašitve izmeta oblancev.

Le ostri noži skobeljnika imajo dobro rezalno zmogljivost in prizanašajo električnemu orodju.

Inegriran odlagalni nastavek **28** omogoči nadaljevanje postopka skobljanja po prekinitvi na poljubnem mestu obdelovanca:

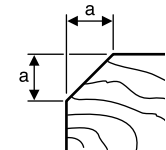
- Postavite električno orodje z navzdol poklopljenim odlagalnim nastavkom na mesto obdelovanca, ki ga želite obdelati.

- Vključite električno orodje.
- Prestavite pritisk na sprednji podplat skobeljalnika in potisnite električno orodje počasi naprej (●). Pri tem se odlagalni nastavek obrne navzgor (●), tako leži zadnji del podplata skobeljalnika ponovno na obdelovancu.
- Vodite električno orodje z enakomernim pomikom preko obdelovalne površine (●).

#### Posnemanje robov (glejte sliko H)

V-utori, ki so v sprednjem podplatu skobeljalnika, omogočijo hitro in enostavno posnemanje robov na obdelovancu. Uporabite ustrezni V-utor glede na željeno širino posnetega roba. V ta namen postavite skobeljenik z V-utorom na rob obdelovanca in ga vodite vzdolž roba.

Uporabljeni utori	Mera a (mm)
brez	0 – 5,7
majhno	1,9 – 7,6
srednja	4,7 – 10,3
veliko	5,9 – 11,6



#### Oblanje s paralelnim/kotnim prislonom (glejte slike D – F)

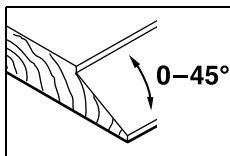
Montirajte paralelni prislon **21** oz. kotni prislon **24** z po enim pritrdilnim vijakom **23** na električno orodje. Glede na uporabo montirajte prislon globine utora **27** s pritrdilnim vijakom **26** na električno orodje.

Sprostite fiksno matico **22** in nastavite željeno širino roba. Ponovnoategnite fiksno matico **22**.

Nastavite željeno globino posnemanja roba s prislonom **27**.

Večkrat izvedite postopek oblanja, dokler se ne doseže željene globine posnetja roba. Skobeljenik vodite s stranskim pritiskom.

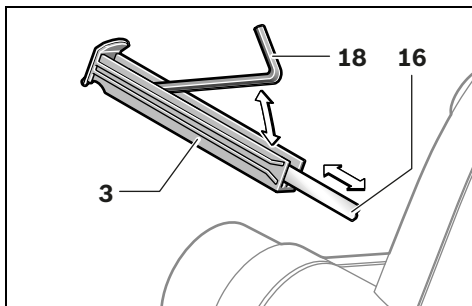
#### Poševni odrez s kotnim prislonom



Pri poševnem odrezanju posetih robov in površin nastavite potreben kot z nastavitvijo globine **25**.

#### Depo nožev skobeljalnika in ključev

V depoj noža skobeljalnika in ključa **3** lahko (kot je prikazano na sliki) shranite po en nož skobeljalnika **16** in notranji šestrobni ključ **18**. Vsebins depoja vzamete ven tako, da depo **3** v celoti povlečete iz skobeljalnika.



#### Servisna postaja (glejte sliko I)

Servisna postaja **29** v kovčku lahko služi kot prijemalo za skobeljenik, npr. pri menjavi nožev.

- **Ne uporabljajte servisne postaje za stacionarno obratovanje skobeljalnika.**

## Vzdrževanje in servisiranje

### Vzdrževanje in čiščenje

- **Pred začetkom kakršnih koli del na električnem orodju izvlecite omrežni vtičnik iz vtičnice.**

- **Električno orodje in prezračevalne reže naj bodo vedno čisti, kar bo zagotovilo dobro in varno delo.**

Odlagalnin nastavek **28** naj bo vselej prosto dostopen, redno ga čistite.

Da bi se izognili ogrožanju varnosti v primeru, da morate nadomestiti priključni kabel, mora to storiti servis podjetja Bosch ali pooblaščen servis za električna orodja Bosch.

### Servis in svetovanje o uporabi

Servis Vam bo dal odgovore na Vaša vprašanja glede popravila in vzdrževanja izdelka ter nadomestnih delov. Risbe razstavljene stanja in informacije o nadomestnih delih se nahajajo tudi na spletu pod:

[www.bosch-pt.com](http://www.bosch-pt.com)

Skupina svetovalcev o uporabi podjetja Bosch Vam bo z veseljem v pomoč pri vprašanjih o naših izdelkih in njihovega pribora.

V primeru dodatnih vprašanj in pri naročanju nadomestnih delov brezpogojno navedite 10-mestno številko artikla, ki je navedena na tipski ploščici naprave.

### Slovensko

Top Service d.o.o.  
Celovška 172  
1000 Ljubljana  
Tel.: (01) 519 4225  
Tel.: (01) 519 4205  
Fax: (01) 519 3407

### Odlaganje

Električno orodje, pribor in embalažo je treba dostaviti v okolju prijazno ponovno predelavo.

Električnih orodij ne vrzite med gospodinske odpadke!

### Samo za države EU:



V skladu z Direktivo 2012/19/EU Evropskega Parlamenta in Sveta o odpadni električni in elektronski opremi (OEEO) in njeni urensničitvi v nacionalnem pravu se morajo električna orodja, ki niso več v uporabi, ločeno zbirati ter okolju prijazno reciklirati.

Pridržujemo si pravico do sprememb.

## Hrvatski

### Upute za sigurnost

#### Opće upute za sigurnost za električne alate

**⚠ UPOZORENJE** Treba pročitati sve napomene o sigurnosti i upute. Ako se ne bi poštivale napomene o sigurnosti i upute to bi moglo uzrokovati strujni udar, požar i/ili teške ozljede.

#### Sačuvajte sve napomene o sigurnosti i upute za buduću primjenu.

U daljnjem tekstu korišten pojam „Električni alat“ odnosi se na električne alate s priključkom na električnu mrežu (s mrežnim kablom) i na električne alate s napajanjem iz aku baterije (bez mrežnog kabela).

#### Sigurnost na radnom mjestu

- ▶ **Održavajte vaše radno mjesto čistim i dobro osvijetljenim.** Nered ili neosvijetljeno radno mjesto mogu uzrokovati nezgode.
- ▶ **Ne radite s električnim alatom u okolini ugroženoj eksplozijom, u kojoj se nalaze zapaljive tekućine, plinovi ili prašina.** Električni alati proizvode iskre koje mogu zapaliti prašinu ili pare.
- ▶ **Tijekom uporabe električnog alata djecu i ostale osobe držite dalje od mjesta rada.** U slučaju skretanja pozornosti mogli bi izgubiti kontrolu nad uređajem.

#### Električna sigurnost

- ▶ **Priključni utikač električnog alata mora odgovarati utičnici. Na utikaču se ni na koji način ne smiju izvoditi izmjene. Ne koristite adapterski utikač zajedno sa zaštitno uzemljenim električnim alatom.** Utikač na kojem nisu vršene izmjene i odgovarajuća utičnica smanjuju opasnost od strujnog udara.
- ▶ **Izbjegavajte dodir tijela s uzemljenim površinama, kao što su cijevi, radijatori, štednjaci i hladnjaci.** Postoji povećana opasnost od električnog udara ako bi vaše tijelo bilo uzemljeno.
- ▶ **Uređaj držite dalje od kiše ili vlage.** Prodiranje vode u električni alat povećava opasnost od strujnog udara.
- ▶ **Ne zloupotrebjavajte priključni kabel za nošenje, vješanje električnog alata ili za izvlačenje utikača iz mrežne utičnice. Priključni kabel držite dalje od izvora toplote, ulja, oštih rubova ili pomičnih dijelova uređaja.** Oštećen ili usukan priključni kabel povećava opasnost od strujnog udara.
- ▶ **Ako sa električnim alatom radite na otvorenom, koristite samo produžni kabel koji je prikladan za uporabu na otvorenom.** Primjena produžnog kabela prikladnog za rad na otvorenom smanjuje opasnost od strujnog udara.
- ▶ **Ako se ne može izbjeći uporaba električnog alata u vlažnoj okolini, koristite zaštitnu sklopku struje kvara.** Primjenom zaštitne sklopke struje kvara izbjegava se opasnost od električnog udara.

#### Sigurnost ljudi

- ▶ **Budite pažljivi, pazite što činite i postupajte oprezno kod rada s električnim alatom. Ne koristite električni alat ako ste umorni ili pod utjecajem droga, alkohola ili lijekova.** Trenutak nepažnje kod uporabe električnog alata može uzrokovati teške ozljede.
- ▶ **Nosite osobnu zaštitnu opremu i uvijek nosite zaštitne naočale.** Nošenje osobne zaštitne opreme, kao što je maska za prašinu, sigurnosna obuća koja ne kliže, zaštitna kaciga ili štitičnik za sluh, ovisno od vrste i primjene električnog alata, smanjuje opasnost od ozljeda.
- ▶ **Izbjegavajte nehotično puštanje u rad. Prije nego što ćete utaknuti utikač u utičnicu i/ili staviti aku-bateriju, provjerite je li električni alat isključen.** Ako kod nošenja električnog alata imate prst na prekidaču ili se uključen uređaj priključi na električno napajanje, to može dovesti do nezgoda.
- ▶ **Prije uključivanja električnog alata uklonite alate za podešavanje ili vijčani ključ.** Alat ili ključ koji se nalazi u rotirajućem dijelu uređaja može dovesti do nezgoda.
- ▶ **Izbjegavajte neobičajene položaje tijela. Zauzmite siguran i stabilan položaj tijela i u svakom trenutku održavajte ravnotežu.** Na taj način možete električni alat bolje kontrolirati u neočekivanim situacijama.
- ▶ **Nosite prikladnu odjeću. Ne nosite široku odjeću ili nakit. Kosu, odjeću i rukavice držite dalje od pomičnih dijelova.** Nepričvršćenu odjeću, dugu kosu ili nakit mogu zahvatiti pomični dijelovi.
- ▶ **Ako se mogu montirati naprave za usisavanje i hvatanje prašine, provjerite da li su iste priključene i da li se mogu ispravno koristiti.** Primjena naprave za usisavanje može smanjiti ugroženost od prašine.

#### Brižljiva uporaba i ophođenje s električnim alatima

- ▶ **Ne preopterećujte uređaj. Za vaš rad koristite za to predviđen električni alat.** S odgovarajućim električnim alatom radit ćete bolje i sigurnije u navedenom području učinka.
- ▶ **Ne koristite električni alat čiji je prekidač neispravan.** Električni alat koji se više ne može uključivati i isključivati opasan je i mora se popraviti.
- ▶ **Izvučite utikač iz mrežne utičnice i/ili izvadite aku-bateriju prije podešavanja uređaja, zamjene pribora ili odlaganja uređaja.** Ovim mjerama opreza izbjeci će se nehotično pokretanje električnog alata.
- ▶ **Električni alat koji ne koristite spremite izvan dosega djece. Ne dopustite rad s uređajem osobama koje nisu s njim upoznate ili koje nisu pročitale ove upute.** Električni alati su opasni ako s njima rade neiskusne osobe.
- ▶ **Održavajte električni alat s pažnjom. Kontrolirajte da li pomični dijelovi uređaja besprijekorno rade i da nisu zaglavljani, da li su dijelovi polomljeni ili tako oštećeni da se ne može osigurati funkcija električnog alata. Prije primjene ove oštećene dijelove treba popraviti.** Mnoge nezgode imaju svoj uzrok u slabo održanim električnim alatima.

- ▶ **Rezne alate održavajte oštrim i čistim.** Pažljivo održavani rezni alati s oštrim oštricama manje će se zaglaviti i lakše se s njima radi.
- ▶ **Električni alat, pribor, radne alate, itd. koristite prema ovim uputama i na način kako je to propisano za poseban tip uređaja. Kod toga uzmite u obzir radne uvjete i izvođene radove.** Uporaba električnih alata za druge primjene nego što je to predviđeno, može dovesti do opasnih situacija.

#### Servisiranje

- ▶ **Popravak vašeg električnog alata prepustite samo kvalificiranom stručnom osoblju ovlaštenog servisa i samo s originalnim rezervnim dijelovima.** Na taj će se način osigurati da ostane sačuvana sigurnost uređaja.

#### Upute za sigurnost za blanju

- ▶ **Prije nego što ćete odložiti električni alat pričekajte da se vratilo noža zaustavi.** Rotirajuće vratilo noža s prevjesom moglo bi zahvatiti površinu i dovesti do gubitka kontrole nad električnim alatom kao i do teških ozljeda.
- ▶ **Električni alat držite samo na izoliranim površinama zahvata, budući da vratilo noža može zahvatiti vlastiti priključni kabel.** Kontakt sa vodom pod naponom može i metalne dijelove uređaja staviti pod napon i dovesti do strujnog udara.
- ▶ **Izradak pričvrstite i osigurajte na stabilnoj podlozi pomoću stega ili na neki drugi način.** Ako izradak držite samo sa rukom ili prema vašem tijelu, on će ostati nestabilan što može dovesti do gubitka kontrole nad uređajem.
- ▶ **Primijenite prikladan uređaj za traženje kako bi se pronašli skriveni opskrbni vodovi ili zatražite pomoć lokalnog distributera.** Kontakt s električnim vodovima može dovesti do požara i električnog udara. Oštećenje plinske cijevi može dovesti do eksplozije. Probijanje vodovodne cijevi uzrokuje materijalne štete ili može prouzročiti električni udar.
- ▶ **Ne zahvaćajte rukama u izbacivač strugotine.** Na rotirajućim dijelovima se možete ozlijediti.
- ▶ **Električni alat približavajte izratku samo u uključenom stanju.** Inače postoji opasnost od povratnog udara ako bi se radni alat zaglavio u izratku.
- ▶ **Kod rada blanju uvijek držite tako da podnožje blanje naliježe plošno na izradak.** Blanja bi se inače mogla ukliniti i dovesti do ozljeda.
- ▶ **Ne blanajte nikada preko metalnih predmeta, čavala ili vijaka.** Nož i vratilo noža mogli bi se oštetiti i može doći do povećanih vibracija.

#### Opis proizvoda i radova



**Treba pročitati sve napomene o sigurnosti i upute.** Ako se ne bi poštivale napomene o sigurnosti i upute to bi moglo uzrokovati strujni udar, požar i/ili teške ozljede.

Molimo otvorite preklapnu stranicu sa prikazom uređaja i držite ovu stranicu otvorenom dok čitate upute za uporabu.

Bosch Power Tools

#### Uporaba za određenu namjenu

Električni alat je predviđen za blanjanje čvrsto oslonjenih drvenih materijala kao što su npr. grede i daske. Prikladan je i za skošenje rubova i za izradu ureza.

#### Prikazani dijelovi uređaja

Numeriranje prikazanih dijelova odnosi se na prikaz električnog alata na stranici sa slikama.

- 1 Okretni gumb za namještanje dubine rezanja (izolirana površina zahvata)
- 2 Izbacivač strugotine (po izboru desno/lijevo)
- 3 Spremište za nož/ključ blanje
- 4 Skala dubine rezanja
- 5 Zapor uključivanja za prekidač za uključivanje/isključivanje
- 6 Prekidač za uključivanje/isključivanje
- 7 Štitnik remena
- 8 Vijak za štitnik remena
- 9 Ručica za promjenu smjera izbacivanja strugotine
- 10 Podnožje blanje
- 11 V-utor
- 12 Ručka (izolirana površina zahvata)
- 13 Glava noža
- 14 Stezni element za nož blanje
- 15 Vijak za pričvršćenje noža blanje
- 16 HM/TC nož blanje
- 17 Bočni štitnik vratila noža
- 18 Inbus ključ
- 19 Usisno crijevo (Ø 35 mm)\*
- 20 Vrećica za prašinu/strugotinu\*
- 21 Graničnik paralelnosti\*
- 22 Matica za utvrđivanje namještene širine ureza\*
- 23 Vijak za pričvršćenje graničnika paralelnosti/kutnog graničnika\*
- 24 Kutni graničnik\*
- 25 Matica za utvrđivanje, za namještanje kuta\*
- 26 Vijak za pričvršćenje, za graničnik dubine ureza\*
- 27 Graničnik dubine ureza\*
- 28 Stopalo za odlaganje
- 29 Servisna stanica\*

\*Prikazan ili opisan pribor ne pripada standardnom opsegu isporuke. Potpuni pribor možete naći u našem programu pribora.

#### Tehnički podaci

Blanja	GHO 40-82 C	
Kataloški br.		0 601 59A 7.. 0 601 59A A..
Nazivna primljena snaga	W	850
Predana snaga	W	450
Broj okretaja pri praznom hodu	min <sup>-1</sup>	14 000
Podaci vrijede za nazivni napon [U] od 230 V. U slučaju odstupanja napona i u izvedbama specifičnim za dotičnu zemlju, ovi podaci mogu varirati.		

2 609 932 938 | (25.3.14)

## 144 | Hrvatski

Blanja	GHO 40-82 C	
Dubina rezanja	mm	0 – 4,0
Dubina ureza	mm	0 – 24
Max. širina blanjanja	mm	82
Težina odgovara EPTA-Procedure 01/2003	kg	3,2
Klasa zaštite		□/II
Podaci vrijede za nazivni napon [U] od 230 V. U slučaju odstupanja napona i u izvedbama specifičnim za dotičnu zemlju, ovi podaci mogu varirati.		

**Informacije o buci i vibracijama**

Izmjerene vrijednosti za buku određene su prema EN 60745. Prag buke uređaja vrednovan s A iznosi obično: prag zvučnog tlaka 85 dB(A); prag učinka buke 96 dB(A). Nesigurnost K = 3 dB.

**Nosite štitnike za sluh!**

Ukupne vrijednosti vibracija  $a_h$  (vektorski zbor u tri smjera) i nesigurnost K određeni su prema EN 60745:  
 $a_h = 7,5 \text{ m/s}^2$ ,  $K = 1,5 \text{ m/s}^2$ .

Prag vibracije naveden u ovim uputama izmjeren je postupkom mjerenja propisanim u EN 60745 i može se primijeniti za međusobnu usporedbu električnih alata. Prikladan je i za privremenu procjenu opterećenja od vibracija.

Navedeni prag vibracija predstavlja glavne primjene električnog alata. Ako se međutim električni alat koristi za druge primjene, s različitim priborom, radnim alatima koji odstupaju od navedenih ili se nedovoljno održavaju, prag vibracija može odstupati. Na taj se način može osjetno povećati opterećenje od vibracija tijekom čitavog vremenskog perioda rada.

Za točnu procjenu opterećenja od vibracija trebaju se uzeti u obzir i vremena u kojima je uređaj isključen, ili doduše radi ali stvarno nije u primjeni. Na taj se način može osjetno smanjiti opterećenje od vibracija tijekom čitavog vremenskog perioda rada.

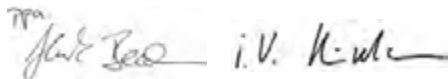
Prije djelovanja vibracija utvrdite dodatne mjere sigurnosti za zaštitu korisnika, kao npr.: održavanje električnog alata i radnih alata, kao i organiziranje radnih operacija.

**Izjava o usklađenosti** 

Izjavljujemo uz punu odgovornost da je ovaj proizvod opisan u „Tehnički podaci“ usklađen sa slijedećim normama ili normativnim dokumentima: EN 60745, prema odredbama smjernica 2011/65/EU, 2004/108/EC, 2006/42/EC.

Tehnička dokumentacija (2006/42/EC) može se dobiti kod: Robert Bosch GmbH, PT/ETM9, D-70745 Leinfelden-Echterdingen

Henk Becker Executive Vice President Engineering	Helmut Heinzelmann Head of Product Certification PT/ETM9
--	--



Robert Bosch GmbH, Power Tools Division  
D-70745 Leinfelden-Echterdingen  
28.02.2014

2 609 932 938 | (25.3.14)

**Montaža**

► **Prije svih radova na električnom alatu izvucite mrežni utikač iz utičnice.**

**Zamjena alata**

► **Opres kod zamjene noža blanje. Nož blanje ne držite za rezne oštrice.** Mogli biste se ozlijediti na oštrim oštricama.

Koristite samo originalne Bosch HM/TC noževe blanje.

Nož blanje od tvrdog metala (HM/TC) ima 2 oštrice i može se okretati. Ako su obje oštrice tupe, nož blanje **16** se mora zamijeniti. HM/TC-nož blanje se ne smije naknadno oštriti.

**Demontaža noža blanje (vidjeti sliku A)**

Za okretanje ili zamjenu noža blanje **16** okrećite glavu noža **13** sve dok ne bude paralelna sa podnožjem blanje **10**.

- 1 Otpustite 2 vijka za pričvršćenje **15** sa inbus ključem **18** za cca. 1 – 2 okreta.
- 2 Ukoliko je to potrebno, otpustite stezni element **14** laganim udarcem prikladnim alatom, npr. drvenim klinom.
- 3 Otvorite prema dolje bočni štitnik vratila noža **17** i pomoću komada drva istisnite nož blanje **16** bočno iz glave noža **13**.

**Ugradnja noža blanje (vidjeti sliku B)**

Preko vodećeg utora noža blanje se kod zamjene odnosno okretanja uvijek jamči jednolično visinsko namještanje.

Ukoliko je potrebno, očistite sjedište noža u steznom elementu **14** i nožu blanje **16**.

Kod ugradnje noža blanje pazite da besprijekorno sjedi u steznoj vodilici steznog elementa **14** i da se podudara sa bočnim rubom stražnjeg podnožja blanje **10**. Nakon toga stegnite 2 vijka za pričvršćenje **15** sa inbus ključem **18**.

**Napomena:** Prije puštanja u rad provjerite čvrsto dosjedanje vijaka za pričvršćenje **15**. Okrenite glavu noža **13** rukom i osigurajte da nož blanje nigdje ne struže.

**Usisavanje prašine/strugotina**

► Prašina od materijala kao što su premazi sa sadržajem olova, neke vrste drva, mineralnih materijala i metala, može biti štetna za zdravlje. Dodirivanje ili udisanje prašine može uzrokovati alergijske reakcije i/ili oboljenja dišnih putova korisnika električnog alata ili osoba koje se nalaze u blizini.

Određena vrsta prašine, kao što je npr. prašina od hrastovine ili bukve smatra se kancerogenom, posebno u kombinaciji sa dodatnim tvarima za obradu drva (kromat, zaštitna sredstva za drvo). Materijal koji sadrži azbest smiju obrađivati samo stručne osobe.

- Po mogućnosti koristite usisavanje prašine prikladno za materijal.
- Osigurajte dobru ventilaciju radnog mjesta.
- Preporučuje se uporaba zaštitne maske sa filterom klase P2.

Pridržavajte se važećih propisa za obrađivane materijale.

Redovito čistite izbacivač strugotine **2**. Za čišćenje začepljenog izbacivača strugotine koristite prikladan alat, npr. komad drva, komprimirani zrak, itd.

Bosch Power Tools



► **Ne zahvaćajte rukama u izbacivač strugotine.** Na rotirajućim dijelovima se možete ozlijediti.

Za osiguranje optimalnog usisavanja koristite uvijek vanjsku usisnu napravu ili vrećicu za prašinu/strugotinu.

#### **Vanjsko usisavanje (vidjeti sliku C)**

Na izbacivač strugotine može se obostrano nataknuti usisno crijevo (Ø 35 mm) **19** (pribor).

Spojite usisno crijevo **19** sa usisavačem prašine (pribor). Pregled priključaka na različite usisavače možete naći na kraju ovih uputa.

Usisavač mora biti prikladan za obrađivani materijal.

Kod usisavanja suhe prašine ili prašine koja je posebno opasna za zdravlje, treba koristiti specijalni usisavač.

#### **Vlastito usisavanje (vidjeti sliku C)**

Kod manjih radova možete priključiti vrećicu za prašinu/strugotinu (pribor) **20**. Čvrsto utaknite nastavak vrećice za prašinu u izbacivač strugotine **2**. Pravovremeno praznite vrećicu za prašinu/strugotinu **20**, kako bi ostalo zadržano optimalno hvatanje prašine.

#### **Izbacivanje strugotine po izboru**

Sa ručicom za promjenu smjera izbacivanja strugotine **9**, izbacivač strugotine **2** se može prebaciti u desno ili lijevo. Ručicu za promjenu smjera izbacivanja strugotine **9** pritisnite uvijek dok ne preskoči u krajnji položaj. Odabrani smjer izbacivanja će se pokazati simbolom strelice na ručici za promjenu smjera izbacivanja strugotine **9**.

## **Rad**

### **Načini rada**

#### **Namještanje dubine rezanja**

Sa okretnim gumbom **1** može se bestupnjevito namjestiti dubina rezanja od 0 – 4,0 mm, prema skali dubine rezanja **4** (podjela skale = 0,1 mm).

#### **Stopalo za odlaganje (vidjeti sliku G)**

Stopalo za odlaganje **28** omogućava odlaganje električnog alata odmah nakon radne operacije, bez opasnosti oštećenja izratka ili noža blanje. Kod radne operacije stopalo za odlaganje **28** se visoko zakrene i stražnji dio podnožja blanje **10** oslobodi.

### **Puštanje u rad**

► **Pridržavajte se mrežnog napona! Napon izvora struje mora se podudarati s podacima na tipskoj pločici električnog alata. Električni alati označeni s 230 V mogu raditi i na 220 V.**

#### **Uključivanje/isključivanje**

Za **puštanje u rad** električnog alata pritisnite **najprije** zapor uključivanja **5** i **nakon toga** pritisnite prekidač za uključivanje/isključivanje **6** i držite ga pritisnutog.

Za **isključivanje** električnog alata otpustite prekidač za uključivanje/isključivanje **6**.

**Napomena:** Iz razloga sigurnosti se prekidač za uključivanje/isključivanje **6** ne može utvrditi, nego tijekom rada mora stalno ostati pritisnut.

Za štednju električne energije, električni alat uključite samo ako ćete ga koristiti.

#### **Konstantelektronik**

Konstantelektronik održava broj okretaja kod praznog hoda i opterećenja gotovo konstantnim i time jamči jednolični radni učinak.

#### **Meko pokretanje**

Elektroničkim mekim pokretanjem ograničava se okretni moment kod uključivanja i produljuje vijek trajanja motora i pogonskog remena.

#### **Zaštita od preopterećenja ovisna od temperature**

Kod preopterećenja se smanjuje broj okretaja. Električni alat ostavite da se bez opterećenja ohladi u trajanju cca. 30 sekundi, kod max. broja okretaja pri praznom hodu.

### **Upute za rad**

#### **Postupak blanjanja (vidjeti sliku G)**

Namjestite željenu dubinu rezanja i stavite električni alat sa prednjim dijelom podnožja blanje **10** na izradak.

► **Električni alat približavajte izratku samo u uključenom stanju.** Inače postoji opasnost od povratnog udara ako bi se radni alat zaglavio u izratku.

Uključite električni alat i vodite ga jednoličnim posmakom preko obrađivanje površine.

Za dobivanje visokokvalitetnih površina radite samo sa manjim posmakom i djelujte pritiskom po sredini na podnožje blanje.

Kod obrade tvrdih materijala, npr. tvrdog drva, kao i kod korištenja maksimalne širine blanjanja, namjestite samo manju dubinu rezanja i smanjite prema potrebi posmak blanje.

Preveliki posmak smanjuje kvalitetu površine i može dovesti do brzog začepjenja izbacivača strugotine.

Samo oštri noževi za blanjanje daju dobar učinak rezanja i čuvaju električni alat.

Ugrađeno stopalo za odlaganje **28** omogućava nastavljanje postupka glodanja i nakon prekida na proizvoljnom mjestu izratka:

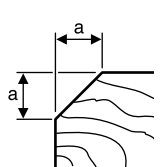
- Stavite električni alat sa prema dolje preklapljenim stopalom za odlaganje, na dalje obrađivano mjesto izratka.
- Uključite električni alat.
- Premjestite pritisak nalijeganja na prednje podnožje blanje i pomikajte električni alat polagano prema naprijed (➊).
- Kod toga će se stopalo za odlaganje zakrenuti prema gore (➋), tako da će stražnji dio podnožja blanje ponovno nalegnuti na izradak.
- Vodite električni alat jednoličnim posmakom po obrađivanoj površini (➌).

## 146 | Eesti

**Skošenje rubova (vidjeti sliku H)**

V-utori koji se nalaze u prednjem podnožju blanje omogućavaju brzo i jednostavno skošenje rubova izratka. Koristite odgovarajući V-utor ovisno od tražene širine skošenja. U tu svrhu blanju sa V-utorom stavite na rubove izratka i vodite je uzduž rubova.

Korištena dimenzija	utora a (mm)
nema	0 – 5,7
mala	1,9 – 7,6
srednja	4,7 – 10,3
velika	5,9 – 11,6

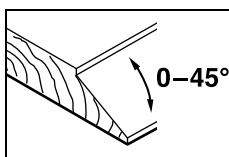

**Blanjanje sa graničnikom paralelnosti/kutnim graničnikom (vidjeti slike D – F)**

Ugradite na električni alat graničnik paralelnosti **21**, odnosno kutni graničnik **24** sa vijkom za pričvršćenje **23**. Ovisno od primjene, ugradite graničnik dubine ureza **27** sa vijkom za pričvršćenje **26** na električni alat.

Otpustite maticu za utvrđivanje **22** i namjestite željenu širinu utora. Ponovno stegnite maticu za utvrđivanje **22**.

Sa graničnikom dubine utora **27** odgovarajuće namjestite željenu dubinu ureza.

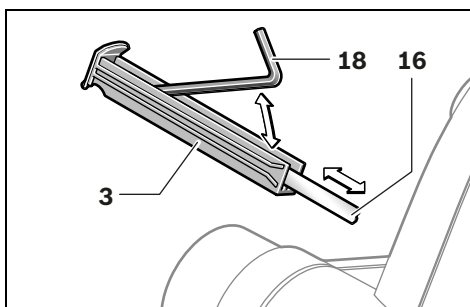
Provedite postupak blanjanja više puta, sve dok se ne postigne željena dubina ureza. Blanju vodite sa bočnim pritiskom nalijeganja.

**Skošenje sa kutnim graničnikom**

Kod skošenja ureza i površina namjestite potreban kut skošenja sa maticom za utvrđivanje **25**.

**Spremište za nož/ključ blanje**

U spremištu za nož/ključ blanje **3**, kao što je prikazano na slici može se spremiti nož blanje **16** i imbus ključ **18**. Za vadenje sadržaja spremišta, do kraja izvucite spremište za nož/ključ blanje **3** iz blanje.

**Servisna stanica (vidjeti sliku I)**

Servisna stanica **29** u kovčegu može se koristiti kao prihvatna naprava za blanju, npr. za zamjenu noža.

► **Servisnu stanicu ne koristite za stacionarni rad blanje.**

**Održavanje i servisiranje****Održavanje i čišćenje**

► **Prije svih radova na električnom alatu izvucite mrežni utikač iz utičnice.**

► **Električni alat i otvore za hlađenje održavajte čistim kako bi se moglo dobro i sigurno raditi.**

Održavajte slobodni hod stopala za odlaganje **28** i redovito ga čistite.

Ako je potrebna zamjena priključnog kabela, tada je treba provesti u Bosch servisu ili u ovlaštenom servisu za Bosch električne alate, kako bi se izbjeglo ugrožavanje sigurnosti.

**Servisiranje i savjetovanje o primjeni**

Ovlašteni servis će odgovoriti na vaša pitanja o popravcima i održavanju vašeg proizvoda te o rezervnim dijelovima. Povećane crteže i informacije o rezervnim dijelovima možete naći na adresi:

**www.bosch-pt.com**

Bosch tim za savjetovanje o primjeni rado će vam pomoći odgovorom na pitanja o našim proizvodima i priboru.

Za slučaj povratnih upita ili naručivanja rezervnih dijelova, molimo vas neizostavno navesti 10-znamenkasti kataloški broj sa tipske pločice električnog alata.

**Hrvatski**

Robert Bosch d.o.o.  
Kneza Branimira 22  
10040 Zagreb  
Tel.: (01) 2958051  
Fax: (01) 2958050

**Zbrinjavanje**

Električni alat, pribor i ambalažu treba dovesti na ekološki prihvatljivu ponovnu primjenu.

Električne alate ne bacajte u kućni otpad!

**Samo za zemlje EU:**

Prema Europskim smjernicama 2012/19/EU za električne i elektroničke stare uređaje, električni alati koji više nisu uporabivi moraju se odvojeno sakupiti i dovesti na ekološki prihvatljivu ponovnu primjenu.

Zadržavamo pravo na promjene.

**Eesti****Ohutusnõuded****Üldised ohutusjuhised**

**Kõik ohutusnõuded ja juhised tuleb läbi lugeda.** Ohutusnõuete ja juhiste eiramise tagajärjeks võib olla elektrilöökk, tulekahju ja/või rasked vigastused.

### Hoidke kõik ohutusnõuded ja juhised edasiseks kasutamiseks hoolikalt alles.

Allpool kasutatud mõiste „Elektriline tööriist“ käib võrgutoitega (toitejuhtmega) elektriliste tööriistade ja akutoitega (ilma toitejuhmata) elektriliste tööriistade kohta.

#### Ohutusnõuded tööpiirkonnas

- ▶ **Töökoht peab olema puhas ja hästi valgustatud.** Töökohtas valitsev segadus ja hämarus võib põhjustada õnnetusi.
- ▶ **Ärge kasutage elektrilist tööriista plahvatusohtlikus keskkonnas, kus leidub tuleohtlikke vedelikke, gaase või tolmu.** Elektrilistest tööriistadest lööb sademeid, mis võivad tolmu või auru süüdata.
- ▶ **Elektrilise tööriista kasutamise ajal hoidke lapsed ja teised isikud töökohast eema.** Kui Teie tähelepanu kõrvale juhitakse, võib seade Teie kontrolli alt väljuda.

#### Elektriohutus

- ▶ **Elektrilise tööriista pistik peab pistikupesasse sobima.** Pistiku kallal ei tohi teha mingeid muudatusi. Ärge kasutage kaitsemaandusega elektriliste tööriistade puhul adapterpistikuid. Muutmata pistikud ja sobivad pistikupesad vähendavad elektrilöögi saamise riski.
- ▶ **Vältige kehakontakti maandatud pindadega, nagu torud, radiaatorid, pliidid ja külmikud.** Kui Teie keha on maandatud, on elektrilöögi oht suurem.
- ▶ **Hoidke seadet vihma ja niiskuse eest.** Kui elektrilisse tööriista on sattunud vett, on elektrilöögi oht suurem.
- ▶ **Ärge kasutage toitejuhet otstarvetel, milleks see ei ole ette nähtud, näiteks elektrilise tööriista kandmiseks, ülesriputamiseks või pistiku pistikupesast väljatõmbamiseks.** Hoidke toitejuhet kuumuse, õli, teravate servade ja seadme liikuvate osade eest. Kahjustatud või keerduläinud toitejuhtmed suurendavad elektrilöögi ohtu.
- ▶ **Kui töötate elektrilise tööriistaga vabas õhus, kasutage ainult selliseid pikendusjuhtmeid, mida on lubatud kasutada ka välitingimustes.** Välitingimustes kasutamiseks sobiva pikendusjuhtme kasutamine vähendab elektrilöögi ohtu.
- ▶ **Kui elektrilise tööriista kasutamine niiskes keskkonnas on vältimatu, kasutage rikkevoolukaitselüliti.** Rikkevoolukaitselüliti kasutamine vähendab elektrilöögi ohtu.

#### Inimeste turvalisus

- ▶ **Olge tähelepanelik, jälgige, mida Te teete, ning toimige elektrilise tööriistaga töötades kaalutletult.** Ärge kasutage elektrilist tööriista, kui olete väsinud või uimastite, alkoholi või ravimite mõju all. Hetkeline tähelepanematus seadme kasutamisel võib põhjustada tõsiseid vigastusi.
- ▶ **Kandke isikukaitsevahendeid ja alati kaitseprille.** Isikukaitsevahendite, näiteks tolumumaski, libesemiskindlate turvajalatsite, kaitsekiivri või kuulmiskaitsevahendite kandmine – sõltuvalt elektrilise tööriista tüübist ja kasutusala – vähendab vigastuste ohtu.

- ▶ **Vältige seadme tahtmatut käivitamist. Enne pistiku ühendamist pistikupesasse, aku ühendamist seadme külge, seadme ülestõstmist ja kandmist veenduge, et elektriline tööriist on välja lülitatud.** Kui hoiate elektrilise tööriista kandmisel sõrme lüliti või ühendate voolvõrku sisselülitatud seadme, võivad tagajärjeks olla õnnetused.
- ▶ **Enne elektrilise tööriista sisselülitamist eemaldage selle küljest reguleerimis- ja mutrivõtmed.** Seadme pöörleva osa küljes olev reguleerimis- või mutrivõti võib põhjustada vigastusi.
- ▶ **Vältige ebataolist kehaasendit. Võtke stabiilne tööasend ja hoidke kogu aeg tasakaalu.** Nii saate elektrilist tööriista ootamatutes olukordades paremini kontrollida.
- ▶ **Kandke sobivat rõivastust. Ärge kandke laiu riideid ega ehteid. Hoidke juuksed, rõivad ja kindad seadme liikuvatest osadest eemal.** Lotendavad riided, ehted või pikad juuksed võivad sattuda seadme liikuvate osade vahele.
- ▶ **Kui on võimalik paigaldada tolmueemaldus- ja tolmu kogumise seadiseid, veenduge, et need on seadmega ühendatud ja et neid kasutatakse õigesti.** Tolmueemaldusseadise kasutamine vähendab tolmust põhjustatud ohte.

#### Elektriliste tööriistade hoolikas käsitlemine ja kasutamine

- ▶ **Ärge koormake seadet üle. Kasutage töö tegemiseks selleks ettenähtud elektrilist tööriista.** Sobiva elektrilise tööriistaga töötate ettenähtud jõudluspiirides efektiivsemalt ja ohutumalt.
- ▶ **Ärge kasutage elektrilist tööriista, mille lüliti on rikkis.** Elektriline tööriist, mida ei ole enam võimalik lüliti sisse ja välja lülitada, on ohtlik ning tuleb parandada.
- ▶ **Tõmmake pistik pistikupesast välja ja/või eemaldage seadme aku enne seadme reguleerimist, tarvikute vahetamist ja seadme ärapanekut.** See ettevaatusabinõu väldib elektrilise tööriista soovimatut käivitamist.
- ▶ **Kasutusvälisel ajal hoidke elektrilise tööriista lastele kättesaamatus kohas. Ärge laske seadet kasutada isikutel, kes seadet ei tunne või pole siintoodud juhiseid lugenud.** Asjatundmatute isikute käes on elektrilised tööriistad ohtlikud.
- ▶ **Hoolitsege seadme eest korralikult. Kontrollige, kas seadme liikuvad osad töötavad veatult ega kiildu kiini. Veenduge, et seadme detailid ei ole murdunud või kahjustatud määral, mis mõjutab seadme töökindlust. Laske kahjustatud detailid enne seadme kasutamist parandada.** Paljude õnnetuste põhjuseks on halvasti hooldatud elektrilised tööriistad.
- ▶ **Hoidke löiketarvikud teravad ja puhtad.** Hoolikalt hooldatud, teravate lõikeservadega löiketarvikud kiilduvad harvemini kinni ja neid on lihtsam juhtida.
- ▶ **Kasutage elektrilist tööriista, lisavarustust, tarvikuid jne vastavalt siintoodud juhistele ning nii, nagu konkreetse seadmetüübi jaoks ette nähtud. Arvestage seejuures töötingimuste ja teostatava töö iseloomuga.** Elektriliste tööriistade nõuetevastane kasutamine võib põhjustada ohtlikke olukordi.

## 148 | Eesti

**Teenindus**

- ▶ **Laske elektrilist tööriista parandada ainult kvalifitseeritud spetsialistidel, kes kasutavad originaalvaruosi.**

Nii tagate püsivalt seadme ohutu töö.

**Ohutusnõuded hõõvlite kasutamisel**

- ▶ **Ärge pange seadet käest enne teravõlli seiskumist.** Katmata pöörlev teravõll võib pinda kinni kiilduda ja põhjustada kontrolli kaotuse seadme üle, mille tagajärjeks võivad olla rasked vigastused.
- ▶ **Hoidke elektrilist tööriista ainult isoleeritud käepidemest, sest teravõll võib tabada tööriista enda toitejuhet.** Kontakt pingel all oleva elektrijuhtmega võib pingestada seadme metallosad ja põhjustada elektrilöögi.
- ▶ **Kinnitage toorik pitskruvi või mõne muu kinnitusvahendi abil stabiilse aluse külge.** Kui hoiate toorikut vaid käega või surute seda vastu oma keha, jääb toorik liikuvaks, mistõttu võite kaotada selle üle kontrolli.
- ▶ **Varjatult paiknevate elektrijuhtmete, gaasi- või veetorude avastamiseks kasutage sobivaid otsimisseadmeid või pöörduge kohaliku elektri-, gaasi- või veevarustusfirma poole.** Kokkupuutel elektrijuhtmetega tekib tulekahju- ja elektrilöögi oht. Gaasitorustiku vigastamisel tekib plahvatusoht. Veetorustiku vigastamine põhjustab materiaalse kahju ja võib tekitada elektrilöögi.
- ▶ **Ärge viige oma käsi laastu väljaviskeavasse.** Pöörlevad osad võivad Teid vigastada.
- ▶ **Viige seade töödeldava esemega kokku alles siis, kui seade on sisse lülitatud.** Vastasel korral tekib tagasilöögi oht, kui tarvik toorikus kinni kiildub.
- ▶ **Töötamisel hoidke hõõvlit alati nii, et hõõvlitald toetub kogu pinna ulatuses toorikule.** Vastasel korral võib hõõvel kaldu vajuda, pinda kinni kiilduda ja vigastusi tekitada.
- ▶ **Hõõveldamisel vältige hõõvlitera kokkupuudet metall-esemetega, naelte ja kruvidega.** Tera ja teravõll võivad kahjustuda ja suurendada vibratsiooni.

**Seadme ja selle funktsioonide kirjeldus**

**Kõik ohutusnõuded ja juhised tuleb läbi lugeda.** Ohutusnõuete ja juhiste eiramise tagajärjeks võib olla elektrilööki, tulekahju ja/või rasked vigastused.

Avage kokkuvolditud lehekül, millel on toodud joonised seadme kohta, ja jätkke see kasutusjuhendi lugemise ajaks lahuti.

**Nõuetekohane kasutamine**

Seade on ette nähtud puitmaterjalide, näiteks prusside ja laudade hõõveldamiseks, kusjuures seadme alustald peab kindlalt toetuma töödeldavale materjalile. Seade sobib ka servade faasimiseks ja õnardamiseks.

**Seadme osad**

Seadme osade numeratsiooni aluseks on jooniste leheküljel toodud numbrid.

- 1 Pöördnupp hõõveldussügavuse reguleerimiseks (isoleeritud haardepind)
- 2 Laastu väljaviskeava (väljaviske suund valikuliselt paremale/vasakule)
- 3 Hõõvlitera/võtme hoidik
- 4 Hõõveldussügavuse skaala
- 5 Lülit (sisse/välja) sisselülitustõkis
- 6 Lülit (sisse/välja)
- 7 Rihmakate
- 8 Rihmakatte kruvi
- 9 Laastu väljaviske suuna muutmise hoob
- 10 Hõõvlitald
- 11 V-sooned
- 12 Käepide (isoleeritud haardepind)
- 13 Tera pea
- 14 Hõõvlitera kinnituselement
- 15 Hõõvlitera kinnituskruvi
- 16 HM/TC-hõõvlitera
- 17 Külgmise terakaitse
- 18 Siseseuskantvõti
- 19 Imivoolik (Ø 35 mm)\*
- 20 Tolmu-/laastukott\*
- 21 Paralleelrakis\*
- 22 Õnarduslause fikseerimiskruvi\*
- 23 Paralleelrakise/nurgajuhiku kinnituskruvi\*
- 24 Nurgajuhik\*
- 25 Nurga regulaatori fikseerimiskruvi\*
- 26 Õnardussügavuspiiriku kinnituskruvi\*
- 27 Õnardussügavuspiirik\*
- 28 Seisutald
- 29 Teenindusseksioon\*

\*Tarnekomplekt ei sisalda kõiki kasutusjuhendis olevatel joonistel kujutatud või kasutusjuhendis nimetatud lisatarvikuid. Lisatarvikute täieliku loetelu leiate meie lisatarvikute kataloogist.

**Tehnilised andmed**

Hõõvel	GHO 40-82 C	
Tootenumber	0 601 59A 7.. 0 601 59A A..	
Nimivõimsus	W	850
Väljundvõimsus	W	450
Tühikäigupöörded	min <sup>-1</sup>	14000
Hõõveldussügavus	mm	0 – 4,0
Õnardussügavus	mm	0 – 24
Max hõõvelduslaius	mm	82
Kaal EPTA-Procedure 01/2003 järgi	kg	3,2
Kaitseaste	□/II	

Andmed kehtivad nimipingel [U] 230 V. Teistsuguste pingete ja kasutusriisiga spetsiifiliste mudelite puhul võivad toodud andmed varieeruda.

### Andmed müra/vibratsiooni kohta

Müra mõõdetud vastavalt standardile EN 60745.

Seadme A-karakteristikuga mõõdetud müratase on üldjuhul: helirõhu tase 85 dB(A); müravõimsuse tase 96 dB(A). Mõõtemääramatus K = 3 dB.

#### Kasutage kuulmiskaitsevahendeid!

Vibratsioonitase  $a_h$  (kolme telje vektorsumma) ja mõõtemääramatus K, kindlaks tehtud kooskõlas standardiga EN 60745:  $a_h = 7,5 \text{ m/s}^2$ ,  $K = 1,5 \text{ m/s}^2$ .

Käesolevas juhendis esitatud vibratsioonitase on mõõdetud standardi EN 60745 kohase mõõtemetodi järgi ja seda saab kasutada elektriliste tööriistade omavaheliseks võrdlemiseks. See sobib ka vibratsiooni esialgseks hindamiseks.

Toodud vibratsioonitase on tüüpiline elektrilise tööriista kasutamisel ettenähtud töödeks. Kui elektrilist tööriista kasutatakse muudeks töödeks, kui kasutatakse teisi tarvikuid või kui tööriista hooldus pole piisav, võib vibratsioonitase olla siiski teistsugune. Sellest tingituna võib vibratsioon olla tööperioodil tervikuna tunduvalt suurem.

Vibratsiooni täpseks hindamiseks tuleb arvesse võtta ka aega, mil seade oli välja lülitatud või küll sisse lülitatud, kuid tegelikult tööle rakendamata. Sellest tingituna võib vibratsioon olla tööperioodil tervikuna tunduvalt väiksem.

Rakendage tööriista kasutaja kaitsmiseks vibratsiooni mõju eest täiendavaid kaitsemeetmeid, näiteks: hooldage tööriista ja tarvikuid piisavalt, hoidke käed soojas, tagage sujuv töökorraldus.

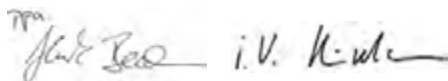
### Vastavus normidele

Kinnitame ainuvastutajana, et punktis „Tehnilised andmed“ kirjeldatud toode vastab järgmistele standarditele või normdokumentidele: EN 60745 vastavalt direktiivide 2011/65/EL, 2004/108/EÜ, 2006/42/EÜ.

Tehniline toimik (2006/42/EÜ) saadaval:

Robert Bosch GmbH, PT/ETM9,  
D-70745 Leinfelden-Echterdingen

Henk Becker	Helmut Heinzelmann
Executive Vice President	Head of Product Certification
Engineering	PT/ETM9



Robert Bosch GmbH, Power Tools Division  
D-70745 Leinfelden-Echterdingen  
28.02.2014

### Montaaž

- ▶ Enne mistahes tööde teostamist elektrilise tööriista kallal tõmmake pistik pistikupesast välja.

#### Tarviku vahetus

- ▶ **Höövliitera vahetamisel olge ettevaatlik! Ärge võtke kinni höövliitera löikeservadest.** Teravad löikeservad võivad Teid vigastada.

Kasutage üksnes Boschi originaal-HM/TC-höövliiterasid.

Kõvemetallist (HM/TC) höövliitera on 2 löikeservaga ja seda saab pöörata. Kui mõlemad löikeservad on nürid, tuleb höövliitera **16** välja vahetada. HM/TC-höövliitera ei tohi teritada.

#### Höövliitera mahavõtmine (vt joonist A)

Höövliitera **16** pööramiseks või asendamiseks keerake höövliitera **13** seni, kuni see on paralleelne höövliitallaga **10**.

- Keerake 2 kinnituskrugi **15** sisekuuskantvõtmega **18** umbes 1 – 2 pööret lahti.
- Vajaduse korral vabastage kinnituselement **14**, andes sellele sobiva esemega, näiteks puidust kiiluga kerge löögi.
- Tõmmake külmine terakaitse **17** alla ja lükake höövliitera **16** puidutükiga tera peast **13** välja.

#### Höövliitera paigaldus (vt joonist B)

Höövliitera juhtsoon tagab tera vahetamisel või pööramiseks alati ühesuguse kõrguse.

Vajaduse korral puhastage tera alust kinnituselemendis **14** ja höövliitera **16**.

Höövliitera paigaldamisel veenduge, et see kinnitub kinnituselemendi **14** avasse kindlalt ja on ühetasa tagumise höövliitalla **10** külgservaga. Seejärel keerake 2 kinnituskrugi **15** sisekuuskantvõtmega **18** kinni.

**Märkus:** Enne seadme töölerakendamist veenduge, et kinnituskrugid **15** on tugevasti kinni pingutatud. Keerake tera pead **13** ühe pöörde võrra käsitsi ja veenduge, et höövliitera ei puutu millegi vastu.

#### Tolmu/saepuru äratõmme

- ▶ Pliisisaldusega värvide, teatud puiduliikide, mineraalide ja metalli tolm võib kahjustada tervist. Tolmuga kokkupuude ja tolmu sissehingamine võib põhjustada seadme kasutajal või läheduses viibivatel inimestel allergilisi reaktsioone ja/või hingamisteede haigusi. Teatud tolm, näiteks tamme- ja pöögitolm, on vähkitekita-va toimega, iseäranis kombinatsioonis puidutöötlemisel kasutatavate lisaainetega (kromaadid, puidukaitsevahendid). Asbesti sisaldavat materjali tohivad töödelda üksnes vastava ala asjatundjad.
  - Kasutage konkreetse materjali eemaldamiseks sobivat tolmuimejat.
  - Tagage töökohas hea ventilatsioon.
  - Soovitav on kasutada hingamisteede kaitsemaski filtriga P2.

Pidage kinni töödeldavate materjalide suhtes Teie riigis kehtivatest eeskirjadest.

Puhastage laastu väljaviskeava **2** regulaarselt. Ummistunud laastu väljaviskeava puhastamiseks kasutage sobivat tööriista või eset, näiteks puidutükki, suruõhku vm.

- ▶ **Ärge viige oma käsi laastu väljaviskeavasse.** Pöörlevad osad võivad Teid vigastada.

Optimaalse tolmuimemise tagamiseks kasutage alati eraldi tolmuimejat või tolmu-/laastukotti.

## 150 | Eesti

**Tolmuemaldus eraldi seadmega (vt joonist C)**

Laastu väljaviskeava külge saab mõlemale poole kinnitada imivooliku (Ø 35 mm) **19** (lisatarvik).

Kasutage äratõmbevoolikut **19** koos tolmuimejaga (lisatarvik). Ülevaate erinevate tolmuimejatega ühendamise võimalustest leiate käesoleva kasutusjuhendi lõpust.

Tolmuimeja peab töödeldava materjali tolmu imemiseks sobima.

Tervistkahjustava, kantserogeense ja kuiva tolmu eemaldamiseks kasutage spetsiaaltolmuimejat.

**Integreeritud tolmuimemine (vt joonist C)**

Väiksemate tööde korral võite külge ühendada tolmu-/laastukoti (lisatarvik) **20**. Asetage tolmu koti liitmik laastu väljaviskeavasse **2**. Tühjendage tolmu-/laastukotti **20** õigeaegselt, et tolmuimemisvõimsus säiliks.

**Laastu väljaviske suuna reguleerimine**

Hoovaga **9** saab laastu väljaviske suunda **2** reguleerida paremale või vasakule. Suruge hoob **9** alati lõppasendisse, kuni see fikseerub kohale. Valitud laastu väljaviske suunda näitab hooval **9** olev noolesümbol.

**Kasutus****Kasutusviisid****Hööveldussügavuse reguleerimine**

Pöördnupuga **1** saab hööveldussügavust vahemikus 0–4,0 mm hööveldussügavuse skaala **4** abil (skaala jaotus = 0,1 mm) sujuvalt reguleerida.

**Seisutald (vt joonist G)**

Seisutald **28** võimaldab seadet kohe pärast tööoperatsiooni käest panna, ilma et tekiks tooriku või hõõvlitera kahjustamise ohtu. Töötamise ajaks tõmmatakse seisutald **28** üles ja hõõvlitala **10** tagumine osa vabaneb.

**Seadme kasutuselevõtt**

- ▶ **Pöörake tähelepanu võrgupingele! Võrgupinge peab ühtima tööriista andmesildil märgitud pingega. Andmesildil toodud 230 V seadmeid võib kasutada ka 220 V võrgupinge korral.**

**Sisse-/väljalülitus**

Seadme **töölerakendamiseks** vajutage **kõigepealt** sisselülitustõkisele **5** ja **seejärel** lülile (sisse/välja) **6** ja hoidke seda all.

Seadme **väljalülitamiseks** vabastage lüliti (sisse/välja) **6**.

**Märkus:** Ohutuse huvides ei ole võimalik lülitit (sisse/välja) **6** lukustada, vaid seda tuleb töötamise ajal kogu aeg hoida sisse vajutatud asendis.

Energia säästmiseks lülitage elektriline tööriist sisse vaid siis, kui seda kasutate.

**Konstantelektroonika**

Konstantelektroonika hoiab pöörete arvu tühikäigul ja koormusel peaaegu konstantsena ja tagab ühtlase töö.

**Sujuv käivitus**

Elektroniline sujuv käivitus piirab pöördemomenti käivitamisel ja pikendab mootori ning ajamirihma kasutusiga.

**Temperatuurist sõltuv ülekoormuskaitse**

Ülekoormuse korral väheneb pöörete arv. Laske seadmel maksimaalsetel tühikäigupööretel umbes 30 sekundit jahtuda.

**Tööjuhised****Hööveldamine (vt joonist G)**

Reguleerige välja soovitud hööveldussügavus ja asetage seade hõõvlitala **10** eesmise osaga toorikule.

- ▶ **Viige seade töödeldava esemega kokku alles siis, kui seade on sisse lülitatud.** Vastasel korral tekib tagasilöögi oht, kui tarvik toorikus kinni kiildub.

Lülitage seade sisse ja juhtige seda ühtlase ettenihkega üle töödeldava pinna.

Kõrge pinnakvaliteedi saavutamiseks töötage vaid mõõduka ettenihkega ja rakendage survet hõõvlitala keskosale.

Kõvade materjalide, näiteks kõva puidu töötlemiseks, samuti maksimaalse höövelduslause ärakasutamiseks reguleerige hööveldussügavus väikseks ja vajaduse korral vähendage ettenihet.

Liigne ettenihke vähendab pinnakvaliteeti ja võib põhjustada laastu väljaviskeava kiire ummistumise.

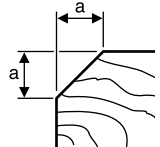
Ainult laitmatu kvaliteediga hõõvliterad tagavad hea hõõveldustulemuse ja säästavad elektrilist tööriista.

Integreeritud seisutald **28** võimaldab hõöveldusprotsessi töökatkestuse järel jätkata tooriku mis tahes kohas:

- Tõmmake seisutald alla ja asetage seade kohta, kus tahate hõõveldamist jätkata.
- Lülitage seade sisse.
- Viige surve eesmisele hõõvlitalale ja lükake seadet aeglaselt ette (➊). Seejuures tõmmatakse seisutald üles (➋), nii et hõõvlitala tagumine osa on jälle vastu toorikut.
- Juhtige seadet ühtlase ettenihkega üle töödeldava pinna (➌).

**Servade faasimine (vt joonist H)**

Eesmise hõõvlitalas olevad V-sooned võimaldavad tooriku servi kiiresti ja lihtsalt faasida. Kasutage soovitud faasile vastavat V-soont. Asetage hõõvel V-soonega tooriku servale ja juhtige seadet piki serva.

	Kasutatud soon	Mõõt a (mm)
	puudub	0 – 5,7
	väike	1,9 – 7,6
	keskmine	4,7 – 10,3
	suur	5,9 – 11,6

**Hööveldamine paralleelrakise/nurgajuhiku abil (vt jooniseid D – F)**

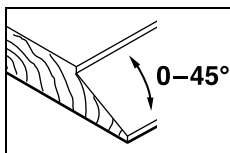
Kinnitage paralleelrakise **21** või nurgajuhiku **24** kinnituskruviga **23** seadme külge. Monteerige vastavalt kasutusotstarbele õnardsügavuspiirik **27** kinnituskruviga **26** seadme külge.

Keerake lahti fikseerimiskruvi **22** ja reguleerige soovitud õnarduslaidus välja. Keerake fikseerimiskruvi **22** uuesti kinni.

Reguleerige õnardussügavuspääriikuga **27** välja soovitud õnardussügavus.

Teostage hõõvelprotsessi mitu korda, kuni soovitud õnardussügavus on saavutatud. Avaldage hõõvle külgsurvet.

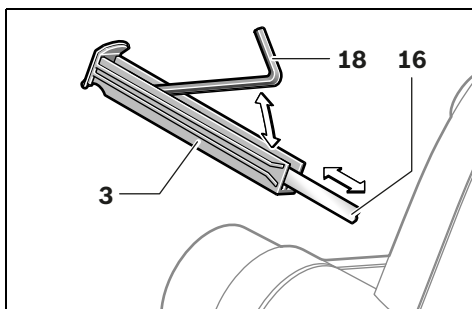
#### Nurgajuhikuga faasimine



Servade ja pindade faasimisel reguleerige soovitud kaldenurk välja nurga regulaatoriga **25**.

#### Hõõvelitera/võtme hoidik

Hõõvelitera/võtme hoidikus **3** saab hoida hõõvelitera **16** ja sisekuuskantvõtit **18**. Selleks et hõõvelitera/võtit hoidikust välja võtta, tõmmake hõõvelitera/võtme hoidik **3** hõõvlist täielikult välja.



#### Teenindusseksioon (vt joonist I)

Kohvris paiknevat teenindusseksiooni **29** saab kasutada hõõvli kinnitusseadisena näiteks tera vahetuse puhul.

- ▶ **Ärge kasutage teenindusseksiooni hõõvli statsionaarse töö korral.**

## Hooldus ja teenindus

### Hooldus ja puhastus

- ▶ **Enne mistahes tööde teostamist elektrilise tööriista kallal tõmmake pistik pistikupesast välja.**
- ▶ **Seadme laitmatu ja ohutu töö tagamiseks hoidke seade ja selle ventilatsioonivad puhtad.**

Hoidke seisutalda **28** nii, et see on vabalt liikuv ja puhastage seda regulaarselt.

Tööohutuse tagamiseks tuleb toitejuhe lasta vajaduse korral vahetada Boschi elektriliste tööriistade volitatud parandustöökojas.

### Klienditeenindus ja müüjajärgne nõustamine

Klienditeeninduses vastatakse toote paranduse ja hoolduse ning varuosade kohta esitatud küsimustele. Joonised ja teabe varuosade kohta leiate ka veebisaidilt:

**www.bosch-pt.com**

Boschi nõustajad osutavad Teile toodete ja tarvikute küsimustes meeleldi abi.

Järelepärimiste esitamisel ja tagavaraosade tellimisel näidake kindlasti ära seadme andmesildil olev 10-kohaline tootenumber.

#### Eesti Vabariik

Mercantile Group AS  
Boschi elektriliste käsitööriistade remont ja hooldus  
Pärnu mnt. 549  
76401 Saue vald, Laagri  
Tel.: 6549 568  
Faks: 679 1129

#### Kasutuskõlmatuks muutunud seadmete käitus

Elektriseadmed, lisatarvikud ja pakendid tuleks keskkonnasäästlikult ringlusse võtta.

Ärge visake kasutusressursi ammendanud elektrilisi tööriistu olmejäätmete hulka!

#### Üksnes EL liikmesriikidele:



Vastavalt Euroopa Parlamendi ja nõukogu direktiivile 2012/19/EL elektri- ja elektroonikaseadmete jäätmete kohta ning direktiivi kohaldamisele liikmesriikides tuleb kasutuskõlmatuks muutunud elektrilised tööriistad eraldi kokku koguda ja keskkonnasäästlikult korduskasutada või ringlusse võtta.

Tootja jätab endale õiguse muudatuste tegemiseks.

## Latviešu

### Drošības noteikumi

#### Vispārējie drošības noteikumi darbam ar elektroinstrumentiem

**BRĪDINĀJUMS** Uzmanīgi izlasiet visus drošības noteikumus. Šeit sniegto drošības noteikumu un norādījumu neievērošana var izraisīt aizdegšanos un būt par cēloni elektriskajam triecienam vai nopietnam savainojumam.

**Pēc izlasīšanas uzglabājiet šos noteikumus turpmākai izmantošanai.**

Turpmākajā izklāstā lietotais apzīmējums „elektroinstrumenti” attiecas gan uz tikla elektroinstrumentiem (ar elektrokabeļi), gan arī uz akumulatora elektroinstrumentiem (bez elektrokabeļi).

#### Drošība darba vietā

- ▶ **Sekojet, lai darba vieta būtu tīra un sakārtota.** Nekārtīgā darba vietā un sliktā apgaismojumā var viegli notikt nelaimes gadījums.
- ▶ **Nelietojiet elektroinstrumentu eksplozīvu vai ugunsdrošu vielu tuvumā un vietās ar paaugstinātu gāzes vai putekļu saturu gaisā.** Darba laikā elektroinstrumenti nedaudz dzirkstējo, un tas var izsaukt viegli degošu putekļu vai tvaiku aizdegšanos.

## 152 | Latviešu

- ▶ **Lietojot elektroinstrumentu, neļaujiet nepiederošām personām un jo īpaši bērniem tuvoties darba vietai.** Citi personu klātbūtnē var novērst uzmanību, kā rezultātā jūs varat zaudēt kontroli pār elektroinstrumentu.

**Elektrodrošība**

- ▶ **Elektroinstrumenta kontaktdakšai jābūt piemērotai elektrotīkla kontaktligzdai. Kontaktdakšas konstrukciju nedrīkst nekādā veidā mainīt. Nelietojiet kontaktdakšas salāgotājus, ja elektroinstrumenta caur kabeli tiek savienots ar aizsargzēmējuma ķēdi.** Neizmainītas konstrukcijas kontaktdakša, kas piemērota kontaktligzdai, ļauj samazināt elektriskā trieciena saņemšanas risku.
- ▶ **Darba laikā nepieskarieties saņemtiem priekšmetiem, piemēram, caurulēm, radiatoriem, plītim vai ledusskapjiem.** Pieskaroties saņemtiem virsmām, pieaug risks saņemt elektrisko triecienu.
- ▶ **Nelietojiet elektroinstrumentu lietus laikā, neturiet to mitrumā.** Mitrumam iekļūstot elektroinstrumentā, pieaug risks saņemt elektrisko triecienu.
- ▶ **Nenesiet un nepiekariet elektroinstrumentu aiz elektrokabeļa. Neraujiet aiz kabeļa, ja vēlaties atvienot instrumentu no elektrotīkla kontaktligzdas. Sargājiet elektrokabeļi no karstuma, eļļas, asām šķautnēm un elektroinstrumenta kustīgajām daļām.** Bojāts vai samezgļojies elektrokabeļis var būt par cēloni elektriskajam triecienam.
- ▶ **Darbinot elektroinstrumentu ārpus telpām, izmantojiet tā pievienošanai vienīgi tādus pagarinātājkabeļus, kuru lietošana ārpus telpām ir atļauta.** Lietojot elektrokabeļi, kas piemēroti darbam ārpus telpām, samazinās risks saņemt elektrisko triecienu.
- ▶ **Ja elektroinstrumentu tomēr nepieciešams lietot vietās ar paaugstinātu mitrumu, izmantojiet tā pievienošanai noplūdes strāvas aizsargreleju.** Lietojot noplūdes strāvas aizsargreleju, samazinās risks saņemt elektrisko triecienu.

**Personiskā drošība**

- ▶ **Darba laikā saglabājiet paškontroli un rīkojieties saskaņā ar veselo saprātu.** Pārtrauciet darbu, ja jūtaties noguris vai atrodaties alkohola, narkotiku vai medikamentu izraisītā reibumā. Strādājot ar elektroinstrumentu, pat viens neuzmanības mirklis var būt par cēloni nopietnam savainojumam.
- ▶ **Izmantojiet individuālos darba aizsardzības līdzekļus. Darba laikā nēsājiet aizsargbrilles.** Individuālo darba aizsardzības līdzekļu (putekļu maskas, neslidošu apavu un aizsargķiveres vai ausu aizsargu) pielietošana atbilstoši elektroinstrumenta tipam un veicamā darba raksturam ļauj izvairīties no savainojumiem.
- ▶ **Nepieļaujiet elektroinstrumenta patvaļīgu ieslēgšanos. Pirms elektroinstrumenta pievienošanas elektrotīklam, akumulatora ievietošanas vai izņemšanas, kā arī pirms elektroinstrumenta pārņemšanas pārliecinieties, ka tas ir izslēgts.** Pārnesot elektroinstrumentu, ja pirksts atrodas uz ieslēdzēja, kā arī pievienojot to elektrobarošanas avotam laikā, kad elektroinstrumenta ir ieslēgts, var viegli notikt nelaimes gadījums.

- ▶ **Pirms elektroinstrumenta ieslēgšanas neaizmirstiet izņemt no tā regulējošos instrumentus vai atslēgas.** Regulējošais instruments vai atslēga, kas ieslēgšanas brīdī atrodas elektroinstrumenta kustīgajās daļās, var radīt savainojumu.
- ▶ **Darba laikā izvairieties ieņemt neērtu vai nedabisku ķermeņa stāvokli. Vienmēr ieturiet stingru stāju un centieties saglabāt līdzsvaru.** Tas atvieglo elektroinstrumenta vadību neparedzētās situācijās.
- ▶ **Izvālieties darbam piemērotu apģērbu. Darba laikā nēsājiet brīvi plandošas drēbes un rotaslietas. Netuviniet matus, apģērbu un aizsargcimdus elektroinstrumenta kustīgajām daļām.** Elektroinstrumenta kustīgajās daļās var ieķerties vaļiņas drēbes, rotaslietas un gari mati.
- ▶ **Ja elektroinstrumenta konstrukcija ļauj tam pievienot ārējo putekļu uzsūkšanas vai savākšanas/uzkrāšanas ierīci, sekojiet, lai tā būtu pievienota un pareizi darbotos.** Pielietojot putekļu uzsūkšanu vai savākšanu/uzkrāšanu, samazinās to kaitīgā ietekme uz strādājošās personas veselību.

**Saudzējoša apiešanās un darbs ar elektroinstrumentiem**

- ▶ **Nepārslogojiet elektroinstrumentu. Katram darbam izvēlieties piemērotu elektroinstrumentu.** Elektroinstrumenta darbojas labāk un drošāk pie nominālās slodzes.
- ▶ **Nelietojiet elektroinstrumentu, ja ir bojāts tā ieslēdzējs.** Elektroinstrumenta, ko nevar ieslēgt un izslēgt, ir bīstams lietošanai un to nepieciešams remontēt.
- ▶ **Pirms elektroinstrumenta apkopes, regulēšanas vai darbinstrumenta nomaiņas atvienojiet tā kontaktdakšu no barojošā elektrotīkla vai izņemiet no tā akumulatoru.** Šādi iespējams novērst elektroinstrumenta nejaušu ieslēgšanos.
- ▶ **Ja elektroinstrumenta netiek lietots, uzglabājiet to piemērotā vietā, kur elektroinstrumenta nav sasniedzams bērniem un personām, kuras neprot ar to rīkoties vai nav iepazinušas ar šiem noteikumiem.** Ja elektroinstrumentu lieto nekompetentas personas, tas var apdraudēt cilvēku veselību.
- ▶ **Rūpīgi veiciet elektroinstrumenta apkalpošanu. Pārbaudiet, vai kustīgās daļas darbojas bez traucējumiem un nav iespīestas, vai kāda no daļām nav salauzta vai bojāta, vai katra no tām pareizi funkcionē un pilda tai paredzēto uzdevumu. Nodrošiniet, lai bojātās daļas tiktu savlaicīgi nomainītas vai remontētas pilnvarotā remonta darbnīcā.** Daudzi nelaimes gadījumi notiek tāpēc, ka elektroinstrumenta pirms lietošanas nav pienācīgi apkalpots.
- ▶ **Savlaicīgi notifyiet un uzasiniet griezošos darbinstrumentus.** Rūpīgi kopti elektroinstrumenti, kas apgādāti ar asiem griezējinstrumentiem, ļauj strādāt daudz ražīgāk un ir vieglāk vadāmi.
- ▶ **Lietojiet vienīgi tādus elektroinstrumentus, papildpiederumus, darbinstrumentus utt., kas atbilst šeit sniegtajiem norādījumiem, ņemot vērā arī konkrētos darba apstākļus un pielietojuma īpatnības.** Elektroinstrumentu lietošana citiem mērķiem, nekā tiem, kuriem to ir paredzējis ražotājs, ir bīstama un var novest pie neparedzamām sekām.



### Apkalpošana

- ▶ **Nodrošiniet, lai elektroinstrumenta remontu veiktu kvalificēts personāls, nomainot izmantotajam oriģinālās rezerves daļas un piederumus.** Tikai tā iespējams panākt un saglabāt vajadzīgo darba drošības līmeni.

### Drošības noteikumi ēvelēm

- ▶ **Pirms elektroinstrumenta novietošanas nogaidiet, līdz apstājas tā rotējošā asmens galva.** Brīvi rotējošā asmens galva var iekļerties apstrādājamā priekšmeta virsmā, izsaukot kontroles zaudēšanu vai izraisot smagu savainojumu.
- ▶ **Turiet elektroinstrumentu vienīgi aiz izolētajām noturvismām, jo asmens galva var skart paša instrumenta elektrokabeli.** Asmenim skarot spriegumnesošus vadus, spriegums var nonākt arī uz elektroinstrumenta metāla daļām un kļūt par cēloni elektriskajam triecienam.
- ▶ **Ar skrūvspīļu vai citu stiprinājuma ierīču palīdzību stingri nostipriniet apstrādājamo priekšmetu uz stabila pamata.** Ja apstrādājams priekšmets tiek turēts ar roku vai piespiests ar ķermeni, tas nav stabils un darba gaitā var pārvietoties, kā rezultātā var tikt zaudēta kontrole pār elektroinstrumentu.
- ▶ **Lietojot piemērotu metālmeklētāju, pārbaudiet, vai apstrādes vietu nešķērso slēptas komunālapgādes līnijas, vai arī griezties pēc konsultācijas vietējā komunālās saimniecības iestādē.** Darbinstrumenta saskaršanās ar elektropārvades līniju var izraisīt aizdegšanos vai būt par cēloni elektriskajam triecienam. Bojājums gāzes pārvades līnijā var izraisīt sprādzienu. Darbinstrumentam skarot ūdensvada cauruli, var tikt bojātas materiālās vērtības, kā arī strādājošā persona var saņemt elektrisko triecienu.
- ▶ **Neievietojiet pirkstus putekļu un skaidu izvadišanas atverē.** Tos var savainot elektroinstrumenta rotējošās daļas.
- ▶ **Kontaktējiet darbinstrumentu ar apstrādājamo priekšmetu tikai pēc elektroinstrumenta ieslēgšanas.** Tas ļaus izvairīties no atsitiena, kas var notikt, darbinstrumentam iestrēgstot apstrādājamajā priekšmetā.
- ▶ **Darba laikā turiet ēveli tā, lai ar apstrādājamo priekšmetu saskartos visa tās pamatnes virsma.** Pretējā gadījumā ēvele var sašķiebties, izraisot savainojumu.
- ▶ **Neveiciet ēvelēšanu pāri metāla priekšmetiem, piemēram, naglām vai skrūvēm.** Tas var sabojāt asmeni un asmens vārpstu, kā arī izraisīt pastiprinātu vibrāciju.

### Izstrādājuma un tā darbības apraksts



**Uzmanīgi izlasiet visus drošības noteikumus.** Šeit sniegto drošības noteikumu un norādījumu neievērošana var izraisīt aizdegšanos un būt par cēloni elektriskajam triecienam vai nopietnam savainojumam.

Lūdzam atvērt atlokāmo lappusi ar elektroinstrumenta attēlu un turēt to atvērtu visu laiku, kamēr tiek lasīta lietošanas pamācība.

### Pielietojums

Instrumenti ir paredzēti stingri nostiprinātu koka priekšmetu, piemēram, siju vai dēļu apstrādei ēvelējot. Tas ir piemērots arī malu un stūru apdarei.

### Attēlotās sastāvdaļas

Attēlotā sastāvdaļu numerācija atbilst numuriem elektroinstrumenta attēlā, kas sniegts ilustratīvajā lappusē.

- 1 Rokturis ēvelēšanas dziļuma iestādīšanai (ar izolētu noturvismu)
- 2 Atvere skaidu izvadišanai (pēc izvēles pa labi vai pa kreisi)
- 3 Aptvere ēveles asmens un atslēgas ievietošanai
- 4 Ēvelēšanas dziļuma skala
- 5 Taustiņš ieslēdzēja atbloķēšanai
- 6 Ieslēdzējs
- 7 Piedziņas siksnas pārsegs
- 8 Skrūve piedziņas siksnas pārsega stiprināšanai
- 9 Svira skaidu izvadišanas virziena pārslēgšanai
- 10 Ēveles pamatne
- 11 V veida gropes
- 12 Rokturis (ar izolētu noturvismu)
- 13 Asmens galva
- 14 Ēveles asmens stiprinājuma elements
- 15 Skrūve ēveles asmens stiprināšanai
- 16 Cietmetāla (HM/TC) ēveles asmens
- 17 Asmens vārpstas sānu aizsargs
- 18 Sešstūra stienātslēga
- 19 Uzsūkšanas šļūtene (Ø 35 mm)\*
- 20 Maisiņš putekļu un skaidu uzkrāšanai\*
- 21 Paralelā vadotne\*
- 22 Fiksējošais uzgrieznis malu gropes platuma iestādīšanai\*
- 23 Skrūve paralelās un leņķa vadotnes stiprināšanai\*
- 24 Leņķa vadotne\*
- 25 Fiksējošais uzgrieznis ēvelēšanas leņķa iestādīšanai\*
- 26 Skrūve malu gropes dziļuma atdures stiprināšanai\*
- 27 Malu gropes dziļuma atdure\*
- 28 Balsts novietošanai
- 29 Turētājs apkalpošanai\*

\*Šeit attēlotie vai aprakstītie piederumi neietilpst standarta piegādes komplektā. Pilns pārskats par izstrādājuma piederumiem ir sniegts mūsu piederumu katalogā.

### Tehniskie parametri

Ēvele	GHO 40-82 C	
Izstrādājuma numurs		0 601 59A 7.. 0 601 59A A..
Nominālā patērējamā jauda	W	850
Mehāniskā jauda	W	450
Šādi parametri tiek nodrošināti pie nominālā elektrobarošanas sprieguma [U] 230 V. Iekārtām, kas paredzētas citam spriegumam vai ir modificētas atbilstoši nacionālajiem standartiem, šie parametri var atšķirties.		

## 154 | Latviešu

Ēvele	GHO 40-82 C	
Griešanās ātrums brīvgaitā	min. <sup>-1</sup>	14 000
Ēvelēšanas dziļums	mm	0 – 4,0
Sānu gropes dziļums	mm	0 – 24
Maks. ēvelēšanas platums	mm	82

Svars atbilstoši EPTA-Procedure 01/2003 kg 3,2

Elektroaizsardzības klase  / II

Šādi parametri tiek nodrošināti pie nominālā elektrobarošanas sprieguma [U] 230 V. Iekārtām, kas paredzētas citam spriegumam vai ir modificētas atbilstoši nacionālajiem standartiem, šie parametri var atšķirties.

### Informācija par troksni un vibrāciju

Trokšņa parametru vērtības ir noteiktas atbilstoši standartam EN 60745.

Elektroinstrumenta radītā pēc raksturlienes A izsvērtā trokšņa parametru tipiskās vērtības ir šādas: trokšņa spiediena līmenis 85 dB(A); trokšņa jaudas līmenis 96 dB(A). Izkliede K = 3 dB.

#### Nēsājiet ausu aizsargus!

Kopējā vibrācijas paātrinājuma vērtība  $a_{h\text{v}}$  (vektoru summa trijos virzienos) un izkliede K ir noteikta atbilstoši standartam EN 60745:

$$a_{h\text{v}} = 7,5 \text{ m/s}^2, K = 1,5 \text{ m/s}^2.$$

Šajā pamācībā norādītais vibrācijas līmenis ir izmērīts atbilstoši standartam EN 60745 noteiktajai procedūrai un var tikt lietots elektroinstrumentu savstarpējai salīdzināšanai. To var izmantot arī vibrācijas radītās papildu slodzes iepriekšējai novērtēšanai.

Šeit norādītais vibrācijas līmenis ir attiecināms uz elektroinstrumenta galvenajiem pielietojuma veidiem. Ja elektroinstrumenti tomēr tiek izmantoti citiem pielietojuma veidiem, kopā ar citādiem piederumiem vai kopā ar atšķirīgiem darbinstrumentiem, kā arī tad, ja tas nav pietiekošā apjomā apkalpots, instrumenta radītais vibrācijas līmenis var atšķirties no šeit norādītās vērtības. Tas var būtiski palielināt vibrācijas radīto papildu slodzi zināmam darba laika posmam.

Lai precīzi izvērtētu vibrācijas radīto papildu slodzi zināmam darba laika posmam, jāņem vērā arī laiks, kad elektroinstrumenti ir izslēgti vai arī darbojas, taču faktiski netiek izmantoti paredzētā darba veikšanai. Tas var būtiski samazināt vibrācijas radīto papildu slodzi zināmam darba laika posmam. Veiciet papildu pasākumus, lai pasargātu strādājošo personu no vibrācijas kaitīgās iedarbības, piemēram, savlaicīgi veiciet elektroinstrumenta un darbinstrumentu apkalpošanu, novērsiet roku atdzišanu un pareizi plānoiet darbu.

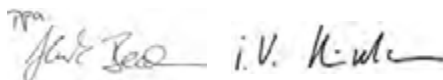
### Atbilstības deklarācija

Mēs ar pilnu atbildību paziņojam, ka sadaļā „Tehniskie parametri” aprakstītais izstrādājums atbilst šādiem standartiem vai normatīvajiem dokumentiem: EN 60745, kā arī direktīvām 2011/65/ES, 2004/108/EK un 2006/42/EK.

Tehniskā lieta (2006/42/EK) no:  
Robert Bosch GmbH, PT/ETM9,  
D-70745 Leinfelden-Echterdingen

Henk Becker  
Executive Vice President  
Engineering

Helmut Heinzelmann  
Head of Product Certification  
PT/ETM9



Robert Bosch GmbH, Power Tools Division  
D-70745 Leinfelden-Echterdingen  
28.02.2014

## Montāža

► **Pirms elektroinstrumenta apkopes vai apkalpošanas izvelciet tā elektrokabeļa kontaktdakšu no barojošā elektrotīkla kontaktligzdas.**

### Darbinstrumenta nomainīšana

► **Ievērojiet piesardzību, veicot ēveles asmens nomainīšanu. Nepieskarieties ēveles asmens griezējšķautnēm.** Asmens griezējšķautnes ir ļoti asas un var izraisīt savainojumus.

Lietojiet tikai firmā Bosch ražotos oriģinālos HM/TC ēveles asmeņus.

Cietmetāla (HM/TC) ēveles asmeņiem ir divas griezējšķautnes, tāpēc tos var apgriezt un izmantot no abām pusēm. Ja abas griezējšķautnes ir kļuvušas neasas, ēveles asmeni **16** nepieciešams nomainīt. Cietmetāla (HM/TC) ēveles asmeņi nav paredzēti atkārtotai uzasināšanai.

### Ēveles asmens izņemšana (attēls A)

Pirms ēveles asmens **16** apgriešanas vai nomainīšanas pagrieziet asmens galvu **13** tā, lai asmens atrastos vienā līmenī ar ēveles pamatnes **10** virsmu.

1. Atskrūvējiet 2 stiprinošās skrūves **15**, ar sešstūra stieņatslēgu **18** pagriežot tās aptuveni par 1 – 2 apgriezieniem.
2. Ja nepieciešams, izbrīvējiet stiprinājuma elementu **14**, viegli uzsitot pa to ar piemērotu priekšmetu, piemēram, ar koka ķīli.
3. Nolaidiet lejup asmens vārpstas sānu aizsargu **17** un ar piemērotu koka priekšmetu izbrīvējiet ēveles asmeni **16** no asmens galvas **13** sānu virzienā.

### Ēveles asmens iestiprināšana (attēls B)

Nomainot vai apgriežot ēveles asmeni, īpaša vadotnes grope nodrošina tam nemainīgu iestādīšanas augstumu.

Ja nepieciešams, iztīriet stiprinājuma elementa **14** vadotni un notīriet ēveles asmeni **16**.

Iestiprinot ēveles asmeni, raugieties, lai tas netraucēti ievietotos stiprinājuma elementa **14** vadotnē un būtu precīzi izlīdzināts vienā līmenī ar pamatnes **10** aizmugurējās daļas sānu malu. Tad stingri pieskrūvējiet 2 stiprinošās skrūves **15** ar sešstūra stieņatslēgu **18** palīdzību.

**Piezīme.** Pirms elektroinstrumenta lietošanas pārliecinieties, ka stiprinošās skrūves **15** ir stingri pieskrūvētas. Ar roku pagrieziet asmens galvu **13** un pārliecinieties, ka asmens netraucēti griežas, nekam nepieskaroties.

## Putekļu un skaidu uzsūkšana

► Dažu materiālu, piemēram, svīnu saturošu krāsu, dažu koksnes šķirņu, minerālu un metālu putekļi var būt kaitīgi veselībai. Pieskaršanās šādiem putekļiem vai to ieelpošana var izraisīt alerģiskas reakcijas vai elpošanas ceļu slimšanu elektroinstrumenta lietotājam vai darba vietai tuvumā esošajām personām.

Atsevišķu materiālu putekļi, piemēram, putekļi, kas rodas, zāģējot ozola vai dižskābarža koksni, var izraisīt vēzi, īpaši tad, ja koksne iepriekš ir tikusi ķīmiski apstrādāta (ar hromātu vai koksnes aizsardzības līdzekļiem). Azbestu saturošu materiālus drīkst apstrādāt vienīgi personas ar īpašām profesionālām iemaņām.

- Pielietojiet apstrādājamajam materiālam vispiemērotāko putekļu uzsūkšanas metodi.
- Darba vietai jābūt labi ventilējama.
- Darba laikā ieteicams izmantot masku elpošanas ceļu aizsardzībai ar filtrēšanas klasi P2.

Ievērojiet jūsu valsti spēkā esošos priekšrakstus, kas attiecas uz apstrādājamo materiālu.

Regulāri tīriet putekļu un skaidu izvadatveri **2**. Ja izvadatvere ir nosprostojusies, lietojiet tās tīrīšanai piemērotu rīku, piemēram, koka stieni, saspīestā gaisa strūklu u. t. t.

► **Neievietojiet pirkstus putekļu un skaidu izvadīšanas atverē.** Tos var savainot elektroinstrumenta rotējošās daļas.

Lai nodrošinātu putekļu un skaidu optimālu uzsūkšanu, vienmēr pievienojiet elektroinstrumentam ārējo putekļsūcēju vai maisiņu putekļu un skaidu uzkrāšanai.

### Putekļu uzsūkšana ar ārējā putekļsūcēja palīdzību (attēls C)

Putekļu un skaidu izvadatverei no abām pusēm var pievienot uzsūkšanas šļūteni (Ø 35 mm) **19** (papildpiederums).

Savienojiet uzsūkšanas šļūteni **19** ar putekļsūcēju (papildpiederums). Šis pamācības beigās ir parādīts, kā elektroinstrumenta pievienojams dažāda tipa putekļsūcējiem.

Putekļsūcējam jābūt piemērotam apstrādājamā materiāla putekļu uzsūkšanai.

Veselībai īpaši kaitīgu, kancerogēnu vai sausu putekļu uzsūkšanai lietojiet speciālu putekļsūcēju.

### Putekļu uzsūkšana ar iekšējā uzsūkšanas kanāla palīdzību (attēls C)

Veicot neliela apjoma darbus, elektroinstrumentam var pievienot īpašu maisiņu putekļu un skaidu uzkrāšanai **20** (papildpiederums). Stingri iebidiet putekļu maisiņa iscauruli elektroinstrumenta putekļu un skaidu izvadatverē **2**. Lai nodrošinātu optimālu putekļu uzsūkšanu, savlaicīgi iztukšojiet putekļu un skaidu maisiņu **20**.

### Putekļu un skaidu izvadīšanas virziena izvēle

Pārvietojot sviru **9**, izvadatveri **2** var pārslēgt putekļu un skaidu izvadīšanai virzienā pa labi vai pa kreisi. Pārslēdzot putekļu un skaidu izvadīšanas virzienu, vienmēr pārvietojiet sviru **9** līdz galam, līdz tā fiksējas. Izvēlēto putekļu un skaidu izvadīšanas virzienu norāda bultas simbols uz sviras **9**.

## Lietošana

### Darba režīmi

#### Ēvelēšanas dziļuma regulēšana

Ar rokturi **1** var bezpakāpju veidā iestādīt ēvelēšanas dziļumu 0 – 4,0 mm robežās, vadoties pēc nolasījumiem uz ēvelēšanas dziļuma skalas **4** (skalas iedaļa = 0,1 mm).

#### Balsts novietošanai (attēls G)

Balsts **28** ļauj novietot elektroinstrumentu tūlīt pēc darba operācijas pabeigšanas, nebaudoties sabojāt apstrādājamā priekšmeta virsmu vai ēveles asmeni. Paceļot elektroinstrumentu pirms kārtējās darba operācijas, balsts **28** paceļas augšup, atbrīvojot pamatnes **10** aizmugurējo daļu.

### Uzsākot lietošanu

► **Pievadiet instrumentam pareizu spriegumu! Spriegumam elektrotīklā jāatbilst vērtībai, kas norādīta instrumenta marķējuma plāksnītē. Elektroinstrumenti, kas paredzēti 230 V spriegumam, var darboties arī no 220 V elektrotīkla.**

#### Ieslēgšana un izslēgšana

Lai **ieslēgtu** elektroinstrumentu, **vispirms** nospiediet ieslēdzēja atbloķēšanas taustiņu **5**, **pēc tam** nospiediet ieslēdzēju **6** un turiet to nospiestu.

Lai **izslēgtu** elektroinstrumentu, atlaidiet ieslēdzēju **6**.

**Piezīme.** Drošības apsvērumu dēļ ieslēdzēja **6** fiksēšana ieslēgtā stāvoklī nav paredzēta, tāpēc tas jātur nospiests visu elektroinstrumenta darbības laiku.

Lai taupītu enerģiju, ieslēdziet elektroinstrumentu tikai tad, kad tas tiek lietots.

#### Elektroniskā gaitas stabilizēšana

Elektroniskais gaitas stabilizators uztur gandrīz nemainīgu darbavārpstas griešanās ātrumu, slodzei mainoties no brīvgaitas līdz maksimālajai vērtībai, kas ļauj stabilizēt apstrādes režīmu.

#### Pakāpeniskā palaišana

Elektroniskā pakāpeniskās palaišanas ierīce pēc instrumenta ieslēgšanas ierobežo tā griezes momentu, kā rezultātā palielinās dzinēja un piedziņas siksna kalpošanas laiks.

#### Termoatkarīga aizsardzība pret pārslodzi

Ja elektroinstrumenta tiek pārslogots, tā griešanās ātrums samazinās. Šādā gadījumā atdzesējiet elektroinstrumentu, aptuveni 30 sekundes darbinot to brīvgaitā ar maksimālu griešanās ātrumu.

### Norādījumi darbam

#### Ēvelēšana (attēls G)

Iestādiet vēlamo ēvelēšanas dziļumu un novietojiet ēveles pamatnes **10** priekšējo daļu uz apstrādājamā priekšmeta.

► **Kontaktējiet darbinstrumentu ar apstrādājamo priekšmetu tikai pēc elektroinstrumenta ieslēgšanas.** Tas ļaus izvairīties no atsitienu, kas var notikt, darbinstrumentam iestrēgstot apstrādājamajā priekšmetā.

## 156 | Latviešu

Ieslēdziet elektroinstrumentu un vienmērīgi virziet to pa apstrādājamo virsmu.

Lai panāktu augstu apstrādājamās virsmas kvalitāti, pārvietojiet elektroinstrumentu ar mērenu ātrumu, vienmērīgi sadalot spiedienu pa ēveles pamatni.

Apstrādājot cietus materiālus, piemēram, cietu koku, kā arī, izmantojot pilnu ēveles platumu, iestādiet nelielu ēvelēšanas dziļumu un vajadzības gadījumā samaziniet ēveles pārvietošanas ātrumu.

Pārāk liels pārvietošanas ātrums izsauc virsmas kvalitātes samazināšanos un var izraisīt putekļu un skaidu izvadatveres nosprostošanos.

Tikai ass ēveles asmens spēj nodrošināt augstu apstrādes kvalitāti, vienlaikus saudzējot elektroinstrumentu.

Iebūvēts novietošanas balsts **28** pēc ēvelēšanas operācijas pārtraukuma ļauj atsākt ēvelēšanu jebkurā apstrādājamā priekšmeta vietā.

- Novietojiet elektroinstrumentu uz vēl neapstrādātās virsmas daļas tā, lai novietošanas balsts būtu nolaists lejup.
- Ieslēdziet elektroinstrumentu.
- Izdariet nelielu spiedienu uz ēveles pamatnes priekšējo daļu un vienlaikus lēni virziet elektroinstrumentu uz priekšu (1). Tā rezultātā novietošanas balsts paceļas augšup (2), un ēveles pamatnes aizmugurējā daļa nolaižas uz apstrādājamā priekšmeta virsmas.
- Turpiniet ēvelēšanu, vienmērīgi virzot elektroinstrumentu pa apstrādājamo virsmu (3).

**Stūru apstrāde (attēls H)**

Ēveles pamatnes priekšējā daļā izveidotās V veida gropes ļauj ātri un viegli apstrādāt priekšmeta stūrus, veidojot 45° nolieci. Izvēlieties V veida gropi, kuras dziļums atbilst vēlamajam stūru apstrādes platumam. Novietojiet ēveles pamatnes V veida gropi uz apstrādājamā priekšmeta stūra un virziet elektroinstrumentu uz priekšu gar priekšmeta malu.

Izmantojamā grope	Izmērs a (mm)
maza	1,9 – 7,6
vidēja	4,7 – 10,3
liela	5,9 – 11,6

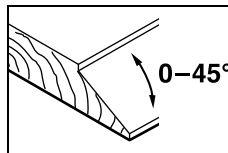
**Ēvelēšana ar paralēlo vai leņķa vadotni (attēli D–F)**

Nostipriniet uz elektroinstrumenta paralēlo **21** vai leņķa vadotni **24**, izmantojot stiprinošo skrūvi **23**. Tad nostipriniet uz elektroinstrumenta malu gropes dziļuma atduri **27** izmantojot stiprinošo skrūvi **26**.

Atskrūvējiet fiksējošo uzgriezni **22** un iestādiet vēlamu malu gropes platumu. Tad no jauna stingri pieskrūvējiet fiksējošo uzgriezni **22**.

Regulējot malu gropes dziļuma atduri **27**, iestādiet vēlamu malu gropes dziļumu.

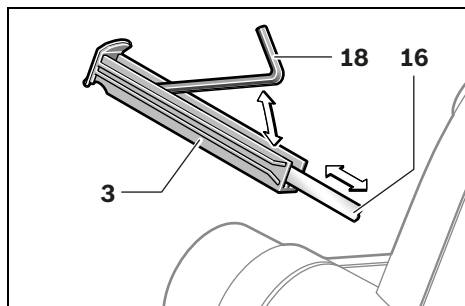
Veiciet ēvelēšanu vairākos paņēmienos, līdz tiek sasniegts vēlamais gropes dziļums. Vadiet ēveli, ieturot sānu spiedienu uz apstrādājamo materiālu.

**Slipā ēvelēšana ar leņķa vadotni**

Veidojot slipās gropes un virsmas, atskrūvējiet leņķa vadotnes fiksējošo uzgriezni **25** un iestādiet vēlamu ēvelēšanas leņķi.

**Aptvere ēveles asmens un atslēgas ievietošanai**

Iebīdāmajā aptverē **3** var ievietot ēveles asmeni **16** un sešstūra stieņatslēgu **18**, kā parādīts attēlā. Lai izņemtu aptveres **3** saturu, pilnīgi izvelciet to no ēveles korpusa.

**Turētājs apkalpošanai (attēls I)**

Koferī izveidoto turētāju **29** var izmantot ēveles nostiprināšanai, veicot tās apkalpošanu, piemēram, nomainot asmeni.

- ▶ **Nelietojiet apkalpošanas turētāju ēveles iestiprināšanai, to darbinot stacionārā režīmā.**

**Apkalpošana un apkope****Apkalpošana un tīrīšana**

- ▶ **Pirms elektroinstrumenta apkopes vai apkalpošanas izvelciet tā elektrokabeļa kontaktdakšu no barojošā elektrotilka kontaktligzdas.**
- ▶ **Lai nodrošinātu ilgstošu un nevainojamu elektroinstrumenta darbību, uzturiet tīru tā korpusu un ventilācijas atveres.**

Sekoji, lai novietošanas balsts **28** brīvi kustētos, un regulāri veiciet tā tīrīšanu.

Ja nepieciešams nomainīt elektrotīkla kabeli, tas jāveic firmas Bosch elektroinstrumentu servisa centrā vai Bosch pilnvarotā elektroinstrumentu remonta darbnīcā, jo tā tiks saglabāts vajadzīgais darba drošības līmenis.

**Klientu konsultāciju dienests un konsultācijas par lietošanu**

Klientu konsultāciju dienesta darbinieki atbildēs uz Jūsu jautājumiem par izstrādājuma remontu un apkalpošanu, kā arī par rezerves daļu iegādi. Izklājuma zīmējumus un informāciju par rezerves daļām var atrast arī interneta vietnē:

**www.bosch-pt.com**

Bosch klientu konsultāciju grupa centīsies Jums palīdzēt vislabākajā veidā, sniedzot atbildes uz jautājumiem par mūsu izstrādājumiem un to piederumiem.

Pieprasot konsultācijas un pasūtot rezerves daļas, noteikti paziņojiet 10 zīmju izstrādājuma numuru, kas atrodams uz elektroinstrumenta marķējuma plāksnītes.

#### Latvijas Republika

Robert Bosch SIA  
Bosch elektroinstrumentu servisa centrs  
Dzelzavas ielā 120 S  
LV-1021 Rīga  
Tālr.: 67146262  
Telefakss: 67146263  
E-pasts: service-pt@lv.bosch.com

#### Atbrīvošanās no nolietotajiem izstrādājumiem

Nolietotie elektroinstrumenti, to piederumi un iesaiņojuma materiāli jānogādā otrreizējai pārstrādei apkārtējai videi nekaitīgā veidā.

Neizmetiet elektroinstrumentu sadzīves atkritumu tvērtē!

#### Tikai ES valstīm



Saskaņā ar Eiropas Savienības direktīvu 2012/19/ES par nolietotajām elektriskajām un elektroniskajām ierīcēm un šīs direktīvas atspoguļojumiem nacionālajā likumdošanā, lietošanai nederīgie elektroinstrumenti jāsavāc atsevišķi un jānogādā otrreizējai pārstrādei apkārtējai videi nekaitīgā veidā.

Tiesības uz izmaiņām tiek saglabātas.

## Lietuviškai

### Saugos nuorodos

#### Bendrosios darbo su elektriniais įrankiais saugos nuorodos

**⚠️ ĮSPĖJIMAS** Perskaitykite visas šias saugos nuorodas ir reikalavimus. Jei nepaisysite žemiau pateiktų saugos nuorodų ir reikalavimų, gali trenkti elektros smūgis, kilti gaisras ir galite sunkiai susižaloti arba sužaloti kitus asmenis.

**Išsaugokite šias saugos nuorodas ir reikalavimus, kad ir ateityje galėtumėte jais pasinaudoti.**

Toliau pateiktame tekste vartojama sąvoka „Elektrinis įrankis“ apibūdina įrankius, maitinamus iš elektros tinklo (su maitinimo laidu), ir akumuliatorinius įrankius (be maitinimo laido).

#### Darbo vietos saugumas

- ▶ **Darbo vieta turi būti švari ir gerai apšviesta.** Netvarkinga arba blogai apšviesta darbo vieta gali tapti nelaimingų atsitikimų priežastimi.
- ▶ **Nedirbkite su elektriniu įrankiu aplinkoje, kurioje yra degių skysčių, dujų ar dulkių.** Elektriniai įrankiai gali kibirkščiuoti, o nuo kibirkščių dulkės arba susikaupę garai gali užsidegti.

- ▶ **Dirbdami su elektriniu įrankiu neleiskite šalia būti žiu-rovams, vaikams ir lankytojams.** Nukreipę dėmesį į kitus asmenis galite nebesuvaldyti prietaiso.

#### Elektrosauga

- ▶ **Elektrinio įrankio maitinimo laido kištukas turi atitikti tinklo kištukinio lizdo tipą. Kištuko jokių būdu negalima modifikuoti. Nenaudokite kištuko adapterių su įžemintais elektriniais įrankiais.** Originalūs kištukai, tiksliai tinkantys elektros tinklo kištukiniam lizdui, sumažina elektros smūgio pavojų.
- ▶ **Saugokitės, kad neprisiliestumėte prie įžemintų paviršių, pvz., vamzdžių, šildytuvų, viryklių ar šaldytuvų.** Kai jūsų kūnas yra įžemintas, padidėja elektros smūgio rizika.
- ▶ **Saugokite elektrinį įrankį nuo lietaus ir drėgmės.** Jei į elektrinį įrankį patenka vandens, padidėja elektros smūgio rizika.
- ▶ **Nenaudokite maitinimo laido ne pagal paskirtį, t. y. ne neškite elektrinio įrankio paėmę už laido, nekabinkite ant laido, netraukite už jo, jei norite iš kištukinio lizdo ištraukti kištuką. Laidą patieskite taip, kad jo neveiktų karštis, jis neišsiteptų alyva ir jo nepažeistų aštrios detalės ar judančios prietaiso dalys.** Pažeisti arba susipynę laidai gali tapti elektros smūgio priežastimi.
- ▶ **Jeigu su elektriniu įrankiu dirbate lauke, naudokite tik tokius ilginamuosius laidus, kurie tinka ir lauko darbams.** Naudojant lauko darbams pritaikytus ilginamuosius laidus, sumažėja elektros smūgio pavojus.
- ▶ **Jeigu su elektriniu įrankiu neišvengiamai reikia dirbti drėgnoje aplinkoje, naudokite nuotėkio srovės saugiklį.** Dirbant su nuotėkio srovės saugikliu sumažėja elektros smūgio pavojus.

#### Žmonių sauga

- ▶ **Būkite atidūs, sutelkite dėmesį į tai, ką jūs darote ir, dirbdami su elektriniu įrankiu, vadovaukitės sveiku protu. Nedirbkite su elektriniu įrankiu, jei esate pavargę arba vartojote narkotikų, alkoholio ar medikamentų.** Akimirksnio neatidumas dirbant su elektriniu įrankiu gali tapti sunkių sužalojimų priežastimi.
- ▶ **Visada dirbkite su asmens apsaugos priemonėmis ir apsauginiais akiniais.** Naudojant asmens apsaugos priemones, pvz., respiratorių ar apsauginę kaukę, neslystančius batus, apsauginį šalną, klausos apsaugos priemones ir kt., rekomenduojamas atitinkamai pagal naudojamą elektrinį įrankį, sumažėja rizika susižeisti.
- ▶ **Saugokitės, kad elektrinio įrankio neįjungtumėte atsitiktinai. Prieš prijungdami elektrinį įrankį prie elektros tinklo ir/arba akumuliatoriaus, prieš pakeldami ar nešdami įsitikinkite, kad jis yra išjungtas.** Jeigu nešdami elektrinį įrankį pirštą laikysite ant jungiklio arba prietaisą įjungsite į elektros tinklą, kai jungiklis yra įjungtas, gali įvykti nelaimingas atsitikimas.
- ▶ **Prieš įjungdami elektrinį įrankį pašalinkite reguliavimo įrankius arba veržlinius raktus.** Prietaiso besisukančioje dalyje esantis įrankis ar raktas gali sužaloti.

## 158 | Lietuviškai

- ▶ **Stenkitės, kad kūnas visada būtų normalioje padėtyje. Dirbdami stovėkite saugiai ir visada išlaikykite pusiausvyrą.** Tvirtai stovėdami ir gerai išlaikydami pusiausvyrą galėsite geriau kontroliuoti elektrinį įrankį netikėtose situacijose.
- ▶ **Dėvėkite tinkamą aprangą. Nedėvėkite plačių drabužių ir papuošalų. Saugokite plaukus, drabužius ir pirštines nuo besisukančių elektrinio įrankio dalių.** Laisvus drabužius, papuošalus bei ilgus plaukus gali įtraukti besisukančios dalys.
- ▶ **Jei yra numatyta galimybė prijungti dulkių nusiurbimo ar surinkimo įrenginius, visada įsitikinkite, ar jie yra prijungti ir ar tinkamai naudojami.** Naudojant dulkių nusiurbimo įrenginius sumažėja kenksmingas dulkių poveikis.

**Rūpestinga elektrinių įrankių priežiūra ir naudojimas**

- ▶ **Neperkraukite prietaiso. Naudokite jūsų darbui tinkamą elektrinį įrankį.** Su tinkamu elektriniu įrankiu jūs dirbsite geriau ir saugiau, jei neviršysite nurodyto galingumo.
- ▶ **Nenaudokite elektrinio įrankio su sugedusiu jungikliu.** Elektrinis įrankis, kurio nebegalima įjungti ar išjungti, yra pavojingas ir jį reikia remontuoti.
- ▶ **Prieš reguliuodami prietaisą, keisdami darbo įrankius ar prieš valydami prietaisą, iš elektros tinklo lizdo ištraukite kištuką ir/arba išimkite akumuliatorių.** Ši atsargumo priemonė apsaugos jus nuo netikėto elektrinio įrankio įsijungimo.
- ▶ **Nenaudojamą elektrinį įrankį sandėliuokite vaikams ir nemokantiems juo naudotis asmenims neprieinamoje vietoje.** Elektriniai įrankiai yra pavojingi, kai juos naudoja nepatyrę asmenys.
- ▶ **Rūpestingai prižiūrėkite elektrinį įrankį. Patikrinkite, ar besisukančios prietaiso dalys tinkamai veikia ir niekur nestringa, ar nėra sulūžusių ar pažeistų dalių, kurios trikdytų elektrinio įrankio veikimą. Prieš vėl naudojant prietaisą, pažeistos prietaiso dalys turi būti sutaisytos.** Daugelio nelaimingų atsitikimų priežastis yra blogai prižiūrimi elektriniai įrankiai.
- ▶ **Pjovimo įrankiai turi būti aštrūs ir švarūs.** Rūpestingai prižiūrėti pjovimo įrankiai su aštriomis pjaunamosiomis briaunomis mažiau stringa ir juos yra lengviau valdyti.
- ▶ **Elektrinį įrankį, papildomą įrangą, darbo įrankius ir t. t. naudokite taip, kaip nurodyta šioje instrukcijoje, ir atsižvelkite į darbo sąlygas ir atliekamą darbą.** Naudojant elektrinius įrankius ne pagal paskirtį, gali susidaryti pavojingos situacijos.

**Aptarnavimas**

- ▶ **Elektrinį įrankį turi remontuoti tik kvalifikuoti specialistai ir naudoti tik originalias atsargines dalis.** Taip galima garantuoti, jog elektrinis įrankis išliks saugus naudoti.

**Saugos nuorodos dirbantiems su obliais**

- ▶ **Prieš padėdami elektrinį įrankį palaukite, kol peilio velenas sustos.** Neuždengtas besisukantis peilio velenas gali įstrigti paviršiuje, todėl galima prarasti įrankio kontrolę ir sunkiai susižaloti.

- ▶ **Elektrinį įrankį laikykite už izoliuotų rankenų, nes peilio velenas gali paliesti savo maitinimo laidą.** Palietus laidą, kuriuo teka elektros srovė, metalinėse elektrinio įrankio dalyse gali atsirasti įtampa ir trenkti elektros smūgis.
- ▶ **Spaustuvais ar kitokiu įrenginiu įtvirtinkite ir užfiksuokite ruošinį ant stabilaus pagrindo.** Laikomas ranka arba prispaustas prie kūno ruošinys nebus užfiksuotas, todėl galite nesuvaldyti įrankio.
- ▶ **Prieš pradėdami darbą, tinkamais ieškikliais patikrinkite, ar po norimais apdirbti paviršiais nėra prarastų elektros laidų, dujų ar vandentiekio vamzdžių. Jei abejojate, galite pasikviesti į pagalbą vietinius komunalinių paslaugų teikėjus.** Kontaktas su elektros laidais gali sukelti gaisro bei elektros smūgio pavojų. Pažeidus dujotiekio vamzdį, gali įvykti sprogimas. Pažeidus vandentiekio vamzdį, galima padaryti daugybę nuostolių.
- ▶ **Nekiškite rankų į pjuvenų išmetimo angą.** Besisukančios dalys jus gali sužeisti.
- ▶ **Elektrinį prietaisą visuomet pirmiausia įjunkite ir tik po to priglauskite prie apdorojamo ruošinio.** Jei įrankis įstringa ruošinyje, atsiranda atitrakos pavojus.
- ▶ **Dirbdami oblių visada laikykite taip, kad obliaus padas būtų priglundęs prie ruošinio.** Priešingu atveju oblius gali persikreipti ir sužaloti.
- ▶ **Niekada neobliuokite metalinių daiktų, vinių ar varžtų.** Peilis ar peilio velenas gali būti pažeidžiamas ir gali pradėti stipriai vibruoti.

**Gaminio ir techninių duomenų aprašas**

**Perskaitykite visas šias saugos nuorodas ir reikalavimus.** Jei nepaisysite žemiau pateiktų saugos nuorodų ir reikalavimų, gali trenkti elektros smūgis, kilti gaisras ir galite sunkiai susižaloti arba sužaloti kitus asmenis.

Atverskite lapą su elektrinio įrankio schema ir, skaitydami instrukciją, palikite šį lapą atverstą.

**Elektrinio įrankio paskirtis**

Elektrinis įrankis skirtas ant tvirto pagrindo padėtiems medienos ruošiniams, pvz., sijoms ir lentoms, obliuoti. Juo taip pat galima nusklembti briaunas ir daryti užkaičius.

**Pavaizduoti prietaiso elementai**

Numeriais pažymėti elektrinio įrankio elementai rasite šios instrukcijos puslapiuose pateiktuose paveikslėliuose.

- 1 Ratukas drožlių gyliui nustatyti (izoliuotas rankenos paviršius)
- 2 Drožlių išmetimo anga (pasirinktinai dešinėje arba kairėje)
- 3 Dėklas obliaus peiliui ir raktui laikyti
- 4 Drožlės storio skalė
- 5 Įjungimo-išjungimo jungiklio įjungimo blokatorius
- 6 Įjungimo-išjungimo jungiklis
- 7 Diržo dangtis

- 8 Diržo dangčio varžtas
- 9 Drožlių išmetimo krypties keitimo svirtelė
- 10 Obliaus padas
- 11 „V“ formos grioveliai
- 12 Rankena (izoliuotas rankenos paviršius)
- 13 Peilio galvutė
- 14 Obliaus peilio prispaudžiamasis elementas
- 15 Obliaus peilio tvirtinamasis varžtas
- 16 HM/TC obliaus peilis
- 17 Šoninė peilio veleno apsauga
- 18 Šešiabriaunis raktas
- 19 Nusiurbimo žarna (Ø 35 mm)\*
- 20 Dulkių/drožlių surinkimo maišelis\*
- 21 Lygiagrečioji atrama\*
- 22 Fiksuojamoji veržlė užkaito pločiui nustatyti\*
- 23 Lygiagrečiojos ir kampinės atramos tvirtinamasis varžtas\*
- 24 Kampinis ribotuvas\*
- 25 Fiksuojamoji veržlė kampui nustatyti\*
- 26 Užkaito gylio atramos tvirtinamasis varžtas\*
- 27 Užkaito gylio atrama\*
- 28 Pastatymo kojelė
- 29 Techninės priežiūros stovas\*

\*Pavaizduoti ar aprašyti priedai į tiekiamą standartinį komplektą neįeina. Visą papildomą įrangą rasite mūsų papildomos įrangos programoje.

### Techniniai duomenys

Oblius	GHO 40-82 C	
Gaminio numeris		0 601 59A 7.. 0 601 59A A..
Nominali naudojamoji galia	W	850
Atiduodamoji galia	W	450
Tuščiosios eigos sūkių skaičius	min <sup>-1</sup>	14 000
Drožlės storis	mm	0 – 4,0
Užkaito gylis	mm	0 – 24
Maks. peilio plotis	mm	82
Svoris pagal „EPTA-Procedure 01/2003“	kg	3,2
Apsaugos klasė		□/II
Duomenys galioja tik tada, kai nominalioji įtampa [U] 230 V. Jei įtampa kitokia arba jei naudojamas specialus, tam tikrai šaliai gaminamas modelis, šie duomenys gali skirtis.		

### Informacija apie triukšmą ir vibraciją

Triukšmo matavimų vertės nustatytos pagal EN 60745.

Pagal A skalę išmatuotas elektrinio įrankio triukšmo lygis tipiniu atveju siekia: garso slėgio lygis 85 dB(A); garso galios lygis 96 dB(A). Paklaida K = 3 dB.

#### Dirbkite su klausos apsaugos priemonėmis!

Vibracijos bendroji vertė  $a_h$  (trijų krypčių atstojamasis vektorius) ir paklaida K nustatytos pagal EN 60745:  
 $a_h = 7,5 \text{ m/s}^2$ ,  $K = 1,5 \text{ m/s}^2$ .

Bosch Power Tools

Šioje instrukcijoje pateiktas vibracijos lygis buvo išmatuotas pagal EN 60745 normoje standartizuotą matavimo metodą, ir jį galima naudoti elektriniams įrankiams palyginti. Jis skirtas vibracijos poveikiui laikinai įvertinti.

Nurodytas vibracijos lygis atspindi pagrindinius elektrinio įrankio naudojimo atvejus. Tačiau jeigu elektrinis įrankis naudojamas kitokiai paskirčiai, su kitokia papildoma įranga arba jeigu jis nepakankamai techniškai prižiūrimas, vibracijos lygis gali kisti. Tokiu atveju vibracijos poveikis per visą darbo laikotarpį gali žymiai padidėti.

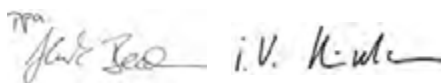
Norint tiksliai įvertinti vibracijos poveikį per tam tikrą darbo laiką, reikia atsižvelgti ir į laiką, per kurį elektrinis įrankis buvo išjungtas arba, nors ir veikė, bet nebuvo naudojamas. Tai įvertinus, vibracijos poveikis per visą darbo laiką žymiai sumažės. Dirbančiam nuo vibracijos poveikio apsaugoti paskirkite papildomas apsaugos priemones, pvz.: elektrinių ir darbo įrankių techninę priežiūrą, rankų šildymą, darbo eigos organizavimą.

### Atitikties deklaracija

Atsakingai pareiškiame, kad skyrė „Techniniai duomenys“ aprašytas gaminys atitinka žemiau pateiktus standartus ir norminius dokumentus: EN 60745 pagal Direktyvų 2011/65/ES, 2004/108/EB, 2006/42/EB reikalavimus.

Techninė byla (2006/42/EB) laikoma:  
 Robert Bosch GmbH, PT/ETM9,  
 D-70745 Leinfelden-Echterdingen

Henk Becker Executive Vice President Engineering  
 Helmut Heinzelmann Head of Product Certification PT/ETM9



Robert Bosch GmbH, Power Tools Division  
 D-70745 Leinfelden-Echterdingen  
 28.02.2014

### Montavimas

- ▶ **Prieš atliekant bet kokius elektrinio įrankio reguliavimo ar priežiūros darbus reikia ištraukti kištuką iš elektros tinklo lizdo.**

#### Įrankių keitimas

- ▶ **Būkite atsargūs keisdami obliaus peilį! Neimkite obliaus peilio už pjovimo briaunos.** Aštri pjovimo briauna gali sužeisti.

Naudokite tik originalius Bosch HM/TC obliaus peilius.

Obliaus peiliai iš kietlydinio (HM/TC) yra su dviem pjovimo briaunomis ir juos galima apversti. Kai abi pjovimo briaunos atbunka, obliaus peilį **16** reikia pakeisti. HM/TC obliaus peilį galąsti draudžiama.

#### Obliaus peilio išėmimas (žr. pav. A)

Norėdami apversti arba pakeisti obliaus peilį **16**, sukite peilio galvutę **13**, kol ji taps lygiagrečiai obliaus padui **10**.

- Atlaisvinkite 2 tvirtinamuosius varžtus **15** šešiabriauniu raktu **18** pasukite apie 1 – 2 sukčius.

2 609 932 938 | (25.3.14)

**160 | Lietuviškai**

- ⊗ Jei reikia, atlaisvinkite prispaudžiamąjį elementą **14** lengvai stuktelėdami specialiu įrankiu, pvz., mediniu pleištu.
- ⊗ Nulenkite šoninę peilio veleno apsaugą **17** žemyn ir medienos gabalėliu stumkite obliaus peilį **16** į šoną, kol išstumsite iš peilio galvutės **13**.

**Obliaus peilio įdėjimas (žr. pav. B)**

Keičiant ar apsakant peilį kreipiamasis obliaus peilio griovelis visada užtikrina, kad būtų vienodas nustatytas aukštis.

Jei reikia, išvalykite peilio lizdą prispaudžiamajame elemente **14** ir obliaus peilį **16**.

Įstatydami obliaus peilį patikrinkite, ar jis nepriekaištingai įtvirtintas prispaudžiamojo elemento **14** kreipiamojoje ir priglundęs prie užpakalinio obliaus pado **10** šoninės briaunos. Po to tvirtai užveržkite 2 tvirtinamuosius varžtus **15** šešiabriauniu raktu **18**.

**Nuoroda:** prieš įjungdami įrankį patikrinkite, ar tvirtinamieji varžtai **15** tvirtai laikosi. Sukite ranka peilio galvutę **13** ir įsitinkite, kad obliaus peilis niekur nestringa.

**Dulkių, pjuvenų ir drožlių nusiurbimas**

- ▶ Medžiagų, kurių sudėtyje yra švino, kai kurių rūšių medienos, mineralų ir metalų dulkės gali būti kenksmingos sveikatai. Dirbančiam arba netoli esantiems asmenims nuo sąlyčio su dulkėmis arba jų įkvėpus gali kilti alerginės reakcijos, taip pat jie gali susirgti kvėpavimo takų ligomis. Kai kurios dulkės, pvz., ažuolo ir buko, yra vėžj sukeliančios, o ypač, kai mediena yra apdorota specialiomis medienos priežiūros priemonėmis (chromatu, medienos apsaugos priemonėmis). Medžiagas, kuriose yra asbesto, leidžiama apdoroti tik specialistams.
  - Jei yra galimybė, naudokite apdirbamai medžiagai tinkančią dulkių nusiurbimo įrangą.
  - Pasirūpinkite geru darbo vietos vėdinimu.
  - Rekomenduojama dėvėti kvėpavimo takų apsauginę kaukę su P2 klasės filtru.

Laikykitės jūsų šalyje galiojančių apdorojamoms medžiagoms taikomų taisyklių.

Reguliariai valykite drožlių išmetimo angą **2**. Norėdami išvalyti užsikimšusią drožlių išmetimo angą, naudokite specialų įrankį, pvz., medienos gabalėlį, suslėgtą orą ir kt.

- ▶ **Nekiškite rankų į pjuvenų išmetimo angą.** Besisukančios dalys jus gali sužeisti.

Kad užtikrintumėte optimalų nusiurbimą, visada naudokite išorinę nusiurbimo įrangą arba dulkių ir drožlių surinkimo maišelį.

**Išorinis dulkių nusiurbimas (žr. pav. C)**

Į drožlių išmetimo angą abejuose pusėse galima įstatyti nusiurbimo žarną (Ø 35 mm) **19** (papildoma įranga).

Sujunkite nusiurbimo žarną **19** su dulkių siurbliu (papildoma įranga). Apžvalga, kaip prijungti prie įvairių dulkių siurblių, rasite šios instrukcijos gale.

Dulkių siurblys turi būti pritaikytas apdirbamo ruošinio pjuvenoms, drožlėms ir dulkėms nusiurbti.

Sveikatai ypač pavojingoms, vėžj sukeliančioms, sausoms dulkėms nusiurbti būtina naudoti specialų dulkių siurbį.

**Integruotas dulkių nusiurbimas (žr. pav. C)**

Atlikdami mažesnės apimties darbus galite naudoti dulkių arba drožlių surinkimo maišelį (papildoma įranga) **20**. Maišelio antgalį tvirtai įstatykite į drožlių išmetimo angą **2**. Kad dulkės būtų optimaliai nusiurbiamos, dulkių ir drožlių surinkimo maišelį **20** laiku išvalykite.

**Pasirenkama drožlių išmetimo kryptis**

Drožlių išmetimo krypties keitimo svirtelė **9** galima nustatyti, kad drožlės būtų išmetamos per dešinę arba kairę drožlių išmetimo angą **2**. Keitimo krypties svirtelę **9** visada spauskite į galinę padėtį, kol užsifiksuos. Pasirinktą drožlių išmetimo kryptį rodo rodyklės simbolis, esantis ant drožlių išmetimo krypties keitimo svirtelės **9**.

**Naudojimas****Veikimo režimai****Drožlės storio nustatymas**

Nustatymo ratuku **1** tolygiai galima nustatyti 0–4,0 mm drožlės storį, naudojantis drožlės storio skale **4** (skalės padala = 0,1 mm).

**Pastatymo kojelė (žr. pav. G)**

Panaudojus pastatymo kojelę **28**, elektrinį įrankį be pavojaus, kad bus pažeistas ruošinys ar obliaus peilis, galima pastatyti iškart baigus darbinę operaciją. Atliekant darbinę operaciją, pastatymo kojelė **28** pakeliama į viršų ir atidengiama užpakalinė obliaus pado **10** dalis.

**Paruošimas naudoti**

- ▶ **Atkreipkite dėmesį į tinklo įtampą! Elektros tinklo įtampa turi atitikti elektrinio įrankio firminėje lentelėje nurodytą įtampą. 230 V pažymėtus elektrinius įrankius galima jungti ir į 220 V įtampos elektros tinklą.**

**Įjungimas ir išjungimas**

Norėdami elektrinį elektrinį įrankį **įjungti**, **pirmiausia** paspauskite įjungimo blokatorių **5**, **o po to** paspauskite įjungimo-išjungimo jungiklį **6** ir laikykite jį paspaustą.

Norėdami **išjungti** elektrinį įrankį, atleiskite įjungimo-išjungimo jungiklį **6**.

**Nuoroda:** dėl saugumo įjungimo-išjungimo jungiklio **6** užfiksuoti negalima, dirbant su įrankiu jis visada turi būti laikomas nuspaustas.

Kad tausotumėte energiją, elektrinį įrankį įjunkite tik tada, kai naudosite.

**Elektroninis sūkių stabilizatorius**

Elektroninis sūkių skaičiaus stabilizatorius palaiko beveik pastovų nustatytą sūkių skaičių tiek veikiant prietaisui tuščiaja eiga, tiek su apkrova, ir užtikrina tolygų darbo našumą.

**Švelnaus paleidimo įtaisas**

Elektroninis švelnaus paleidimo įtaisas riboja sukimo momentą įjungimo metu ir paigina variklio ir pavaros diržo eksploatacavimo laiką.



**Su temperatūros pokyčių susijusi apsauga nuo perkrovos**

Veikiant per didelę apkrovą sukčių skaičius sumažinamas. Kad elektrinis įrankis atvėstų, leiskite jam apie 30 sekundžių veikti be apkrovos didžiausiu sukčių skaičiumi.

**Darbo patarimai****Obliavimas (žr. pav. G)**

Nustatykite norimą drožlės storį ir pridėkite elektrinio įrankio pado **10** priekinę dalį prie ruošinio.

- ▶ **Elektrinį prietaisą visuomet pirmiausia įjunkite ir tik po to priglauskite prie apdorojamo ruošinio.** Jei įrankis įstringa ruošinyje, atsiranda atitrūkusio pavojus.

Elektrinį įrankį įjunkite ir stumkite jį tolygia pastūma per apdorojamą paviršių.

Norėdami, kad apdorotas paviršius būtų aukštos kokybės, įrankį stumkite tik nedidele pastūma ir per vidurį spauskite obliavus padą.

Norėdami apdoroti kietas medžiagas, pvz., kietąją medieną, bei išnaudoti maksimalų peilio plotį, nustatykite tik mažą drožlės storį ir, jei reikia, sumažinkite obliavimo pastūmą.

Jei pastūma per didelė, pablogėja paviršiaus kokybė ir gali greitai užsikimšti drožlių išmetimo anga.

Tik aštrūs obliavimo peiliai užtikrina gerą pjovimo našumą ir tausoja elektrinį įrankį.

Dėl integruotos pastatymo kojelės **28** obliavimo operaciją po pertraukėlės galima tęsti bet kurioje ruošinio vietoje:

- Pastatymo kojelę nulenkę žemyn, padėkite elektrinį įrankį ant toliau apdorojamos ruošinio vietos.
- Prietaisą įjunkite.
- Spaudimo jėgą perkeltkite į obliavus pado priekinę dalį ir lėtai stumkite elektrinį įrankį pirmyn (➔). Tuo metu pastatymo kojelė palenkiamą aukštyn (⬆), kad obliavus pado užpakalinė dalis vėl priglustų prie ruošinio.
- Elektrinį įrankį tolygia pastūma stumkite per apdorojamą paviršių (➔).

**Briaunų nusklembimas (žr. pav. H)**

Naudojantis priekiniam obliavus pade esančiais „V“ formos grioveliais, galima greitai ir lengvai nusklembti ruošinio briaunas. Naudokite atitinkamą „V“ formos griovelį priklausomai nuo nusklembos pločio. Tuo tikslu pridėkite obliavus „V“ formos griovelį prie ruošinio briaunos ir stumkite jį per briauną.

Naudojamas griovelis	Dydis a (mm)
nenaudojamas	0 – 5,7
mažas	1,9 – 7,6
vidutinis	4,7 – 10,3
didelis	5,9 – 11,6

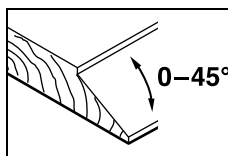
**Obliavimas su lygiagrečiąja arba kampine atrama (žr. pav. D–F)**

Pritvirtinkite lygiagrečiąją atramą **21** arba kampinę atramą **24** prie elektrinio įrankio tvirtinamuoju varžtu **23**. Priklausomai nuo atliekamo darbo primontuokite užkauto gylį atramą **27** prie elektrinio įrankio tvirtinamuoju varžtu **26**.

Atlaisvinkite fiksuojamąją veržlę **22** ir nustatykite norimą užkauto gylį. Vėl tvirtai užveržkite fiksuojamąją veržlę **22**.

Užkauto gylio atramą **27** nustatykite norimą užkauto gylį.

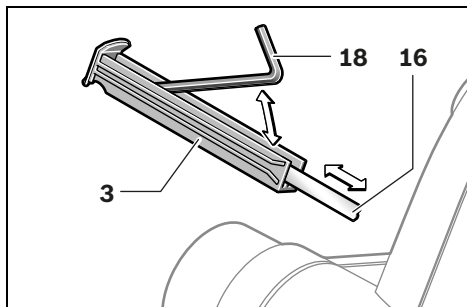
Kelias kartus atlikite obliavimo operaciją, kol pasieksite norimą užkauto gylį. Stumkite obliavus spausdami iš šono.

**Nuožulnų pjovimas su kampine atrama**

Prieš pradėdami pjauti užkautų ir paviršių nuožulnas, kampų reguliatoriumi **25** nustatykite norimą nuožulnos kampą.

**Dėklas obliavus peiliui ir raktui laikyti**

Į dėklą obliavus peiliui ir raktui laikyti **3**, kaip pavaizduota paveiksle, galima įdėti obliavus peilį **16** ir šešiabriaunį raktą **18**. Norėdami iš dėklo išimti peilį ar raktą, dėklą peiliui ir raktui laikyti **3** visiškai ištraukite iš obliavus.

**Techninės priežiūros stovas (žr. pav. I)**

Techninės priežiūros stovą **29**, esantį lagamine, galima naudoti kaip obliavus tvirtinimo įtaisą, pvz., peiliui pakeisti.

- ▶ **Techninės priežiūros stovas nėra skirtas naudoti obliavus stacionariai.**

**Priežiūra ir servisas****Priežiūra ir valymas**

- ▶ **Prieš atliekant bet kokius elektrinio įrankio reguliavimo ar priežiūros darbus reikia ištraukti kištuką iš elektros tinklo lizdo.**
- ▶ **Reguliariai valykite elektrinį įrankį ir ventilacines angas jo korpuse, tuomet galėsite dirbti kokybiškai ir saugiai.**

Pasirūpinkite, kad pastatymo kojelė **28** visada būtų galima lengvai atlenkti ir reguliariai ją valykite.

Jei reikia pakeisti maitinimo laidą, dėl saugumo sumetimų tai turi būti atliekama Bosch įmonėje arba įgaliotoje Bosch elektrinių įrankių remonto dirbtuvėse.

162 | Lietuviškai

**Klientų aptarnavimo skyrius ir naudotojų konsultavimo tarnyba**

Klientų aptarnavimo skyriuje gausite atsakymus į klausimus, susijusius su jūsų gaminio remontu, technine priežiūra bei atsarginėmis dalimis. Detalius brėžinius ir informaciją apie atsargines dalis rasite čia:

**www.bosch-pt.com**

Bosch naudotojų konsultavimo tarnybos specialistai mielai atsakys į klausimus apie mūsų gaminius ir papildomą įrangą. Ieškant informacijos ir užsakant atsargines dalis būtina nurodyti dešimtženklį gaminio užsakymo numerį.

**Lietuva**

Bosch įrankių servisas  
Informacijos tarnyba: (037) 713350  
Įrankių remontas: (037) 713352  
Faksas: (037) 713354  
El. paštas: service-pt@lv.bosch.com

**Šalinimas**

Elektrinis įrankis, papildoma įranga ir pakuotė yra pagaminti iš medžiagų, tinkančių antriniam perdirbimui, ir vėliau privalo būti atitinkamai perdirbti.

Nemeskite elektrinių įrankių į buitinių atliekų konteinerius!

**Tik ES šalims:**

Pagal Europos direktyvą 2012/19/ES dėl elektros ir elektroninės įrangos atliekų ir šios direktyvos perkėlimo į nacionalinę teisę aktus, naudoti nebetinkami elektriniai įrankiai turi būti surenkami atskirai ir perdirbami aplinkai nekenksmingu būdu.

Galimi pakeitimai.

## الصيانة والخدمة

### الصيانة والتنظيف

◀ اسحب القابس من مقبس الشبكة الكهربائية قبل إجراء أي عمل على العدة الكهربائية.

◀ حافظ دائماً على نظافة العدة الكهربائية وسقوق التهوية للعمل بشكل جيد وآمن.

حافظ على طلاقة حركة هذا التركيب 28 ونظفه بشكل منتظم.

إن تطلب الأمر استبدال خط الامداد، فينبغي أن يتم ذلك من قبل شركة بوش أو من قبل مركز خدمة زبائن وكالة بوش للعدد الكهربائية، لتجنب التعرض للمخاطر.

### خدمة الزبائن ومشورة الاستخدام

يجب مركز خدمة الزبائن على أسئلتكم بصدد تصليح وصيانة المنتج وأيضاً بما يخص قطع الغيار. يعثر على الرسوم الممددة وعلى المعلومات عن قطع الغيار بموقع:

[www.bosch-pt.com](http://www.bosch-pt.com)

سيكون من دواعي سرور فرقة مشورة الاستخدام بشركة بوش أن تساعدكم بخصوص الأسئلة عن منتجاتنا وتواجها. يرجى ذكر رقم الصنف بالمراتب العشر حسب لائحة طراز العدة الكهربائية بشكل ضروري عند الاستشارة وعند إرسال طلبيات قطع الغيار.

يرجى التوجه إلى التاجر المختص بما يتعلّق بأمر الضمان والتصليح وتأمين قطع الغيار.

### التخلص من العدة الكهربائية

ينبغي التخلص من العدد الكهربائية والتوابع والغلاف بطريقة منصفة للبيئة عن طريق النفايات القابلة لإعادة التصنيع.

لا ترم العدد الكهربائية في النفايات المنزلية!

لدول الاتحاد الأوروبي فقط:

فمضب التوجيه الأوروبي 2012/19/EU بصدد الأجهزة الكهربائية والالكترونية القديمة وتطبيقه ضمن القانون المحلي، ينبغي جمع وفصل العدد الكهربائية التي لم تعد صالحة للاستعمال والتخلص منها لمركز يقوم بإعادة استعمالها بطريقة منصفة بالبيئة.

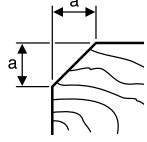


نحتفظ بحق إدخال التعديلات.

### شطب الحواف (تراجع الصورة H)

يسمح جز الـ V الموجود في نعل المسح الأمامي بشطب حواف قطعة الشغل بشكل سريع ويسير. استخدم جز الـ V المناسب حسب عرض الشطب المرغوب. ركز المسح من أجل ذلك بجز الـ V على حافة قطعة الشغل وسيره على امتدادها.

المقياس بالمليمتر a	الجز المستخدم
0-5,7	بلا
1,9-7,6	صغير
4,7-10,3	متوسطة
5,9-11,6	كبير



### السح يدلل التوازي/الزاوي (راجع الصور D-F)

ركب دليل التوازي 21 أو دليل الزاوي 24 بواسطة لولب التثبيت 23 بالعدة الكهربائية. ركب دليل عمق التفرزيز 27 بواسطة لولب التثبيت 26 بالعدة الكهربائية حسب نوع العمل.

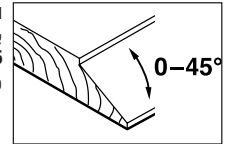
حل صامولة التثبيت 22 واضبط عرض الضم المرغوب. شد صامولة التثبيت 22 بإحكام.

اضبط عمق التفرزيز المرغوب بواسطة دليل عمق التفرزيز 27 بطريقة مماثلة.

كرر عملية السح عدة مرات إلى أن تتوصل إلى عمق التفرزيز المرغوب. وجه المسح بضغط ارتكاز جانبي.

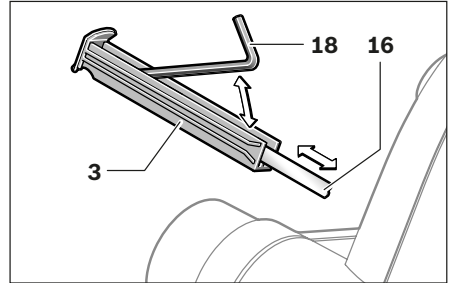
### الشطب مع الدليل الزاوي

اضبط زاوية الشطب المطلوبة بواسطة الضبط الزاوي 25 عند شطب السطوح والأخاديد.



### مخزن سكين السح/المفتاح

يسمح مخزن سكين السح/المفتاح 3 كما تم توضيحه بالصورة بخزن سكين سح واحدة 16 ومفتاح ربط مسدس 18 واحد. لإخراج مضمون المخزن ينبغي أن تسحب مخزن سكين السح/المفتاح 3 عن المسح بشكل كامل.



### مركز الخدمة (تراجع الصورة A)

يمكنك أن تستخدم مركز الخدمة 29 في الحقيبة بمثابة تجهيزة حضن للمسح، عند استبدال السكاكين مثلاً.

◀ لا تستخدم مركز الخدمة لتشغيل المسح بشكل مركزي.

### التشغيل والإطفاء

من أجل تشغيل العدة الكهربائية بكبس أول قفل التشغيل 5 ثم يضغط بعد ذلك مفتاح التشغيل والإطفاء 6 ويحافظ على إبقاءه مضغوطاً.

**إطفاء العدة الكهربائية، يترك مفتاح التشغيل والإطفاء 6. ملاحظة:** لا يمكن تثبيت مفتاح التشغيل والإطفاء 6 لأسباب متعلقة بالأمان، بل يجب أن يتم ضغطه طوال فترة التشغيل.

شغل العدة الكهربائية فقط عندما تستخدمها، من أجل توفير الطاقة.

### التثبيت الإلكتروني

يحافظ المثبت الإلكتروني على شبه ثبات عدد الدوران عند التشغيل دون حمل والتشغيل مع حمل ويؤمن بذلك قدرة عمل منتظمة.

### البدء بإدارة هادئة

إن آلية بدء التشغيل الهادئ الإلكتروني تمدد عزم الدوران عند التشغيل وتزيد مدة صلاحية المحرك وسير الإدارة.

### واقية فرط التحميل المتعلقة بالحرارة

يتم تفضيخ عدد الدوران عند فرط التحميل. اسمع للعدة الكهربائية أن تبرد من خلال تشغيلها دون حمل بعدد الدوران اللاحملي الأقصى لمدة 30 ثا تقريبا.

### ملاحظات شغل

#### عملية السمع (تراجع الصورة G)

اضبط عمق النشارة المرغوب وركز العدة الكهربائية بالجزء الأمامي لنعل المسح 10 على قطعة الشغل.

◀ **وجه العدة الكهربائية نحو قطعة الشغل فقط عندما تكون في حالة التشغيل.** قد يتشكل خطر الصدمات الارتدادية إن تكلبت عدة الشغل في قطعة الشغل.

شغل العدة الكهربائية وادفعها بدفع أمامي منتظم عبر السطح المرغوب معالجته.

اشغل بدفع أمامي خفيف فقط ومارس الضغط على منتصف نعل المسح من أجل الحصول على سطوح عالية الجودة.

اضبط عمق نشارة ضئيل فقط وخفف دفع المسح الأمامي عند الضرورة عند معالجة المواد الصلبة كالخشب الصلب مثلا، وعند استغلال عرض المسح الأقصى أيضا.

يقلل فرط الدفع الأمامي من جودة السطح وقد يؤدي إلى انسداد مقذف النشارة بشكل سريع.

إن سكاكين السمع المادة هي فقط التي تنتج قدرة القطع الجيدة وتصون العدة الكهربائية.

يسمح حذاء التركيب 28 المركب بمتابعة عملية السمع بعد الانقطاع عن العمل في شتى أماكن قطعة الشغل:

- ركز العدة الكهربائية مع ثني حذاء التركيب إلى الأسفل على جزء قطعة الشغل المرغوب متابعة الشغل به.
- شغل العدة الكهربائية.
- حول ضغط الارتكاز على نعل المسح الأمامي وادفع العدة الكهربائية ببطئ نحو الأمام (1). يطوى حذاء التركيب عندئذ إلى الأعلى (2) بحيث يعود ويرتكز الجزء الخلفي لنعل المسح على قطعة الشغل.
- ادفع العدة الكهربائية بدفع أمامي منتظم عبر السطح المرغوب معالجته (3).

نظف مقذف النشارة 2 بشكل منتظم. استخدم عدة مناسبة، مثلا قطعة خشب أو الهواء المضغوط، وإلخ، لتنظيف مقذف النشارة المسدود.

◀ **لا تدخل يدك إلى مقذف النشارة أبدا.** قد تصاب بجروح من خلال الأجزاء الدوارة.

استخدم دائما تجهيزه شفت خارجية أو كيس الغبار/النشارة لضمان عملية شفت مثالية.

### الشفط الخارجي (تراجع الصورة C)

يمكن ربط خرطوم شفط (Ø 35 مم) 19 (توابع) بمقذف النشارة من الجانبين.

اربط خرطوم الشفط 19 بشافطة غبار خوائية (من التوابع). يعتبر على عرض إجمالي للوصل بشافطات غبار خوائية مختلفة بنهاية هذه الكراسية.

يجب أن تصلع شافطة الغبار الخوائية للاستعمال مع مادة الشغل المرغوب معالجتها.

استخدم شافطة غبار خوائية خاصة عند شفت الأعبرة المضرة بالصحة أو المسببة للسرطان أو الشديدة الجفاف.

### الشفط الذاتي (تراجع الصورة C)

يمكنك أن تقوم بربط كيس الغبار/النشارة (توابع) 20 عند أداء الأعمال الصغيرة. اغرز وصلة كيس الغبار في مقذف النشارة 2 بإحكام. أفرغ كيس الغبار/النشارة 20 في الوقت المناسب، للمحافظة على إمكانية تجميع الغبار بطريقة مثالية.

### مقذف النشارة القابل للخيار

يمكنك بواسطة ذراع التحويل 9 أن تقوم بتحويل اتجاه مقذف النشارة 2 إلى اليمين أو اليسار. اضغط ذراع التحويل 9 إلى الوضع النهائي دائما إلى حد تعاشقه. يُشار إلى اتجاه قذف النشارة الذي تم اختياره بواسطة سهم على ذراع التحويل 9.

## التشغيل

### أنواع التشغيل

#### ضبط عمق النشارة

يمكن ضبط عمق النشارة بواسطة الزر الدوار 1 دون تدريج من 0-4,0 مم بواسطة مقياس عمق النشارة 4 (تدرج المقياس 0,1 = مم).

#### حذاء التركيب (تراجع الصورة G)

يسمح حذاء التركيب 28 بتركيب العدة الكهربائية بعد إجراءات الشغل مباشرة دون خطر إتلاف قطعة الشغل أو سكين السمع. يطوى حذاء التركيب 28 إلى الأعلى أثناء عملية التشغيل ويفسح المجال بذلك عن الجزء الخلفي لنعل المسح 10.

### بدء التشغيل

◀ **انتبه إلى جهد الشبكة الكهربائية! يجب أن يتطابق جهد منبع التيار مع المعلومات المذكورة على لائحة طراز الجهاز.** يمكن أن يتم تشغيل العدد الكهربائية المحددة بـ 230 فولت بـ 220 فولت أيضا.

## التركيب

◀ اسحب القابض من مقبس الشبكة الكهربائية قبل إجراء أي عمل على العدة الكهربائية.

## استبدال العدد

◀ احتسب عند استبدال سكاكين السحج. لا تلمس سكاكين السحج من قبل حافة القطع. قد تصاب بجروح من قبل حافة القطع الحادة.

استخدم فقط سكاكين سحج HM/TC بوش الأصلية. إن سكين السحج المصنوعة من المعدن الصلب (HM/TC) مزودة بطرفين حادين للقطع مما يسمح بقلبها. إن أمسي طرفي القطع ثالمين، توجب استبدال سكين السحج 16. لا يجوز إعادة شحذ سكين السحج (HM/TC).

### فك سكاكين السحج (تراجع الصورة A)

من أجل قلب أو استبدال سكين السحج 16 ينبغي أن تفصل رأس السكين 13 إلى أن يتوازى مع نعل المسحج 10.

1 حل لولبي التثبيت 15 بواسطة مفتاح الربط المسدس

18 دورة واحدة - اثنتين تقريباً.

2 حل عنصر القمط 14 إن تطب الأمر ذلك من خلال طريقة خفيفة بواسطة عدة مناسبة، اسفين خشبي مثلاً.

3 قلب الواقي الجانبية لمحور إدارة السكاكين 17 نحو الأسفل وادفع رأس السحج 16 من الجانب بواسطة قطعة خشب إلى خارج رأس السكين 13.

### تركيب سكاكين السحج (تراجع الصورة B)

يؤمن جز التوجيه بسكين السحج ضبط ارتفاع منتظم دائماً عند الاستبدال أو القلب.

نظف مركز السكين بعنصر القمط 14 وسكين السحج 16 عند الضرورة.

انتبه عند تركيب سكين السحج إلى تبييتها في دليل المضن بعنصر القمط 14 بشكل سليم وإلى ملائمتها مع الحافة الخلفية لنعل المسحج الخلفي 10 بتساطح. بعد ذلك ينبغي أن تشد لولبي التثبيت 15 بواسطة مفتاح الربط المسدس المواف 18 بإحكام.

**ملاحظة:** افحص إحكام ثبات لولب التثبيت 15 قبل التشغيل. اقل رأس السكين 13 بواسطة اليد دورة كاملة وتأكد من عدم ملاسة سكين السحج لأي مكان.

## شغل الغبار/النشارة

◀ إن أغبرة بعض المواد كالطلاء الذي يحتوي على الرصاص، وبعض أنواع الخشب والفلزات والمعادن، قد تكون مضرّة بالصحة. إن ملامسة أو استنشاق الأغبرة قد يؤدي إلى ردود فعل زائدة الحساسية و/أو إلى أمراض المجرى التنفسية لدى المستخدم أو لدى الأشخاص المتواجدين على مقربة من المكان. تعتبر بعض الأغبرة المعينة، كأغبرة البلوط والزان بأنها مسببة للسرطان، ولا سيما بالاتصال مع المواد الإضافية لمعالجة الخشب (ملح حامض الكروميك، المواد الحافظة للخشب). يجوز أن يتم معالجة المواد التي تحتوي على الأسبستوس من قبل العمال المتخصصين فقط دون غيرهم.

- استخدم شافطة غبار ملائمة للمادة قدر الإمكان.

- حافظ على تهوية مكان الشغل بشكل جيد.

- ينصح بارتداء قناع ووقاية للتنفس بفتة المرشح P2.

تراعى الأحكام السارية في بلدكم بالنسبة للمواد المرغوب معالجتها.

عرض السحج الأقصى	مم	82
الوزن حسب EPTA-Procedure 01/2003	كغ	3,2
فتة الوقاية	II/□	
القيم سارية المفعول لجهد اسمي [U] بمقدار 230 فولط. قد تختلف هذه القيم عندما يختلف الجهد عن ذلك أو بطرازات خاصة ببلدان معينة.		

## معلومات عن الضجيج والاهتزازات

تم تحديد قيم قياسات الصوت حسب EN 60745.

تبلغ قيمة مستوى ضجيج الجهاز (نوع A) عادة: مستوى ضغط الصوت 85 ديسيبل (نوع A). مستوى قدرة الصوت 96 ديسيبل (نوع A). اضطراب القياس  $K = 3$  ديسيبل.

### ارتد وافية سمع!

قيمة ابتعاث الاهتزازات  $a_{hh}$  (مجموع المتجهات بثلاثة اتجاهات) والتفاوت K حُسبت حسب EN 60745:  
 $a_{hh} = 7,5 \text{ م}^2/\text{ثا}^2 = K \cdot 1,5 \text{ م}^2/\text{ثا}^2$

لقد تم قياس مستوى الاهتزازات المذكور في التعليمات هذه حسب أسلوب قياس معير ضمن EN 60745 ويمكن استخدامه لمقارنة العدد الكهربائية ببعضها البعض. كما أنه ملائم لتقدير التعرض للاهتزازات بشكل مبدئي. يمثل مستوى الاهتزازات المذكور الاستخدامات الاساسية للعدة الكهربائية. بينما إن تم استعمال العدة الكهربائية لاستخدامات أخرى بملحقات متعددة أو بعدد شغل مخالفة أو بصيانة غير كافية، فقد يختلف مستوى الاهتزازات. وقد يزيد ذلك التعرض للاهتزازات طوال فترة الشغل بشكل واضح.

كما ينبغي من أجل تقدير التعرض للاهتزازات بشكل دقيق، أن يتم مراعاة الأوقات التي يطفأ خلالها الجهاز أو التي يعمل بها ولكن دون تشغيله بحمل فعلاً. وقد يخفف ذلك التعرض للاهتزازات بشكل واضح عبر كامل مدة العمل. حدد إجراءات أمان إضافية لوقاية المستخدم من تأثير الاهتزازات، مثلاً: صيانة العدة الكهربائية وعدد الشغل، تدفئة اليدين وتنظيم مجريات العمل.

## تصريح التوافق CE

إننا نصرح على مسؤوليتنا، بأن المنتج الموصوف في "البيانات الفنية" يتوافق مع المعايير أو الوثائق المعيارية التالية: EN 60745 حسب أحكام إرشادات 2006/42/EC، 2004/108/EC، 2011/65/EU.

الأوراق الفنية لدى (2006/42/EC):

Robert Bosch GmbH, PT/ETM9, D-70745 Leinfelden-Echterdingen

Henk Becker Executive Vice President Engineering  
 Helmut Heinzelmann Head of Product Certification PT/ETM9

 i.v. K. v. K.

Robert Bosch GmbH, Power Tools Division  
 D-70745 Leinfelden-Echterdingen  
 28.02.2014

## الاستعمال المخصص

لقد خصصت العدة الكهربائية لسحب مواد الشغل الخشبية كالعوارض والألواح مثلاً، بتركيزها نباتات على قطعة الشغل. وتصلح أيضاً لتمثيل الحواف والتفريز.

## الأجزاء المصورة

يستند ترقيم الأجزاء المصورة إلى رسوم العدة الكهربائية الموجودة في صفحة الرسوم التخطيطية.

- 1 زر دوار لضبط عمق النشارة (سطح القبض معزول)
  - 2 مقذف النشارة (اليمين/اليسار، خباري)
  - 3 مخزن سكين السحج/المفتاح
  - 4 مقياس عمق النشارة
  - 5 قفل تشغيل مفتاح التشغيل والإطفاء
  - 6 مفتاح التشغيل والإطفاء
  - 7 غطاء السير
  - 8 لولب غطاء السير
  - 9 ذراع تحويل اتجاه ذرف النشارة
  - 10 نعل المسحج
  - 11 حز بشكل V
  - 12 مقبض بدوي (سطح القبض معزول)
  - 13 رأس السكين
  - 14 عنصر قمت لسكاكين السحج
  - 15 لولب تثبيت سكاكين السحج
  - 16 سكين السحج HM/TC
  - 17 الواقية الجانبية لمحور إدارة السكاكين
  - 18 مفتاح ربط سداسي الحواف داخلياً
  - 19 خرطوم شفط (Ø 35 مم)\*
  - 20 كيس الغبار/النشارة\*
  - 21 مصد التوازي\*
  - 22 صامولة تثبيت لضبط عرض التفريز\*
  - 23 لولب تثبيت دليل التوازي/الزاوي\*
  - 24 مصد زاوي\*
  - 25 صامولة تثبيت الضبط الزاوي\*
  - 26 لولب تثبيت دليل عمق التفريز\*
  - 27 دليل عمق التفريز\*
  - 28 حذاء تركين
  - 29 مركز الخدمة\*
- \* لا يتضمن إطار التوريد الاعتيادي التوايح المصورة أو الموصوفة. يعثر على التوايح الكاملة في برنامجنا للتوايح.

## البيانات الفنية

GHO 40-82 C		مسحج
0 601 59A 7..	0 601 59A A..	رقم الصنف
850	واط	القدرة الاسمية المقنية
450	واط	القدرة المعطاة
14 000	دقيقة <sup>1</sup>	عدد الدوران للاحملي
0-4,0	مم	عمق النشارة
0-24	مم	عمق التفريز

حافظ على إبقاء عدد القطع نظيفة وحادة. إن عدد القطع ذات حواف القطع الحادة التي تم صيانتها بعناية تتكلم بشكل أقل ويمكن توجيهها بشكل أيسر.

استخدم العدة الكهربائية والتوايح وعدد الشغل وإلخ. حسب هذه التعليمات. تراعى أثناء ذلك شروط الشغل والعمل المراد تنفيذه. استخدام العدة الكهربائية لغير الأشغال المخصصة لأجلها قد يؤدي إلى حدوث الحالات الخطيرة.

## الخدمة

اسمع بتصلب عدتك الكهربائية فقط من قبل العمال المتخصصين وقطع باستعمال قطع الغيار الأصلية. يؤمن ذلك المحافظة على أمان الجهاز.

## ملاحظات أمان المسحج

انتظر إلى أن يتوقف محور إدارة السكاكين عن الحركة قبل أن تترك العدة الكهربائية. قد يتكلم محور إدارة السكاكين المكتشف الدور بالسطح، فيؤدي إلى فقدان التحكم وإلى الإصابات الخطيرة.

امسك بالعدة الكهربائية من قبل سطوح القبض المعزولة فقط لأن محور السكين قد يصبب كبل الشبكة الكهربائية نفسه. إن ملامسة الخطوط التي يسري بها جهد كهربائي قد تكهرب أجزاء الجهاز المعدنية أيضاً لتؤدي إلى صدمة كهربائية.

تثبيت وأمن قطعة الشغل على أرضية ثابتة بواسطة الملامم أو بطريقة أخرى. إن أمسكت بقطعة الشغل بواسطة يدك فقط أو من خلال ضغطها نحو جسدك، فإنها ستبقى غير ثابتة، مما قد يؤدي إلى فقدان التحكم.

استخدم أجهزة تنقيب ملائمة للعثور على خطوط الامداد المخفية أو استعن بشركة الامداد المحلية. إن ملامسة الخطوط الكهربائية قد يؤدي إلى اندلاع النار وإلى الصدمات الكهربائية. إتلاف خط الغاز قد يؤدي إلى الانفجارات. اختراق خط الماء يشكل الأضرار المادية أو قد يؤدي إلى الصدمات الكهربائية.

لا تدخل يديك إلى مقذف النشارة أبداً. قد تصاب بجروح من خلال الأجزاء الدوارة.

وجه العدة الكهربائية نحو قطعة الشغل فقط عندما تكون في حالة التشغيل. قد يتشكل خطر الصدمات الارتدادية إن تكلمت عدة الشغل في قطعة الشغل.

اقبض على المسحج أثناء الشغل دائماً بحيث يرتكز نعل المسحج على قطعة الشغل بتساطح. وإلا فقد يستعصي المسحج ليؤدي إلى الإصابات.

لا تمرر العدة الكهربائية أبداً فوق القطع المعدنية والمسامير أو اللوالب. قد تتلف السكاكين ومحور إدارة السكاكين، فتؤدي إلى اهتزازات زائدة.

## وصف المنتج والأداء

اقرأ جميع الملاحظات التحذيرية والتعليمات. إن ارتكاب الأخطاء عند تطبيق الملاحظات التحذيرية والتعليمات قد يؤدي إلى الصدمات الكهربائية، إلى نشوب الحرائق و/أو الإصابة بجروح خطيرة.



يرجى فتح الصفحة القابلة للثني التي تتضمن صور العدة الكهربائية وترك هذه الصفحة مفتوحة أثناء قراءة كراسة الاستعمال.

## عربي

## تعليمات الأمان

## ملاحظات تحذيرية عامة للعدد الكهربائية

**تحذير** اقرأ جميع الملاحظات التحذيرية والتعليمات.

إن ارتكاب الأخطاء عند تطبيق الملاحظات التحذيرية والتعليمات قد يؤدي إلى الصدمات الكهربائية، إلى نشوب الحرائق و/أو الإصابة بجروح خطيرة.

احتفظ بجميع الملاحظات التحذيرية والتعليمات للمستقبل. يقصد بمصطلح "العدة الكهربائية" المستخدم في

الملاحظات التحذيرية، العدد الكهربائي الموصولة بالشبكة الكهربائية (بواسطة كابل الشبكة الكهربائية) وأيضاً العدد الكهربائي المزودة بمركم (دون كابل الشبكة الكهربائية).

## الأمان بمكان الشغل

حافظ على نظافة وحسن إضاءة مكان شغلك. الفوضى في مكان الشغل ومجالات العمل الغير مضاءة قد تؤدي إلى حدوث الحوادث.

لا تشغل بالعدة الكهربائية في محيط معرض لخطر الانفجار والذي تتوفر فيه السوائل أو الغازات أو الأبخرة القابلة للاشتعال. العدد الكهربائي تشكل البشر الذي قد يتطاير، فيشعل الأبخرة والأبخرة.

حافظ على بقاء الأطفال وغيرهم من الأشخاص على بعد عندما تستعمل العدد الكهربائية. قد تفقد السيطرة على الجهاز عند التلهي.

## الأمان الكهربائي

يجب أن يتلائم قابس وصل العدد الكهربائي مع المقبس. لا يجوز تغيير القابس بأي حال من الأحوال.

لا تستعمل القوابس المهائية مع العدد الكهربائي المؤرضة تأريض وقائي. تخضع القوابس التي لم يتم تغييرها والمقابس الملائمة من خطر الصدمات الكهربائية.

تجنب ملامسة السطوح المؤرضة كالأنياب ورادياتورات التدفئة والمدافئ أو البرادات بواسطة جسمك. يزداد خطر الصدمات الكهربائية عندما يكون جسمك مؤرض.

ابتعد العدة الكهربائية عن الأمطار أو الرطوبة. يزداد خطر الصدمات الكهربائية إن تسرب الماء إلى داخل العدة الكهربائية.

لا تسيء استعمال الكابل لحمل العدد الكهربائي أو تعليقها أو لسحب القابس من المقبس. حافظ على إبعاد الكابل عن الحرارة والزيت والحواف المادة أو عن أجزاء الجهاز المتحركة. تزيد الكابلات التالفة أو المتشابهة من خطر الصدمات الكهربائية.

استخدم فقط كابلات التمديد الصالحة للاستعمال الخارجي أيضاً عندما تشغل بالعدة الكهربائية في الغلا. يفض استعمال كابل تمديد مخصص للاستعمال الخارجي من خطر الصدمات الكهربائية.

إن لم يكن بالإمكان تجنب تشغيل العدد الكهربائي في الأجواء الرطبة، فاستخدم مفتاح للوقاية من التيار المتخلف. إن استخدام مفتاح للوقاية من التيار المتخلف يقلل خطر الصدمات الكهربائية.

## أمان الأشخاص

كن يقظاً وانتبه إلى ما تفعله وقم بالعمل بواسطة العدة الكهربائية بتعقل. لا تستخدم عدة كهربائية عندما تكون متعب أو عندما تكون تحت تأثير

المخدرات أو الكحول أو الأدوية. عدم الانتباه للحظة واحدة عند استخدام العدة الكهربائية قد يؤدي إلى إصابات خطيرة.

ارتد عتاد الوقاية الخاص وارتد دائماً نظارات واقية. يحد ارتداء عتاد الوقاية الخاص، كفتاح الوقاية من الغبار وأحذية الأمان الواقية من الانزلاق والموذ أو واقية

الأذنين، حسب نوع واستعمال العدة الكهربائية، من خطر الإصابة بجروح.

تجنب التشغيل بشكل غير مقصود. تأكد من كون العدة الكهربائية مطفأة قبل وصلها بإمداد التيار الكهربائي و/أو بالمركم، وقيل رفعها أو حملها.

إن كنت تضع إصبعك على المفتاح أثناء حمل العدة الكهربائية أو إن وصلت الجهاز بالشبكة الكهربائية عندما يكون قيد التشغيل، فقد يؤدي ذلك إلى حدوث

الحوادث.

انزع عدد الضبط أو مفتاح الربط قبل تشغيل العدة الكهربائية. قد تؤدي العدة أو المفتاح المتواجد في جزء دوار من الجهاز إلى الإصابة بجروح.

تجنب أوضاع الجسد الغير طبيعية. فف بأمان وحافظ على توازنك دائماً، سيسمح لك ذلك من السيطرة على الجهاز بشكل أفضل في المواقف الغير متوقعة.

ارتد ثياب مناسبة. لا ترتد الثياب الفضفاضة أو الحلى. حافظ على إبقاء الشعر والثياب والقفازات على بعد عن أجزاء الجهاز المتحركة. قد تتشابك الثياب

الفضفاضة والحلى والشعر الطويل بالأجزاء المتحركة.

إن جاز تركيب تجهيزات شفط وتجميع الغبار، فتأكد من أنها موصولة وبأنه يتم استخدامها بشكل سليم.

قد يقلل استخدام تجهيزات لشفط الأبخرة من المخاطر الناتجة عن الأبخرة.

## حسن معاملة واستخدام العدد الكهربائي

لا تقرب بتمويل الجهاز. استخدم لتنفيذ أشغالك العدة الكهربائية المخصصة لذلك. إنك تعمل بشكل أفضل وأكثر أماناً بواسطة العدة الكهربائية الملائمة في مجال الأداء المذكور.

لا تستخدم العدة الكهربائية إن كان مفتاح تشغيلها تالف. العدة الكهربائية التي لم تعد تسمح بتشغيلها أو بإطفاؤها خطيرة ويجب أن يتم تصليحها.

اسحب القابس من المقبس و/أو انزع المركم قبل ضبط الجهاز وقبل استبدال قطع التوايح أو قبل وضع الجهاز جانباً. تمنع إجراءات الاحتياط هذه تشغيل العدة

الكهربائية بشكل غير مقصود.

احتفظ بالعدد الكهربائي التي لا يتم استخدامها بعيداً عن مثال الأطفال. لا تسمح باستخدام العدة الكهربائية لمن لا خبرة له بها أو لمن لم يقرأ تلك

التعليمات. العدد الكهربائي خطيرة إن تم استخدامها من قبل أشخاص دون خبرة.

اعتن بالعدة الكهربائية بشكل جيد. تفحص عما إذا كانت أجزاء الجهاز المتحركة تعمل بشكل سليم

وبأنها غير مستحصية عن الحركة أو إن كانت هناك أجزاء مسكورة أو تالفة لدرجة تؤثر فيها على حسن أداء العدة الكهربائية. ينبغي تصليح هذه الأجزاء

التالفة قبل إعادة تشغيل الجهاز. الكثير من الحوادث مصدرها العدد الكهربائي التي تم صيانتها بشكل رديء.

## مراقبت و سرویس

### مراقبت، تعمیر و تمیز کردن دستگاه

- ◀ پیش از انجام هرگونه کاری بر روی ابزار الکتریکی، دوشاخه اتصال آنرا از داخل پریز برق بیرون بکشید.
- ◀ ابزار الکتریکی و شیارهای تهویه آنرا تمیز نگاه دارید، تا ایمنی شما در کار تضمین گردد.

کفش پارکینگ را 28 آزاد نگهدارید و آنرا مرتب تمیز کنید.

در صورت نیاز به یک کابل بدکی برای اتصال به شبکه برق، بایستی به شرکت بوش و یا به نمایندگی مجاز بوش (خدمات پس از فروش) برای ابزار آلات برقی بوش مراجعه کنید تا از بروز خطرات ایمنی جلوگیری بعمل آید.

### خدمات پس از فروش و مشاوره با

#### مشتریان

دفتر خدمات پس از فروش به سئوالات شما در باره تعمیرات، سرویس و همچنین قطعات بدکی و متعلقات پاسخ خواهد داد. تصاویر و اطلاعات در باره قطعات بدکی و متعلقات را میتوانید در سایت نامبرده زیر جستجو نمایید:

[www.bosch-pt.com](http://www.bosch-pt.com)

تیم مشاور خدمات پس از فروش شرکت بوش با کمال میل به سئوالات شما در باره خرید، طرز استفاده و تنظیم محصولات و متعلقات پاسخ میدهد.

برای هرگونه سؤال و یا سفارش ابزار بدکی و متعلقات، حتما شماره فنی ده رقمی کالا را مطابق برجسب روی ابزار برقی اطلاع دهید.

برای استفاده از گارانتی، تعمیر دستگاه و تهیه ابزار بدکی فقط به افراد متخصص مراجعه کنید.

### از رده خارج کردن دستگاه

ابزار برقی، متعلقات و بسته بندی آن، باید طبق مقررات حفظ محیط زیست از رده خارج و بازیافت شوند.

ابزارهای برقی را داخل زباله دان خانگی نیندازید!

**فقط برای کشورهای عضو اتحادیه اروپا:**

طبق آئین نامه و دستورالعمل اروپائی 2012/19/EU در باره دستگاههای کهنه الکتریکی و الکترونیکی و تبدیل آن به حق ملی، باید ابزارهای برقی غیر قابل استفاده را جداگانه جمع آوری کرد و نسبت به بازیافت مناسب با محیط زیست اقدام بعمل آورد.



حق هرگونه تغییری محفوظ است.



## روشن شدن آرام الکترونیکی

سیستم الکترونیکی شروع آهسته گشتاور را هنگام روشن کردن محدود می کند و طول عمر موتور و تسمه محرک را افزایش می دهد.

## کلاج ایمنی وابسته به دما

در صورت فشار زیاد سرعت کاهش می یابد. بگذارید ابزار برقی بدون بار با حداکثر سرعت آزاد حدود 30 ثانیه خنک شود.

## راهنمایی های عملی

## رنده کاری (رجوع شود به تصویر G)

عمق تراش دلخواه را تنظیم نمایید و وسیله برقی را با قسمت جلویی کف رنده 10 بر روی وسیله کاری بگذارید. **ابزار برقی را تنها در حال روشن بودن به قطعه کار نزدیک کنید.** در غیر اینصورت ممکن است ابزار روی دستگاه در قطعه کار گیر کرده و باعث ضربه زدن (پس زدن) دستگاه شود.

وسيله برقی را روشن نموده و آنرا با حرکت یکنواخت بر روی سطح وسیله کاری بطرف جلو حرکت دهید.

برای اینکه سطوح کار شما دارای کیفیت عالی باشد، لازم است که شما فقط با فشار کم و با فشار بر وسط کف رنده وسیله برقی را بجهت در پیابورید.

چنانچه شما بر روی اشیاء سخت مانند چوب های سفت کار میکنید و از حداکثر پهنای رنده استفاده می نمایید، عمق تراش را بسیار کم تنظیم نموده و در صورت لزوم از سرعت و فشار رنده بطرف جلو بکاهید.

سرعت و فشار زیاد رنده بطرف جلو باعث میشود که سطح کار شما دارای کیفیت خوبی نباشد و ممکن است که موجب گرفتگی آن قسمتی بشود که از آنجا تراشه ها بیرون ریخته میشوند.

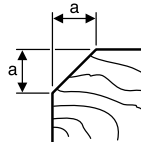
فقط تیغه های تیز رنده ها باعث کیفیت خوب برش های شما میشوند و در سالم ماندن وسیله برقی کمک میکنند. کفش پارکینگ 28 میسر میسازد که شما بتوانید پس از توقف کوتاه کار به رنده کردن خود در هر مرحله کار که باشید، ادامه دهید:

- وسیله برقی را با کفش پارکینگ را که آنرا بطرف پایین خم کرده اید، بر روی قطعه کاری را که متوقف کرده بودید بگذارید و به رنده کردن خود ادامه دهید.
- ابزار برقی را روشن کنید.
- فشار را بر روی قسمت جلویی کف رنده منتقل نمایید و وسیله برقی را به آهسته بطرف جلو بکشید 1 در این حالت کفش پارکینگ را بطرف بالا خم نمایید 2 بطوریکه قسمت عقبی کف رنده مجدداً روی قطعه کاری شما قرار بگیرد.
- وسیله برقی را با فشار یکنواخت بر روی سطح قطعه کاری خود 3 هدایت کنید.

## دست زدن به لبه ها (رجوع شود به تصویر H)

شیارهایی که در قسمت جلویی کف رنده وجود دارند، دست زدن سریع و ساده به لبه های قطعه های کاری را ممکن میسازند. از شیار V مناسب با پهنای استفاده بنمایید. برای اینکار رنده دارای شیار V را روی لبه قطعه کار خود قرار دهید و آن را در این امتداد حرکت دهید.

اندازه a (میلی متر)	شیار استفاده شده
0-5,7	هیچ
1,9-7,6	کوچک
4,7-10,3	متوسط
5,9-11,6	بزرگ

رنده بصورت موازی/زاویه ای  
(رجوع کنید به تصاویر D-F)

با پیچ مخصوص برای سفت کردن وسیله برای 21 رنده موازی و یا رنده بصورت زاویه ای را 24 به وسیله برقی 23 نصب نمایید. وسیله برای خم کردن را 27 با پیچ مخصوص برای سفت کردن 26 به وسیله برقی نصب نمایید.

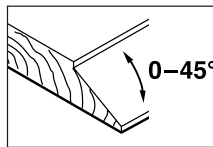
مهیره تنظیم 22 را شل کنید و عرض شیار دلخواه را تنظیم کنید. مهیره تنظیم 22 را دوباره سفت کنید.

با قسمتی که عمق کج شدن تنظیم میشود 27 عمق برای کج شدن را تنظیم نمایید.

چندین بار کار رنده کردن را تکرار نمایید تا عمق دلخواه بدست آید. بر روی رنده از بغل فشار آورده و هدایت کنید.

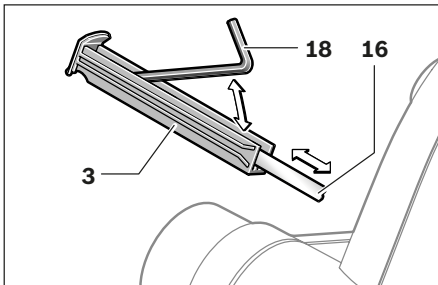
## کج کردن بصورت رنده زاویه ای

موقع خم کردن سطوح زاویه را در قسمت مخصوص 25 تنظیم نمایید.



## جعبه تیغه رنده/آچار

در جعبه تیغه رنده/آچار 3 می توان مانند تصویر یک تیغه رنده 16 و یک آچار 18 را جای داد. جهت بیرون آوردن چیزهای درون جعبه نگهدارنده، جعبه تیغه رنده/آچار 3 را کاملاً از رنده بیرون آورید.



## واحد سرویس (رجوع شود به تصویر I)

واحد سرویس 29 در کیف را می توان به عنوان تجهیزات نگهدارنده برای رنده به عنوان مثال جهت تعویض تیغه بکار برد.

از واحد سرویس هنگام کار با رنده استفاده نکنید.

**مکش گرد و غبار بوسیله مکنده تعبیه شده/کیسه جمع آوری گرد و غبار (رجوع شود به تصویر C)**  
 برای انجام کارهای کوچک می توان یک کیسه تراشه/گرد و غبار (متعلقات) 20 را متصل نمود. لوله کیسه گرد و غبار را محکم در محفظه تراشه 2 قرار دهید. کیسه تراشه/گرد و غبار 20 را به موقع تخلیه کنید تا نگهدارنده گرد و غبار به طور ایده آل عمر کند.

**محفظه تراشه قابل تنظیم**  
 با اهرم تنظیم 9 می توان محفظه تراشه 2 به چپ یا راست تنظیم کرد. اهرم تنظیم 9 همواره تا جا افتادن در انتها فشار دهید. جهت انتخاب شده محفظه تراشه را می توان از طریق علامت فلش واقع روی اهرم تنظیم 9 تشخیص داد.

## طرز کار با دستگاه

### انواع عملکردها

#### تنظیم عمق تراش

با دگمه چرخان 1 میتوان عمق تراش را به میلی متر 4-0 بر مبنای صفحه صقمه درجات 4 (تقسیم درجات به میلی متر) 0,1 تنظیم نمود.

#### کفش پارک (رجوع شود به تصویر G)

با استفاده از کفش پارکینگ 28 میتوان وسیله برقی را بلافاصله پس از اتمام کار بدون ایجاد خطر و بوجود آمدن خسارت و صدمه برای وسیله کاری و یا تیغه رنده کنار گذاشت. موقع کار کفش پارکینگ 28 به طرف بالا زده شده و قسمت عقب کف رنده 10 آزاد میشود.

### راه اندازی و نحوه کاربرد دستگاه

◀ **به ولتاژ برق شبکه توجه کنید! ولتاژ منبع جریان برق باید با مقادیر موجود بر روی برچسب ابزار الکتریکی مطابقت داشته باشد.** ابزارهای برقی را که با ولتاژ 230V ولت مشخص شده اند، می توان تحت ولتاژ 220V ولت نیز بکار برد.

#### نحوه روشن و خاموش کردن

برای روشن کردن ابزار برقی، نخست کلید ایمنی مانع روشن شدن 5 را فشار دهید، سپس کلید قطع و وصل 6 را فشار دهید و آنرا در همین حالت نگهدارید.

برای خاموش کردن ابزار برقی، کلید قطع و وصل 6 را رها کنید.

**تذکر:** بنا به دلایل ایمنی، کلید قطع و وصل 6 را نمی توان تثبیت و قفل کرد، بلکه آنرا باید در حین کار همواره در حالت فشرده نگهداشت.

جهت صرفه جویی در انرژی، ابزار برقی را فقط وقتی روشن کنید که می خواهید از آن استفاده کنید.

#### تثبیت کننده الکترونیکی

کنترل و تثبیت کننده الکترونیکی، سرعت چرخش را در حالت آزاد و در حال کاربرد دستگاه تقریباً ثابت نگاه داشته و این عمل کار کرد منظم دستگاه را تضمین میکند.

**سوار کردن و نصب تیغه رنده (رجوع شود به تصویر B)**  
 شیار هادی تیغه رنده باعث میشود که موقع تعویض و یا برگرداندن تیغه رنده همیشه تنظیم ارتفاع یکنواخت وجود داشته باشد.

در صورت لزوم جای تیغه در در بخش تراشه 14 و رنده 16 را تمیز کنید.

هنگام قرار دادن تیغه رنده دقت کنید تا تیغه درست در ورودی بخش تراشه 14 بنشیند و صاف روی لبه کناری قسمت انتهایی کف اره 10 بالانس شود. هر دو پیچ اتصال 15 را با آچار آلن 18 محکم سفت کنید.

**توجه:** قبل از راه اندازی، محکم بودن پیچهای اتصال 15 را کنترل کنید. سر تیغه 13 را با دست بگردانید و مطمئن شوید که تیغه رنده به هیچ وجه گیر نمی کند.

### مکش گرد، براده و تراشه

◀ گرد و غبار موادی مانند رنگ های دارای سرب، بعضی از چوب ها، مواد معدنی و فلزات میتوانند برای سلامتی مضر باشند. دست زدن و یا تنفس کردن گرد و غبار ممکن است باعث بروز آلرژی و یا بیماری مجاری تنفسی شخص استفاده کننده و یا افرادی که در آن نزدیکی میباشند، بشود.

گرد و غبارهای مخصوصی مانند گرد و غبار درخت بلوط و یا درخت راش سرطان را هستند. بخصوص ترکیب آنها با سایر موادی که برای کار بر روی چوب (کرومات، مواد برای محافظت از چوب) بکار برده میشوند. فقط افراد متخصص مجازند با موادی که دارای آزیست میباشند کار کنند.

- حتی الامکان از یک دستگاه مکش مناسب و در خور ماده (قطعه کار) استفاده کنید.

- توجه داشته باشید که محل کار شما از تهویه هوای کافی برخوردار باشد.

- توصیه میشود از ماسک تنفسی ایمنی با درجه فیلتر P2 استفاده کنید.

به قوانین و مقررات معتبر در کشور خود در رابطه با استفاده از مواد و قطعات کاری توجه کنید.

محفظه تراشه 2 را مرتب تمیز کنید. جهت تمیز کردن محفظه تراشه کپس شده از یک ابزار مناسب مانند قطعه چوب یا فشار هوا استفاده کنید.

◀ **دست های خود را به آنجایی که محل خروج تراشه می باشد، وارد نکنید.** ممکن است قطعاتی که در حال چرخش می باشند باعث زخمی شدن شما بشوند.

جهت تضمین مکش ایده آل همیشه از یک تجهیزات مکش مجزا یا یک کیسه تراشه/گرد و غبار استفاده کنید.

#### مکش گرد و غبار توسط مکنده مجزا

##### (رجوع شود به تصویر C)

روی محفظه تراشه می توان از هر دو طرف یک شلنگ مکش 19 (Ø 35 mm) (متعلقات) نصب کرد.

شلنگ مکش 19 را به یک جارو برقی (متعلقات) متصل کنید. نموداری برای اتصال به دستگاههای مکش/جارو برقی های مختلف در انتهای این دفترچه راهنما آمده است.

دستگاه مکنده باید برای قطعه کار مورد نظر مناسب باشد.

برای مکش گرد و غباری که برای سلامتی مضرند و سرطان زا هستند و یا برای مکش تراشه های خشک باید از یک دستگاه مکنده مخصوص استفاده کنید.

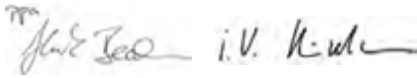
جهت برآورد دقیق فشار ناشی از ارتعاش، باید زمانهائی را هم که دستگاه خاموش است و یا اینکه دستگاه روشن است ولیکن در آن زمان بکار گرفته نمیشود، در نظر گرفت. این مسئله میتواند سطح فشار ناشی از ارتعاش را در کل طول کار به وضوح کم کند. اقدامات ایمنی مضاعف در برابر ارتعاش ها و قبل از تأثیرگذاری آنها را برای حفاظت فردی که با دستگاه کار میکند در نظر بگیرید، بعنوان مثال سرویس ابزار برقی و ابزار و ملحقات آن، گرم نگهداشتن دستها و سازمان دهی مراحل کاری.

## CE اظهاریه مطابقت

بدینوسیله با قبول مسئولیت انحصاری اظهاریه میداریم، که محصول مشروحه تحت «ارقام و مشخصات فنی» با استانداردها، نورم ها و مدارک فنی زیر مطابقت دارند: EN 60745، مطابق با مقررات دستوراالعملهای 2006/42/EC، 2004/108/EC، 2011/65/EU.

مدارک فنی (2006/42/EC) توسط:  
Robert Bosch GmbH, PT/ETM9,  
D-70745 Leinfelden-Echterdingen

Henk Becker Helmut Heinzelmann  
Executive Vice President Head of Product Certification  
Engineering PT/ETM9



Robert Bosch GmbH, Power Tools Division  
D-70745 Leinfelden-Echterdingen  
28.02.2014

## نصب

◀ پیش از انجام هرگونه کاری بر روی ابزار الکتریکی، دو شاخه اتصال آنرا از داخل پرز برق بیرون بکشید.

## تعویض ابزار

◀ موقع تعویض تیغه های رنده احتیاط نمایید. لبه های تیز تیغه رنده ممکن است که شما را زخمی کنند. فقط از تیغه های رنده HM/TC شرکت بوش استفاده نمایید.

تیغه رنده از جنس فلز سخت (HM/TC) است و لبه برنده دارد و می توان آنرا بر عکس کرد. چنانچه هر دو لبه برنده کند شود، بایستی تیغه رنده 16 را عوض کرد. تیغه رنده (HM/TC) را نباید تیز کرد.

### باز کردن تیغه رنده (رجوع شود به تصویر A)

جهت بر عکس کردن یا جا زدن تیغه رنده 16 سر تیغه 13 را بگردانید تا به موازات کف رنده 10 قرار گیرد.

- 1 هر دو پیچ اتصال 15 را با آچار آلن 18 حدود 2-1 چرخش بگردانید.
- 2 در صورت لزوم بخش تراشه 14 را با یک ضربه آهسته توسط یک ابزار مانند گوه شل کنید.
- 3 حفاظ جانبی محور تیغه 13 را از کنار سر تیغه 16 بیرون آورید. و با یک تکه چوب تیغه رنده 17 را به پایین بکشید.

- 21 خط کش راهنمای موازی\*
- 22 مادگی پیچ برای تنظیم مقدار پهنای خم\*
- 23 پیچ برای بستن در حالت رنده بصورت موازی/زاویه ای\*
- 24 راهنمای زاویه برش\*
- 25 مادگی پیچ برای تنظیم زاویه\*
- 26 پیچ برای بستن برای نقطه عمق خم\*
- 27 نقطه عمق خم\*
- 28 کفش پارکینگ
- 29 واحد سرویس\*

\* کلیه متعلقاتی که در تصویر و یا در متن آمده است، بطور معمول همراه دستگاه ارائه نمی شود. لطفاً لیست کامل متعلقات را از فهرست برنامه متعلقات اقتباس نمایید.

## مشخصات فنی

GHO 40-82 C		رنده
0 601 59A 7..		شماره فنی
0 601 59A A..		
850	W	قدرت ورودی نامی
450	W	قدرت خروجی
14000	min <sup>-1</sup>	سرعت در حالت آزاد
0-4,0	mm	عمق تراش
0-24	mm	مقدار کج کردن
82	mm	حد اکثر پهنای رنده
3,2	kg	وزن مطابق استاندارد EPTA-Procedure 01/2003
II/□		کلاس ایمنی

این اطلاعات برای ولتاژ نامی [U] 230V ولت می باشند و در صورت تغییر ولتاژ و یا در کشورهای دیگر می توانند تغییر کنند.

## اطلاعات مربوط به صدا و ارتعاش

مقادیر اندازه گیری شده برای میزان صدا، مطابق با استاندارد EN 60745 محاسبه می شوند.

سطح صوتی کلاس A، ارزیابی شده در خصوص این نوع ابزار برقی معادل است با سطح فشار صوتی 85 dB(A); سطح قدرت صوتی 96 dB(A). ضریب خطا (عدم قطعیت) K=3 dB

### از گوش ایمنی استفاده کنید!

میزان کل ارتعاشات  $a_{H1}$  (جمع بردارهای سه جهت) و ضریب خطا K بر مبنای استاندارد محاسبه می شوند EN 60745:  $K = 1,5 \text{ m/s}^2$ ,  $a_{H1} = 7,5 \text{ m/s}^2$

سطح ارتعاش قید شده در این دستوراالعمل با روش اندازه گیری طبق استاندارد EN 60745 مطابقت دارد و از آن میتوان برای مقایسه ابزارهای برقی با یکدیگر استفاده نمود. همچنین برای برآورد موقتی سطح فشار ناشی از ارتعاش نیز مناسب است.

سطح ارتعاش قید شده معرف کاربرد اصلی ابزار برقی است. البته اگر ابزار برقی برای موارد دیگر با سایر متعلقات، با ابزارهای کاربردی دیگر و یا بدون مراقبت و سرویس کافی بکار برده شود، در آنصورت امکان تغییر سطح ارتعاش وجود دارد. این امر میتواند فشار ناشی از ارتعاش را در طول مدت زمان کار به وضوح افزایش دهد.

- ◀ دست های خود را به آنجایی که محل خروج تراشه می باشد، وارد نکنید. ممکن است قطعاتی که در حال چرخش می باشند باعث زخمی شدن شما بشوند.
- ◀ ابزار برقی را تنها در حال روشن بودن به قطعه کار نزدیک کنید. در غیر اینصورت ممکن است ابزار روی دستگاه در قطعه کار گیر کرده و باعث ضربه زدن (پس زدن) دستگاه شود.
- ◀ ممکن است قطعاتی که در حال چرخش می باشند باعث زخمی شدن شما بشوند. وگرنه ممکن است که رنده گیر بکند و باعث زخمی شدن شما بشود.
- ◀ بالای اشیاء فلزی، میخ و یا پیچ هرگز رنده کاری نکنید. تیغه و محور تیغه می توانند صدمه دیده و باعث شوند که لرزش ها زیاد بشوند.

## تشریح دستگاه و عملکرد آن

کلیه دستورات ایمنی و راهنمایی ها را مطالعه کنید. اشتباهات ناشی از عدم رعایت این دستورات ایمنی ممکن است باعث برق گرفتگی، سوختگی و یا سایر جراحات های شدید شود.



لطفاً صفحه تا شده این دفترچه راهنما را که حاوی تصویر ابزار برقی است، باز کنید و هنگام خواندن این دفترچه راهنما، آنرا باز نگهدارید.

### موارد استفاده از دستگاه

این وسیله برقی جهت رنده کردن اجناس چوبی مانند تخته و تخته چوبی بر روی زمینه مستحکم می باشد. این وسیله برقی برای کج کردن و خم نمودن لبه نیز مورد استفاده قرار میگیرد.

### اجزاء دستگاه

شماره های اجزاء دستگاه که در تصویر مشاهده میشود، مربوط به شرح ابزار برقی می باشد که تصویر آن در این دفترچه آمده است.

- 1 دکمه ی گردان برای تنظیم عمق تراش
- 2 محفظه تراشه (دارای انتساب راست/چپ)
- 3 چعبه تیغه رنده/آچار
- 4 صفحه درجه بندی عمق تراش
- 5 کلید ایمنی برای قفل کردن کلید قطع و وصل
- 6 کلید قطع و وصل
- 7 پوشش تسمه
- 8 پیچ برای پوشش تسمه
- 9 اهرم تغییر جهت محفظه تراش
- 10 کف رنده
- 11 شیارهای V شکل
- 12 دسته (با روکش عایق دار)
- 13 سر تیغه
- 14 بخش تراشده برای تیغه رنده
- 15 پیچ اتصال برای تیغه رنده
- 16 HM/TC تیغه رنده
- 17 حفاظ جانبی محور تیغه
- 18 آچار آلن گشش گوش
- 19 لوله ی مکنده (Ø 35 mm)\*
- 20 کیسه تراشه و گرد و غبار\*

- ◀ قبل از تنظیم ابزار الکتریکی، تعویض متعلقات و یا کنار گذاشتن آن، دوشاخه را از برق کشیده و یا باتری آنرا خارج کنید. رعایت این اقدامات پیشگیری ایمنی از راه افتادن ناخواسته ابزار الکتریکی جلوگیری می کند.
- ◀ ابزار الکتریکی را در صورت عدم استفاده، از دسترس کودکان دور نگهدارید. اجازه ندهید که افراد ناوارد و یا اشخاصی که این دفترچه راهنما را نخوانده اند، با این دستگاه کار کنند. قرار گرفتن ابزار الکتریکی در دست افراد ناوارد و بی تجربه خطرناک است.
- ◀ از ابزار الکتریکی خوب مراقبت کنید. مواظب باشید که قسمت های متحرک دستگاه خوب کار کرده و گیر نکنند. همچنین دقت کنید که قطعات ابزار الکتریکی شکسته و یا آسیب دیده نباشند. قطعات آسیب دیده را قبل از شروع به کار تعمیر کنید. علت بسیاری از سوانح کاری، عدم مراقبت کامل از ابزارهای الکتریکی می باشد.
- ◀ ابزار برش را تیز و تمیز نگهدارید. ابزار برشی که خوب مراقبت شده و از لبه های تیز برخوردارند، کمتر در قطعه کار گیر کرده و بهتر قابل هدایت می باشند.
- ◀ ابزارهای الکتریکی، متعلقات، ابزارهای که روی دستگاه نصب می شوند و غیره را مطابق دستورات این جزوه راهنما طوری به کار بگیرید که با مدل این دستگاه تناسب داشته باشند. همچنین به شرایط کاری و نوع کار توجه کنید. کاربرد ابزار برقی برای موارد کاری که برای آن در نظر گرفته نشده است، میتواند شرایط خطرناکی را منجر شود.

### سرویس

- ◀ برای تعمیر ابزار الکتریکی فقط به متخصصین حرفه ای رجوع کرده و از وسایل پدکی اصل استفاده کنید. این باعث خواهد شد که ایمنی دستگاه شما تضمین گردد.

### دستورات ایمنی برای رنده

- ◀ قبل از کنار گذاشتن رنده بگذارید تا محور تیغه از حرکت بیافتد. محور تیغه چرخان و آزاد می تواند با سطح گیر کند و منجر به از دست دادن کنترل یا ایجاد جراحات گردد.
- ◀ ابزار الکتریکی را را تنها از قسمتهای عایق در دست بگیرید، چون امکان برخورد فرز با کابل برق وجود دارد. تماس با یک کابل حامل جریان برق می تواند به قسمتهای فلزی دستگاه جریان وارد کند و باعث ایجاد شوک الکتریکی شود.
- ◀ قطعه کار را بوسیله گیر دادن یا با روش دیگر روی یک سطح کار ثابت محکم کنید. چنانچه قطعه کار را با یک دست یا مقابل بدن خود نگهدارید، ثابت نمی ماند و باعث از دست دادن کنترل شما می شود.
- ◀ برای یافتن لوله ها و سیمهای برق پنهان تأسیسات، از دستگاه های ردیاب مناسب آن استفاده کنید و در صورت نیاز با شرکت های کارهای تأسیسات ساختمان محل تماس بگیرید. تماس با سیم های برق میتواند باعث آتش سوزی و یا برق گرفتگی شود. آسیب دیدن لوله گاز می تواند باعث ایجاد انفجار شود. سوراخ شدن لوله آب، باعث خسارت و یا برق گرفتگی میشود.

## فارسی

### راهنمایی های ایمنی

#### راهنمایی های ایمنی عمومی برای ابزارهای الکتریکی

**هشدار!** همه دستورات ایمنی و راهنمایی ها را بخوانید. اشتباهات ناشی از عدم رعایت این دستورات ایمنی ممکن است باعث برق گرفتگی، سوختگی و یا سایر جراحات های شدید شود.

همه هشدار های ایمنی و راهنمایی ها را برای آینده خوب نگهداری کنید.

هر جا در این راهنما از «ابزار الکتریکی» صحبت میشود، منظور ابزارهای الکتریکی (با سیم برق) و یا ابزارهای الکتریکی باتری دار (بدون سیم برق) می باشد.

#### ایمنی محل کار

محل کار خود را تمیز، مرتب و مجهز به نور کافی نگهدارید. محیط کار نامرتب و کم نور میتواند باعث سوانح کاری شود.

با ابزار الکتریکی در محیط هایی که در آن خطر انفجار وجود داشته و حاوی مایعات، گازها و بخارهای محترقه باشد، کار نکنید. ابزار های الکتریکی جرقه هایی ایجاد می کنند که می توانند باعث آتش گرفتن گرد و غبارهای موجود در هوا شوند.

هنگام کار با ابزار الکتریکی، کودکان و سایر افراد را از دستگاه دور نگهدارید. در صورتیکه حواس شما پرت شود، ممکن است کنترل دستگاه از دست شما خارج شود.

#### ایمنی الکتریکی

دوشاخه ابزار الکتریکی باید با پریز برق تناسب داشته باشد. هیچگونه تغییریری در دوشاخه ندهید. مدل دوشاخه نباید همراه با ابزار الکتریکی دارای اتصال به زمین استفاده شود. دوشاخه های اصل و تغییر داده نشده و پریزهای مناسب، خطر شوک الکتریکی و برق گرفتگی را کم می کنند.

از تماس بدنی با قطعات متصل به سیم اتصال به زمین مانند لوله، شوقاف، اجاق برقی و یخچال خودداری کنید. در صورت تماس بدنی با سطوح و قطعات دارای اتصال به زمین و همچنین تماس شما با زمین، خطر برق گرفتگی افزایش می یابد.

دستگاه را از باران و رطوبت دور نگهدارید. نفوذ آب به ابزار الکتریکی، خطر شوک الکتریکی را افزایش میدهد.

از سیم دستگاه برای کارهایی چون حمل ابزار الکتریکی، آویزان کردن آن و یا خارج کردن دوشاخه از برق استفاده نکنید. کابل دستگاه را در مقابل حرارت، روغن، لبه های تیز و بخش های متمرکز دستگاه دور نگهدارید. کابل های آسیب دیده و یا گره خورده خطر شوک الکتریکی را افزایش میدهند.

در صورتیکه با ابزار الکتریکی در محیط باز کار میکنید، تنها از کابل رابطی استفاده کنید که برای محیط باز نیز مناسب باشد. کابل های رابط مناسب برای محیط باز، خطر برق گرفتگی را کم می کنند.

در صورت لزوم کار با ابزار برقی در محیط و اماکن مرطوب، باید از یک کلید حفاظتی جریان خطا و نشتی زمین (کلید قطع کننده اتصال با زمین) استفاده کنید. استفاده از کلید حفاظتی جریان خطا و نشتی زمین خطر برق گرفتگی را کاهش می دهد.

#### رعایت ایمنی اشخاص

حواس خود را خوب جمع کنید، به کار خود دقت کنید و با فکر و هوش کامل با ابزار الکتریکی کار کنید. در صورت خستگی و یا در صورتیکه مواد مخدر، الکل و دارو استفاده کرده اید، با ابزار الکتریکی کار نکنید. یک لحظه بی توجهی هنگام کار با ابزار الکتریکی، میتواند جراحات های شدیدی به همراه داشته باشد.

از تجهیزات ایمنی شخصی و از عینک ایمنی همواره استفاده کنید. استفاده از تجهیزات ایمنی مانند ماسک ایمنی، کفش های ایمنی ضد لغزش، کلاه ایمنی و گوشی ایمنی متناسب با نوع کار با ابزار الکتریکی، خطر مجروح شدن را کاهش میدهد.

مواظب باشید که ابزار الکتریکی بطور ناخواسته بکار نیفتد. قبل از وارد کردن دوشاخه دستگاه در پریز برق، اتصال آن به باتری، برداشتن آن و یا حمل دستگاه، باید دقت کنید که ابزار الکتریکی خاموش باشد. در صورتیکه هنگام حمل دستگاه انگشت شما روی دکمه قطع و وصل باشد و یا دستگاه را در حالت روشن به برق بزنید، ممکن است سوانح کاری پیش آید.

قبل از روشن کردن ابزار الکتریکی، باید همه ابزارهای تنظیم کننده و آچار ها را از روی دستگاه بردارید. ابزار و آچارهایی که روی بخش های چرخنده دستگاه قرار دارند، میتوانند باعث ایجاد جراحات شوند.

وضعیت بدن شما باید در حالت عادی قرار داشته باشد. برای کار جای مطمئنی برای خود انتخاب کرده و تعادل خود را همواره حفظ کنید. به این ترتیب می توانید ابزار الکتریکی را در وضعیت های غیر منتظره بهتر تحت کنترل داشته باشید.

لباس مناسب بپوشید. از پوشیدن لباس های گشاد و حمل زینت آلات خودداری کنید. موها، لباس و دستکش ها را از بخش های در حال چرخش دستگاه دور نگهدارید. لباس های گشاد، موی بلند و زینت آلات ممکن است در قسمت های در حال چرخش دستگاه گیر کنند.

در صورتیکه میتوانید وسایل مکش گرد و غبار و یا وسیله جمع کننده گرد و غبار را به دستگاه نصب کنید، باید مطمئن شوید که این وسایل درست نصب و استفاده می شوند. استفاده از وسایل مکش گرد و غبار مصونیت شما را در برابر گرد و غبار زیاد تر نمیکند.

استفاده صحیح از ابزار الکتریکی و مراقبت از آن

از وارد کردن فشار زیاد روی دستگاه خودداری کنید. برای هر کاری، از ابزار الکتریکی مناسب با آن استفاده کنید. بکار گرفتن ابزار الکتریکی مناسب باعث میشود که بتوانید از توان دستگاه بهتر و با اطمینان بیشتر استفاده کنید.

در صورت ایراد در کلید قطع و وصل ابزار برقی، از دستگاه استفاده نکنید. ابزار الکتریکی که نمی توان آنها را قطع و وصل کرد، خطرناک بوده و باید تعمیر شوند.

