



## 1 Назначение изделия

Плуги однокорпусные (далее – плуги) являются навесным оборудованием к мотоблокам и мотокультиваторам и предназначены для вспашки почвы (крошения и оборота пахотного слоя). Рекомендуется использовать плуги на ранее обрабатываемых и лёгких почвах.

Эксплуатация плугов предусматривается в климатических зонах с умеренным климатом (исполнение "У" категории 1 по ГОСТ 15150-69).

## 2 Устройство плугов и технические характеристики

Плуги представляют собой сварную конструкцию, состоящую из отвала, стойки, полевой доски, каблука. Режущей частью плуга является лемех, присоединяемый крепёжными деталями. Обратный плуг представляет собой конструкцию с двумя отвалами, расположенными на стойках зеркально относительно оси сцепа. Для фиксации корпуса в определённом положении имеется подпружиненный фиксатор.

Конструкции плугов представлены на рисунках 1-4. Основные параметры и характеристики плугов приведены в таблице 1.

Таблица 1

Обозначение изделия (артикул)	Масса, кг ±5%	Габаритные размеры, мм			Наибольшая ширина захвата b, см,	Наибольшая глубина вспашки h, см,
		Длина a ±5	Ширина c ±5	Высота H ±5		
01.01.30.00.00	5,9	480	320	475	22	20
00.01.70.00.00	15,2	480	320	778		
09.01.30.00.00	6,3	480	320	565		
11.01.40.00.00	7,1	480	400	565		
02.01.31.00.00	4,1	435	265	445	15	14
02.01.32.00.00						
31.01.31.00.00						
29.01.31.00.00						
29.01.32.00.00	3,0	375	265	460		

Информация о совместимости плугов с различными агрегатами и сцепками, и подбор других навесных орудий, применяемых с плугами, представлены на сайтах завода-изготовителя: [www.vrmz.org](http://www.vrmz.org), [www.vrmz3.pф](http://www.vrmz3.pф).

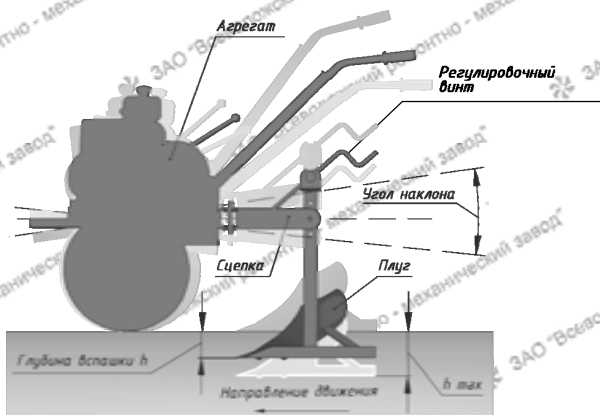


Рисунок 3

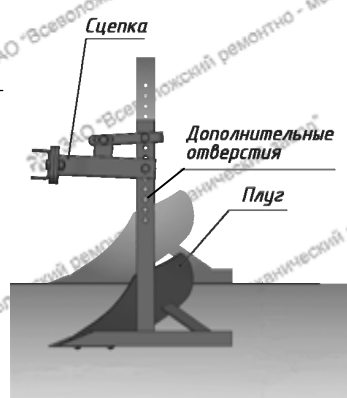


Рисунок 4

## 3 Комплектность

В комплект плуга входит:  
-плуг однокорпусной;  
-руководство по эксплуатации.

## 4 Инструкция по технике безопасности

Внимательно изучите данное руководство по эксплуатации и руководство по эксплуатации агрегата, с которым эксплуатируется плуг.

Проверьте исправность плуга, надёжность затяжки резьбовых соединений.

Удалите с обрабатываемой территории посторонние предметы.

Соблюдайте осторожность при движении задним ходом и маневрировании агрегата с установленным плугом.

При работе сохраняйте безопасное расстояние до орудия во избежание травм о выступающие острые углы и кромки.

При обслуживании плуга используйте защитные перчатки.

## ЗАПРЕЩАЕТСЯ:

- работать, не ознакомившись с инструкцией по технике безопасности;
- работать в алкогольном, наркотическом состоянии, в состоянии усталости, находясь под действием лекарственных препаратов, снижающих быстроту реакции;
- работать с неисправным плугом;
- работать с незатянутыми крепёжными деталями;
- ремонтировать, регулировать, очищать плуг, подтягивать болты на ходу или при работающем двигателе агрегата.

## 5 Подготовка к эксплуатации и эксплуатация плуга

Присоедините плуг к агрегату с помощью соответствующей сцепки конструкции ЗАО «ВРМЗ» (в комплект поставки не входит). Порядок установки плуга на сцепку и сцепку на агрегат приведены в руководстве, прилагаемом к сцепке.

Регулировка плуга производится так, чтобы во время работы полевая доска боковой гранью располагалась вдоль стенки борозды (параллельно направлению движения), а опорный треугольник плуга, образованный нижней гранью полевой доски, каблука и режущей кромкой лемеха находился в горизонтальной плоскости (см. рис. 1).

Глубина вспашки регулируется изменением угла наклона корпуса плуга (или угла наклона агрегата после заглабления и выравнивания плуга) в вертикально-продольной плоскости регулировочным винтом сцепки (рис. 3) и (или) использованием дополнительных отверстий в стойке плуга и скобе минисцепы (рис.4). Правильность установки плуга можно корректировать во время работы соблюдая меры предосторожности, изложенные в разделе 3.

Конструкция обратного плуга обеспечивает отвал слоя почвы в одну сторону при прямом и обратном ходе. Смена отвала обратного плуга производится поворотом корпуса вокруг оси ОА (см. рис. 2) и фиксацией в рабочем положении.

При работе с плугом, для обеспечения надёжного сцепления привода агрегата с грунтом, оснастите агрегат грунтозацепами (металлическими колёсами с шипами). Рекомендации по оснащению агрегата грунтозацепами ЗАО "ВРМЗ" описаны в руководстве по эксплуатации "Колёса универсальные металлические и грунтозацепы".

## 6 Техническое обслуживание

По окончании работы произведите очистку плуга и обработайте резьбовые соединения и детали, не имеющие лакокрасочного покрытия, смазкой типа "Литол-24".

После длительного хранения и не реже 1 раза в неделю при использовании проверяйте поверхности деталей и узлов, места сварных соединений на наличие трещин и разрывов, а также состояние лакокрасочного покрытия. При обнаружении дефектов в покраске и появлении коррозии произвести зачистку указанных мест и их окраску.

Критерии предельного состояния, при котором технически невозможна дальнейшая эксплуатация из-за несоответствия требований безопасности или работоспособности приведена в таблице 2.

Таблица 2

Элемент конструкции	Критерии предельного состояния
Корпус плуга	Величина остаточной деформации стойки в поперечном и продольном направлениях - более 30 мм, при скручивании - более 5°
Сцеп обратного плуга	Суммарная длина трещин в сварных швах и околошовной зоне сварных соединений – более 30%.

## 7 Транспортирование и хранение

Транспортирование плуга возможно любым видом транспорта при условии обеспечения её сохранности от механических повреждений.

Хранить плуг рекомендуется в сухом проветриваемом помещении, защищенном от воздействия атмосферных осадков.

Не допускается хранение плуга в одном помещении с химически активными веществами.

## 8 Утилизация

После окончания срока службы, плуг должен быть утилизирован путём сдачи деталей в пункты приёма вторичных отходов.

При утилизации плуга необходимо руководствоваться нормативно-правовыми документами, действующими в Российской Федерации.