

Robert Bosch GmbH
Power Tools Division
70764 Leinfelden-Echterdingen
GERMANY

www.bosch-pt.com

1 609 92A 15R (2015.01) PS / 386 EURO



1 609 92A 15R

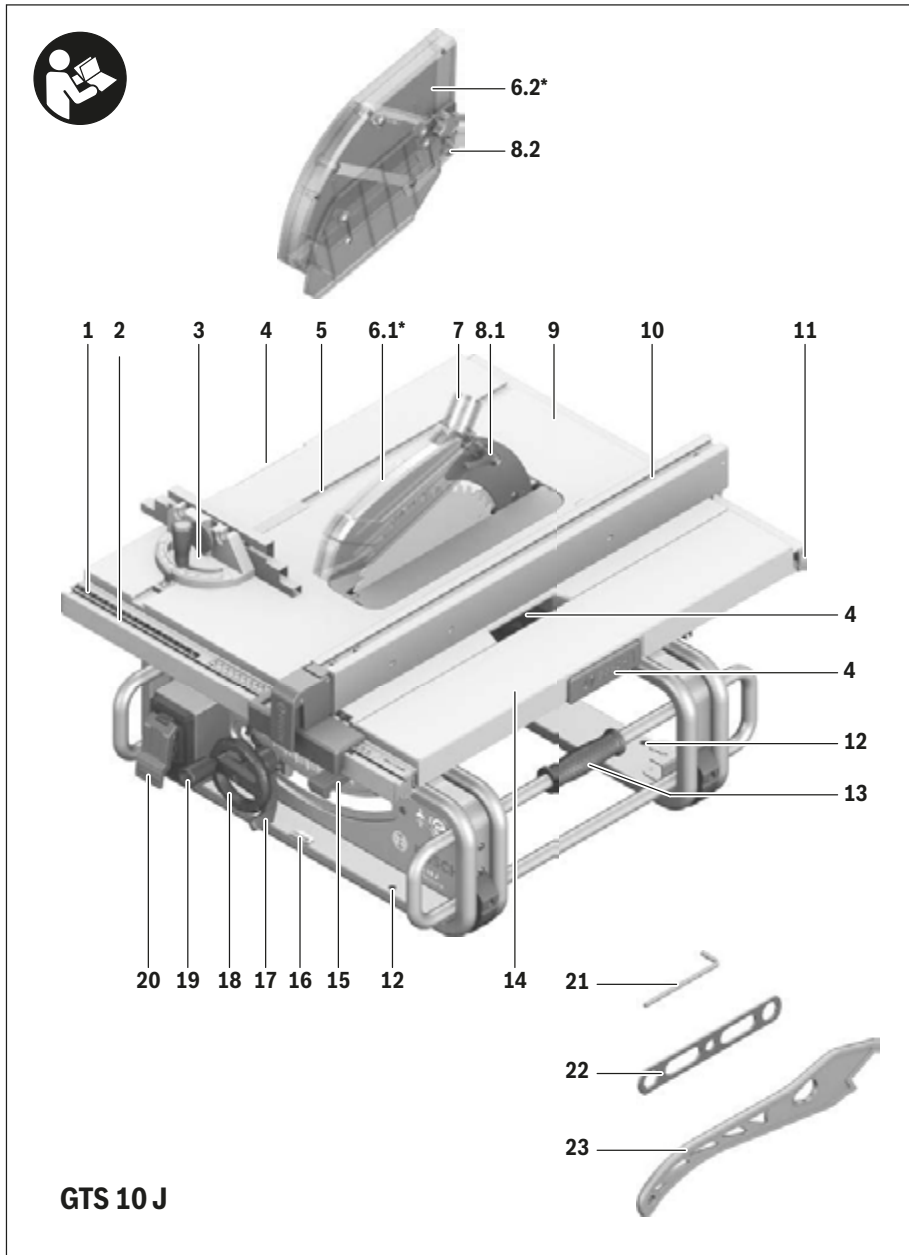
GTS 10 J Professional

 **BOSCH**

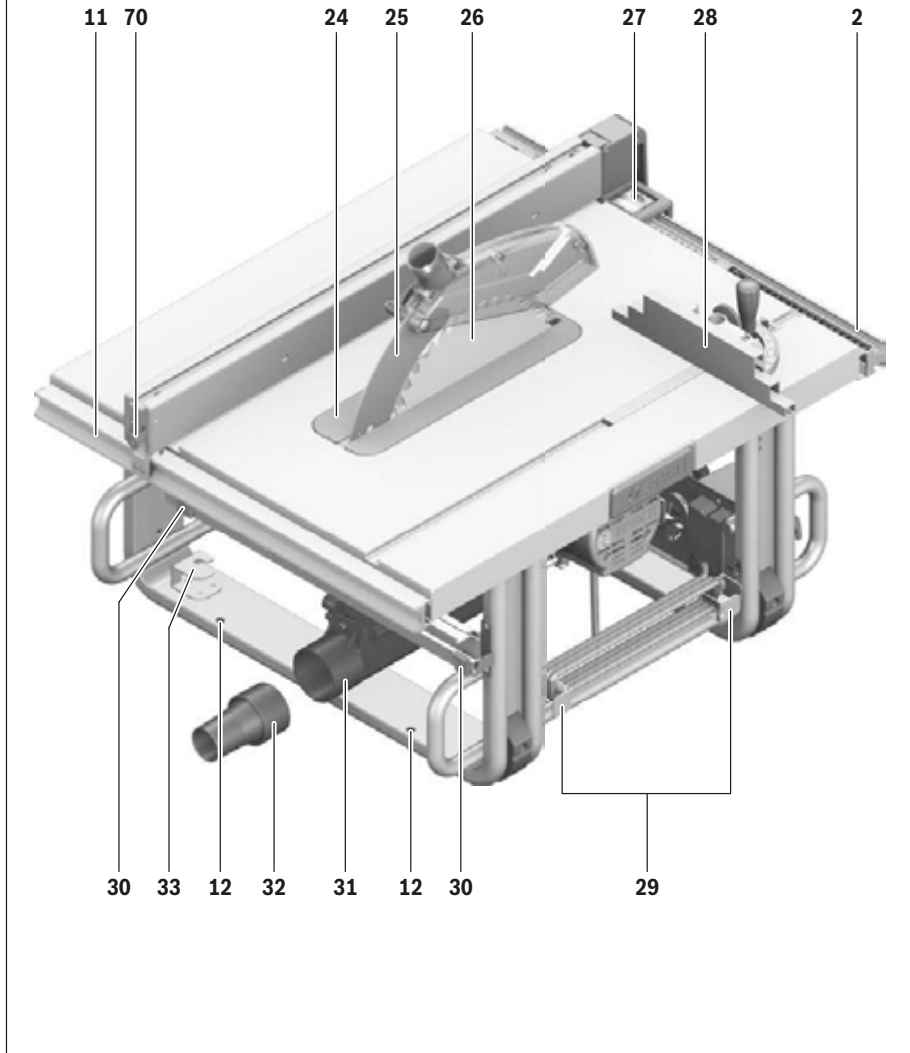
de Originalbetriebsanleitung	pl Instrukcja oryginalna	sr Originalno uputstvo za rad
en Original instructions	cs Původní návod k používání	sl Izvirna navodila
fr Notice originale	sk Pôvodný návod na použitie	hr Originalne upute za rad
es Manual original	hu Eredeti használati utasítás	et Algupärane kasutusjuhend
pt Manual original	ru Оригинальное руководство по эксплуатации	lv Instrukcijas oriģinālvadā
it Istruzioni originali	uk Оригінальна інструкція з експлуатації	lt Originali instrukcija
nl Oorspronkelijke gebruiksaanwijzing	kk Пайдалану нұсқаулығының түпнұсқасы	ar تعليمات التشغيل الأصلية
da Original brugsanvisning	ro Instrucțiuni originale	fa دفترچه راهنمای اصلی
sv Bruksanvisning i original	bg Оригинална инструкция	
no Original driftsinstruks	mk Оригиналное упатство за работа	
fi Alkuperäiset ohjeet		
el Πρωτότυπο οδηγιών χρήσης		
tr Orijinal işletme talimatı		

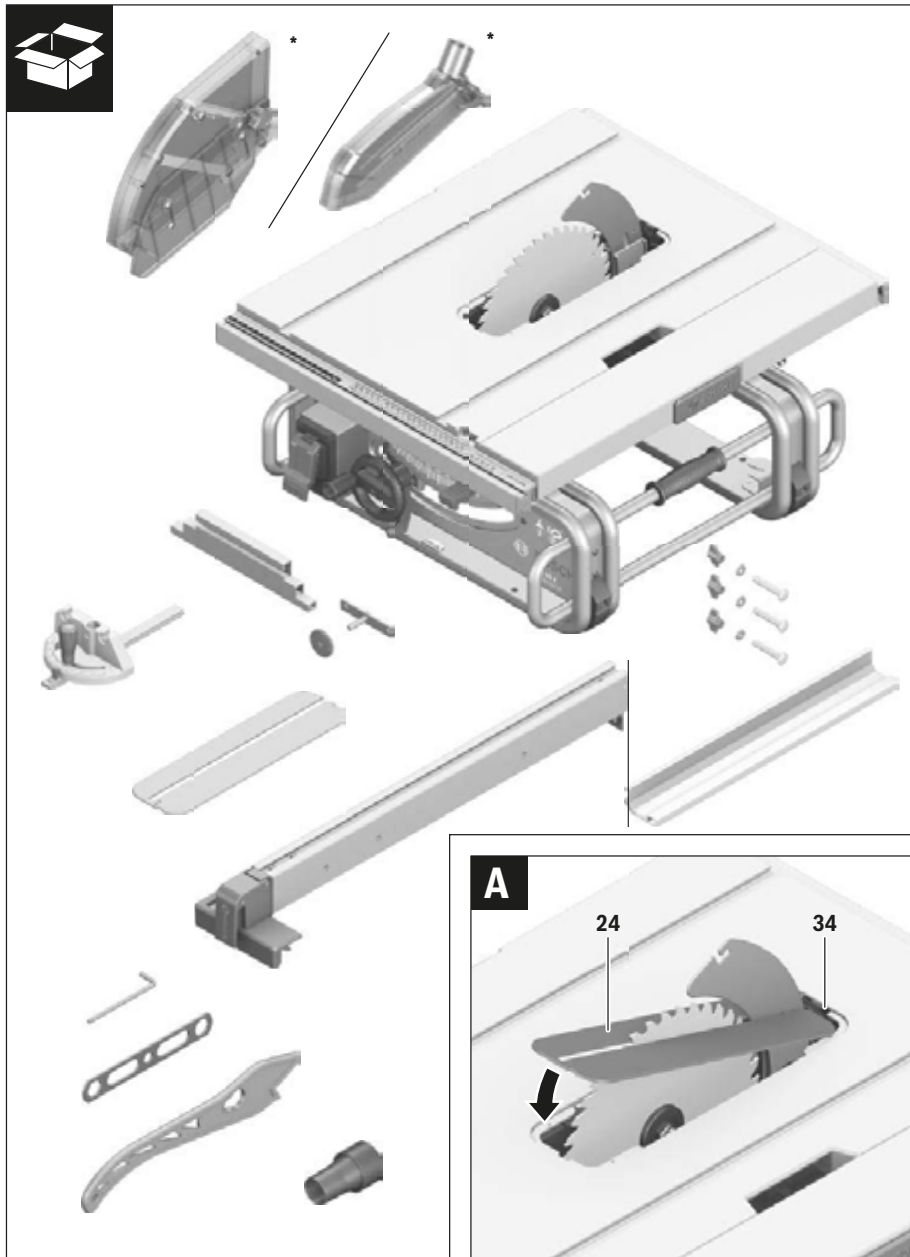


Deutsch	Seite	15
English	Page	27
Français	Page	39
EspañolPágina	51
PortuguêsPágina	64
ItalianoPagina	76
NederlandsPagina	89
Dansk	Side	101
Svenska	Sida	112
Norsk	Side	123
SuomiSivu	134
ΕλληνικάΣελίδα	145
TürkçeSayfa	158
PolskiStrona	170
ČeskyStrana	182
SlovenskyStrana	193
MagyarOldal	205
РусскийСтраница	217
УкраїнськаСторінка	230
ҚазақшаБет	243
RomânăPagina	255
БългарскиСтраница	267
МакедонскиСтрана	280
SrpskiStrana	293
SlovenskoStran	304
HrvatskiStranica	315
EestiLehekülg	326
LatviešuLappuse	337
LietuviškaiPuslapis	349
عربيصفحة	372
فارسیصفحه	385

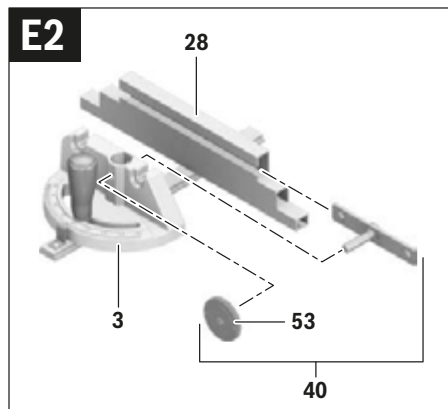
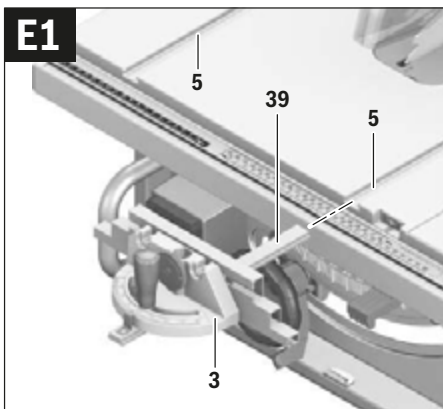
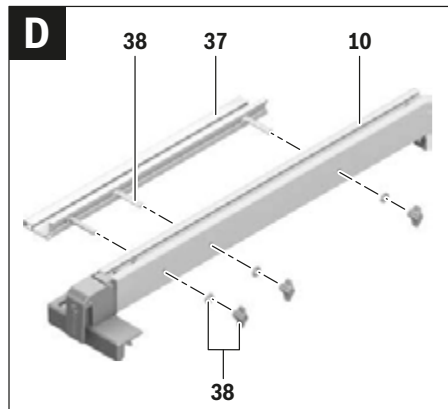
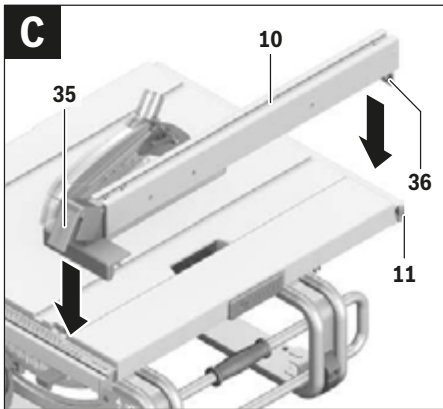
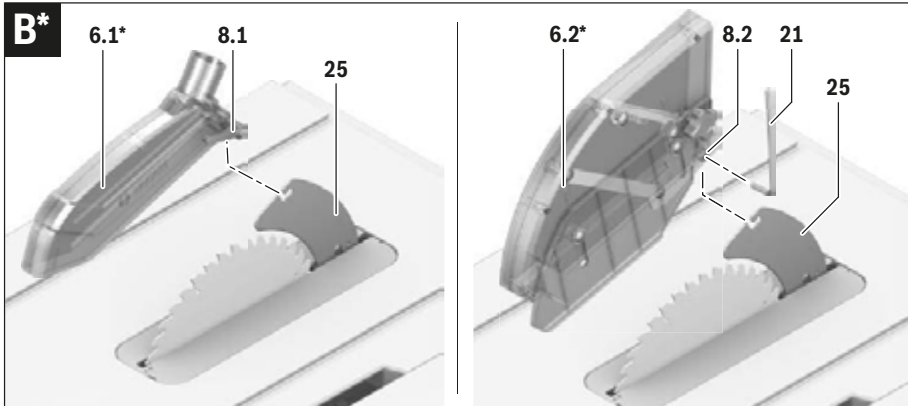


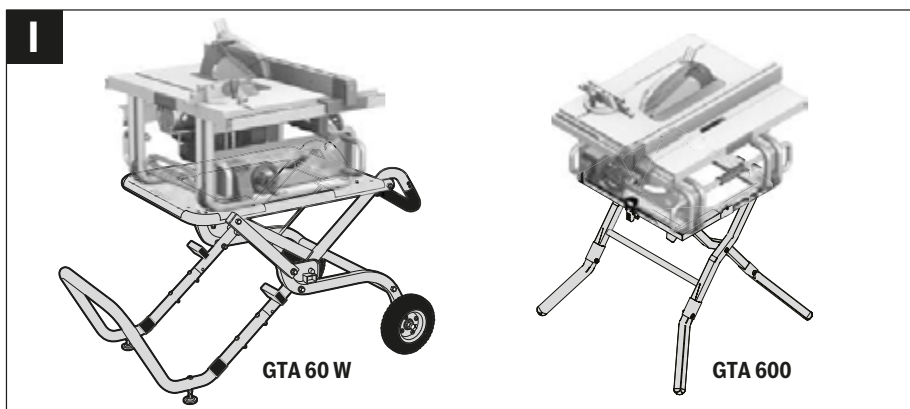
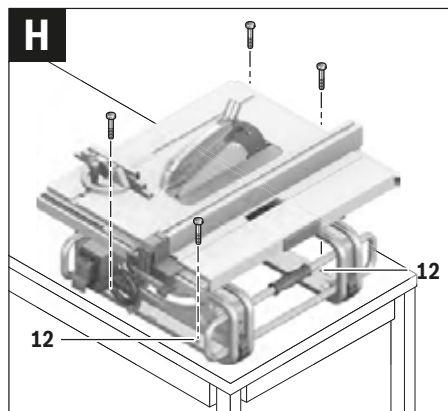
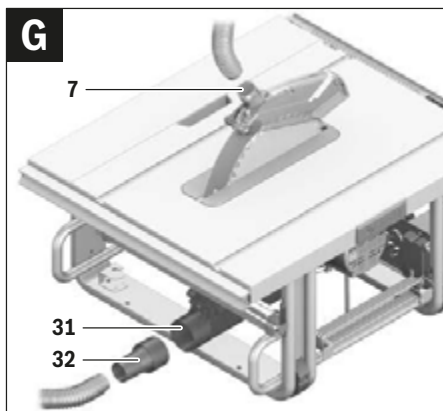
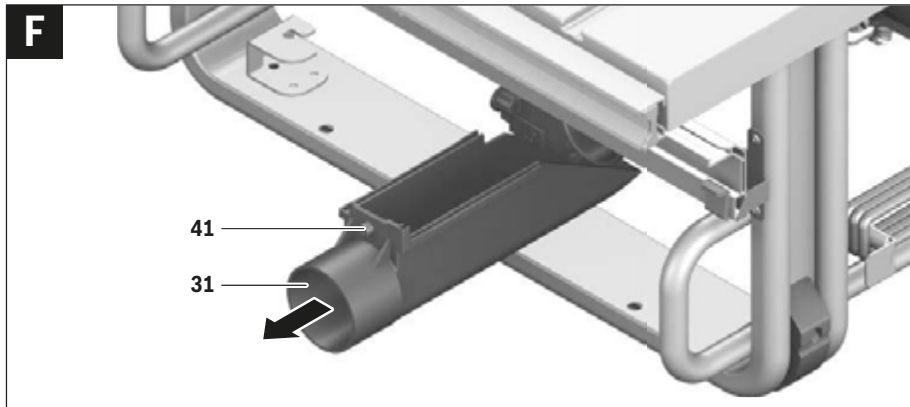
GTS 10 J



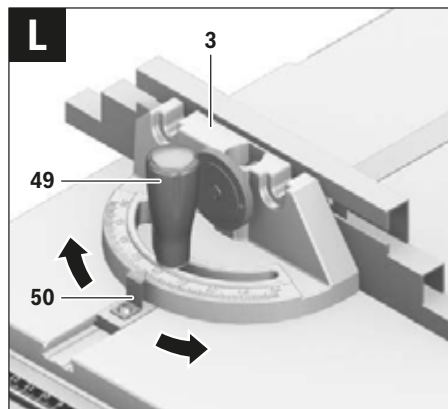
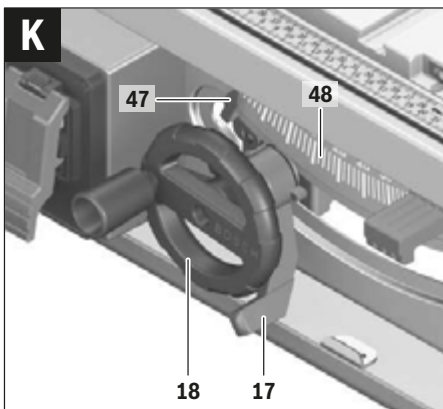
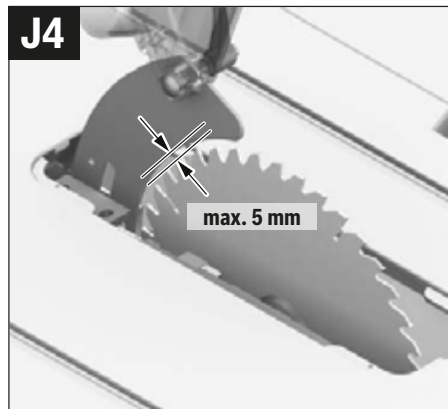
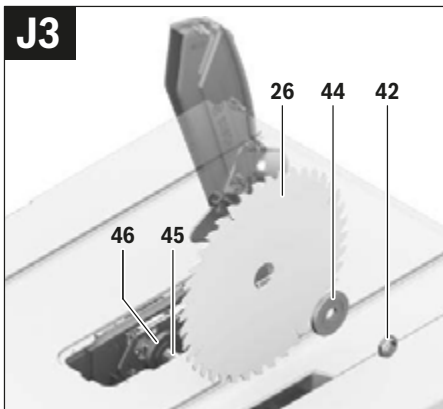
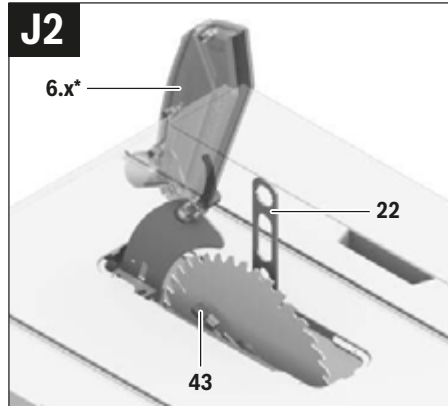
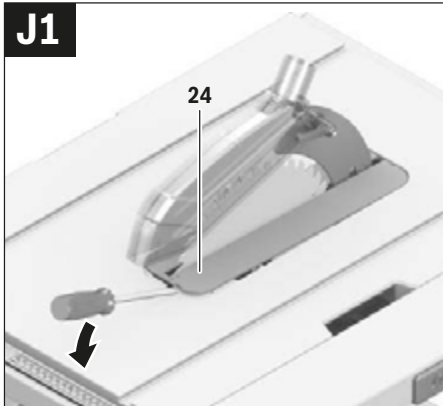


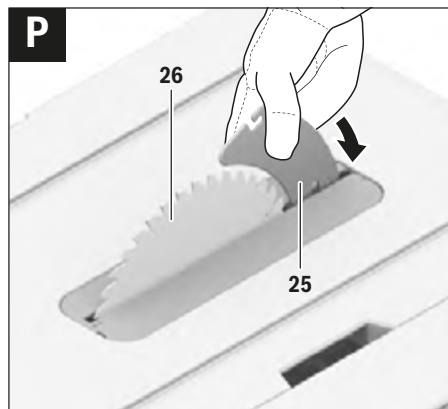
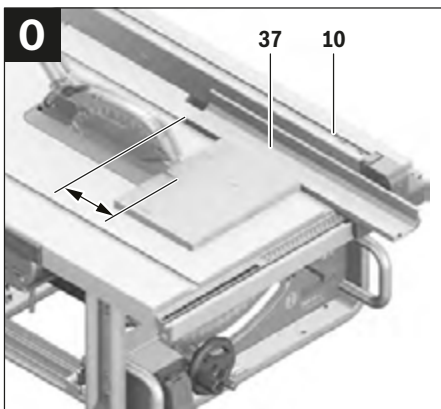
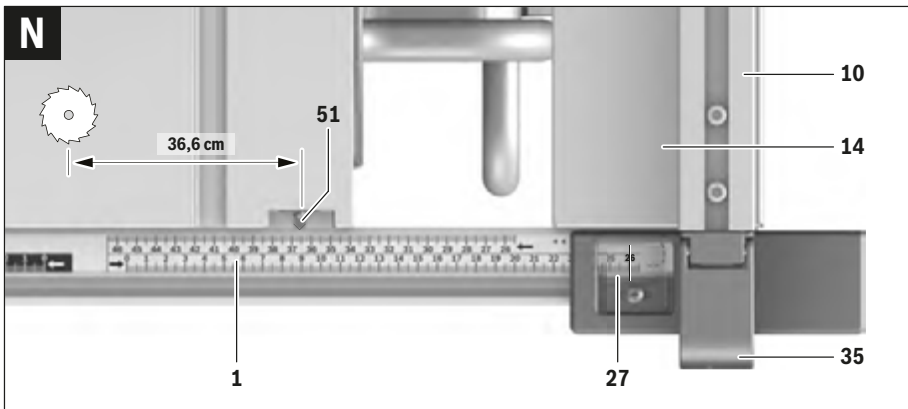
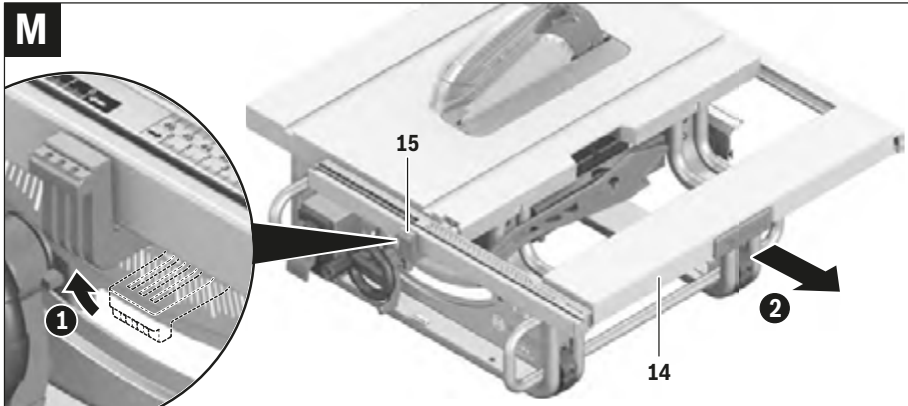
6 |



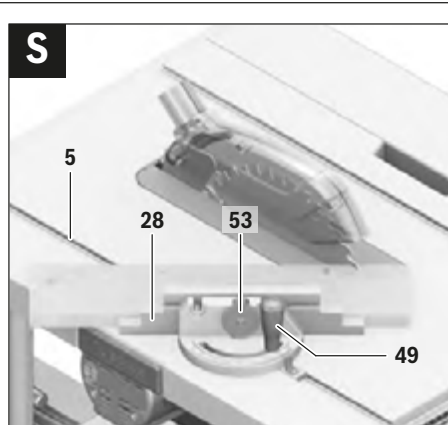
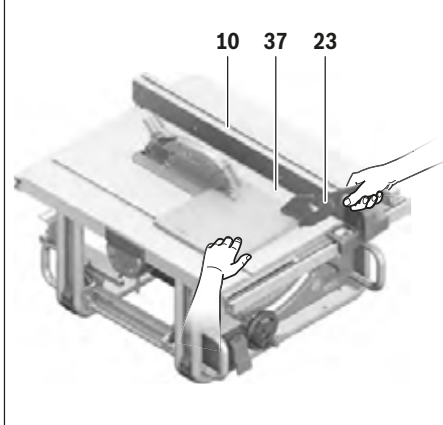
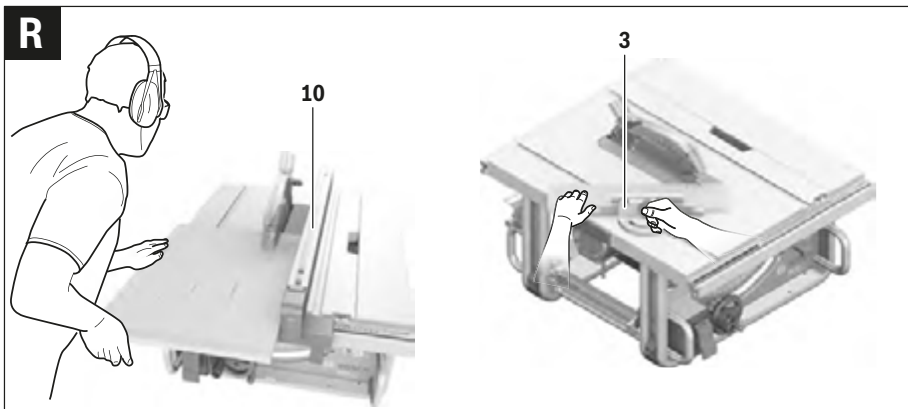
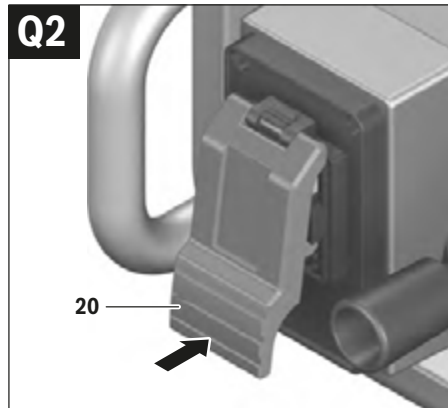
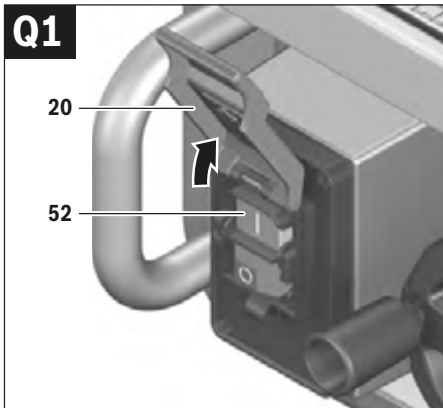


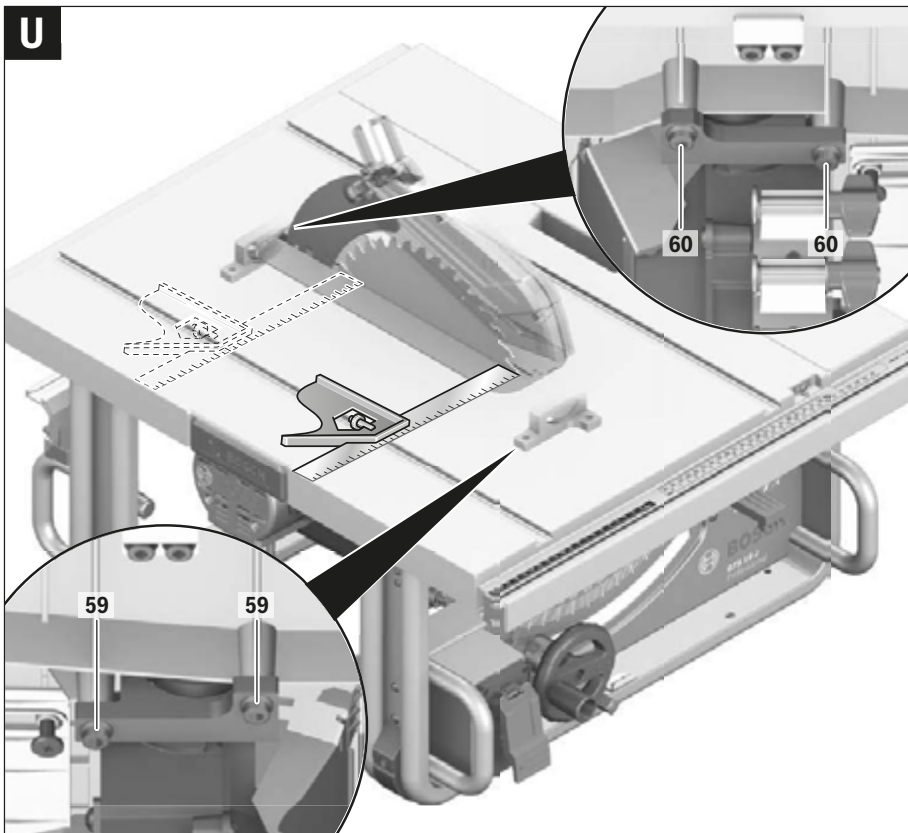
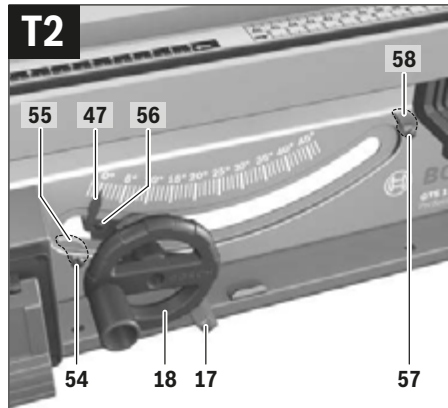
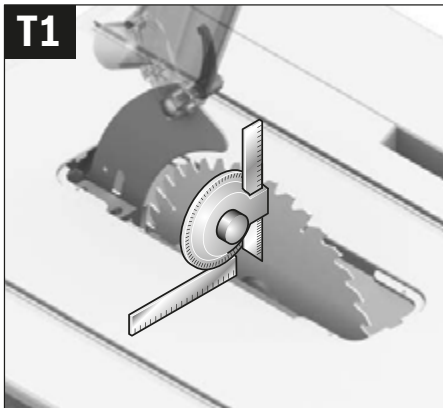
8 |



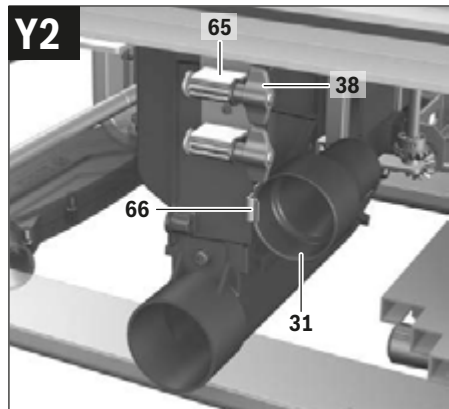
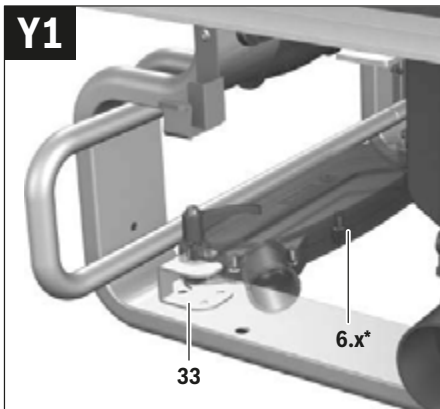
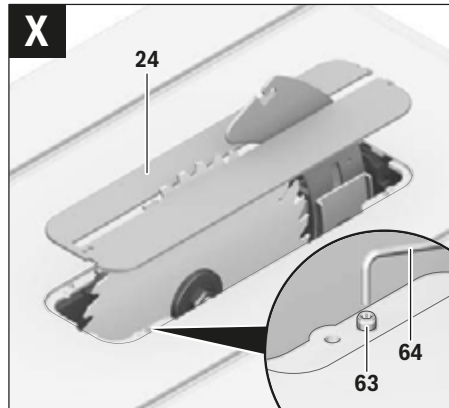
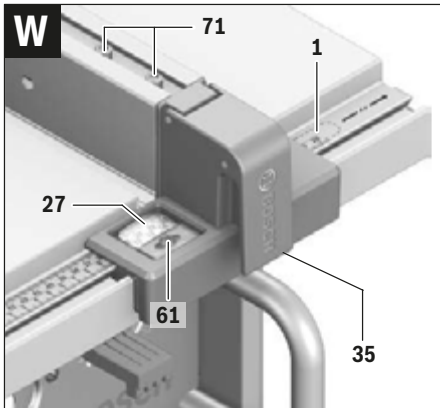
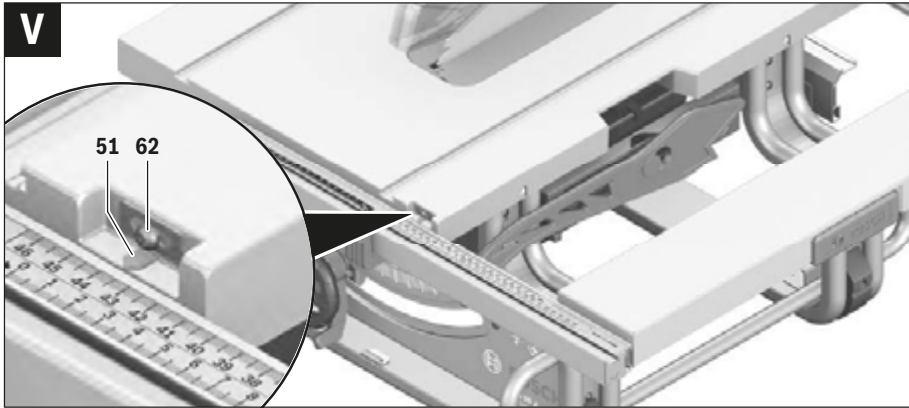


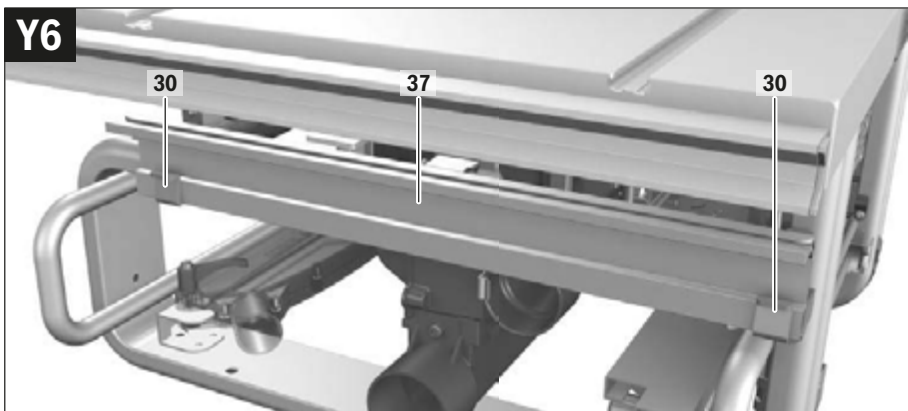
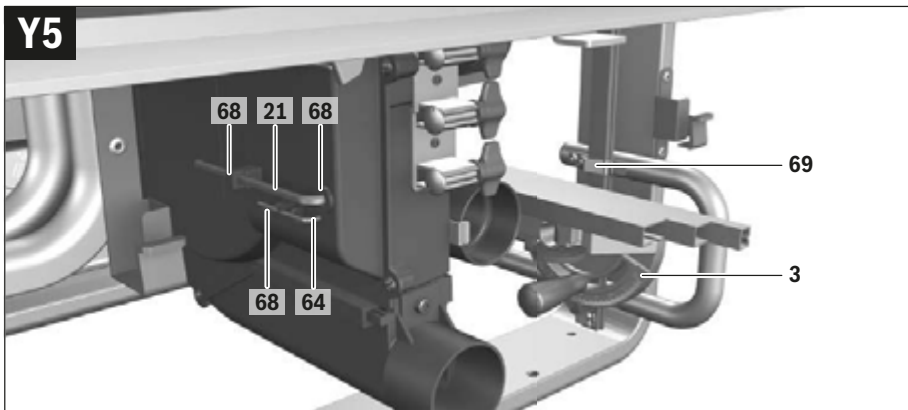
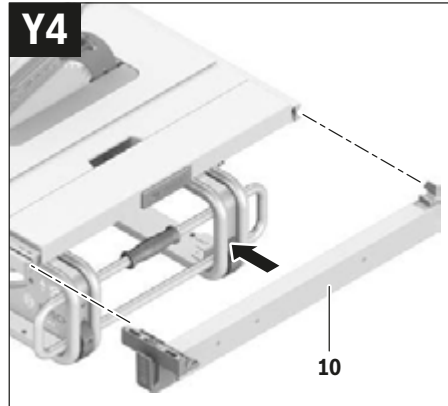
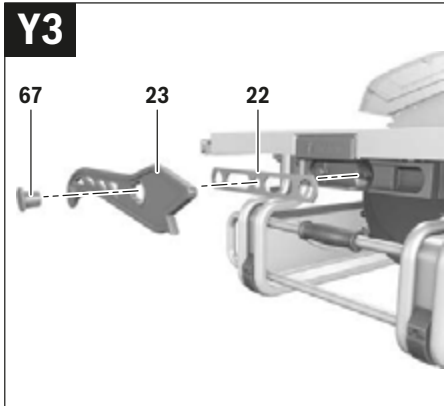
10 |

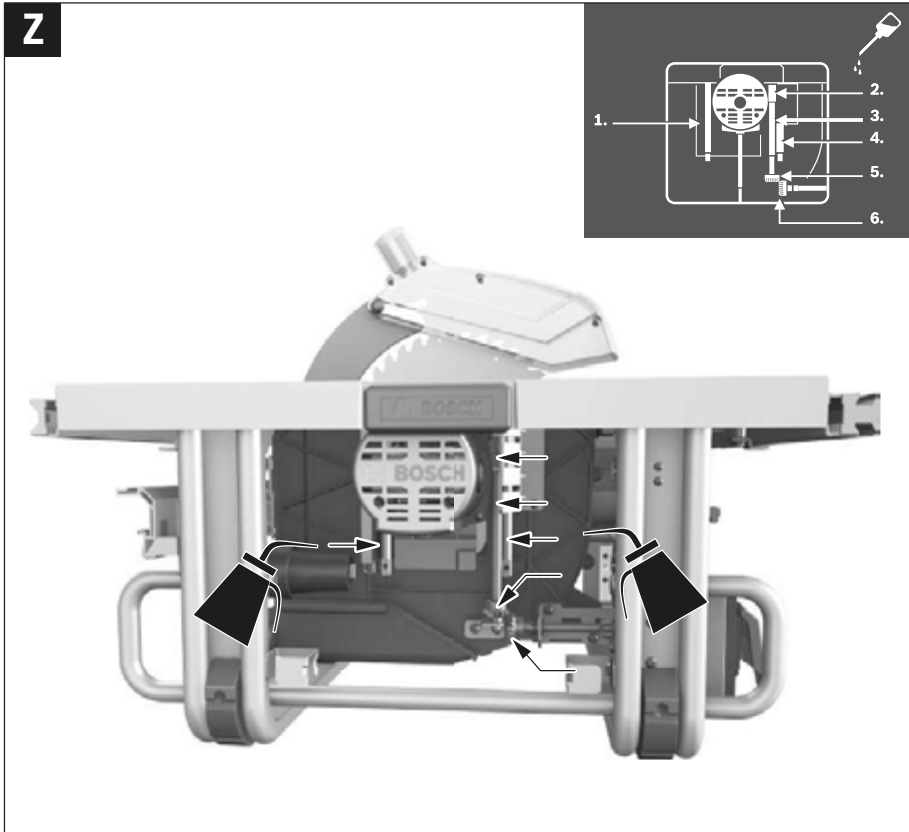




12 |







Deutsch

Sicherheitshinweise

Allgemeine Sicherheitshinweise für Elektrowerkzeuge

⚠ ACHTUNG Beim Gebrauch von Elektrowerkzeugen sind zum Schutz gegen elektrischen Schlag, Verletzungs- und Brandgefahr folgende grundsätzliche Sicherheitsmaßnahmen zu beachten.

Lesen Sie alle diese Hinweise, bevor Sie dieses Elektrowerkzeug benutzen, und bewahren Sie die Sicherheitshinweise gut auf.

Der in den Sicherheitshinweisen verwendete Begriff „Elektrowerkzeug“ bezieht sich auf netzbetriebene Elektrowerkzeuge (mit Netzkabel) und auf akkubetriebene Elektrowerkzeuge (ohne Netzkabel).

Arbeitsplatzsicherheit

- ▶ **Halten Sie Ihren Arbeitsbereich sauber und gut beleuchtet.** Unordnung oder unbeleuchtete Arbeitsbereiche können zu Unfällen führen.
- ▶ **Arbeiten Sie mit dem Elektrowerkzeug nicht in explosionsgefährdeter Umgebung, in der sich brennbare Flüssigkeiten, Gase oder Stäube befinden.** Elektrowerkzeuge erzeugen Funken, die den Staub oder die Dämpfe entzünden können.
- ▶ **Halten Sie Kinder und andere Personen während der Benutzung des Elektrowerkzeugs fern.** Bei Ablenkung können Sie die Kontrolle über das Gerät verlieren.

Elektrische Sicherheit

- ▶ **Der Anschlussstecker des Elektrowerkzeuges muss in die Steckdose passen. Der Stecker darf in keiner Weise verändert werden. Verwenden Sie keine Adapterstecker gemeinsam mit schutzgeerdeten Elektrowerkzeugen.** Unveränderte Stecker und passende Steckdosen verringern das Risiko eines elektrischen Schlages.
- ▶ **Vermeiden Sie Körperkontakt mit geerdeten Oberflächen wie von Rohren, Heizungen, Herden und Kühlschränken.** Es besteht ein erhöhtes Risiko durch elektrischen Schlag, wenn Ihr Körper geerdet ist.
- ▶ **Halten Sie Elektrowerkzeuge von Regen oder Nässe fern.** Das Eindringen von Wasser in ein Elektrowerkzeug erhöht das Risiko eines elektrischen Schlages.
- ▶ **Zweckentfremden Sie das Kabel nicht, um das Elektrowerkzeug zu tragen, aufzuhängen oder um den Stecker aus der Steckdose zu ziehen. Halten Sie das Kabel fern von Hitze, Öl, scharfen Kanten oder sich bewegenden Geräteteilen.** Beschädigte oder verwickelte Kabel erhöhen das Risiko eines elektrischen Schlages.
- ▶ **Wenn Sie mit einem Elektrowerkzeug im Freien arbeiten, verwenden Sie nur Verlängerungskabel, die auch für den Außenbereich geeignet sind.** Die Anwendung eines für den Außenbereich geeigneten Verlängerungskabels verringert das Risiko eines elektrischen Schlages.

- ▶ **Wenn der Betrieb des Elektrowerkzeuges in feuchter Umgebung nicht vermeidbar ist, verwenden Sie einen Fehlerstromschutzschalter.** Der Einsatz eines Fehlerstromschutzschalters vermindert das Risiko eines elektrischen Schlages.

Sicherheit von Personen

- ▶ **Seien Sie aufmerksam, achten Sie darauf, was Sie tun, und gehen Sie mit Vernunft an die Arbeit mit einem Elektrowerkzeug. Benutzen Sie kein Elektrowerkzeug, wenn Sie müde sind oder unter dem Einfluss von Drogen, Alkohol oder Medikamenten stehen.** Ein Moment der Unachtsamkeit beim Gebrauch des Elektrowerkzeuges kann zu ernsthaften Verletzungen führen.
 - ▶ **Tragen Sie persönliche Schutzausrüstung und immer eine Schutzbrille.** Das Tragen persönlicher Schutzausrüstung, wie Staubmaske, rutschfeste Sicherheitsschuhe, Schutzhelm oder Gehörschutz, je nach Art und Einsatz des Elektrowerkzeuges, verringert das Risiko von Verletzungen.
 - ▶ **Vermeiden Sie eine unbeabsichtigte Inbetriebnahme. Vergewissern Sie sich, dass das Elektrowerkzeug ausgeschaltet ist, bevor Sie es an die Stromversorgung und/oder den Akku anschließen, es aufnehmen oder tragen.** Wenn Sie beim Tragen des Elektrowerkzeuges den Finger am Schalter haben oder das Gerät eingeschaltet an die Stromversorgung anschließen, kann dies zu Unfällen führen.
 - ▶ **Entfernen Sie Einstellwerkzeuge oder Schraubenschlüssel, bevor Sie das Elektrowerkzeug einschalten.** Ein Werkzeug oder Schlüssel, der sich in einem drehenden Geräteteil befindet, kann zu Verletzungen führen.
 - ▶ **Vermeiden Sie eine abnormale Körperhaltung. Sorgen Sie für einen sicheren Stand und halten Sie jederzeit das Gleichgewicht.** Dadurch können Sie das Elektrowerkzeug in unerwarteten Situationen besser kontrollieren.
 - ▶ **Tragen Sie geeignete Kleidung. Tragen Sie keine weite Kleidung oder Schmuck. Halten Sie Haare, Kleidung und Handschuhe fern von sich bewegenden Teilen.** Lockere Kleidung, Schmuck oder lange Haare können von sich bewegenden Teilen erfasst werden.
 - ▶ **Wenn Staubabsaug- und -auffangeinrichtungen montiert werden können, vergewissern Sie sich, dass diese angeschlossen sind und richtig verwendet werden.** Verwendung einer Staubabsaugung kann Gefährdungen durch Staub verringern.
- #### Verwendung und Behandlung des Elektrowerkzeuges
- ▶ **Überlasten Sie das Gerät nicht. Verwenden Sie für Ihre Arbeit das dafür bestimmte Elektrowerkzeug.** Mit dem passenden Elektrowerkzeug arbeiten Sie besser und sicherer im angegebenen Leistungsbereich.
 - ▶ **Benutzen Sie kein Elektrowerkzeug, dessen Schalter defekt ist.** Ein Elektrowerkzeug, das sich nicht mehr ein- oder ausschalten lässt, ist gefährlich und muss repariert werden.
 - ▶ **Ziehen Sie den Stecker aus der Steckdose und/oder entfernen Sie den Akku, bevor Sie Geräteeinstellungen vornehmen, Zubehörteile wechseln oder das Gerät weglegen.** Diese Vorsichtsmaßnahme verhindert den unbeabsichtigten Start des Elektrowerkzeuges.

- ▶ **Bewahren Sie unbenutzte Elektrowerkzeuge außerhalb der Reichweite von Kindern auf. Lassen Sie Personen das Gerät nicht benutzen, die mit diesem nicht vertraut sind oder diese Anweisungen nicht gelesen haben.** Elektrowerkzeuge sind gefährlich, wenn sie von unerfahrenen Personen benutzt werden.
- ▶ **Pflegen Sie Elektrowerkzeuge mit Sorgfalt. Kontrollieren Sie, ob bewegliche Teile einwandfrei funktionieren und nicht klemmen, ob Teile gebrochen oder so beschädigt sind, dass die Funktion des Elektrowerkzeuges beeinträchtigt ist. Lassen Sie beschädigte Teile vor dem Einsatz des Gerätes reparieren.** Viele Unfälle haben ihre Ursache in schlecht gewarteten Elektrowerkzeugen.
- ▶ **Halten Sie Schneidwerkzeuge scharf und sauber.** Sorgfältig gepflegte Schneidwerkzeuge mit scharfen Schneidkanten verklemmen sich weniger und sind leichter zu führen.
- ▶ **Verwenden Sie Elektrowerkzeug, Zubehör, Einsatzwerkzeuge usw. entsprechend diesen Anweisungen. Berücksichtigen Sie dabei die Arbeitsbedingungen und die auszuführende Tätigkeit.** Der Gebrauch von Elektrowerkzeugen für andere als die vorgesehenen Anwendungen kann zu gefährlichen Situationen führen.

Service

- ▶ **Lassen Sie Ihr Elektrowerkzeug nur von qualifiziertem Fachpersonal und nur mit Original-Ersatzteilen reparieren.** Damit wird sichergestellt, dass die Sicherheit des Elektrowerkzeuges erhalten bleibt.

Sicherheitshinweise für Tischkreissägen

- ▶ **Stellen Sie sich nie auf das Elektrowerkzeug.** Es können ernsthafte Verletzungen auftreten, wenn das Elektrowerkzeug umkippt oder wenn Sie versehentlich mit dem Sägeblatt in Kontakt kommen.
- ▶ **Stellen Sie sicher, dass die Schutzhaube ordnungsgemäß funktioniert und sich frei bewegen kann.** Stellen Sie die Schutzhaube immer so ein, dass sie beim Sägen locker auf dem Werkstück aufliegt. Klemmen Sie die Schutzhaube niemals im geöffneten Zustand fest.
- ▶ **Kommen Sie mit Ihren Händen nicht in den Sägebereich, während das Elektrowerkzeug läuft.** Beim Kontakt mit dem Sägeblatt besteht Verletzungsgefahr.
- ▶ **Greifen Sie nie hinter das Sägeblatt, um das Werkstück zu halten, Holzspäne zu entfernen oder aus anderen Gründen.** Der Abstand Ihrer Hand zum rotierenden Sägeblatt ist dabei zu gering.
- ▶ **Führen Sie das Werkstück nur an das laufende Sägeblatt heran.** Es besteht sonst die Gefahr eines Rückschlages, wenn sich das Sägeblatt im Werkstück verhakt.
- ▶ **Halten Sie Griffe trocken, sauber und frei von Öl und Fett.** Fettige, ölige Griffe sind rutschig und führen zum Verlust der Kontrolle.
- ▶ **Gebrauchen Sie das Elektrowerkzeug nur, wenn die Arbeitsfläche bis auf das zu bearbeitende Werkstück frei von allen Einstellwerkzeugen, Holzspänen etc. ist.** Kleine Holzstücke oder andere Gegenstände, die mit dem rotierenden Sägeblatt in Kontakt kommen, können den Bediener mit hoher Geschwindigkeit treffen.
- ▶ **Sägen Sie immer nur ein Werkstück.** Übereinander oder aneinander gelegte Werkstücke können das Sägeblatt blockieren oder während des Sägens sich gegeneinander verschieben.
- ▶ **Verwenden Sie immer den Parallel- oder Winkelschlag.** Dies verbessert die Schnittgenauigkeit und verringert die Möglichkeit, dass das Sägeblatt klemmt.
- ▶ **Verwenden Sie das Elektrowerkzeug zum Nuten oder Falzen nur mit einer entsprechend geeigneten Schutzvorrichtung (z.B. Tunnelschutzhaube).**
- ▶ **Verwenden Sie das Elektrowerkzeug nicht zum Schlitzen (im Werkstück beendete Nut).**
- ▶ **Verwenden Sie das Elektrowerkzeug nur für die Werkstoffe, die im bestimmungsgemäßen Gebrauch angegeben sind.** Das Elektrowerkzeug kann sonst überlastet werden.
- ▶ **Falls das Sägeblatt verklemmt, schalten Sie das Elektrowerkzeug aus und halten Sie das Werkstück ruhig, bis das Sägeblatt zum Stillstand gekommen ist. Um einen Rückschlag zu vermeiden, darf das Werkstück erst nach Stillstand des Sägeblatts bewegt werden.** Beheben Sie die Ursache für das Verklemmen des Sägeblatts, bevor Sie das Elektrowerkzeug erneut starten.
- ▶ **Verwenden Sie keine stumpfen, rissigen, verbogenen oder beschädigten Sägeblätter.** Sägeblätter mit stumpfen oder falsch ausgerichteten Zähnen verursachen durch einen zu engen Sägespalt eine erhöhte Reibung. Klemmen des Sägeblattes und Rückschlag.
- ▶ **Verwenden Sie immer Sägeblätter in der richtigen Größe und mit passender Aufnahmebohrung (z. B. rautenförmig oder rund).** Sägeblätter, die nicht zu den Montageteilen der Säge passen, laufen unruhig und führen zum Verlust der Kontrolle.
- ▶ **Verwenden Sie keine Sägeblätter aus hochlegiertem Schnellarbeitsstahl (HSS-Stahl).** Solche Sägeblätter können leicht brechen.
- ▶ **Fassen Sie das Sägeblatt nach dem Arbeiten nicht an, bevor es abgekühlt ist.** Das Sägeblatt wird beim Arbeiten sehr heiß.
- ▶ **Halten Sie Ihren Arbeitsplatz sauber.** Materialmischungen sind besonders gefährlich. Leichtmetallstaub kann brennen oder explodieren.
- ▶ **Verwenden Sie das Werkzeug niemals ohne die Einlegeplatte. Wechseln Sie eine defekte Einlegeplatte aus.** Ohne einwandfreie Einlegeplatte können Sie sich am Sägeblatt verletzen.
- ▶ **Untersuchen Sie regelmäßig das Kabel und lassen Sie ein beschädigtes Kabel nur von einer autorisierten Kundendienststelle für Bosch-Elektrowerkzeuge reparieren. Ersetzen Sie beschädigte Verlängerungskabel.** Damit wird sichergestellt, dass die Sicherheit des Elektrowerkzeuges erhalten bleibt.
- ▶ **Bewahren Sie das unbenutzte Elektrowerkzeug sicher auf. Der Lagerplatz muss trocken und abschließbar sein.** Dies verhindert, dass das Elektrowerkzeug durch die Lagerung beschädigt oder von unerfahrenen Personen bedient wird.

- ▶ **Verlassen Sie das Werkzeug nie, bevor es vollständig zum Stillstand gekommen ist.** Nachlaufende Einsatzwerkzeuge können Verletzungen verursachen.
- ▶ **Benutzen Sie das Elektrowerkzeug nicht mit beschädigtem Kabel. Berühren Sie das beschädigte Kabel nicht und ziehen Sie den Netzstecker, wenn das Kabel während des Arbeitens beschädigt wird.** Beschädigte Kabel erhöhen das Risiko eines elektrischen Schlages.

Symbole

Die nachfolgenden Symbole können für den Gebrauch Ihres Elektrowerkzeugs von Bedeutung sein. Prägen Sie sich bitte die Symbole und ihre Bedeutung ein. Die richtige Interpretation der Symbole hilft Ihnen, das Elektrowerkzeug besser und sicherer zu gebrauchen.

Symbole und ihre Bedeutung



Kommen Sie mit Ihren Händen nicht in den Sägebereich, während das Elektrowerkzeug läuft. Beim Kontakt mit dem Sägeblatt besteht Verletzungsgefahr.



Tragen Sie eine Staubschutzmaske.



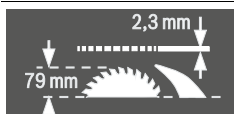
Tragen Sie Gehörschutz. Die Einwirkung von Lärm kann Hörverlust bewirken.



Tragen Sie eine Schutzbrille.



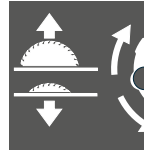
Beachten Sie die Abmessungen des Sägeblatts. Der Lochdurchmesser muss ohne Spiel zur Werkzeugspindel passen. Verwenden Sie keine Reduzierstücke oder Adapter.



Achten Sie beim Wechseln des Sägeblatts darauf, dass die Schnittbreite nicht kleiner als 2,3 mm und die Stammblattstärke nicht größer als 2,3 mm ist. Es besteht sonst die Gefahr, dass sich der Spaltkeil (2,3 mm) im Werkstück verhakt. Die maximal mögliche Werkstückhöhe beträgt 79 mm.

Symbole und ihre Bedeutung

linke Seite

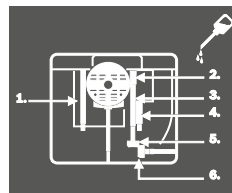


Zeigt die Drehrichtung des Handrads zum Versenken (**Transportstellung**) und Heben (**Arbeitsstellung**) des Sägeblatts an.

rechte Seite



Zeigt die Stellung des Arretierhebels zum Feststellen des Sägeblatts und beim Einstellen des vertikalen Gehrungswinkels (Sägeblatt schwenkbar) an.



Bei Bedarf ölen Sie das Elektrowerkzeug an den gezeigten Stellen.

Produkt- und Leistungsbeschreibung



Lesen Sie alle Sicherheitshinweise und Anweisungen. Versäumnisse bei der Einhaltung der Sicherheitshinweise und Anweisungen können elektrischen Schlag, Brand und/oder schwere Verletzungen verursachen.

Bestimmungsgemäßer Gebrauch

Das Elektrowerkzeug ist bestimmt, als Standgerät Längs- und Querschnitte mit geradem Schnittverlauf in Hart- und Weichholz sowie Span- und Faserplatten auszuführen. Dabei sind horizontale Gehrungswinkel von -60° bis $+60^\circ$ sowie vertikale Gehrungswinkel von -2° bis 47° möglich.

Bei Verwendung von entsprechenden Sägeblättern ist das Sägen von Aluminiumprofilen und Kunststoff möglich.

Abgebildete Komponenten

Die Nummerierung der abgebildeten Komponenten bezieht sich auf die Darstellung des Elektrowerkzeuges auf den Grafikseiten.

- 1 Skala für Abstand Sägeblatt zu Parallelanschlag **10**
- 2 Führungsnut für Parallelanschlag **10**
- 3 Winkelanschlag
- 4 Griffmulden
- 5 Führungsnut für Winkelanschlag
- 6.1 Schutzhaube mit Klemmhebel*
- 6.2 Schutzhaube mit Klemmschraube und Seitenschutz*
- 7 Absaugstutzen an der Schutzhaube

18 | Deutsch

- 8.1** Klemmhebel zum Feststellen der Schutzhaube **6.1**
8.2 Klemmschraube zum Feststellen der Schutzhaube **6.2**
9 Sägetisch
10 Parallelanschlag
11 V-Führungsnut am Sägetisch für den Parallelanschlag
12 Bohrungen für Montage
13 Tragegriff
14 Sägetischverlängerung
15 Spanngriff für Sägetischverlängerung
16 Befestigungslasche für Arbeitstisch GTA 600
17 Arretierhebel zum Einstellen vertikaler Gehrungswinkel
18 Handrad
19 Kurbel zum Heben und Senken des Sägeblatts
20 Sicherheitsklappe des Ein-Aus-Schalters
21 Innensechskantschlüssel (5 mm)
22 Ringschlüssel (23 mm)
23 Schiebestock
24 Einlegeplatte
25 Spaltkeil
26 Sägeblatt
27 Lupe
28 Profilschiene
29 Kabelhalter
30 Halteklammer zur Aufbewahrung des Zusatz-Parallelanschlags
31 Spanauswurf
32 Absaugadapter
33 Halterung zur Aufbewahrung der Schutzhaube
34 Aussparungen für Einlegeplatte
35 Spanngriff des Parallelanschlags
36 V-Führung des Parallelanschlags
37 Zusatz-Parallelanschlag
38 Befestigungsset „Zusatz-Parallelanschlag“
39 Führungsschiene des Winkelanschlags
40 Befestigungsset „Profilschiene“
41 Befestigungsschraube für Spanauswurf
42 Spannmutter
43 Spindelarretierhebel
44 Spannflansch
45 Werkzeugspindel
46 Aufnahmeflansch
47 Winkelanzeiger (vertikal)
48 Skala für Gehrungswinkel (vertikal)
49 Feststellknopf für beliebige Gehrungswinkel (horizontal)
50 Winkelanzeiger am Winkelanschlag
51 Abstandsanzeiger Sägetisch
52 Ein-Taste
53 Rändelmutter für Profilschiene
54 Kreuzschlitzschraube zum Einstellen des Anschlags **55**
55 Anschlag für 0°-Gehrungswinkel (vertikal)
56 Schraube für Winkelanzeiger (vertikal)
57 Kreuzschlitzschraube zum Einstellen des Anschlags **58**
58 Anschlag für 45°-Gehrungswinkel (vertikal)
59 Innensechskantschrauben (5 mm) vorne zum Einstellen der Parallelität des Sägeblatts
60 Innensechskantschrauben (5 mm) hinten zum Einstellen der Parallelität des Sägeblatts
61 Schraube für Abstandsanzeiger Sägetisch
62 Schraube für Abstandsanzeiger Parallelanschlag
63 Justierschrauben für Einlegeplatte
64 Innensechskantschlüssel (2 mm)
65 Halterung zur Aufbewahrung des Befestigungssets „Zusatz-Parallelanschlag“
66 Halteklammer zur Aufbewahrung des Absaugadapters
67 Befestigungsmutter für den Ringschlüssel und zum Aufhängen des Schiebestocks
68 Halterung zur Aufbewahrung des Innensechskantschlüssels
69 Halteklammer zur Aufbewahrung des Winkelanschlags
70 Justierschraube für Spannkraft der Führung **36**
71 Innensechskantschrauben (5 mm) zum Einstellen der Parallelität des Parallelanschlags
- * je nach Länderausführung**
Abgebildetes oder beschriebenes Zubehör gehört nicht zum Standard-Lieferumfang. Das vollständige Zubehör finden Sie in unserem Zubehörprogramm.

Technische Daten

Tischkreissäge		GTS 10 J	
Sachnummer		... 500	
3 601 M30 530	
		... 570	
		... 590	
		... 5P0	
		... 5R0	... 560
Nennaufnahmeleistung	W	1800	1650
Leerlaufdrehzahl	min ⁻¹	3650	3650
Anlaufstrombegrenzung		●	●
Gewicht entsprechend EPTA-Procedure 01/2003	kg	26	26
Schutzklasse		□/II	□/II
Maße (einschließlich abnehmbarer Geräteelemente)			
Breite x Tiefe x Höhe	mm	578 x 706 x 330	
Maximale Werkstückmaße siehe Seite 23.			
Die Angaben gelten für eine Nennspannung [U] von 230 V. Bei abweichenden Spannungen und in länderspezifischen Ausführungen können diese Angaben variieren.			
Maße für geeignete Sägeblätter			
Sägeblattdurchmesser	mm	254	
Stammblattdicke	mm	1,7 - 1,9	
min. Zahndicke/-schränkung	mm	2,6	
Bohrungsdurchmesser	mm	30	

Geräuschinformation

Geräuschemissionswerte ermittelt entsprechend EN 61029-2-1.

Der A-bewertete Geräuschpegel des Elektrowerkzeugs beträgt typischerweise: Schalldruckpegel 103 dB(A); Schallleistungspegel 116 dB(A). Unsicherheit K = 3 dB.

Gehörschutz tragen!

Konformitätserklärung

Wir erklären in alleiniger Verantwortung, dass das unter „Technische Daten“ beschriebene Produkt allen einschlägigen Bestimmungen der Richtlinien 2011/65/EU, 2004/108/EG, 2006/42/EG einschließlich ihrer Änderungen entspricht und mit folgenden Normen übereinstimmt: EN 61029-1, EN 61029-2-1.

EG-Baumusterprüfung Nr. MSR 1034 durch notifizierte Prüfstelle Nr. 0366.

Technische Unterlagen (2006/42/EG) bei:
Robert Bosch GmbH, PT/ETM9,
70764 Leinfelden-Echterdingen, GERMANY

Henk Becker	Helmut Heinzlmann
Executive Vice President	Head of Product Certification
Engineering	PT/ETM9



Robert Bosch GmbH, Power Tools Division
70764 Leinfelden-Echterdingen, GERMANY
Leinfelden, 28.01.2015

Montage

- ▶ **Vermeiden Sie ein unabsichtliches Starten des Elektrowerkzeugs. Während der Montage und bei allen Arbeiten an dem Elektrowerkzeug darf der Netzstecker nicht an die Stromversorgung angeschlossen sein.**

Lieferumfang



Beachten Sie dazu die Darstellung des Lieferumfangs am Anfang der Betriebsanleitung. Prüfen Sie vor der Erstinbetriebnahme des Elektrowerkzeugs, ob alle unten aufgeführten Teile mitgeliefert wurden:

- Tischkreissäge mit montiertem Sägeblatt **26** und Spaltkeil **25**
- Winkelanschlag **3**
- Profilschiene **28**
- Befestigungsset „Profilschiene“ **40** (Führungsblech, Rändelmutter, Schraube, Unterlegscheibe)
- Parallelanschlag **10**
- Zusatz-Parallelanschlag **37**
- Befestigungsset „Zusatz-Parallelanschlag“ **38** (3 Befestigungsschrauben, 3 Unterlegscheiben, 3 Flügelmuttern)
- Schutzhaube **6.x***
- * je nach Länderausführung: **6.1/6.2**
- Innensechskantschlüssel **21**
- Innensechskantschlüssel **64**

- Ringschlüssel **22**
- Schiebstock **23**
- Einlegeplatte **24**
- Absaugadapter **32**

Hinweis: Überprüfen Sie das Elektrowerkzeug auf eventuelle Beschädigungen.

Vor dem weiteren Gebrauch des Elektrowerkzeugs müssen Sie Schutzeinrichtungen oder leicht beschädigte Teile sorgfältig auf ihre einwandfreie und bestimmungsgemäße Funktion untersuchen. Überprüfen Sie, ob die beweglichen Teile einwandfrei funktionieren und nicht klemmen oder ob Teile beschädigt sind. Sämtliche Teile müssen richtig montiert sein und alle Bedingungen erfüllen, um den einwandfreien Betrieb zu gewährleisten. Beschädigte Schutzvorrichtungen und Teile müssen Sie sachgerecht durch eine anerkannte Fachwerkstatt reparieren oder austauschen lassen.

Montage von Einzelteilen

- Entnehmen Sie alle mitgelieferten Teile vorsichtig aus ihrer Verpackung.
Entfernen Sie sämtliches Packmaterial vom Elektrogerät und vom mitgelieferten Zubehör.
- Achten Sie darauf, das Packmaterial unter dem Motorblock zu entfernen.

Direkt am Gehäuse sind folgende Geräteelemente befestigt: Schiebstock **23**, Ringschlüssel **22**, Innensechskantschlüssel **21** und **64**, Parallelanschlag **10**, Winkelanschlag **3**, Absaugadapter **32**, Zusatz-Parallelanschlag **37** mit Befestigungsset **38**, Schutzhaube **6.x**.

- Entnehmen Sie diese Geräteelemente vorsichtig aus ihren Aufbewahrungsdieps.
Siehe dazu auch Bilder Y1 – Y6.

Einlegeplatte montieren (siehe Bild A)

- Haken Sie die Einlegeplatte **24** in die hinteren Aussparungen **34** des Werkzeugschachts ein.
- Führen Sie die Einlegeplatte nach unten.
- Drücken Sie auf die Einlegeplatte, bis sie vorne im Werkzeugschacht einrastet.

Die Vorderseite der Einlegeplatte **24** muss bündig oder etwas unterhalb des Sägebrettes sein, die Rückseite muss bündig oder etwas über dem Sägebrett sein. (siehe auch „Niveau der Einlegeplatte einstellen“, Seite 25)

Schutzhaube montieren* (siehe Bild B)

* je nach Länderausführung

- Drehen Sie die Kurbel **19** im Uhrzeigersinn bis zum Anschlag, so dass sich das Sägeblatt **26** in der höchstmöglichen Position über dem Sägebrett befindet.
- Ziehen Sie den Spaltkeil **25** bis zum Anschlag nach oben.
- Hängen Sie die Schutzhaube **6.x** in die Aussparung im Spaltkeil **25** ein.
- Ziehen Sie den Klemmhebel **8.1** an.
oder
Ziehen Sie die Klemmschraube **8.2** mit dem Innensechskantschlüssel **21** an.
- Stellen Sie die Schutzhaube entsprechend der Höhe des Werkstücks ein.
Die Schutzhaube muss beim Sägen immer locker auf dem Werkstück aufliegen.

20 | Deutsch

Hinweis: Der Klemmhebel **8.1** hat einen Freilauf, um ihn in eine ergonomisch günstige oder platzsparende Position drehen zu können.

Ziehen Sie bei angezogenem Klemmhebel den Griff von der Schutzhaube weg, drehen Sie ihn in die gewünschte Position und lassen Sie ihn wieder einfedern.

Parallelanschlag montieren (siehe Bild C)

Der Parallelanschlag **10** kann entweder links oder rechts vom Sägeblatt positioniert werden.

- Lösen Sie den Spanngriff **35** des Parallelanschlags **10**. Dadurch wird die V-Führung **36** entlastet.
- Setzen Sie zuerst den Parallelanschlag mit der V-Führung in die Führungsnut **11** des Sägebretts ein. Positionieren Sie dann den Parallelanschlag in der vorderen Führungsnut **2** des Sägebretts.
Der Parallelanschlag ist jetzt beliebig verschiebbar.
- Zum Feststellen des Parallelanschlags drücken Sie den Spanngriff **35** nach unten.

Zusatz-Parallelanschlag montieren (siehe Bild D)

Beim Sägen von schmalen Werkstücken und beim Sägen von vertikalen Gehrungswinkeln müssen Sie den Zusatz-Parallelanschlag **37** an den Parallelanschlag **10** montieren.

Der Zusatz-Parallelanschlag kann je nach Bedarf links oder rechts an den Parallelanschlag **10** montiert werden.

Verwenden Sie zur Montage das Befestigungsset „Zusatz-Parallelanschlag“ **38**. (3 Befestigungsschrauben, 3 Unterlegscheiben, 3 Flügelmutter)

- Schieben Sie die Befestigungsschrauben durch die seitlichen Bohrungen am Parallelanschlag **10**. Die Köpfe der Schrauben dienen dabei als Führung des Zusatz-Parallelanschlags.
- Schieben Sie den Zusatz-Parallelanschlag **37** über die Köpfe der Befestigungsschrauben.
- Setzen Sie die Unterlegscheiben auf die Befestigungsschrauben und ziehen Sie die Schrauben mit Hilfe der Flügelmutter fest.

Winkelanschlag montieren (siehe Bilder E1 – E2)

- Führen Sie die Schiene **39** des Winkelanschlags **3** in eine der dafür vorgesehenen Führungsnuten **5** des Sägebretts ein.

Zum besseren Anlegen von langen Werkstücken kann der Winkelanschlag durch die Profilschiene **28** verbreitert werden.

- Montieren Sie bei Bedarf die Profilschiene mit Hilfe des Befestigungssets **40** an den Winkelanschlag.

Staub-/Späneabsaugung

Stäube von Materialien wie bleihaltigem Anstrich, einigen Holzarten, Mineralien und Metall können gesundheitsschädlich sein. Berühren oder Einatmen der Stäube können allergische Reaktionen und/oder Atemwegserkrankungen des Benutzers oder in der Nähe befindlicher Personen hervorrufen. Bestimmte Stäube wie Eichen- oder Buchenstaub gelten als krebserzeugend, besonders in Verbindung mit Zusatzstoffen zur Holzbehandlung (Chromat, Holzschutzmittel). Asbesthaltiges Material darf nur von Fachleuten bearbeitet werden.

- Benutzen Sie immer eine Staubabsaugung.
- Sorgen Sie für gute Belüftung des Arbeitsplatzes.
- Es wird empfohlen, eine Atemschutzmaske mit Filterklasse P2 zu tragen.

Beachten Sie in Ihrem Land gültige Vorschriften für die zu bearbeitenden Materialien.

Die Staub-/Späneabsaugung kann durch Staub, Späne oder durch Bruchstücke des Werkstücks blockiert werden.

- Schalten Sie das Elektrowerkzeug aus und ziehen Sie den Netzstecker aus der Steckdose.
- Warten Sie, bis das Sägeblatt komplett zum Stillstand gekommen ist.
- Ermitteln Sie die Ursache der Blockade und beheben Sie diese.

► **Vermeiden Sie Staubansammlungen am Arbeitsplatz.** Stäube können sich leicht entzünden.

► **Um Brandgefahr beim Sägen von Aluminium zu vermeiden, entleeren Sie den Spanauswurf und verwenden Sie keine Späneabsaugung.**

Spanauswurf entleeren (siehe Bild F)

Zum Entfernen von Bruchstücken des Werkstücks und großen Spänen können Sie den Spanauswurf **31** entleeren.

- Schalten Sie das Elektrowerkzeug aus und ziehen Sie den Netzstecker aus der Steckdose.
- Warten Sie, bis das Sägeblatt komplett zum Stillstand gekommen ist.
- Lösen Sie die Befestigungsschraube **41** mit dem Innensechskantschlüssel **21**.
- Ziehen Sie den Spanauswurf **31** heraus und entfernen Sie Bruchstücke des Werkstücks und Späne.
- Montieren Sie den Spanauswurf wieder am Elektrowerkzeug.

Fremdabsaugung (siehe Bild G)

Verwenden Sie den mitgelieferten Absaugadapter **32**, um einen Staubsauger an den Spanauswurf **31** anzuschließen.

- Stecken Sie den Absaugadapter **32** und den Staubsaugerschlauch fest auf.
- Zusätzlich können Sie zur Erhöhung der Absaugleistung mit Hilfe des Y-Adapters (Zubehör) eine Staubabsaugung an den Absaugstutzen **7** anschließen.

Der Staubsauger muss für den zu bearbeitenden Werkstoff geeignet sein.

Verwenden Sie beim Absaugen von besonders gesundheitsgefährdenden, krebserzeugenden oder trockenen Stäuben einen Spezialsauger.

Stationäre oder flexible Montage

► **Zur Gewährleistung einer sicheren Handhabung müssen Sie das Elektrowerkzeug vor dem Gebrauch auf eine ebene und stabile Arbeitsfläche (z. B. Werkbank) montieren.**

Montage auf eine Arbeitsfläche (siehe Bild H)

- Befestigen Sie das Elektrowerkzeug mit einer geeigneten Schraubverbindung auf der Arbeitsfläche. Dazu dienen die Bohrungen **12**.

Montage auf einen Bosch-Arbeitsstisch (siehe Bild I)

Die Arbeitstische von Bosch (z.B. GTA 60 W, GTA 600) bieten dem Elektrowerkzeug Halt auf jedem Untergrund durch höhenverstellbare Füße.

- ▶ **Lesen Sie alle dem Arbeitstisch beigefügten Warnhinweise und Anweisungen.** Versäumnisse bei der Einhaltung der Warnhinweise und Anweisungen können elektrischen Schlag, Brand und/oder schwere Verletzungen zur Folge haben.
- ▶ **Bauen Sie den Arbeitstisch korrekt auf, bevor Sie das Elektrowerkzeug montieren.** Einwandfreier Aufbau ist wichtig, um das Risiko eines Zusammenbrechens zu verhindern.
- Montieren Sie das Elektrowerkzeug in der Transportstellung auf den Arbeitstisch.

Sägeblatt wechseln (siehe Bilder J1 – J4)

- ▶ **Ziehen Sie vor allen Arbeiten am Elektrowerkzeug den Netzstecker aus der Steckdose.**
- ▶ **Tragen Sie bei der Montage des Sägeblattes Schutzhandschuhe.** Bei Berührung des Sägeblattes besteht Verletzungsgefahr.

Verwenden Sie nur Sägeblätter, deren maximal zulässige Geschwindigkeit höher ist als die Leerlaufdrehzahl Ihres Elektrowerkzeugs.

Verwenden Sie nur Sägeblätter, die den in dieser Betriebsanleitung angegebenen Kenndaten entsprechen und nach EN 847-1 geprüft und entsprechend gekennzeichnet sind.

Verwenden Sie nur Sägeblätter, die vom Hersteller dieses Elektrowerkzeugs empfohlen wurden und die für das Material, das Sie bearbeiten wollen, geeignet sind.

Sägeblatt ausbauen

- Heben Sie mit einem Schraubendreher die Einlegeplatte **24** vorne an und entnehmen Sie sie aus dem Werkzeugschacht.
- Drehen Sie die Kurbel **19** im Uhrzeigersinn bis zum Anschlag, so dass sich das Sägeblatt **26** in der höchstmöglichen Position über dem Säge Tisch befindet.
- Schwenken Sie die Schutzhaube **6.x** bis zum Anschlag nach hinten.
- Drehen Sie die Spannmutter **42** mit dem Ringschlüssel **22** (23 mm) und ziehen Sie gleichzeitig den Spindelarretierhebel **43** bis dieser einrastet.
- Halten Sie den Spindelarretierhebel gezogen und schrauben Sie die Spannmutter gegen den Uhrzeigersinn ab.
- Nehmen Sie den Spannflansch **44** ab.
- Entnehmen Sie das Sägeblatt **26**.

Sägeblatt einbauen

Falls erforderlich, reinigen Sie vor dem Einbau alle zu montierenden Teile.

- Setzen Sie das neue Sägeblatt auf den Aufnahmeflansch **46** der Werkzeugspindel **45**.

Hinweis: Verwenden Sie keine zu kleinen Sägeblätter. Der Spalt zwischen Sägeblatt und Spaltkeil darf maximal 5 mm betragen.

▶ **Beachten Sie beim Einbau, dass die Schneidrichtung der Zähne (Pfeilrichtung auf dem Sägeblatt) mit der Pfeilrichtung auf der Schutzhaube übereinstimmt!**

- Setzen Sie den Spannflansch **44** und die Spannmutter **42** auf.
- Drehen Sie die Spannmutter **42** mit dem Ringschlüssel **22** (23 mm) und ziehen Sie gleichzeitig den Spindelarretierhebel **43** bis dieser einrastet.
- Ziehen Sie die Spannmutter im Uhrzeigersinn fest (Anziehdrehmoment ca. 15 – 23 Nm).
- Setzen Sie die Einlegeplatte **24** wieder ein.
- Führen Sie die Schutzhaube **6.x** wieder nach unten.

Betrieb

- ▶ **Ziehen Sie vor allen Arbeiten am Elektrowerkzeug den Netzstecker aus der Steckdose.**

Transport- und Arbeitsstellung des Sägeblatts**Transportstellung**

- Drehen Sie das Handrad **18** gegen den Uhrzeigersinn, bis sich die Zähne des Sägeblattes **26** unterhalb des Säge Tisches **9** befinden.
- Schieben Sie die Säge Tischverlängerung **14** ganz nach innen.
- Drücken Sie den Spanngriff **15** nach unten.
- Damit ist die Säge Tischverlängerung fixiert.

Weitere Hinweise zum Transport siehe Seite 25.

Arbeitsstellung

- Drehen Sie die Kurbel **19** im Uhrzeigersinn, bis sich die Zähne des Sägeblattes **26** über dem Werkstück befinden.

Hinweis: Stellen Sie sicher, dass die Schutzhaube ordnungsgemäß positioniert ist. Sie muss beim Sägen immer auf dem Werkstück aufliegen.

Gehrungswinkel einstellen

Zur Gewährleistung präziser Schnitte müssen Sie nach intensivem Gebrauch die Grundeinstellungen des Elektrowerkzeugs überprüfen und gegebenenfalls einstellen (siehe „Grundeinstellungen prüfen und einstellen“, Seite 24).

Vertikale Gehrungswinkel einstellen (Sägeblatt) (siehe Bild K)

Der vertikale Gehrungswinkel kann in einem Bereich von -2° bis 47° eingestellt werden.

- Drehen Sie den Arretierhebel **17** gegen den Uhrzeigersinn.

Hinweis: Beim kompletten Lösen des Arretierhebels kippt das Sägeblatt durch Schwerkraft in eine Stellung, die ungefähr 30° entspricht.

- Ziehen oder drücken Sie das Handrad **18** entlang der Kulisse bis der Winkelanzeiger **47** den gewünschten Gehrungswinkel anzeigt.
- Halten Sie das Handrad in dieser Stellung und ziehen Sie den Arretierhebel **17** wieder fest.

Zum schnellen und präzisen Einstellen der Standardwinkel 0° und 45° sind werkseitig eingestellte Anschläge vorgesehen.

22 | Deutsch

Horizontale Gehrungswinkel einstellen (Winkelanschlag) (siehe Bild L)

Der horizontale Gehrungswinkel kann in einem Bereich von 60° (linksseitig) bis 60° (rechtsseitig) eingestellt werden.

- Lösen Sie den Feststellknopf **49**, falls dieser angezogen ist.
- Drehen Sie den Winkelanschlag bis der Winkelanzeiger **50** den gewünschten Gehrungswinkel anzeigt.
- Ziehen Sie den Feststellknopf **49** wieder an.

Sägetisch vergrößern (siehe Bild M)

Lange Werkstücke müssen am freien Ende unterlegt oder abgestützt werden.

- Ziehen Sie den Spanngriff **15** für die Sägetischverlängerung ganz nach oben.
- Ziehen Sie die Sägetischverlängerung **14** bis zur gewünschten Länge nach außen.
- Drücken Sie den Spanngriff **15** nach unten. Damit ist die Sägetischverlängerung fixiert.

Parallelanschlag einstellen

Der Parallelanschlag **10** kann links (schwarze Skala) oder rechts (silberne Skala) vom Sägeblatt positioniert werden. Die Markierung in der Lupe **27** zeigt den eingestellten Abstand des Parallelanschlags zum Sägeblatt auf der Skala **1** an. Positionieren Sie den Parallelanschlag an die gewünschte Seite des Sägeblatts (siehe „Parallelanschlag montieren“, Seite 20).

bei nicht ausgezogenem Sägetisch

- Lösen Sie den Spanngriff **35** des Parallelanschlags **10**. Verschieben Sie den Parallelanschlag bis die Markierung in der Lupe **27** den gewünschten Abstand zum Sägeblatt anzeigt. Bei nicht ausgezogenem Sägetisch gilt die untere Beschriftung der silbernen Skala **1**.
- Zum Feststellen drücken Sie den Spanngriff **35** wieder nach unten.

bei ausgezogenem Sägetisch (siehe Bild N)

- Positionieren Sie den Parallelanschlag rechts vom Sägeblatt. Verschieben Sie den Parallelanschlag bis die Markierung in der Lupe **27** auf der unteren Skala 26 cm anzeigt. Zum Feststellen drücken Sie den Spanngriff **35** wieder nach unten.
- Ziehen Sie den Spanngriff **15** für die Sägetischverlängerung ganz nach oben.
- Ziehen Sie die Sägetischverlängerung **14** nach außen bis der Abstandsanzeiger **51** den gewünschten Abstand zum Sägeblatt auf der oberen Skala anzeigt.
- Drücken Sie den Spanngriff **15** nach unten. Damit ist die Sägetischverlängerung fixiert.

Zusatz-Parallelanschlag einstellen (siehe Bild O)

Beim Sägen von schmalen Werkstücken und beim Sägen von vertikalen Gehrungswinkeln müssen Sie den Zusatz-Parallelanschlag **37** an den Parallelanschlag **10** montieren.

Der Zusatz-Parallelanschlag kann je nach Bedarf links oder rechts an den Parallelanschlag **10** montiert werden.

Werkstücke können beim Sägen zwischen Parallelanschlag und Sägeblatt eingeklemmt, vom aufsteigenden Sägeblatt erfasst und weggeschleudert werden.

Stellen Sie deshalb den Zusatz-Parallelanschlag so ein, dass sein Führungsende im Bereich zwischen dem vordersten Zahn des Sägeblatts und der Vorderkante des Spaltkeils endet.

- Lösen Sie dazu alle Flügelmuttern und verschieben Sie den Zusatz-Parallelanschlag bis nur noch die beiden vorderen Schrauben zur Befestigung dienen.
- Ziehen Sie die Flügelmuttern wieder fest.

Spaltkeil einstellen

Der Spaltkeil **25** verhindert, dass das Sägeblatt **26** in der Schnittfuge eingeklemmt wird. Es besteht sonst die Gefahr eines Rückschlags, wenn sich das Sägeblatt im Werkstück verhakt.

Achten Sie daher immer darauf, dass der Spaltkeil korrekt eingestellt ist:

- Der radiale Spalt zwischen Sägeblatt und Spaltkeil darf maximal 5 mm betragen.
- Die Dicke des Spaltkeils muss kleiner als die Schnittbreite und größer als die Stammblattdicke sein.
- Der Spaltkeil muss immer in einer Linie mit dem Sägeblatt sein.
- Für normale Trennschnitte muss der Spaltkeil immer in der höchstmöglichen Position sein.

Das Elektrowerkzeug wird mit einem korrekt eingestellten Spaltkeil ausgeliefert.

Höhe des Spaltkeils einstellen (siehe Bild P)

Zum Sägen von Nuten müssen Sie die Höhe des Spaltkeils einstellen.

► Verwenden Sie das Elektrowerkzeug zum Nuten oder Falzen nur mit einer entsprechend geeigneten Schutzvorrichtung (z.B. Tunnelschutzhaube).

- Lösen Sie den Klemmhebel **8.1** oder die Klemmschraube **8.2** soweit, bis Sie die Schutzhaube **6.x** leicht aus der Aussparung im Spaltkeil **25** ziehen können. Um die Schutzhaube vor Beschädigungen zu schützen, deponieren Sie sie in der vorgesehenen Halterung **33** am Gehäuse (siehe auch Bild Y1).
- Drehen Sie die Kurbel **19** im Uhrzeigersinn bis zum Anschlag, so dass sich das Sägeblatt **26** in der höchstmöglichen Position über dem Sägetisch befindet.
- Schieben Sie den Spaltkeil **25** bis zum Anschlag nach unten.

Inbetriebnahme

- ▶ **Beachten Sie die Netzspannung!** Die Spannung der Stromquelle muss mit den Angaben auf dem Typenschild des Elektrowerkzeuges übereinstimmen.

Einschalten (siehe Bild Q1)

Um Energie zu sparen, schalten Sie das Elektrowerkzeug nur ein, wenn Sie es benutzen.

- Klappen Sie die Sicherheitsklappe **20** nach oben.
- Zur Inbetriebnahme drücken Sie die grüne Ein-Taste **52**.
- Klappen Sie die Sicherheitsklappe **20** wieder nach unten.

Ausschalten (siehe Bild Q2)

- Drücken Sie auf die Sicherheitsklappe **20**.

Stromausfall

Der Ein-Aus-Schalter ist ein sogenannter Nullspannungsschalter, der ein Wiederanlaufen des Elektrowerkzeuges nach Stromausfall (z.B. Ziehen des Netzsteckers während des Betriebs) verhindert.

Um das Elektrowerkzeug danach wieder in Betrieb zu nehmen, müssen Sie erneut die grüne Ein-Taste **52** drücken.

Arbeitshinweise

Allgemeine Sägehinweise

- ▶ **Bei allen Schnitten müssen Sie zuerst sicherstellen, dass das Sägeblatt zu keiner Zeit die Anschläge oder sonstige Geräteteile berühren kann.**
- ▶ **Verwenden Sie das Elektrowerkzeug zum Nuten oder Falzen nur mit einer entsprechend geeigneten Schutzvorrichtung (z.B. Tunnelschutzhaube).**
- ▶ **Verwenden Sie das Elektrowerkzeug nicht zum Schlitzeln (im Werkstück beendete Nut).**

Schützen Sie das Sägeblatt vor Schlag und Stoß. Setzen Sie das Sägeblatt keinem seitlichen Druck aus.

Der Spaltkeil muss mit dem Sägeblatt fluchten, um ein Verklemmen des Werkstücks zu vermeiden.

Bearbeiten Sie keine verzogenen Werkstücke. Das Werkstück muss immer eine gerade Kante zum Anlegen an den Parallelanschlag haben.

Bewahren Sie den Schiebestock immer am Elektrowerkzeug auf.

Position des Bedieners (siehe Bild R)

- ▶ **Stellen Sie sich nicht in einer Linie mit dem Sägeblatt vor das Elektrowerkzeug, sondern immer seitlich versetzt vom Sägeblatt.** Damit ist Ihr Körper vor einem möglichen Rückschlag geschützt.
- Halten Sie Hände, Finger und Arme vom rotierenden Sägeblatt fern.

Beachten Sie dabei folgende Hinweise:

- Halten Sie das Werkstück sicher mit beiden Händen und drücken Sie es fest auf den Säge Tisch.
- Verwenden Sie für schmale Werkstücke und beim Sägen von vertikalen Gehrungswinkeln immer den mitgelieferten Schiebestock **23** und den Zusatz-Parallelanschlag **37**.

Maximale Werkstückmaße

vertikaler Gehrungswinkel	max. Höhe des Werkstücks [mm]
0°	79
45°	56

Sägen

Gerade Schnitte sägen

- Stellen Sie den Parallelanschlag **10** auf die gewünschte Schnittbreite ein. (siehe „Parallelanschlag einstellen“, Seite 22)
- Legen Sie das Werkstück auf den Säge Tisch vor die Schutzhaube **6.x**.
- Heben oder senken Sie das Sägeblatt durch die Kurbel **19** soweit an oder ab, dass die oberen Sägezähne ca. 5 mm über der Oberfläche des Werkstücks stehen.
- Stellen Sie die Schutzhaube entsprechend der Höhe des Werkstücks ein.
Die Schutzhaube muss beim Sägen immer locker auf dem Werkstück aufliegen.
- Schalten Sie das Elektrowerkzeug ein.
- Sägen Sie das Werkstück mit gleichmäßigem Vorschub durch.
- Schalten Sie das Elektrowerkzeug aus und warten Sie, bis das Sägeblatt komplett zum Stillstand gekommen ist.

Vertikale Gehrungswinkel sägen

- Stellen Sie den gewünschten vertikalen Gehrungswinkel ein. (siehe „Vertikale Gehrungswinkel einstellen“, Seite 21)
- Folgen Sie den Arbeitsschritten im Abschnitt „Gerade Schnitte sägen“ entsprechend.

Horizontale Gehrungswinkel sägen (siehe Bild S)

- Stellen Sie den gewünschten horizontalen Gehrungswinkel ein. (siehe „Horizontale Gehrungswinkel einstellen“, Seite 22)
- Legen Sie das Werkstück an die Profilschiene **28** an.
Das Profil darf sich nicht in der Schnittlinie befinden. Lösen Sie in diesem Fall die Rändelmutter **53** und verschieben Sie das Profil.
- Heben oder senken Sie das Sägeblatt durch die Kurbel **19** soweit an oder ab, dass die oberen Sägezähne ca. 5 mm über der Oberfläche des Werkstücks stehen.
- Stellen Sie die Schutzhaube entsprechend der Höhe des Werkstücks ein.
Die Schutzhaube muss beim Sägen immer locker auf dem Werkstück aufliegen.
- Schalten Sie das Elektrowerkzeug ein.
- Drücken Sie das Werkstück mit der einen Hand gegen die Profilschiene und schieben Sie den Winkelschlag mit der anderen Hand am Feststellknopf **49** langsam in der Führungsnut **5** nach vorne.
- Schalten Sie das Elektrowerkzeug aus und warten Sie, bis das Sägeblatt komplett zum Stillstand gekommen ist.

24 | Deutsch

Grundeinstellungen prüfen und einstellen

Zur Gewährleistung präziser Schnitte müssen Sie nach intensivem Gebrauch die Grundeinstellungen des Elektrowerkzeugs überprüfen und gegebenenfalls einstellen.

Dazu benötigen Sie Erfahrung und entsprechendes Spezialwerkzeug.

Eine Bosch-Kundendienststelle führt diese Arbeit schnell und zuverlässig aus.

Anschläge für Standard-Gehrungswinkel 0°/45° (vertikal) einstellen

- Bringen Sie das Elektrowerkzeug in Arbeitsstellung.
- Stellen Sie einen vertikalen Gehrungswinkel des Sägeblatts von 0° ein.
- Schwenken Sie die Schutzhaube **6.x** bis zum Anschlag nach hinten.

Überprüfen: (siehe Bild T1)

- Stellen Sie eine Winkellehre auf 90° ein und stellen Sie sie auf den Säge Tisch **9**.

Der Schenkel der Winkellehre muss mit dem Sägeblatt **26** auf der ganzen Länge bündig sein.

Einstellen: (siehe Bild T2)

- Lösen Sie die Schraube **54**.
Damit kann der 0°-Anschlag **55** verschoben werden.
- Lösen Sie den Arretierhebel **17**.
- Schieben Sie das Handrad **18** gegen den 0°-Anschlag bis der Schenkel der Winkellehre mit dem Sägeblatt auf der ganzen Länge bündig ist.
- Halten Sie das Handrad in dieser Stellung und ziehen Sie den Arretierhebel **17** wieder fest.
- Ziehen Sie die Schraube **54** wieder fest.

Falls der Winkelanzeiger **47** nach dem Einstellen nicht in einer Linie mit der 0°-Marke der Skala **48** ist, lösen Sie die Schraube **56** mit einem handelsüblichen Kreuzschlitzschraubendreher und richten den Winkelanzeiger entlang der 0°-Marke aus.

Wiederholen Sie die obengenannten Arbeitsschritte entsprechend für den vertikalen Gehrungswinkel von 45° (Lösen der Schraube **57**; Verschieben des 45°-Anschlags **58**). Der Winkelanzeiger **47** darf dabei nicht wieder verstellt werden.

Parallelität des Sägeblatts zu den Führungsnuten des Winkelanschlags (siehe Bild U)

- Bringen Sie das Elektrowerkzeug in Arbeitsstellung.
- Schwenken Sie die Schutzhaube **6.x** bis zum Anschlag nach hinten.

Überprüfen:

- Markieren Sie mit einem Bleistift den ersten linken Sägezahn, der hinten über der Einlegeplatte sichtbar ist.
- Stellen Sie eine Winkellehre auf 90° ein und legen Sie sie an die Kante der Führungsnut **5**.
- Verschieben Sie den Schenkel der Winkellehre bis er den markierten Sägezahn berührt und lesen Sie den Abstand zwischen Sägeblatt und Führungsnut ab.
- Drehen Sie das Sägeblatt bis der markierte Zahn vorne über der Einlegeplatte steht.
- Verschieben Sie die Winkellehre entlang der Führungsnut bis zum markierten Sägezahn.

- Messen Sie wieder den Abstand zwischen Sägeblatt und Führungsnut.

Die beiden gemessenen Abstände müssen identisch sein.

Einstellen:

- Lösen Sie die Innensechskantschrauben **59** vorne unter dem Säge Tisch und die Innensechskantschrauben **60** hinten unter dem Säge Tisch mit dem mitgelieferten Innensechskantschlüssel **21**.
- Bewegen Sie vorsichtig das Sägeblatt bis es parallel zur Führungsnut **5** steht.
- Ziehen Sie alle Schrauben **59** und **60** wieder fest.

Abstandsanzeiger des Säge Tischs einstellen (siehe Bild V)

- Positionieren Sie den Parallelanschlag rechts vom Sägeblatt.
Verschieben Sie den Parallelanschlag bis die Markierung in der Lupe **27** auf der unteren Skala 26 cm anzeigt.
Zum Feststellen drücken Sie den Spanngriff **35** wieder nach unten.
- Lösen Sie den Spanngriff **15** und ziehen Sie die Säge Tischverlängerung bis zum Anschlag nach außen.

Überprüfen:

Der Abstandsanzeiger **51** muss auf der oberen Skala **1** den identischen Wert wie die Markierung in der Lupe **27** auf der unteren Skala **1** anzeigen.

Einstellen:

- Lösen Sie die Schraube **61** mit einem Kreuzschlitzschraubendreher und richten Sie den Abstandsanzeiger **51** entlang der 26-cm-Marke der oberen Skala **1** aus.

Parallelität des Parallelanschlags einstellen (siehe Bild W)

- Bringen Sie das Elektrowerkzeug in Arbeitsstellung.
- Schwenken Sie die Schutzhaube **6.x** bis zum Anschlag nach hinten.
- Lösen Sie den Spanngriff **35** des Parallelanschlags und verschieben Sie ihn, bis er das Sägeblatt berührt.

Überprüfen:

Der Parallelanschlag **10** muss das Sägeblatt auf der ganzen Länge berühren.

Einstellen:

- Lösen Sie die Innensechskantschrauben **71** mit dem mitgelieferten Innensechskantschlüssel **21**.
- Bewegen Sie vorsichtig den Parallelanschlag **10**, bis er auf der ganzen Länge das Sägeblatt berührt.
- Halten Sie den Parallelanschlag in dieser Stellung und drücken Sie den Spanngriff **35** wieder nach unten.
- Ziehen Sie die Innensechskantschrauben **71** wieder fest.

Spannkraft des Parallelanschlags einstellen

Die Spannkraft des Parallelanschlags **10** kann nach häufigem Gebrauch nachlassen.

- Ziehen Sie die Justierschraube **70** solange an, bis der Parallelanschlag wieder fest auf dem Säge Tisch fixiert werden kann.

Lupe des Parallelanschlags einstellen (siehe Bild W)

- Bringen Sie das Elektrowerkzeug in Arbeitsstellung.
- Schwenken Sie die Schutzhaube **6.x** bis zum Anschlag nach hinten.
- Verschieben Sie den Parallelanschlag **10** von rechts bis er das Sägeblatt berührt.

Überprüfen:

Die Markierung der Lupe **27** muss in einer Linie mit der 0°-Marke der Skala **1** sein.

Einstellen:

- Lösen Sie die Schraube **62** mit einem Kreuzschlitzschraubendreher und richten Sie den Abstandsanzeiger entlang der 0°-Marke aus.

Niveau der Einlegeplatte einstellen (siehe Bild X)**Überprüfen:**

Die Vorderseite der Einlegeplatte **24** muss bündig oder etwas unterhalb des Sägefises sein, die Rückseite muss bündig oder etwas über dem Sägefisch sein.

Einstellen:

- Entfernen Sie die Einlegeplatte **24**.
- Stellen Sie mit dem Innensechskantschlüssel **64** das richtige Niveau der vier Justierschrauben **63** ein.

Aufbewahrung und Transport**Geräteelemente aufbewahren (siehe Bilder Y1 – Y6)**

Zum Aufbewahren bietet Ihnen das Elektrowerkzeug die Möglichkeit, bestimmte Geräteelemente sicher zu befestigen.

- Lösen Sie den Zusatz-Parallelanschlag **37** vom Parallelanschlag **10**.
- Stecken Sie alle losen Geräteteile in ihre Aufbewahrungsdepots am Gehäuse. (siehe Tabelle)

Bild	Geräteelement	Aufbewahrungsdepot
Y1	Schutzhaube 6.x	in die Aussparung der Halterung 33 einhängen und mit Klemmhebel 8.1 oder Klemmschraube 8.2 festziehen
Y2	Befestigungsset „Zusatz-Parallelanschlag“ 38	in die Halterungen 65 einclippen
Y2	Absaugadapter 32	in die Halteklammern 66 einschieben
Y3	Ringschlüssel 22	mit der Befestigungsmutter 67 im Werkzeugdepot befestigen
Y3	Schiebestock 23	über die Befestigungsmutter 67 hängen und durch Verschieben befestigen
Y4	Parallelanschlag 10	umdrehen, von unten in die Führungsschienen hängen und Spanngriff 35 feststellen
Y5	Innensechskantschlüssel 21 Innensechskantschlüssel 64	in die Halterungen 68 einschieben

Bild	Geräteelement	Aufbewahrungsdepot
Y5	Winkelanschlag 3	in die Halteklammern 69 einschieben
Y6	Zusatz-Parallelanschlag 37	in die Halteklammern 30 einschieben (kurze Seite nach oben; lange Seite nach hinten)

Elektrowerkzeug tragen

Vor einem Transport des Elektrowerkzeugs müssen Sie folgende Schritte durchführen:

- Bringen Sie das Elektrowerkzeug in Transportstellung (siehe „Transportstellung“, Seite 21).
- Entfernen Sie alle Zubehörteile, die nicht fest an dem Elektrowerkzeug montiert werden können.
Legen Sie unbenutzte Sägeblätter zum Transport, wenn möglich, in einen geschlossenen Behälter.
- Schieben Sie die Sägefischverlängerung **14** ganz nach innen und drücken Sie den Spanngriff **15** zum Fixieren nach unten.
- Wickeln Sie das Netzkabel um die Kabelhalter **29**.
- Verwenden Sie zum Anheben oder Transportieren die Griffmulden **4** oder den Tragegriff **13**.

► **Verwenden Sie beim Transportieren des Elektrowerkzeugs nur die Transportvorrichtungen und niemals die Schutzvorrichtungen.**

► **Tragen Sie das Elektrowerkzeug immer zu zweit, um Rückenverletzungen zu vermeiden.**

Wartung und Service**Wartung und Reinigung**

► **Ziehen Sie vor allen Arbeiten am Elektrowerkzeug den Netzstecker aus der Steckdose.**

Wenn ein Ersatz der Anschlussleitung erforderlich ist, dann ist dies von Bosch oder einer autorisierten Kundendienststelle für Bosch-Elektrowerkzeuge auszuführen, um Sicherheitsgefährdungen zu vermeiden.

Reinigung

- Halten Sie das Elektrowerkzeug und die Lüftungsschlitze sauber, um gut und sicher zu arbeiten.
- Entfernen Sie nach jedem Arbeitsgang Staub und Späne durch Ausblasen mit Druckluft oder mit einem Pinsel.

Schmierung des Elektrowerkzeugs

Schmierstoff:
Motorenöl SAE 10/SAE 20



- Bei Bedarf ölen Sie das Elektrowerkzeug an den gezeigten Stellen. (siehe Bild Z)

Eine autorisierte Bosch-Kundendienststelle führt diese Arbeiten schnell und zuverlässig aus.

Entsorgen Sie Schmier- und Reinigungsmittel umweltgerecht. Beachten Sie die gesetzlichen Vorschriften.

26 | Deutsch**Maßnahmen zur Geräuschreduzierung**

Maßnahmen durch den Hersteller:

- Sanftanlauf
- Auslieferung mit einem speziell zur Geräuschreduzierung entwickelten Sägeblatt

Maßnahmen durch den Bediener:

- Vibrationsarme Montage auf einer stabilen Arbeitsfläche
- Einsatz von Sägeblättern mit geräuschreduzierenden Funktionen
- Regelmäßige Reinigung von Sägeblatt und Elektrowerkzeug

Zubehör

	Sachnummer
Staubbeutel	2 605 411 205
Y-Adapter TSVH 3	2 610 015 513
Winkelanschlag	2 610 015 507
Schiebestock	2 610 015 022
Arbeitstisch GTA 60 W	0 601 B12 000
Arbeitstisch GTA 600	0 601 B22 001

Sägeblätter für Holz und Plattenmaterialien, Paneele und Leisten

Sägeblatt 254 x 30 mm, 40 Zähne	2 608 640 443
Sägeblatt 254 x 30 mm, 60 Zähne	2 608 640 444

Kundendienst und Anwendungsberatung

Geben Sie bei allen Rückfragen und Ersatzteilbestellungen bitte unbedingt die 10-stellige Sachnummer laut Typenschild des Elektrowerkzeuges an.

Der Kundendienst beantwortet Ihre Fragen zu Reparatur und Wartung Ihres Produkts sowie zu Ersatzteilen. Explosionszeichnungen und Informationen zu Ersatzteilen finden Sie auch unter:

www.bosch-pt.com

Das Bosch-Anwendungsberatungs-Team hilft Ihnen gerne bei Fragen zu unseren Produkten und deren Zubehör.

www.powertool-portal.de, das Internetportal für Handwerker und Heimwerker.

Deutschland

Robert Bosch GmbH

Servicezentrum Elektrowerkzeuge

Zur Luhne 2

37589 Kalefeld – Willershausen

Unter www.bosch-pt.de können Sie online Ersatzteile bestellen oder Reparaturen anmelden.

Kundendienst: Tel.: (0711) 40040480

Fax: (0711) 40040481

E-Mail: Servicezentrum.Elektrowerkzeuge@de.bosch.com

Anwendungsberatung: Tel.: (0711) 40040480

Fax: (0711) 40040482

E-Mail: Anwendungsberatung.pt@de.bosch.com

Österreich

Unter www.bosch-pt.at können Sie online Ersatzteile bestellen.

Tel.: (01) 797222010

Fax: (01) 797222011

E-Mail: service.elektrowerkzeuge@at.bosch.com

Schweiz

Unter www.bosch-pt.com/ch/de können Sie online Ersatzteile bestellen.

Tel.: (044) 8471511

Fax: (044) 8471551

E-Mail: AfterSales.Service@de.bosch.com

Luxemburg

Tel.: +32 2 588 0589

Fax: +32 2 588 0595

E-Mail: outillage.gereedschap@be.bosch.com

Entsorgung

Elektrowerkzeuge, Zubehör und Verpackungen sollen einer umweltgerechten Wiederverwertung zugeführt werden.

Werfen Sie Elektrowerkzeuge nicht in den Hausmüll!

Nur für EU-Länder:

Gemäß der Europäischen Richtlinie 2012/19/EU über Elektro- und Elektronik-Altgeräte und ihrer Umsetzung in nationales Recht müssen nicht mehr gebrauchsfähige Elektrowerkzeuge getrennt gesammelt und einer umweltgerechten Wiederverwertung zugeführt werden.

Änderungen vorbehalten.

English

Safety Notes

General Power Tool Safety Warnings

! IMPORTANT When using electric tools basic safety precautions should always be followed to reduce the risk of fire, electric shock and personal injury including the following.

Read all these instructions before attempting to operate this product and save these instructions.

The term "power tool" in the warnings refers to your mains-operated (corded) power tool or battery-operated (cordless) power tool.

Work area safety

- ▶ **Keep work area clean and well lit.** Cluttered or dark areas invite accidents.
- ▶ **Do not operate power tools in explosive atmospheres, such as in the presence of flammable liquids, gases or dust.** Power tools create sparks which may ignite the dust or fumes.
- ▶ **Keep children and bystanders away while operating a power tool.** Distractions can cause you to lose control.

Electrical safety

- ▶ **Power tool plugs must match the outlet. Never modify the plug in any way. Do not use any adapter plugs with earthed (grounded) power tools.** Unmodified plugs and matching outlets will reduce risk of electric shock.
- ▶ **Avoid body contact with earthed or grounded surfaces, such as pipes, radiators, ranges and refrigerators.** There is an increased risk of electric shock if your body is earthed or grounded.
- ▶ **Do not expose power tools to rain or wet conditions.** Water entering a power tool will increase the risk of electric shock.
- ▶ **Do not abuse the cord. Never use the cord for carrying, pulling or unplugging the power tool. Keep cord away from heat, oil, sharp edges and moving parts.** Damaged or entangled cords increase the risk of electric shock.
- ▶ **When operating a power tool outdoors, use an extension cord suitable for outdoor use.** Use of a cord suitable for outdoor use reduces the risk of electric shock.
- ▶ **If operating a power tool in a damp location is unavoidable, use a residual current device (RCD) protected supply.** Use of an RCD reduces the risk of electric shock.

Personal safety

- ▶ **Stay alert, watch what you are doing and use common sense when operating a power tool. Do not use a power tool while you are tired or under the influence of drugs, alcohol or medication.** A moment of inattention while operating power tools may result in serious personal injury.
- ▶ **Use personal protective equipment. Always wear eye protection.** Protective equipment such as dust mask, non-skid safety shoes, hard hat, or hearing protection used for appropriate conditions will reduce personal injuries.

- ▶ **Prevent unintentional starting. Ensure the switch is in the off-position before connecting to power source and/or battery pack, picking up or carrying the tool.** Carrying power tools with your finger on the switch or energising power tools that have the switch on invites accidents.
- ▶ **Remove any adjusting key or wrench before turning the power tool on.** A wrench or a key left attached to a rotating part of the power tool may result in personal injury.
- ▶ **Do not overreach. Keep proper footing and balance at all times.** This enables better control of the power tool in unexpected situations.
- ▶ **Dress properly. Do not wear loose clothing or jewellery. Keep your hair, clothing and gloves away from moving parts.** Loose clothes, jewellery or long hair can be caught in moving parts.
- ▶ **If devices are provided for the connection of dust extraction and collection facilities, ensure these are connected and properly used.** Use of dust collection can reduce dust-related hazards.

Power tool use and care

- ▶ **Do not force the power tool. Use the correct power tool for your application.** The correct power tool will do the job better and safer at the rate for which it was designed.
- ▶ **Do not use the power tool if the switch does not turn it on and off.** Any power tool that cannot be controlled with the switch is dangerous and must be repaired.
- ▶ **Disconnect the plug from the power source and/or the battery pack from the power tool before making any adjustments, changing accessories, or storing power tools.** Such preventive safety measures reduce the risk of starting the power tool accidentally.
- ▶ **Store idle power tools out of the reach of children and do not allow persons unfamiliar with the power tool or these instructions to operate the power tool.** Power tools are dangerous in the hands of untrained users.
- ▶ **Maintain power tools. Check for misalignment or binding of moving parts, breakage of parts and any other condition that may affect the power tool's operation. If damaged, have the power tool repaired before use.** Many accidents are caused by poorly maintained power tools.
- ▶ **Keep cutting tools sharp and clean.** Properly maintained cutting tools with sharp cutting edges are less likely to bind and are easier to control.
- ▶ **Use the power tool, accessories and tool bits etc. in accordance with these instructions, taking into account the working conditions and the work to be performed.** Use of the power tool for operations different from those intended could result in a hazardous situation.

Service

- ▶ **Have your power tool serviced by a qualified repair person using only identical replacement parts.** This will ensure that the safety of the power tool is maintained.

Safety Warnings for Table Saws

- ▶ **Never stand on the power tool.** Serious injuries can occur when the power tool tips over or when inadvertently coming into contact with the saw blade.
 - ▶ **Take care that the blade guard operates properly and can move freely.** Always adjust the blade guard in such a manner that it faces loosely against the workpiece when sawing. Never clamp the blade guard when it is open.
 - ▶ **Keep hands away from the cutting area while the machine is running.** Danger of injury when coming in contact with the saw blade.
 - ▶ **Never reach behind the saw blade in order to hold the workpiece, remove saw dust/wood chips or for any other reason.** The clearance of your hand to the rotating saw blade is too small.
 - ▶ **Guide the workpiece against the saw blade only when the machine is switched on.** Otherwise there is damage of kickback, when the saw blade becomes wedged in the workpiece.
 - ▶ **Keep handles dry, clean, and free from oil and grease.** Greasy, oily handles are slippery causing loss of control.
 - ▶ **Operate the power tool only when the work area to the workpiece is clear of any adjusting tools, wood chips, etc.** Small pieces of wood or other objects that come in contact with the rotating saw blade can strike the operator with high speed.
 - ▶ **Only saw one workpiece at a time.** Workpieces placed on top or aside of each other can cause the saw blade to jam or the workpieces to move against each other while sawing.
 - ▶ **Always use the parallel guide or the angle guide.** This improves the cutting accuracy and reduces the possibility of saw blade binding.
 - ▶ **Use the machine for grooving or rebating only with an appropriately suitable protective device (e. g. a tunnel blade guard).**
 - ▶ **Do not use the machine for cutting slots (stopped grooves).**
 - ▶ **Use the machine only for cutting the materials listed under Intended Use.** Otherwise, the machine can be subject to overload.
 - ▶ **If the saw blade should become jammed, switch the machine off and hold the workpiece until the saw blade comes to a complete stop. To prevent kickback, the workpiece may not be moved until after the machine has come to a complete stop.** Correct the cause for the jamming of the saw blade before restarting the machine.
 - ▶ **Do not use dull, cracked, bent or damaged saw blades.** Unsharpened or improperly set saw blades produce narrow kerf causing excessive friction, blade binding and kickback.
 - ▶ **Always use blades with correct size and shape (diamond versus round) of arbour holes.** Blades that do not match the mounting hardware of the saw will run eccentrically, causing loss of control.
- ▶ **Do not use high speed steel (HSS) saw blades.** Such saw blades can easily break.
 - ▶ **Do not touch the saw blade after working before it has cooled.** The saw blade becomes very hot while working.
 - ▶ **Keep your workplace clean.** Blends of materials are particularly dangerous. Dust from light alloys can burn or explode.
 - ▶ **Never operate the machine without the insert plate. Replace a defective insert plate.** Without flawless insert plates, injuries are possible from the saw blade.
 - ▶ **Check the cable regularly and have a damaged cable repaired only through an authorised customer service agent for Bosch power tools. Replace damaged extension cables.** This will ensure that the safety of the power tool is maintained.
 - ▶ **Store the machine in a safe manner when not being used. The storage location must be dry and lockable.** This prevents the machine from storage damage, and from being operated by untrained persons.
 - ▶ **Never leave the machine before it has come to a complete stop.** Cutting tools that are still running can cause injuries.
 - ▶ **Never use the machine with a damaged cable. Do not touch the damaged cable and pull the mains plug when the cable is damaged while working.** Damaged cables increase the risk of an electric shock.

Products sold in GB only: Your product is fitted with a BS 1363/A approved electric plug with internal fuse (ASTA approved to BS 1362).

If the plug is not suitable for your socket outlets, it should be cut off and an appropriate plug fitted in its place by an authorised customer service agent. The replacement plug should have the same fuse rating as the original plug.

The severed plug must be disposed of to avoid a possible shock hazard and should never be inserted into a mains socket elsewhere.

Products sold in AUS and NZ only: Use a residual current device (RCD) with a rated residual current of 30 mA or less.

Symbols

The following symbols can be important for the operation of your power tool. Please memorise the symbols and their meanings. The correct interpretation of the symbols helps you operate the power tool better and more secure.

Symbols and their meaning



Keep hands away from the cutting area while the machine is running. Danger of injury when coming in contact with the saw blade.



Wear a dust respirator.

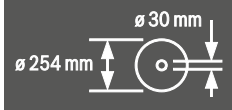
Symbols and their meaning



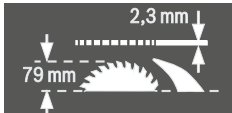
Wear ear protectors. Exposure to noise can cause hearing loss.



Wear safety goggles.

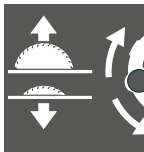


Observe the dimensions of the saw blade. The hole diameter must match the tool spindle without play. Do not use reducers or adapters.



When changing the saw blade, pay attention that the kerf width is not less than 2.3 mm and the blade body thickness not greater than 2.3 mm. Otherwise, there is danger that the riving knife (2.3 mm) becomes wedged in the workpiece. The maximal possible workpiece height is 79 mm.

Left side

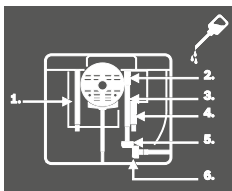


Indicates the rotation direction of the handwheel for lowering (**transport position**) and raising (**working position**) the saw blade.

Right side



Indicates the position of the locking lever for locking the saw blade and for adjusting the bevel angle (saw blade tilttable).



If required, lubricate the power tool at the indicated locations.

Product Description and Specifications



Read all safety warnings and all instructions. Failure to follow the warnings and instructions may result in electric shock, fire and/or serious injury.

Intended Use

The power tool is intended as a stationary machine for making straight lengthways and crossways cuts in hard and softwood, as well as in particle and fibre board. In this, mitre angles from -60° to $+60^\circ$ as well as bevel angles from -2° to 47° are possible.

When using appropriate saw blades, sawing aluminium profiles and plastic is also possible.

Product Features

The numbering of the components shown refers to the representation of the power tool on the graphic pages.

- 1 Scale for clearance of the saw blade to the parallel guide **10**
- 2 Guide groove for parallel guide **10**
- 3 Angle stop
- 4 Recessed handles
- 5 Guide groove for angle stop
- 6.1 Blade guard with clamping lever*
- 6.2 Blade guard with clamping screw and side protector*
- 7 Vacuum connection on the blade guard
- 8.1 Clamping lever for locking blade guard **6.1**
- 8.2 Clamping screw for locking blade guard **6.2**
- 9 Saw table
- 10 Parallel guide
- 11 V-guide groove on saw table for parallel guide
- 12 Mounting holes
- 13 Carrying handle
- 14 Saw-table extension
- 15 Tensioning lever for saw-table extension
- 16 Fastening bracket for saw stand GTA 600
- 17 Locking lever for adjustment of bevel angles
- 18 Handwheel
- 19 Crank for lowering and raising the saw blade
- 20 Safety flap of On/Off switch
- 21 Hex key (5 mm)
- 22 Ring spanner (23 mm)
- 23 Push stick
- 24 Insert plate
- 25 Riving knife
- 26 Saw blade
- 27 Lens
- 28 Profile rail
- 29 Cable holder

30 | English

- 30 Retaining bracket for storage of the auxiliary parallel guide
- 31 Chip ejector
- 32 Extraction adapter
- 33 Fixture for storage of the blade guard
- 34 Insert-plate notches
- 35 Clamping handle of the parallel guide
- 36 V-guide of parallel guide
- 37 Auxiliary parallel guide
- 38 "Auxiliary parallel guide" fastening kit
- 39 Guide rail of the angle stop
- 40 "Profile rail" fastening kit
- 41 Fastening screw for chip ejector
- 42 Clamping nut
- 43 Spindle lock lever
- 44 Clamping flange
- 45 Tool spindle
- 46 Mounting flange
- 47 Indicator for bevel angle
- 48 Scale for bevel angle
- 49 Locking knob for various mitre angles
- 50 Angle indicator on the angle guide
- 51 Saw-table clearance indicator
- 52 ON button
- 53 Knurled nut for profile rail
- 54 Cross-head screw for adjustment of stop 55
- 55 Stop for 0° bevel angle
- 56 Screw for bevel angle indicator
- 57 Cross-head screw for adjustment of stop 58
- 58 Stop for 45° bevel angle
- 59 Front hex socket screws (5 mm) for parallelism adjustment of the saw blade
- 60 Rear hex socket screws (5 mm) for parallelism adjustment of the saw blade
- 61 Screw for saw-table clearance indicator
- 62 Screw for parallel guide clearance indicator
- 63 Adjusting screws for insert plate
- 64 Hex key (2 mm)
- 65 Holder for storage of "auxiliary parallel guide fastening kit"
- 66 Retaining clamp for storage of the extraction adapter
- 67 Fastening nut for the ring spanner and for attaching the push stick
- 68 Holder for storage of the hex key
- 69 Retaining clamp for storage of the angle stop
- 70 Adjustment screw for tightening tension of guide 36
- 71 Hex socket screws (5 mm) for parallelism adjustment of the parallel guide

* depending on country version

Accessories shown or described are not part of the standard delivery scope of the product. A complete overview of accessories can be found in our accessories program.

Technical Data

Table saw		GTS 10 J	
Article number		... 500	
3 601 M30 530	
		... 570	
		... 590	
		... 5P0	
		... 5R0	... 560
Rated power input	W	1800	1650
No-load speed	min ⁻¹	3650	3650
Reduced starting current		●	●
Weight according to EPTA-Procedure 01/2003	kg	26	26
Protection class		□/II	□/II
Dimensions (incl. removable product features)			
Width x depth x height	mm	578 x 706 x 330	
Maximum workpiece dimensions, see page 34.			
The values given are valid for a nominal voltage [U] of 230 V. For different voltages and models for specific countries, these values can vary.			
Dimension of suitable saw blades			
Saw blade diameter	mm	254	
Blade body thickness	mm	1.7 – 1.9	
Tooth thickness/setting, min.	mm	2.6	
Mounting hole diameter	mm	30	

Noise Information

Sound emission values determined according to EN 61029-2-1.

Typically the A-weighted noise levels of the product are: Sound pressure level 103 dB(A); Sound power level 116 dB(A). Uncertainty K = 3 dB.

Wear hearing protection!

Declaration of Conformity 

We declare under our sole responsibility that the product described under "Technical Data" is in conformity with all relevant provisions of the directives 2011/65/EU, 2004/108/EC, 2006/42/EC including their amendments and complies with the following standards: EN 61029-1, EN 61029-2-1.

EC Type Examination No. MSR 1034 by notified testing agency No. 0366.

Technical file (2006/42/EC) at:
Robert Bosch GmbH, PT/ETM9,
70764 Leinfelden-Echterdingen, GERMANY

Henk Becker	Helmut Heinzelmann
Executive Vice President	Head of Product Certification
Engineering	PT/ETM9

 i.v. K. W. K.

Robert Bosch GmbH, Power Tools Division
70764 Leinfelden-Echterdingen, GERMANY
Leinfelden, 28.01.2015

Assembly

- ▶ **Avoid unintentional starting of the machine. During assembly and for all work on the machine, the power plug must not be connected to the mains supply.**

Delivery Scope



Please also observe the representation of the delivery scope at the beginning of the operating instructions.

Before starting the operation of the machine for the first time, check if all parts listed below have been supplied:

- Table saw with mounted saw blade **26** and riving knife **25**
- Angle stop **3**
- Profile rail **28**
- Fastening kit "profile rail" **40** (guide plate, knurled nut, screw, washer)
- Parallel guide **10**
- Auxiliary parallel guide **37**
- "Auxiliary parallel guide" fastening kit **38** (3 fastening screws, 3 washers, 3 wing nuts)
- Blade guard **6.x***
 - * depending on country version: **6.1/6.2**
- Hex key **21**
- Hex key **64**
- Ring spanner **22**
- Push stick **23**
- Insert plate **24**
- Extraction adapter **32**

Note: Check the power tool for possible damage.

Before further use of the machine, check that all protective devices are fully functional. Any lightly damaged parts must be carefully checked to ensure flawless operation of the tool. All parts must be properly mounted and all conditions fulfilled that ensure faultless operation.

Damaged protective devices and parts must be immediately replaced by an authorised service centre.

Mounting Individual Components

- Carefully remove all parts included in the delivery from their packaging.
Remove all packaging material from the machine and the accessories provided.
- Take care that the packaging material under the motor block es removed.

The following product features are fastened directly to the housing:

Push stick **23**, ring spanner **22**, hex key **21** and **64**, parallel guide **10**, angle guide **3**, extraction adapter **32**, auxiliary parallel guide **37** with fastening kit **38**, blade guard **6.x**.

- Carefully remove these product features from their storage locations.
Also see figures Y1–Y6.

Mounting the Insert Plate (see figure A)

- Hook insert plate **24** into the rear insert-plate notches **34** of the tool basin.
- Guide the insert plate down.
- Press on the insert plate until it engages at the front in the tool basin.

The front side of the insert plate **24** must be flush with or somewhat lower than the saw table; the rear side must be flush with or somewhat above the saw table. (also see "Adjusting the Level of the Insert Plate", page 36)

Mounting the Blade Guard* (see figure B) * depending on country version

- Turn crank **19** clockwise to the stop, so that the saw blade **26** is in the highest possible position above the saw table.
- Pull the riving knife **25** upward to the stop.
- Insert the blade guard **6.x** into the recess in riving knife **25**.
- Tighten the clamping lever **8.1**.
or
Tighten clamping screw **8.2** with hex key **21**.
- Adjust the blade guard according to the workpiece height. When sawing, the blade guard must always face lightly against the workpiece.

Note: Clamping lever **8.1** is indexed (adjustable), allowing it to be set to an ergonomically favourable or space-saving position.

With the clamping lever tightened, pull its lever away from the blade guard, turn it to the desired position and allow it to engage again.

Mounting the Parallel Guide (see figure C)

The parallel guide **10** can be positioned either left or right from the saw blade.

- Loosen clamping handle **35** of parallel guide **10**.
This releases V-guide **36**.
- Firstly, mount the parallel guide via the V-guide in guide groove **11** of the saw table. Now, position the parallel guide into the front guide groove **2** of the saw table.
The parallel guide can now be moved to any position.
- To lock the parallel guide, press the clamping handle **35** down.

Mounting the Auxiliary Parallel Guide (see figure D)

When sawing narrow workpieces and bevel angles, the auxiliary parallel guide **37 must be mounted to parallel guide **10**.**

The auxiliary parallel guide can be mounted left or right from parallel guide **10**, as required.

For assembly, use the "auxiliary parallel guide" fastening kit **38**. (3 fastening screws, 3 washers, 3 wing nuts)

- Insert the fastening screws through the lateral holes in the parallel guide **10**.
The heads of the screws serve as a guide for the auxiliary parallel guide.
- Move the auxiliary parallel guide **37** over the heads of the fastening screws.
- Mount the washers to the fastening screws and tighten them with the wing nuts.

32 | English

Mounting the Angle Stop (see figures E1 – E2)

- Insert the guide rail **39** of the angle stop **3** into one of the guide grooves **5** of the saw table intended for this purpose.

For improved placement of long workpieces, the angle stop can be extended with profile rail **28**.

- If required, mount the profile rail to the angle stop with fastening kit **40**.

Dust/Chip Extraction

Dusts from materials such as lead-containing coatings, some wood types, minerals and metal can be harmful to one's health. Touching or breathing-in the dusts can cause allergic reactions and/or lead to respiratory infections of the user or bystanders.

Certain dusts, such as oak or beech dust, are considered as carcinogenic, especially in connection with wood-treatment additives (chromate, wood preservative). Materials containing asbestos may only be worked by specialists.

- Always use dust extraction.
- Provide for good ventilation of the working place.
- It is recommended to wear a P2 filter-class respirator.

Observe the relevant regulations in your country for the materials to be worked.

The dust/chip extraction can be blocked by dust, chips or workpiece fragments.

- Switch the machine off and pull the mains plug from the socket outlet.
- Wait until the saw blade has come to a complete stop.
- Determine the cause of the blockage and correct it.
- ▶ **Prevent dust accumulation at the workplace.** Dusts can easily ignite.
- ▶ **To avoid the danger of fire when sawing aluminium, empty the sawdust ejector and do not work with dust/chip extraction.**

Emptying the Chip Ejector (see figure F)

The sawdust ejector **31** can be emptied for removal of workpiece fragments and large chips.

- Switch the machine off and pull the mains plug from the socket outlet.
- Wait until the saw blade has come to a complete stop.
- Loosen fastening screw **41** with hex key **21**.
- Pull out chip ejector **31** and remove workpiece fragments and chips.
- Mount the chip ejector to the power tool again.

External Dust Extraction (see figure G)

To connect a vacuum cleaner to the sawdust ejector **31**, use the supplied extraction adapter **32**.

- Firmly attach the extraction adapter **32** and the vacuum hose.
- Additionally, a dust extraction system can be connected with the Y-adapter (accessory) to vacuum connection **7**, to increase the extraction performance.

The vacuum cleaner must be suitable for the material being worked.

When vacuuming dry dust that is especially detrimental to health or carcinogenic, use a special vacuum cleaner.

Stationary or Flexible Mounting

- ▶ **To ensure safe handling, the machine must be mounted on a level and stable surface (e. g., workbench) prior to using.**

Mounting to a Working Surface (see figure H)

- Fasten the power tool with suitable screw fasteners to the working surface. The mounting holes **12** serve for this purpose.

Mounting to a Bosch Saw Stand (see figure I)

With the height-adjustable legs, Bosch saw stands (e. g. GTA 60 W, GTA 600) provide firm support for the power tool on any surface.

- ▶ **Read all safety warnings and instructions included with the worktable.** Failure to observe safety warnings and instructions can lead to electrical shock, fire and/or cause serious injuries.
- ▶ **Assemble the worktable properly before mounting the power tool.** Perfect assembly is important in order to prevent the risk of collapsing.
- Mount the power tool in transport position on the saw stand.

Changing the Saw Blade (see figures J1 – J4)

- ▶ **Before any work on the machine itself, pull the mains plug.**
- ▶ **When mounting the saw blade, wear protective gloves.** Danger of injury when touching the saw blade.

Use only saw blades whose maximum permitted speed is higher than the no-load speed of the power tool.

Use only saw blades that correspond with the characteristic data given in these operation instructions and that are tested and marked in accordance with EN 847-1.

Use only saw blades recommended by the tool manufacturer and suitable for sawing the materials to be cut.

Removing the Saw Blade

- Using a screwdriver, raise the insert plate **24** at the front and remove it from the tool basin.
- Turn crank **19** clockwise to the stop, so that the saw blade **26** is in the highest possible position above the saw table.
- Tilt the blade guard **6.x** toward the rear to the stop.
- Turn the clamping nut **42** with the ring spanner **22** (23 mm) and at the same time, pull the spindle lock lever **43** until it engages.
- Keep the spindle lock lever pulled and unscrew the clamping nut turning in anticlockwise direction.
- Remove the clamping flange **44**.
- Remove the saw blade **26**.

Mounting the Saw Blade

If required, clean all parts to be mounted prior to assembly.

- Place the new saw blade onto the supporting flange **46** of the tool spindle **45**.

Note: Do not use saw blades that are too small. The clearance between saw blade and riving knife must not exceed 5 mm (max.).

► **When mounting the saw blade, pay attention that the cutting direction of the teeth (arrow direction on the saw blade) corresponds with the direction of the arrow on the blade guard!**

- Mount the clamping flange **44** and the clamping nut **42**.
- Turn the clamping nut **42** with the ring spanner **22** (23 mm) and at the same time, pull the spindle lock lever **43** until it engages.
- Tighten the clamping nut in clockwise direction (Tightening torque approx. 15 – 23 Nm).
- Reinsert the insert plate **24**.
- Tilt blade guard **6.x** down again.

Operation

► **Before any work on the machine itself, pull the mains plug.**

Transport and Working Position of the Saw Blade

Transport Position

- Turn the handwheel **18** in anticlockwise direction until the teeth of the saw blade **26** are positioned below the saw table **9**.
- Slide the table extension **14** completely inward. Press tensioning lever **15** downward. The saw-table extension is now locked.

For additional information on transport, see page 36.

Working Position

- Turn the crank **19** clockwise, until the teeth of the saw blade **26** are positioned above the workpiece.

Note: Take care that the blade guard is properly positioned. When sawing, it must always face against the workpiece.

Adjusting the Cutting Angle

To ensure precise cuts, the basic adjustment of the machine must be checked and adjusted as necessary after intensive use (see "Checking and Adjusting the Basic Adjustment", page 35).

Adjusting Bevel Angles (Saw Blade) (see figure K)

The bevel angle can be set in the range from -2° to 47° .

- Turn locking lever **17** in anticlockwise direction.
- Note:** By completely loosening the locking knob, the saw blade tilts approx. to the 30° position by means of gravity force.
- Push or pull handwheel **18** alongside the connecting link until the angle indicator **47** indicates the desired bevel angle.
 - Hold the handwheel in this position and tighten locking lever **17** again.

For quick and precise setting of the standard 0° and 45° angles, factory-set stops have been provided for.

Adjusting Mitre Angles (Angle Stop) (see figure L)

The mitre angle can be set in the range from 60° (left side) to 60° (right side).

- Loosen the locking knob **49** in case it is tightened.
- Turn the angle stop until the angle indicator **50** indicates the requested mitre angle.
- Tighten the locking knob **49** again.

Increasing the Size of the Saw Table (see figure M)

Long workpieces must be underlaid or supported at their free end.

- Completely pull tensioning lever **15** of the saw-table extension upward.
- Pull out the saw-table extension **14** to the desired length.
- Press tensioning lever **15** downward. The saw-table extension is now locked.

Adjusting the Parallel Guide

The parallel guide **10** can be positioned either left (black scale) or right (silver scale) from the saw blade. The mark in the lens **27** indicates the set clearance of the parallel guide to the saw blade on the scale **1**.

Position the parallel guide on the desired side of the saw blade (see "Mounting the Parallel Guide", page 31).

With the Saw Table not Extended

- Loosen clamping handle **35** of parallel guide **10**. Move the parallel guide until the mark in the lens **27** indicates the desired clearance to the saw blade. When the saw table is not extended, the bottom labelling of the silver scale applies **1**.
- To lock the parallel guide, press clamping handle **35** down again.

With the Saw Table Extended (see figure N)

- Position the parallel guide on the right side of the saw blade. Move the parallel guide until the mark in the lens **27** indicates 26 cm on the bottom scale. To lock the parallel guide, press clamping handle **35** down again.
- Completely pull tensioning lever **15** of the saw-table extension upward.
- Pull saw-table extension **14** outward until clearance indicator **51** indicates the desired clearance to the saw blade on the top scale.
- Press tensioning lever **15** downward. The saw-table extension is now locked.

Adjusting the Auxiliary Parallel Guide (see figure O)

When sawing narrow workpieces and bevel angles, the auxiliary parallel guide **37** must be mounted to parallel guide **10**.

The auxiliary parallel guide can be mounted left or right to parallel guide **10** as required.

When sawing workpieces, these can become jammed between the parallel guide and the saw blade, be caught by the rotating saw blade, and be thrown from the machine.

Therefore, adjust the auxiliary parallel guide in such a manner that its guiding end is located between the front saw blade tooth and the front edge of the riving knife.

- For this, loosen all wing nuts and move the auxiliary parallel guide until only the two front screws can be used for fastening.
- Tighten the wing nuts again.

Adjusting the Riving Knife

The riving knife **25** prevents the saw blade **26** from becoming jammed in the saw cut. Otherwise, there is danger of kickback when the saw blade becomes wedged in the workpiece.

Always pay attention that the riving knife is properly adjusted:

- The radial clearance between saw blade and riving knife may not exceed 5 mm (max.).
- The thickness of the riving knife must be smaller than the cutting width and greater than the blade thickness.
- The riving knife must always be in a line to the saw blade.
- For normal separating cuts, the riving knife must always be in the highest possible position.

The machine is supplied with the riving knife correctly adjusted.

Adjusting the height of the riving knife (see figure P)

For sawing grooves, the height of the riving knife must be adjusted.

- ▶ **Use the machine for grooving or rebating only with an appropriately suitable protective device (e. g. a tunnel blade guard).**

- Loosen clamping lever **8.1** or clamping screw **8.2** until blade guard **6.x** can easily be pulled from the recess in riving knife **25**.

To protect the blade guard against damage, deposit it in the provided holding fixture **33** on the housing (also see figure Y1).

- Turn crank **19** clockwise to the stop, so that the saw blade **26** is in the highest possible position above the saw table.
- Push the riving knife **25** down to the stop.

Starting Operation

- ▶ **Observe the mains voltage!** The voltage of the power source must correspond with the data on the type plate of the machine.

Switching On (see figure Q1)

To save energy, only switch the power tool on when using it.

- Tilt safety flap **20** upward.
- To start the operation, press the green ON button **52**.
- Tilt safety flap **20** down again.

Switching Off (see figure Q2)

- Press on the safety flap **20**.

Power Failure

The ON/OFF switch is a so-called non-voltage switch, which prevents the power tool from restarting after a power failure (e. g., when the mains plug is pulled during operation).

To restart the operation of the machine afterwards, the green ON button **52** must be pressed again.

Working Advice

General Sawing Instructions

- ▶ **For all cuts, it must first be ensured that the saw blade at no time can come in contact with the stops or other machine parts.**

- ▶ **Use the machine for grooving or rebating only with an appropriately suitable protective device (e. g. a tunnel blade guard).**

- ▶ **Do not use the machine for cutting slots (stopped grooves).**

Protect the saw blade against impact and shock. Do not subject the saw blade to lateral pressure.

The riving knife must be in alignment with the saw blade to avoid jamming of the workpiece.

Do not saw warped/bent workpieces. The workpiece must always have a straight edge to face against the parallel guide.

Always keep/store the push stick with the power tool.

Position of the Operator (see figure R)

- ▶ **Do not stand in a line with the saw blade in front of the machine. Always stand aside of the saw blade.** This protects your body against possible kickback.

- Keep hands, fingers and arms away from the rotating saw blade.

Observe the following instructions:

- Hold the workpiece securely with both hands and press it firmly against the saw table.
- When sawing narrow workpieces and bevel angles, always use the supplied hold-down stick **23** and the auxiliary parallel guide **37**.

Maximum Workpiece Dimensions

Bevel angle	Max. workpiece height [mm]
0°	79
45°	56

Sawing

Sawing Straight Cuts

- Adjust the parallel guide **10** to the requested cutting width. (see "Adjusting the Parallel Guide", page 33)
- Position the workpiece on the saw table in front of the blade guard **6.x**.
- Raise or lower the saw blade with the crank **19** so that the upper saw teeth project approx. 5 mm above the workpiece surface.

- Adjust the blade guard according to the workpiece height. When sawing, the blade guard must always face lightly against the workpiece.
- Switch on the machine.
- Saw through the workpiece applying uniform feed.
- Switch off the machine and wait until the saw blade has come to a complete stop.

Sawing Bevel Angles

- Adjust the desired bevel angle. (see "Adjusting Bevel Angles", page 33)
- Follow the worksteps in section "Sawing Straight Cuts" accordingly.

Sawing Mitre Angles (see figure S)

- Adjust the requested mitre angle. (see "Adjusting Mitre Angles", page 33)
- Place the workpiece against profile rail **28**. The profile may not be on the cutting line. If so, loosen knurled nut **53** and move the profile.
- Raise or lower the saw blade with the crank **19** so that the upper saw teeth project approx. 5 mm above the workpiece surface.
- Adjust the blade guard according to the workpiece height. When sawing, the blade guard must always face lightly against the workpiece.
- Switch on the machine.
- With one hand, press the workpiece against the profile rail and with the other hand, slowly move the angle stop via locking knob **49** toward the front in guide groove **5**.
- Switch off the machine and wait until the saw blade has come to a complete stop.

Checking and Adjusting the Basic Adjustment

To ensure precise cuts, the basic adjustment of the machine must be checked and adjusted as necessary after intensive use. A certain level of experience and appropriate specialty tools are required for this.

A Bosch after-sales service station will handle this maintenance task quickly and reliably.

Setting the Stops for Standard 0°/ 45° Bevel Angles

- Bring the power tool into the working position.
- Adjust to a 0° bevel angle.
- Tilt the blade guard **6.x** toward the rear to the stop.

Checking: (see figure T1)

- Set an angle gauge to 90° and place it on the saw table **9**.

The leg of the angle gauge must be flush with the saw blade **26** over the complete length.

Adjusting: (see figure T2)

- Loosen screw **54**. The 0° stop **55** can now be moved.
- Loosen locking lever **17**.
- Move handwheel **18** toward the 0° stop until the leg of the angle gauge is flush with the saw blade over the complete length.
- Hold the handwheel in this position and tighten locking lever **17** again.
- Tighten screw **54** again.

When the angle indicator **47** is not in line with the 0° mark of scale **48**, loosen screw **56** with a commercially available cross-head screwdriver and align the angle indicator alongside the 0° mark.

Repeat the above mentioned worksteps accordingly for the 45° bevel angle (loosening screw **57**; moving the 45° stop **58**). In this, the angle indicator **47** must not be misadjusted.

Parallellism of the Saw Blade to the Guide Grooves of the Angle Stop (see figure U)

- Bring the power tool into the working position.
- Tilt the blade guard **6.x** toward the rear to the stop.

Checking:

- With a pencil, mark the first visible saw tooth on the left side that projects above the insert plate.
- Set an angle gauge to 90° and place it on the edge of the guide groove **5**.
- Move the leg of the angle gauge until it touches the marked saw tooth, and read the clearance between saw blade and guide groove.
- Turn the saw blade until the marked tooth projects above the right side of the insert plate.
- Move the angle gauge alongside the guide groove to the marked tooth.
- Measure the clearance between the saw blade and guide groove again.

Both clearances measured must be identical.

Adjusting:

- Loosen hex socket screws **59** at the front below the saw table and hex socket screws **60** at the rear below the saw table with the supplied hex key **21**.
- Carefully move the saw blade until it is parallel to guide groove **5**.
- Retighten all screws **59** and **60** again.

Adjusting the Saw Table's Clearance Indicator (see figure V)

- Position the parallel guide on the right side of the saw blade. Move the parallel guide until the mark in the lens **27** indicates 26 cm on the bottom scale. To lock the parallel guide, press clamping handle **35** down again.
- Loosen tensioning lever **15** and pull the table extension out to the stop.

Checking:

On the upper scale **1**, clearance indicator **51** must indicate the identical value as the mark in lens **27** on the bottom scale **1**.

Adjusting:

- Loosen screw **61** with a cross-head screwdriver and align clearance indicator **51** alongside the 26 cm mark of the upper scale **1**.

36 | English

Adjusting the Parallelism of the Parallel Guide (see figure W)

- Bring the power tool into the working position.
- Tilt the blade guard **6.x** toward the rear to the stop.
- Loosen the clamping handle **35** of the parallel guide and slide it until it touches the saw blade.

Checking:

The parallel guide **10** must touch the saw blade over the complete length.

Adjusting:

- Loosen the hex socket screws **71** using the supplied hex key **21**.
- Carefully move the parallel guide **10** until it touches the saw blade over the complete length.
- Hold the parallel guide in this position and press the clamping handle **35** down again.
- Retighten the hex socket screws **71**.

Adjusting the Tension Force of the Parallel Guide

The tensioning force of the parallel guide **10** can decrease after frequent usage.

- Tighten the adjustment screw **70** until the parallel guide can be firmly affixed on the saw table again.

Adjusting the Lens of the Parallel Guide (see figure W)

- Bring the power tool into the working position.
- Tilt the blade guard **6.x** toward the rear to the stop.
- Move parallel guide **10** from the right until it touches the saw blade.

Checking:

The mark of lens **27** must be in a line with the 0° mark of scale **1**.

Adjusting:

- Loosen screw **62** using a cross-head screwdriver and align the clearance indicator alongside the 0° mark.

Adjusting the Level of the Insert Plate (see figure X)**Checking:**

The front side of the insert plate **24** must be flush with or somewhat lower than the saw table; the rear side must be flush with or somewhat above the saw table.

Adjusting:

- Remove the insert plate **24**.
- Adjust the correct level of the four adjusting screws **63** with the hex key **64**.

Storage and Transport**Storing Product Features (see figures Y1 – Y6)**

For storage purposes, certain product features can be securely fastened to the power tool.

- Loosen auxiliary parallel guide **37** from parallel guide **10**.
- Attach all loose tool parts to their storage locations on the housing. (see Table)

Figure	Product Feature	Storage Location
Y1	Blade guard 6.x	Insert into the recess of fixture 33 and tighten with clamping lever 8.1 or clamping screw 8.2
Y2	“Auxiliary parallel guide” fastening kit 38	Clip into the holders 65
Y2	Extraction adapter 32	Insert into retaining clamp 66
Y3	Ring spanner 22	Fasten in tool depot with fastening nut 67
Y3	Push stick 23	Mount onto fastening nut 67 and fasten by turning
Y4	Parallel guide 10	Turn guide around and hang it into the guide rails from below; tighten clamping handle 35
Y5	Hex key 21 Hex key 64	Insert into holders 68
Y5	Angle stop 3	Insert into retaining clamp 69
Y6	Auxiliary parallel guide 37	Insert into retaining brackets 30 (short side goes on top; long side toward the rear)

Carrying the Power Tool

Before transporting the power tool, the following steps must be carried out:

- Bring the machine into the transport position (see “Transport Position”, page 33).
 - Remove all accessories that cannot be mounted firmly to the power tool.
If possible, place unused saw blades in an enclosed container for transport.
 - Slide the saw-table extension **14** completely inward and press tensioning lever **15** downward to lock it.
 - Wind the mains cable around the cable holder **29**.
 - For lifting or transport, use the recessed handles **4** or the carrying handle **13**.
- **When transporting the power tool, use only the transport devices and never use the protective devices.**
- **The power tool should always be carried by two persons in order to avoid back injuries.**

Maintenance and Service

Maintenance and Cleaning

- **Before any work on the machine itself, pull the mains plug.**

If the replacement of the supply cord is necessary, this has to be done by Bosch or an authorized Bosch service agent in order to avoid a safety hazard.

Cleaning

- For safe and proper working, always keep the power tool and its ventilation slots clean.
- Remove dust and chips after each working procedure by blowing out with compressed air or with a brush.

Power Tool Lubrication



Lubricants:

SAE 10/SAE 20 engine oil

- If required, lubricate the power tool at the indicated locations. (see figure Z)

An authorized Bosch after-sales service agent will carry out this work quickly and reliably.

Observe all applicable environmental regulations when disposing of old grease and solvents.

Measures for Noise Reduction

Measures on behalf of the manufacturer:

- Soft starting
- Delivery of the machine with a saw blade developed particularly for noise reduction

Measures on behalf of the user:

- Low-vibration assembly on a firm working surface
- Use of saw blades with noise-reducing functions
- Regular cleaning of saw blade and power tool

Accessories

	Article number
Dust bag	2 605 411 205
Y-adapter TSVH 3	2 610 015 513
Angle stop	2 610 015 507
Push stick	2 610 015 022
Saw stand GTA 60 W	0 601 B12 000
Saw stand GTA 600	0 601 B22 001

Saw blades for wood and plate materials, panels and strips/mouldings

Saw blade 254 x 30 mm, 40 teeth	2 608 640 443
Saw blade 254 x 30 mm, 60 teeth	2 608 640 444

After-sales Service and Application Service

In all correspondence and spare parts order, please always include the 10-digit article number given on the type plate of the machine.

Our after-sales service responds to your questions concerning maintenance and repair of your product as well as spare parts. Exploded views and information on spare parts can also be found under:

www.bosch-pt.com

Bosch's application service team will gladly answer questions concerning our products and their accessories.

Great Britain

Robert Bosch Ltd. (B.S.C.)
P.O. Box 98
Broadwater Park
North Orbital Road
Denham
Uxbridge
UB 9 5HJ

At www.bosch-pt.co.uk you can order spare parts or arrange the collection of a product in need of servicing or repair.

Tel. Service: (0344) 7360109

E-Mail: boschservicecentre@bosch.com

Ireland

Origo Ltd.
Unit 23 Magna Drive
Magna Business Park
City West
Dublin 24
Tel. Service: (01) 4666700
Fax: (01) 4666888

Australia, New Zealand and Pacific Islands

Robert Bosch Australia Pty. Ltd.
Power Tools
Locked Bag 66
Clayton South VIC 3169
Customer Contact Center
Inside Australia:
Phone: (01300) 307044
Fax: (01300) 307045
Inside New Zealand:
Phone: (0800) 543353
Fax: (0800) 428570
Outside AU and NZ:
Phone: +61 3 95415555
www.bosch.com.au

Republic of South Africa

Customer service

Hotline: (011) 6519600

Gauteng – BSC Service Centre

35 Roper Street, New Centre
Johannesburg
Tel.: (011) 4939375
Fax: (011) 4930126
E-Mail: bsctools@icon.co.za

38 | English

KZN – BSC Service Centre

Unit E, Almar Centre
143 Crompton Street
Pinetown
Tel.: (031) 7012120
Fax: (031) 7012446
E-Mail: bsc.dur@za.bosch.com

Western Cape – BSC Service Centre

Democracy Way, Prosperity Park
Milnerton
Tel.: (021) 5512577
Fax: (021) 5513223
E-Mail: bsc@zsd.co.za

Bosch Headquarters

Midrand, Gauteng
Tel.: (011) 6519600
Fax: (011) 6519880
E-Mail: rbsa-hq.pts@za.bosch.com

Disposal

The machine, accessories and packaging should be sorted for environmental-friendly recycling.

Do not dispose of power tools into household waste!

Only for EC countries:

According to the European Directive 2012/19/EU for Waste Electrical and Electronic Equipment and its implementation into national right, power tools that are no longer usable must be collected separately and disposed of in an environmentally correct manner.

Subject to change without notice.

Français

Avertissements de sécurité

Avertissements de sécurité généraux pour l'outil

ATTENTION Lors de l'utilisation d'outil électroportatifs, respecter les instructions de sécurité fondamentales suivantes afin d'éviter les risques de choc électrique, de blessures et d'incendie.

Lire toutes les consignes avant d'utiliser cet outil électroportatif et garder soigneusement les consignes de sécurité.

Le terme « outil » dans les consignes de sécurité fait référence à votre outil électrique alimenté par le secteur (avec cordon d'alimentation) ou votre outil fonctionnant sur batterie (sans cordon d'alimentation).

Sécurité de la zone de travail

- ▶ **Conserver la zone de travail propre et bien éclairée.** Les zones en désordre ou sombres sont propices aux accidents.
- ▶ **Ne pas faire fonctionner les outils électriques en atmosphère explosive, par exemple en présence de liquides inflammables, de gaz ou de poussières.** Les outils électriques produisent des étincelles qui peuvent enflammer les poussières ou les fumées.
- ▶ **Maintenir les enfants et les personnes présentes à l'écart pendant l'utilisation de l'outil.** Les distractions peuvent vous faire perdre le contrôle de l'outil.

Sécurité électrique

- ▶ **Il faut que les fiches de l'outil électrique soient adaptées au socle. Ne jamais modifier la fiche de quelque façon que ce soit. Ne pas utiliser d'adaptateurs avec des outils à branchement de terre.** Des fiches non modifiées et des socles adaptés réduiront le risque de choc électrique.
- ▶ **Eviter tout contact du corps avec des surfaces reliées à la terre telles que les tuyaux, les radiateurs, les cuisinières et les réfrigérateurs.** Il existe un risque accru de choc électrique si votre corps est relié à la terre.
- ▶ **Ne pas exposer les outils à la pluie ou à des conditions humides.** La pénétration d'eau à l'intérieur d'un outil augmentera le risque de choc électrique.
- ▶ **Ne pas maltraiter le cordon. Ne jamais utiliser le cordon pour porter, tirer ou débrancher l'outil. Maintenir le cordon à l'écart de la chaleur, du lubrifiant, des arêtes ou des parties en mouvement.** Les cordons endommagés ou emmêlés augmentent le risque de choc électrique.
- ▶ **Lorsqu'on utilise un outil à l'extérieur, utiliser un prolongateur adapté à l'utilisation extérieure.** L'utilisation d'un cordon adapté à l'utilisation extérieure réduit le risque de choc électrique.
- ▶ **Si l'usage d'un outil dans un emplacement humide est inévitable, utiliser une alimentation protégée par un dispositif à courant différentiel résiduel (RCD).** L'usage d'un RCD réduit le risque de choc électrique.

Sécurité des personnes

- ▶ **Rester vigilant, regarder ce que vous êtes en train de faire et faire preuve de bon sens dans l'utilisation de l'outil. Ne pas utiliser un outil lorsque vous êtes fatigué ou sous l'emprise de drogues, d'alcool ou de médicaments.** Un moment d'inattention en cours d'utilisation d'un outil peut entraîner des blessures graves des personnes.
- ▶ **Utiliser un équipement de sécurité. Toujours porter une protection pour les yeux.** Les équipements de sécurité tels que les masques contre les poussières, les chaussures de sécurité antidérapantes, les casques ou les protections acoustiques utilisés pour les conditions appropriées réduiront les blessures des personnes.
- ▶ **Eviter tout démarrage intempestif. S'assurer que l'interrupteur est en position arrêt avant de brancher l'outil au secteur et/ou au bloc de batteries, de le ramasser ou de le porter.** Porter les outils en ayant le doigt sur l'interrupteur ou brancher des outils dont l'interrupteur est en position marche est source d'accidents.
- ▶ **Retirer toute clé de réglage avant de mettre l'outil en marche.** Une clé laissée fixée sur une partie tournante de l'outil peut donner lieu à des blessures de personnes.
- ▶ **Ne pas se précipiter. Garder une position et un équilibre adaptés à tout moment.** Cela permet un meilleur contrôle de l'outil dans des situations inattendues.
- ▶ **S'habiller de manière adaptée. Ne pas porter de vêtements amples ou de bijoux. Garder les cheveux, les vêtements et les gants à distance des parties en mouvement.** Des vêtements amples, des bijoux ou les cheveux longs peuvent être pris dans des parties en mouvement.
- ▶ **Si des dispositifs sont fournis pour le raccordement d'équipements pour l'extraction et la récupération des poussières, s'assurer qu'ils sont connectés et correctement utilisés.** Utiliser des collecteurs de poussière peut réduire les risques dus aux poussières.

Utilisation et entretien de l'outil

- ▶ **Ne pas forcer l'outil. Utiliser l'outil adapté à votre application.** L'outil adapté réalisera mieux le travail et de manière plus sûre au régime pour lequel il a été construit.
- ▶ **Ne pas utiliser l'outil si l'interrupteur ne permet pas de passer de l'état de marche à arrêt et vice versa.** Tout outil qui ne peut pas être commandé par l'interrupteur est dangereux et il faut le faire réparer.
- ▶ **Débrancher la fiche de la source d'alimentation en courant et/ou le bloc de batteries de l'outil avant tout réglage, changement d'accessoires ou avant de ranger l'outil.** De telles mesures de sécurité préventives réduisent le risque de démarrage accidentel de l'outil.
- ▶ **Conserver les outils à l'arrêt hors de la portée des enfants et ne pas permettre à des personnes ne connaissant pas l'outil ou les présentes instructions de le faire fonctionner.** Les outils sont dangereux entre les mains d'utilisateurs novices.

40 | Français

- ▶ **Observer la maintenance de l'outil. Vérifier qu'il n'y a pas de mauvais alignement ou de blocage des parties mobiles, des pièces cassées ou toute autre condition pouvant affecter le fonctionnement de l'outil. En cas de dommages, faire réparer l'outil avant de l'utiliser.** De nombreux accidents sont dus à des outils mal entretenus.
- ▶ **Garder affûtés et propres les outils permettant de couper.** Des outils destinés à couper correctement entretenus avec des pièces coupantes tranchantes sont moins susceptibles de bloquer et sont plus faciles à contrôler.
- ▶ **Utiliser l'outil, les accessoires et les lames etc., conformément à ces instructions, en tenant compte des conditions de travail et du travail à réaliser.** L'utilisation de l'outil pour des opérations différentes de celles prévues pourrait donner lieu à des situations dangereuses.

Maintenance et entretien

- ▶ **Faire entretenir l'outil par un réparateur qualifié utilisant uniquement des pièces de rechange identiques.** Cela assurera que la sécurité de l'outil est maintenue.

Avertissements de sécurité pour les scies circulaires à table

- ▶ **Ne jamais se placer sur l'outil électroportatif.** Des blessures graves peuvent se produire si l'outil électroportatif se renversait ou dans le cas d'un contact accidentel avec la lame.
- ▶ **S'assurer que le capot de protection fonctionne correctement et qu'il peut bouger librement.** Ajuster le capot de protection de façon à ce qu'il repose sur la pièce lors du sciage. Ne jamais coincer le capot de protection s'il est ouvert.
- ▶ **Maintenez les mains hors de la zone de sciage pendant le fonctionnement de l'outil électroportatif.** Lors d'un contact avec la lame de scie, il y a risque de blessures.
- ▶ **Ne pas passer les mains derrière la lame pour maintenir la pièce à travailler, enlever les copeaux de bois ou pour d'autres raisons.** La distance entre votre main et la lame de scie en rotation est trop petite.
- ▶ **N'approcher la pièce à travailler qu'à la lame en rotation.** Sinon, il y a risque d'un contrecoup, au cas où la lame de scie se coincerait dans la pièce.
- ▶ **Garder les poignées sèches, propres et dépourvues d'huile et de graisse.** Des poignées grasses, huileuses sont glissantes et provoquent ainsi une perte de contrôle.
- ▶ **N'utiliser l'outil électroportatif que si aucun outil de travail, de copeaux de bois etc., sauf la pièce à travailler, ne se trouve sur la surface de travail.** Les petits morceaux de bois ou tout autre objet entrant en contact avec la lame de scie peut être projeté à grande vitesse sur l'utilisateur.
- ▶ **Ne scier qu'une pièce à la fois.** Les pièces se trouvant les unes sur les autres ou à côté les unes des autres peuvent bloquer la lame de scie ou se déplacer les unes par rapport aux autres pendant le sciage.
- ▶ **Utiliser toujours la butée parallèle ou angulaire.** Ceci permet d'améliorer l'exactitude de coupe et diminue le risque de coincage de la lame.
- ▶ **N'utiliser l'outil électrique pour faire des rainures ou feuillures qu'avec un dispositif de protection approprié (p. ex. capot de protection).**
- ▶ **Ne pas utiliser l'outil électroportatif pour rainurer (la rainure se termine dans la pièce).**
- ▶ **N'utiliser l'outil électrique que pour les matériaux mentionnés dans le chapitre utilisation conforme.** Autrement, ceci risquerait de surcharger l'outil électrique.
- ▶ **Si la lame se coince arrêtez l'outil électroportatif et maintenez la pièce fermement jusqu'à l'arrêt total de la lame. Pour éviter un rebond, la pièce ne doit être bougée qu'après l'arrêt complet de la lame.** Éliminez la cause du coincage de la lame avant de redémarrer l'outil électroportatif.
- ▶ **Ne pas utiliser de lames émoussées, fissurées, déformées ou endommagées.** Les lames aux dents émoussées ou qui ne sont plus alignées causent une fente de sciage trop étroite qui provoque une friction trop élevée, un plus grand risque de coincement de la lame et de par là d'un contrecoup.
- ▶ **Toujours utiliser des lames de scie de la bonne taille, de forme adaptée à l'alésage de fixation (par ex. en losange ou rondes).** Des lames ne convenant pas aux pièces de montage de la scie ne tournent pas rond et conduisent à une perte de contrôle.
- ▶ **Ne pas utiliser de lames en acier HSS (aciers super rapides).** De telles lames se cassent facilement.
- ▶ **Ne pas toucher la lame de scie avant qu'elle ne soit refroidie.** La lame de scie chauffe énormément durant le travail.
- ▶ **Maintenir propre l'espace de travail.** Les mélanges de matériaux sont particulièrement dangereux. Les poussières de métaux légers peuvent être explosives ou inflammables.
- ▶ **Ne jamais utiliser l'outil sans plaque. Remplacer une plaque défectueuse.** Une plaque impeccable est indispensable, car autrement vous pourriez vous blesser avec la lame de scie.
- ▶ **Contrôler le câble régulièrement et ne faire réparer un câble endommagé que par un Service Après-Vente autorisé pour outillage électroportatifs Bosch. Remplacer un câble de rallonge endommagé.** Ceci est indispensable pour assurer le bon fonctionnement en toute sécurité de l'outil électrique.
- ▶ **En cas de non-utilisation, conservez l'outil électrique dans un endroit sûr. L'emplacement de stockage doit être sec et verrouillable.** Ceci prévient l'endommagement de l'outil électrique pendant le stockage ou son utilisation par des personnes non initiées.
- ▶ **Ne jamais quitter l'outil avant son arrêt total.** Les outils de travail qui ne sont pas encore en arrêt total peuvent causer des blessures.

- **Ne jamais utiliser un outil électroportatif dont le câble est endommagé. Ne pas toucher à un câble endommagé et retirer la fiche du câble d'alimentation de la prise de courant, au cas où le câble aurait été endommagé lors du travail.** Un câble endommagé augmente le risque de choc électrique.

Symboles

Les symboles suivants peuvent être importants pour l'utilisation de votre outil électroportatif. Veuillez mémoriser les symboles et leur signification. L'interprétation correcte des symboles vous permettra de mieux utiliser votre outil électroportatif et en toute sécurité.

Symboles et leur signification



Maintenez les mains hors de la zone de sciage pendant le fonctionnement de l'outil électroportatif. Lors d'un contact avec la lame de scie, il y a risque de blessures.



Portez un masque anti-poussières.



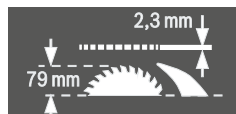
Portez une protection acoustique. Une forte exposition au bruit peut provoquer une perte d'audition.



Portez toujours des lunettes de protection.



Faites attention aux dimensions de la lame de scie. Le diamètre du trou central doit correspondre très exactement à celui de la broche porte-outil (pas de jeu). N'utilisez ni raccords réducteurs ni adaptateurs.

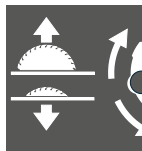


Lors du remplacement de la lame, veiller à ce que la largeur de coupe ne soit pas inférieure à 2,3 mm et que l'épaisseur du disque de base de la lame ne soit pas supérieure à 2,3 mm. Sinon, le couteau diviseur (2,3 mm) pourrait se coincer dans la pièce.

La hauteur maximale possible de la pièce à travailler est de 79 mm.

Symboles et leur signification

côté gauche

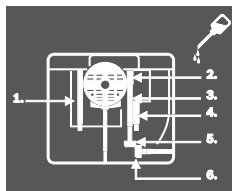


Indique le sens de rotation du volant pour encastrement (**Position de transport**) et soulever (**Position de travail**) de la lame de scie.

côté droit



Indique la position du levier de blocage de la lame de scie et lors du réglage de la coupe biaisée sur le plan vertical (lame de scie orientable).



Le cas échéant, lubrifiez l'outil électroportatif aux endroits indiqués.

Description et performances du produit



Il est impératif de lire toutes les consignes de sécurité et toutes les instructions. Le non-respect des avertissements et instructions indiqués ci-après peut conduire à une électrocution, un incendie et/ou de graves blessures.

Utilisation conforme

L'outil électroportatif, un appareil sur pieds, est conçu pour effectuer des coupes droites longitudinales et transversales dans le bois dur et le bois tendre ainsi que dans les panneaux d'agglomérés et les panneaux fibres. Des angles d'onglet horizontaux de -60° à $+60^\circ$ ainsi que des angles d'onglet verticaux de -2° à 47° sont possibles.

L'utilisation de lames de scie appropriées permet le sciage d'aluminium et de matières plastiques.

Éléments de l'appareil

La numérotation des éléments de l'appareil se réfère à la représentation de l'outil électroportatif sur les pages graphiques.

- 1 Graduation pour la distance lame de scie – butée parallèle **10**
- 2 Rainure de guidage pour butée parallèle **10**
- 3 Butée angulaire
- 4 Poignées encastrees
- 5 Rainure de guidage pour butée angulaire

42 | Français

- 6.1 Capot de protection avec levier de serrage*
- 6.2 Capot de protection avec vis de serrage et protection latérale*
- 7 Tubulure d'évacuation sur le capot de protection
- 8.1 Levier de serrage pour blocage du capot de protection 6.1
- 8.2 Vis de serrage pour blocage du capot de protection 6.2
- 9 Table de sciage
- 10 Butée parallèle
- 11 Rainure en V sur la table de sciage pour la butée parallèle
- 12 Alésages pour le montage
- 13 Poignée
- 14 Rallonge de la table de sciage
- 15 Bouton de serrage de la rallonge de la table de sciage
- 16 Languette de fixation pour la table de travail GTA 600
- 17 Levier de blocage du réglage des coupes biaisées sur le plan vertical
- 18 Volant
- 19 Manivelle pour ajuster la hauteur de coupe de la lame de scie
- 20 Clapet de sécurité de l'interrupteur Marche/Arrêt
- 21 Clé mâle pour vis à six pans creux (5 mm)
- 22 Clé polygonale (23 mm)
- 23 Poussoir
- 24 Plaque
- 25 Couteau diviseur
- 26 Lame de scie
- 27 Loupe
- 28 Rail profilé
- 29 Porte-câble
- 30 Clip de retenue pour loger la butée parallèle supplémentaire
- 31 Ejection des copeaux
- 32 Adaptateur d'aspiration
- 33 Fixation pour loger le capot de protection
- 34 Encoches pour plaque
- 35 Bouton de serrage pour la butée parallèle
- 36 Guidage en V de la butée parallèle
- 37 Butée parallèle supplémentaire
- 38 Set de fixation « Butée parallèle supplémentaire »
- 39 Rail de guidage de la butée angulaire
- 40 Set de fixation « rail profilé »
- 41 Vis de fixation du dispositif d'éjection des copeaux
- 42 Ecrou de serrage
- 43 Levier de blocage de la broche
- 44 Bride de serrage
- 45 Broche porte-outil
- 46 Bride porte-outil
- 47 Indicateur d'angle (vertical)
- 48 Echelle graduée pour coupes biaisées (sur le plan vertical)
- 49 Bouton de blocage pour angle d'onglet quelconque (dans le plan horizontal)
- 50 Indicateur d'angle sur la butée angulaire
- 51 Indicateur de distance de la table de sciage
- 52 Touche Marche
- 53 Ecrou moleté du rail profilé
- 54 Vis cruciforme pour le réglage de la butée 55
- 55 Butée pour coupes biaisées (sur le plan vertical) 0°
- 56 Vis pour indicateur d'angle (vertical)
- 57 Vis cruciforme pour le réglage de la butée 58
- 58 Butée pour coupes biaisées (sur le plan vertical) 45°
- 59 Vis à six pans creux (5 mm) avant pour le réglage du parallélisme de la lame de scie
- 60 Vis à six pans creux (5 mm) arrière pour le réglage du parallélisme de la lame de scie
- 61 Vis de l'indicateur de distance de la table de sciage
- 62 Vis de l'indicateur de distance de la butée parallèle
- 63 Vis d'ajustage pour la plaque
- 64 Clé mâle pour vis à six pans creux (2 mm)
- 65 Fixation pour loger le set de fixation « Butée parallèle supplémentaire »
- 66 Clip de retenue pour loger l'adaptateur d'aspiration
- 67 Ecrou de fixation de la clé polygonale et pour accrocher le bâton
- 68 Fixation pour loger la clé mâle pour vis à six pans creux
- 69 Clip de retenue pour loger la butée angulaire
- 70 Vis d'ajustage de la force de serrage du guidage 36
- 71 Vis à six pans creux (5 mm) pour le réglage du parallélisme de la butée parallèle

* suivant la version spécifique du pays

Les accessoires décrits ou illustrés ne sont pas tous compris dans la fourniture. Vous trouverez les accessoires complets dans notre programme d'accessoires.

Caractéristiques techniques

Scie circulaire à table		GTS 10 J	
N° d'article		... 500	
3 601 M30 530	
		... 570	
		... 590	
		... 5P0	
		... 5R0	... 560
Puissance nominale absorbée	W	1800	1650
Vitesse à vide	tr/min	3650	3650
Limitation du courant de démarrage		●	●
Poids suivant EPTA-Procédure 01/2003	kg	26	26
Classe de protection		□/II	□/II
Dimensions (y compris les éléments amovibles)			
Largeur x profondeur x hauteur	mm	578 x 706 x 330	
Dimensions maximales de la pièce, voir page 47.			
Ces indications sont valables pour une tension nominale de [U] 230 V. Ces indications peuvent varier pour des tensions plus basses ainsi que pour des versions spécifiques à certains pays.			

Dimensions des lames de scie appropriées

Diamètre de la lame de scie	mm	254
Epaisseur de la lame	mm	1,7 – 1,9
Epaisseur min. de lame avec dents/ avec dents avoyées	mm	2,6
Diamètre de l'alésage	mm	30

Informations concernant le niveau sonore

Valeurs d'émissions sonores déterminées selon la norme EN 61029-2-1.

Les mesures réelles (A) des niveaux sonores de l'appareil sont : niveau de pression acoustique 103 dB(A) ; niveau d'intensité acoustique 116 dB(A). Incertitude K = 3 dB.

Porter une protection acoustique !**Déclaration de conformité** 

Nous déclarons sous notre propre responsabilité que le produit décrit sous « Caractéristiques techniques » est en conformité avec toutes les dispositions des directives 2011/65/UE, 2004/108/CE, 2006/42/CE et leurs modifications ainsi qu'avec les normes suivantes : EN 61029-1, EN 61029-2-1.

Contrôle du modèle type de l'union européenne n° MSR 1034 effectué par l'office de contrôle notifié n° 0366.

Dossier technique (2006/42/CE) auprès de :

Robert Bosch GmbH, PT/ETM9,
70764 Leinfelden-Echterdingen, GERMANY

Henk Becker Helmut Heinzelmann
Executive Vice President Head of Product Certification
Engineering PT/ETM9



Robert Bosch GmbH, Power Tools Division
70764 Leinfelden-Echterdingen, GERMANY
Leinfelden, 28.01.2015

Montage

- ▶ **Évitez un démarrage accidentel de l'outil électroportatif. Pendant le montage et lors de travaux sur l'outil électroportatif, la fiche de secteur ne doit pas être connectée à l'alimentation en courant.**

Accessoires fournis

Respectez également l'indication du contenu de l'emballage au début des instructions d'utilisation.

Avant la première mise en service de l'outil électroportatif, vérifiez si toutes les pièces indiquées ci-dessous ont été fournies :

- Scie circulaire sur table avec lame de scie montée **26** et couteau diviseur **25**
- Butée angulaire **3**
- Rail profilé **28**
- Set de fixation « rail profilé » **40** (tôle de guidage, écrou moleté, vis, rondelle)
- Butée parallèle **10**

- Butée parallèle supplémentaire **37**
- Set de fixation « Butée parallèle supplémentaire » **38** (3 vis de fixation, 3 rondelles, 3 écrous moletés)
- Capot de protection **6.x***
* suivant la version spécifique du pays : **6.1/6.2**
- Clé mâle pour vis à six pans creux **21**
- Clé mâle pour vis à six pans creux **64**
- Clé polygonale **22**
- Poussoir **23**
- Plaque **24**
- Adaptateur d'aspiration **32**

Note : Contrôlez si l'outil électroportatif est endommagé. Avant de réutiliser l'outil électroportatif, vérifiez soigneusement les dispositifs de protection ou les parties légèrement endommagées afin de vous assurer qu'ils peuvent fonctionner correctement et remplir les conditions de fonctionnement. Contrôlez si les parties mobiles fonctionnent correctement et ne coincent pas, ou si des parties sont endommagées. Toutes les parties doivent être correctement montées et remplir toutes les conditions afin de garantir un fonctionnement impeccable.

Faites réparer ou remplacer les dispositifs de protection et les parties endommagées par un atelier agréé.

Montage de pièces individuelles

- Retirez avec précaution de l'emballage toutes les pièces fournies.
Enlevez l'emballage complet de l'outil électroportatif et des accessoires fournis.
- Veillez à enlever l'emballage sous le bloc-moteur.

Les éléments suivants sont directement montés sur le carter : bâton **23**, clé polygonale **22**, clés mâles pour vis à six pans creux **21** et **64**, butée parallèle **10**, butée angulaire **3**, dispositif d'aspiration **32**, butée parallèle supplémentaire **37** avec set de fixation **38**, capot de protection **6.x**.

- Retirez ces éléments avec précaution de leurs logements. Voir également les figures Y1 – Y6.

Montage de la plaque (voir figure A)

- Accrochez la plaque **24** dans les encoches arrière **34** de la rainure d'outil.
- Poussez la plaque vers le bas.
- Appuyez sur la plaque jusqu'à ce qu'elle s'encliquette à l'avant dans la rainure d'outil.

La face avant de la plaque **24** doit être au même niveau que la table de sciage ou être légèrement en-dessous de celle-ci, la face arrière doit être au même niveau que la table de sciage ou bien être légèrement au-dessus de celle-ci. (voir également « Réglage du niveau de la plaque », page 49)

Montage du capot de protection* (voir figure B)*** suivant la version spécifique du pays**

- Tournez la manivelle **19** à fond dans le sens des aiguilles d'une montre de sorte que la lame de scie **26** se trouve dans la position la plus haute possible au-dessus de la table de sciage.
- Tirez le couteau diviseur **25** à fond vers le haut.
- Accrochez le capot de protection **6.x** dans l'encoche se trouvant dans le couteau diviseur **25**.

44 | Français

- Serrez le levier de serrage **8.1**.
ou
Serrez la vis de serrage **8.2** au moyen de la clé mâle pour vis à tête à six pans creux **21**.
- Réglez le capot de protection conformément à la hauteur de la pièce.
Lors de l'opération de sciage, le capot de protection doit toujours reposer sur la pièce.

Note : Le levier de serrage **8.1** dispose d'une certaine course libre qui permet de le tourner dans une position ergonomique ou pour gagner de la place.

Lorsque le levier de serrage est serré, poussez la poignée pour l'éloigner du capot de protection, tournez-la dans la position souhaitée et relâchez-la.

Montage de la butée parallèle (voir figure C)

Il est possible de monter la butée parallèle **10** à droite ou à gauche de la lame de scie.

- Desserrez le bouton de serrage **35** de la butée parallèle **10**. Ceci décharge la rainure en V **36**.
- Montez d'abord le guidage en V de la butée parallèle dans la rainure de guidage **11**. Positionnez ensuite la butée parallèle dans la rainure de guidage avant **2** de la table de sciage.
La butée parallèle peut alors être déplacée à volonté.
- Pour bloquer la butée parallèle, poussez le bouton de serrage **35** vers le bas.

Montage de la butée parallèle supplémentaire (voir figure D)

Pour le sciage de pièces étroites et pour la réalisation de coupes d'onglet sur le plan vertical, montez la butée parallèle supplémentaire **37** sur la butée parallèle **10**.

Il est possible de monter la butée parallèle supplémentaire suivant besoin à droite ou à gauche sur la butée parallèle **10**. Pour le montage, utilisez le set de fixation « butée parallèle supplémentaire » **38**. (3 vis de fixation, 3 rondelles, 3 écrous moletés)

- Poussez les vis de fixation à travers les alésages latéraux de la butée parallèle **10**.
Les têtes de vis servent à guider la butée parallèle supplémentaire.
- Poussez la butée parallèle supplémentaire **37** à travers les têtes des vis de fixation.
- Montez les rondelles sur les vis de fixation et serrez les vis à l'aide des écrous papillon.

Montage de la butée angulaire (voir figures E1 – E2)

- Introduisez le rail **39** de la butée angulaire **3** dans une des rainures de guidage **5** de la lame de scie prévues à cet effet.

Pour un meilleur positionnement de pièces longues, il est possible d'élargir la butée angulaire au moyen du rail profilé **28**.

- Montez, le cas échéant, le rail profilé au moyen du set de fixation **40** sur la butée angulaire.

Aspiration de poussières/de copeaux

Les poussières de matériaux tels que peintures contenant du plomb, certains bois, minéraux ou métaux, peuvent être nuisibles à la santé. Entrer en contact ou aspirer les poussières peut entraîner des réactions allergiques et/ou des maladies respiratoires auprès de l'utilisateur ou de personnes se trouvant à proximité.

Certaines poussières telles que les poussières de chêne ou de hêtre sont considérées comme cancérogènes, surtout en association avec des additifs pour le traitement du bois (chromate, lazure). Les matériaux contenant de l'amiante ne doivent être travaillés que par des personnes qualifiées.

- Utilisez toujours une aspiration des poussières.
- Veillez à bien aérer la zone de travail.
- Il est recommandé de porter un masque respiratoire avec un niveau de filtration de classe P2.

Respectez les règlements spécifiques aux matériaux à traiter en vigueur dans votre pays.

L'aspiration des poussières/des copeaux peut être obtenue par la poussière, les copeaux ou les fragments de pièce à usiner.

- Arrêtez l'outil électroportatif et retirez la fiche de la prise de courant.
- Attendez l'arrêt total de la lame de scie.
- Déterminez la cause du blocage et éliminez-la.

► **Évitez toute accumulation de poussières à l'emplacement de travail.** Les poussières peuvent facilement s'enflammer.

► **Pour éviter le risque d'incendie lors du sciage d'aluminium, videz le dispositif d'éjection des copeaux et travaillez sans aspiration de poussières.**

Vider le dispositif d'éjection des copeaux (voir figure F)

Pour éliminer des fragments de pièce et des copeaux de grande taille, vous pouvez vider le dispositif d'éjection des copeaux **31**.

- Arrêtez l'outil électroportatif et retirez la fiche de la prise de courant.
- Attendez l'arrêt total de la lame de scie.
- Desserrez la vis de fixation **41** à l'aide de la clé mâle pour vis à six pans creux **21**.
- Retirez le dispositif d'éjection des copeaux **31** et enlevez les fragments de pièce et les copeaux.
- Remontez le dispositif d'éjection des copeaux sur l'outil électroportatif.

Aspiration externe de copeaux (voir figure G)

Utilisez l'adaptateur d'aspiration fourni **32** pour raccorder un aspirateur au dispositif d'éjection des copeaux **31**.

- Montez fermement l'adaptateur d'aspiration **32** et le tuyau flexible de l'aspirateur.
- De plus, à l'aide de l'adaptateur en Y (accessoire), vous pouvez raccorder une aspiration des poussières sur le raccord d'évacuation **7** pour augmenter la puissance d'aspiration.

L'aspirateur doit être approprié au matériau à travailler.

Pour l'aspiration de poussières particulièrement nuisibles à la santé, cancérogènes ou sèches, utilisez des aspirateurs spécifiques.

Montage stationnaire ou flexible

- ▶ **Afin d'assurer un maniement en toute sécurité, l'outil électroportatif doit être monté sur une surface de travail plane et stable (par ex. établi) avant son utilisation.**

Montage sur une surface de travail (voir figure H)

- A l'aide de vis appropriées, fixez l'outil électroportatif sur la surface de travail. Faites cela à l'aide des alésages **12**.

Montage sur une table de travail Bosch (voir figure I)

Les tables de travail de Bosch (par ex. GTA 60 W, GTA 600) permettent un travail stable avec l'outil électroportatif quelque soit l'irrégularité du sol grâce à leurs pieds réglables.

- ▶ **Lisez tous les avertissements et instructions joints relatifs à la table de travail.** Le non-respect des avertissements et des instructions peut entraîner un choc électrique, un incendie et/ou de graves blessures.
- ▶ **Montez correctement la table de travail avant de monter l'outil électroportatif.** Un montage exact est important afin d'éviter que la table ne tombe.
- Montez l'outil électroportatif dans sa position de transport sur la table de travail.

Changement de la lame de scie (voir figures J1 – J4)

- ▶ **Avant d'effectuer des travaux sur l'outil électroportatif, retirez la fiche de la prise de courant.**
- ▶ **Portez toujours des gants de protection pour monter la lame de scie.** Lors d'un contact avec la lame de scie, il y a un risque de blessures.

N'utilisez que des lames de scie dont la vitesse admissible maximale est supérieure à la vitesse à vide de votre outil électroportatif.

N'utilisez que des lames de scie qui correspondent aux caractéristiques techniques indiquées dans les présentes instructions d'utilisation et qui sont contrôlées conformément à la norme EN 847-1 et marquées en conséquence.

N'utilisez que des lames de scie recommandées par le fabricant de cet outil électrique et appropriées pour le matériau à travailler.

Démontage de la lame de scie

- Au moyen d'un tournevis, soulevez la plaque **24** par le devant et sortez-la de la rainure d'outil.
- Tournez la manivelle **19** à fond dans le sens des aiguilles d'une montre de sorte que la lame de scie **26** se trouve dans la position la plus haute possible au-dessus de la table de sciage.
- Basculez le capot de protection **6.x** à fond vers l'arrière.
- Tournez l'écrou de serrage **42** à l'aide de la clé polygonale **22** (23 mm) et, en même temps, appuyez sur le levier de blocage de la broche **43** jusqu'à ce que ce dernier s'encliquette.
- Maintenez serré le levier de blocage de la broche et dévissez l'écrou de serrage dans le sens inverse des aiguilles d'une montre.
- Enlevez la bride de serrage **44**.
- Retirez la lame de scie **26**.

Montage de la lame de scie

Si nécessaire, nettoyez toutes les pièces à monter avant d'effectuer le montage.

- Montez la nouvelle lame de scie sur la bride de fixation **46** de la broche porte-outil **45**.

Note : N'utilisez pas de lames de scie trop petites. L'interstice entre la lame de scie et le couteau diviseur doit être de 5 mm max.

- ▶ **Lors du montage, assurez-vous que le sens de coupe des dents (sens de la flèche sur la lame de scie) coïncide avec le sens de la flèche du capot de protection !**

- Montez la bride de serrage **44** et la vis de serrage **42**.
- Tournez l'écrou de serrage **42** à l'aide de la clé polygonale **22** (23 mm) et, en même temps, appuyez sur le levier de blocage de la broche **43** jusqu'à ce que ce dernier s'encliquette.
- Serrez la vis de serrage dans le sens des aiguilles d'une montre (Couple de serrage 15 – 23 Nm env.).
- Remettez la plaque **24** en place.
- Poussez le capot de protection **6.x** lentement vers le bas.

Mise en marche

- ▶ **Avant d'effectuer des travaux sur l'outil électroportatif, retirez la fiche de la prise de courant.**

Position de transport et position de travail de la lame de scie

Position de transport

- Tournez le volant **18** dans le sens inverse des aiguilles d'une montre jusqu'à ce que les dents de la lame de scie **26** se trouvent au-dessous de la table de sciage **9**.
- Poussez la rallonge de table **14** à fond vers l'intérieur. Poussez le bouton de serrage **15** vers le bas. Ceci bloque la rallonge de la table de sciage.

Pour des informations supplémentaires relatives au transport, voir page 49.

Position de travail

- Tournez la manivelle **19** dans le sens des aiguilles d'une montre jusqu'à ce que les dents de la lame de scie **26** dépassent la pièce.

Note : Assurez-vous que le capot de protection est dans la bonne position. Lors du sciage, il doit toujours reposer sur la pièce.

Réglage des angles de coupe biaisés

Afin d'obtenir des coupes précises, les réglages de base doivent être contrôlés et, le cas échéant, réajustés après une utilisation intensive de l'outil électroportatif (voir « Contrôle et réglage des réglages de base », page 48).

Réglage des coupes biaisés dans le plan vertical (lame de scie) (voir figure K)

Il est possible de régler les angles de coupe biaisés dans le plan vertical dans une plage de -2° à 47° .

- Tournez le levier de blocage **17** dans le sens inverse des aiguilles d'une montre.

46 | Français

Note : Quand on desserre complètement le levier de blocage, la force de gravité fait basculer la lame de scie dans une position qui correspond env. à 30°.

- Tirez ou poussez le volant **18** le long de la coulisse jusqu'à ce que l'indicateur d'angle **47** indique l'angle d'onglet souhaité.
- Maintenez le volant dans cette position et resserrez le levier de blocage **17**.

Pour un réglage rapide et précis des angles standards 0° et 45°, des butées ajustées en usine ont été prévues à cet effet.

Réglage des coupes d'onglets dans le plan horizontal (butée angulaire) (voir figure L)

Il est possible de régler les angles de coupe d'onglets dans le plan horizontal dans une plage de 60° (côté gauche) à 60° (côté droit).

- Desserrez le bouton de blocage **49** au cas où celui-ci serait serré.
- Tournez la butée angulaire jusqu'à ce que l'indicateur d'angle **50** indique l'angle d'onglet souhaité.
- Resserrez le bouton de blocage **49**.

Rallonger la table de sciage (voir figure M)

Les extrémités libres des pièces longues doivent être soutenues.

- Tirez le bouton de serrage **15** de la rallonge de table de sciage complètement vers le haut.
- Tirez vers l'extérieur la rallonge de la table de sciage **14** jusqu'à ce que la longueur souhaitée soit atteinte.
- Poussez le bouton de serrage **15** vers le bas. Ceci bloque la rallonge de la table de sciage.

Réglage de la butée parallèle

Il est possible de positionner la butée parallèle **10** à gauche (graduation noire) ou à droite (graduation blanche) de la lame de scie.

Le repère dans la loupe **27** indique la distance réglée de la butée parallèle par rapport à la lame de scie sur la graduation **1**. Positionnez la butée parallèle sur le côté souhaité de la lame de scie (voir « Montage de la butée parallèle », page 44).

Table de sciage rétractée

- Desserrez le bouton de serrage **35** de la butée parallèle **10**. Déplacez la butée parallèle jusqu'à ce que le marquage se trouvant sur la loupe **27** indique la distance souhaitée par rapport à la lame de scie.

Lorsque la table de sciage n'est en extension, c'est le marquage inférieur de la graduation argentée **1** qui est valide.

- Pour bloquer, poussez le bouton de serrage **35** vers le bas.

Table de sciage en extension (voir figure N)

- Positionnez la butée parallèle à droite de la lame de scie. Déplacez la butée parallèle jusqu'à ce que le marquage se trouvant sur la loupe **27** indique 26 cm. Pour bloquer, poussez le bouton de serrage **35** vers le bas.
- Tirez le bouton de serrage **15** de la rallonge de table de sciage complètement vers le haut.

- Tirez la rallonge de table de sciage **14** vers l'extérieur jusqu'à ce que l'indicateur de distance **51** indique la distance souhaitée vers la lame de scie sur la graduation supérieure.
- Poussez le bouton de serrage **15** vers le bas. Ceci bloque la rallonge de la table de sciage.

Réglage de la butée parallèle supplémentaire (voir figure O)

Pour le sciage de pièces étroites et pour la réalisation de coupes d'onglet sur le plan vertical, montez la butée parallèle supplémentaire **37** sur la butée parallèle **10**.

Il est possible de monter la butée parallèle supplémentaire suivant besoin à droite ou à gauche sur la butée parallèle **10**.

Lors du sciage, les pièces peuvent se coincer entre la butée parallèle et la lame de scie, elle peuvent être happées par la lame de scie qui remonte et être éjectées.

C'est pourquoi il est indispensable de régler la butée parallèle supplémentaire de telle sorte que sa fin de course s'arrête entre la dent la plus en avant et le bord avant du couteau diviseur.

- Desserrez à cet effet tous les écrous papillon et déplacez la butée parallèle supplémentaire jusqu'à ce que seulement les deux vis avant servent de fixation.
- Resserrez les écrous papillon.

Ajustez le couteau diviseur

Le couteau diviseur **25** empêche que la lame de scie **26** ne se coince dans la rainure de coupe. Sinon, il y a risque d'un contrecoup, au cas où la lame de scie se coincerait dans la pièce.

Veillez à ce que le couteau diviseur soit toujours correctement réglé.

- L'interstice radial entre la lame de scie et le couteau diviseur doit être de 5 mm max.
- L'épaisseur du couteau diviseur doit être inférieure à la largeur de coupe et supérieure à l'épaisseur du corps de la lame.
- Le couteau diviseur doit être correctement aligné avec la lame de scie.
- Pour les coupes courantes, le couteau diviseur doit toujours se trouver dans la position la plus élevée.

L'outil électroportatif est fourni avec un couteau diviseur correctement ajusté.

Réglage de la hauteur du couteau diviseur (voir figure P)

Pour réaliser des rainures, vous devez ajuster la hauteur du couteau diviseur.

► **N'utiliser l'outil électrique pour faire des rainures ou feuillures qu'avec un dispositif de protection approprié (p. ex. capot de protection).**

- Desserrez le levier de serrage **8.1** ou la vis de serrage **8.2** jusqu'à ce que le capot de protection **6.x** puisse être aisément retiré de l'encoche se trouvant sur le couteau diviseur **25**. Afin de protéger le capot de protection contre tout dommage, positionnez-le dans la fixation **33** prévue à cet effet sur le carter (voir également figure Y1).

- Tournez la manivelle **19** à fond dans le sens des aiguilles d'une montre de sorte que la lame de scie **26** se trouve dans la position la plus haute possible au-dessus de la table de sciage.
- Poussez le couteau diviseur **25** à fond vers le bas.

Mise en service

- ▶ **Tenez compte de la tension du réseau !** La tension de la source de courant doit correspondre aux indications se trouvant sur la plaque signalétique de l'outil électroportatif.

Mise en marche (voir figure Q1)

Afin d'économiser l'énergie, ne mettez l'outil électroportatif en marche que quand vous l'utilisez.

- Repliez vers le haut le clapet de sécurité **20**.
- Pour la mise en service, appuyez sur la touche verte de mise en marche **52**.
- Relevez vers le bas le clapet de sécurité **20**.

Arrêt (voir figure Q2)

- Cliquez sur le clapet de sécurité **20**.

Panne de courant

L'interrupteur Marche/Arrêt est un dit interrupteur à tension nulle qui évite un redémarrage de l'outil électroportatif après une interruption de courant (par ex. un retrait de la fiche de secteur pendant la mise en service).

Pour remettre l'outil électroportatif en marche, appuyez à nouveau sur la touche verte de mise en marche **52**.

Instructions d'utilisation

Indications générales pour le sciage

- ▶ **Pour toutes les coupes s'assurer d'abord que la lame de scie ne peut, dans aucun cas, toucher les butées ou d'autres parties de l'outil électroportatif.**
- ▶ **N'utiliser l'outil électrique pour faire des rainures ou feuillures qu'avec un dispositif de protection approprié (p. ex. capot de protection).**
- ▶ **Ne pas utiliser l'outil électroportatif pour rainurer (la rainure se termine dans la pièce).**

Protégez la lame de scie contre les chocs et les coups. N'exposez pas la lame de scie à une pression latérale.

Le couteau diviseur doit coïncider avec la lame de scie pour éviter que la pièce ne se coince.

Ne pas travailler des pièces déformées. La pièce doit toujours avoir un bord droit pour être placée le long de la butée parallèle.

Gardez le poussoir toujours auprès de l'outil électroportatif.

Position de l'utilisateur (voir figure R)

- ▶ **Ne vous placez jamais devant la lame de l'outil électroportatif, mais placez-vous toujours latéralement par rapport à la lame.** Ceci protège votre corps d'un rebond éventuel.
- Maintenez les mains, doigts ou bras éloignés de la lame de scie en rotation.

Respectez les indications suivantes :

- Tenez la pièce des deux mains et appuyez-la fermement sur la table de sciage.
- Pour le sciage de pièces étroites et pour la réalisation de coupes d'onglet sur le plan vertical, utilisez toujours le poussoir **23** fourni et la butée parallèle supplémentaire **37**.

Dimensions maximales de la pièce

coupes biaisées sur le plan vertical	hauteur max. de la pièce [mm]
0°	79
45°	56

Le sciage

Sciage de coupes droites

- Réglez la butée parallèle **10** sur la profondeur de coupe souhaitée. (voir « Réglage de la butée parallèle », page 46)
- Placez la pièce sur la table de sciage devant le capot de protection **6.x**.
- Soulevez ou abaissez la lame de scie au moyen de la manivelle **19** jusqu'à ce que les dents supérieures se trouvent 5 mm env. au-dessus de la surface de la pièce.
- Réglez le capot de protection conformément à la hauteur de la pièce.
Lors de l'opération de sciage, le capot de protection doit toujours reposer sur la pièce.
- Mettez l'outil électroportatif en fonctionnement.
- Sciez la pièce à travailler en appliquant une vitesse d'avance régulière.
- Arrêtez l'outil électroportatif et attendez l'arrêt complet de la lame de scie.

Réalisation des coupes biaisées dans le plan vertical

- Réglez la coupe bise dans le plan vertical souhaitée. (voir « Réglage des coupes biaisées dans le plan vertical », page 45)
- Suivez les instructions du chapitre « Sciage de coupes droites ».

Réalisation des coupes d'onglets dans le plan horizontal (voir figure S)

- Réglez la coupe d'onglet dans le plan horizontal souhaité. (voir « Réglage des coupes d'onglets dans le plan horizontal », page 46)
- Positionnez la pièce sur le rail profilé **28**.
Le profilé ne doit pas se trouver dans le tracé. Dans un tel cas, desserrez l'écrou moleté **53** et déplacez le profilé.
- Soulevez ou abaissez la lame de scie au moyen de la manivelle **19** jusqu'à ce que les dents supérieures se trouvent 5 mm env. au-dessus de la surface de la pièce.
- Réglez le capot de protection conformément à la hauteur de la pièce.
Lors de l'opération de sciage, le capot de protection doit toujours reposer sur la pièce.
- Mettez l'outil électroportatif en fonctionnement.
- D'une main, poussez la pièce contre le rail profilé et de l'autre main, poussez la butée angulaire par le bouton de blocage **49** lentement dans la rainure de guidage **5** vers l'avant.
- Arrêtez l'outil électroportatif et attendez l'arrêt complet de la lame de scie.

Contrôle et réglage des réglages de base

Afin d'obtenir des coupes précises, les réglages de base doivent être contrôlés et, le cas échéant, réglés après une utilisation intensive de l'outil électroportatif.

Pour ce faire, il faut de l'expérience et les outils spéciaux appropriés.

Un atelier de Service Après-Vente Bosch autorisé effectue ce travail rapidement et de façon fiable.

Réalisation de coupes biaises standard 0°/45° (vertical)

- Mettez l'outil électroportatif dans la position de travail.
- Réglez la lame de scie sur un angle de coupe d'onglets sur le plan vertical de 0°.
- Basculez le capot de protection **6.x** à fond vers l'arrière.

Contrôle : (voir figure T1)

- Mettez un gabarit d'angle sur 90° et posez-le sur la table de sciage **9**.

La colonne du gabarit d'angle doit affleurer la lame de scie **26** sur toute la longueur.

Réglage : (voir figure T2)

- Desserrez la vis **54**.
- Ceci permet de déplacer la butée 0° **55**.
- Desserrez le levier de blocage **17**.
- Poussez le volant **18** contre la butée 0° jusqu'à ce que la colonne du gabarit d'angle affleure la longueur de la lame de scie.
- Maintenez le volant dans cette position et resserrez le levier de blocage **17**.
- Resserrez la vis **54**.

Si, après le réglage, l'indicateur d'angle **47** ne se trouve pas sur une même ligne avec la marque 0° de la graduation **48**, desserrez la vis **56** à l'aide d'un tournevis cruciforme disponible dans le commerce et orientez l'indicateur d'angle le long de la marque 0°.

Répétez les opérations décrites ci-dessus pour les coupes biaises sur le plan vertical de 45° (desserrage de la vis **57** ; déplacement de la butée 45° **58**). Ce faisant, faites attention à ne pas dérégler l'indicateur d'angle **47**.

Parallélisme de la lame de scie par rapport aux rainures de guidage de la butée angulaire (voir figure U)

- Mettez l'outil électroportatif dans la position de travail.
- Basculez le capot de protection **6.x** à fond vers l'arrière.

Contrôle :

- A l'aide d'un crayon, marquez la première dent gauche visible à l'arrière au-dessus de la plaque.
- Réglez un gabarit d'angle sur 90° et placez-le sur le bord de la rainure de guidage **5**.
- Déplacez la colonne du gabarit d'angle jusqu'à ce qu'il touche la dent marquée et lisez la distance entre la lame de scie et la rainure de guidage.
- Tournez la lame de scie jusqu'à ce que la dent marquée se trouve en avant au-dessus de la plaque.
- Déplacez le gabarit d'angle le long de la rainure de guidage jusqu'à la dent marquée.
- Mesurez à nouveau la distance entre la lame de scie et la rainure de guidage.

Les deux distances mesurées doivent être identiques.

Réglage :

- Desserrez les vis à six pans creux **59** avant au-dessous de la table de sciage et les vis à six pans creux **60** arrière au-dessous de la table de sciage à l'aide de la clé mâle pour vis à six pans creux **21**.
- Déplacez la lame de scie avec prudence jusqu'à ce qu'elle soit parallèle à la rainure de guidage **5**.
- Resserrez toutes les vis **59** et **60**.

Réglage de l'indicateur de distance de la table de sciage (voir figure V)

- Positionnez la butée parallèle à droite de la lame de scie. Déplacez la butée parallèle jusqu'à ce que le marquage se trouvant sur la loupe **27** indique 26 cm.
- Pour bloquer, poussez le bouton de serrage **35** vers le bas.
- Desserrez le bouton de serrage **15** et tirez la rallonge de table de sciage jusqu'à la butée vers l'extérieur.

Contrôle :

L'indicateur de distance **51** sur la graduation supérieure **1** doit indiquer la même valeur que celle du marquage sur la loupe **27** sur la graduation inférieure **1**.

Réglage :

- Desserrez la vis **61** à l'aide d'un tournevis cruciforme et orientez l'indicateur d'angle **51** le long de la marque 26 cm de la graduation supérieure **1**.

Réglage du parallélisme de la butée parallèle (voir figure W)

- Mettez l'outil électroportatif dans la position de travail.
- Basculez le capot de protection **6.x** à fond vers l'arrière.
- Soulevez le bouton de serrage **35** de la butée parallèle et déplacez la butée jusqu'à ce qu'elle vienne en contact avec la lame de scie.

Contrôle :

La butée parallèle **10** doit être en contact avec la scie de scie sur toute sa longueur.

Réglage :

- Desserrez les vis à six pans creux **71** avec la clé mâle pour vis à six pans creux **21**.
- Déplacez avec précaution la butée parallèle **10** jusqu'à ce qu'elle soit en contact avec la lame de scie sur toute sa longueur.
- Maintenez la butée parallèle dans cette position et abaissez à nouveau le bouton de serrage **35**.
- Resserrez les vis à six pans creux **71**.

Réglage de la force de serrage de la butée parallèle

Une utilisation fréquente peut nuire à la force de serrage de la butée parallèle **10**.

- Serrer la vis d'ajustage **70** jusqu'à ce qu'il soit à nouveau possible de bloquer la butée parallèle fermement sur la table de sciage.

Réglage de l'indicateur de distance de la loupe (voir figure W)

- Mettez l'outil électroportatif dans la position de travail.
- Basculez le capot de protection **6.x** à fond vers l'arrière.
- Déplacez la butée parallèle **10** par la droite jusqu'à ce qu'elle touche la lame de scie.

Contrôle :

Le marquage de la loupe **27** doit se trouver sur une seule ligne avec la marque 0° de la graduation **1**.

Réglage :

- Desserrez la vis **62** à l'aide d'un tournevis cruciforme et orientez l'indicateur d'angle le long de la marque 0°.

Réglage du niveau de la plaque (voir figure X)

Contrôle :

La face avant de la plaque **24** doit être au même niveau que la table de sciage ou être légèrement en-dessous de celle-ci, la face arrière doit être au même niveau que la table de sciage ou bien être légèrement au-dessus de celle-ci.

Réglage :

- Enlevez la plaque de support **24**.
- Réglez le niveau des quatre vis d'ajustage **63** à l'aide de la clé mâle pour vis à six pans creux **64**.

Stockage et transport

Stockage des éléments d'appareil (voir figures Y1 – Y6)

Pour le stockage de l'outil électroportatif, certains éléments peuvent être fixés en toute sécurité.

- Desserrez la butée parallèle supplémentaire **37** de la butée parallèle **10**.
- Mettez tous les éléments détachés dans leurs logements se trouvant sur le carter. (voir tableau)

Figure	Élément d'appareil	Logement
Y1	Capot de protection 6.x	fixer dans l'encoche de la fixation 33 et serrer à l'aide du levier de serrage 8.1 ou de la vis de serrage 8.2 .
Y2	Set de fixation « Butée parallèle supplémentaire » 38	faire s'encliqueter dans les fixations 65
Y2	Adaptateur d'aspiration 32	introduire dans les clips de retenue 66
Y3	Clé polygonale 22	à l'aide de l'écrou de fixation 67 , fixer dans le logement
Y3	Poussoir 23	accrocher au-dessus de l'écrou de fixation 67 et bloquer en le déplaçant
Y4	Butée parallèle 10	tourner, accrocher dans les rails de guidage en accédant par le bas et bloquer le bouton de serrage 35

Figure	Élément d'appareil	Logement
Y5	Clé mâle pour vis à six pans creux 21 Clé mâle pour vis à six pans creux 64	introduire dans les fixations 68
Y5	Butée angulaire 3	introduire dans les clips de retenue 69
Y6	Butée parallèle supplémentaire 37	introduire dans les clips de retenue 30 (côté court vers le haut ; côté long vers l'arrière)

Transport de l'outil électroportatif

Avant de transporter l'outil électroportatif, procédez comme suit :

- Mettez l'outil électroportatif dans la position de transport (voir « Position de transport », page 45).
- Enlevez tous les accessoires qui ne peuvent pas être montés fermement sur l'outil électroportatif. Transportez les lames de scie, si possible, dans un conteneur fermé.
- Repousser la rallonge de la table de sciage **14** complètement vers l'intérieur et poussez le bouton de serrage **15** vers le bas pour la bloquer.
- Enroulez le câble d'alimentation sur le porte-câble **29**.
- Utilisez les poignées encastrées **4** ou la poignée **13** pour soulever ou transporter l'outil électroportatif.

► **Pour transporter l'outil électroportatif, n'utilisez que les dispositifs de transport et jamais les dispositifs de protection.**

► **Portez l'outil électroportatif toujours à deux pour éviter de vous faire mal au dos.**

Entretien et Service Après-Vente

Nettoyage et entretien

► **Avant d'effectuer des travaux sur l'outil électroportatif, retirez la fiche de la prise de courant.**

Dans le cas où un remplacement de la fiche de raccordement s'avère nécessaire, ceci ne doit être effectué que par Bosch ou une station de Service Après-Vente agréée pour outillage Bosch afin d'éviter des dangers de sécurité.

Nettoyage

- Tenez toujours propres l'outil électroportatif ainsi que les fentes de ventilation afin d'obtenir un travail impeccable et sûr.
- Après chaque opération de travail, enlevez les poussières et les copeaux en soufflant avec de l'air comprimé ou à l'aide d'un pinceau.

Lubrification de l'outil électrique**Lubrifiant :**

Huile pour moteur SAE 10/SAE 20

- Le cas échéant, lubrifiez l'outil électroportatif aux endroits indiqués. (voir figure Z)

Un atelier de Service Après-Vente Bosch autorisé effectue ce travail rapidement et de façon fiable.

Éliminer les produits de graissage et de nettoyage en respectant les directives concernant la protection de l'environnement. Respecter les règlements en vigueur.

Mesures visant à réduire le niveau sonore

Mesures prises par le fabricant :

- Démarrage en douceur
- Fourniture avec une lame de scie spécialement conçue pour une réduction du niveau sonore

Mesures prises par l'utilisateur :

- Montage permettant une réduction des vibrations sur une surface de travail stable
- Utilisation de lames de scie avec fonctions permettant de réduire le niveau sonore
- Nettoyage régulier de la lame de scie et de l'outil électroportatif

Accessoires

	N° d'article
Sac à poussières	2 605 411 205
Adaptateur en Y TSVH 3	2 610 015 513
Butée angulaire	2 610 015 507
Bâton	2 610 015 022
Piètement GTA 60 W	0 601 B12 000
Table de travail GTA 600	0 601 B22 001

Lames de scie pour le bois et les matières plastiques stratifiées en feuille, les panneaux de lambris et les liteaux

Lame de scie 254 x 30 mm, 40 dents	2 608 640 443
Lame de scie 254 x 30 mm, 60 dents	2 608 640 444

Service Après-Vente et Assistance

Pour toute demande de renseignement ou commande de pièces de rechange, précisez-nous impérativement le numéro d'article à dix chiffres de l'outil électroportatif indiqué sur la plaque signalétique.

Notre Service Après-Vente répond à vos questions concernant la réparation et l'entretien de votre produit et les pièces de rechange. Vous trouverez des vues éclatées ainsi que des informations concernant les pièces de rechange également sous :

www.bosch-pt.com

Les conseillers techniques et assistants Bosch sont à votre disposition pour répondre à vos questions concernant nos produits et leurs accessoires.

France

Passez votre commande de pièces détachées directement en ligne sur notre site www.bosch-pt.fr.

Vous êtes un utilisateur, contactez :

Le Service Clientèle Bosch Outillage Electroportatif

Tel. : 0811 360122

(coût d'une communication locale)

Fax : (01) 49454767

E-Mail : contact.outillage-electroportatif@fr.bosch.com

Vous êtes un revendeur, contactez :

Robert Bosch (France) S.A.S.

Service Après-Vente Electroportatif

126, rue de Stalingrad

93705 DRANCY Cédex

Tel. : (01) 43119006

Fax : (01) 43119033

E-Mail : sav.outillage-electroportatif@fr.bosch.com

Belgique, Luxembourg

Tel. : +32 2 588 0589

Fax : +32 2 588 0595

E-Mail : outillage.gereedschap@be.bosch.com

Suisse

Passez votre commande de pièces détachées directement en ligne sur notre site www.bosch-pt.com/ch/fr.

Tel. : (044) 8471512

Fax : (044) 8471552

E-Mail : Aftersales.Service@de.bosch.com

Élimination des déchets

Les outils électroportatifs, ainsi que leurs accessoires et emballages, doivent pouvoir suivre chacun une voie de recyclage appropriée.

Ne jetez pas les outils électroportatifs avec les ordures ménagères !

Seulement pour les pays de l'Union Européenne :

Conformément à la directive européenne 2012/19/UE relative aux déchets d'équipements électriques et électroniques et sa mise en vigueur conformément aux législations nationales, les outils électroportatifs dont on ne peut plus se servir doivent être isolés et suivre une voie de recyclage appropriée.

Sous réserve de modifications.

Español

Instrucciones de seguridad

Advertencias de peligro generales para herramientas eléctricas

⚠ ATENCIÓN Al utilizar herramientas eléctricas atenerse siempre a las siguientes medidas de seguridad básicas para reducir el riesgo de una descarga eléctrica, lesión e incendio.

Lea íntegramente estas instrucciones de seguridad antes de utilizar esta herramienta eléctrica y guárdelas en un lugar seguro.

El término "herramienta eléctrica" empleado en las siguientes instrucciones de seguridad se refiere a herramientas eléctricas de conexión a la red (con cable de red) y a herramientas eléctricas accionadas por acumulador (o sea, sin cable de red).

Seguridad del puesto de trabajo

- ▶ **Mantenga limpio y bien iluminado su puesto de trabajo.** El desorden o una iluminación deficiente en las áreas de trabajo pueden provocar accidentes.
- ▶ **No utilice la herramienta eléctrica en un entorno con peligro de explosión, en el que se encuentren combustibles líquidos, gases o material en polvo.** Las herramientas eléctricas producen chispas que pueden llegar a inflamar los materiales en polvo o vapores.
- ▶ **Mantenga alejados a los niños y otras personas de su puesto de trabajo al emplear la herramienta eléctrica.** Una distracción le puede hacer perder el control sobre la herramienta eléctrica.

Seguridad eléctrica

- ▶ **El enchufe de la herramienta eléctrica debe corresponder a la toma de corriente utilizada. No es admisible modificar el enchufe en forma alguna. No emplear adaptadores en herramientas eléctricas dotadas con una toma de tierra.** Los enchufes sin modificar adecuados a las respectivas tomas de corriente reducen el riesgo de una descarga eléctrica.
- ▶ **Evite que su cuerpo toque partes conectadas a tierra como tuberías, radiadores, cocinas y refrigeradores.** El riesgo a quedar expuesto a una sacudida eléctrica es mayor si su cuerpo tiene contacto con tierra.
- ▶ **No exponga la herramienta eléctrica a la lluvia y evite que penetren líquidos en su interior.** Existe el peligro de recibir una descarga eléctrica si penetran ciertos líquidos en la herramienta eléctrica.
- ▶ **No utilice el cable de red para transportar o colgar la herramienta eléctrica, ni tire de él para sacar el enchufe de la toma de corriente. Mantenga el cable de red alejado del calor, aceite, esquinas cortantes o piezas móviles.** Los cables de red dañados o enredados pueden provocar una descarga eléctrica.

- ▶ **Al trabajar con la herramienta eléctrica a la intemperie utilice solamente cables de prolongación apropiados para su uso en exteriores.** La utilización de un cable de prolongación adecuado para su uso en exteriores reduce el riesgo de una descarga eléctrica.
- ▶ **Si fuese imprescindible utilizar la herramienta eléctrica en un entorno húmedo, es necesario conectarla a través de un fusible diferencial.** La aplicación de un fusible diferencial reduce el riesgo a exponerse a una descarga eléctrica.

Seguridad de personas

- ▶ **Esté atento a lo que hace y emplee la herramienta eléctrica con prudencia. No utilice la herramienta eléctrica si estuviese cansado, ni tampoco después de haber consumido alcohol, drogas o medicamentos.** El no estar atento durante el uso de la herramienta eléctrica puede provocar serias lesiones.
 - ▶ **Utilice un equipo de protección personal y en todo caso unas gafas de protección.** El riesgo a lesionarse se reduce considerablemente si, dependiendo del tipo y la aplicación de la herramienta eléctrica empleada, se utiliza un equipo de protección adecuado como una mascarilla antipolvo, zapatos de seguridad con suela antideslizante, casco, o protectores auditivos.
 - ▶ **Evite una puesta en marcha fortuita. Asegurarse de que la herramienta eléctrica esté desconectada antes de conectarla a la toma de corriente y/o al montar el acumulador, al recogerla, y al transportarla.** Si transporta la herramienta eléctrica sujetándola por el interruptor de conexión/desconexión, o si alimenta la herramienta eléctrica estando ésta conectada, ello puede dar lugar a un accidente.
 - ▶ **Retire las herramientas de ajuste o llaves fijas antes de conectar la herramienta eléctrica.** Una herramienta de ajuste o llave fija colocada en una pieza rotante puede producir lesiones al poner a funcionar la herramienta eléctrica.
 - ▶ **Evite posturas arriesgadas. Trabaje sobre una base firme y mantenga el equilibrio en todo momento.** Ello le permitirá controlar mejor la herramienta eléctrica en caso de presentarse una situación inesperada.
 - ▶ **Lleve puesta una vestimenta de trabajo adecuada. No utilice vestimenta amplia ni joyas. Mantenga su pelo, vestimenta y guantes alejados de las piezas móviles.** La vestimenta suelta, el pelo largo y las joyas se pueden enganchar con las piezas en movimiento.
 - ▶ **Siempre que sea posible utilizar unos equipos de aspiración o captación de polvo, asegúrese que éstos estén montados y que sean utilizados correctamente.** El empleo de estos equipos reduce los riesgos derivados del polvo.
- Uso y trato cuidadoso de herramientas eléctricas**
- ▶ **No sobrecargue la herramienta eléctrica. Use la herramienta eléctrica prevista para el trabajo a realizar.** Con la herramienta adecuada podrá trabajar mejor y más seguro dentro del margen de potencia indicado.

- ▶ **No utilice herramientas eléctricas con un interruptor defectuoso.** Las herramientas eléctricas que no se pueden conectar o desconectar son peligrosas y deben hacerse reparar.
 - ▶ **Saque el enchufe de la red y/o desmonte el acumulador antes de realizar un ajuste en la herramienta eléctrica, cambiar de accesorio o al guardar la herramienta eléctrica.** Esta medida preventiva reduce el riesgo a conectar accidentalmente la herramienta eléctrica.
 - ▶ **Guarde las herramientas eléctricas fuera del alcance de los niños. No permita la utilización de la herramienta eléctrica a aquellas personas que no estén familiarizadas con su uso o que no hayan leído estas instrucciones.** Las herramientas eléctricas utilizadas por personas inexpertas son peligrosas.
 - ▶ **Cuide la herramienta eléctrica con esmero. Controle si funcionan correctamente, sin atascarse, las partes móviles de la herramienta eléctrica, y si existen partes rotas o deterioradas que pudieran afectar al funcionamiento de la herramienta eléctrica. Haga reparar estas piezas defectuosas antes de volver a utilizar la herramienta eléctrica.** Muchos de los accidentes se deben a herramientas eléctricas con un mantenimiento deficiente.
 - ▶ **Mantenga los útiles limpios y afilados.** Los útiles mantenidos correctamente se dejan guiar y controlar mejor.
 - ▶ **Utilice la herramienta eléctrica, accesorios, útiles, etc. de acuerdo a estas instrucciones, considerando en ello las condiciones de trabajo y la tarea a realizar.** El uso de herramientas eléctricas para trabajos diferentes de aquellos para los que han sido concebidas puede resultar peligroso.
- Servicio**
- ▶ **Únicamente haga reparar su herramienta eléctrica por un profesional, empleando exclusivamente piezas de repuesto originales.** Solamente así se mantiene la seguridad de la herramienta eléctrica.
- Instrucciones de seguridad para sierras circulares de mesa**
- ▶ **Nunca se coloque encima de la herramienta eléctrica.** Ello puede dar lugar a graves lesiones en caso de volcarse la herramienta eléctrica, o al tocar accidentalmente la hoja de sierra.
 - ▶ **Asegúrese de que la caperuza protectora funcione correctamente y que sus piezas puedan moverse libremente.** Siempre ajuste la caperuza protectora de manera que al serrar, ésta asiente suavemente sobre la pieza de trabajo. Jamás bloquee la caperuza protectora para obligarla a que quede abierta.
 - ▶ **Mantenga las manos alejadas del área de corte durante el funcionamiento de la herramienta eléctrica.** Podría accidentarse al tocar la hoja de sierra.
 - ▶ **Jamás toque por detrás de la hoja de sierra para sujetar la pieza, retirar virutas, ni por otro motivo cualquiera.** Su mano quedaría demasiado cerca de la hoja de sierra en funcionamiento.
 - ▶ **Solamente aproxime la pieza de trabajo a la sierra en funcionamiento.** En caso contrario, ello podría ocasionar un retroceso brusco de la pieza de trabajo al engancharse en ella la hoja de sierra.
 - ▶ **Mantenga las empuñaduras secas, limpias y libres de aceite o grasa.** Las empuñaduras manchadas de aceite o grasa son resbaladizas y pueden hacerle perder el control sobre el aparato.
 - ▶ **Únicamente utilice la herramienta eléctrica después de haber despejado de la superficie de trabajo las herramientas de ajuste, virutas, etc.** Las piezas pequeñas de madera u otros objetos, al ser atrapados por la hoja de sierra en funcionamiento, pueden salir proyectados a alta velocidad contra el usuario.
 - ▶ **Nunca sierre varias piezas de trabajo de una vez.** Las piezas de trabajo superpuestas o colocadas una junto a otra pueden desplazarse al serrarlas, o bloquear la hoja de sierra.
 - ▶ **Siempre use el tope paralelo o el tope para ángulos.** Esto permite un corte más exacto y además reduce el riesgo a que se atasque la hoja de sierra.
 - ▶ **Únicamente utilice la herramienta eléctrica para ranurar o hacer rebajes en combinación con un dispositivo de protección apropiado (p. ej. una caperuza protectora especial).**
 - ▶ **No utilice la herramienta eléctrica para serrar rendijas por el procedimiento de inmersión (ranura pasante en un tramo de la pieza).**
 - ▶ **Únicamente procese aquellos materiales que se indican en el apartado relativo a la utilización reglamentaria de la herramienta eléctrica.** En caso contrario podría llegar a sobrecargarse la herramienta eléctrica.
 - ▶ **Si la hoja de sierra se atasca, desconecte la herramienta eléctrica sin mover la pieza de trabajo hasta que la hoja de sierra se haya detenido completamente. Para evitar que la herramienta retroceda bruscamente, la pieza de trabajo solamente se deberá mover tras haberse detenido la hoja de sierra.** Elimine la causa de atasco de la hoja de sierra antes de volver a poner en marcha la herramienta eléctrica.
 - ▶ **No use hojas de sierra melladas, fisuradas, deformadas, ni dañadas.** Las hojas de sierra con dientes mellados o incorrectamente triscados producen una ranura de corte demasiado estrecha, lo que provoca una fricción excesiva y el atasco de la hoja de sierra o el retroceso brusco de la pieza de trabajo.
 - ▶ **Utilice siempre las hojas de sierra con las dimensiones correctas y el orificio adecuado (p. ej. en forma de rombo o redondo).** Las hojas de sierra que no ajusten correctamente en los elementos de acoplamiento a la sierra, giran excéntricas y pueden hacerle perder el control sobre la sierra.
 - ▶ **No use hojas de sierra de acero de corte rápido altamente aleado (acero HSS).** Las hojas de sierra de este tipo pueden romperse fácilmente.

- ▶ **Después de trabajar con la hoja de sierra, espere a que ésta se haya enfriado antes de tocarla.** La hoja de sierra puede llegar a ponerse muy caliente al trabajar.
- ▶ **Mantenga limpio su puesto de trabajo.** La mezcla de diversos materiales es especialmente peligrosa. Las aleaciones ligeras en polvo pueden arder o explotar.
- ▶ **Jamás utilice la herramienta sin la placa de inserción. Sustituya una placa de inserción defectuosa.** Si el estado de la placa de inserción no es correcto puede llegar a accidentarse con la hoja de sierra.
- ▶ **Examine con regularidad el cable y solamente deje reparar un cable dañado en un servicio técnico autorizado para herramientas eléctricas Bosch. Sustituya un cable de prolongación dañado.** Solamente así se mantiene la seguridad de la herramienta eléctrica.
- ▶ **Guarde la herramienta eléctrica en un lugar seguro. El lugar de almacenaje, además de ser seco, deberá poder cerrarse con llave.** De esta manera se evita que la herramienta eléctrica se dañe durante su almacenaje o que sea utilizada por personas inexpertas.
- ▶ **Jamás abandone la herramienta, antes de que ésta se haya detenido completamente.** Los útiles en marcha por inercia pueden provocar accidentes.
- ▶ **No utilice la herramienta eléctrica si el cable está dañado. No toque un cable dañado, y desconecte el enchufe de la red, si el cable se daña durante el trabajo.** Un cable dañado comporta un mayor riesgo de electrocución.
- ▶ **El enchufe macho de conexión, debe ser conectado solamente a un enchufe hembra de las mismas características técnicas del enchufe macho en materia.**

Símbolos

Los símbolos mostrados a continuación pueden ser de importancia en el uso de la herramienta eléctrica. Es importante que retenga en su memoria estos símbolos y su significado. La interpretación correcta de estos símbolos le ayudará a manejar mejor, y de forma más segura, la herramienta eléctrica.

Simbología y su significado



Mantenga las manos alejadas del área de corte durante el funcionamiento de la herramienta eléctrica. Podría accidentarse al tocar la hoja de sierra.



Colóquese una mascarilla antipolvo.

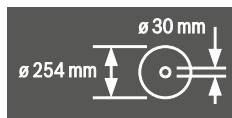


Utilice unos protectores auditivos. El ruido intenso puede provocar sordera.

Simbología y su significado



Use unas gafas de protección.



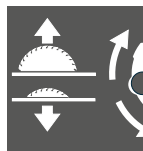
Tenga en cuenta las dimensiones de la hoja de sierra. El orificio debe ajustarse sin holgura en el husillo portaútiles. No emplee piezas de reducción ni adaptadores.



Al cambiar la hoja de sierra observe que la anchura de corte de la misma no sea inferior a 2,3 mm y que el grosor del disco base no sea superior a 2,3 mm. En caso contrario puede ocurrir que la cuña separadora (2,3 mm) se atasque en la pieza de trabajo.

La altura máxima de la pieza de trabajo es de 79 mm.

Lado izquierdo

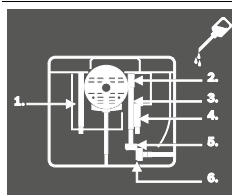


Muestra el sentido en que debe girarse el volante para bajar (**Posición de transporte**) y subir (**Posición de trabajo**) la hoja de sierra.

Lado derecho



Muestra la posición de la palanca para el enclavamiento de la hoja de sierra y el ajuste del ángulo de inglete vertical (hoja de sierra abatible).



Si fuese preciso, aceite los puntos mostrados en la herramienta eléctrica.

Descripción y prestaciones del producto



Lea íntegramente estas advertencias de peligro e instrucciones. En caso de no atenderse a las advertencias de peligro e instrucciones siguientes, ello puede ocasionar una descarga eléctrica, un incendio y/o lesión grave.

Utilización reglamentaria

La herramienta eléctrica ha sido proyectada para realizar estacionariamente cortes rectilíneos a lo largo y a lo ancho en maderas duras y blandas, así como en tableros aglomerados de madera y tableros de fibra. Además, pueden realizarse cortes a inglete horizontales entre -60° y $+60^\circ$ y verticales, entre -2° y 47° .

Empleando las hojas de sierra correspondientes es posible serrar también perfiles de aluminio y plástico.

Componentes principales

La numeración de los componentes está referida a la imagen de la herramienta eléctrica en las páginas ilustradas.

- 1 Escala indicadora de la separación entre la hoja de sierra y tope paralelo **10**
- 2 Ranura guía del tope paralelo **10**
- 3 Tope para ángulos
- 4 Cavidades
- 5 Ranura guía del tope para ángulos
- 6.1 Caperuza protectora con palanca de apriete*
- 6.2 Caperuza protectora con tornillo de fijación y protección lateral*
- 7 Boquilla de aspiración de la caperuza protectora
- 8.1 Palanca de apriete para bloqueo de la caperuza protectora **6.1**
- 8.2 Tornillo de fijación para bloqueo de la caperuza protectora **6.2**
- 9 Mesa de corte
- 10 Tope paralelo
- 11 Ranura guía en V de la mesa de corte para el tope paralelo
- 12 Taladros de sujeción
- 13 Asa de transporte
- 14 Prolongación de mesa
- 15 Palanca de enclavamiento para prolongador de mesa
- 16 Lengüeta de sujeción a la mesa de trabajo GTA 600
- 17 Palanca de bloqueo del ángulo de inglete vertical
- 18 Volante
- 19 Manivela para subir y bajar la hoja de sierra
- 20 Tapa de protección del interruptor de conexión/desconexión
- 21 Llave macho hexagonal (5 mm)
- 22 Llave anular (23 mm)
- 23 Bastón de empuje
- 24 Placa de inserción
- 25 Cuña separadora
- 26 Hoja de sierra
- 27 Lupa
- 28 Regleta
- 29 Portacables
- 30 Clip de sujeción para guardar el tope paralelo auxiliar
- 31 Expulsor de virutas
- 32 Adaptador para aspiración de polvo
- 33 Soporte para guardar la caperuza protectora
- 34 Aberturas de alojamiento de la placa de inserción
- 35 Palanca de enclavamiento del tope paralelo
- 36 Guía en V del tope paralelo
- 37 Tope paralelo auxiliar
- 38 Juego de piezas de sujeción para el "Tope paralelo auxiliar"
- 39 Carril guía del tope para ángulos
- 40 Juego de piezas de sujeción de la "Regleta"
- 41 Tornillo de sujeción de la boca de aspiración de virutas
- 42 Tuerca de fijación
- 43 Palanca de retención del husillo
- 44 Brida de apriete
- 45 Husillo portaútiles
- 46 Brida de apoyo
- 47 Indicador de ángulos (vertical)
- 48 Escala para ángulos de inglete (vertical)
- 49 Mango de bloqueo para ángulos de inglete discrecionales (horizontal)
- 50 Indicador de ángulos del tope para ángulos
- 51 Indicador de separación de mesa de corte
- 52 Botón de conexión
- 53 Tuerca moleteada de la regleta
- 54 Tornillo cabeza de estrella para ajuste del tope **55**
- 55 Tope para ángulo de inglete vertical de 0°
- 56 Tornillo de indicador de ángulos (vertical)
- 57 Tornillo cabeza de estrella para ajuste del tope **58**
- 58 Tope para ángulo de inglete vertical de 45°
- 59 Tornillos con hexágono interior (5 mm), anteriores, para el ajuste del paralelismo de la hoja de sierra
- 60 Tornillos con hexágono interior (5 mm), posteriores, para el ajuste del paralelismo de la hoja de sierra
- 61 Tornillo para el índice de la escala de la mesa de corte
- 62 Tornillo para el índice de la escala del tope paralelo
- 63 Tornillos de ajuste de la placa de inserción
- 64 Llave macho hexagonal (2 mm)
- 65 Soporte para guardar el juego de piezas de sujeción del "Tope paralelo auxiliar"
- 66 Clip de sujeción para guardar el adaptador para aspiración
- 67 Tuerca de sujeción para la llave anular y para colgar el bastón de empuje
- 68 Soporte para guardar la llave macho hexagonal
- 69 Clip de sujeción para guardar el tope para ángulos

70 Tornillo de ajuste de la fuerza de apriete de la guía **36**

71 Tornillo con hexágono interior (5 mm) para ajustar la paralelidad del tope paralelo

* según ejecución para país

Los accesorios descritos e ilustrados no corresponden al material que se adjunta de serie. La gama completa de accesorios opcionales se detalla en nuestro programa de accesorios.

Datos técnicos

Sierra circular de mesa		GTS 10 J	
Nº de artículo		... 500	
3 601 M30 530	
		... 570	
		... 590	
		... 5P0	
		... 5R0	... 560
Potencia absorbida nominal	W	1800	1650
Revoluciones en vacío	min ⁻¹	3650	3650
Limitación de la corriente de arranque		●	●
Peso según EPTA-Procedure 01/2003	kg	26	26
Clase de protección		□/II	□/II
Dimensiones (incl. elementos desmontables del aparato)			
Ancho x fondo x altura	mm	578 x 706 x 330	
Medidas máximas de la pieza de trabajo, ver página 59.			
Estos datos son válidos para una tensión nominal de [U] 230 V. Los valores pueden variar para otras tensiones y en ejecuciones específicas para ciertos países.			
Medidas que deberán cumplir las hojas de sierra			
Diámetro de la hoja de sierra	mm	254	
Grosor del disco base	mm	1,7 - 1,9	
Grosor del diente/triscado, mín.	mm	2,6	
Diámetro de taladro	mm	30	

Declaración de conformidad

Declaramos bajo nuestra exclusiva responsabilidad, que el producto descrito en los "Datos técnicos" cumple con todas las disposiciones correspondientes de las directivas 2011/65/UE, 2004/108/CE, 2006/42/CE inclusive sus modificaciones y está en conformidad con las siguientes normas: EN 61029-1, EN 61029-2-1.

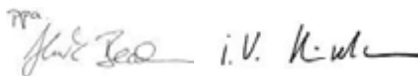
Inspección de muestras constructivas de la CE nº MSR 1034 realizada por el servicio de inspección notificado nº 0366.

Expediente técnico (2006/42/CE) en:

Robert Bosch GmbH, PT/ETM9,

70764 Leinfelden-Echterdingen, GERMANY

Henk Becker Helmut Heinzelmann
Executive Vice President Head of Product Certification
Engineering PT/ETM9

 i.v. K. W. K.

Robert Bosch GmbH, Power Tools Division
70764 Leinfelden-Echterdingen, GERMANY
Leinfelden, 28.01.2015

Bosch Power Tools

Información sobre el ruido

Valores de emisión de ruidos determinados según EN 61029-2-1.

El nivel de presión sonora típico del aparato, determinado con un filtro A, asciende a: Nivel de presión sonora 103 dB(A); nivel de potencia acústica 116 dB(A). Tolerancia K = 3 dB.

¡Usar unos protectores auditivos!

Montaje

► Evite la puesta en marcha fortuita de la herramienta eléctrica. Durante el montaje y al manipular en la herramienta eléctrica, ésta no deberá estar conectada a la alimentación.

Material que se adjunta



Consulte la ilustración con el material suministrado que figura al comienzo de estas instrucciones de servicio.

Antes de la primera puesta en marcha cerciórese de que se han suministrado con la herramienta eléctrica todas las partes que a continuación se detallan:

- Mesa de serrar con la hoja de sierra **26** y cuña separadora **25** montadas
- Tope para ángulos **3**
- Regleta **28**
- Juego de piezas de sujeción de la "Regleta" **40** (chapa guía, tuerca moleteada, tornillo, arandela)
- Tope paralelo **10**
- Tope paralelo auxiliar **37**
- Juego de piezas de sujeción para el "Tope paralelo auxiliar" **38** (3 tornillos de sujeción, 3 arandelas, 3 tuercas de mariposa)
- Caperuza protectora **6.x***
- * según ejecución para país: **6.1/6.2**
- Llave macho hexagonal **21**
- Llave macho hexagonal **64**
- Llave anular **22**
- Bastón de empuje **23**
- Placa de inserción **24**
- Adaptador para aspiración de polvo **32**

Observación: Verifique si está dañada la herramienta eléctrica.

Antes de seguir utilizando la herramienta eléctrica deberá controlarse minuciosamente si los dispositivos protectores, o las partes dañadas, aún si el daño fuese leve, funcionan correctamente y reglamentariamente. Verifique si están dañadas las partes móviles y que puedan moverse libremente, sin atascarse. Todas las partes, además de estar correctamente montadas, deberán satisfacer todas las condiciones para asegurar una operación correcta.

Los dispositivos protectores y las partes dañadas deberán hacerse reparar o sustituir por un taller especializado autorizado.

1 609 92A 15R | (26.1.15)

Montaje de componentes

- Saque cuidadosamente del embalaje todas las partes suministradas.
Retire completamente todo el material de embalaje del aparato y de los accesorios suministrados.
- Preste atención a retirar el material de embalaje situado debajo del bloque del motor.

Los siguientes elementos del aparato van directamente fijados a la carcasa:

bastón de empuje **23**, llave anular **22**, llave macho hexagonal **21** y **64**, tope paralelo **10**, tope para ángulos **3**, adaptador para aspiración **32**, tope paralelo auxiliar **37** con juego de piezas de sujeción **38**, caperuza protectora **6.x**.

- Retire con cuidado estos elementos del aparato de sus lugares de alojamiento.
Ver también figuras Y1 – Y6.

Montaje de la placa de inserción (ver figura A)

- Enganche la placa de inserción **24** en las aberturas posteriores **34** de la ranura del útil.
- Guíe hacia abajo la placa de inserción.
- Presione la placa de inserción hasta enclavarla en la parte delantera de la ranura del útil.

La parte anterior de la placa **24** debe quedar enrasada, o bien, ligeramente por debajo, de la mesa de corte, y la parte posterior debe quedar enrasada, o ligeramente por encima, de la mesa de corte. (ver también "Ajuste del nivel de altura de la placa de inserción", página 61)

Montaje de la caperuza protectora* (ver figura B) *según ejecución para país

- Gire hasta el tope la manivela **19** en el sentido de las agujas del reloj hasta situar la hoja de sierra **26** en la posición más alta respecto a la mesa de corte.
- Tire hacia arriba hasta el tope de la cuña separadora **25**.
- Enganche la caperuza protectora **6.x** en la abertura de la cuña separadora **25**.
- Cierre la palanca de apriete **8.1**.
o
Apriete firmemente el tornillo de fijación **8.2** con la llave macho hexagonal **21**.
- Adapte la caperuza protectora a la altura de la pieza de trabajo.
Al serrar, la caperuza protectora deberá asentar siempre suavemente contra la pieza de trabajo.

Observación: La palanca de fijación **8.1** puede desacoplarse del tornillo y girarse a una posición de agarre más cómoda o que requiera menos espacio.

Estando apretada la palanca de apriete tire de ella hacia afuera, gírela a la posición deseada, y deje que recupere su posición por la acción del resorte.

Montaje del tope paralelo (ver figura C)

El tope paralelo **10** admite ser montado tanto a la izquierda como a la derecha de la hoja de sierra.

- Afloje la palanca de enclavamiento **35** del tope paralelo **10**.
Con ello se libera la guía en V **36**.

- Primeramente, inserte la guía en V del tope paralelo en la ranura guía **11** de la mesa de corte. Seguidamente, posicione el tope paralelo en la ranura guía **2** delantera de la mesa de corte.
El tope paralelo puede entonces desplazarse a voluntad por toda la mesa.
- Para enclavar el tope paralelo, presione hacia abajo la palanca de enclavamiento **35**.

Montaje del tope paralelo auxiliar (ver figura D)

Al serrar piezas estrechas o ángulos a inglete verticales es obligatorio montar el tope paralelo auxiliar **37** en el tope paralelo **10**.

El tope paralelo auxiliar puede ser montado, según necesidad, a la izquierda o derecha del tope paralelo **10**.

Para el montaje utilice el juego de piezas de sujeción del "Tope paralelo auxiliar" **38**. (3 tornillos de sujeción, 3 arandelas, 3 tuercas de mariposa)

- Introduzca los tornillos de sujeción por los taladros laterales del tope paralelo **10**.
Las cabezas de los tornillos sirven aquí de guía para el tope paralelo auxiliar.
- Pase la ranura del tope paralelo auxiliar **37** por debajo de las cabezas de los tornillos de sujeción.
- Monte las arandelas en los tornillos de sujeción y apriételos con las tuercas de mariposa.

Montaje del tope para ángulos (ver figuras E1 – E2)

- Inserte el riel **39** del tope para ángulos **3** en una de las ranuras guía **5** de la mesa de corte.

Para apoyar mejor las piezas de trabajo largas, el tope para ángulos puede ampliarse con la regleta **28**.

- En caso de necesidad fije la regleta al tope para ángulos con el juego de piezas de sujeción **40**.

Aspiración de polvo y virutas

El polvo de ciertos materiales como, pinturas que contengan plomo, ciertos tipos de madera y algunos minerales y metales, puede ser nocivo para la salud. El contacto y la inspiración de estos polvos pueden provocar en el usuario o en las personas circundantes reacciones alérgicas y/o enfermedades respiratorias.

Ciertos polvos como los de roble, encina y haya son considerados como cancerígenos, especialmente en combinación con los aditivos para el tratamiento de la madera (cromatos, conservantes de la madera). Los materiales que contengan amianto solamente deberán ser procesados por especialistas.

- Siempre utilice un equipo de aspiración de polvo.
- Observe que esté bien ventilado el puesto de trabajo.
- Se recomienda una mascarilla protectora con un filtro de la clase P2.

Observe las prescripciones vigentes en su país sobre los materiales a trabajar.

El conducto de aspiración de polvo y virutas puede llegar a obstruirse con polvo, virutas o fragmentos de la pieza de trabajo.

- Desconecte la herramienta eléctrica y extraiga el enchufe de red de la toma de corriente.
- Espere a que se haya detenido completamente la hoja de sierra.
- Determine y subsane la causa de la obstrucción.
- ▶ **Evite acumulaciones de polvo en el puesto de trabajo.** Los materiales en polvo se pueden inflamar fácilmente.
- ▶ **Para no provocar un incendio al serrar aluminio, vacíe el expulsor de virutas y no use la aspiración de virutas.**

Vaciado de la boca de aspiración de virutas (ver figura F)

Para poder retirar los fragmentos desprendidos de la pieza de trabajo y las virutas grandes es posible desmontar la boca de aspiración de virutas **31**.

- Desconecte la herramienta eléctrica y extraiga el enchufe de red de la toma de corriente.
- Espere a que se haya detenido completamente la hoja de sierra.
- Afloje el tornillo de sujeción **41** con la llave macho hexagonal **21**.
- Saque la boca de aspiración de virutas **31** y vacíe los fragmentos y virutas de la pieza.
- Vuelva a montar la boca de aspiración de virutas en la herramienta eléctrica.

Aspiración externa (ver figura G)

Utilice el adaptador para aspiración **32** suministrado para conectar un aspirador a la boca de aspiración de virutas **31**.

- Inserte con firmeza el adaptador para aspiración de polvo **32** y la manguera del aspirador.
- Para aumentar el rendimiento de aspiración puede conectar adicionalmente un equipo para aspiración de polvo a la boquilla de aspiración **7** a través de un adaptador en Y (accesorio opcional).

El aspirador debe ser adecuado para el material a trabajar.

Para aspirar polvo especialmente nocivo para la salud, cancerígeno, o polvo seco utilice un aspirador especial.

Montaje estacionario o transitorio

- ▶ **Para garantizar un manejo seguro deberá trabajarse con la herramienta eléctrica colocándola sobre una base de trabajo plana y estable (p. ej. un banco de trabajo).**

Montaje sobre una base de trabajo (ver figura H)

- Sujete la herramienta eléctrica a la base de trabajo con unos tornillos de sujeción adecuados. Para tal fin deberán emplearse los taladros **12**.

Montaje sobre una mesa de trabajo Bosch (ver figura I)

Las mesas de trabajo Bosch (p. ej. GTA 60 W, GTA 600) soportan perfectamente la herramienta eléctrica, incluso en formas irregulares, gracias a sus patas nivelables.

- ▶ **Lea íntegramente las advertencias de peligro e instrucciones que se adjuntan con la mesa de trabajo.** En caso de no atenderse a las advertencias de peligro e instrucciones, ello puede ocasionar una electrocución, un incendio y/o lesión grave.

- ▶ **Ensamble correctamente la mesa de trabajo antes de acoplar a ella la herramienta eléctrica.** Un ensamble correcto es primordial para conseguir una buena estabilidad y evitar accidentes.

- Monte la herramienta eléctrica, teniéndola colocada en la posición de transporte, sobre la mesa de trabajo.

Cambio de la hoja de sierra (ver figuras J1 – J4)

- ▶ **Antes de cualquier manipulación en la herramienta eléctrica, sacar el enchufe de red de la toma de corriente.**

- ▶ **Al montar la hoja de sierra utilice unos guantes de protección.** Podría accidentarse en caso de tocar la hoja de sierra.

Solamente use hojas de sierra cuyas revoluciones máximas admisibles sean superiores a las revoluciones en vacío de la herramienta eléctrica.

Únicamente use hojas de sierra con las características indicadas en estas instrucciones de manejo que hayan sido ensayadas y vayan marcadas conforme a EN 847-1.

Solamente utilice hojas de sierra recomendadas por el fabricante de esta herramienta eléctrica, adecuadas al material a trabajar.

Desmontaje de la hoja de sierra

- Desprenda por el frente con un destornillador la placa de inserción **24** y retírela de la ranura del útil.
- Gire hasta el tope la manivela **19** en el sentido de las agujas del reloj hasta situar la hoja de sierra **26** en la posición más alta respecto a la mesa de corte.
- Abata hacia atrás hasta el tope la caperuza protectora **6.x**.
- Gire la tuerca de fijación **42** con la llave anular **22** (23 mm), y tire simultáneamente de la palanca de retención del husillo **43** hasta lograr enclavarla.
- Mantenga la palanca de retención del husillo en esa posición, y afloje la tuerca de sujeción girándola en sentido contrario a las agujas del reloj.
- Desmonte la brida de apriete **44**.
- Retire la hoja de sierra **26**.

Montaje de la hoja de sierra

Si fuese necesario, limpie primero las piezas antes de montarlas.

- Coloque la hoja de sierra nueva sobre la brida de apoyo **46** del husillo portaútiles **45**.

Observación: No utilice hojas de sierra demasiado pequeñas. La rendija entre la hoja de sierra y la cuña separadora deberá ser como máximo 5 mm.

- ▶ **¡Preste atención en el montaje a que el sentido de corte de los dientes (dirección de la flecha en la hoja de sierra) coincida con la dirección de la flecha que va marcada en la caperuza protectora!**

- Monte la brida de apriete **44** y la tuerca de fijación **42**.
- Gire la tuerca de fijación **42** con la llave anular **22** (23 mm), y tire simultáneamente de la palanca de retención del husillo **43** hasta lograr enclavarla.
- Apriete firmemente la tuerca de fijación en el sentido de las agujas del reloj (par de apriete, aprox. 15 – 23 Nm).
- Vuelva a montar la placa de inserción **24**.
- Guíe nuevamente hacia abajo la caperuza protectora **6.x**.

Operación

- ▶ **Antes de cualquier manipulación en la herramienta eléctrica, sacar el enchufe de red de la toma de corriente.**

Posición de transporte y de trabajo de la hoja de sierra

Posición de transporte

- Gire en sentido contrario a las agujas del reloj el volante **18** hasta que los dientes de la hoja de sierra **26** se hayan ocultado debajo de la mesa de corte **9**.
- Empuje completamente hacia dentro la prolongación de la mesa **14**.
Presione hacia abajo la palanca de enclavamiento **15**.
Queda bloqueada así la prolongación de la mesa.

Instrucciones adicionales referentes al transporte, ver página 61.

Posición de trabajo

- Gire en el sentido de las agujas del reloj la manivela **19** hasta que la punta de los dientes de la hoja de sierra **26** sobresalgan por la cara superior de la pieza.

Observación: Asegúrese de que la caperuza protectora esté correctamente posicionada. Al serrar, ésta deberá asentar continuamente contra la pieza de trabajo.

Ajuste del ángulo de inglete

Si ha estado sometida a un uso intenso deberá verificarse y reajustarse, dado el caso, la herramienta eléctrica (ver "Comprobación y reajuste de la máquina", página 60) para garantizar un corte exacto.

Ajuste del ángulo de inglete vertical (hoja de sierra) (ver figura K)

El ángulo de inglete vertical puede ajustarse entre -2° y 47° .

- Gire en sentido contrario a las agujas del reloj la palanca de bloqueo **17**.

Observación: Al aflojar completamente la palanca de bloqueo, la fuerza de gravedad hace que la hoja de sierra se incline a una posición aprox. de 30° .

- Tire o empuje el volante **18** a lo largo de la ranura guía hasta que la marca índice **47** coincida con el ángulo de inglete deseado.
- Sujete el volante en esa posición y apriete la palanca de bloqueo **17**.

Para ajustar de forma rápida y precisa los ángulos de inglete más frecuentes de 0° y 45° existen unos topes ajustados de fábrica.

Ajuste del ángulo de inglete horizontal (tope para ángulos) (ver figura L)

El ángulo de inglete horizontal puede ajustarse dentro de un margen de 60° (hacia la izquierda) a 60° (hacia la derecha).

- Afloje el mango de bloqueo **49** si éste estuviese apretado.
- Gire el tope para ángulos de manera que la marca índice **50** señale el ángulo de inglete deseado.
- Apriete el mango de bloqueo **49**.

Ampliación de la mesa de corte (ver figura M)

En las piezas de trabajo largas deberá apoyarse correspondientemente su extremo libre (en voladizo).

- Tire hacia arriba del todo de la palanca de enclavamiento **15** de la prolongación de la mesa.
- Saque hacia fuera la prolongación de la mesa **14** hasta conseguir la longitud deseada.
- Presione hacia abajo la palanca de enclavamiento **15**.
Queda bloqueada así la prolongación de la mesa.

Ajuste del tope paralelo

El tope paralelo **10** puede colocarse a la izquierda (escala negra) o a la derecha (escala plateada) de la hoja de sierra. La marca en la lupa **27** muestra en la escala **1** la separación ajustada entre el tope paralelo y la hoja de sierra.

Coloque el tope paralelo a aquel lado de la hoja de sierra que Ud. desee (ver "Montaje del tope paralelo", página 56).

sin prolongar la mesa de corte

- Afloje la palanca de enclavamiento **35** del tope paralelo **10**.
Desplace el tope paralelo hasta conseguir que el índice de la lupa **27** muestre la separación deseada respecto a la hoja de sierra.
Si no se ha extraído la mesa de corte, es válida la inscripción inferior de la escala plateada **1**.

- Para enclavarlo, empuje hacia abajo la palanca de enclavamiento **35**.

con la mesa de corte prolongada (ver figura N)

- Posicione el tope paralelo a la derecha de la hoja de sierra. Desplace el tope paralelo hasta conseguir que el índice de la lupa **27** coincida con la marca de 26 cm en la escala inferior.

Para enclavarlo, empuje hacia abajo la palanca de enclavamiento **35**.

- Tire hacia arriba del todo de la palanca de enclavamiento **15** de la prolongación de la mesa.
- Saque la prolongación de la mesa **14** hasta que el indicador **51** coincida en la escala superior con la separación deseada respecto a la hoja de sierra.
- Presione hacia abajo la palanca de enclavamiento **15**.
Queda bloqueada así la prolongación de la mesa.

Ajuste del tope paralelo auxiliar (ver figura O)

Al serrar piezas estrechas o ángulos a inglete verticales es obligatorio montar el tope paralelo auxiliar **37 en el tope paralelo **10**.**

El tope paralelo auxiliar admite ser montado, según necesidad, a la izquierda o derecha del tope paralelo **10**.

Las piezas de trabajo pueden quedar aprisionadas entre el tope paralelo y la hoja de sierra, pudiendo ser arrastradas y salir proyectadas por la hoja de sierra en movimiento.

Por ello, ajuste el tope paralelo auxiliar de manera que su extremo final quede dentro de la zona comprendida entre el diente de la hoja de sierra situado más adelante y el borde anterior de la cuña separadora.

- Para ello, afloje todas las tuercas de mariposa y deslice el tope paralelo auxiliar de forma que éste solamente quede sujeto por ambos tornillos anteriores.
- Vuelva a apretar las tuercas de mariposa.

Ajuste de la cuña separadora

La cuña separadora **25** evita que la hoja de sierra **26** se atasque en la ranura de corte. En caso contrario, ello podría ocasionar un retroceso brusco de la pieza de trabajo al engancharse en ella la hoja de sierra.

Por ello, preste atención a que siempre esté correctamente ajustada la cuña separadora:

- La luz radial entre la hoja de sierra y la cuña la separadora deberá ser como máximo 5 mm.
- El grosor de la cuña separadora deberá ser inferior al ancho de la ranura corte y mayor que el grosor del disco base de la hoja de sierra.
- La cuña separadora deberá estar alineada siempre con la hoja de sierra.
- Para realizar cortes de división normales la cuña separadora deberá colocarse en la posición más alta posible.

La herramienta eléctrica se suministra de fábrica con una cuña separadora correctamente ajustada.

Ajuste de altura de la cuña separadora (ver figura P)

Para serrar ranuras deberá ajustar Ud. la altura de la cuña separadora.

- ▶ **Únicamente utilice la herramienta eléctrica para ranurar o hacer rebajes en combinación con un dispositivo de protección apropiado (p. ej. una caperuza protectora especial).**
- Afloje la palanca de apriete **8.1** o el tornillo de fijación **8.2** lo suficiente para poder retirar fácilmente la caperuza protectora **6.x** de la abertura de la cuña separadora **25**. Con el fin de proteger la caperuza protectora de posibles daños guárdela en el soporte **33** previsto para tal fin en la carcasa (ver también figura Y1).
- Gire hasta el tope la manivela **19** en el sentido de las agujas del reloj hasta situar la hoja de sierra **26** en la posición más alta respecto a la mesa de corte.
- Desplace hasta el tope hacia abajo la cuña separadora **25**.

Puesta en marcha

- ▶ **¡Observe la tensión de red!** La tensión de alimentación deberá coincidir con las indicaciones en la placa de características de la herramienta eléctrica.

Conexión (ver figura Q1)

Para ahorrar energía, solamente conecte la herramienta eléctrica cuando vaya a utilizarla.

- Abata hacia arriba la tapa de protección **20**.
- Para la puesta en marcha presione el botón de conexión verde **52**.
- Vuelva a abatir hacia abajo la tapa de protección **20**.

Desconexión (ver figura Q2)

- Presione la tapa de protección **20**.

Corte del fluido eléctrico

El interruptor de conexión/desconexión es un conmutador especial que evita la puesta en marcha accidental de la herramienta eléctrica después de haberse quedado sin tensión (p. ej. al desenchufar el aparato durante su funcionamiento).

Para poder volver a conectar en estos casos la herramienta eléctrica, es necesario presionar nuevamente el botón de conexión verde **52**.

Instrucciones para la operación

Instrucciones generales para serrar

- ▶ **Antes de comenzar a serrar deberá asegurarse primeramente de que la hoja de sierra no pueda tocar en ningún momento los toques u otros elementos del aparato.**
- ▶ **Únicamente utilice la herramienta eléctrica para ranurar o hacer rebajes en combinación con un dispositivo de protección apropiado (p. ej. una caperuza protectora especial).**
- ▶ **No utilice la herramienta eléctrica para serrar rendijas por el procedimiento de inmersión (ranura pasante en un tramo de la pieza).**

Proteja la hoja de sierra contra golpes y choques. No ejerza una presión lateral contra la hoja de sierra.

La cuña separadora debe quedar bien alineada con la hoja de sierra para evitar que se atasque la pieza de trabajo al serrar.

No trabaje piezas que estén deformadas. Las piezas de trabajo deben disponer siempre de un canto recto que sirva de guía al asentarlo contra el tope paralelo.

Guarde siempre el bastón de empuje en la herramienta eléctrica.

Colocación del usuario (ver figura R)

- ▶ **No se coloque detrás de la herramienta eléctrica, en línea con la hoja de sierra, sino a un lado de la misma.** De esta manera su cuerpo queda protegido en caso de retroceder bruscamente la pieza.
 - Mantenga alejados de la hoja de sierra en funcionamiento las manos, dedos y brazos.
- Observe la instrucciones que a continuación se indican:
- Sujete firmemente con ambas manos la pieza de trabajo y apriétela firmemente contra la mesa de corte.
 - Para serrar piezas estrechas y ángulos de inglete verticales, emplee siempre el bastón de empuje **23** suministrado y el tope paralelo auxiliar **37**.

Dimensiones máximas de la pieza de trabajo

Ángulo de inglete vertical	Altura máx. de la pieza de trabajo [mm]
0°	79
45°	56

Serrado

Realización de cortes rectos

- Ajuste el tope paralelo **10** a la medida deseada. (ver “Ajuste del tope paralelo”, página 58)
- Coloque la pieza de trabajo sobre la mesa de corte frente a la caperuza protectora **6.x**.
- Suba o baje la hoja de sierra con la manivela **19** de manera que la punta de los dientes sobresalgan aprox. 5 mm respecto a la cara superior de la pieza.
- Adapte la caperuza protectora a la altura de la pieza de trabajo.
Al serrar, la caperuza protectora deberá asentar siempre suavemente contra la pieza de trabajo.
- Conecte la herramienta eléctrica.
- Sierre la pieza de trabajo con un avance uniforme.
- Desconecte la herramienta eléctrica y espere a que la hoja de sierra se haya detenido por completo.

Serrado de ángulos de inglete verticales

- Ajuste el ángulo de inglete vertical deseado. (ver “Ajuste del ángulo de inglete vertical”, página 58)
- Siga los pasos de trabajo según párrafo “Realización de cortes rectos”.

Serrado de ángulos de inglete horizontales (ver figura S)

- Ajuste el ángulo de inglete horizontal deseado. (ver “Ajuste del ángulo de inglete horizontal”, página 58)
- Asiente la pieza de trabajo contra la regleta **28**.
La regleta no deberá interferir con la línea de corte. Si fuese este el caso, afloje la tuerca moleteada **53** y desplace la regleta.
- Suba o baje la hoja de sierra con la manivela **19** de manera que la punta de los dientes sobresalgan aprox. 5 mm respecto a la cara superior de la pieza.
- Adapte la caperuza protectora a la altura de la pieza de trabajo.
Al serrar, la caperuza protectora deberá asentar siempre suavemente contra la pieza de trabajo.
- Conecte la herramienta eléctrica.
- Presione con una mano la pieza de trabajo contra la regleta y empuje lentamente hacia delante el tope para ángulos con la otra mano sujetándolo por el botón enclavamiento **49** de manera que deslice por la ranura guía **5**.
- Desconecte la herramienta eléctrica y espere a que la hoja de sierra se haya detenido por completo.

Comprobación y reajuste de la máquina

Si ha estado sometida a un uso intenso deberá verificarse y reajustarse, dado el caso, la herramienta eléctrica para garantizar un corte exacto.

Para ello se requiere cierta experiencia y la correspondiente herramienta especial.

Un servicio técnico Bosch realiza este trabajo rápida y concienzudamente.

Ajuste del ángulo de inglete vertical estándar de 0°/45°

- Coloque la herramienta eléctrica en la posición de trabajo.
- Ajuste un ángulo de inglete vertical en la hoja de sierra de 0°.
- Abata hacia atrás hasta el tope la caperuza protectora **6.x**.

Control: (ver figura T1)

- Ajuste el calibre de ángulos a 90° y colóquelo sobre la mesa de corte **9**.

El brazo del calibre de ángulos deberá asentar en toda su longitud contra la hoja de sierra **26**.

Reajuste: (ver figura T2)

- Afloje el tornillo **54**.
Ello permite desplazar el tope de 0° **55**.
- Afloje la palanca de bloqueo **17**.
- Empuje el volante **18** contra el tope de 0° de manera que el brazo del calibre de ángulos asiente en toda longitud contra la hoja de sierra.
- Sujete el volante en esa posición y apriete la palanca de bloqueo **17**.
- A continuación, apriete el tornillo **54**.

Si después del reajuste, la marca indicadora de ángulos **47** no coincidiese con la marca 0° de la escala **48**, afloje el tornillo **56** con un destornillador de estrella y haga coincidir el indicador de ángulos con la marca de 0°.

Repita análogamente los pasos antedichos para ajustar el ángulo de inglete vertical de 45° (aflojar el tornillo **57**; desplazar el tope de 45° **58**). Al realizar esto no deberá desajustarse la marca indicadora de ángulos **47**.

Paralelismo de la hoja de sierra con las ranuras guía del tope para ángulos (ver figura U)

- Coloque la herramienta eléctrica en la posición de trabajo.
- Abata hacia atrás hasta el tope la caperuza protectora **6.x**.

Control:

- Marque a lápiz el primer diente de sierra del lado izquierdo que sobresale atrás de la placa de inserción.
- Ajuste el calibre de ángulos a 90° y asíéntelo sobre el borde de la ranura guía **5**.
- Desplace el brazo del calibre de ángulos hasta que éste toque el diente marcado y determine la distancia entre la hoja de sierra y la ranura guía.
- Gire la hoja de sierra hasta que el diente marcado quede al lado opuesto de la placa de inserción.
- Desplace el calibre de ángulos a lo largo de la ranura guía hasta hacerlo coincidir con la nueva posición del diente previamente marcado.
- Mida nuevamente la separación entre la hoja de sierra y la ranura guía.

Ambos valores medidos deberán ser idénticos.

Reajuste:

- Afloje los tornillos con hexágono interior **59** en la parte anterior, debajo de la mesa de corte, y los tornillos con hexágono interior **60** en la parte posterior, debajo de la mesa de corte, con la llave macho hexagonal **21** adjunta.
- Vaya moviendo cuidadosamente la hoja de sierra hasta que ésta quede paralela a la ranura guía **5**.
- Apriete firmemente todos los tornillos **59** y **60**.

Ajuste del indicador de separación de la mesa de corte (ver figura V)

- Posicione el tope paralelo a la derecha de la hoja de sierra. Desplace el tope paralelo hasta conseguir que el índice de la lupa **27** coincida con la marca de 26 cm en la escala inferior.

Para enclavarlo, empuje hacia abajo la palanca de enclavamiento **35**.

- Afloje la palanca de enclavamiento **15** y saque hasta el tope la prolongación de la mesa.

Control:

El valor en la escala superior **1** del indicador de separación **51** deberá corresponder con el valor de la escala inferior **1** del índice de la lupa **27**.

Reajuste:

- Afloje el tornillo **61** con un destornillador de estrella y haga coincidir el indicador de separación **51** con la marca de 26 cm de la escala superior **1**.

Ajustar la paralelidad del tope paralelo (ver figura W)

- Coloque la herramienta eléctrica en la posición de trabajo.
- Abata hacia atrás hasta el tope la caperuza protectora **6.x**.
- Suelte la empuñadura de sujeción **35** del tope paralelo y córrala, hasta que toque la hoja de sierra.

Control:

El tope paralelo **10** debe tocar la hoja de sierra en toda su longitud.

Reajuste:

- Suelte el tornillo con hexágono interior **71** con la llave macho hexagonal adjunta al suministro **21**.
- Mueva cuidadosamente el tope paralelo **10**, hasta que toque la hoja de sierra en toda su longitud.
- Sostenga el tope paralelo en esta posición y presione la empuñadura de sujeción **35** de nuevo hacia abajo.
- Vuelva a apretar los tornillos con hexágono interior **71**.

Ajuste de la fuerza apriete del tope paralelo

Tras un uso intenso puede ocurrir que la fuerza de apriete del tope paralelo **10** llegue a ser insuficiente.

- Reapriete el tornillo de ajuste **70** hasta conseguir de nuevo que el tope paralelo pueda sujetarse firmemente a la mesa de corte.

Ajuste de la lupa del tope paralelo (ver figura W)

- Coloque la herramienta eléctrica en la posición de trabajo.
- Abata hacia atrás hasta el tope la caperuza protectora **6.x**.
- Aproxime por la derecha el tope paralelo **10** hasta asentarlo contra la hoja de sierra.

Control:

El índice de la lupa **27** deberá quedar encarado con la marca de 0° de la escala **1**.

Reajuste:

- Afloje el tornillo **62** con el destornillador de estrella y haga coincidir el indicador de separación con la marca de 0°.

Ajuste del nivel de altura de la placa de inserción (ver figura X)

Control:

La parte anterior de la placa **24** debe quedar enrasada, o bien, ligeramente por debajo, de la mesa de corte, y la parte posterior debe quedar enrasada, o ligeramente por encima, de la mesa de corte.

Reajuste:

- Desmonte la placa de inserción **24**.
- Utilice la llave macho hexagonal **64** para ajustar el nivel de altura correcto de los cuatro tornillos **63**.

Almacenaje y transporte

Almacenaje de los elementos del aparato (ver figuras Y1 - Y6)

La herramienta eléctrica le brinda la posibilidad de guardar en ella de forma segura ciertos componentes del aparato.

- Desmonte el tope paralelo auxiliar **37** del tope paralelo **10**.
- Guarde todas las piezas sueltas del aparato en sus lugares de alojamiento previstos en la carcasa. (ver tabla)

Figura	Componente del aparato	Lugar de alojamiento
Y1	Caperuza protectora 6.x	Engancharla en la abertura del soporte 33 y sujetarla con la palanca de apriete 8.1 o el tornillo de fijación 8.2
Y2	Juego de piezas de sujeción para el "Tope paralelo auxiliar" 38	encajarlo en los soportes 65
Y2	Adaptador para aspiración de polvo 32	insertarlo en los clips de sujeción 66
Y3	Llave anular 22	sujetarlo con la tuerca de sujeción 67 en el depósito de herramientas
Y3	Bastón de empuje 23	alojarlo en la tuerca de sujeción 67 y sujetarlo desplazándolo
Y4	Tope paralelo 10	darle la vuelta, engancharlo desde abajo en los carriles guía, y sujetarlo con la palanca de enclavamiento 35
Y5	Llave macho hexagonal 21 Llave macho hexagonal 64	introducirla en los soportes 68
Y5	Tope para ángulos 3	insertarlo en los clips de sujeción 69
Y6	Tope paralelo auxiliar 37	insertarlo en los clips de sujeción 30 (con el lado corto hacia arriba y el lado largo hacia atrás)

Transporte de la herramienta eléctrica

Antes de transportar la herramienta eléctrica deberá realizar los pasos siguientes:

- Coloque la herramienta eléctrica en la posición de transporte (ver "Posición de transporte", página 58).
- Retire todos los accesorios que no puedan montarse de forma fija en la herramienta eléctrica.
Procure transportar siempre las hojas de sierra que no precisen en un recipiente cerrado.
- Empuje completamente hacia dentro la prolongación de la mesa **14** y sujétela presionando hacia abajo la palanca de enclavamiento **15**.
- Enrolle el cable de red en el portacables **29**.
- Para alzarla o transportarla sujete la mesa de corte por las cavidades laterales **4** o por el asa de transporte **13**.

► **Para transportar la herramienta eléctrica sujétela exclusivamente por los dispositivos de transporte y jamás por los dispositivos de protección.**

► **Siempre transportar entre dos la herramienta eléctrica para no lesionarse.**

Mantenimiento y servicio**Mantenimiento y limpieza**

► **Antes de cualquier manipulación en la herramienta eléctrica, sacar el enchufe de red de la toma de corriente.**

La sustitución de un cable de conexión deteriorado deberá ser realizada por Bosch o por un servicio técnico autorizado para herramientas eléctricas Bosch con el fin de garantizar la seguridad del aparato.

Limpieza

- Siempre mantenga limpias la herramienta eléctrica y las rejillas de ventilación para trabajar con eficacia y fiabilidad.
- Después de cada fase de trabajo elimine el polvo y las virutas soplando aire comprimido, o con un pincel.

Lubricación de la herramienta eléctrica**Lubricante:**

Aceite para motores SAE 10/SAE 20

- Si fuese preciso, aceite los puntos mostrados en la herramienta eléctrica. (ver figura Z)

Un servicio técnico autorizado Bosch realiza estos trabajos rápida y concienzudamente.

Deseche los lubricantes y agentes limpiadores respetando el medio ambiente. Observe las prescripciones legales al respecto.

Medidas para la reducción de ruido

Medidas tomadas por el fabricante:

- Arranque suave
- Suministro con una hoja de sierra especialmente insonorizada

Medidas a tomar por el usuario:

- Realizar el montaje sobre una base de trabajo estable y que vibre poco
- Uso de hojas de sierra especiales que generen poco ruido
- Limpieza periódica de la hoja de sierra y de la herramienta eléctrica

Accesorios especiales

	Nº de artículo
Saco colector de polvo	2 605 411 205
Adaptador en Y TSVH 3	2 610 015 513
Tope para ángulos	2 610 015 507
Bastón de empuje	2 610 015 022
Mesa de trabajo GTA 60 W	0 601 B12 000
Mesa de trabajo GTA 600	0 601 B22 001

Hojas de sierra para madera, tableros, paneles y listones

Hoja de sierra 254 x 30 mm, 40 dientes	2 608 640 443
Hoja de sierra 254 x 30 mm, 60 dientes	2 608 640 444

Servicio técnico y atención al cliente

Para cualquier consulta o pedido de piezas de repuesto es imprescindible indicar el nº de artículo de 10 dígitos que figura en la placa de características de la herramienta eléctrica.

El servicio técnico le asesorará en las consultas que pueda Ud. tener sobre la reparación y mantenimiento de su producto, así como sobre piezas de recambio. Los dibujos de despiece e informaciones sobre las piezas de recambio los podrá obtener también en internet bajo:

www.bosch-pt.com

Nuestro equipo de asesores técnicos le orientará gustosamente en cuanto a la adquisición, aplicación y ajuste de los productos y accesorios.

España

Robert Bosch Espana S.L.U.
Departamento de ventas Herramientas Eléctricas
C/Hermanos García Noblejas, 19
28037 Madrid

Para efectuar su pedido online de recambios o pedir la recogida para la reparación de su máquina, entre en la página www.herramientasbosch.net.

Tel. Asesoramiento al cliente: 902 531 553

Fax: 902 531554

Venezuela

Robert Bosch S.A.
Final Calle Vargas. Edf. Centro Berimer P.B.
Boleíta Norte
Caracas 107
Tel.: (0212) 2074511

México

Robert Bosch S. de R.L. de C.V.
Calle Robert Bosch No. 405 C.P. 50071
Zona Industrial, Toluca - Estado de México
Tel. Interior: (01) 800 6271286
Tel. D.F.: 52843062
E-Mail: arturo.fernandez@mx.bosch.com

Argentina

Robert Bosch Argentina S.A.
Av. Córdoba 5160
C1414BAW Ciudad Autónoma de Buenos Aires
Atención al Cliente
Tel.: (0810) 5552020
E-Mail: herramientas.bosch@ar.bosch.com

Perú

Robert Bosch S.A.C.
Av. Primavera 781, Urb. Chacarilla, San Borja (Edificio Aldo)
Buzón Postal Lima 41 - Lima
Tel.: (01) 2190332

Chile

Robert Bosch S.A.
Calle El Cacique
0258 Providencia - Santiago
Tel.: (02) 2405 5500

Eliminación

Recomendamos que las herramientas eléctricas, accesorios y embalajes sean sometidos a un proceso de recuperación que respete el medio ambiente.

¡No arroje las herramientas eléctricas a la basura!

Sólo para los países de la UE:

Conforme a la Directiva Europea 2012/19/UE sobre aparatos eléctricos y electrónicos inservibles, tras su transposición en ley nacional, deberán acumularse por separado las herramientas eléctricas para ser sometidas a un reciclaje ecológico.

Reservado el derecho de modificación.



El símbolo es solamente válido, si también se encuentra sobre la placa de características del producto/fabricado.

Português

Indicações de segurança

Indicações gerais de advertência para ferramentas eléctricas

⚠ ATENÇÃO Como protecção contra choque eléctrico e risco de lesões e incêndio, durante a utilização de ferramentas eléctricas, é necessário observar as seguintes medidas de segurança básicas.

Leia todas estas indicações antes de utilizar esta ferramenta eléctrica e guarde bem as indicações de segurança.

O termo "Ferramenta eléctrica" utilizado nas indicações de segurança refere-se a ferramentas eléctricas operadas com corrente eléctrica (com cabo de rede) e a ferramentas eléctricas operadas com acumulador (sem cabo de rede).

Segurança da área de trabalho

- ▶ **Mantenha a sua área de trabalho sempre limpa e bem iluminada.** Desordem ou áreas de trabalho insuficientemente iluminadas podem levar a acidentes.
- ▶ **Não trabalhar com a ferramenta eléctrica em áreas com risco de explosão, nas quais se encontrem líquidos, gases ou pós inflamáveis.** Ferramentas eléctricas produzem faíscas, que podem inflamar pós ou vapores.
- ▶ **Manter crianças e outras pessoas afastadas da ferramenta eléctrica durante a utilização.** No caso de distração é possível que perca o controlo sobre o aparelho.

Segurança eléctrica

- ▶ **A ficha de conexão da ferramenta eléctrica deve caber na tomada. A ficha não deve ser modificada de maneira alguma. Não utilizar uma ficha de adaptação junto com ferramentas eléctricas protegidas por ligação à terra.** Fichas não modificadas e tomadas apropriadas reduzem o risco de um choque eléctrico.
- ▶ **Evitar que o corpo possa entrar em contacto com superfícies ligadas à terra, como tubos, aquecimentos, fogões e frigoríficos.** Há um risco elevado devido a choque eléctrico, se o corpo estiver ligado à terra.
- ▶ **Manter o aparelho afastado de chuva ou humidade.** A infiltração de água numa ferramenta eléctrica aumenta o risco de choque eléctrico.
- ▶ **Não deverá utilizar o cabo para outras finalidades. Jamais utilizar o cabo para transportar a ferramenta eléctrica, para pendurá-la, nem para puxar a ficha da tomada. Manter o cabo afastado de calor, óleo, cantos afiados ou partes do aparelho em movimento.** Cabos danificados ou emaranhados aumentam o risco de um choque eléctrico.
- ▶ **Se trabalhar com uma ferramenta eléctrica ao ar livre, só deverá utilizar cabos de extensão apropriados para áreas exteriores.** A utilização de um cabo de extensão apropriado para áreas exteriores reduz o risco de um choque eléctrico.

- ▶ **Se não for possível evitar o funcionamento da ferramenta eléctrica em áreas húmidas, deverá ser utilizado um disjuntor de corrente de avaria.** A utilização de um disjuntor de corrente de avaria reduz o risco de um choque eléctrico.

Segurança de pessoas

- ▶ **Esteja atento, observe o que está a fazer e tenha prudência ao trabalhar com a ferramenta eléctrica. Não utilizar uma ferramenta eléctrica quando estiver fatigado ou sob a influência de drogas, álcool ou medicamentos.** Um momento de descuido ao utilizar a ferramenta eléctrica, pode levar a lesões graves.
- ▶ **Utilizar equipamento de protecção pessoal e sempre óculos de protecção.** A utilização de equipamento de protecção pessoal, como máscara de protecção contra pó, sapatos de segurança antiderrapantes, capacete de segurança ou protecção auricular, de acordo com o tipo e aplicação da ferramenta eléctrica, reduz o risco de lesões.
- ▶ **Evitar uma colocação em funcionamento involuntária. Assegure-se de que a ferramenta eléctrica esteja desligada, antes de conectá-la à alimentação de rede e/ou ao acumulador, antes de levantá-la ou de transportá-la.** Se tiver o dedo no interruptor ao transportar a ferramenta eléctrica ou se o aparelho for conectado à alimentação de rede enquanto estiver ligado, poderão ocorrer acidentes.
- ▶ **Remover ferramentas de ajuste ou chaves de boca antes de ligar a ferramenta eléctrica.** Uma ferramenta ou chave que se encontre numa parte do aparelho em movimento pode levar a lesões.
- ▶ **Evite uma posição anormal. Mantenha uma posição firme e mantenha sempre o equilíbrio.** Desta forma é mais fácil controlar a ferramenta eléctrica em situações inesperadas.
- ▶ **Usar roupa apropriada. Não usar roupa larga nem jóias. Mantenha os cabelos, roupas e luvas afastadas de partes em movimento.** Roupas frouxas, cabelos longos ou jóias podem ser agarrados por peças em movimento.
- ▶ **Se for possível montar dispositivos de aspiração ou de recolha, assegure-se de que estejam conectados e utilizados correctamente.** A utilização de uma aspiração de pó pode reduzir o perigo devido ao pó.

Utilização e manuseio cuidadoso de ferramentas eléctricas

- ▶ **Não sobrecarregue o aparelho. Utilize a ferramenta eléctrica apropriada para o seu trabalho.** É melhor e mais seguro trabalhar com a ferramenta eléctrica apropriada na área de potência indicada.
- ▶ **Não utilizar uma ferramenta eléctrica com um interruptor defeituoso.** Uma ferramenta eléctrica que não pode mais ser ligada nem desligada, é perigosa e deve ser reparada.
- ▶ **Puxar a ficha da tomada e/ou remover o acumulador antes de executar ajustes no aparelho, de substituir acessórios ou de guardar o aparelho.** Esta medida de segurança evita o arranque involuntário da ferramenta eléctrica.

- ▶ **Guardar ferramentas eléctricas não utilizadas fora do alcance de crianças. Não permita que pessoas que não estejam familiarizadas com o aparelho ou que não tenham lido estas instruções, utilizem o aparelho.** Ferramentas eléctricas são perigosas se forem utilizadas por pessoas inesperientes.
- ▶ **Tratar a ferramenta eléctrica com cuidado. Controlar se as partes móveis do aparelho funcionam perfeitamente e não emperram, e se há peças quebradas ou danificadas que possam prejudicar o funcionamento da ferramenta eléctrica. Permitir que peças danificadas sejam reparadas antes da utilização.** Muitos acidentes têm como causa, a manutenção insuficiente de ferramentas eléctricas.
- ▶ **Manter as ferramentas de corte afiadas e limpas.** Ferramentas de corte cuidadosamente tratadas e com cantos de corte afiados emperram com menos frequência e podem ser conduzidas com maior facilidade.
- ▶ **Utilizar a ferramenta eléctrica, acessórios, ferramentas de aplicação, etc. conforme estas instruções. Considerar as condições de trabalho e a tarefa a ser executada.** A utilização de ferramentas eléctricas para outras tarefas a não ser as aplicações previstas, pode levar a situações perigosas.

Serviço

- ▶ **Só permita que o seu aparelho seja reparado por pessoal especializado e qualificado e só com peças de reposição originais.** Desta forma é assegurado o funcionamento seguro do aparelho.

Indicações de segurança para serras circulares de mesa

- ▶ **Jamais se posicione sobre a ferramenta eléctrica.** É possível que ocorram graves lesões se a ferramenta eléctrica tombar ou se por acaso entrar em contacto com a lâmina de serra.
- ▶ **Assegure-se de que a capa de protecção esteja funcionando correctamente e que possa ser movimentada livremente.** A capa de protecção deve sempre ser ajustado de modo que, ao serrar, ela esteja levemente apoiada sobre a peça a ser trabalhada. Jamais prender a capa de protecção, de modo que permaneça aberta.
- ▶ **Manter as suas mãos afastadas da área de corte enquanto a ferramenta eléctrica estiver em funcionamento.** Há perigo de lesões se houver contacto com a lâmina de serra.
- ▶ **Jamais passar as mãos por detrás da lâmina de serra para segurar a peça a ser trabalhada, para remover aparas de madeira ou por outros motivos.** A distância entre a sua mão e a lâmina de serra em rotação não será suficiente.
- ▶ **Só conduzir a peça a ser trabalhada em direcção da lâmina de serra quando já estiver em funcionamento.** Caso contrário há risco de um contragolpe, se a lâmina de serra se engancha na peça a ser trabalhada.
- ▶ **Manter os punhos sempre secos, limpos e livres de óleo e gordura.** Punhos gordurosos, são escorregadios e levam à perda de controlo.
- ▶ **Só utilizar a ferramenta eléctrica quando a superfície de trabalho estiver limpa e livre de aparas de madeira, etc.. Sobre a superfície de trabalho não deve se encontrar nenhuma ferramenta de ajuste, só a peça a ser trabalhada.** Pequenos pedaços de madeira ou outros objectos que entrem em contacto com a lâmina de serra, podem ser atirados contra o operador com alta velocidade.
- ▶ **Sempre serrar apenas uma peça a ser trabalhada de cada vez.** Peças a serem trabalhadas empilhadas ou encostadas podem bloquear a lâmina de serra ou podem ser deslocadas durante o processo de serrar.
- ▶ **Utilizar sempre um esbarro paralelo ou um esbarro angular.** Isto aumenta a exactidão de corte e reduz a possibilidade de um emperramento da lâmina de serra.
- ▶ **Só utilizar a ferramenta eléctrica para abrir ranhuras e para ensamblar, com um respectivo dispositivo de protecção apropriado (por ex. capa de protecção de túnel).**
- ▶ **Não utilizar a ferramenta eléctrica para fender (ranhura terminada na peça).**
- ▶ **Só utilizar a ferramenta eléctrica para os materiais indicados no capítulo de utilização conforme as disposições.** Caso contrário, é possível que a ferramenta eléctrica seja sobrecarregada.
- ▶ **Se a lâmina de serra emperrar, deverá desligar a serra e não movimentar a peça a ser trabalhada até a lâmina de serra parar. Para evitar um contragolpe, só deverá movimentar a peça a ser trabalhada depois que a lâmina de serra parar.** Eliminar a causa do emperramento da lâmina de serra antes de ligar novamente a ferramenta eléctrica.
- ▶ **Não utilizar lâminas de serra embotadas, rachadas, empenadas ou danificadas.** Lâminas de serra com dentes embotados ou incorrectamente alinhados causam um atrito maior, um contragolpe e emperram devido à fenda de corte apertada.
- ▶ **Utilizar sempre lâminas de serra do tamanho correcto com orifício de admissão apropriado (p. ex. em forma de losango ou redondo).** Lâminas de serra não apropriadas para as peças de montagem da lâmina funcionam desequilibradamente e levam à perda de controlo.
- ▶ **Não utilizar lâminas de serra de aço de alta liga para trabalhos rápidos (aço HSS).** Estas lâminas de serra podem quebrar facilmente.
- ▶ **Jamais tocar na lâmina de serra após terminar o trabalho, antes que possa esfriar.** A lâmina de serra torna-se extremamente quente durante o trabalho.
- ▶ **Manter o seu local de trabalho limpo.** Misturas de material são especialmente perigosas. Pó de metal leve pode queimar ou explodir.
- ▶ **Jamais utilizar a ferramenta sem a placa de alimentação. Uma placa de alimentação defeituosa deve ser substituída.** Se a lâmina de serra for utilizada sem uma placa de alimentação em perfeito estado, poderá provocar lesões.

- ▶ **Controlar o cabo em intervalos regulares e permitir que um cabo danificado seja reparado por um serviço pós-venda autorizado para ferramentas eléctricas Bosch. Substituir cabos de extensão danificados.** Desta forma é assegurada a segurança da ferramenta eléctrica.
- ▶ **Quando não estiver sendo utilizada, a ferramenta eléctrica deverá ser guardada num lugar seguro. Ela deve ser guardada num local seco e que possa ser trancado.** Assim evita-se que a ferramenta eléctrica sofra danos devido ao armazenamento ou que seja operada por pessoas inexperientes.
- ▶ **Jamais abandonar a ferramenta, antes que esta esteja completamente parada.** Ferramentas de trabalho em funcionamento de inércia podem causar lesões.
- ▶ **Não utilizar a ferramenta eléctrica com um cabo danificado. Não tocar no cabo danificado nem puxar a ficha da tomada, se o cabo for danificado durante o trabalho.** Cabos danificados aumentam o risco de um choque eléctrico.

Símbolos

Os seguintes símbolos podem ser importantes para a utilização da sua ferramenta eléctrica. Os símbolos e os seus significados devem ser memorizados. A interpretação correcta dos símbolos facilita a utilização segura e aprimorada da ferramenta eléctrica.

Símbolos e seus significados



Manter as suas mãos afastadas da área de corte enquanto a ferramenta eléctrica estiver em funcionamento. Há perigo de lesões se houver contacto com a lâmina de serra.



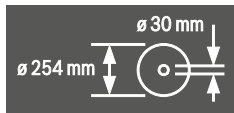
Usar uma máscara de protecção contra pó.



Usar protecção auricular. Ruídos podem provocar a perda da audição.

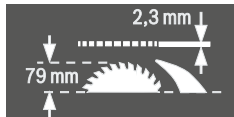


Usar óculos de protecção.



Observe as dimensões da lâmina de serra. Não deve haver folga entre o diâmetro do orifício e o fuso da ferramenta. Não utilizar adaptadores nem redutores.

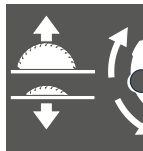
Símbolos e seus significados



Ao substituir a lâmina de serra, deverá observar que a largura de corte não seja inferior a 2,3 mm e a que espessura da lâmina não seja maior do que 2,3 mm. Caso contrário há perigo que a cunha abridora (2,3 mm) seja emperrada na peça a ser trabalhada.

A máxima altura possível da peça a ser trabalhada é de 79 mm.

lado esquerdo

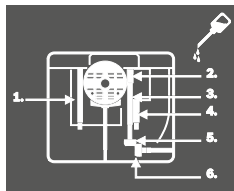


Indica o sentido de rotação da roda manual para abaixar (**posição de transporte**) e elevar (**posição de trabalho**) a lâmina de serra.

lado direito



Indica a posição da alavanca de travamento para fixar a lâmina de serra e ao ajustar o ângulo de meia-esquadria vertical (lâmina de serra deslocável).



Se necessário, lubrifique a ferramenta eléctrica nos pontos indicados.

Descrição do produto e da potência



Devem ser lidas todas as indicações de advertência e todas as instruções. O desrespeito das advertências e instruções apresentadas abaixo pode causar choque eléctrico, incêndio e/ou graves lesões.

Utilização conforme as disposições

A ferramenta é destinada à utilização como aparelho estacionário, para cortes longitudinais e transversais, rectos, em madeira de lei e em madeira macia, assim como em painéis de aglomerado e de fibras. São possíveis ângulos de meia-esquadria horizontais de -60° a $+60^\circ$ e ângulos de meia-esquadria verticais de -2° a 47° .

Utilizando as respectivas lâminas de serra é possível serrar perfis de alumínio e de plástico.

Componentes ilustrados

A numeração dos componentes ilustrados refere-se à apresentação da ferramenta eléctrica na página de esquemas.

- 1 Escala para distância entre a lâmina de serra e o limitador paralelo **10**
- 2 Ranhura de guia para o limitador paralelo **10**
- 3 Limitador angular
- 4 Cavidades de pega
- 5 Ranhura de guia para o limitador paralelo
- 6.1 Capa de protecção com alavanca de aperto*
- 6.2 Capa de protecção com parafuso de aperto e protecção lateral*
- 7 Bocal de aspiração na capa de protecção
- 8.1 Alavanca de aperto para fixar a capa de protecção **6.1**
- 8.2 Parafuso de aperto para fixar a capa de protecção **6.2**
- 9 Mesa para serrar
- 10 Limitador paralelo
- 11 Ranhura de guia em V na mesa de serra para o limitador paralelo
- 12 Orifícios para montagem
- 13 Punho de transporte
- 14 Alongamento da mesa de trabalho
- 15 Manipulo de aperto para a extensão da mesa de serra
- 16 Dispositivo de fixação para a mesa de trabalho GTA 600
- 17 Alavanca de travamento para ajustar o ângulo vertical de meia-esquadria
- 18 Roda manual
- 19 Manivela para elevar e abaixar a lâmina de serra
- 20 Capa de segurança do interruptor de ligar-desligar
- 21 Chave de sextavado interior (5 mm)
- 22 Chave anular (23 mm)
- 23 Pau para empurrar
- 24 Placa de alimentação
- 25 Cunha abridora
- 26 Lâmina de serra
- 27 Lente
- 28 Carril perfilado
- 29 Porta-cabo
- 30 Dispositivo de fixação para guardar o limitador paralelo adicional
- 31 Expulsão de aparas
- 32 Adaptador de aspiração
- 33 Fixação para guardar a capa de protecção
- 34 Entalhes para a placa de inserção
- 35 Punho de aperto do limitador paralelo
- 36 Guia em forma de V do limitador paralelo
- 37 Limitador paralelo adicional
- 38 Conjunto de fixação do "limitador paralelo adicional"
- 39 Carril de guia do limitador angular
- 40 Set de fixação "carril perfilado"
- 41 Parafuso de fixação para expulsão de aparas
- 42 Porca de aperto
- 43 Alavanca de travamento do veio
- 44 Flange de aperto
- 45 Veio da ferramenta
- 46 Flange de admissão
- 47 Indicador de ângulo (vertical)
- 48 Escala para ângulo de meia-esquadria (vertical)
- 49 Manipulo de fixação para qualquer ângulo de meia-esquadria (horizontal)
- 50 Indicador de ângulo no esbarro angular
- 51 Indicador de distância da mesa de serra
- 52 Tecla para ligar
- 53 Porca serrilhada do carril perfilado
- 54 Parafuso de fenda em cruz para ajustar o limitador **55**
- 55 Limitador para ângulo de meia-esquadria 0° (vertical)
- 56 Parafuso para indicador de ângulo (vertical)
- 57 Parafuso de fenda em cruz para ajustar o limitador **58**
- 58 Limitador para ângulo de meia-esquadria 45° (vertical)
- 59 Parafusos de sextavado interno (5 mm) na frente para ajustar a paralelidade da lâmina de serra
- 60 Parafusos de sextavado interno (5 mm) atrás para ajustar a paralelidade da lâmina de serra
- 61 Parafuso para o indicador de distância da mesa de serra
- 62 Parafuso para o indicador de distância do limitador paralelo
- 63 Parafusos de ajuste para a placa de inserção
- 64 Chave de sextavado interior (2 mm)
- 65 Fixação para guardar o conjunto de fixação "limitador paralelo adicional"
- 66 Dispositivo de fixação para guardar o adaptador de aspiração
- 67 Porca de fixação para a chave anular e para pendurar a vareta
- 68 Fixação para guardar a chave de sextavado interior
- 69 Dispositivo de fixação para guardar o limitador angular
- 70 Parafuso de ajuste para a força de aperto do guia **36**
- 71 Parafusos de sextavado interior (5 mm) para ajustar o paralelismo do limitador paralelo

*de acordo com o modelo do país

Acessórios apresentados ou descritos não pertencem ao volume de fornecimento padrão. Todos os acessórios encontram-se no nosso programa de acessórios.

Informação sobre ruídos

Os valores de emissão de ruído determinados de acordo com EN 61029-2-1.

O nível de ruído avaliado como A do aparelho é tipicamente: Nível de pressão acústica 103 dB(A); Nível de potência acústica 116 dB(A). Incerteza K = 3 dB.

Usar protecção auricular!

68 | Português

Dados técnicos

Serra circular de mesa		GTS 10 J	
Nº do produto		... 500	
3 601 M30 530	
		... 570	
		... 590	
		... 5P0	
		... 5R0	... 560
Potência nominal consumida	W	1800	1650
Nº de rotações em ponto morto	min ⁻¹	3650	3650
Limitação de corrente de arranque		●	●
Peso conforme EPTA-Procedure 01/2003	kg	26	26
Classe de protecção		□/II	□/II
Medidas (inclusive os elementos amovíveis do aparelho)			
Largura x Profundidade x Altura	mm	578 x 706 x 330	
Máximas dimensões da peça a ser trabalhada, veja página 72.			
As indicações valem para tensões nominais [U] de 230 V. Estas indicações podem variar dependendo de tensões inferiores e dos modelos específicos dos países.			
Medidas de lâminas de serra apropriadas			
Diâmetro da lâmina de serra	mm	254	
Espessura da lâmina mestre	mm	1,7 – 1,9	
min. espessura/torção dos dentes	mm	2,6	
Diâmetro do orifício	mm	30	

Declaração de conformidade 

Declaramos sob nossa inteira responsabilidade que o produto descrito nos "Dados técnicos" está em conformidade com todas as disposições pertinentes das Directivas 2011/65/UE, 2004/108/CE, 2006/42/CE incluindo suas alterações, e em conformidade com as seguintes normas: EN 61029-1, EN 61029-2-1.

Exame CE de tipo nº MSR 1034 pelo laboratório de teste notificado nº 0366.

Processo técnico (2006/42/CE) em:

Robert Bosch GmbH, PT/ETM9,
70764 Leinfelden-Echterdingen, GERMANY

Henk Becker Helmut Heinzelmann
Executive Vice President Head of Product Certification
Engineering PT/ETM9

 i.v. K. W. K.

Robert Bosch GmbH, Power Tools Division
70764 Leinfelden-Echterdingen, GERMANY
Leinfelden, 28.01.2015

Montagem

► **Evitar um arranque involuntário da ferramenta eléctrica. A ficha de rede não deve estar conectada à alimentação de rede durante a montagem e durante todos trabalhos na ferramenta eléctrica.**

Volume de fornecimento

Para tal deverá observar a apresentação do volume de fornecimento no início da instrução de serviço.

Antes de colocar a ferramenta eléctrica em funcionamento pela primeira vez, deverá verificar se todas as peças especificadas abaixo foram fornecidas:

- Serra circular de mesa com lâmina de serra **26** e cunha abridora **25** montadas
- Esbarro angular **3**
- Carril perfilado **28**
- Conjunto de fixação "carril perfilado" **40** (chapa de guia, porca serrilhada, parafuso, arruela plana)
- Limitador paralelo **10**
- Limitador paralelo adicional **37**
- Conjunto de fixação do "limitador paralelo adicional" **38** (3 parafusos de fixação, 3 arruelas planas, 3 porcas de orelhas)
- Capa de protecção **6.x***
- *de acordo com o modelo do país: **6.1/6.2**
- Chave de sextavado interior **21**
- Chave de sextavado interior **64**
- Chave anular **22**
- Pau para empurrar **23**
- Placa de inserção **24**
- Adaptador de aspiração **32**

Nota: Verificar se a ferramenta eléctrica apresenta danos. Antes de utilizar a ferramenta eléctrica, deverá controlar cuidadosamente todos os dispositivos de protecção e peças levemente danificadas e verificar se estão funcionando correctamente. Controlar se as peças móveis funcionam perfeitamente e não emperram, ou se há peças danificadas. Todas as peças devem ser montadas correctamente e corresponder a todas exigências, para que seja assegurado um funcionamento impecável.

Dispositivos de segurança e peças danificadas devem ser devidamente reparados ou substituídos por uma oficina especializada.

Montagem de componentes individuais

- Retirar todas as peças fornecidas cuidadosamente das respectivas embalagens.
Remover todo o material de embalagem da ferramenta eléctrica e dos acessórios fornecidos.
- Observar que o material de embalagem por debaixo do bloco do motor seja removido.

Os seguintes elementos do aparelho estão fixos diretamente na carcaça:

Vareta **23**, chave anular **22**, chave de sextavado interior **21** e **64**, limitador paralelo **10**, limitador angular **3**, adaptador de aspiração **32**, limitador paralelo adicional **37** com conjunto de fixação **38**, capa de protecção **6.x**.

- Retirar estes elementos do aparelho, cuidadosamente, dos seus depósitos de armazenamento. Veja para tal as figuras Y1 – Y6.

Montar a placa de inserção (veja figura A)

- Enganchar a placa de inserção **24** nos entalhes **34** traseiros do compartimento da ferramenta.
- Conduzir a placa de inserção para baixo.
- Premir sobre a placa de inserção até ela engatar na frente do compartimento de ferramenta.

O lado da frente da placa de inserção **24** deve estar alinhada à mesa de serra ou um pouco abaixo da mesa dela, o lado de trás deve estar alinhado à mesa de serra ou um pouco acima dela. (veja também "Ajustar o nível da placa de inserção", página 74)

Montar a capa de protecção* (veja figura B) *de acordo com o modelo do país

- Girar a manivela **19** até o fim, no sentido dos ponteiros do relógio, de modo que a lâmina de serra **26** se encontre na posição mais alta sobre a mesa de serra.
- Puxar a cunha abridora **25** completamente para cima.
- Pendurar a capa de protecção **6.x** no entalhe da cunha abridora **25**.
- Apertar a alavanca de aperto **8.1**.
ou
Apertar firmemente o parafuso de aperto **8.2** com a chave de sextavado interior **21**.
- Ajustar a capa de protecção de acordo com a altura da peça a ser trabalhada.
Ao serrar, a capa de protecção deve sempre estar levemente apoiada sobre a peça a ser trabalhada.

Nota: A alavanca de aperto **8.1** tem um ponto neutro, para que possa girar para uma posição ergonomicamente favorável ou para que economize espaço.
Com a alavanca de aperto accionada, puxe o punho para longe da capa de protecção e gire o punho para a posição desejada e deixe-o rearmortecer.

Montar o limitador paralelo (veja figura C)

O limitador paralelo **10** pode ser posicionado do lado esquerdo ou direito da lâmina de serra.

- Soltar o punho de aperto **35** do limitador paralelo **10**. Desta forma é reduzida a carga sobre o guia em forma de V **36**.
- Colocar primeiro o limitador paralelo, com o guia em forma de V, na ranhura de guia **11** da mesa de serra. Posicionar em seguida o limitador paralelo na ranhura de guia **2** dianteira da mesa de serra.
O esbarro paralelo pode agora ser deslocado como desejar.
- Para fixar o limitador paralelo, deverá premir o punho de aperto **35** para baixo.

Montar o limitador paralelo adicional (veja figura D)

Ao serrar peças estreitas e ao serrar ângulos de meia-esquadria verticais é necessário montar o limitador paralelo adicional **37** no limitador paralelo **10**.

O limitador paralelo adicional pode ser montado no lado esquerdo ou no lado direito do limitador paralelo **10**.

Para a montagem deverá ser utilizado o conjunto de fixação "limitador paralelo adicional" **38**. (3 parafusos de fixação, 3 arruelas planas, 3 porcas de orelhas)

- Introduzir os parafusos de fixação pelos orifícios laterais do limitador paralelo **10**.
As cabeças dos parafusos servem de guia para o limitador paralelo adicional.
- Deslocar o limitador paralelo adicional **37** por cima das cabeças dos parafusos de fixação.
- Colocar as arruelas planas sobre os parafusos de fixação e apertar os parafusos com ajuda das porcas de orelhas.

Montar o esbarro angular (veja figuras E1 – E2)

- Introduzir o carril **39** do esbarro angular **3** numa das ranhuras de guia **5** da mesa de serra previstas para tal.

Para um melhor encosto de longas peças a serem trabalhadas, é possível alargar o esbarro angular com o carril de guia **28**.

- Se necessário deverá montar o carril perfilado com ajuda do conjunto de fixação **40** ao limitador angular.

Aspiração de pó/de aparas

Pós de materiais como por exemplo, tintas que contém chumbo, alguns tipos de madeira, minerais e metais, podem ser nocivos à saúde. O contacto ou a inalação dos pós pode provocar reacções alérgicas e/ou doenças nas vias respiratórias do utilizador ou das pessoas que se encontrem por perto.

Certos pós, como por exemplo pó de carvalho e faia são considerados como sendo cancerígenos, especialmente quando juntos com substâncias para o tratamento de madeiras (cromato, preservadores de madeira). Material que contém asbesto só deve ser processado por pessoal especializado.

- Utilizar sempre uma aspiração de pó.
- Assegurar uma boa ventilação do local de trabalho.
- É recomendável usar uma máscara de protecção respiratória com filtro da classe P2.

Observe as directivas para os materiais a serem trabalhados, vigentes no seu país.

A aspiração de pó/de aparas pode ser bloqueada por pó, aparas ou por estilhaços da peça a ser trabalhada.

- Desligar a ferramenta eléctrica e puxar a ficha de rede da tomada.
- Aguardar até que a lâmina de serra esteja completamente parada.
- Verificar a causa do bloqueio e eliminá-la.

► **Evite o acúmulo de pó no local de trabalho.** Pós podem entrar levemente em ignição.

► **Para evitar perigo de incêndio ao serrar alumínio é necessário esvaziar a expulsão de aparas e não usar uma aspiração e aparas.**

Esvaziar a expulsão de aparas (veja figura F)

Para remover estilhaços da peça a ser trabalhada, e maiores aparas, é possível esvaziar a expulsão de aparas **31**.

- Desligar a ferramenta eléctrica e puxar a ficha de rede da tomada.
- Aguardar até que a lâmina de serra esteja completamente parada.

70 | Português

- Soltar o parafuso de fixação **41** com a chave de sextavado interior **21**.
- Puxar a expulsão de aparas **31** para fora e remover os estilhaços da peça a ser trabalhada e as aparas.
- Montar novamente a expulsão de aparas na ferramenta eléctrica.

Aspiração externa (veja figura G)

Utilizar o adaptador de aspiração **32** fornecido, para conectar um aspirador à expulsão de aparas **31**.

- Encaixar firmemente o adaptador de aspiração **32** e a mangueira do aspirador.
- Para aumentar a potência de aspiração, é possível conectar uma aspiração de pó adicional aos bocais de aspiração **7** com ajuda de um adaptador Y (acessório).

O aspirador de pó deve ser apropriado para o material a ser trabalhado.

Utilizar um aspirador especial para aspirar pó que seja extremamente nocivo à saúde, cancerígeno ou seco.

Montagem estacionária ou flexível

- ▶ **Para assegurar um manuseio seguro, é necessário que, antes da utilização, a ferramenta eléctrica seja montada sobre uma superfície de trabalho plana e estável (p. ex. bancada de trabalho).**

Montagem numa superfície de trabalho (veja figura H)

- Fixar a ferramenta eléctrica à superfície de trabalho com uma união roscada apropriada. Para tal servem os orifícios **12**.

Montagem a uma mesa de trabalho Bosch (veja figura I)

As mesas de trabalho da Bosch (p. ex. GTA 60 W, GTA 600) oferecem firmeza à ferramenta eléctrica, sobre qualquer solo, devido aos pés de altura ajustável.

- ▶ **Ler todas as indicações de advertência e instruções fornecidas com a mesa de trabalho.** O desrespeito das indicações de advertência e das instruções pode causar choque eléctrico, queimaduras e/ou graves lesões.
- ▶ **Montar correctamente a mesa de trabalho, antes de montar a ferramenta eléctrica.** É importante que a montagem seja perfeita, para evitar o risco de desmoroamento.
- Montar a ferramenta eléctrica na posição de transporte sobre a mesa de trabalho.

Substituir a lâmina de serra (veja figuras J1 – J4)

- ▶ **Antes de todos trabalhos na ferramenta eléctrica deverá puxar a ficha de rede da tomada.**
- ▶ **Para a montagem da lâmina de serra é necessário usar luvas de protecção.** Há perigo de lesões no caso de um contacto com a lâmina de serra.

Só utilizar lâminas de serra com uma máxima velocidade admissível superior à velocidade da marcha em vazio da ferramenta eléctrica.

Só utilizar lâminas de serra que correspondam aos dados característicos indicados nesta instrução de serviço e que sejam controlados conforme EN 847-1 e respectivamente marcados.

Só usar lâminas de serra recomendadas pelo fabricante desta ferramenta eléctrica e apropriadas para o material com que deseja trabalhar.

Desmontar a lâmina de serra

- Para tal, deverá levantar o lado da frente da placa de inserção **24** com uma chave de fenda e retirá-la do compartimento da ferramenta.
- Girar a manivela **19** até o fim, no sentido dos ponteiros do relógio, de modo que a lâmina de serra **26** se encontre na posição mais alta sobre a mesa de serra.
- Deslocar a cobertura de protecção **6.x** completamente para trás.
- Girar a porca de aperto **42** com a chave anular **22** (23 mm) e puxar ao mesmo tempo a alavanca de travamento do veio **43** até engatar.
- Manter a alavanca de travamento do veio puxada e desatarraxar a porca de aperto no sentido contrário dos ponteiros do relógio.
- Retirar o flange de aperto **44**.
- Retirar a lâmina de serra **26**.

Montar a lâmina de serra

Se necessário, deverá limpar todas as partes antes de serem montadas.

- Colocar a nova lâmina de serra no flange de montagem **46** do veio da ferramenta **45**.

Nota: Não utilizar lâminas de serra pequenas demais. A fenda entre a lâmina de serra e a cunha abridora deve ter no máximo 5 mm.

- ▶ **Durante a montagem, deverá observar que o sentido de corte dos dentes (sentido da seta sobre a lâmina de corte) coincida com o sentido da seta sobre a capa de protecção!**

- Colocar o flange de aperto **44** e a porca de aperto **42**.
- Girar a porca de aperto **42** com a chave anular **22** (23 mm) e puxar ao mesmo tempo a alavanca de travamento do veio **43** até engatar.
- Apertar a porca de aperto no sentido dos ponteiros do relógio (binário de aperto de aprox. 15 – 23 Nm).
- Recolocar a placa de inserção **24**.
- Reconduzir a capa de protecção **6.x** para baixo.

Funcionamento

- ▶ **Antes de todos trabalhos na ferramenta eléctrica deverá puxar a ficha de rede da tomada.**

Posição de transporte e posição de trabalho da lâmina de serra**Posição de transporte**

- Girar a roda manual **18** no sentido contrário dos ponteiros do relógio, até os dentes da lâmina de serra **26** se encontrarem abaixo da mesa de serra **9**.
- Empurrar as extensões da mesa de serra **14** completamente para dentro.
Premir o punho de aperto **15** para baixo.
Desta forma a extensão da mesa de serra está fixa.

Mais informações sobre o transporte encontram-se na página 74.

Posição de trabalho

- Girar a manivela **19** no sentido dos ponteiros do relógio, até os dentes da lâmina de serra **26** se encontrarem acima da peça a ser trabalhada.

Nota: Assegure-se de que a capa de protecção esteja correctamente posicionada. Ela deve sempre estar apoiada sobre a peça a ser trabalhada.

Ajustar ao ângulo de chanfradura

Após uso intensivo, deverá controlar, e se necessário corrigir, os ajustes básicos da ferramenta eléctrica, para assegurar cortes precisos (veja "Controlar e realizar os ajustes básicos", página 73).

Ajustar ângulos de meia-esquadria verticais (Lâmina de serra) (veja figura K)

O ângulo de meia-esquadria vertical pode ser ajustado numa faixa de -2° a 47° .

- Girar a alavanca de travamento **17** no sentido contrário dos ponteiros do relógio.

Nota: Ao soltar completamente a alavanca de travamento, a lâmina de serra é deslocada pela força da gravidade, para uma posição que corresponde a aprox. 30° .

- Puxar e premir a roda manual **18** ao longo da corrediça, até o indicador de ângulo **47** mostrar o ângulo de meia-esquadria desejado.
- Segurar a roda manual nesta posição e reapertar a alavanca de aperto **17**.

Para o ajuste rápido e preciso dos ângulos padrões de 0° e 45° , foram previstos limitadores ajustados a partir de fábrica.

Ajustar ângulos de meia-esquadria horizontais (Esbarro angular) (veja figura L)

O ângulo de meia-esquadria horizontal pode ser ajustado numa faixa de 60° (na esquerda) a 60° (na direita).

- Soltar o manípulo de fixação **49**, se estiver apertado.
- Girar o esbarro angular até o indicador de ângulo **50** indicar o ângulo desejado.
- Reapertar o manípulo de fixação **49**.

Aumentar a mesa de serra (veja figura M)

Apoiar ou escorar as extremidades de peças compridas.

- Puxar o punho de aperto **15**, para a extensão da mesa de serra, completamente para cima.
- Puxar a extensão da mesa de serra **14** para fora, até o comprimento desejado.
- Premir o punho de aperto **15** para baixo. Desta forma a extensão da mesa de serra está fixa.

Ajustar o limitador paralelo

O limitador paralelo **10** pode ser posicionado na esquerda (escala prateada) ou na direita (escala branca) da lâmina de serra.

A marcação na lente **27** indica na escala **1** a distância ajustada entre o limitador paralelo e a lâmina de serra.

Posicionar o limitador paralelo no lado desejado da lâmina de serra (veja "Montar o limitador paralelo", página 69).

com a mesa de serra não alongada

- Soltar o punho de aperto **35** do limitador paralelo **10**. Deslocar o limitador paralelo até a marcação na lente **27** indicar a desejada distância à lâmina de serra.

Com a mesa de serra não alongada, vale a descrição inferior da escala prateada **1**.

- Para fixar o limitador paralelo, deverá premir o punho de aperto **35** novamente para baixo.

com a mesa de serra alongada (veja figura N)

- Posicionar o limitador paralelo no lado direito da lâmina de serra.

Deslocar o limitador paralelo até a marcação na lente **27** indicar 26 cm na escala inferior.

Para fixar o limitador paralelo, deverá premir o punho de aperto **35** novamente para baixo.

- Puxar o punho de aperto **15**, para a extensão da mesa de serra, completamente para cima.
- Puxar a extensão da mesa de serra **14** para fora até o indicador de distância **51** indicar a distância desejada em relação à lâmina de serra, na escala superior.
- Premir o punho de aperto **15** para baixo. Desta forma a extensão da mesa de serra está fixa.

Ajustar o limitador paralelo adicional (veja figura O)

Ao serrar peças estreitas e ao serrar ângulos de meia-esquadria verticais é necessário montar o limitador paralelo adicional **37** no limitador paralelo **10**.

O limitador paralelo adicional pode ser montado no lado esquerdo ou no lado direito do limitador paralelo **10**.

Peças podem ser emperradas entre o limitador paralelo e a lâmina de serra, podem ser puxadas pela lâmina de serra a subir e então atiradas para longe.

Portanto deverá ajustar o limitador paralelo adicional, de modo que a extremidade de guia termine na área entre o dente dianteiro da lâmina de serra e o canto dianteiro da cunha abridora.

- Para tal deverá soltar todas as porcas de orelhas e deslocar o limitador paralelo adicional até só os dois parafusos dianteiros servirem de fixação.
- Reapertar as porcas de orelhas.

Ajustar a cunha abridora

A cunha abridora **25** evita que a lâmina de serra **26** seja emperrada na abertura de corte. Caso contrário há risco de um contragolpe, se a lâmina de serra se enganchar na peça a ser trabalhada.

Observe sempre que a cunha abridora esteja ajustada de forma correcta:

- A fenda radial entre a lâmina de serra e a cunha abridora deve ter no máximo 5 mm.
- A espessura da cunha abridora deve ser menor do que a largura do corte e maior do que a espessura dos dados mestre.
- A cunha abridora deve sempre estar em uma linha com a lâmina de serra.

72 | Português

- Para cortes normais é necessário que a cunha abridora esteja sempre na posição mais alta possível.

A ferramenta eléctrica é fornecida com uma cunha abridora correctamente ajustada.

Ajustar a altura da cunha abridora (veja figura P)

Para serrar ranhuras é necessário ajustar a altura da cunha abridora.

► **Só utilizar a ferramenta eléctrica para abrir ranhuras e para ensamblar, com um respectivo dispositivo de protecção apropriado (por ex. capa de protecção de túnel).**

- Soltar a alavanca de aperto **8.1** ou o parafuso de aperto **8.2** até poder puxar a capa de protecção **6.x** facilmente do entalhe da cunha abridora **25**.

Para proteger a capa de protecção contra danos, deverá depositá-la no suporte previsto para tal **33** na carcaça (veja também a figura Y1).

- Girar a manivela **19** até o fim, no sentido dos ponteiros do relógio, de modo que a lâmina de serra **26** se encontre na posição mais alta sobre a mesa de serra.
- Empurrar a cunha abridora **25** completamente para baixo.

Colocação em funcionamento

- **Observar a tensão de rede!** A tensão da fonte de corrente deve coincidir com a chapa de identificação da ferramenta eléctrica.

Ligar (veja figura Q1)

Para poupar energia só deverá ligar a ferramenta eléctrica quando ela for utilizada.

- Abrir a capa de protecção **20** para cima.
- Para a colocação em funcionamento deverá premir a tecla de ligar verde **52**.
- Abrir a capa de segurança **20** novamente para baixo.

Desligar (veja figura Q2)

- Premir a capa de segurança **20**.

Falha de corrente

O interruptor de ligar-desligar é um interruptor de tensão zero, que evita o re-arranque da ferramenta eléctrica após uma falha de corrente eléctrica (p. ex. puxar a ficha da tomada durante o funcionamento).

Para em seguida colocar a ferramenta eléctrica novamente em funcionamento, deverá premir novamente a tecla de ligar verde **52**.

Indicações de trabalho**Indicações gerais para serrar**

- **Antes de todos os cortes, deverá assegurar-se de que a lâmina de serra não possa de modo algum entrar em contacto com os limitadores nem com quaisquer outras partes do aparelho.**

- **Só utilizar a ferramenta eléctrica para abrir ranhuras e para ensamblar, com um respectivo dispositivo de protecção apropriado (por ex. capa de protecção de túnel).**

- **Não utilizar a ferramenta eléctrica para fender (ranhura terminada na peça).**

Proteger a lâmina de serra contra golpes e pancadas. A lâmina de serra não deve ser exposta a nenhuma pressão lateral.

A cunha abridora deve estar alinhada com a lâmina de serra, para evitar que a peça a ser trabalhada possa emperrar.

Não trabalhar peças empenadas. A peça a ser trabalhada deve sempre ter um lado recto para encostar no limitador paralelo.

Sempre guardar a vara corrediça na ferramenta eléctrica.

Posição do operador (veja figura R)

- **Não se posicione em uma linha com a lâmina de serra, na frente da ferramenta eléctrica, mas sempre deslocado lateralmente em relação à lâmina de serra.** Desta forma o seu corpo estará protegido contra um possível contragolpe.

- Manter as mãos, os dedos e os braços afastados da lâmina de serra em rotação.

Observar as seguintes indicações:

- Manter a peça a ser trabalhada seguramente com ambas as mãos e premir firmemente contra a mesa de serra.
- Para serrar peças estreitas e para serrar ângulos de chanfradura verticais, deverá sempre utilizar o deslocador **23** fornecido e o limitador paralelo adicional **37**.

Máximas dimensões da peça a ser trabalhada

Ângulo de meia-esquadria vertical	máx. altura da peça a ser trabalhada [mm]
0°	79
45°	56

Serrar**Serrar cortes rectos**

- Ajustar o limitador paralelo **10** para a largura de corte desejada. (veja “Ajustar o limitador paralelo”, página 71)
- Colocar a peça sobre a mesa de serrar na frente da cobertura de protecção **6.x**.
- Elevar ou abaixar a lâmina de serra com a manivela **19**, até os dentes superiores da serra se encontrarem aprox. 5 mm acima da superfície da peça a ser trabalhada.
- Ajustar a capa de protecção de acordo com a altura da peça a ser trabalhada. Ao serrar, a capa de protecção deve sempre estar levemente apoiada sobre a peça a ser trabalhada.
- Ligar a ferramenta eléctrica.
- Serrar a peça com avanço uniforme.
- Desligar a ferramenta eléctrica e aguardar até a lâmina de serra estar completamente parada.

Serrar ângulos verticais de meia-esquadria

- Ajustar o ângulo de meia-esquadria vertical desejado. (veja “Ajustar ângulos de meia-esquadria verticais”, página 71)
- Seguir respectivamente os passos de trabalho na secção “Serrar cortes rectos”.

Serrar ângulos de meia-esquadria horizontais (veja figura S)

- Ajustar o ângulo de meia-esquadria horizontal desejado. (veja “Ajustar ângulos de meia-esquadria horizontais”, página 71)

- Encostar a peça a ser trabalhada no carril de perfil **28**. O perfil não deve se encontrar na linha de corte. Neste caso deverá soltar a porca serrilhada **53** e deslocar o perfil.
- Elevar ou abaixar a lâmina de serra com a manivela **19**, até os dentes superiores da serra se encontrarem aprox. 5 mm acima da superfície da peça a ser trabalhada.
- Ajustar a capa de protecção de acordo com a altura da peça a ser trabalhada.
Ao serrar, a capa de protecção deve sempre estar levemente apoiada sobre a peça a ser trabalhada.
- Ligar a ferramenta eléctrica.
- Premir a peça a ser trabalhada com uma mão na direcção do carril perfilado e empurrar o limitador angular, com a outra mão segurando o manípulo de fixação **49**, lentamente para frente, para dentro da ranhura de guia **5**.
- Desligar a ferramenta eléctrica e aguardar até a lâmina de serra estar completamente parada.

Controlar e realizar os ajustes básicos

Após uso intensivo, deverá controlar, e se necessário corrigir, os ajustes básicos da ferramenta eléctrica, para assegurar cortes precisos.

Para tal são necessárias experiência e ferramentas especiais.

Uma oficina de serviço pós-venda Bosch executa este trabalho de forma rápida e fiável.

Ajustar os limitadores para o ângulo de meia-esquadria padrão de 0°/45° (vertical)

- Colocar a ferramenta eléctrica na posição de trabalho.
- Ajustar um ângulo de meia-esquadria vertical na lâmina de serra de 0°.
- Deslocar a cobertura de protecção **6.x** completamente para trás.

Controlar: (veja figura T1)

- Ajustar um calibre angular em 90° e colocá-lo sobre a mesa de serra **9**.

O lado do calibre angular deve estar alinhado no comprimento completo com a lâmina de serra **26**.

Ajustar: (veja figura T2)

- Soltar o parafuso **54**.
Assim é possível deslocar o limitador de 0° **55**.
- Soltar a alavanca de travamento **17**.
- Empurrar a roda manual **18** na direcção do limitador de 0°, até o lado do calibre angular esteja alinhado com a lâmina de serra ao longo de todo o comprimento.
- Segurar a roda manual nesta posição e reapertar a alavanca de aperto **17**.
- Reapertar o parafuso **54**.

Se após o ajuste, o indicador de ângulo **47** não estiver em uma linha com a marca de 0° da escala **48**, deverá soltar o parafuso **56** com uma chave de fenda em cruz de tipo comercial e alinhar o indicador de ângulo ao longo da marca de 0°.

Repetir respectivamente os passos de trabalho mencionados acima, para o ângulo de meia-esquadria vertical de 45° (soltar o parafuso **57**; deslocar o limitador de 45° **58**). O indicador de ângulo **47** não deve ser desajustado.

Paralelidade da lâmina de serra às ranhuras de guia do limitador angular (veja figura U)

- Colocar a ferramenta eléctrica na posição de trabalho.
- Deslocar a cobertura de protecção **6.x** completamente para trás.

Controlar:

- Marcar com um lápis o primeiro dente esquerdo da serra que estiver visível sobre a placa de inserção.
- Ajustar o calibre angular em 90° e introduzi-lo no canto da ranhura de guia **5**.
- Deslocar o lado do calibre angular até ele entrar em contacto com o dente marcado da serra e ler a distância entre a lâmina de serra e a ranhura de guia.
- Girar a lâmina de serra até que o dente marcado esteja na frente da placa de inserção.
- Deslocar o calibre angular ao longo da ranhura de guia até o dente marcado da serra.
- Medir novamente a distância entre a lâmina de serra e a ranhura de guia.

As duas distâncias medidas devem ser idênticas.

Ajustar:

- Soltar os parafusos de sextavado interno **59** no lado da frente, sob a mesa de serra e os parafusos de sextavado interno **60** no lado de trás, sob a mesa de serra, com a chave para parafusos sextavados internos **21**.
- Movimentar cuidadosamente a lâmina de serra até ela estar paralela à ranhura de guia **5**.
- Reapertar agora todos os parafusos **59** e **60**.

Ajustar o indicador de distância da mesa de serra (veja figura V)

- Posicionar o limitador paralelo no lado direito da lâmina de serra.
Deslocar o limitador paralelo até a marcação na lente **27** indicar 26 cm na escala inferior.

Para fixar o limitador paralelo, deverá premir o punho de aperto **35** novamente para baixo.

- Soltar o punho de aperto **15** e puxar a extensão da mesa de serra completamente para fora.

Controlar:

O indicador de distância **51** deve indicar na escala superior **1** o valor idêntico ao da marcação na lente **27** na escala inferior **1**.

Ajustar:

- Soltar o parafuso **61** com uma chave de fenda em cruz e alinhar o indicador de distância **51** ao longo da marca 26 cm na escala superior **1**.

Ajustar o paralelismo do limitador paralelo (veja figura W)

- Colocar a ferramenta eléctrica na posição de trabalho.
- Deslocar a cobertura de protecção **6.x** completamente para trás.
- Solte o punho de aperto **35** do limitador paralelo e desloque-o até o mesmo tocar na lâmina de serra.

Controlar:

O limitador paralelo **10** tem de tocar na lâmina de serra em todo o seu comprimento.

74 | Português

Ajustar:

- Solte os parafusos de sextavado interior **71** com a chave de sextavado interior fornecida junto **21**.
- Mova lentamente o limitador paralelo **10**, até o mesmo tocar na lâmina de serra em todo o seu comprimento.
- Mantenha o limitador paralelo nesta posição e pressione o punho de aperto **35** novamente para baixo.
- Reapertar os parafusos de sextavado interior **71**.

Ajustar a força de aperto do limitador paralelo

A força de aperto do limitador paralelo **10** pode diminuir após frequente utilização.

- Apertar o parafuso de ajuste **70** até o limitador paralelo poder ser firmemente fixo na mesa de serra.

Ajustar a lente do limitador paralelo (veja figura W)

- Colocar a ferramenta eléctrica na posição de trabalho.
- Deslocar a cobertura de protecção **6.x** completamente para trás.
- Deslocar o limitador paralelo **10** pelo lado direito até entrar em contacto com a lâmina de serra.

Controlar:

A marcação da lente **27** deve estar alinhada com a marca de 0° da escala **1**.

Ajustar:

- Soltar o parafuso **62** com uma chave para parafusos de fenda em cruz e alinhar o indicador de distância ao longo da marcação de 0°.

Ajustar o nível da placa de inserção (veja figura X)**Controlar:**

O lado da frente da placa de inserção **24** deve estar alinhada à mesa de serra ou um pouco abaixo da mesa dela, o lado de trás deve estar alinhado à mesa de serra ou um pouco acima dela.

Ajustar:

- Remover a placa de alimentação **24**.
- Ajustar com a chave de sextavado interior **64** o nível correcto dos quatro parafusos de ajuste **63**.

Arrecadação e transporte**Guardar os elementos do aparelho (veja figuras Y1 – Y6)**

Para a arrecadação, a ferramenta eléctrica oferece a possibilidade de fixar determinados elementos do aparelho de forma segura.

- Soltar o esbarro paralelo adicional do limitador paralelo **37** do limitador paralelo **10**.
- Encaixar todas as partes soltas do aparelho nos seus depósitos da carcaça. (veja tabela)

Figura	Elemento do aparelho	Depósito de arrecadação
Y1	Capa de protecção 6.x	Pendurar no entalhe do suporte 33 e fixar com a alavanca de aperto 8.1 ou com o parafuso de aperto 8.2
Y2	Conjunto de fixação do "limitador paralelo adicional" 38	prender nos suportes 65
Y2	Adaptador de aspiração 32	empurrar nos dispositivos de fixação 66
Y3	Chave anular 22	fixar com a porca de fixação 67 no depósito de ferramentas
Y3	Pau para empurrar 23	pendurar sobre a porca de fixação 67 e fixar deslocando
Y4	Limitador paralelo 10	girar e pendurar por baixo nos carris de guia e fixar o punho de aperto 35
Y5	Chave de sextavado interior 21 Chave de sextavado interior 64	empurrar nos suportes 68
Y5	Esbarro angular 3	empurrar nos dispositivos de fixação 69
Y6	Limitador paralelo adicional 37	empurrar nos dispositivos de fixação 30 (lado curto para cima; lado comprido para trás)

Transportar a ferramenta eléctrica

Antes de um transporte da ferramenta eléctrica é necessário executar os seguintes passos:

- Colocar a ferramenta eléctrica na posição de transporte (veja "Posição de transporte", página 70).
 - Remover todos os acessórios que não estão montados firmemente na ferramenta eléctrica.
Se possível, as lâminas de serra não utilizadas devem ser colocadas dentro de um recipiente fechado durante o transporte.
 - Empurrar a extensão da mesa de serrar **14** completamente para dentro e premir o punho de aperto **15** para baixo, para fixar.
 - Enrolar o cabo de rede eléctrica em volta do porta cabo **29**.
 - Para elevar e para transportar devem ser utilizados as cavidades de pega **4** ou o punho de transporte **13**.
- **A ferramenta eléctrica só deve ser transportada pelos dispositivos de transporte e jamais pelos dispositivos de protecção.**
- **A ferramenta eléctrica deve ser sempre carregada por duas pessoas, para evitar lesões nas costas.**

Manutenção e serviço

Manutenção e limpeza

- ▶ **Antes de todos trabalhos na ferramenta eléctrica deverá puxar a ficha de rede da tomada.**

Se for necessário substituir o cabo de conexão, isto deverá ser realizado pela Bosch ou por uma oficina de serviço pós-venda autorizada para todas as ferramentas eléctricas Bosch para evitar riscos de segurança.

Limpeza

- Manter a ferramenta eléctrica e as aberturas de ventilação sempre limpas, para trabalhar bem e de forma segura.
- Após cada etapa de trabalho deverá remover o pó e as aparas, soprando com ar comprimido ou limpando com um pincel.

Lubrificação da ferramenta eléctrica



Lubrificante:

Óleo de motor SAE 10/SAE 20

- Se necessário, lubrifique a ferramenta eléctrica nos pontos indicados. (veja figura Z)

Uma oficina de serviço pós-venda Bosch autorizada executa estes trabalhos de forma rápida e fiável.

Eliminar óleos e materiais de limpeza de acordo com as regras de protecção do meio ambiente. Observar as normas legais.

Medidas para a redução de ruídos

Medidas tomadas pelo fabricante:

- Arranque suave
- Fornecimento com uma lâmina de serra especialmente desenvolvida para a redução de ruídos

Medidas tomadas pelo utilizador:

- Montagem com poucas vibrações, sobre uma superfície de trabalho firme
- Utilização de lâminas de serra com funções reductoras de ruídos
- Limpeza da lâmina de serra e da ferramenta eléctrica em intervalos regulares

Acessórios

	Nº do produto
Saco de pó	2 605 411 205
Adaptador Y TSVH 3	2 610 015 513
Limitador angular	2 610 015 507
Pau para empurrar	2 610 015 022
Mesa de trabalho GTA 60 W	0 601 B12 000
Mesa de trabalho GTA 600	0 601 B22 001

Lâminas de serra para madeira e materiais de placas, painéis e trameas

Lâmina de serra 254 x 30 mm, 40 dentes	2 608 640 443
Lâmina de serra 254 x 30 mm, 60 dentes	2 608 640 444

Serviço pós-venda e consultoria de aplicação

Para todas as questões e encomendas de peças sobressalentes é imprescindível indicar o número de produto de 10 dígitos como consta na placa de características da ferramenta eléctrica.

O serviço pós-venda responde às suas perguntas a respeito de serviços de reparação e de manutenção do seu produto, assim como das peças sobressalentes. Desenhos explodidos e informações sobre peças sobressalentes encontram-se em:

www.bosch-pt.com

A nossa equipa de consultoria de aplicação Bosch esclarecem com prazer todas as suas dúvidas a respeito da compra, aplicação e ajuste dos produtos e acessórios.

Portugal

Robert Bosch LDA

Avenida Infante D. Henrique

Lotes 2E – 3E

1800 Lisboa

Para efectuar o seu pedido online de peças entre na página

www.ferramentasbosch.com.

Tel.: 21 8500000

Fax: 21 8511096

Brasil

Robert Bosch Ltda.

Caixa postal 1195

13065-900 Campinas

Tel.: (0800) 7045446

www.bosch.com.br/contacto

Eliminação

Ferramentas eléctricas, acessórios e embalagens devem ser enviados a uma reciclagem ecológica de matérias primas.

Não deitar ferramentas eléctricas no lixo doméstico!

Apenas países da União Europeia:



De acordo com a directiva europeia 2012/19/UE para aparelhos eléctricos e electrónicos velhos, e com as respectivas realizações nas leis nacionais, as ferramentas eléctricas que não servem mais para a utilização, devem ser enviadas separadamente a uma reciclagem ecológica.

Sob reserva de alterações.

Italiano

Norme di sicurezza

Avvertenze generali di pericolo per elettroutensili

⚠ ATTENZIONE Durante l'uso di elettroutensili devono essere osservate le seguenti misure di sicurezza fondamentali per la protezione contro scosse elettriche, pericolo di lesioni ed incendio.

Leggere tutte queste indicazioni prima di utilizzare il presente elettroutensile e conservare accuratamente le indicazioni di sicurezza.

Il termine «elettrotensile» utilizzato nelle indicazioni di sicurezza si riferisce ad utensili elettrici alimentati dalla rete (con cavo di rete) e ad utensili elettrici alimentati a batteria (senza cavo di rete).

Sicurezza della postazione di lavoro

- ▶ **Tenere la postazione di lavoro sempre pulita e ben illuminata.** Il disordine oppure zone della postazione di lavoro non illuminate possono essere causa di incidenti.
- ▶ **Evitare d'impiegare l'elettrotensile in ambienti soggetti al rischio di esplosioni nei quali si abbia presenza di liquidi, gas o polveri infiammabili.** Gli elettroutensili producono scintille che possono far infiammare la polvere o i gas.
- ▶ **Tenere lontani i bambini ed altre persone durante l'impiego dell'elettrotensile.** Eventuali distrazioni potranno comportare la perdita del controllo sull'elettrotensile.

Sicurezza elettrica

- ▶ **La spina di allacciamento alla rete dell'elettrotensile deve essere adatta alla presa. Evitare assolutamente di apportare modifiche alla spina. Non impiegare spine adattatrici assieme ad elettroutensili dotati di collegamento a terra.** Le spine non modificate e le prese adatte allo scopo riducono il rischio di scosse elettriche.
- ▶ **Evitare il contatto fisico con superfici collegate a terra, come tubi, riscaldamenti, cucine elettriche e frigoriferi.** Sussiste un maggior rischio di scosse elettriche nel momento in cui il corpo è messo a massa.
- ▶ **Custodire l'elettrotensile al riparo dalla pioggia o dall'umidità.** La penetrazione dell'acqua in un elettroutensile aumenta il rischio di una scossa elettrica.
- ▶ **Non usare il cavo per scopi diversi da quelli previsti ed, in particolare, non usarlo per trasportare o per appendere l'elettrotensile oppure per estrarre la spina dalla presa di corrente. Non avvicinare il cavo a fonti di calore, olio, spigoli taglienti e neppure a parti della macchina che siano in movimento.** I cavi danneggiati o aggrovigliati aumentano il rischio d'insorgenza di scosse elettriche.
- ▶ **Qualora si voglia usare l'elettrotensile all'aperto, impiegare solo ed esclusivamente cavi di prolunga che siano adatti per l'impiego all'esterno.** L'uso di un cavo di prolunga omologato per l'impiego all'esterno riduce il rischio d'insorgenza di scosse elettriche.

- ▶ **Qualora non fosse possibile evitare di utilizzare l'elettrotensile in ambiente umido, utilizzare un interruttore di sicurezza.** L'uso di un interruttore di sicurezza riduce il rischio di una scossa elettrica.

Sicurezza delle persone

- ▶ **È importante concentrarsi su ciò che si sta facendo e maneggiare con giudizio l'elettrotensile durante le operazioni di lavoro. Non utilizzare mai l'elettrotensile in caso di stanchezza oppure quando ci si trovi sotto l'effetto di droghe, bevande alcoliche e medicinali.** Un attimo di distrazione durante l'uso dell'elettrotensile può essere causa di gravi incidenti.
- ▶ **Indossare sempre equipaggiamento protettivo individuale nonché occhiali protettivi.** Indossando abbigliamento di protezione personale come la maschera per polveri, scarpe di sicurezza che non scivolino, elmetto di protezione oppure protezione acustica a seconda del tipo e dell'applicazione dell'elettrotensile, si riduce il rischio di incidenti.
- ▶ **Evitare l'accensione involontaria dell'elettrotensile. Prima di collegarlo alla rete di alimentazione elettrica e/o alla batteria ricaricabile, prima di prenderlo oppure prima di iniziare a trasportarlo, assicurarsi che l'elettrotensile sia spento.** Tenendo il dito sopra l'interruttore mentre si trasporta l'elettrotensile oppure collegandolo all'alimentazione di corrente con l'interruttore inserito, si vengono a creare situazioni pericolose in cui possono verificarsi seri incidenti.
- ▶ **Prima di accendere l'elettrotensile togliere gli attrezzi di regolazione o la chiave inglese.** Un accessorio oppure una chiave che si trovi in una parte rotante della macchina può provocare seri incidenti.
- ▶ **Evitare una posizione anomala del corpo. Avere cura di mettersi in posizione sicura e di mantenere l'equilibrio in ogni situazione.** In questo modo è possibile controllare meglio l'elettrotensile in caso di situazioni inaspettate.
- ▶ **Indossare vestiti adeguati. Non indossare vestiti larghi, né portare bracciali e catenine. Tenere i capelli, i vestiti ed i guanti lontani da pezzi in movimento.** Vestiti lenti, gioielli o capelli lunghi potranno impigliarsi in pezzi in movimento.
- ▶ **In caso fosse previsto il montaggio di dispositivi di aspirazione della polvere e di raccolta, assicurarsi che gli stessi siano collegati e che vengano utilizzati correttamente.** L'utilizzo di un'aspirazione polvere può ridurre lo svilupparsi di situazioni pericolose dovute alla polvere.

Trattamento accurato ed uso corretto degli elettroutensili

- ▶ **Non sottoporre la macchina a sovraccarico. Per il proprio lavoro, utilizzare esclusivamente l'elettrotensile esplicitamente previsto per il caso.** Con un elettroutensile adatto si lavora in modo migliore e più sicuro nell'ambito della sua potenza di prestazione.
- ▶ **Non utilizzare mai elettroutensili con interruttori difettosi.** Un elettroutensile con l'interruttore rotto è pericoloso e deve essere aggiustato.

- ▶ **Prima di procedere ad operazioni di regolazione sulla macchina, prima di sostituire parti accessorie oppure prima di posare la macchina al termine di un lavoro, estrarre sempre la spina dalla presa della corrente e/o estrarre la batteria ricaricabile.** Tale precauzione eviterà che l'elettrotensile possa essere messo in funzione involontariamente.
 - ▶ **Quando gli elettrotensili non vengono utilizzati, conservarli al di fuori del raggio di accesso di bambini. Non fare usare l'elettrotensile a persone che non siano abitate ad usarlo o che non abbiano letto le presenti istruzioni.** Gli elettrotensili sono macchine pericolose quando vengono utilizzati da persone non dotate di sufficiente esperienza.
 - ▶ **Eseguire la manutenzione dell'elettrotensile operando con la dovuta diligenza. Accertarsi che le parti mobili della macchina funzionino perfettamente, che non s'inceppino e che non ci siano pezzi rotti o danneggiati al punto da limitare la funzione dell'elettrotensile stesso. Prima di iniziare l'impiego, far riparare le parti danneggiate.** Numerosi incidenti vengono causati da elettrotensili la cui manutenzione è stata effettuata poco accuratamente.
 - ▶ **Mantenere gli utensili da taglio sempre affilati e puliti.** Gli utensili da taglio curati con particolare attenzione e con taglianti affilati s'inceppano meno frequentemente e sono più facili da condurre.
 - ▶ **Utilizzare l'elettrotensile, gli accessori opzionali, gli utensili per applicazioni specifiche ecc., sempre attenendosi alle presenti istruzioni. Così facendo, tenere sempre presente le condizioni di lavoro e le operazioni da eseguire.** L'impiego di elettrotensili per usi diversi da quelli consentiti potrà dar luogo a situazioni di pericolo.
- Assistenza**
- ▶ **Fare riparare l'elettrotensile solo ed esclusivamente da personale specializzato e solo impiegando pezzi di ricambio originali.** In tale maniera potrà essere salvaguardata la sicurezza dell'elettrotensile.
- Indicazioni di sicurezza per seghe circolari a banco**
- ▶ **Non mettersi mai sull'elettrotensile.** Si viene a creare il pericolo di seri incidenti se l'elettrotensile si ribalta oppure se parti del corpo arrivano a toccare accidentalmente la lama.
 - ▶ **Accertarsi che la cuffia di protezione funzioni correttamente e che si possa muovere liberamente.** Regolare sempre la cuffia di protezione in modo tale che la stessa appoggi non rigidamente sul pezzo in lavorazione. Mai bloccare la cuffia di protezione quando si trova in posizione aperta.
 - ▶ **Mai avvicinare le mani alla zona di taglio mentre l'elettrotensile è in funzione.** Toccando la lama vi è un serio rischio di incidente.
 - ▶ **Mai mettere le mani dietro alla lama di taglio per tenere fermo il pezzo in lavorazione, per rimuovere trucioli di legno oppure per altre ragioni.** La distanza dalla mano alla lama di taglio rotante è troppo scarsa.
 - ▶ **Condurre il pezzo in lavorazione vicino solo alla lama da taglio in funzione.** In caso contrario vi è il pericolo di provocare un contraccolpo se la lama di taglio si inceppa nel pezzo in lavorazione.
 - ▶ **Avere cura di tenere le impugnature sempre asciutte, pulite e libere da olio e grasso.** Impugnature sporche di grasso e di olio sono scivolose e possono causare la perdita del controllo.
 - ▶ **Cominciare ad utilizzare l'elettrotensile solo quando sulla superficie di lavoro si trovi soltanto il pezzo in lavorazione e sia completamente libera da ogni tipo di utensile di regolazione, da trucioli di legno ecc.** Piccoli pezzetti di legno oppure altri tipi di oggetti che entrano in contatto con la lama in rotazione possono arrivare a colpire l'operatore con un'alta velocità.
 - ▶ **Segare sempre solo un pezzo in lavorazione.** Pezzi in lavorazione posizionati uno sopra l'altro o uno vicino all'altro possono bloccare la lama di taglio oppure possono spostarsi l'uno contro l'altro durante la segatura.
 - ▶ **Utilizzare sempre la guida parallela oppure la guida angolare.** Questo migliora la precisione di taglio e riduce la possibilità di bloccaggio della lama di taglio.
 - ▶ **Utilizzare l'elettrotensile per scanalature o intagli esclusivamente con un dispositivo di protezione adeguato (p. es. cuffia di protezione a tunnel).**
 - ▶ **Non utilizzare l'elettrotensile per realizzare fessure (scanalatura non continua nel pezzo in lavorazione).**
 - ▶ **Utilizzare l'elettrotensile esclusivamente per i materiali che sono indicati nell'uso conforme alle norme.** In caso contrario l'elettrotensile potrebbe essere sovraccaricato.
 - ▶ **Qualora la lama di taglio dovesse bloccarsi, spegnere l'elettrotensile e tenerlo fermo in posizione nel pezzo in lavorazione fino a quando la lama non si sarà fermata completamente. Per evitare un contraccolpo, il pezzo in lavorazione può essere rimosso solamente dopo l'arresto della lama di taglio.** Eliminare la causa del bloccaggio della lama di taglio prima di avviare di nuovo l'elettrotensile.
 - ▶ **Non utilizzare mai lame smussate, incrinare, deformate oppure danneggiate.** Lame per seghe non più affilate oppure deformate implicano un maggiore attrito nella fessura di taglio aumentando il pericolo di blocchi e di contraccolpi.
 - ▶ **Utilizzare sempre lame per seghe che abbiano la misura corretta ed il foro di montaggio adatto (p. es. a rombo oppure rotondo).** In caso di lame per sega inadatte ai relativi pezzi di montaggio, la rotazione non sarà perfettamente circolare e si crea il pericolo di una perdita di controllo.
 - ▶ **Mai utilizzare lame di acciaio rapido ad alta lega (Acciaio HSS).** Questo tipo di lame possono rompersi facilmente.
 - ▶ **Una volta terminati i lavori, mai afferrare la lama prima che si sia raffreddata completamente.** La lama di taglio tende a scaldarsi molto durante la fase operativa.

78 | Italiano

- ▶ **Mantenere pulita la propria zona di lavoro.** Miscele di materiali di diverso tipo possono risultare particolarmente pericolose. La polvere di metalli leggeri può essere infiammabile ed esplosiva.
- ▶ **Non utilizzare mai l'utensile senza la piastra di posizionamento. Sostituire una piastra di posizionamento difettosa.** Senza una piastra di posizionamento in perfetto stato è possibile ferirsi alla lama di taglio.
- ▶ **Controllare regolarmente il cavo e far riparare un cavo danneggiato esclusivamente da un centro di Assistenza Clienti autorizzato per elettrodomestici Bosch. Sostituire cavi di prolunga danneggiati.** In questo modo potrà essere salvaguardata la sicurezza dell'elettrodomestico.
- ▶ **Conservare l'elettrodomestico inutilizzato in modo sicuro. Il posto di magazzino deve essere asciutto e chiudibile.** Questo impedisce che l'elettrodomestico venga danneggiato a causa del magazzino oppure che venga utilizzato da persone non esperte.
- ▶ **Mai abbandonare l'elettrodomestico prima che si sia fermato completamente.** Portautensili od accessori in fase di arresto possono provocare incidenti gravi.
- ▶ **Mai utilizzare l'elettrodomestico con un cavo danneggiato. Non toccare il cavo danneggiato ed estrarre la spina di rete in caso che si dovesse danneggiare il cavo mentre si lavora.** Cavi danneggiati aumentano il rischio di una scossa di corrente elettrica.

Simboli

I seguenti simboli possono essere molto importanti per l'utilizzo dell'elettrodomestico in dotazione. È importante imprimersi bene nella mente i simboli ed il rispettivo significato. Un'interpretazione corretta dei simboli contribuisce ad utilizzare meglio ed in modo più sicuro l'elettrodomestico.

Simboli e loro significato



Mai avvicinare le mani alla zona di taglio mentre l'elettrodomestico è in funzione.
Toccare la lama vi è un serio rischio di incidente.



Indossare una maschera di protezione contro la polvere.

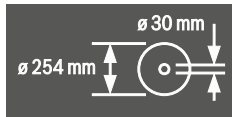


Portare protezione per l'udito. L'azione del rumore può causare la perdita dell'udito.

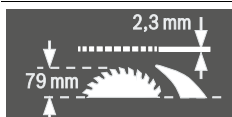


Indossare degli occhiali di protezione.

Simboli e loro significato

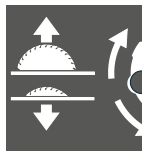


Tenere in considerazione le dimensioni della lama di taglio. Il diametro del foro deve combaciare perfettamente con l'alberino portautensili e deve essere senza gioco. Non utilizzare mai né riduzioni né adattatori.



Prestare attenzione durante la sostituzione della lama di taglio affinché la larghezza di taglio non sia inferiore a 2,3 mm e lo spessore della lama originale non sia maggiore di 2,3 mm. In caso contrario esiste il pericolo che il cuneo separatore (2,3 mm) rimanga bloccato nel pezzo in lavorazione. L'altezza massima possibile del pezzo in lavorazione è di 79 mm.

lato sinistro

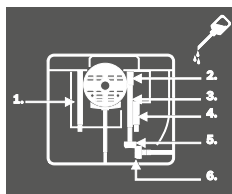


Indica il senso di rotazione della manovella per l'abbassamento (**posizione prevista per il trasporto**) e per il sollevamento (**posizione di lavoro**) della lama di taglio.

lato destro



Indica la posizione della leva di bloccaggio per il fissaggio della lama di taglio e per la regolazione dell'angolo obliquo verticale (lama di taglio orientabile).



In caso di necessità oliare l'elettrodomestico sui punti indicati.

Descrizione del prodotto e caratteristiche



Leggere tutte le avvertenze di pericolo e le istruzioni operative. In caso di mancato rispetto delle avvertenze di pericolo e delle istruzioni operative si potrà creare il pericolo di scosse elettriche, incendi e/o incidenti gravi.

Uso conforme alle norme

L'elettrotensile è idoneo per essere utilizzato come apparecchio fisso per tagli longitudinali e trasversali nel legno duro e legno dolce nonché in pannelli di masonite e cartoni di fibra seguendo una linea dritta del taglio. In tali impieghi sono possibili angoli obliqui orizzontali da -60° fino a $+60^\circ$ ed angoli obliqui verticali da -2° fino a 47° .

Utilizzando lame di taglio adatte è possibile il taglio di profili di alluminio e plastica.

Componenti illustrati

La numerazione dei componenti illustrati si riferisce alla rappresentazione dell'elettrotensile sulle pagine con le rappresentazioni grafiche.

- 1 Scala per distanza tra lama di taglio e guida parallela **10**
- 2 Scanalatura di guida per guida parallela **10**
- 3 Battuta di guida angolare
- 4 Profilo per il trasporto
- 5 Scanalatura di guida per guida angolare
- 6.1 Cuffia di protezione con leva di bloccaggio*
- 6.2 Cuffia di protezione con viti di arresto e protezione laterale*
- 7 Attacchi per aspirazione sulla cuffia di protezione
- 8.1 Leva di bloccaggio per il fissaggio della cuffia di protezione **6.1**
- 8.2 Vite di arresto per il fissaggio della cuffia di protezione **6.2**
- 9 Tavolo per troncatura multiuso
- 10 Guida parallela
- 11 Scanalatura di guida a V sul banco per tagliare per la guida parallela
- 12 Forature per montaggio
- 13 Impugnatura
- 14 Prolunga del banco per tagliare
- 15 Impugnatura di serraggio per prolunga del banco per tagliare
- 16 Staffa di fissaggio per banco da lavoro GTA 600
- 17 Leva di bloccaggio per la regolazione dell'angolo obliquo verticale
- 18 Volantino
- 19 Manovella per sollevamento ed abbassamento della lama di taglio
- 20 Coperchio di sicurezza dell'interruttore di avvio/arresto
- 21 Chiave per esagono interno (5 mm)
- 22 Chiave ad anello (23 mm)
- 23 Piano scorrevole
- 24 Piastra di posizionamento
- 25 Cuneo separatore
- 26 Lama di taglio
- 27 Lente d'ingrandimento
- 28 Guida profilata
- 29 Supporto per cavo
- 30 Staffa di fissaggio per la conservazione della guida parallela supplementare
- 31 Espulsione dei trucioli
- 32 Adattatore per l'aspirazione
- 33 Supporto per la conservazione della cuffia di protezione
- 34 Rientranze per piastra di posizionamento
- 35 Impugnatura di serraggio della guida parallela
- 36 Guida a V della guida parallela
- 37 Guida parallela supplementare
- 38 Set di fissaggio «guida parallela supplementare»
- 39 Binario di guida della guida angolare
- 40 Set di fissaggio «guida profilata»
- 41 Vite di fissaggio per espulsione dei trucioli
- 42 Dado di serraggio
- 43 Levetta di bloccaggio del mandrino
- 44 Flangia di serraggio
- 45 Alberino portautensile
- 46 Flangia di alloggiamento
- 47 Indicazione dei gradi (verticale)
- 48 Scala graduata per angolo obliquo (verticale)
- 49 Pomello di fissaggio per angoli obliqui variabili (orizzontale)
- 50 Indicatore dei gradi sulla guida angolare
- 51 Indicatore della distanza banco per tagliare
- 52 Tasto ins.
- 53 Dado zigrinato guida profilata
- 54 Vite con intaglio a croce per la regolazione della guida **55**
- 55 Guida per angolo obliquo di 0° (verticale)
- 56 Vite per indicazione dei gradi (verticale)
- 57 Vite con intaglio a croce per la regolazione della guida **58**
- 58 Guida per angolo obliquo di 45° (verticale)
- 59 Viti ad esagono cavo (5 mm) anteriori per la regolazione del parallelismo della lama di taglio
- 60 Viti ad esagono cavo (5 mm) posteriori per la regolazione del parallelismo della lama di taglio
- 61 Vite per indicatore della distanza banco per tagliare
- 62 Vite per indicatore di distanza guida parallela
- 63 Viti di regolazione per piastra di posizionamento
- 64 Chiave per viti ad esagono cavo (2 mm)
- 65 Supporto per la conservazione del set di fissaggio «guida parallela supplementare»
- 66 Staffa di fissaggio per la conservazione dell'adattatore per l'aspirazione
- 67 Dado di fissaggio per la chiave ad anello e per l'aggancio del piano scorrevole
- 68 Supporto per la conservazione della chiave per viti ad esagono cavo

80 | Italiano

- 69** Staffa di fissaggio per la conservazione della guida angolare
- 70** Vite di regolazione per la forza di serraggio della guida **36**
- 71** Viti esagonali a brugola (5 mm) per la regolazione del parallelismo della guida parallela

*** a seconda della versione del paese**

L'accessorio illustrato oppure descritto non è compreso nel volume di fornitura standard. L'accessorio completo è contenuto nel nostro programma accessori.

Dati tecnici

Sega circolare a banco	GTS 10 J		
Codice prodotto		... 500	
3 601 M30 530	
		... 570	
		... 590	
		... 5P0	
		... 5R0	... 560
Potenza nominale assorbita	W	1800	1650
Numero di giri a vuoto	min ⁻¹	3650	3650
Limitatore di spunto alla partenza		●	●
Peso in funzione della EPTA-Procedure 01/2003	kg	26	26
Classe di sicurezza		□/II	□/II
Dimensioni (compresi elementi dell'apparecchio smontabili)			
Larghezza x profondità x altezza	mm	578 x 706 x 330	
Dimensioni massime del pezzo in lavorazione vedere pagina 85.			
I dati sono validi per una tensione nominale [U] di 230 V. In caso di tensioni differenti e di modelli specifici dei paesi di impiego, questi dati possono variare.			
Misure per lame per segatrice adatte			
Diametro della lama	mm		254
Spessore della lama originale	mm	1,7 - 1,9	
Min. spessore denti/stradatura denti	mm		2,6
Diametro di foratura	mm		30

Dichiarazione di conformità

Dichiariamo sotto la nostra piena responsabilità che il prodotto descritto nella sezione «Dati tecnici» è conforme a tutte le disposizioni pertinenti delle Direttive 2011/65/UE, 2004/108/CE, 2006/42/CE e alle relative modifiche, nonché alle seguenti Normative: EN 61029-1, EN 61029-2-1.

Prova di omologazione No. MSR 1034 tramite Centro di controllo notificato No. 0366.

Fascicolo tecnico (2006/42/CE) presso:

Robert Bosch GmbH, PT/ETM9,

70764 Leinfelden-Echterdingen, GERMANY

Henk Becker Helmut Heinzelmann
Executive Vice President Head of Product Certification
Engineering PT/ETM9

 i.v. 

Robert Bosch GmbH, Power Tools Division
70764 Leinfelden-Echterdingen, GERMANY
Leinfelden, 28.01.2015

1 609 92A 15R | (26.1.15)

Informazione sulla rumorosità

Valori di emissione acustica rilevati conformemente a EN 61029-2-1.

Il livello di pressione acustica stimato A della macchina ammonta a dB(A): livello di rumorosità 103 dB(A); livello di potenza acustica 116 dB(A). Incertezza della misura K = 3 dB.

Usare la protezione acustica!

Montaggio

► **Assicurarsi sempre che la macchina non possa avviarsi involontariamente. La spina di rete non deve mai essere collegata all'alimentazione elettrica né durante le operazioni di montaggio, né nel corso di qualunque tipo di intervento sull'elettrotensile.**

Volume di fornitura



A riguardo osservare l'illustrazione del volume di fornitura riportata all'inizio delle istruzioni per l'uso.

Prima di mettere in esercizio l'elettrotensile per la prima volta, accertarsi che lo stesso sia stato fornito completo di tutte le componenti riportate sotto:

- Sega circolare a banco con lama di taglio **26** montata e cuneo separatore **25**
- Guida angolare **3**
- Guida profilata **28**
- Set di fissaggio «guida profilata» **40** (lamiera di guida, dado zigrinato, vite, rondella)
- Guida parallela **10**
- Guida parallela supplementare **37**
- Set di fissaggio «guida parallela supplementare» **38** (3 viti di fissaggio, 3 rondelle, 3 dadi ad alette)
- Cuffia di protezione **6.x***
- * a seconda della versione del paese: **6.1/6.2**
- Chiave per esagono interno **21**
- Chiave per esagono interno **64**
- Chiave ad anello **22**
- Piano scorrevole **23**
- Piastra di posizionamento **24**
- Adattatore per l'aspirazione **23**

Nota bene: Accertarsi che l'elettrotensile non abbia nessun tipo di difetto.

Prima di ogni utilizzo dell'elettrotensile devono essere controllati attentamente i dispositivi di protezione oppure eventuali parti leggermente danneggiate per accertarsi che esse funzionino perfettamente e conformemente allo specifico utilizzo previsto. Controllare che le parti mobili funzionano perfettamente e che non si bloccano ed accertarsi che non vi siano componenti danneggiati. Tutte le parti devono essere montate correttamente e secondo tutte le condizioni previste per garantire un perfetto esercizio della macchina.

In caso di dispositivi di protezione e parti danneggiati si deve provvedere a far eseguire una riparazione oppure una sostituzione degli stessi rivolgendosi ad un'officina specializzata munita di debita autorizzazione.

Bosch Power Tools

Montaggio dei componenti singoli

- Togliere con cautela dal loro imballaggio tutti i particolari forniti in dotazione.
Rimuovere dall'elettrotensile e dagli accessori forniti in dotazione tutto il materiale di imballaggio.
- Prestare attenzione a rimuovere il materiale da imballaggio che si trova applicato sotto il blocco motore.

Direttamente sulla carcassa sono fissati i seguenti elementi dell'apparecchio:

piano scorrevole **23**, chiave ad anello **22**, chiave per viti ad esagono cavo **21** e **64**, guida parallela **10**, guida angolare **3**, adattatore per l'aspirazione **32**, guida parallela supplementare **37** con set di fissaggio **38**, cuffia di protezione **6.x**.

- Togliere con cautela questi elementi dell'apparecchio dai loro scomparti per la conservazione.
Vedi a riguardo anche le figure Y1 – Y6.

Montaggio della piastra di posizionamento (vedi figura A)

- Agganciare la piastra di posizionamento **24** nelle rientranze posteriori **34** del vano per utensili.
- Abbassare la piastra di posizionamento.
- Premere sulla piastra di posizionamento fino a quando la stessa scatta in posizione nella parte anteriore del vano per utensili.

La parte anteriore della piastra di posizionamento **24** deve essere allineata oppure essere leggermente più bassa rispetto al banco per troncare, la parte posteriore deve essere allineata oppure essere leggermente più alta rispetto al banco per troncare. (vedi anche «Regolazione del livello della piastra di posizionamento», pagina 86)

Montaggio della cuffia di protezione* (vedi figura B)

* a seconda della versione del paese

- Ruotare la manovella **19** in senso orario fino alla battuta d'arresto in modo che la lama di taglio **26** arrivi a trovarsi nella posizione più alta possibile sopra al banco per tagliare.
- Tirare verso l'alto il cuneo separatore **25** fino all'arresto.
- Agganciare la cuffia di protezione **6.x** nella rientranza sul cuneo separatore **25**.
- Serrare la leva di bloccaggio **8.1**.
oppure
Serrare le viti di arresto **8.2** con la chiave per esagono cavo **21**.
- Regolare la cuffia di protezione conformemente all'altezza del pezzo in lavorazione.
Durante il taglio la cuffia di protezione deve appoggiare sempre in modo non rigido sul pezzo in lavorazione.

Nota bene: La leva di bloccaggio **8.1** ha una corsa libera per poter ruotare in una posizione ergonomicamente favorevole oppure che consenta risparmio di spazio.

Con leva di bloccaggio tirata tirare l'impugnatura dalla cuffia di protezione, ruotarla nella posizione desiderata e lasciarla inserire di nuovo.

Montaggio della guida parallela (vedi figura C)

La guida parallela **10** può essere posizionata a destra o a sinistra della lama di taglio.

- Allentare l'impugnatura di serraggio **35** della guida parallela **10**.
In questo modo viene scaricata la guida a V **36**.
- Applicare innanzitutto la guida parallela con la guida a V nella scanalatura di guida **11** del banco per tagliare. Posizionare quindi la guida parallela nella scanalatura di guida anteriore **2** del banco per tagliare.
La guida parallela può essere ora spostata liberamente.
- Per il fissaggio della guida parallela premere verso il basso l'impugnatura di serraggio **35**.

Montaggio della guida parallela supplementare (vedi figura D)

Per il taglio di pezzi in lavorazione stretti e per il taglio di angoli obliqui verticali è necessario montare la guida parallela supplementare **37** sulla guida parallela **10**.

La guida parallela supplementare può essere montata, a seconda della necessità, a sinistra o a destra sulla guida parallela **10**.

Per il montaggio utilizzare il set di fissaggio «guida parallela supplementare» **38**. (3 viti di fissaggio, 3 rondelle, 3 dadi ad alette)

- Spingere le viti di fissaggio attraverso i fori laterali sulla guida parallela **10**.
Per questa operazione le teste delle viti servono come guida della guida parallela supplementare.
- Spingere la guida parallela supplementare **37** sopra le teste delle viti di fissaggio.
- Applicare le rondelle sulle viti di fissaggio e serrare saldamente le viti con l'ausilio dei dadi ad alette.

Montaggio della guida angolare (vedi figure E1 – E2)

- Inserire il binario di guida **39** della guida angolare **3** in una delle apposite scanalature di guida **5** del banco per troncare.

Per un appoggio migliore dei pezzi in lavorazione lunghi, la guida angolare può essere allargata tramite la guida profilata **28**.

- In caso di necessità, montare la guida profilata sulla guida angolare con l'ausilio del set di fissaggio **40**.

Aspirazione polvere/aspirazione trucioli

Polveri e materiali come vernici contenenti piombo, alcuni tipi di legname, minerali e metalli possono essere dannosi per la salute. Il contatto oppure l'inalazione delle polveri possono causare reazioni allergiche e/o malattie delle vie respiratorie dell'operatore oppure delle persone che si trovano nelle vicinanze.

Determinate polveri come polvere da legname di faggio o di quercia sono considerate cancerogene, in modo particolare insieme ad additivi per il trattamento del legname (cromato, protezione per legno). Materiale contenente amianto deve essere lavorato esclusivamente da personale specializzato.

- Utilizzare sempre un'aspirazione polvere.
- Provvedere per una buona aerazione del posto di lavoro.

82 | Italiano

- Si consiglia di portare una mascherina protettiva con classe di filtraggio P2.

Osservare le norme in vigore nel Vostro paese per i materiali da lavorare.

L'aspirazione polvere/aspirazione trucioli può venire bloccata da polvere, trucioli oppure da pezzetti rotti del pezzo in lavorazione.

- Spegnerne l'elettrotensile e staccare la spina di rete dalla presa di corrente.
- Attendere fino a quando la lama di taglio è completamente ferma.
- Individuare la causa del bloccaggio ed eliminarla.
- ▶ **Evitare accumuli di polvere sul posto di lavoro.** Le polveri si possono incendiare facilmente.

▶ **Per evitare pericolo di incendio durante il taglio di alluminio, svuotare l'espulsore dei trucioli e non utilizzare alcuna aspirazione trucioli.**

Svuotamento dell'espulsione dei trucioli (vedi figura F)

Per la rimozione di pezzi rotti del pezzo in lavorazione e di grossi trucioli è possibile svuotare l'espulsione dei trucioli **31**.

- Spegnerne l'elettrotensile e staccare la spina di rete dalla presa di corrente.
- Attendere fino a quando la lama di taglio è completamente ferma.
- Allentare le vite di fissaggio **41** con la chiave per viti ad esagono cavo **21**.
- Togliere l'espulsione dei trucioli **31** e rimuovere i pezzi rotti del pezzo in lavorazione ed i trucioli.
- Montare di nuovo l'espulsione dei trucioli sull'elettrotensile.

Aspirazione esterna (vedi figura G)

Utilizzare l'adattatore per aspirazione fornito in dotazione **32** per collegare un aspirapolvere all'espulsione dei trucioli **31**.

- Inserire saldamente l'adattatore per aspirazione **32** ed il tubo flessibile dell'aspirapolvere.
- Per aumentare la potenza di aspirazione è possibile, con l'ausilio dell'adattatore Y (accessorio), collegare in aggiunta un'aspirazione polvere agli attacchi per aspirazione **7**.

L'aspirapolvere deve essere adatto per il materiale da lavorare.

Utilizzare un aspiratore speciale per l'aspirazione di polveri particolarmente nocive per la salute, cancerogene oppure polveri asciutte.

Montaggio stazionario oppure flessibile

▶ **Per poter garantire una maneggevolezza sicura, prima dell'utilizzo, l'elettrotensile deve essere montato su una superficie di lavoro piana e resistente (p. es. banco di lavoro).**

Montaggio su una superficie di lavoro (vedi figura H)

- Utilizzando un adatto raccordo a vite, fissare l'elettrotensile sulla superficie di lavoro. A tal fine sono previste le forature **12**.

Montaggio su un tavolo da lavoro Bosch (vedi figura I)

I banchi da lavoro della Bosch (p. es. GTA 60 W, GTA 600) offrono all'elettrotensile un bloccaggio su ogni fondo grazie ai piedini regolabili in altezza.

- ▶ **Leggere tutte le avvertenze di pericolo ed istruzioni operative fornite insieme al tavolo universale.** In caso di mancato rispetto delle avvertenze di pericolo e delle istruzioni operative si potrà creare il pericolo di scosse elettriche, incendi e/o lesioni gravi.
- ▶ **Prima di applicarvi l'elettrotensile, montare correttamente il tavolo da lavoro.** Un montaggio corretto è indispensabile per impedire il rischio di crollo.
- Montare l'elettrotensile sul tavolo da lavoro in posizione di trasporto.

Sostituzione della lama di taglio (vedi figure J1 – J4)

- ▶ **Prima di qualunque intervento sull'elettrotensile estrarre la spina di rete dalla presa.**
- ▶ **Montando la lama portare sempre guanti di protezione.** Toccando la lama vi è il pericolo di incidenti.

Utilizzare esclusivamente lame per sega la cui velocità massima ammessa sia maggiore di quella del funzionamento a vuoto dell'elettrotensile in dotazione.

Utilizzare esclusivamente lame per sega che corrispondono ai dati caratteristici indicati nelle presenti istruzioni d'uso, omologate secondo la norma EN 847-1 e munite della rispettivo contrassegno.

Utilizzare esclusivamente lame da taglio consigliate dal produttore del presente elettrotensile e che siano adatte per il materiale che si desidera lavorare.

Smontaggio della lama

- Utilizzando un cacciavite sollevare la piastra di posizionamento **24** nella parte anteriore ed estrarla dal vano per utensili.
- Ruotare la manovella **19** in senso orario fino alla battuta d'arresto in modo che la lama di taglio **26** arrivi a trovarsi nella posizione più alta possibile sopra al banco per tagliare.
- Orientare indietro la cuffia di protezione **6.x** fino all'arresto.
- Ruotare il dado di serraggio **42** con l'ausilio della chiave ad anello **22** (23 mm) e tirare contemporaneamente la levetta di bloccaggio del mandrino **43** fino a quando la stessa scatta in posizione.
- Tenere tirata la levetta di bloccaggio del mandrino ed avvitare il dado di serraggio in senso antiorario.
- Rimuovere la flangia di serraggio **44**.
- Togliere la lama di taglio **26**.

Montaggio della lama

Se necessario, prima del montaggio pulire tutte le parti che devono essere montate.

- Applicare la nuova lama di taglio sulla flangia di supporto **46** dell'alberino portautensile **45**.

Nota bene: Non utilizzare mai lame di taglio troppo piccole. La fessura tra la lama di taglio ed il cuneo separatore deve essere al massimo di 5 mm.

► **Durante il montaggio accertarsi che la direzione di taglio della dentatura (direzione della freccia sulla lama di taglio) corrisponda alla direzione della freccia sulla cuffia di protezione!**

- Applicare la flangia di serraggio **44** ed il dado di serraggio **42**.
- Ruotare il dado di serraggio **42** con l'ausilio della chiave ad anello **22** (23 mm) e tirare contemporaneamente la levetta di bloccaggio del mandrino **43** fino a quando la stessa scatta in posizione.
- Serrare saldamente il dado di serraggio in senso orario (Coppia di serraggio ca. 15 – 23 Nm).
- Applicare di nuovo la piastra di posizionamento **24**.
- Condurre di nuovo verso il basso la cuffia di protezione **6.x**.

Uso

► **Prima di qualunque intervento sull'elettrotensile estrarre la spina di rete dalla presa.**

Posizione per il trasporto e di lavoro della lama di taglio

Posizione per il trasporto

- Girare la manovella **18** in senso antiorario fino a far giungere i denti della lama di taglio **26** al di sotto del banco per tagliare **9**.
- Spingere la prolunga del banco per tagliare **14** completamente verso l'interno.
Premere verso il basso l'impugnatura di serraggio **15**.
In questo modo si fissa la prolunga del banco per tagliare.

Per ulteriori istruzioni relative al trasporto vedi pagina 86.

Posizione di lavoro

- Girare la manovella **19** in senso orario fino a quando i denti della lama di taglio **26** si trovano sopra al pezzo in lavorazione.

Nota bene: Accertarsi che la cuffia di protezione sia posizionata in modo corretto. Durante l'operazione di taglio la stessa deve essere sempre posizionata sul pezzo in lavorazione.

Impostazione dell'angolo obliquo

Per garantire tagli precisi anche in seguito ad uso intenso, è necessario controllare la regolazione di base dell'elettrotensile e se il caso correggerla (vedere «Controllare ed eseguire le registrazioni di base», pagina 85).

Regolazione della posizione verticale dell'angolo obliquo (Lama di taglio) (vedi figura K)

L'angolo obliquo verticale può essere regolato entro un campo che va da -2° fino a 47° .

- Ruotare la leva di bloccaggio **17** in senso antiorario.

Nota bene: Allentando completamente la leva di bloccaggio, a causa della gravità la lama di taglio si inclina in una posizione che corrisponde a circa 30° .

- Tirare o premere la manovella **18** lungo lo scorrevole fino a quando l'indicatore dei gradi **47** indica l'angolo obliquo desiderato.
- Tenere la manovella in questa posizione e serrare di nuovo saldamente la leva di bloccaggio **17**.

Per la regolazione veloce e precisa degli angoli standard 0° e 45° sono previsti da parte della fabbrica arresti regolati.

Regolazione della posizione orizzontale dell'angolo obliquo (Guida angolare) (vedi figura L)

L'angolo obliquo in senso orizzontale può essere registrato in un campo che va da 60° (lato sinistro) fino a 60° (lato destro).

- Allentare il pomello di fissaggio **49**, qualora questo dovesse essere stretto forte.
- Ruotare la guida angolare fino a quando l'indicazione dei gradi **50** indica l'angolo obliquo desiderato.
- Avvitare di nuovo forte il pomello di fissaggio **49**.

Ingrandimento del banco per troncare (vedere figura M)

Pezzi in lavorazione lunghi devono essere supportati all'estremità libera.

- Tirare completamente verso l'alto l'impugnatura di serraggio **15** per la prolunga del banco per tagliare.
- Tirare verso l'esterno la prolunga del banco per tagliare **14** fino alla lunghezza desiderata.
- Premere verso il basso l'impugnatura di serraggio **15**.
In questo modo si fissa la prolunga del banco per tagliare.

Regolazione della guida parallela

La guida parallela **10** può essere posizionata a sinistra (scala nera) oppure a destra (scala argentata) della lama di taglio. La marcatura nella lente d'ingrandimento **27** indica sulla scala **1** la distanza regolata della guida parallela rispetto alla lama di taglio.

Posizionare la guida parallela sul lato desiderato della lama di taglio (vedi «Montaggio della guida parallela», pagina 81).

in caso di banco per tagliare non estratto

- Allentare l'impugnatura di serraggio **35** della guida parallela **10**.

Spingere la guida parallela fino a quando la marcatura nella lente d'ingrandimento **27** indica la distanza desiderata dalla lama di taglio.

In caso di banco per tagliare non estratto è valida la dicitura inferiore della scala argentata **1**.

- Per il fissaggio premere di nuovo verso il basso l'impugnatura di serraggio **35**.

in caso di banco per tagliare estratto (vedi figura N)

- Posizionare la guida parallela a destra della lama di taglio. Spingere la guida parallela fino a quando la marcatura nella lente d'ingrandimento **27** sulla scala inferiore indica 26 cm.

Per il fissaggio premere di nuovo verso il basso l'impugnatura di serraggio **35**.

- Tirare completamente verso l'alto l'impugnatura di serraggio **15** per la prolunga del banco per tagliare.

84 | Italiano

- Tirare verso l'esterno la prolunga del banco per tagliare **14** fino a quando l'indicatore della distanza **51** indica la distanza desiderata rispetto alla lama di taglio sulla scala superiore.
- Premere verso il basso l'impugnatura di serraggio **15**. In questo modo si fissa la prolunga del banco per tagliare.

Regolazione della guida parallela supplementare (vedere figura O)

Per il taglio di pezzi in lavorazione stretti e per il taglio di angoli obliqui verticali è necessario montare la guida parallela supplementare **37** sulla guida parallela **10**.

La guida parallela supplementare può essere montata, a seconda della necessità, a sinistra o a destra sulla guida parallela **10**.

I pezzi in lavorazione possono incastrarsi durante il taglio tra la guida parallela e la lama di taglio, possono essere afferrati dalla lama di taglio ascendente e scagliati via.

Per questa ragione la guida parallela supplementare deve essere regolata in modo tale che l'estremità della guida termini nel settore compreso tra il dente della lama di taglio in posizione più avanzata ed il bordo anteriore del cuneo separatore.

- A tale scopo allentare tutti i dadi ad alette e spostare la guida parallela supplementare fino a quando per il fissaggio sia possibile utilizzare solo ancora le due viti anteriori.
- Serrare di nuovo saldamente i dadi ad alette.

Regolazione del cuneo separatore

Il cuneo separatore **25** impedisce che la lama di taglio **26** venga bloccata nella fuga di taglio. In caso contrario vi è il pericolo di provocare un contraccolpo se la lama di taglio rimane bloccata nel pezzo in lavorazione.

Per questa ragione prestare sempre attenzione affinché il cuneo separatore sia regolato correttamente.

- La fessura radiale tra la lama di taglio ed il cuneo separatore deve essere al massimo di 5 mm.
- Lo spessore del cuneo separatore deve essere inferiore alla larghezza di taglio e maggiore dello spessore della lama originale.
- Il cuneo separatore deve essere sempre in una linea con la lama di taglio.
- Per tagli normali il cuneo separatore deve essere sempre nella posizione più alta possibile.

L'elettrotensile viene fornito con un cuneo separatore regolato correttamente.

Regolazione dell'altezza del cuneo separatore (vedere figura P)

Per il taglio di scanalature è necessario regolare l'altezza del cuneo separatore.

- ▶ **Utilizzare l'elettrotensile per scanalature o intagli esclusivamente con un dispositivo di protezione adeguato (p. es. cuffia di protezione a tunnel).**
- Allentare la leva di bloccaggio **8.1** oppure la vite di arresto **8.2** fino a quando è possibile estrarre facilmente la cuffia di protezione **6.x** dalla rientranza sul cuneo separatore **25**.

Per proteggere la cuffia di protezione da danneggiamenti, riporla nel supporto **33** previsto allo scopo sulla carcassa (vedi anche figura Y1).

- Ruotare la manovella **19** in senso orario fino alla battuta d'arresto in modo che la lama di taglio **26** arrivi a trovarsi nella posizione più alta possibile sopra al banco per tagliare.
- Spingere verso il basso il cuneo separatore **25** fino all'arresto.

Messa in funzione

- ▶ **Osservare la tensione di rete!** La tensione riportata sulla targhetta di identificazione dell'elettrotensile deve corrispondere alla tensione della rete elettrica di alimentazione.

Accensione (vedere figura Q1)

Per risparmiare energia accendere l'elettrotensile solo se lo stesso viene utilizzato.

- Ribaltare il coperchio di sicurezza **20** verso l'alto.
- Per la messa in funzione premere il tasto di avvio verde **52**.
- Ribaltare di nuovo il coperchio di sicurezza **20** verso il basso.

Spegnimento (vedere figura Q2)

- Premere sul coperchio di sicurezza **20**.

Mancanza di corrente

Un interruttore di avvio/arresto è un cosiddetto interruttore di minima tensione che impedisce dopo una mancanza di corrente un riavvio dell'elettrotensile (ad es. in caso di estrazione della spina durante il funzionamento).

Per poter in seguito rimettere in funzione l'elettrotensile premere di nuovo il tasto di avvio verde **52**.

Indicazioni operative

Indicazioni generali per l'operazione di taglio

- ▶ **Durante tutti i tagli è necessario assicurarsi innanzitutto che la lama di taglio non possa toccare in nessun momento le battute o altre parti dell'apparecchio.**
- ▶ **Utilizzare l'elettrotensile per scanalature o intagli esclusivamente con un dispositivo di protezione adeguato (p. es. cuffia di protezione a tunnel).**
- ▶ **Non utilizzare l'elettrotensile per realizzare fessure (scanalatura non continua nel pezzo in lavorazione).**

Proteggere la lama di taglio da battute e da colpi. Non sottoporre mai la lama da taglio a pressione laterale.

Per evitare il pericolo di un blocco del pezzo in lavorazione, il cuneo separatore deve essere allineato alla lama di taglio.

Non lavorare pezzi deformati. Il pezzo in lavorazione deve avere sempre un bordo diritto per l'appoggio alla guida parallela. Conservare sempre il piano scorrevole sull'elettrotensile.

Posizione dell'operatore (vedere figura R)

- ▶ **Non posizionarsi mai in linea con la lama di taglio davanti all'elettrotensile bensì sempre spostati lateralmente dalla lama di taglio.** In questo modo il corpo è protetto da un possibile contraccolpo.

- Non avvicinare mai le mani, le dita oppure le braccia alla lama in rotazione.

Osservare a riguardo le seguenti indicazioni:

- Tenere saldamente con entrambe le mani il pezzo in lavorazione e premerlo con forza sul banco per troncare.
- In caso di pezzi in lavorazione stretti e per il taglio di angoli obliqui verticali utilizzare sempre il piano scorrevole **23** fornito in dotazione e la guida parallela supplementare **37**.

Dimensioni massime del pezzo in lavorazione

Angolo obliquo verticale	max. altezza del pezzo in lavorazione [mm]
0°	79
45°	56

Tagli

Segare tagli dritti

- Regolare la guida parallela **10** in base alla larghezza di taglio desiderata. (vedi «Regolazione della guida parallela», pagina 83)
- Posizionare il pezzo in lavorazione sul banco per tagliare davanti alla cuffia di protezione **6.x**.
- Utilizzando la manovella **19** sollevare oppure abbassare la lama di taglio fino a posizionare la dentatura superiore della sega a ca. 5 mm sopra la superficie del pezzo in lavorazione.
- Regolare la cuffia di protezione conformemente all'altezza del pezzo in lavorazione. Durante il taglio la cuffia di protezione deve appoggiare sempre in modo non rigido sul pezzo in lavorazione.
- Accendere l'elettrotensile.
- Tagliare completamente il pezzo in lavorazione esercitando una pressione uniforme.
- Spegnerne l'elettrotensile ed attendere fino a quando la lama si sarà fermata completamente.

Esecuzione di tagli di angoli obliqui verticali

- Regolare l'angolo obliquo verticale desiderato. (vedi «Regolazione della posizione verticale dell'angolo obliquo», pagina 83)
- Seguire le fasi operative descritte nel paragrafo «Segare tagli dritti».

Segare angolo obliquo orizzontale (vedere figura S)

- Regolare l'angolo obliquo in senso orizzontale desiderato. (vedi «Regolazione della posizione orizzontale dell'angolo obliquo», pagina 83)
- Avvicinare il pezzo in lavorazione alla guida profilata **28**. Il profilato non deve trovarsi nella linea di taglio. In questo caso allentare il dado zigrinato **53** e spostare il profilato.
- Utilizzando la manovella **19** sollevare oppure abbassare la lama di taglio fino a posizionare la dentatura superiore della sega a ca. 5 mm sopra la superficie del pezzo in lavorazione.
- Regolare la cuffia di protezione conformemente all'altezza del pezzo in lavorazione. Durante il taglio la cuffia di protezione deve appoggiare sempre in modo non rigido sul pezzo in lavorazione.
- Accendere l'elettrotensile.

- Con una mano premere il pezzo in lavorazione contro la guida profilata e con l'altra mano sul pomello di fissaggio **49** spingere lentamente in avanti la guida angolare nella scanalatura di guida **5**.
- Spegnerne l'elettrotensile ed attendere fino a quando la lama si sarà fermata completamente.

Controllare ed eseguire le registrazioni di base

Per poter garantire tagli precisi, dopo un utilizzo intenso della macchina, controllare le registrazioni di base dell'elettrotensile e se il caso, provvedere ad eseguire le dovute modifiche. Per queste operazioni è necessario avere esperienza e relativi utensili speciali.

Ogni Punto di servizio Clienti Bosch esegue questo tipo di operazione in modo veloce ed affidabile.

Regolazione delle guide per l'angolo obliquo standard 0°/45°(verticale)

- Portare l'elettrotensile in posizione di lavoro.
- Regolare un angolo obliquo verticale della lama di taglio di 0°.
- Orientare indietro la cuffia di protezione **6.x** fino all'arresto.

Controllo: (vedi figura T1)

- Regolare un calibro angolare su 90° e posizionarlo sul tavolo per troncare **9**.

Il lato del calibro per angoli deve essere allineato al banco per tagliare **26** per l'intera lunghezza.

Regolazione: (vedi figura T2)

- Allentare la vite **54**.
In questo modo è possibile spostare la guida 0° **55**.
- Allentare la leva di bloccaggio **17**.
- Spostare la manovella **18** contro la guida 0° fino a quando l'asta del calibro angolare è allineata per tutta la lunghezza con la lama di taglio.
- Tenere la manovella in questa posizione e serrare di nuovo saldamente la leva di bloccaggio **17**.
- Serrare di nuovo saldamente la vite **54**.

Qualora dopo la regolazione l'indicazione dei gradi **47** non è in linea con la marcatura 0° della scala **48**, allentare la vite **56** con un cacciavite per viti con intagli a croce comunemente in commercio ed allineare l'indicazione dei grandi lungo la marcatura 0°.

Ripetere le suddette operazioni conformemente per l'angolo obliquo verticale di 45° (allentamento della vite **57**; spostamento della guida da 45° **58**). Così facendo assicurarsi che l'indicazione dei gradi **47** non possa essere nuovamente spostata.

Parallelismo della lama di taglio rispetto alle scanalature di guida della guida angolare (vedi figura U)

- Portare l'elettrotensile in posizione di lavoro.
- Orientare indietro la cuffia di protezione **6.x** fino all'arresto.

Controllo:

- Contrassegnare con una matita il primo dente sinistro della sega visibile posteriormente sopra la piastra di posizionamento.

86 | Italiano

- Regolare un calibro angolare su 90° e posizionarlo sul bordo della scanalatura di guida **5**.
- Spingere l'asta del calibro angolare fino a quando lo stesso tocca il dente della sega contrassegnato e rilevare la distanza tra la lama di taglio e la scanalatura di guida.
- Ruotare la lama di taglio fino a quando il dente contrassegnato arriva a trovarsi davanti sopra la piastra di posizionamento.
- Spingere il calibro angolare lungo la scanalatura di guida fino al dente della sega contrassegnato.
- Misurare di nuovo la distanza tra la lama di taglio e la scanalatura di guida.

Entrambe le distanze misurate devono essere identiche.

Regolazione:

- Allentare le viti ad esagono cavo **59** nella parte anteriore sotto il banco per tagliare e le viti ad esagono cavo **60** nella parte posteriore del banco per tagliare con la chiave per esagono cavo **21** fornita in dotazione.
- Muovere con cautela la lama di taglio fino a quando la stessa si trova in posizione parallela rispetto alla scanalatura di guida **5**.
- Serrare di nuovo saldamente tutte le viti **59** e **60**.

Regolazione dell'indicatore della distanza del banco per tagliare (vedi figura V)

- Posizionare la guida parallela a destra della lama di taglio. Spingere la guida parallela fino a quando la marcatura nella lente d'ingrandimento **27** sulla scala inferiore indica 26 cm.

Per il fissaggio premere di nuovo verso il basso l'impugnatura di serraggio **35**.

- Allentare l'impugnatura di serraggio **15** e tirare verso l'esterno la prolunga del banco per tagliare fino alla battuta d'arresto.

Controllo:

L'indicatore della distanza **51** deve indicare sulla scala superiore **1** l'identico valore della marcatura nella lente d'ingrandimento **27** sulla scala inferiore **1**.

Regolazione:

- Con un cacciavite per intaglio a croce allentare la vite **61** ed allineare l'indicatore della distanza **51** lungo la marcatura 26 cm della scala superiore **1**.

Regolazione del parallelismo della guida parallela (vedere figura W)

- Portare l'elettrotensile in posizione di lavoro.
- Orientare indietro la cuffia di protezione **6.x** fino all'arresto.
- Allentare la manopola di serraggio **35** della guida parallela e spostarla finché non tocca la lama.

Controllo:

La guida parallela **10** deve toccare la lama sull'intera lunghezza.

Regolazione:

- Allentare le viti esagonali a brugola **71** con la chiave a brugola **21** in dotazione.
- Spostare con cautela la guida parallela **10** finché non tocca la lama sull'intera lunghezza.

- Tenere la guida parallela in questa posizione e premere di nuovo la manopola di serraggio **35** verso il basso.
- Serrare di nuovo saldamente le viti esagonali cave **71**.

Regolazione della forza di serraggio della guida parallela

La forza di serraggio della guida parallela **10** può ridursi in seguito ad uso frequente.

- Serrare la vite di regolazione **70** fino a quando la guida parallela può essere fissata saldamente di nuovo sul banco per tagliare.

Regolazione della lente d'ingrandimento della guida parallela (vedere figura W)

- Portare l'elettrotensile in posizione di lavoro.
- Orientare indietro la cuffia di protezione **6.x** fino all'arresto.
- Spostare la guida parallela **10** da destra fino a quando la stessa non tocca la lama di taglio.

Controllo:

La marcatura della lente d'ingrandimento **27** deve essere in una linea con la marcatura 0° della scala **1**.

Regolazione:

- Con un cacciavite per intaglio a croce allentare la vite **62** ed allineare l'indicatore della distanza lungo la marcatura 0°.

Regolazione del livello della piastra di posizionamento (vedi figura X)**Controllo:**

La parte anteriore della piastra di posizionamento **24** deve essere allineata oppure essere leggermente più bassa rispetto al banco per troncatura, la parte posteriore deve essere allineata oppure essere leggermente più alta rispetto al banco per troncatura.

Regolazione:

- Rimuovere la piastra di posizionamento **24**.
- Con la chiave per viti ad esagono cavo **64** regolare il corretto livello delle quattro viti di regolazione **63**.

Conservazione e trasporto**Conservazione degli elementi dell'apparecchio (vedi figure Y1 - Y6)**

L'elettrotensile offre la possibilità di fissare in modo sicuro determinati elementi dell'apparecchio per la loro conservazione.

- Togliere la guida parallela supplementare **37** dalla guida parallela **10**.
- Inserire tutte le parti sciolte dell'apparecchio nei loro scomparti per la conservazione sulla carcassa. (vedi tabella)

Figura	Elemento dell'apparecchio	Scomparto per la conservazione
Y1	Cuffia di protezione 6.x	Agganciare nella rientranza del supporto 33 e serrare saldamente con leva di bloccaggio 8.1 oppure con la vite di arresto 8.2

Figura	Elemento dell'apparecchio	Scomparto per la conservazione
Y2	Set di fissaggio «guida parallela supplementare» 38	Bloccare con clip nei supporti 65
Y2	Adattatore per l'aspirazione 32	Inserire nelle staffe di fissaggio 66
Y3	Chiave ad anello 22	Fissare con dado di fissaggio 67 nel vano per utensili
Y3	Piano scorrevole 23	Agganciare sopra il dado di fissaggio 67 e fissare tramite spostamento
Y4	Guida parallela 10	Girare, appendere dal basso nei binari di guida e serrare impugnatura di serraggio 35
Y5	Chiave per esagono interno 21 Chiave per esagono interno 64	Inserire nei supporti 68
Y5	Guida angolare 3	Inserire nelle staffe di fissaggio 69
Y6	Guida parallela supplementare 37	Inserire nelle staffe di fissaggio 30 (lato corto verso l'alto; lato lungo indietro)

Trasporto dell'elettrotensile

Prima del trasporto dell'elettrotensile devono essere effettuate le seguenti operazioni:

- Mettere l'elettrotensile nella posizione prevista per il trasporto (vedi «Posizione per il trasporto», pagina 83).
 - Rimuovere tutti gli accessori che non possono essere montati in modo fisso all'elettrotensile.
Per il trasporto, se possibile, mettere lame da taglio inutilizzate in un contenitore chiuso.
 - Spingere la prolunga del banco per tagliare **14** completamente verso l'interno e premere verso il basso l'impugnatura di serraggio **15** per il fissaggio.
 - Avvolgere il cavo elettrico intorno all'apposito supporto per cavi **29**.
 - Per il sollevamento o il trasporto utilizzare i profili per il trasporto **4** oppure l'impugnatura **13**.
- **Trasportando l'elettrotensile utilizzare esclusivamente i dispositivi di trasporto e mai i dispositivi di protezione.**
- **Trasportare l'elettrotensile sempre in due per evitare lesioni alla schiena.**

Manutenzione ed assistenza

Manutenzione e pulizia

- **Prima di qualunque intervento sull'elettrotensile estrarre la spina di rete dalla presa.**

Qualora si rendesse necessaria una sostituzione del cavo di collegamento, la stessa deve essere effettuata dalla Bosch oppure da un centro di assistenza clienti autorizzato per elettrotensili Bosch per evitare pericoli per la sicurezza.

Pulizia

- Per poter garantire buone e sicure operazioni di lavoro, tenere sempre pulite l'elettrotensile e le fessure di ventilazione.
- Ogni volta dopo aver terminato un lavoro, eliminare sempre polvere e trucioli soffiando aria compressa oppure utilizzando un pennello.

Lubrificazione dell'elettrotensile

Lubrificante:

Olio per motori SAE 10/SAE 20



- In caso di necessità oliare l'elettrotensile sui punti indicati. (vedi figura Z)

Questo tipo di lavoro viene eseguito in maniera veloce ed affidabile da ogni Centro di assistenza Clienti Bosch.

Avere cura di smaltire i lubrificanti ed i detergenti in maniera compatibile con le esigenze dell'ecologia. Attenersi alle vigenti normative di legge.

Provvedimenti per la riduzione della rumorosità

Provvedimenti tramite il produttore:

- Avviamento dolce
- Fornitura con una lama di taglio realizzata in modo speciale per la riduzione della rumorosità

Provvedimenti tramite l'utente:

- Montaggio con vibrazioni ridotte su una superficie di lavoro stabile
- Impiego di lame di taglio con funzioni di riduzione della rumorosità
- Pulizia regolare di lama di taglio ed elettrotensile

Accessori

	Codice prodotto
Sacchetto per la polvere	2 605 411 205
Adattatore a Y TSVH 3	2 610 015 513
Guida angolare	2 610 015 507
Piano scorrevole	2 610 015 022
Banco da lavoro GTA 60 W	0 601 B12 000
Banco da lavoro GTA 600	0 601 B22 001
Lame per il taglio di legno e materiali in pannelli, pannelli e listelli	
Lama di taglio 254 x 30 mm, 40 denti	2 608 640 443
Lama di taglio 254 x 30 mm, 60 denti	2 608 640 444

Assistenza clienti e consulenza impieghi

In caso di richieste o di ordinazione di pezzi di ricambio, comunicare sempre il codice prodotto a 10 cifre riportato sulla targhetta di fabbricazione dell'elettrotensile!

Il servizio di assistenza risponde alle Vostre domande relative alla riparazione ed alla manutenzione del Vostro prodotto nonché concernenti le parti di ricambio. Disegni in vista esplosa ed informazioni relative alle parti di ricambio sono consultabili anche sul sito:

www.bosch-pt.com

Il team Bosch che si occupa della consulenza impieghi vi aiuterà in caso di domande relative ai nostri prodotti ed ai loro accessori.

Italia

Officina Elettrotensili
Robert Bosch S.p.A.
Corso Europa, ang. Via Trieste 20
20020 LAINATE (MI)
Tel.: (02) 3696 2663
Fax: (02) 3696 2662
Fax: (02) 3696 8677
E-Mail: officina.elettrotensili@it.bosch.com

Svizzera

Sul sito www.bosch-pt.com/ch/it è possibile ordinare direttamente on-line i ricambi.
Tel.: (044) 847 15 13
Fax: (044) 847 15 53
E-Mail: Aftersales.Service@de.bosch.com

Smaltimento

Avviare ad un riciclaggio rispettoso dell'ambiente gli imballaggi, gli elettrotensili e gli accessori dismessi.

Non gettare elettrotensili dismessi tra i rifiuti domestici!

Solo per i Paesi della CE:



Conformemente alla norma della direttiva 2012/19/UE sui rifiuti di apparecchiature elettriche ed elettroniche (RAEE) ed all'attuazione del recepimento nel diritto nazionale, gli elettrotensili diventati inservibili devono essere raccolti separatamente ed essere inviati ad una riutilizzazione ecologica.

Con ogni riserva di modifiche tecniche.

Nederlands

Veiligheidsvoorschriften

Algemene veiligheidswaarschuivingen voor elektrische gereedschappen

⚠ LET OP Bij het gebruik van elektrisch gereedschap moeten de volgende belangrijke veiligheidsmaatregelen in acht worden genomen ter bescherming tegen een elektrische schok en tegen verwondings- en brandgevaar.

Lees al deze voorschriften voordat u dit elektrische gereedschap gebruikt en bewaar deze veiligheidsvoorschriften goed.

Het in de veiligheidsvoorschriften gebruikte begrip „elektrisch gereedschap” heeft betrekking op elektrische gereedschappen voor gebruik op het stroomnet (met netsnoer) en op elektrische gereedschappen voor gebruik met een accu (zonder netsnoer).

Veiligheid van de werkomgeving

- ▶ **Houd uw werkomgeving schoon en goed verlicht.** Een rommelige of onverlichte werkomgeving kan tot ongevallen leiden.
- ▶ **Werk met het elektrische gereedschap niet in een omgeving met explosiegevaar waarin zich brandbare vloeistoffen, brandbare gassen of brandbaar stof bevinden.** Elektrische gereedschappen veroorzaken vonken die het stof of de dampen tot ontsteking kunnen brengen.
- ▶ **Houd kinderen en andere personen tijdens het gebruik van het elektrische gereedschap uit de buurt.** Wanneer u wordt afgeleid, kunt u de controle over het gereedschap verliezen.

Elektrische veiligheid

- ▶ **De aansluitstekker van het elektrische gereedschap moet in het stopcontact passen. De stekker mag in geen geval worden veranderd. Gebruik geen adapterstekkers in combinatie met geaarde elektrische gereedschappen.** Onveranderde stekkers en passende stopcontacten beperken het risico van een elektrische schok.
- ▶ **Voorkom aanraking van het lichaam met geaarde oppervlakken, bijvoorbeeld van buizen, verwarmingen, fornuizen en koelkasten.** Er bestaat een verhoogd risico door een elektrische schok wanneer uw lichaam geaard is.
- ▶ **Houd het gereedschap uit de buurt van regen en vocht.** Het binnendringen van water in het elektrische gereedschap vergroot het risico van een elektrische schok.
- ▶ **Gebruik de kabel niet voor een verkeerd doel, om het elektrische gereedschap te dragen of op te hangen of om de stekker uit het stopcontact te trekken. Houd de kabel uit de buurt van hitte, olie, scherpe randen en bewegende gereedschapsdelen.** Beschadigde of in de war geraakte kabels vergroten het risico van een elektrische schok.

- ▶ **Wanneer u buitenshuis met elektrisch gereedschap werkt, dient u alleen verlengkabels te gebruiken die voor gebruik buitenshuis zijn goedgekeurd.** Het gebruik van een voor gebruik buitenshuis geschikte verlengkabel beperkt het risico van een elektrische schok.
- ▶ **Als het gebruik van het elektrische gereedschap in een vochtige omgeving onvermijdelijk is, dient u een aardlekschakelaar te gebruiken.** Het gebruik van een aardlekschakelaar vermindert het risico van een elektrische schok.

Veiligheid van personen

- ▶ **Wees alert, let goed op wat u doet en ga met verstand te werk bij het gebruik van het elektrische gereedschap. Gebruik geen elektrisch gereedschap wanneer u moe bent of onder invloed staat van drugs, alcohol of medicijnen.** Een moment van onoplettendheid bij het gebruik van het elektrische gereedschap kan tot ernstige verwondingen leiden.
- ▶ **Draag persoonlijke beschermende uitrusting. Draag altijd een veiligheidsbril.** Het dragen van persoonlijke beschermende uitrusting zoals een stofmasker, slipvaste werkschoenen, een veiligheidshelm of gehoorbescherming, afhankelijk van de aard en het gebruik van het elektrische gereedschap, vermindert het risico van verwondingen.
- ▶ **Voorkom per ongeluk inschakelen. Controleer dat het elektrische gereedschap uitgeschakeld is voordat u de stekker in het stopcontact steekt of de accu aansluit en voordat u het gereedschap oppakt of draagt.** Wanneer u bij het dragen van het elektrische gereedschap uw vinger aan de schakelaar hebt of wanneer u het gereedschap ingeschakeld op de stroomvoorziening aansluit, kan dit tot ongevallen leiden.
- ▶ **Verwijder instelgereedschappen of schroefsleutels voordat u het elektrische gereedschap inschakelt.** Een instelgereedschap of sleutel in een draaiend deel van het gereedschap kan tot verwondingen leiden.
- ▶ **Voorkom een onevenwichtige lichaamshouding. Zorg ervoor dat u stevig staat en steeds in evenwicht blijft.** Daardoor kunt u het elektrische gereedschap in onverwachte situaties beter onder controle houden.
- ▶ **Draag geschikte kleding. Draag geen loshangende kleding of sieraden. Houd haren, kleding en handschoenen uit de buurt van bewegende delen.** Loshangende kleding, lange haren en sieraden kunnen door bewegende delen worden meegenomen.
- ▶ **Wanneer stofafzuigings- of stofopvangvoorzieningen kunnen worden gemonteerd, dient u zich ervan te verzekeren dat deze zijn aangesloten en juist worden gebruikt.** Het gebruik van een stofafzuiging beperkt het gevaar door stof.

Zorgvuldige omgang met en zorgvuldig gebruik van elektrische gereedschappen

- ▶ **Overbelast het gereedschap niet. Gebruik voor uw werkzaamheden het daarvoor bestemde elektrische gereedschap.** Met het passende elektrische gereedschap werkt u beter en veiliger binnen het aangegeven capaciteitsbereik.

- ▶ **Gebruik geen elektrisch gereedschap waarvan de schakelaar defect is.** Elektrisch gereedschap dat niet meer kan worden in- of uitgeschakeld, is gevaarlijk en moet worden gerepareerd.
 - ▶ **Trek de stekker uit het stopcontact of neem de accu uit het elektrische gereedschap voordat u het gereedschap instelt, toebehoren wisselt of het gereedschap weglegt.** Deze voorzorgsmaatregel voorkomt onbedoeld starten van het elektrische gereedschap.
 - ▶ **Bewaars niet-gebruikte elektrische gereedschappen buiten bereik van kinderen. Laat het gereedschap niet gebruiken door personen die er niet mee vertrouwd zijn en deze aanwijzingen niet hebben gelezen.** Elektrische gereedschappen zijn gevaarlijk wanneer deze door onervaren personen worden gebruikt.
 - ▶ **Verzorg het elektrische gereedschap zorgvuldig. Controleer of bewegende delen van het gereedschap correct functioneren en niet vastklemmen en of onderdelen zodanig gebroken of beschadigd zijn dat de werking van het elektrische gereedschap nadelig wordt beïnvloed. Laat deze beschadigde onderdelen voor het gebruik repareren.** Veel ongevallen hebben hun oorzaak in slecht onderhouden elektrische gereedschappen.
 - ▶ **Houd snijdende inzetgereedschappen scherp en schoon.** Zorgvuldig onderhouden snijdende inzetgereedschappen met scherpe snijkanten klemmen minder snel vast en zijn gemakkelijker te geleiden.
 - ▶ **Gebruik elektrisch gereedschap, toebehoren, inzetgereedschappen en dergelijke volgens de aanwijzingen. Let daarbij op de arbeidsomstandigheden en de uit te voeren werkzaamheden.** Het gebruik van elektrische gereedschappen voor andere dan de voorziene toepassingen kan tot gevaarlijke situaties leiden.
- Service**
- ▶ **Laat het elektrische gereedschap alleen repareren door gekwalificeerd en vakkundig personeel en alleen met originele vervangingsonderdelen.** Daarmee wordt gewaarborgd dat de veiligheid van het gereedschap in stand blijft.
- Veiligheidsvoorschriften voor stationaire cirkelzaagmachines**
- ▶ **Ga nooit op het elektrische gereedschap staan.** Er kunnen ernstige verwondingen optreden wanneer het elektrische gereedschap kantelt of wanneer u per ongeluk met het zaagblad in aanraking komt.
 - ▶ **Controleer dat de beschermkap correct werkt en vrij kan bewegen.** Stel de beschermkap altijd zo in dat deze bij het zagen losjes op het werkstuk ligt. Klem de beschermkap nooit in geopende toestand vast.
 - ▶ **Houd uw handen uit de buurt van de zaagomgeving terwijl het elektrische gereedschap loopt.** Bij aanraking van het zaagblad bestaat verwondingsgevaar.
 - ▶ **Grijp nooit achter het zaagblad om het werkstuk vast te houden, om houtspanen te verwijderen of om andere redenen.** De afstand van uw hand tot het ronddraaiende zaagblad is daarbij te klein.
 - ▶ **Beweeg het werkstuk alleen naar het lopende zaagblad.** Anders bestaat er gevaar voor een terugslag als het zaagblad in het werkstuk vasthaakt.
 - ▶ **Houd grepen droog, schoon en vrij van olie en vet.** Vettige grepen met olie zijn glad en leiden tot het verlies van de controle over de kettingzaag.
 - ▶ **Gebruik het elektrische gereedschap alleen als het werkoppervlak, buiten het te bewerken werkstuk, vrij is van alle instelgereedschappen, houtspanen en dergelijke.** Kleine stukken hout of andere voorwerpen die met het ronddraaiende zaagblad in contact komen, kunnen de bediener met hoge snelheid raken.
 - ▶ **Zaag altijd slechts één werkstuk.** Over elkaar of tegen elkaar gelegde werkstukken kunnen het werkstuk blokkeren of tijdens het zagen ten opzichte van elkaar verschuiven.
 - ▶ **Gebruik altijd de parallelgeleider of verstekgeleider.** Dit verbetert de zaagnauwkeurigheid en verkleint de mogelijkheid dat het zaagblad vastklemt.
 - ▶ **Gebruik het elektrische gereedschap voor het frezen van groeven en sponningen alleen met een geschikte beschermingsvoorziening (bijv. tunnelbeschermkap).**
 - ▶ **Gebruik het elektrische gereedschap niet voor het vervaardigen van sleuven (in het werkstuk niet doorlopende groef).**
 - ▶ **Gebruik het elektrische gereedschap alleen voor de materialen die zijn aangegeven bij het gebruik volgens de bestemming.** Anders kan het elektrische gereedschap overbelast raken.
 - ▶ **Als het zaagblad vastklemt, schakelt u het elektrische gereedschap uit en houdt u het werkstuk stil tot het zaagblad tot stilstand is gekomen. Het werkstuk mag pas worden bewogen als het zaagblad stil staat. Zo voorkomt u een terugslag.** Maak de oorzaak van het vastklemmen van het zaagblad ongedaan voordat u het elektrische gereedschap opnieuw start.
 - ▶ **Gebruik geen stompe, gescheurde, verbogen of beschadigde zaagbladen.** Zaagbladen met stompe of verkeerd gerichte tanden veroorzaken door een te nauwe zaagopening een verhoogde wrijving, vastklemmen van het zaagblad of terugslag.
 - ▶ **Gebruik altijd zaagbladen met de juiste maat en vorm (ruitvormig of rond) van het opnameboorgat.** Zaagbladen die niet bij de montagedelen van de zaagmachine passen, lopen niet rond en leiden tot het verliezen van de controle.
 - ▶ **Gebruik geen zaagbladen van hooggelegeerd snel-draaistaal (HSS-staal).** Dergelijke zaagbladen kunnen gemakkelijk breken.
 - ▶ **Pak het zaagblad na de werkzaamheden niet vast voordat het afgekoeld is.** Het zaagblad wordt tijdens de werkzaamheden zeer heet.
 - ▶ **Houd uw werkplek schoon.** Materiaalmengsels zijn bijzonder gevaarlijk. Stof van lichte metalen kan ontvlammen of exploderen.

- ▶ **Gebruik het gereedschap nooit zonder de inlegplaat. Vervang een defecte inlegplaat.** Zonder een correct werkende inlegplaat kunt u zich aan het zaagblad verwonden.
- ▶ **Controleer de kabel regelmatig en laat een beschadigde kabel alleen door een erkende servicewerkplaats voor Bosch elektrische gereedschappen repareren. Vervang een beschadigde verlengkabel.** Daarmee wordt gewaarborgd dat de veiligheid van het elektrische gereedschap in stand blijft.
- ▶ **Bewaar het elektrische gereedschap als u het niet gebruikt op een veilige plaats. Bewaar het op een droge en afsluitbare plaats.** Daarmee voorkomt u dat het elektrische gereedschap tijdens het bewaren beschadigd of door onervaren personen bediend wordt.
- ▶ **Verlaat het gereedschap nooit voordat het volledig tot stilstand is gekomen.** Uitlopende inzetgereedschappen kunnen verwondingen veroorzaken.
- ▶ **Gebruik het elektrische gereedschap niet met een beschadigde kabel. Raak de beschadigde kabel niet aan en trek de stekker uit het stopcontact als de kabel tijdens de werkzaamheden wordt beschadigd.** Beschadigde kabels vergroten het risico van een elektrische schok.

Symbolen

De volgende symbolen kunnen voor het gebruik van het elektrische gereedschap van belang zijn. Zorg ervoor dat u de symbolen en hun betekenis herkent. Het juiste begrip van de symbolen helpt u het elektrische gereedschap goed en veilig te gebruiken.

Symbolen en hun betekenis



Houd uw handen uit de buurt van de zaagomgeving terwijl het elektrische gereedschap loopt. Bij aanraking van het zaagblad bestaat verwondingsgevaar.



Draag een stofmasker.

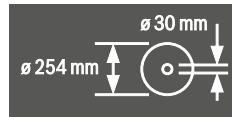


Draag een gehoorbescherming. De invloed van lawaai kan gehoorverlies tot gevolg hebben.



Draag een veiligheidsbril.

Symbolen en hun betekenis



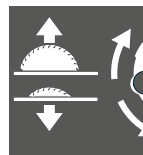
Let op de afmetingen van het zaagblad. De gatdiameter moet zonder speling op de uitgaande as passen. Gebruik geen reduceerstukken of adapters.



Let er bij het wisselen van het zaagblad op dat de zaagbreedte niet kleiner dan 2,3 mm en de zaagbladdikte niet groter dan 2,3 mm is. Anders bestaat het gevaar dat het spouwmes (2,3 mm) in het werkstuk vasthaakt.

De maximaal mogelijke werkstukhoogte bedraagt 79 mm.

Linkerzijde

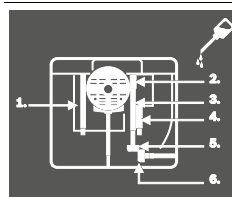


Geeft de draairichting van het handwiel voor het omlaag (**transportstand**) en omhoog (**werkstand**) zetten van het zaagblad aan.

Rechterzijde



Geeft de stand van de blokkeerhendel voor het vastzetten van het zaagblad en bij het instellen van de verticale verstekhoek (zaagblad draaibaar) aan.



Indien nodig smeert u het elektrische gereedschap op de aangegeven plaatsen.

Product- en vermogensbeschrijving



Lees alle veiligheidswaarschuwingen en alle voorschriften. Als de waarschuwingen en voorschriften niet worden opgevolgd, kan dit een elektrische schok, brand of ernstig letsel tot gevolg hebben.

Gebruik volgens bestemming

Het elektrische gereedschap is bestemd voor gebruik als staand gereedschap voor het met een rechte zaaglijn schulpen en afkorten van hard- en zachthout alsmede van spaan- en vezelplaat. Daarom zijn horizontale verstekhoeken van -60° tot $+60^\circ$ en verticale verstekhoeken van -2° tot 47° mogelijk.

Bij gebruik van geschikte zaagbladen is het zagen van aluminiumprofielen en kunststof mogelijk.

Afgebeelde componenten

De componenten zijn genummerd zoals op de afbeeldingen van het elektrische gereedschap op de pagina's met afbeeldingen.

- 1 Schaalverdeling voor afstand van zaagblad tot parallelgeleider **10**
- 2 Geleidingsgroef voor parallelgeleider **10**
- 3 Verstekgeleider
- 4 Greeppuitsparingen
- 5 Geleidingsgroef voor verstekgeleider
- 6.1 Beschermkap met klemhendel*
- 6.2 Beschermkap met klemhendel en zijbescherming*
- 7 Zuigaansluiting op beschermkap
- 8.1 Klemhendel voor vastzetten van beschermkap **6.1**
- 8.2 Klemschroef voor vastzetten van beschermkap **6.2**
- 9 Zaagtafel
- 10 Parallelgeleider
- 11 V-geleidingsgroef op zaagtafel voor parallelgeleider
- 12 Boorgaten voor montage
- 13 Draaggreep
- 14 Zaagtafelverlenging
- 15 Spangreep voor zaagtafelverlenging
- 16 Bevestigingsstrip voor werktafel GTA 600
- 17 Blokkeerhendel voor het instellen van verticale verstekhoeken
- 18 Handwiel
- 19 Zwengel voor omhoog en omlaag bewegen van zaagblad
- 20 Veiligheidsklepje van aan/uit-schakelaar
- 21 Binnenzeskantsleutel (5 mm)
- 22 Ringsleutel (23 mm)
- 23 Duwstok
- 24 Inlegplaat
- 25 Spouwmes
- 26 Zaagblad
- 27 Loep
- 28 Profielrail

- 29 Kabelhouder
- 30 Vasthoudklem voor opbergen van extra parallelgeleider
- 31 Spaanafvoer
- 32 Afzuigadapter
- 33 Houder voor opbergen van beschermkap
- 34 Uitsparingen voor inlegplaat
- 35 Spangreep van parallelgeleider
- 36 V-geleiding van de parallelgeleider
- 37 Extra parallelgeleider
- 38 Bevestigingsset „extra parallelgeleider”
- 39 Geleidingsrail van verstekgeleider
- 40 Bevestigingsset „Profielrail”
- 41 Bevestigingschroef voor spaanafvoer
- 42 Spanmoer
- 43 Blokkeerhendel
- 44 Spanflens
- 45 Uitgaande as
- 46 Opnameflens
- 47 Hoekaanduiding (verticaal)
- 48 Schaalverdeling voor verstekhoek (verticaal)
- 49 Vastzetknop voor verstekhoek naar wens (horizontaal)
- 50 Hoekaanduiding op verstekgeleider
- 51 Afstandsaanwijzer zaagtafel
- 52 Inschakelknop
- 53 Kartelmoer profielrail
- 54 Kruiropschroef voor het instellen van de aanslag **55**
- 55 Aanslag voor 0° -verstekhoek (verticaal)
- 56 Schroef voor hoekaanduiding (verticaal)
- 57 Kruiropschroef voor het instellen van de aanslag **58**
- 58 Aanslag voor 45° -verstekhoek (verticaal)
- 59 Inbusbouten (5 mm) vóór, voor het instellen van de parallelleiteit van het zaagblad
- 60 Inbusbouten (5 mm) achter, voor het instellen van de parallelleiteit van het zaagblad
- 61 Schroef voor afstandsaanwijzer zaagtafel
- 62 Schroef voor afstandsanduiding parallelgeleider
- 63 Instelschroeven voor inlegplaat
- 64 Binnenzeskantsleutel (2 mm)
- 65 Houder voor opbergen van bevestigingsset „extra parallelgeleider”
- 66 Vasthoudklem voor opbergen van afzuigadapter
- 67 Bevestigingsmoer voor ringsleutel en vastmaken van duwstok
- 68 Houder voor opbergen van inbussleutel
- 69 Vasthoudklem voor opbergen van verstekgeleider
- 70 Instelschroef voor spankracht van geleiding **36**
- 71 Inbusbouten (5 mm) voor het instellen van de parallelleiteit van de parallelgeleider

* Uitvoering verschilt per land

Niet elk afgebeeld en beschreven toebehoren wordt standaard meegeleverd. Het volledige toebehoren vindt u in ons toebehorenprogramma.

Technische gegevens

Stationaire cirkelzaagmachine		GTS 10 J	
Productnummer		... 500	
3 601 M30 530	
		... 570	
		... 590	
		... 5P0	
		... 5R0	... 560
Opgenomen vermogen	W	1800	1650
Onbelast toerental	min ⁻¹	3650	3650
Aanloopstroombegrenzing		●	●
Gewicht volgens EPTA-Procedure 01/2003	kg	26	26
Isolatieklasse		□/II	□/II
Afmetingen (inclusief afneembare gereedschaponderdelen)			
Breedte x diepte x hoogte	mm	578 x 706 x 330	

Maximale werkstukmaten zie pagina 97.

De gegevens gelden voor nominale spanningen [U] 230 V. Bij afwijkende spanningen en bij per land verschillende uitvoeringen kunnen deze gegevens afwijken.

Afmetingen voor geschikte zaagbladen

Zaagbladdiameter	mm	254
Bladdikte	mm	1,7 – 1,9
Min. tanddikte/-zetting	mm	2,6
Boorgatdiameter	mm	30

Informatie over geluid

Geluidsemissiewaarden vastgesteld volgens EN 61029-2-1.

Het A-gewogen geluidsniveau van het gereedschap bedraagt kenmerkend: geluidsdruk niveau 103 dB(A); geluidsvermogen niveau 116 dB(A). Onzekerheid K = 3 dB.

Draag een gehoorbescherming.

Conformiteitsverklaring

We verklaren op onze verantwoordelijkheid dat het onder „Technische gegevens” beschreven product aan alle desbetreffende bepalingen van de richtlijnen 2011/65/EU, 2004/108/EG, 2006/42/EG inclusief van de wijzigingen ervan voldoet en met de volgende normen overeenstemt EN 61029-1, EN 61029-2-1.

EG-bouwtypecontrole nr. MSR 1034 door genotificeerde testinstantie nr. 0366.

Technisch dossier (2006/42/EG) bij:

Robert Bosch GmbH, PT/ETM9,
70764 Leinfelden-Echterdingen, GERMANY

Henk Becker Helmut Heinzelmann
Executive Vice President Head of Product Certification
Engineering PT/ETM9

 i.v. K-w

Robert Bosch GmbH, Power Tools Division
70764 Leinfelden-Echterdingen, GERMANY
Leinfelden, 28.01.2015

Bosch Power Tools

Montage

► **Voorkom per ongeluk starten van het elektrische gereedschap. Tijdens de montage en bij alle werkzaamheden aan het elektrische gereedschap mag de stekker niet zijn aangesloten op de stroomvoorziening.**

Meegeleverd



Raadpleeg daarvoor de beschrijving van de meegeleverde onderdelen aan het begin van de gebruiksaanwijzing.

Controleer voor de eerste ingebruikneming van het elektrische gereedschap of alle hier na vermelde onderdelen zijn meegeleverd:

- Stationaire cirkelzaagmachine met gemonteerd zaagblad **26** en spouwmes **25**
- Verstekgeleider **3**
- Profielrail **28**
- Bevestigingsset „profielrail” **40** (geleidingsplaat, kartelmoer, schroef, onderlegging)
- Parallelgeleider **10**
- Extra parallelgeleider **37**
- Bevestigingsset „extra parallelgeleider” **38** (3 bevestigingsschroeven, 3 onderleggingen, 3 vleugelmoeren)
- Beschermkap **6.x***
- * Uitvoering verschilt per land: **6.1/6.2**
- Binnenzeksleutel **21**
- Binnenzeksleutel **64**
- Ringsleutel **22**
- Duwstok **23**
- Inlegplaat **24**
- Afzuigadapter **32**

Opmerking: Controleer het elektrische gereedschap op eventuele beschadigingen.

Voordat u het elektrische gereedschap verder gebruikt, dient u veiligheidsvoorzieningen en licht beschadigde onderdelen zorgvuldig te controleren op hun juiste werking volgens de voorschriften. Controleer of de bewegende delen goed werken en niet vastklemmen en of er onderdelen beschadigd zijn. Alle onderdelen moeten juist gemonteerd zijn en aan alle voorwaarden voldoen om een correcte werking te waarborgen.

Laat beschadigde beschermingsvoorzieningen en onderdelen door een erkend en gespecialiseerd bedrijf of deskundige wijze repareren of vervangen.

Montage van onderdelen

- Neem alle meegeleverde delen voorzichtig uit de verpakking. Verwijder al het verpakkingsmateriaal van het elektrische gereedschap en het meegeleverde toebehoren.
- Let erop dat u het verpakkingsmateriaal onder het motorblok verwijdert.

Rechtstreeks op het huis zijn de volgende gereedschapsonderdelen bevestigd:

duwstok **23**, ringsleutel **22**, inbussleutel **21** en **64**, parallelgeleider **10**, verstekgeleider **3**, afzuigadapter **32**, extra parallelgeleider **37** met bevestigingsset **38**, beschermkap **6.x**.

- Verwijder deze gereedschapsonderdelen voorzichtig uit hun opbergdepots.

Zie daarvoor ook de afbeeldingen Y1 – Y6.

1 609 92A 15R | (26.1.15)

94 | Nederlands

Inlegplaat monteren (zie afbeelding A)

- Haak de inlegplaat **24** in de achterste uitsparingen **34** van de gereedschapschacht.
- Geleid de inlegplaat omlaag.
- Druk op de inlegplaat tot deze vooraan in de gereedschapschacht vastklikt.

De voorzijde van de inlegplaat **24** moet aansluiten of iets onder de zaagtafel liggen. De achterzijde moet aansluiten of iets boven de zaagtafel liggen. (zie ook „Niveau van inlegplaat instellen”, pagina 99)

Beschermkap monteren* (zie afbeelding B)*** Uitvoering verschilt per land**

- Draai de zwengel **19** met de wijzers van de klok mee tot aan de aanslag zodat het zaagblad **26** zich in de hoogst mogelijke stand boven de zaagtafel bevindt.
- Trek het spouwmes **25** tot de aanslag omhoog.
- Maak de beschermkap **6.x** in de uitsparing in het spouwmes **25** vast.
- Draai de klemhendel **8.1** vast.
of
Draai de klemschroef **8.2** met de inbussleutel **21** vast.
- Stel de beschermkap overeenkomstig de hoogte van het werkstuk in.
De beschermkap moet bij het zagen altijd losjes op het werkstuk liggen.

Opmerking: De klemhendel **8.1** heeft een vrijloop om deze in een ergonomisch gunstige of plaatsbesparende positie te kunnen draaien.

Draai, terwijl de klemhendel is vastgezet, de greep van de beschermkap weg, draai hem in de gewenste stand en laat hem weer terugveren.

Parallelgeleider monteren (zie afbeelding C)

De parallelgeleider **10** kan links of rechts van het zaagblad worden geplaatst.

- Maak de spangreep **35** van de parallelgeleider **10** los. Daardoor wordt de V-geleiding **36** ontlast.
- Plaats eerst de V-geleiding in de geleidingsgroef **11** van de zaagtafel. Positioneer vervolgens de parallelgeleider in de voorste geleidingsgroef **2** van de zaagtafel.
De parallelgeleider kan nu naar wens worden verschoven.
- Als u de parallelgeleider wilt vastzetten, duwt u de spangreep **35** omlaag.

Extra parallelgeleider monteren (zie afbeelding D)

Bij het zagen van smalle werkstukken en bij het zagen van verticale verstekhoeken moet u de extra parallelgeleider **37** op de parallelgeleider **10** monteren.

De extra parallelgeleider kan naar behoefte links of rechts op de parallelgeleider **10** worden gemonteerd.

Gebruik voor de montage de bevestigingsset „extra parallelgeleider” **38**. (3 bevestigingsschroeven, 3 onderleggringen, 3 vleugelmoeren)

- Duw de bevestigingsschroeven door de boorgaten aan de zijkant van de parallelgeleider **10**.
De koppen van de schroeven dienen daarbij als geleiding van de extra parallelgeleider.

- Duw de extra parallelgeleider **37** over de koppen van de bevestigingsschroeven.
- Plaats de onderleggringen op de bevestigingsschroeven en draai de schroeven met de vleugelmoeren vast.

Verstekgeleider monteren (zie afbeeldingen E1 – E2)

- Steek de rail **39** van de verstekgeleider **3** in een van de daarvoor bedoelde geleidingsgroeven **5** van de zaagtafel.

Voor een betere aanleg van lange werkstukken kan de verstekgeleider met de profielrail **28** worden verbreed.

- Monteer de profielrail indien nodig met behulp van de bevestigingsset **40** op de verstekgeleider.

Afzuiging van stof en spanen

Stof van materialen zoals loodhoudende verf, enkele houtsoorten, mineralen en metaal kunnen schadelijk voor de gezondheid zijn. Aanraking of inademing van stof kan leiden tot allergische reacties en/of ziekten van de ademenwegen van de gebruiker of personen die zich in de omgeving bevinden. Bepaalde soorten stof, bijvoorbeeld van eiken- en beukenhout, gelden als kankerverwekkend, in het bijzonder in combinatie met toevoegingsstoffen voor houtbehandeling (chromaat en houtbeschermingsmiddelen). Asbesthoudend materiaal mag alleen door bepaalde vakmensen worden bewerkt.

- Gebruik altijd een stofafzuiging.
- Zorg voor een goede ventilatie van de werkplek.
- Er wordt geadviseerd om een ademmasker met filterklasse P2 te dragen.

Neem de in uw land geldende voorschriften voor de te bewerken materialen in acht.

De afzuiging van stof en spanen kan geblokkeerd worden door stof, spanen of fragmenten van het werkstuk.

- Schakel het elektrische gereedschap uit en trek de stekker uit het stopcontact.
- Wacht tot het zaagblad volledig tot stilstand is gekomen.
- Stel de oorzaak van de blokkering vast en maak deze ongedaan.

► **Voorkom ophoping van stof op de werkplek.** Stof kan gemakkelijk ontbranden.

► **Ter voorkoming van brandgevaar bij het zagen van aluminium dient u de spaanafvoer leeg te maken en mag u geen spaanafzuiging gebruiken.**

Spaanafvoer leegmaken (zie afbeelding F)

Voor het verwijderen van brokstukken van het werkstuk en grote spanen kunt u de spaanafvoer **31** leegmaken.

- Schakel het elektrische gereedschap uit en trek de stekker uit het stopcontact.
- Wacht tot het zaagblad volledig tot stilstand is gekomen.
- Draai de bevestigingsschroef **41** met de inbussleutel **21** los.
- Trek de spaanafvoer **31** naar buiten en verwijder brokstukken van het werkstuk en spanen.
- Monteer de spaanafvoer weer op het elektrische gereedschap.

Externe afzuiging (zie afbeelding G)

Gebruik de meegeleverde afzuigadapter **32** om een stofzuiger op de spaanafvoer **31** aan te sluiten.

- Steek de afzuigadapter **32** en de stofzuigerslang stevig vast.
- Bovendien kunt u met de Y-adapter (toebehoren) een stofafzuiging op de zuigaansluiting **7** aansluiten om het afzuigvermogen te vergroten.

De stofzuiger moet geschikt zijn voor het te bewerken materiaal.

Gebruik bij het afzuigen van voor de gezondheid bijzonder gevaarlijk, kankerwerkkend of droog stof een speciale zuiger.

Stationaire of flexibele montage

- ▶ **Om een veilig gebruik te waarborgen, dient u het elektrische gereedschap voor het gebruik op een egaal en stabiel werkoppervlak (bijv. een werkbank) te monteren.**

Montage op een werkoppervlak (zie afbeelding H)

- Bevestig het elektrische gereedschap met een geschikte schroefverbinding op het werkoppervlak. Daartoe dienen de boorgaten **12**.

Montage op een Bosch-werktafel (zie afbeelding I)

De werktafels van Bosch (bijv. GTA 60 W, GTA 600) bieden het elektrische gereedschap houvast op elke ondergrond door in hoogte verstelbare voeten.

- ▶ **Lees alle waarschuwingen en aanwijzingen die bij de werktafel zijn gevoegd.** Als de waarschuwingen en aanwijzingen niet in acht worden genomen, kan dit een elektrische schok, brand en/of ernstig letsel tot gevolg hebben.
- ▶ **Bouw de werktafel correct op voordat u het elektrische gereedschap monteert.** Een juiste opbouw is van belang om het risico van bezwijken te voorkomen.
- Monteer het elektrische gereedschap in de transportstand op de werktafel.

Zaagblad wisselen (zie afbeeldingen J1 – J4)

- ▶ **Trek altijd voor werkzaamheden aan het elektrische gereedschap de stekker uit het stopcontact.**
- ▶ **Draag werkhandschoenen bij de montage van het zaagblad.** Bij het aanraken van het zaagblad bestaat verwondingsgevaar.

Gebruik alleen zaagbladen met een maximaal toegestaan toerental dat hoger is dan het onbelaste toerental van het elektrische gereedschap.

Gebruik alleen zaagbladen die voldoen aan de in deze gebruiksaanwijzing vermelde specificaties, volgens EN 847-1 zijn gecontroleerd en overeenkomstig zijn gemarkeerd.

Gebruik alleen zaagbladen die door de fabrikant van het elektrische gereedschap geadviseerd zijn en die geschikt zijn voor het materiaal dat u wilt bewerken.

Zaagblad demonteren

- Til met een schroevendraaier de inlegplaat **24** aan de voorzijde op en verwijder deze uit de gereedschapschacht.
- Draai de zwengel **19** met de wijzers van de klok mee tot aan de aanslag zodat het zaagblad **26** zich in de hoogst mogelijke stand boven de zaagtafel bevindt.
- Draai de beschermkap **6.x** naar achteren tot deze niet meer verder kan.
- Draai de spanmoer **42** met de ringsleutel **22** (23 mm) en trek tegelijkertijd aan de asblokkeerhendel **43** tot deze vastklikt.
- Houd de asblokkeerhendel aangetrokken en schroef de spanmoer tegen de wijzers van de klok los.
- Neem de spanflens **44** van de as.
- Verwijder het zaagblad **26**.

Zaagblad monteren

Reinig indien nodig voor de montage alle te monteren delen.

- Plaats het nieuwe zaagblad op de opnameflens **46** van de uitgaande as **45**.

Opmerking: Gebruik geen te kleine zaagbladen. De spleet tussen zaagblad en spouwmes mag maximaal 5 mm bedragen.

- ▶ **Let er bij de montage op dat de snijrichting van de tanden (richting van de pijl op het zaagblad) overeenkomt met de richting van de pijl op de beschermkap.**

- Breng de spanflens **44** en de spanmoer **42** aan.
- Draai de spanmoer **42** met de ringsleutel **22** (23 mm) en trek tegelijkertijd aan de asblokkeerhendel **43** tot deze vastklikt.
- Draai de spanmoer met de wijzers van de klok mee vast (aandraaimoment ca. 15 – 23 Nm).
- Breng de inlegplaat **24** weer aan.
- Geleid de beschermkap **6.x** weer omlaag.

Gebruik

- ▶ **Trek altijd voor werkzaamheden aan het elektrische gereedschap de stekker uit het stopcontact.**

Transport- en werkstand van het zaagblad

Transportstand

- Draai het handwiel **18** tegen de wijzers van de klok in tot de tanden van het zaagblad **26** zich onder de zaagtafel **9** bevinden.
- Schuif de zaagtafelverlenging **14** helemaal naar binnen. Duw de spangreep **15** omlaag. De zaagtafelverlenging is nu vastgezet.

Zie voor overige aanwijzingen voor het vervoer pagina 99.

Werkstand

- Draai de zwengel **19** met de wijzers van de klok mee tot de tanden van het zaagblad **26** zich ca. 5 mm boven het werkstuk bevinden.

Opmerking: Controleer of de beschermkap correct geplaatst is. Deze moet bij het zagen altijd op het werkstuk aansluiten.

Verstekhoek instellen

Om nauwkeurig te kunnen zagen, dient u na intensief gebruik de basisinstellingen van het elektrische gereedschap te controleren en indien nodig in te stellen (zie „Basisinstellingen controleren en instellen”, pagina 98).

Verticale verstekhoek instellen (zaagblad) (zie afbeelding K)

De verticale verstekhoek kan in een bereik van -2° tot 47° worden ingesteld.

- Draai de blokkeerhendel **17** tegen de wijzers van de klok in.

Opmerking: Bij het volledig losdraaien van de blokkeerhendel kantelt het zaagblad door de zwaartekracht in een stand die ongeveer met 30° overeenkomt.

- Trek of duw het handwiel **18** langs de coulisse tot de hoek-aanduiding **47** de gewenste verstekhoek aangeeft.
- Houd het handwiel in deze stand en draai de blokkeerhendel **17** weer vast.

Voor het snel en nauwkeurig instellen van de standaardhoeken 0° en 45° zijn in de fabriek ingestelde aanslagen voorzien.

Horizontale verstekhoek instellen (verstekgeleider) (zie afbeelding L)

De horizontale verstekhoek kan in een bereik van 60° (linkerzijde) tot 60° (rechterzijde) worden ingesteld.

- Draai de vastzetknop **49** los wanneer deze is vastgedraaid.
- Draai de verstekgeleider tot de hoekaanduiding **50** de gewenste hoek aangeeft.
- Draai de vastzetknop **49** weer vast.

Zaagtafel vergroten (zie afbeelding M)

Ondersteun het vrije einde van een lang werkstuk, bijvoorbeeld door er iets onder te leggen.

- Trek de spangreep **15** voor de zaagtafelverlenging helemaal omhoog.
- Trek de zaagtafelverlenging **14** tot aan de gewenste lengte naar buiten.
- Duw de spangreep **15** omlaag.
De zaagtafelverlenging is nu vastgezet.

Parallelgeleider instellen

De parallelgeleider **10** kan links (zwarte schaalverdeling) of rechts (zilveren schaalverdeling) van het zaagblad worden geplaatst.

De markering in de loep **27** geeft de ingestelde afstand van de parallelgeleider ten opzichte van het zaagblad op de schaalverdeling **1** aan.

Positioneer de parallelgeleider aan de gewenste zijde van het zaagblad (zie „Parallelgeleider monteren”, pagina 94).

Bij niet uitgetrokken zaagtafel

- Maak de spangreep **35** van de parallelgeleider **10** los. Verschuif de parallelgeleider tot de markering in de loep **27** de gewenste afstand tot het zaagblad aangeeft.
Als de zaagtafel niet is uitgetrokken, geldt het onderste opschrift van de zilveren schaalverdeling **1**.
- Als u de parallelgeleider wilt vastzetten, duwt u de spangreep **35** weer omlaag.

Bij uitgetrokken zaagtafel (zie afbeelding N)

- Plaats de parallelgeleider rechts van het zaagblad. Verschuif de parallelgeleider tot de markering in de loep **27** op de onderste schaalverdeling 26 cm aangeeft.
Als u de parallelgeleider wilt vastzetten, duwt u de spangreep **35** weer omlaag.
- Trek de spangreep **15** voor de zaagtafelverlenging helemaal omhoog.
- Trek de zaagtafelverlenging **14** naar buiten tot de afstandsaanduiding **51** de gewenste afstand tot het zaagblad op de bovenste schaalverdeling aangeeft.
- Duw de spangreep **15** omlaag.
De zaagtafelverlenging is nu vastgezet.

Extra parallelgeleider instellen (zie afbeelding O)

Bij het zagen van smalle werkstukken en bij het zagen van verticale verstekhoeken moet u de extra parallelgeleider **37** op de parallelgeleider **10** monteren.

De extra parallelgeleider kan naar behoefte links of rechts op de parallelgeleider **10** worden gemonteerd.

Werkstukken kunnen bij het zagen tussen parallelgeleider en zaagblad worden ingeklemd, door het omhoogdraaiende zaagblad worden meegenomen en vervolgens worden weggeslingerd.

Stel daarom de extra parallelgeleider zo in dat het geleidingseinde ophoudt tussen de voorste tand van het zaagblad en de voorkant van het spouwmes.

- Draai daarvoor alle vleugelmoeren los en verschuif de extra parallelgeleider tot alleen nog de beide voorste schroeven ter bevestiging dienen.
- Draai de vleugelmoeren weer vast.

Spouwmes instellen

Het spouwmes **25** voorkomt dat het zaagblad **26** in de zaagvoeg wordt vastgeklemd. Anders bestaat er gevaar voor een terugslag als het zaagblad in het werkstuk vasthaakt.

Let er daarom altijd op dat het spouwmes correct is ingesteld.

- De radiale spleet tussen zaagblad en spouwmes mag maximaal 5 mm bedragen.
- De dikte van het spouwmes moet kleiner zijn dan de zaagbreedte en groter dan de dikte van het zaagblad.
- Het spouwmes moet altijd op één lijn met het zaagblad zijn.
- Voor normaal doorzagen moet het spouwmes altijd in de hoogst mogelijke stand staan.

Het elektrische gereedschap wordt geleverd met een correct ingesteld spouwmes.

Hoogte van spouwmes instellen (zie afbeelding P)

Voor het zagen van groeven moet u de hoogte van het spouwmes instellen.

► **Gebruik het elektrische gereedschap voor het frezen van groeven en spanningen alleen met een geschikte beschermingsvoorziening (bijv. tunnelbeschermkap).**

- Draai de klemhendel **8.1** of de klemschroef **8.2** zover los tot u de beschermkap **6.x** gemakkelijk uit de uitsparing in het spouwmes **25** kunt trekken.

Als u de beschermkap tegen beschadigingen wilt beschermen, plaatst u deze in de daarvoor bestemde houder **33** op het machinehuis (zie ook afbeelding Y1).

- Draai de zwengel **19** met de wijzers van de klok mee tot aan de aanslag zodat het zaagblad **26** zich in de hoogst mogelijke stand boven de zaagtafel bevindt.
- Duw het spouwmes **25** tot de aanslag omlaag.

Ingebruikneming

► **Let op de netspanning!** De spanning van de stroombron moet overeenkomen met de gegevens op het typeplaatje van het elektrische gereedschap.

Inschakelen (zie afbeelding Q1).

Om energie te besparen, schakelt u het elektrische gereedschap alleen in wanneer u het gebruikt.

- Zet de veiligheidsklep **20** omhoog.
- Als u het gereedschap wilt inschakelen, drukt u op de groene inschakelknop **52**.
- Zet de veiligheidsklep **20** weer omlaag.

Uitschakelen (zie afbeelding Q2).

- Druk op de veiligheidsklep **20**.

Stroomuitval

De aan/uit-schakelaar is een zogenaamde nulspanningsschakelaar die voorkomt dat het het elektrische gereedschap opnieuw wordt gestart nadat de stroom is uitgevallen (bijvoorbeeld als de stekker uit het stopcontact wordt getrokken).

Als u het elektrische gereedschap daarna weer wilt inschakelen, dient u opnieuw op de groene inschakelknop **52** te drukken.

Tips voor de werkzaamheden

Algemene aanwijzingen voor het zagen

- **Controleer vóór het zagen altijd dat het zaagblad op geen enkel moment de geleiders of andere delen van het gereedschap kan aanraken.**
- **Gebruik het elektrische gereedschap voor het frezen van groeven en spanningen alleen met een geschikte beschermingsvoorziening (bijv. tunnelbeschermkap).**
- **Gebruik het elektrische gereedschap niet voor het vervaardigen van sleuven (in het werkstuk niet doorlopen-de groef).**

Bescherm het zaagblad tegen schokken en stoten. Oefen geen zijwaartse druk op het zaagblad uit.

Het spouwmes moet op één lijn liggen met het zaagblad om vastklemmen van het werkstuk te voorkomen.

Bewerk geen kromgetrokken werkstukken. Het werkstuk moet altijd een rechte rand hebben om tegen de parallelgeleider te leggen.

Bewaar de duwstok altijd bij het elektrische gereedschap.

Positie van de bediener (zie afbeelding R)

- **Ga niet op één lijn met het zaagblad vóór het elektrische gereedschap staan, maar altijd opzij van het zaagblad.** Zo is uw lichaam beschermd tegen een mogelijke terugslag.
- Houd uw handen, vingers en armen uit de buurt van het ronddraaiende zaagblad.

Neem daarbij de volgende aanwijzingen in acht:

- Houd het werkstuk met beide handen goed vast en duw het stevig op de zaagtafel.
- Gebruik voor smalle werkstukken en bij het zagen van verticale verstekhoeken altijd de meegeleverde duwstok **23** en de extra parallelgeleider **37**.

Maximale werkstukafmetingen

Verticale verstekhoek	Max. hoogte werkstuk [mm]
0°	79
45°	56

Zagen

Recht zagen

- Stel de parallelgeleider **10** in op de gewenste zaagbreedte. (zie „Parallelgeleider instellen”, pagina 96)
- Leg het werkstuk op de zaagtafel vóór de beschermkap **6.x**.
- Beweeg het zaagblad met de zwengel **19** zover omhoog of omlaag dat de bovenste zaagtanden ca. 5 mm boven het oppervlak van het werkstuk staan.
- Stel de beschermkap overeenkomstig de hoogte van het werkstuk in.
De beschermkap moet bij het zagen altijd losjes op het werkstuk liggen.
- Schakel het elektrische gereedschap in.
- Zaag het werkstuk met een gelijkmatige voorwaartse beweging door.
- Schakel het elektrische gereedschap uit en wacht tot het zaagblad volledig tot stilstand is gekomen.

Verticale verstekhoeken zagen

- Stel de gewenste verticale verstekhoek in. (zie „Verticale verstekhoek instellen”, pagina 96)
- Volg de stappen in het gedeelte „Recht zagen”.

Horizontale verstekhoeken zagen (zie afbeelding S)

- Stel de gewenste horizontale verstekhoek in. (zie „Horizontale verstekhoek instellen”, pagina 96)
- Plaats het werkstuk tegen de profielrail **28**.
Het profiel mag zich niet in de zaaglijn bevinden. Als dat wel het geval is, draait u de kartelmoer **53** los en verschuift u het profiel.
- Beweeg het zaagblad met de zwengel **19** zover omhoog of omlaag dat de bovenste zaagtanden ca. 5 mm boven het oppervlak van het werkstuk staan.
- Stel de beschermkap overeenkomstig de hoogte van het werkstuk in.
De beschermkap moet bij het zagen altijd losjes op het werkstuk liggen.
- Schakel het elektrische gereedschap in.
- Duw het werkstuk met één hand tegen de verstekgeleider en duw de profielrail met uw andere hand op de vastzetknop **49** langzaam in de geleidingsgroef **5** naar voren.
- Schakel het elektrische gereedschap uit en wacht tot het zaagblad volledig tot stilstand is gekomen.

Basisinstellingen controleren en instellen

Om nauwkeurig zagen te waarborgen, dient u na intensief gebruik de basisinstellingen van het elektrische gereedschap te controleren en indien nodig in te stellen.

Daarvoor is ervaring en speciaal gereedschap vereist.

De Bosch-klantenservice voert deze werkzaamheden snel en vakkundig uit.

Aanslagen voor standaardverstekhoeken 0°/45° (verticaal) instellen

- Zet het elektrische gereedschap in de werkstand.
- Stel een verticale verstekhoek van het zaagblad van 0° in.
- Draai de beschermkap **6.x** naar achteren tot deze niet meer verder kan.

Controleren: (zie afbeelding T1)

- Stel een hoekmal in op 90° en plaats deze op de zaagtafel **9**.

Het been van de hoekmal moet over de hele lengte op het zaagblad **26** aansluiten.

Instellen: (zie afbeelding T2)

- Draai de schroef **54** los.
De 0°-aanslag **55** kan nu verschoven worden.
- Maak de blokkeerhendel **17** los.
- Duw het handwiel **18** tegen de 0°-aanslag tot het been van de hoekmal met het zaagblad over de hele lengte aansluit.
- Houd het handwiel in deze stand en draai de blokkeerhendel **17** weer vast.
- Draai de schroef **54** weer vast.

Als de hoekaanduiding **47** na het instellen niet in één lijn ligt met de 0°-markering van de schaalverdeling **48**, draait u de schroef **56** los met een in de handel verkrijgbare kruiskop-schroevendraaier en richt u de hoekaanduiding langs de 0°-markering uit.

Herhaal de bovenstaande stappen voor de verticale verstekhoek van 45° (losdraaien van de schroef **57**; verschuiven van de 45°-aanslag **58**). De hoekaanduiding **47** mag daarbij niet opnieuw worden veresteld.

Parallelliteit van het zaagblad met de geleidingsgroeven van de verstekgeleider (zie afbeelding U)

- Zet het elektrische gereedschap in de werkstand.
- Draai de beschermkap **6.x** naar achteren tot deze niet meer verder kan.

Controleren:

- Markeer de eerste linker zaagtand die achteraan boven de inlegplaat zichtbaar is met een potlood.
- Stel een hoekmal in op 90° en plaats deze tegen de rand van de geleidingsgroef **5**.
- Verschuif het been van de hoekmal tot deze de gemarkeerde zaagtand raakt en lees de afstand tussen zaagblad en geleidingsgroef af.
- Draai het zaagblad tot de gemarkeerde tand vooraan boven de inlegplaat staat.
- Verschuif de hoekmal langs de geleidingsgroef tot aan de gemarkeerde zaagtand.
- Meet weer de afstand tussen zaagblad en geleidingsgroef.

De beide gemeten afstanden moeten identiek zijn.

Instellen:

- Draai de inbusbouten **59** vooraan onder de zaagtafel en de inbusbouten **60** achteraan onder de zaagtafel met de meegeleverde inbussleutel **21** los.
- Beweeg het zaagblad voorzichtig tot het parallel aan de geleidingsgroef **5** staat.
- Draai alle schroeven **59** en **60** weer vast.

Afstands aanduiding van de zaagtafel instellen (zie afbeelding V)

- Plaats de parallelgeleider rechts van het zaagblad. Verschuif de parallelgeleider tot de markering in de loep **27** op de onderste schaalverdeling 26 cm aangeeft. Als u de parallelgeleider wilt vastzetten, duwt u de spangreep **35** weer omlaag.
- Maak de spangreep **15** los en trek de zaagtafelverlenging tot aan de aanslag naar buiten.

Controleren:

De afstands aanduiding **51** moet op de bovenste schaalverdeling **1** dezelfde waarde aangeven als de markering in de loep **27** op de onderste schaalverdeling **1**.

Instellen:

- Draai de schroef **61** los met kruiskop-schroevendraaier en stel de afstands aanduiding **51** af langs de 26 cm-markering van de bovenste schaalverdeling **1**.

Parallelliteit van de parallelgeleider instellen (zie afbeelding W)

- Zet het elektrische gereedschap in de werkstand.
- Draai de beschermkap **6.x** naar achteren tot deze niet meer verder kan.
- Maak de spangreep **35** van de parallelgeleider los en verschuif deze tot hij het zaagblad raakt.

Controleren:

De parallelgeleider **10** moet het zaagblad over de hele lengte raken.

Instellen:

- Draai de inbusbouten **71** met de meegeleverde binnenzaktsleutel **21** los.
- Beweeg de parallelgeleider **10** voorzichtig tot hij over de hele lengte het zaagblad raakt.
- Houd de parallelgeleider in deze stand en druk de spangreep **35** weer omlaag.
- Draai de inbusbouten **71** weer vast.

Spankracht parallelgeleider instellen

De spankracht van de parallelgeleider **10** kan bij veelvuldig gebruik minder worden.

- Draai de instelschroef **70** aan tot de parallelgeleider weer stevig op de zaagtafel kan worden bevestigd.

Loep van parallelgeleider instellen (zie afbeelding W)

- Zet het elektrische gereedschap in de werkstand.
- Draai de beschermkap **6.x** naar achteren tot deze niet meer verder kan.
- Verschuif de parallelgeleider **10** van rechts tot deze het zaagblad raakt.

Controleren:

De markering van de loep **27** moet op één lijn met de 0°-markering van de schaalverdeling **1** staan.

Instellen:

- Draai de schroef **62** met een kruiskopschroevendraaier los en stel de afstands aanduiding af langs de 0°-markering.

Niveau van inlegplaat instellen (zie afbeelding X)**Controleren:**

De voorzijde van de inlegplaat **24** moet aansluiten of iets onder de zaagtafel liggen. De achterzijde moet aansluiten of iets boven de zaagtafel liggen.

Instellen:

- Verwijder de inlegplaat **24**.
- Stel met de inbussleutel **64** het juiste niveau van de vier inbusschroeven **63** in.

Opbergen en vervoeren**Gereedschaponderdelen bewaren (zie afbeeldingen Y1 – Y6)**

U kunt bepaalde gereedschaponderdelen op het elektrische gereedschap bevestigen voordat u het gereedschap opbergt.

- Maak eerst de extra parallelgeleider **37** los van de parallelgeleider **10**.
- Steek alle losse gereedschapdelen in de opbergdepots op het machinehuis. (zie tabel)

Afbeelding	Gereedschaponderdeel	Opbergdepot
Y1	Beschermkap 6.x	in de uitsparing van de houder 33 plaatsen en met klemhendel 8.1 of klem-schroef 8.2 vastdraaien
Y2	Bevestigingsset „extra parallelgeleider” 38	in de houders 65 vastklikken
Y2	Afzuigadapter 32	in de vasthoudklemmen 66 duwen
Y3	Ringsleutel 22	met de bevestigingsmoer 67 in het gereedschapdepot bevestigen
Y3	Duwstok 23	op de bevestigingsmoer 67 plaatsen en door verschuiven bevestigen
Y4	Parallelgeleider 10	omdraaien, van onderen in de geleidingsrails vastmaken en spangreep 35 vastzetten
Y5	Binnenzeskantsleutel 21 Binnenzeskantsleutel 64	in de houders 68 duwen
Y5	Verstekgeleider 3	in de vasthoudklemmen 69 duwen

Afbeelding	Gereedschaponderdeel	Opbergdepot
Y6	Extra parallelgeleider 37	in de vasthoudklemmen 30 duwen (korte zijde omhoog, lange zijde naar achteren)

Elektrisch gereedschap dragen

Ga als volgt te werk voordat u het elektrische gereedschap vervoert:

- Zet het elektrische gereedschap in de transportstand (zie „Transportstand”, pagina 95).
- Verwijder al het toebehoren dat niet vast op het elektrische gereedschap kan worden gemonteerd. Leg ongebruikte zaagbladen als u deze wilt vervoeren indien mogelijk in een afgesloten bak.
- Duw de zaagtafelverlenging **14** helemaal naar binnen en duw de spangreep **15** omlaag om deze vast te zetten.
- Wikkel het netsnoer om de kabelhouder **29**.
- Gebruik voor het optillen of verplaatsen de greepuitsparingen **4** of de draaggreep **13**.

► **Gebruik bij het vervoeren van het elektrische gereedschap alleen de transportvoorzieningen en nooit de beschermingsvoorzieningen.**

► **Draag het elektrische gereedschap altijd met twee personen, ter voorkoming van rugletsel.**

Onderhoud en service**Onderhoud en reiniging**

► **Trek altijd voor werkzaamheden aan het elektrische gereedschap de stekker uit het stopcontact.**

Als de aansluitkabel moet worden vervangen, moeten deze werkzaamheden door Bosch of een erkende klantenservice voor Bosch elektrische gereedschappen worden uitgevoerd om veiligheidsrisico's te voorkomen.

Reiniging

- Houd het elektrische gereedschap en de ventilatieopeningen altijd schoon om goed en veilig te werken.
- Verwijder na de werkzaamheden stof en spanen door uitblazen met perslucht of met een kwast.

Smearing van het elektrische gereedschap**Smeermiddel:**

Motorolie SAE 10/SAE 20



- Indien nodig smeert u het elektrische gereedschap op de aangegeven plaatsen. (zie afbeelding Z)

Een erkende Bosch-klantenservice voert deze werkzaamheden snel en vakkundig uit.

Voer smer- en reinigingsmiddelen op een voor het milieu verantwoorde wijze af. Neem de wettelijke voorschriften in acht.

100 | Nederlands**Geluidbeperkende maatregelen**

Maatregelen door de fabrikant:

- Zacht aanlopen
- Levering met een speciaal voor geluidbeperking ontwikkeld zaagblad

Maatregelen door de gebruiker:

- Trillingarme montage op een stabiele werkoppervlak
- Gebruik van zaagbladen met geluidperkende functies
- Regelmatige reiniging van zaagblad en elektrisch gereedschap

Toebehoren

	Productnummer
Stofzak	2 605 411 205
Y-adapter TSVH 3	2 610 015 513
Verstekgeleider	2 610 015 507
Duwstok	2 610 015 022
Werktafel GTA 60 W	0 601 B12 000
Werktafel GTA 600	0 601 B22 001

Zaagbladen voor hout- en plaatmateriaal, panelen en lijsten

Zaagblad 254 x 30 mm, 40 tanden	2 608 640 443
Zaagblad 254 x 30 mm, 60 tanden	2 608 640 444

Klantenservice en gebruiksdvieszen

Vermeld bij vragen en bestellingen van vervangingsonderdelen altijd het uit tien cijfers bestaande productnummer volgens het typeplaatje van het elektrische gereedschap.

Onze klantenservice beantwoordt uw vragen over reparatie en onderhoud van uw product en over vervangingsonderdelen. Explosietekeningen en informatie over vervangingsonderdelen vindt u ook op:

www.bosch-pt.com

Het Bosch-team voor gebruiksdvieszen helpt u graag bij vragen over onze producten en toebehoren.

Nederland

Tel.: (076) 579 54 54

Fax: (076) 579 54 94

E-mail: gereedschappen@nl.bosch.com

België

Tel.: (02) 588 0589

Fax: (02) 588 0595

E-mail: outillage.gereedschap@be.bosch.com

Afvalverwijdering

Elektrische gereedschappen, toebehoren en verpakkingen moeten op een voor het milieu verantwoorde wijze worden hergebruikt.

Gooi elektrische gereedschappen niet bij het huisvuil.

Alleen voor landen van de EU:

Volgens de Europese richtlijn 2012/19/EU over elektrische en elektronische oude apparaten en de omzetting van de richtlijn in nationaal recht moeten niet meer bruikbare elektrische gereedschappen apart worden ingezameld en op een voor het milieu verantwoorde wijze worden hergebruikt.

Wijzigingen voorbehouden.

Dansk

Sikkerhedsinstruktioner

Generelle sikkerhedsinstruktioner til el-værktøj

▲ PAS PÅ Når man benytter el-værktøj, bør man altid følge nedenstående principielle sikkerhedsregler for at undgå, at der opstår elektrisk stød, personskader eller brandfare.

Læs alle disse instrukser, inden el-værktøjet tages i brug, og gem derefter sikkerhedsinstrukserne.

Det i sikkerhedsinstrukserne benyttede begreb „el-værktøj“ gælder netdrevet el-værktøj (med netkabel) og akkudrevet el-værktøj (uden netkabel).

Sikkerhed på arbejdspladsen

► **Sørg for, at arbejdsområdet er rent og rigtigt belyst.**

Uorden eller uoplyste arbejdsområder øger faren for uheld.

► **Brug ikke el-værktøjet i eksplosionsfarlige omgivelser, hvor der findes brændbare væsker, gasser eller støv.** El-værktøj kan slå gnister, der kan antænde støv eller dampe.

► **Sørg for, at andre personer og ikke mindst børn holdes væk fra arbejdsområdet, når maskinen er i brug.** Hvis man distraheres, kan man miste kontrollen over maskinen.

Elektrisk sikkerhed

► **El-værktøjets stik skal passe til kontakten. Stikket må under ingen omstændigheder ændres. Brug ikke adapterstik sammen med jordforbundet el-værktøj.** Uændrede stik, der passer til kontakterne, nedsætter risikoen for elektrisk stød.

► **Undgå kropskontakt med jordforbundne overflader som f. eks. rør, radiatorer, komfurer og køleskabe.** Hvis din krop er jordforbundet, øges risikoen for elektrisk stød.

► **Maskinen må ikke udsættes for regn eller fugt.** Indtrængning af vand i et el-værktøj øger risikoen for elektrisk stød.

► **Brug ikke ledningen til formål, den ikke er beregnet til (f. eks. må man aldrig bære el-værktøjet i ledningen, hænge el-værktøjet op i ledningen eller rykke i ledningen for at trække stikket ud af kontakten).** Beskyt ledningen mod varme, olie, skarpe kanter eller maskindele, der er i bevægelse. Beskadede eller indviklede ledninger øger risikoen for elektrisk stød.

► **Hvis el-værktøjet benyttes i det fri, må der kun benyttes en forlængerledning, der er egnet til udendørs brug.** Brug af forlængerledning til udendørs brug nedsætter risikoen for elektrisk stød.

► **Hvis det ikke kan undgås at bruge el-værktøjet i fugtige omgivelser, skal der bruges et HFI-relæ.** Brug af et HFI-relæ reducerer risikoen for at få elektrisk stød.

Personlig sikkerhed

► **Det er vigtigt at være opmærksom, se, hvad man laver, og bruge el-værktøjet fornuftigt. Brug ikke noget el-værktøj, hvis du er træt, har nydt alkohol eller er påvirket af medikamenter eller euforiserende stoffer.** Få sekundært uopmærksomhed ved brug af el-værktøjet kan føre til alvorlige personskader.

► **Brug beskyttelsesudstyr og hav altid beskyttelsesbriller på.** Brug af sikkerhedsudstyr som f. eks. støvmaske, skridsikert fodtøj, beskyttelseshjelm eller høreværn afhængig af maskintype og anvendelse nedsætter risikoen for personskader.

► **Undgå utilsigtet igangsætning. Kontrollér, at el-værktøjet er slukket, før du tilslutter det til strømtilførslen og/eller akkuen, løfter eller bærer det.** Undgå at bære el-værktøjet med fingeren på afbryderen og sørg for, at el-værktøjet ikke er tændt, når det sluttes til nettet, da dette øger risikoen for personskader.

► **Gør det til en vane altid at fjerne indstillingsværktøj eller skruenøgle, før el-værktøjet tændes.** Hvis et stykke værktøj eller en nøgle sidder i en roterende maskindel, er der risiko for personskader.

► **Undgå en anormal legemsposition. Sørg for at stå sikkert, mens der arbejdes, og kom ikke ud af balance.** Dermed har du bedre muligheder for at kontrollere el-værktøjet, hvis der skulle opstå uventede situationer.

► **Brug egnet arbejdstøj. Undgå løse beklædningsgenstande eller smykker. Hold hår, tøj og handsker væk fra dele, der bevæger sig.** Dele, der er i bevægelse, kan gribe fat i løstsiddende tøj, smykker eller langt hår.

► **Hvis støvudsugnings- og opsamlingsudstyr kan monteres, er det vigtigt, at dette tilsluttes og benyttes korrekt.** Brug af en støvopsugning kan reducere støvmængden og dermed den fare, der er forbundet støv.

Omhyggelig omgang med og brug af el-værktøj

► **Undgå overbelastning af maskinen. Brug altid et el-værktøj, der er beregnet til det stykke arbejde, der skal udføres.** Med det passende el-værktøj arbejder man bedst og mest sikkert inden for det angivne effektområde.

► **Brug ikke et el-værktøj, hvis afbryder er defekt.** Et el-værktøj, der ikke kan startes og stoppes, er farlig og skal repareres.

► **Træk stikket ud af stikkontakten og/eller fjern akkuen, inden maskinen indstilles, der skiftes tilbehørsdele, eller maskinen lægges fra.** Disse sikkerhedsforanstaltninger forhindrer utilsigtet start af el-værktøjet.

► **Opbevar ubenyttet el-værktøj uden for børns rækkevidde. Lad aldrig personer, der ikke er fortrolige med maskinen eller ikke har gennemlæst disse instrukser, benytte maskinen.** El-værktøj er farligt, hvis det benyttes af ukyndige personer.

► **El-værktøjet bør vedligeholdes omhyggeligt. Kontroller, om bevægelige maskindele fungerer korrekt og ikke sidder fast, og om delene er brækket eller beskadiget, således at el-værktøjets funktion påvirkes. Få beskadigede dele repareret, inden maskinen tages i brug.** Mange uheld skyldes dårligt vedligeholdte el-værktøjer.

- ▶ **Sørg for, at skæreværktøjer er skarpe og rene.** Omhyggeligt vedligeholdt skæreværktøjer med skarpe skærekanter sætter sig ikke så hurtigt fast og er nemmere at føre.
- ▶ **Brug el-værktøj, tilbehør, indsatsværktøj osv. iht. disse instrukser. Tag hensyn til arbejdsforholdene og det arbejde, der skal udføres.** Anvendelse af el-værktøjet til formål, som ligger uden for det fastsatte anvendelsesområde, kan føre til farlige situationer.

Service

- ▶ **Sørg for, at el-værktøj kun repareres af kvalificerede fagfolk og at der kun benyttes originale reservedele.** Dermed sikres størst mulig maskinsikkerhed.

Sikkerhedsinstrukser til bordrundsave

- ▶ **Stil dig aldrig oven på el-værktøjet.** Der kan opstå alvorlige kvæstelser, hvis el-værktøjet vælter eller hvis du kommer i kontakt med savklingen ved et tilfælde.
- ▶ **Sørg for, at beskyttelsesskærmen fungerer, som den skal, og at den kan bevæges frit.** Indstil altid beskyttelsesskærmen på en sådan måde, at den ligger løst på emnet under savearbejdet. Klem aldrig beskyttelsesskærmen fast, når den er åben.
- ▶ **Hold fingrene væk fra saveområdet, når el-værktøjet kører.** Kontakt med savklingen er forbundet med kvæstelsesfare.
- ▶ **Stik aldrig fingrene om bag savklingen for at holde emnet, fjerne træspåner eller af andre grunde.** Afstanden mellem din hånd og savklingen er alt for lille.
- ▶ **Før kun det emne, der skal bearbejdes, hen imod den roterende savklinge.** Ellers er der fare for tilbageslag, hvis savklingen sætter sig fast i emnet.
- ▶ **Hold grebene tørre, rene og fri for olie og fedt.** Fedtede, oliemurte greb er glatte og medfører, at man taber kontrollen.
- ▶ **Anvend kun el-værktøjet, hvis arbejdsfladen – bortset fra det emne, der skal bearbejdes – er fri for alle indstillingsværktøjer, træspåner osv.** Små træstykker eller andre genstande, der kommer i kontakt med den roterende savklinge, kan ramme brugeren med stor hastighed.
- ▶ **Sav altid kun i et emne ad gangen.** Emner, der ligger oven på eller ved siden af hinanden, kan blokere savklingen eller forskyde sig indbyrdes under savearbejdet.
- ▶ **Anvend altid parallel- eller vinkelanslaget.** Dette forbedrer snitnøjagtigheden og reducerer muligheden for, at savklingen sætter sig i klemme.
- ▶ **Brug kun el-værktøjet til notning og falsning med en tilsvarende egnet beskyttelsesanordning (f.eks. tunnelbeskyttelseshætte).**
- ▶ **Brug ikke el-værktøjet til slidsning (not afsluttet i emne).**
- ▶ **Brug kun el-værktøjet til de materialer, der er angivet under Beregnet anvendelsesområde.** Ellers kan el-værktøjet blive overbelastet.
- ▶ **Sidder savklingen i klemme, slukkes el-værktøjet og emnet holdes roligt, til savklingen er stoppet. For at undgå et tilbageslag må emnet først bevæges, når savklingen står stille.** Afhjælp årsagen til fastklemningen af savklingen, før el-værktøjet startes på ny.
- ▶ **Anvend ikke uskarpe, revnede, bøjede eller beskadigede savklinger.** Savklinger med uskarpe eller forkert indstillede tænder fører til øget friktion, fastklemning af savklingen og tilbageslag, fordi savspalten er for smal.
- ▶ **Brug altid savklinger i den rigtige størrelse og med passende holderform (f.eks. rombisk eller rund).** Savklinger, der ikke passer til savens monteringsdele, gør, at du mister kontrollen over maskinen.
- ▶ **Brug ikke savklinger af højlegeret hurtigstål (HSS-stål).** Sådanne savklinger kan let brække.
- ▶ **Berør først savklingen efter arbejdet, når den er kølet helt af.** Savklingen bliver meget varm under arbejdet.
- ▶ **Renhold arbejdspladsen.** Blandede materialer er særlig farlige. Letmetalstøv kan brænde eller eksplodere.
- ▶ **Anvend aldrig værktøjet uden ilægningsplade. Udskift en defekt ilægningsplade.** Du kan blive kvæstet af savklingen, hvis der ikke bruges nogen fejlfri ilægningsplade.
- ▶ **Undersøg kablet med regelmæssige mellemrum og få altid et beskadiget kabel repareret af et autoriseret servicecenter for Bosch el-værktøj. Erstat beskadigede forlængerledninger.** Dermed sikres det, at el-værktøjet bliver ved med at være sikkert.
- ▶ **Opbevar el-værktøjet et sikkert sted, hvis det ikke er i brug. Opbevaringsstedet skal være tørt og kunne aflåses.** Dette forhindrer, at el-værktøjet beskadiges under opbevaringen eller betjenes af uerfarne personer.
- ▶ **Forlad aldrig værktøjet, før det står helt stille.** Efterløbende indsatsværktøj kan føre til kvæstelser.
- ▶ **El-værktøjet må ikke benyttes, hvis ledningen er beskadiget. Berør ikke den beskadigede ledning og træk netstikket ud, hvis ledningen beskadiges under arbejdet.** Beskadigede ledninger øger risikoen for elektrisk stød.

Symboler

De efterfølgende symboler kan være af betydning for dit el-værktøj. Læg mærke til symbolerne og overhold deres betydning. En rigtig forståelse af symbolerne er med til at sikre en god og sikker brug af el-værktøjet.

Symboler og deres betydning



Hold fingrene væk fra saveområdet, når el-værktøjet kører. Kontakt med savklingen er forbundet med kvæstelsesfare.



Brug beskyttelsesmaske.

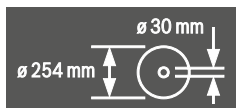
Symboler og deres betydning



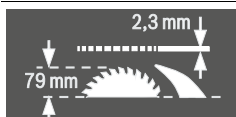
Brug høreværn. Støjpåvirkning kan føre til tab af hørelse.



Brug sikkerhedsbriller.



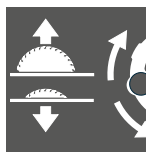
Overhold målene på savklingen. Huldiameteren skal passe til værktøjsspindlen uden slør. Brug hverken reduktionsstykker eller adaptere.



Vær i forbindelse med skift af savklingen opmærksom på, at snitbredden ikke er mindre end 2,3 mm og savklingetykkelsen ikke er større end 2,3 mm. Ellers er der fare for, at spaltekiln (2,3 mm) sætter sig fast i emnet.

Den max. mulige emnehøjde er 79 mm.

Venstre side

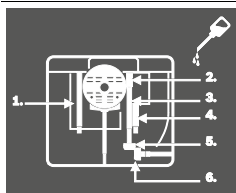


Viser håndhjulets drejeretning til ned-sænkning (**Transportstilling**) og løftning (**Arbejdsstilling**).

Højre side



Viser låsearmens stilling til låsning af savklingen og til indstilling af den lodrette geringsvinkel (savklingen kan svinges).



Smør de egnede steder på el-værktøjet med olie efter behov.

Beskrivelse af produkt og ydelse



Læs alle sikkerhedsinstrukser og anvisninger. I tilfælde af manglende overholdelse af sikkerhedsinstrukserne og anvisningerne er der risiko for elektrisk stød, brand og/eller alvorlige kvæstelser.

Beregnet anvendelse

El-værktøjet er beregnet til som standmodel at udføre længde- og tværsnit med lige snitforløb i hårdt og blødt træ samt i spån- og fiberplader. Det er muligt at udføre vandrette geringsvinkler på -60° til $+60^\circ$ samt lodrette geringsvinkler på -2° til 47° .

Det er muligt at save i aluminiumsprofiler og kunststof, hvis der bruges tilsvarende savklinger.

Illustrerede komponenter

Nummereringen af de illustrerede komponenter refererer til illustrationen af el-værktøjet på illustrationssiderne.

- 1 Skala til visning af afstand mellem savklinge og parallelanslag **10**
- 2 Føringsnot til parallelanslag **10**
- 3 Vinkelanslag
- 4 Grebforbybning
- 5 Styrenot til vinkelanslag
- 6.1 Beskyttelseskærm med klemmearm*
- 6.2 Beskyttelseskærm med klemmeskrue og sidebeskyttelse*
- 7 Opsugningsstuds på beskyttelseskærm
- 8.1 Klemmearm til spænding af beskyttelseskærm **6.1**
- 8.2 Klemmeskrue til spænding af beskyttelseskærm **6.2**
- 9 Savbord
- 10 Parallelanslag
- 11 V-føringsnot på savbord til parallelanslag
- 12 Boringer til montering
- 13 Bæregreb
- 14 Forlængelse af savbord
- 15 Spændegreb til forlængelse af savbord
- 16 Fastgørelsessnip til arbejdsbord GTA 600
- 17 Låsearm til indstilling af lodrette geringsvinkler
- 18 Håndhjul
- 19 Håndsving til løftning og sænkning af savklinge
- 20 Sikkerhedsklap til start-stop-kontakt
- 21 Unbrakonøgle (5 mm)
- 22 Ringnøgle (23 mm)
- 23 Føringsstok
- 24 Ilægningsplade
- 25 Spaltekniv
- 26 Savklinge
- 27 Lup
- 28 Profilskinne
- 29 Kabelholder
- 30 Holdeklemme til opbevaring af ekstra parallelanslag

104 | Dansk

- 31 Spåndukst
- 32 Opsugningsadapter
- 33 Holder til opbevaring af beskyttelsesskærm
- 34 Udsparinger til ilægningsplade
- 35 Spændegreb til parallelanslag
- 36 V-styring til parallelanslag
- 37 Ekstra parallelanslag
- 38 Fastgørelsessæt „ekstra parallelanslag“
- 39 Føringskinne til vinkelanslag
- 40 Fastgørelsessæt „Profilskinne“
- 41 Fastgørelsskrue til spåndukst
- 42 Spændemøtrik
- 43 Spindellåsearm
- 44 Spændeflange
- 45 Værktøjsspindel
- 46 Holdeflange
- 47 Vinkelviser (lodret)
- 48 Skala til geringsvinkel (lodret)
- 49 Knop til indstilling af geringsvinkler (vandret)
- 50 Vinkelviser på vinkelanslag
- 51 Afstandsviser til savbord
- 52 Start-taste
- 53 Fingermøtrik profilskinne
- 54 Krydsskrue til indstilling af anslag 55
- 55 Anslag til 0°-geringsvinkel (lodret)
- 56 Skrue til vinkelviser (lodret)
- 57 Krydsskrue til indstilling af anslag 58
- 58 Anslag til 45°-geringsvinkel (lodret)
- 59 Unbrakoskruer (5 mm) foran til parallelindstilling af savklinge
- 60 Unbrakoskruer (5 mm) bag til parallelindstilling af savklinge
- 61 Skrue til afstandsviser til savbord
- 62 Skrue til afstandsviser til parallelanslag
- 63 Justeringsskruer til ilægningsplade
- 64 Indvendig sekskantnøgle (2 mm)
- 65 Holder til opbevaring af fastgørelsessæt „ekstra parallelanslag“
- 66 Holdeklemme til opbevaring af opsugningsadapter
- 67 Fastgørelsmøtrik til ringnøgle og til ophængning af føringsstok
- 68 Holder til opbevaring af unbrakonøgle
- 69 Holdeklemme til opbevaring af vinkelanslag
- 70 Justeringskrue til spændekraft af føring 36
- 71 Unbrakoskruer (5 mm) til indstilling af parallelanslagets parallelitet

* afhængigt af landsudførelse

Tilbehør, som er illustreret og beskrevet i brugsanvisningen, er ikke indeholdt i leveringen. Det fuldstændige tilbehør findes i vores tilbehørsprogram.

Tekniske data

Bordrundsav	GTS 10 J	
Typenummer	...	500
3 601 M30	530
	...	570
	...	590
	...	5PO
	...	5R0
	...	560
Nominel optagen effekt	W	1800 1650
Omdrejningstal, ubelastet	min ⁻¹	3650 3650
Startstømsbegrænsning		● ●
Vægt svarer til EPTA-Procedure 01/2003	kg	26 26
Beskyttelsesklasse		□/II □/II
Mål (inkl. aftagelige maskinelementer)		
Bredde x dybde x højde	mm	578 x 706 x 330

Max. emnemål se side 108.

Angivelserne gælder for en nominel spænding [U] på 230 V. Disse angivelser kan variere ved afvigende spændinger og i landespecifikke udførelser.

Mål på egnede savklinger

Savklingediameter	mm	254
Savklingetykkelse	mm	1,7 – 1,9
min. tandbredde/tandvinkel	mm	2,6
Boringsdiameter	mm	30

Støjinformation

Støjemissionsværdier bestemt iht. EN 61029-2-1.

Værktøjets A-vægtede støjniveau er typisk: Lydtryksniveau 103 dB(A); lydeffektniveau 116 dB(A). Usikkerhed K = 3 dB.

Brug høreværn!

Overensstemmelseserklæring **CE**

Vierklærer som eneansvarlig, at det produkt, der er beskrevet under „Tekniske data“, opfylder alle bestemmelser i direktiverne 2011/65/EU, 2004/108/EF, 2006/42/EF med tilhørende ændringer samt følgende standarder: EN 61029-1, EN 61029-2-1.

EF-typegodkendelse nr. MSR 1034 fra notificeret prøvested nr. 0366.

Teknisk dossier (2006/42/EF) ved:

Robert Bosch GmbH, PT/ETM9,
70764 Leinfelden-Echterdingen, GERMANY

Henk Becker Helmut Heinzelmann
Executive Vice President Head of Product Certification
Engineering PT/ETM9

Handwritten signature: Henk Becker i.v. K. Weber

Robert Bosch GmbH, Power Tools Division
70764 Leinfelden-Echterdingen, GERMANY
Leinfelden, 28.01.2015

Montering

- **Undgå utilsigtet igangsætning af maskinen. Netstikket skal altid være trukket ud, når maskinen monteres og når der arbejdes på el-værktøjet.**

Leveringsomfang



Læs afsnittet Leveringsomfang i starten af brugsanvisningen.

Kontrollér at alle dele, der nævnes i det følgende, er blevet leveret sammen med maskinen, før den tages i brug første gang:

- Bordrundsav med monteret savklinge **26** og spaltekniv **25**
- Vinkelanslag **3**
- Profilskinne **28**
- Fastgørelsessæt „Profilskinne“ **40** (styreplade, fingermøtrik, skrue, spændeskive)
- Parallellanslag **10**
- Ekstra parallellanslag **37**
- Fastgørelsessæt „ekstra parallellanslag“ **38** (3 fastgørelsesskruer, 3 spændeskiver, 3 vingemøtrikker)
- Beskyttelsesskærm **6.x**
* afhængigt af landsudførelse: **6.1/6.2**
- Indvendig sekskantnøgle **21**
- Indvendig sekskantnøgle **64**
- Ringnøgle **22**
- Føringsstok **23**
- Ilægningsskive **24**
- Opsugningsadapter **32**

Bemærk: Kontrollér el-værktøjet for eventuelle beskadigelser.

Inden fortsat brug af el-værktøjet skal sikkerhedsanordninger eller andre beskadigede dele kontrolleres omhyggeligt for at konstatere, om værktøjet kan fungere rigtigt til de formål, det er beregnet til. Kontrollér, at de bevægelige dele fungerer korrekt og ikke sidder fast, eller om delene er beskadiget. Alle dele skal være monteret rigtigt og alle betingelser opfyldt for at sikre en fejlfri drift.

Beskadigede beskyttelsesanordninger og dele skal repareres eller udskiftes korrekt på et anerkendt værksted.

Montering af enkelte dele

- Tag alle medleverede dele forsigtigt ud af emballagen. Fjern al emballagen fra el-værktøjet og det medleverede tilbehør.
- Kontrollér, at emballagen er blevet fjernet under motorblokken.

Følgende maskinelementer er fastgjort direkte på huset: Føringsstok **23**, ringnøgle **22**, unbrakonøgle **21** og **64**, parallellanslag **10**, vinkelanslag **3**, opsugningsadapter **32**, ekstra parallellanslag **37** med fastgørelsessæt **38**, beskyttelsesskærm **6.x**.

- Tag disse maskinelementer forsigtigt ud af opbevaringsdepotet.
Se også billederne Y1 – Y6.

Ilægningsskive monteres (se Fig. A)

- Sæt ilægningsskiven **24** fast i de bageste udsparinger **34** på værktøjsskakten.
- Før ilægningsskiven ned.
- Tryk på ilægningsskiven, til den falder i hak foran i værktøjsskakten.

Forsiden på ilægningsskiven **24** skal flugte med eller være en smule under savbordet, bagsiden skal flugte med eller være en smule over savbordet. (se også „Ilægningsskivens niveau indstilles“, side 110)

Beskyttelsesskærm monteres* (se Fig. B)

* afhængigt af landsudførelse

- Drej håndsvinget **19** helt til højre, til savklingen **26** befinder sig i den højest mulige position over savbordet.
- Træk spaltekniven **25** helt op.
- Fastgør beskyttelsesskærmen **6.x** i udsparingen i spaltekniven **25**.
- Spænd klemmearmen **8.1**.
eller
Spænd klemmeskruen **8.2** med unbrakonøglen **21**.
- Indstil beskyttelsesskærmen, så den passer til emnets højde. Beskyttelsesskærmen skal altid ligge løst på emnet.

Bemærk: Klemmearmen **8.1** har et friløb, som gør det muligt at dreje den i en ergonomisk god eller pladsbesparende position.

Træk grebet væk fra beskyttelsesskærmen, mens der er trukket i klemmearmen, drej det i den ønskede position og lad det fjedre på plads igen.

Parallellanslag monteres (se Fig. C)

Parallellanslaget **10** kan positioneres til højre eller venstre på savklingen.

- Løsne spændegrebet **35** til parallellanslaget **10**.
Derved aflastes V-styringen **36**.
- Sæt først parallellanslaget med V-styringen ind i styrenoten **11** på savbordet. Positioner så parallellanslaget i den forreste styrenote **2** på savbordet.
Nu kan parallellanslaget forskydes efter ønske.
- Parallellanslaget fastlåses ved at trykke spændegrebet **35** ned.

Ekstra parallellanslag monteres (se Fig. D)

Til savning af smalle emner og savning af lodrette geringsvinkler skal det ekstra parallellanslag **37** monteres på parallellanslaget **10**.

Det ekstra parallellanslag kan monteres til højre eller venstre på parallellanslaget **10**.

Anvend til montering fastgørelsessættet „ekstra parallellanslag“ **38**. (3 fastgørelsesskruer, 3 spændeskiver, 3 vingemøtrikker)

- Skub fastgørelsesskruerne gennem de sidevendte boringer på parallellanslaget **10**.
Skruehovederne bruges her til at styre det ekstra parallellanslag.
- Skub det ekstra parallellanslag **37** hen over hovederne på fastgørelsesskruerne.
- Anbring spændeskiverne på fastgørelsesskruerne og spænd skruerne fast vha. vingemøtrikkerne.

Vinkelanslag monteres (se Fig. E1 – E2)

- Før skinnen **39** på vinkelanslaget **3** ind i en af føringsnoterne **5** på savbordet.

Vinkelanslaget kan gøres bredere med profilskinne **28**, hvilket gør det nemmere at placere lange emner.

- Monter efter behov profilskinne på vinkelanslaget vha. fastgørelsessættet **40**.

Støv-/spånud sugning

Støv fra materialer som f.eks. blyholdig maling, nogle træsorter, mineraler og metal kan være sundhedsfarlige. Berøring eller indånding af støv kan føre til allergiske reaktioner og/eller åndedrætssygdomme hos brugeren eller personer, der opholder sig i nærheden af arbejdspladsen.

Bestemt støv som f.eks. ege- eller bøgestøv gælder som kræftfremkaldende, især i forbindelse med ekstra stoffer til træbehandling (chromat, træbeskyttelsesmiddel). Asbestholdigt materiale må kun bearbejdes af fagfolk.

- Anvend altid en støvopsugning.
- Sørg for god udluftning af arbejdspladsen.
- Det anbefales at bære åndeværn med filterklasse P2.

Overhold forskrifterne, der gælder i dit land vedr. de materialer, der skal bearbejdes.

Støv-/spånopsugningen kan blive blokeret af støv, spåner eller brudstykker fra emnet.

- Sluk for el-værktøjet og træk elstikket ud af stikdåsen.
- Vent til savklingen står helt stille.
- Find frem til årsagen til blokeringen og afhjælp den.

► **Undgå at der samler sig støv på arbejdspladsen.** Støv kan let antænde sig selv.

► **For at undgå brandfare når der saves i aluminium, tømmeres spånudkastet og brug ikke nogen spånudsugning.**

Spånudkast tømmes (se Fig. F)

Brudstykker på emnet og store spåner fjernes ved at tømme spånudkastet **31**.

- Sluk for el-værktøjet og træk elstikket ud af stikdåsen.
- Vent til savklingen står helt stille.
- Løsn fastgørelsesskruen **41** med unbrakonøglen **21**.
- Træk spånudkastet **31** ud og fjern brudstykker fra emnet og spåner.
- Montér spånudkastet på el-værktøjet igen.

Opsugning med fremmed støvsuger (se Fig. G)

Brug den medleverede opsuigningsadapter **32** til at tilslutte en støvsuger til spånudkastet **31**.

- Sæt opsuigningsadapteren **32** og støvsugerslangen fast igen.
- Desuden kan man tilslutte en støvopsugning til opsuigningsstuds **7** vha. Y-adapteren (tilbehør) for at øge opsuigningsydelsen.

Støvsugeren skal være egnet til det materiale, som skal opsuiges.

Anvend en specialstøvsuger til opsuigning af særligt sundhedsfarligt, kræftfremkaldende eller tørt støv.

Stationær eller fleksibel montering

► **For at sikre en sikker håndtering skal el-værktøjet monteres på en lige og stabil arbejdsflade (f.eks. værktøjsbænk), før det tages i brug.**

Montering på en arbejdsflade (se Fig. H)

- Fastgør el-værktøjet på arbejdsfladen med en egnet skrueforbindelse. Hertil benyttes borerne **12**.

Montering på et Bosch arbejdsbord (se Fig. I)

Arbejdsbordene fra Bosch (f.eks. GTA 60 W, GTA 600) stabiliserer el-værktøjet på enhver undergrund vha. højdejusterbare fødder.

► **Læs alle advarselshenvisninger og instruktioner, der følger med arbejdsbordet.** I tilfælde af manglende overholdelse af advarselshenvisningerne og instruktionerne der risiko for elektrisk stød, brand og/eller alvorlige kvæstelser.

► **Opstil arbejdsbordet korrekt, før du monterer el-værktøjet.** Korrekt opstilling af vigtig for at forhindre, at bordet falder sammen.

- Montér el-værktøjet i transpositionen på arbejdsbordet.

Udskiftning af savklinge (se Fig. J1 – J4)

► **Træk stikket ud af stikkontakten, før der udføres arbejde på el-værktøjet.**

► **Brug beskyttelseshandsker, når savklingen monteres.** Berøring med savklingen er forbundet med kvæstelsesfare.

Anvend kun savklinger, hvis max. tilladte hastighed er højere end dit el-værktøjs omdrejningstal i ubelastet tilstand.

Brug kun savklinger, der svarer til de tekniske data, der er angivet i denne vejledning, og som er kontrolleret og mærket tilsvarende iht. EN 847-1.

Brug kun savklinger, der er anbefalet af el-værktøjets producent og som er egnet til det materiale, der skal bearbejdes.

Udskiftning af savklinge

- Løft den forreste del af ilægningspladen **24** med en skrue-trækker og tag den ud af værktøjsskaktens .
- Drej håndsvinget **19** helt til højre, til savklingen **26** befinder sig i den højeste mulige position over savbordet.
- Sving beskyttelseshætten **6.x** helt bagud.
- Drej spændemøtrikken **42** med ringnøglen **22** (23 mm) og spænd samtidigt spindellåsearmen **43**, til den falder i hak.
- Hold spindellåsearmen spændt og skru spændemøtrikken af til venstre.
- Tag spændeflängen **44** af.
- Tag savklingen **26** ud.

Isætning af savklinge

Alle dele rengøres før isætning, hvis det er nødvendigt.

- Anbring den nye savklinge på holdeflängen **46** til værktøjs-spindlen **45**.

Bemærk: Brug ikke for små savklinger. Spalten mellem savklinge og spaltekniv må max. være 5 mm.

► **Savklingen skal anbringes på en sådan måde, at tændernes skæreretning (pilretning på savklinge) er i overensstemmelse med pilretningen på beskyttelsesskærmen!**

- Sæt spændeflansen **44** og spændemøtrikken **42** på.
- Drej spændemøtrikken **42** med ringnøglen **22** (23 mm) og spænd samtidigt spindellåsearmen **43**, til den falder i hak.
- Spænd spændemøtrikken til højre (tilspændingsmoment ca. 15 – 23 Nm).
- Sæt ilægningspladen **24** i igen.
- Før beskyttelsesskærmen **6.x** ned igen.

Brug

► **Træk stikket ud af stikkontakten, før der udføres arbejde på el-værktøjet.**

Savklingsens transport- og arbejdsposition

Transportstilling

- Drej håndhjulet **18** til venstre, til savklingsens tænder **26** findes under savbordet **9**.
- Skub bordforlængelsen **14** helt ind.
Tryk spændegrebet **15** nedad.
Dermed er forlængelsen af savbordet fastgjort.

Yderligere henvisninger vedr. transport se side 110.

Arbejdsposition

- Drej håndsvinget **19** til højre, til savklingsens tænder **26** findes over emnet.

Bemærk: Sørg for, at beskyttelsesskærmen er positioneret rigtigt. Den skal altid ligge på emnet under savearbejdet.

Indstilling af geringsvinkel

For at sikre at saven altid saver præcise snit er det vigtigt at kontrollere el-værktøjets grundindstillinger og evt. indstille det efter intensiv brug (se „Kontrol og indstilling af grundindstillinger“, side 109).

Indstilling af lodrette geringsvinkler (savklinge) (se Fig. K)

Den lodrette geringsvinkel kan indstilles i et område mellem -2° og 47° .

- Drej låsearmen **17** til venstre.

Bemærk: Løsn låsearmen helt, kipper savklingen på grund af sin tyngdekraft i en stilling, der ca. svarer til 30° .

- Træk eller tryk håndhjulet **18** langs med kulissen, til vinkelviseren **47** viser den ønskede geringsvinkel.
- Hold håndhjulet i denne position og spænd låsearmen **17** fast igen.

Til hurtig og præcis indstilling af standardvinklerne 0° og 45° anvendes fabriksindstillede anslag.

Indstilling af vandrette geringsvinkler (vinkelanslag) (se Fig. L)

Den vandrette geringsvinkel kan indstilles i et område på 60° (venstre side) til 60° (højre side).

- Løsn knoppen **49**, hvis den skulle være spændt.
- Drej vinkelanslaget, til vinkelviseren **50** viser den ønskede geringsvinkel.
- Spænd knoppen **49** igen.

Savbord forstørres (se Fig. M)

Lange emner skal understøttes i den frie ende ved at lægge noget ind under dem eller støtte dem mod noget.

- Træk spændegrebet **15** til forlængelse af savbordet helt op.
- Træk forlængelsen af savbordet **14** ud i den ønskede længde.
- Tryk spændegrebet **15** nedad.
Dermed er forlængelsen af savbordet fastgjort.

Indstilling af parallelanslag

Parallelanslaget **10** kan positioneres til venstre (sort skala) eller højre (sølvfarvet skala) for savklingen.

Markeringen i luppen **27** viser den indstillede afstand mellem parallelanslaget og savklingen på skalaen **1**.

Positioner parallelanslaget på den ønskede side af savklingen (se „Parallelanslag monteres“, side 105).

Hvis savbord ikke er trukket ud

- Løsn spændegrebet **35** til parallelanslaget **10**.
Forskyd parallelanslaget, til markeringen i luppen **27** viser den ønskede afstand til savklingen.
Er savbordet ikke trukket ud, gælder den nederste skrift på den sølvfarvede skala **1**.
- Til fastspænding trykkes spændegrebet **35** ned igen.

Hvis savbord er trukket ud (se Fig. N)

- Positionér parallelanslaget til højre for savklingen.
Forskyd parallelanslaget, til markeringen i luppen **27** viser 26 cm på den nederste skala.
Til fastspænding trykkes spændegrebet **35** ned igen.
- Træk spændegrebet **15** til forlængelse af savbordet helt op.
- Træk forlængelsen af savbordet **14** ud, til afstandsviseren **51** viser den ønskede afstand til savklingen på den øverste skala.
- Tryk spændegrebet **15** nedad.
Dermed er forlængelsen af savbordet fastgjort.

Ekstra parallelanslag indstilles (se Fig. O)

Til savning af smalle emner og savning af lodrette geringsvinkler skal det ekstra parallelanslag **37** monteres på parallelanslaget **10**.

Det ekstra parallelanslag kan monteres til højre eller venstre på parallelanslaget **10**.

Emner kan klemme sig fast mellem parallelanslag og savklinge under savearbejdet, fanges af den opstigen de savklinge og slynges væk.

Indstil derfor det ekstra parallelanslag på en sådan måde, at dets styrende ender i området mellem den forreste tand på savklingen og forkantens spaltekil.

- Løsn hertil alle vingemøtrikkerne og forskyd det ekstra parallelanslag, til kun de to forreste skruer bruges til at fastgøre med.
- Spænd vingemøtrikkerne fast igen.

Spaltekil indstilles

Spaltekniven **25** forhindrer, at savklingen **26** klemmes ind i snitfugen. Ellers er der fare for tilbageslag, hvis savklingen sætter sig fast i emnet.

Vær derfor altid opmærksom på, at spaltekniven er indstillet korrekt:

- Den radiale spalte mellem savklinge og spaltekil må maks. være 5 mm.
- Spalteknivens tykkelse skal være mindre end snitbredden og større end grundklingens tykkelse.
- Spaltekniven skal altid være i en linje med savklingen.
- Til normale skæresnit skal spaltekniven altid være i den maks. mulige position.

El-værktøjet udleveres med en korrekt indstillet spaltekniv.

Spalteknivens højde indstilles (se Fig. P)

Til savning af noter skal du indstille spalteknivens højde.

► Brug kun el-værktøjet til notning og falsning med en tilsvarende egnet beskyttelsesanordning (f.eks. tunnelbeskyttelseshætte).

- Løsn klemmearmen **8.1** eller klemmeskruen **8.2**, til beskyttelsesskærmen **6.x** let kan trækkes ud af udsparringen i spaltekniven **25**. Beskyttelsesskærmen beskyttes mod beskadigelser ved at deponere den i den beregnede holder **33** på huset (se også Fig. Y1).
- Drej håndsvinget **19** helt til højre, til savklingen **26** befinder sig i den højest mulige position over savbordet.
- Skub spaltekniven **25** helt ned.

Ibrugtagning

► Kontrollér netspændingen! Strømkildens spænding skal stemme overens med angivelserne på el-værktøjets typeskilt.

Start (se Fig. Q1)

For at spare på energien bør du kun tænde for el-værktøjet, når du bruger det.

- Klap sikkerhedsklappen **20** opad.
- Maskinen tages i brug ved at trykke på den grønne on-taste **52**.
- Klap sikkerhedsklappen **20** nedad igen.

Stop (se Fig. Q2)

- Tryk på sikkerhedsklappen **20**.

Strømsvigt

Start-stop-kontakten er en såkaldt nulspændingskontakt, der forhindrer, at el-værktøjet starter igen efter strømsvigt (f.eks. træk stikket ud under brug).

El-værktøjet tages i brug igen ved at trykke på den grønne on-taste **52** igen.

Arbejdsvejledning

Generelle savehenvísninger

- **Før savearbejdet startes: Kontroller at savklingen på intet tidspunkt kan berøre anslagene eller andre maskindele.**
- **Brug kun el-værktøjet til notning og falsning med en tilsvarende egnet beskyttelsesanordning (f.eks. tunnelbeskyttelseshætte).**
- **Brug ikke el-værktøjet til slidsning (not afsluttet i emne).**

Beskyt savklingen mod slag og stød. Udsæt ikke savklingen for tryk fra siden.

Spaltekniven skal flugte med savklingen for at undgå en fast klemning af emnet.

Bearbejd ikke skæve emner. Emnet skal altid have en lige kant, som lægges op ad parallelanslaget.

Opbevar altid føringsstokken på el-værktøjet.

Brugerens position (se Fig. R)

► Stil dig ikke i en linje med savklingen foran el-værktøjet, men altid forskudt i siden i forhold til savklingen.

Dermed er din krop beskyttet mod et muligt tilbageslag.

- Hold hænder, fingre og arme væk fra den roterende savklinge.

Overhold følgende tips:

- Hold godt fast i emnet med begge hænder og tryk det fast mod savbordet.
- Brug altid den medleverede skubbestok **23** og det ekstra parallelanslag **37** til smalle emner og til savning af lodrette geringsvinkler.

Maksimalt emnemål

Lodret geringsvinkel	Max. højde for emne [mm]
0°	79
45°	56

Savning

Savning af lige snit

- Indstil parallelanslaget **10** på den ønskede snitbredde. (se „Indstilling af parallelanslag“, side 107)
- Anbring emnet på savbordet foran beskyttelseshætten **6.x**.
- Løft eller sænk savklingen med håndsvinget **19** så meget op eller ned, at de øverste savetænder står ca. 5 mm over emnets overflade.
- Indstil beskyttelsesskærmen, så den passer til emnets højde. Beskyttelsesskærmen skal altid ligge løst på emnet.
- Tænd for el-værktøjet.
- Sav emnet igennem med jævn fremføring.
- Sluk for el-værktøjet og vent til savklingen står helt stille.

Lodrette geringsvinkler saves

- Indstil den ønskede lodrette geringsvinkel. (se „Indstilling af lodrette geringsvinkler“, side 107)
- Overhold arbejds-skridtene i afsnittet „Savning af lige snit“ tilsvarende.

Savning af vandrette geringsvinkler (se Fig. S)

- Indstil den ønskede, vandrette geringsvinkel. (se „Indstilling af vandrette geringsvinkler“, side 107)
- Anbring emnet op ad profilskinen **28**. Profilet må ikke befinde sig i snitlinjen. Løsne i dette tilfælde fingermøtrikken **53** og forskyd profilet.
- Løft eller sænk savklingen med håndsvinget **19** så meget op eller ned, at de øverste savetænder står ca. 5 mm over emnets overflade.
- Indstil beskyttelseskærmen, så den passer til emnets højde. Beskyttelseskærmen skal altid ligge løst på emnet.
- Tænd for el-værktøjet.
- Tryk med den ene hånd emnet mod profilskinen og skub med den anden hånd vinkelanslaget med knoppen **49** langsomt fremad i styrenoten **5**.
- Sluk for el-værktøjet og vent til savklingen står helt stille.

Kontrol og indstilling af grundindstillinger

For at sikre at saven altid saver præcise snit er det vigtigt at kontrollere el-værktøjets grundindstillinger og evt. indstille det efter intensiv brug.

Dette kræver erfaring og tilsvarende specialværktøj.

Dette arbejde gennemføres hurtigt og pålideligt af en Bosch-servicetekniker.

Anslag for standard-geringsvinkler 0°/45° (lodret) indstilles

- Stil el-værktøjet i arbejdsstilling.
- Indstil savklingen i en lodret geringsvinkel på 0°.
- Sving beskyttelseshætten **6.x** helt bagud.

Kontrol: (se Fig. T1)

- Indstil en vinkellære på 90° og stil den på savbordet **9**. Benet på vinkellæren skal flugte med hele savklingsens længde **26**.

Indstilling: (se Fig. T2)

- Løsne skruen **54**. Dermed kan 0°-anslaget **55** forskydes.
- Løsne låsearmen **17**.
- Skub håndhjulet **18** mod 0°-anslaget, til benet på vinkellæren flugter i hele længden med savklingen.
- Hold håndhjulet i denne position og spænd låsearmen **17** fast igen.
- Spænd skruen **54** igen.

Hvis vinkelviseren **47** ikke er i en linje med skalens 0°-mærke **48**, løsnes skruen **56** med en almindelig krydshovedskrue-trækker, hvorefter vinkelviseren indstilles langs med 0°-mærket.

Gentag ovennævnte arbejdsskridt til den lodrette geringsvinkel på 45° (løsne skruen **57**; forskyd 45°-anslaget **58**). Vinkelviseren **47** må ikke indstilles igen.

Savklingsens parallelitet med vinkelanslagets styrenoter (se Fig. U)

- Stil el-værktøjet i arbejdsstilling.
- Sving beskyttelseshætten **6.x** helt bagud.

Kontrol:

- Marker med en blyant den første venstre savtand, der kommer til syne bagved over ilægningspladen.
- Indstil en vinkellære på 90° og anbring den op ad kanten på føringsnoten **5**.
- Forskyd benet på vinkellæren, til det berører den markerede savtand og aflæs afstanden mellem savklinge og føringsnot.
- Drej savklingen, til den markerede tand står foran over ilægningspladen.
- Forskyd vinkellæren langs med styrenoten indtil den markerede savtand.
- Mål igen afstanden mellem savtand og styrenoten.

De to målte afstande skal være identiske.

Indstilling:

- Løsne unbrakoskruerne **59** foran under savbordet og unbrakoskruerne **60** bagved under savbordet med den medleverede unbrakonøgle **21**.
- Bevæg forsigtigt savklingen, til den står parallelt med føringsnoten **5**.
- Spænd alle skruerne **59** og **60** igen.

Afstandsviser til savbord indstilles (se Fig. V)

- Positionér parallelanslaget til højre for savklingen. Forskyd parallelanslaget, til markeringen i luppen **27** viser 26 cm på den nederste skala.

Til fastspænding trykkes spændegrebet **35** ned igen.

- Løsne spændegrebet **15** og træk savbordsforlængelsen helt ud.

Kontrol:

Afstandsviseren **51** skal på den øverste skala **1** vise den identiske værdi som markeringen i luppen **27** på den nederste skala **1**.

Indstilling:

- Løsn skruen **61** med en stjerneskrue-trækker og indstil afstandsviseren **51** langs med 26-cm-mærket på den øverste skala **1**.

Indstilling af parallelanslagets parallelitet (se Fig. W)

- Stil el-værktøjet i arbejdsstilling.
- Sving beskyttelseshætten **6.x** helt bagud.
- Løsn spændegrebet **35** til parallelanslaget, og skub det, indtil det rører ved savklingen.

Kontrol:

Parallelanslaget **10** skal berøre savklingen i hele klingens længde.

Indstilling:

- Løsn unbrakoskruerne **71** med den medfølgende unbrakonøgle **21**.
- Bevæg forsigtigt parallelanslaget **10**, indtil det berører savklingen i hele klingens længde.
- Hold parallelanslaget i denne stilling, og tryk derefter spændegrebet **35** ned igen.
- Spænd unbrakoskruerne **71** igen.

110 | Dansk

Indstilling af spændekraft parallelanslag

Parallelanslagets spændekraft **10** kan svækkes efter hyppig brug.

- Spænd justeringsskruen **70**, til parallelanslaget kan fastgøres fast igen på savbordet.

Parallelanslagets lup indstilles (se Fig. W)

- Stil el-værktøjet i arbejdsstilling.
- Sving beskyttelseshætten **6.x** helt bagud.
- Forskyd parallelanslaget **10** fra højre, til det berører savklingen.

Kontrol:

Luppens markering **27** skal være i en linje med 0°-mærket på skalaen **1**.

Indstilling:

- Løsne skruen **62** med en stjerneskruetrækker og indstil afstandsviseren langs med 0°-mærket.

Ilægningspladens niveau indstilles (se Fig. X)**Kontrol:**

Forsiden på ilægningspladen **24** skal fugte med eller være en smule under savbordet, bagsiden skal fugte med eller være en smule over savbordet.

Indstilling:

- Fjern ilægningspladen **24**.
- Indstil vha. unbrakonøglen **64** det rigtige niveau for de fire justeringsskruer **63**.

Opbevaring og transport**Maskinelementer opbevares (se Fig. Y1 – Y6)**

Det er muligt at fastgøre bestemte maskinelementer på en sikker måde, før el-værktøjet opbevares.

- Løsne det ekstra parallelanslag **37** fra parallelanslaget **10**.
- Sæt alle løse maskindele i deres opbevaringsdepoter på huset. (se tabel)

Fig.	Maskinelement	Opbevaringsdepot
Y1	Beskyttelseskærm 6.x	fastgøres i holderens udsparring 33 og spændes med klemme-arm 8.1 eller klemmeskrue 8.2
Y2	Fastgørelsessæt „ekstra parallelanslag“ 38	clippes ind i holderne 65
Y2	Opsugningsadapter 32	skubbes ind i holdeklammerne 66
Y3	Ringnøgle 22	fastgøres i værktøjsdepot med fastgørelsesmøtrikken 67
Y3	Føringsstok 23	hænges hen over fastgørelsesmøtrikken 67 og fastgøres ved at forskyde
Y4	Parallelanslag 10	drejes om, fastgøres i føringskinnerne nedefra og justeres med spændegreb 35
Y5	Indvendig sekskantnøgle 21 Indvendig sekskantnøgle 64	skubbes ind i holderne 68

1 609 92A 15R | (26.1.15)

Fig.	Maskinelement	Opbevaringsdepot
Y5	Vinkelanslag 3	skubbes ind i holdeklammerne 69
Y6	Ekstra parallelanslag 37	skubbes ind i holdeklammerne 30 (kort side opad; lang side bagud)

Bæring af el-værktøj

Før el-værktøjet transporteres, skal du gennemføre følgende skridt:

- Stil el-værktøjet i transportstilling (se „Transportstilling“, side 107).
- Fjern alle tilbehørsdele, der ikke kan monteres fast på el-værktøjet. Ubenyttede savklinger skal helst opbevares i en lukket beholder, når de transporteres.
- Skub forlængelsen af savbordet **14** helt ind og tryk spændegrebet **15** nedad for at fastgøre det.
- Vikle ledningen rundt om kabelholderen **29**.
- Brug grebfordybningerne **4** eller bæregrebet **13** til at løfte eller transportere med.

► **Brug altid transportanordningerne og aldrig beskyttelsesanordningerne til transport af el-værktøjet.**

► **El-værktøjet skal altid bæres af to personer for at undgå rygskader.**

Vedligeholdelse og service**Vedligeholdelse og rengøring**

► **Træk stikket ud af stikkontakten, før der udføres arbejde på el-værktøjet.**

Hvis det er nødvendigt at erstatte tilslutningsledningen, skal dette arbejde udføres af Bosch eller på et autoriseret serviceværksted for Bosch el-værktøj for at undgå farer.

Rengøring

- El-værktøj og ventilationsåbninger skal altid holdes rene for at sikre et godt og sikkert arbejde.
- Fjern støv og spåner med trykluft eller en pensel efter hver arbejdsangang.

Smøring af el-værktøjet**Smøremiddel:**

Motorolie SAE 10/SAE 20



- Smør de egnede steder på el-værktøjet med olie efter behov. (se Fig. Z)

Dette arbejde gennemføres hurtigt og pålideligt af en autoriseret Bosch-servicetekniker.

Bortskaf smøre- og rengøringsmidler iht. gældende miljøforskrifter. Læs og overhold gældende lovbestemmelser.

Bosch Power Tools

Hvordan støj reduceres

Hvordan støj reduceres af fabrikanten:

- Blød opstart
- Saven udleveres med en savklinge, der er specielt udviklet til at reducere støj

Hvordan støj reduceres af brugeren:

- Vibrationsfattig montering på en stabil arbejdsflade
- Brug af savklinger med støjreducerende funktioner
- Regelmæssig rengøring af savklinge og el-værktøj

Tilbehør

	Typenummer
Støvpose	2 605 411 205
Y-adapter TSVH 3	2 610 015 513
Vinkelanslag	2 610 015 507
Føringsstok	2 610 015 022
Arbejdsbord GTA 60 W	0 601 B12 000
Arbejdsbord GTA 600	0 601 B22 001
Savklinger til træ og pladematerialer, paneler og lister	
Savklinge 254 x 30 mm, 40 tænder	2 608 640 443
Savklinge 254 x 30 mm, 60 tænder	2 608 640 444

Kundeservice og brugerrådgivning

El-værktøjets 10-cifrede typenummer (se typeskilt) skal altid angives ved forespørgsler og bestilling af reservedele.

Kundeservice besvarer dine spørgsmål vedr. reparation og vedligeholdelse af dit produkt samt reservedele. Eksplosions-tegninger og informationer om reservedele findes også under:

www.bosch-pt.com

Bosch brugerrådgivningsteamet vil gerne hjælpe dig med at besvare spørgsmål vedr. vores produkter og deres tilbehør.

Dansk

Bosch Service Center

Telegrafvej 3

2750 Ballerup

På www.bosch-pt.dk kan der online bestilles reservedele eller oprettes en reparations ordre.

Tlf. Service Center: 44898855

Fax: 44898755

E-Mail: vaerktoej@dk.bosch.com

Bortskaffelse

El-værktøj, tilbehør og emballage skal genbruges på en miljøvenlig måde.

Smid ikke el-værktøj ud sammen med det almindelige husholdningsaffald!

Gælder kun i EU-lande:



Iht. det europæiske direktiv 2012/19/EU om affald af elektrisk og elektronisk udstyr skal kasseret elektrisk udstyr indsamles separat og genbruges iht. gældende miljøforskrifter.

Ret til ændringer forbeholdes.

Svenska

Säkerhetsanvisningar

Allmänna säkerhetsanvisningar för elverktyg

⚠ OBS Vid användning av elverktyg ska följande säkerhetsåtgärder vidtas för undvikande av elstöt, kroppsskada och brand.

Läs noga alla dessa anvisningar innan elverktyget tas i bruk och ta väl vara på säkerhetsanvisningarna.

I säkerhetsanvisningarna använda begreppet "Elverktyg" hänför sig till nätdrivna elverktyg (med nätsladd) och till batteri-drivna elverktyg (sladdlösa).

Arbetsplats säkerhet

- ▶ **Håll arbetsplatsen ren och välbelyst.** Oordning på arbetsplatsen och dåligt belyst arbetsområde kan leda till olyckor.
- ▶ **Använd inte elverktyget i explosionsfarlig omgivning med brännbara vätskor, gaser eller damm.** Elverktygen alstrar gnistor som kan antända dammet eller gaserna.
- ▶ **Håll under arbetet med elverktyget barn och obehöriga personer på betryggande avstånd.** Om du störs av obehöriga personer kan du förlora kontrollen över elverktyget.

Elektrisk säkerhet

- ▶ **Elverktygets stickpropp måste passa till vägguttaget. Stickproppen får absolut inte förändras. Använd inte adapterkontakter tillsammans med skyddsjordade elverktyg.** Oförändrade stickproppar och passande vägguttag reducerar risken för elstöt.
- ▶ **Undvik kroppskontakt med jordade ytor som t. ex. rör, värmeelement, spisar och kylskåp.** Det finns en större risk för elstöt om din kropp är jordad.
- ▶ **Skydda elverktyget mot regn och väta.** Tränger vatten in i ett elverktyg ökar risken för elstöt.
- ▶ **Missbruka inte nätsladden och använd den inte för att bära eller hänga upp elverktyget och inte heller för att dra stickproppen ur vägguttaget. Håll nätsladden på avstånd från värme, olja, skarpa kanter och rörliga maskindelar.** Skadade eller tilltrasslade ledningar ökar risken för elstöt.
- ▶ **När du arbetar med ett elverktyg utomhus använd endast förlängningssladdar som är avsedda för utomhusbruk.** Om en lämplig förlängningssladd för utomhusbruk används minskar risken för elstöt.
- ▶ **Använd ett felströmsskydd om det inte är möjligt att undvika elverktygets användning i fuktig miljö.** Felströmsskyddet minskar risken för elstöt.

Personsäkerhet

- ▶ **Var uppmärksam, kontrollera vad du gör och använd elverktyget med förnuft. Använd inte elverktyg när du är trött eller om du är påverkad av droger, alkohol eller mediciner.** Under användning av elverktyg kan även en kort uppmärksamhet leda till allvarliga kroppsskador.

- ▶ **Bär alltid personlig skyddsutrustning och skyddsglasögon.** Användning av personlig skyddsutrustning som t. ex. dammfiltermask, halkfria säkerhetsskor, skyddshjälm och hörselskydd reducerar alltefter elverktygets typ och användning risken för kroppsskada.
- ▶ **Undvik oavsiktlig igångsättning. Kontrollera att elverktyget är fränkopplat innan du ansluter stickproppen till vägguttaget och/eller ansluter/tar bort batteriet, tar upp eller bär elverktyget.** Om du bär elverktyget med fingret på strömställaren eller ansluter påkopplat elverktyg till nätströmmen kan olycka uppstå.
- ▶ **Ta bort alla inställningsverktyg och skruvnycklar innan du kopplar på elverktyget.** Ett verktyg eller en nyckel i en roterande komponent kan medföra kroppsskada.
- ▶ **Undvik onormala kroppsställningar. Se till att du står stadigt och håller balansen.** I detta fall kan du lättare kontrollera elverktyget i oväntade situationer.
- ▶ **Bär lämpliga arbetskläder. Bär inte löst hängande kläder eller smycken. Håll håret, kläderna och handskarna på avstånd från rörliga delar.** Löst hängande kläder, långt hår och smycken kan dras in av roterande delar.
- ▶ **När elverktyg används med dammsugnings- och uppsamlingsutrustning, se till att dessa är rätt monterade och används på korrekt sätt.** Användning av dammsugning minskar de risker damm orsakar.

Korrekt användning och hantering av elverktyg

- ▶ **Överbelasta inte elverktyget. Använd för aktuellt arbete avsett elverktyg.** Med ett lämpligt elverktyg kan du arbeta bättre och säkrare inom angivet effektområde.
- ▶ **Ett elverktyg med defekt strömställare får inte längre användas.** Ett elverktyg som inte kan kopplas in eller ur är farligt och måste repareras.
- ▶ **Dra stickproppen ur vägguttaget och/eller ta bort batteriet innan inställningar utförs, tillbehörsdelar byts ut eller elverktyget lagras.** Denna skyddsåtgärd förhindrar oavsiktlig inkoppling av elverktyget.
- ▶ **Förvara elverktygen oåtkomliga för barn. Låt elverktyget inte användas av personer som inte är förtrogna med dess användning eller inte läst denna anvisning.** Elverktygen är farliga om de används av oerfarna personer.
- ▶ **Sköt elverktyget omsorgsfullt. Kontrollera att rörliga komponenter fungerar felfritt och inte kärvar, att komponenter inte brustit eller skadats; orsaker som kan leda till att elverktygets funktioner påverkas menligt. Låt skadade delar repareras innan elverktyget tas i bruk.** Många olyckor orsakas av dåligt skötta elverktyg.
- ▶ **Håll skärverktygen skarpa och rena.** Omsorgsfullt skötta skärverktyg med skarpa egg kommer inte så lätt i kläm och går lättare att styra.
- ▶ **Använd elverktyget, tillbehör, insatsverktyg osv. enligt dessa anvisningar. Ta hänsyn till arbetsvillkoren och arbetsmomenten.** Om elverktyget används på ett sätt som det inte är avsett för kan farliga situationer uppstå.

Service

- ▶ **Låt endast kvalificerad fackpersonal reparera elverktyget och endast med originalreservdelar.** Detta garanterar att elverktygets säkerhet upprätthålls.

Säkerhetsanvisningar för bordcirkelsågar

- ▶ **Trampa inte på elverktyget.** Allvarliga personskador kan uppstå om elverktyget faller omkull eller om du oavsiktligt kommer i kontakt med sågklingan.
- ▶ **Kontrollera att klingskyddet fungerar korrekt och är lättroligt.** Ställ in klingskyddet så att det under sågning ligger lätt an mot arbetsstycket. Klingskyddet får aldrig klämmas fast i öppet läge.
- ▶ **Håll händerna på betryggande avstånd från sågområdet när elverktyget är påkopplat.** Kontakt med sågbladet medför risk för personskada.
- ▶ **För inte in handen bakom sågklingan för att hålla i arbetsstycket, avlägsna träspån eller av annan orsak.** Handens avstånd till roterande sågklinga är i detta fall för litet.
- ▶ **För alltid arbetsstycket mot roterande sågklinga.** I annat fall finns risk för bakslag om sågklingan fastnar i arbetsstycket.
- ▶ **Håll handtagen torra, rena och fria från olja och fett.** Med fett eller olja nedsmord handtag är hala och kan leda till att kontrollen förloras.
- ▶ **Töm förutom själva arbetsstycket allt från arbetsbordet som t. ex. inställningsverktyg, träspån etc. innan elverktyget startas.** Små träbitar eller andra föremål kan med hög hastighet slängas mot operatören om de råkar komma i kontakt med den roterande sågklingan.
- ▶ **Såga bara ett arbetsstycke åt gången.** På eller mot varandra upplagda arbetsstycken kan blockera sågklingan eller under sågning förskjutas i förhållande till varandra.
- ▶ **Använd alltid parallell- eller vinkelanslaget.** Detta förbättrar snittnoggrannheten och minskar risken för att sågklingan kommer i kläm.
- ▶ **Använd elverktyget för spårning och falsning endast med en lämplig skyddsanordning (t.ex. tunnelskyddshuv).**
- ▶ **Använd inte elverktyget för spårfräsning (spår som avslutas i arbetsstycket).**
- ▶ **Använd elverktyget endast för de material som anges under ändamålsenlig användning.** I annat fall kan elverktyget överbelastas.
- ▶ **Om sågklingan kommer i kläm, koppla från elverktyget och håll arbetsstycket stadigt tills sågklingan stannat fullständigt.** För att undvika bakslag förflytta inte arbetsstycket innan sågklingan stannat fullständigt. Om sågklingan kommit i kläm åtgärda blockeringen innan elverktyget startas på nytt.
- ▶ **Använd inte oskarpa, sprickiga, deformerade eller skadade sågklingor.** Sågklingor med oskarpa eller fel inriktade tänder medför till följd av ett för smalt sågspår ökad friktion, inklemning av sågklingan och bakslag.

- ▶ **Använd alltid sågklingor i rätt storlek och med lämpligt infästningshål (t. ex. rutformat eller runt).** Sågklingor som inte passar till sågens monteringskomponenter roterar orunt och leder till att kontrollen förloras över sågen.
- ▶ **Använd inte sågklingor i höglegerat snabbstål (HSS-stål).** Dessa sågklingor kan lätt brytas sönder.
- ▶ **Berör inte sågklingan efter arbetet innan den svalnat.** Sågklingan blir mycket het under arbetet.
- ▶ **Håll arbetsplatsen ren.** Materialblandningar är särskilt farliga. Lättmetalldamm kan brinna och explodera.
- ▶ **Använd aldrig elverktyget utan inmatningsplatta. Byt ut defekt inmatningsplatta.** Använd en felfri inmatningsplatta, i annat fall finns risk för att sågklingan skadar dig.
- ▶ **Kontrollera regelbundet sladden och låt en skadad sladd repareras hos ett auktoriserat serviceställe för Bosch elverktyg. Byt ut skadade skarvsladdar.** Detta garanterar att elverktygets säkerhet bibehålls.
- ▶ **När elverktyget inte används förvara det på en säker plats. Lagringsplatsen måste vara torr och kunna låsas.** Detta förhindrar att elverktyget skadas under lagring eller att okunnig person använder elverktyget.
- ▶ **Lämna aldrig elverktyget innan det stannat fullständigt.** Insatsverktyg som efter fränkoppling fortsätter att rotera kan orsaka personskada.
- ▶ **Elverktyget får inte användas med defekt sladd. Berör inte skadad nätsladd, dra sladden ur vägguttaget om den skadats under arbetet.** Skadade nätsladdar ökar risken för elstöt.

Symboler

Beakta symbolerna nedan som kan vara viktiga för elverktygets användning. Lägg på minne symbolerna och deras betydelse. Korrekt tolkning av symbolerna hjälper till att bättre och säkrare använda elverktyget.

Symboler och deras betydelse

Håll händerna på betryggande avstånd från sågområdet när elverktyget är påkopplat. Kontakt med sågbladet medför risk för personskada.



Bär dammskyddsmask.



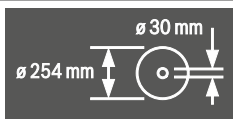
Bär hörselskydd. Buller kan orsaka hörsel-skada.



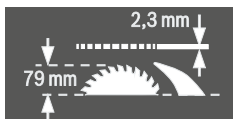
Bär skyddsglasögon.

114 | Svenska

Symboler och deras betydelse



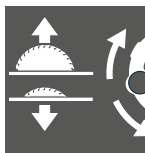
Beakta sågklingans dimensioner. Centrumhålet måste utan spel passa på verktygsspindeln. Använd inte reducerstycken eller adapter.



Vid byte av sågklinga se till att sågsnittsbredden inte underskrider 2,3 mm och att sågklingans stambladstjocklek inte överskrider 2,3 mm. I annat fall finns risk för att klyvkniven (2,3 mm) hakar fast i arbetsstycket.

Arbetsstyckets höjd får vara högst 79 mm.

vänster sida

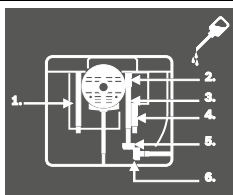


Visar rattens rotationsriktning för sänkning (**transportläge**) och lyftning (**arbetsläge**) av sågklingan.

höger sida



Visar låsarmens läge vid låsning av sågklingan och vid inställning av vertikal geringsvinkel (svängbar sågklinga).



Smörj elverket vid behov med olja på angivna ställen.

Produkt- och kapacitetsbeskrivning



Läs noga igenom alla säkerhetsanvisningar och instruktioner. Fel som uppstår till följd av att säkerhetsanvisningarna och instruktionerna inte följts kan orsaka elstöt, brand och/eller allvarliga personskador.

Ändamålsenlig användning

Elverket är avsett för stationär längs- och tvärsågning i rak snittvinkel i hårt och mjukt trä samt i spånskivor och fiberplattor. Härvid kan horisontella geringsvinklar mellan -60° och $+60^\circ$ samt vertikala geringsvinklar mellan -2° och 47° utföras.

Med lämpliga sågklingor kan även aluminiumprofiler och plast sågas.

Illustrerade komponenter

Numreringen av komponenterna hänvisar till illustration av elverket på grafiksidan.

- 1 Skala för sågklingans avstånd till parallellslaget
- 2 Styrspår för parallellslag
- 3 Vinkelanslag
- 4 Greppfördjupningar
- 5 Styrspår för vinkelanslag
- 6.1 Klingskydd med spärrspak*
- 6.2 Sågklingsskydd med klämskruv och sidoskydd*
- 7 Utsugningsadapter på klingskyddet
- 8.1 Spärrspak för låsning av klingskyddet
- 8.2 Klämskruv för låsning av klingskyddet
- 9 Sågbord
- 10 Parallellanslag
- 11 V-styrspår på sågbordet för parallellslaget
- 12 Monteringshål
- 13 Bärhandtag
- 14 Sågbordsförlängning
- 15 Spärrspak för sågbordsförlängning
- 16 Fästskena för arbetsbord GTA 600
- 17 Låsarm för inställning av vertikal geringsvinkel
- 18 Ratt
- 19 Vev för lyftning och sänkning av sågklingan
- 20 Säkerhetslucka för strömställaren Till/Från
- 21 Insexnyckel (5 mm)
- 22 Ringnyckel (23 mm)
- 23 Påskjutare
- 24 Insatsplatta
- 25 Klyvkniv
- 26 Sågblad
- 27 Lupp
- 28 Profilskena
- 29 Kabelhållare
- 30 Fästklämma för förvaring av tilläggsparallellslaget
- 31 Spånutkast
- 32 Utsugningsadapter

- 33 Fäste för förvaring av klingskyddet
- 34 Urtag för insatsplatta
- 35 Spännarm för parallellanslaget
- 36 V-gejd för parallellanslaget
- 37 Tilläggsparallellanslag
- 38 Monteringssats för "tilläggsparallellanslaget"
- 39 Styrskena för vinkelanslaget
- 40 Monteringssats "profilskena"
- 41 Fästskruv för spånutkastet
- 42 Spännmutter
- 43 Spindellåsspak
- 44 Spännfläns
- 45 Verktygsspindel
- 46 Stödfläns
- 47 Vinkelindikator (vertikal)
- 48 Skala för geringsvinkel (vertikal)
- 49 Spärrknapp för valfri geringsvinkel (horisontal)
- 50 Vinkelindikator på vinkelanslaget
- 51 Avståndindikator för sågbord
- 52 Till-knapp
- 53 Lättråd mutter för profilskena
- 54 Krysspårsskruv för inställning av anslaget 55
- 55 Anslag för 0°-geringsvinkel (vertikal)
- 56 Skruv för vinkelindikator (vertikal)
- 57 Krysspårsskruv för inställning av anslaget 58
- 58 Anslag för 45°-geringsvinkel (vertikal)
- 59 Insexkantkruvar (5 mm) framtill för parallell inställning av sågklingen
- 60 Insexkantkruvar (5 mm) baktill för parallell inställning av sågklingen
- 61 Skruv för sågbordets avståndindikator
- 62 Skruv för parallellanslagets avståndindikator
- 63 Justerskruv för insatsplatta
- 64 Sexkantnyckel (2 mm)
- 65 Fäste för förvaring av monteringssatsen för "tilläggsparallellanslaget"
- 66 Fästklämma för förvaring av utsugningsadaptorn
- 67 Fästmutter för ringnyckeln och upphängning av påskjutaren
- 68 Fäste för förvaring av sexkantnyckeln
- 69 Fästklämma för förvaring av vinkelanslaget
- 70 Justerskruv för spännkraften på gejden 36
- 71 Insexskruvar (5 mm) för att ställa in parallellanslagets parallellitet

*alltefter utförande i aktuellt land

I bruksanvisningen avbildat och beskrivet tillbehör ingår inte i standardleveransen. I vårt tillbehörsprogram beskrivs allt tillbehör som finns.

Tekniska data

Bordscirkelsåg	GTS 10 J	
Produktnummer	...	500
3 601 M30	530
	...	570
	...	590
	...	5PO
	...	5R0
	...	560
Upptagen märkeffekt	W	1800 1650
Tomgångsvarvtal	min ⁻¹	3650 3650
Startströmsbegränsning		● ●
Vikt enligt EPTA-Procedure 01/2003	kg	26 26
Skyddsklass		□/II □/II

Mått (inklusive avtagbara komponenter)

bredd x djup x höjd mm 578 x 706 x 330

För högsta mått på arbetsstycket se sidan 119.

Uppgifterna gäller för en märkspänning på [U] 230 V. Vid avvikande spänning och för utföranden i vissa länder kan uppgifterna variera.

Mått för lämpliga sågklingor

Sågklingans diameter	mm	254
Klingans stomtjocklek	mm	1,7 - 1,9
Min. tandtjocklek/-skränkning	mm	2,6
Centrumhållets diameter	mm	30

Bullerinformation

Bullernivåvärde förmedlas enligt EN 61029-2-1.

Maskinens A-vägda ljudnivå uppnår i typiska fall: Ljudtrycksnivå 103 dB(A); ljudeffektnivå 116 dB(A). Onoggrannhet K = 3 dB.

Använd hörselskydd!

Försäkran om överensstämmelse

Vi intygar under ensamt ansvar att den produkt som beskrivs under "Tekniska data" uppfyller alla gällande bestämmelser i direktiven 2011/65/EU, 2004/108/EG, 2006/42/EG inklusive ändringar och stämmer överens med följande standarder: EN 61029-1, EN 61029-2-1.

EG-typprovsningsnr MSR 1034 från notifierad provningsanstalt nr 0366.

Teknisk tillverkningsdokumentation (2006/42/EG) fås från: Robert Bosch GmbH, PT/ETM9, 70764 Leinfelden-Echterdingen, GERMANY

Henk Becker Executive Vice President Engineering
Helmut Heinzelmann Head of Product Certification PT/ETM9

Henk Becker i.V. *Helmut Heinzelmann*

Robert Bosch GmbH, Power Tools Division
70764 Leinfelden-Echterdingen, GERMANY
Leinfelden, 28.01.2015

Montage

- **Undvik oavsiktlig start av elverktyget. Under monteringen och alla arbeten på elverktyget får stickproppen inte vara ansluten till nätströmmen.**

Leveransen omfattar



Beakta beskrivningen av leveransomfånget i början av bruksanvisningen.

Kontrollera innan elverktyget startas att alla nedan angivna delar medlevererats:

- Bordscirkelsåg med monterad sågklinga **26** och klyvkniv **25**
- Vinkelanslag **3**
- Profilskena **28**
- Monteringssats "profilskena" **40** (styrplåt, räfflad mutter, skruv, underlägsbricka)
- Parallellanslag **10**
- Tilläggsparallellanslag **37**
- Monteringssats för "tilläggsparallellanslaget" **38** (3 fästskruvar, 3 underlägsbrickor, 3 vingmuttrar)
- Klingskydd **6.x**
*alltefter utförande i aktuellt land: **6.1/6.2**
- Insexnyckel **21**
- Insexnyckel **64**
- Ringnyckel **22**
- Påskjutare **23**
- Insatsplatta **24**
- Utsugningsadapter **32**

Anvisning: Kontrollera elverktyget avseende skador.

För fortsatt användning av elverktyget måste skyddsanordningarna eller lätt skadade delar noggrant undersökas avseende felfri och ändamålsenlig funktion. Kontrollera att de rörliga delarna fungerar felfritt, inte kärvar och att de är oskadade. Alla komponenter ska vara korrekt monterade och uppfylla alla villkor för att kunna garantera en felfri drift. Skadade skyddsanordningar och delar ska repareras eller bytas ut hos en auktoriserad fackverkstad.

Montering av detaljer

- Ta försiktigt ut alla medlevererade delar ur förpackningen. Avlägsna allt förpackningsmaterial från elverktyget och medlevererat tillbehör.
- Kontrollera att förpackningsmaterialet under motorblocket tagits bort.

På stommen finns följande komponenter monterade:

påskjutare **23**, ringnyckel **22**, sexkantnyckel **21** och **64**, parallellanslag **10**, vinkelanslag **3**, utsugningsadapter **32**, tilläggsparallellanslag **37** med monteringssats **38**, klingskydd **6.x**.

- Ta försiktigt bort komponenterna från förvaringsplatserna. Se även bilderna Y1 – Y6.

Montering av insatsplattan (se bild A)

- Haka fast insatsplattan **24** i verktygsschaktets bakre urtag **34**.
- Skjut insatsplattan nedåt.
- Tryck mot insatsplattan tills den snäpper fast framtill i verktygsschaktet.

Framkanten på insatsplattan **24** måste ligga i plan med eller en aning under sågbordet, bakkanten måste ligga i plan med eller en aning över sågbordet. (se även "Inställning av insatsplattans nivå", sidan 120)

Montering av klingskyddet* (se bild B)

*alltefter utförande i aktuellt land

- Vrid veven **19** medurs mot stopp så att sågklingan **26** står så högt som möjligt över sågbordet.
- Dra klyvkniven **25** uppåt mot stopp.
- Häng upp klingskyddet **6.x** i urtaget på klyvkniven **25**.
- Dra fast spännspaken **8.1**.
eller
Dra stadigt fast klämskraven **8.2** med sexkantnyckeln **21**.
- Ställ in klingskyddet i höjd med arbetsstycket. Klingskyddet måste vid sågning alltid ligga lätt an mot arbetsstycket.

Anvisning: Spännspaken **8.1** har ett friläge, så att den kan svängas till ett ergonomiskt eller utrymmesnått läge.

Dra vid åtdragen spännspak ut handtaget från klingskyddet, vrid handtaget till önskat läge och låt det sedan fjädra åter.

Montering av parallellanslag (se bild C)

Parallellanslaget **10** kan placeras till vänster eller höger om sågklingan.

- Lossa spärrspaken **35** för parallellanslaget **10**. Därvid avlastas V-gejden **36**.
- Sätt först in parallellanslaget med V-gejden i sågbordets styrspar **11**. Placera sedan parallellanslaget i sågbordets främre styrspar **2**. Parallellanslaget kan nu valfritt förskjutas.
- För fixering av parallellanslaget tryck spännarmen **35** nedåt.

Montering av tilläggsparallellanslag (se bild D)

För sågning av smala arbetsstycken och vertikala geringsvinklar måste tilläggsparallellanslaget **37** monteras på parallellanslaget **10**.

Tilläggsparallellanslaget kan alltefter behov monteras till vänster eller höger om parallellanslaget **10**.

Använd monteringssatsen för montering av "tilläggsparallellanslaget" **38**. (3 fästskruvar, 3 underlägsbrickor, 3 vingmuttrar)

- Skjut fästskruvarna genom sidohålen i parallellanslaget **10**. Skruvarnas huvud tjänar som tilläggsparallellanslagets gejder.
- Skjut tilläggsparallellanslaget **37** över fästskruvarnas huvud.
- Sätt underlägsbrickorna på fästskruvarna och dra fast skruvarna med hjälp av vingmuttrarna.

Montering av vinkelanslag (se bilderna E1 – E2)

- Skjut in skenan **39** för vinkelanslaget **3** i ett av härför avsedda styrspar **5** på sågbordet.

För bättre anliggning av långa arbetsstycken kan vinkelanslaget breddas med profilskenan **28**.

- Montera vid behov profilskenan med monteringssatsen **40** på vinkelanslaget.

Damm-/spånutsugning

Damm från material som t. ex. blyhaltig målning, vissa träslag, mineraler och metall kan vara hälsovådligt. Beröring eller inandning av dammet kan orsaka allergiska reaktioner och/eller andningsbesvär hos användaren eller personer som uppehåller sig i närheten.

Vissa damm från ek eller bok anses vara cancerogena, speciellt då i förbindelse med tillsatsämnen för träbehandling (kromat, träkonserveringsmedel). Endast yrkesmän får bearbeta asbesthaltigt material.

- Använd alltid dammutsugning.
- Se till att arbetsplatsen är väl ventilerad.
- Vi rekommenderar ett andningsskydd i filterklass P2.

Beakta de föreskrifter som i aktuellt land gäller för bearbetat material.

Damm-/spånutsugningen kan blockeras av damm, spån eller fragment av arbetsstycket.

- Koppla från elverkytet och dra stickproppen ur vägguttaget.
- Vänta tills sågklingen har stannat helt.
- Ta reda på orsaken till blockeringen och åtgärda problemet.

► **Undvik dammanhopning på arbetsplatsen.** Damm kan lätt självantändas.

► **För undvikande av brandrisk vid sågning i aluminium skall spånkastet tömmas och spånutsugning inte användas.**

Töm spånkastet (se bild F)

Spånkastet **31** kan tömmas på brottstycken och stora spån som bildats.

- Koppla från elverkytet och dra stickproppen ur vägguttaget.
- Vänta tills sågklingen har stannat helt.
- Lossa fästskruven **41** med sexkantnyckeln **21**.
- Dra ut spånkastet **31** och avlägsna brottstycken och spån.
- Återmontera spånkastet på elverkytet.

Extern utsugning (se bild G)

En dammsugare kan med medföljande utsugningsadapter **32** anslutas till spånkastet **31**.

- Skjut stadigt upp utsugningsadaptern **32** och dammsugarslangen.
- För ökning av utsugningseffekten med Y-adaptorn (tillbehör) kan i tillägg en dammutsugning anslutas till utsugningsstutsen **7**.

Dammsugaren måste vara lämplig för det material som ska bearbetas.

Använd för utsugning av hälsovådligt och cancerframkallande eller torrt damm en specialdammsugare.

Stationärt eller flexibelt montage

► **För att en säker hantering ska kunna garanteras bör elverkytet monteras på ett plant och stabilt arbetsbord (arbetsbänk).**

Montage på ett arbetsbord (se bild H)

- Spänn fast elverkytet på arbetsbordet med hjälp av lämpliga skruvar. Använd för detta ändamål borrhålen **12**.

Montering på ett Bosch-arbetsbord (se bild I)

Arbetsborden från Bosch (t.ex. GTA 60 W, GTA 600) håller elverkytet med i höjddel justerbara stödben stadigt på alla underlag.

► **Läs noga varningsinstruktionerna och anvisningarna för arbetsbordet.** Fel som uppstår till följd av att varningarna och instruktionerna inte följts kan orsaka elstöt, brand och/eller allvarliga personskador.

► **Sätt ihop arbetsbordet korrekt innan elverkytet monteras.** En korrekt montering är viktig för att bordet inte ska braka ihop under arbetet.

- Montera elverkytet på arbetsbordet i transportläge.

Byte av sågklinga (se bilderna J1 – J4)

► **Dra stickproppen ur nätuttaget innan arbeten utförs på elverkytet.**

► **Använd skyddshandskar vid montering av sågklingen.**

Om sågklingen berörs finns risk för personskada.

Använd endast sågklingor vilkas högsta tillåtna hastighet är högre än elverkytets tomgångsvarvtal.

Använd endast sågklingor som motsvarar de i instruktionsboken angivna specifikationerna, som testats enligt EN 847-1 och försetts med godkännandemärke.

Använd endast de sågklingor som elverkytets tillverkare rekommenderar och sådana som är lämpliga för de material som ska bearbetas.

Borttagning av sågklinga

- Lyft med en skruvmejsel framtill upp insatsplattan **24** och ta sedan bort den ur verktygsschaktet.
- Vrid veven **19** medurs mot stopp så att sågklingen **26** står så högt som möjligt över sågbordet.
- Sväng klingskyddet **6.x** bakåt mot anslag.
- Vrid spännmuttern **42** med ringnyckeln **22** (23 mm) och dra samtidigt spindellåsspaken **43** tills den snäpper fast.
- Håll spindellåsspaken åtdragen och skruva moturs bort spännmuttern.
- Ta bort spännflänsen **44**.
- Ta bort sågklingen **26**.

Montering av sågklinga

Om så behövs, rengör alla tillhörande delar före återmontering.

- Lägg upp den nya sågklingen på stödfälansen **46** på verktygsspindel **45**.

Anvisning: Använd inte för små sågklingor. Avståndet mellan sågklingen och klyvkniven får uppgå till högst 5 mm.

► **Kontrollera vid montering att tändernas skärriktning (i pilens riktning på sågklingan) överensstämmer med pilens riktning på klingskyddet!**

- Lägg upp spännflänsen **44** och spännmuttern **42**.
- Vrid spännmuttern **42** med ringnyckeln **22** (23 mm) och dra samtidigt spindellåsspaken **43** tills den snäpper fast.
- Dra medurs fast spännmuttern (Åtdragningsmoment ca 15–23 Nm).
- Sätt åter in insatsplattan **24**.
- För åter ned klingskyddet **6.x**.

Drift

► **Dra stickproppen ur nätuttaget innan arbeten utförs på elverkytget.**

Sågklingans transport- och arbetsläge

Transportläge

- Vrid ratten **18** moturs tills sågklingans **26** tänder står under sågbordet **9**.
- Skjut bordsförlängningen **14** helt in. Tryck spärrspaken **15** nedåt. Nu är sågbordsförlängningen låst.

Ytterligare anvisningar för transport se sidan 121.

Arbetsläge

- Vrid veven **19** medurs tills sågklingans **26** tänder står ovanför arbetsstycket.

Anvisning: Kontrollera att klingskyddet sitter i korrekt läge. Klingskyddet ska alltid ligga an mot arbetsstycket.

Inställning av geringsvinkel

För att kunna garantera exakta snitt måste efter intensiv användning elverkytgets grundinställningar kontrolleras och eventuellt justeras (se "Kontroll och justering av grundinställningar", sidan 120).

Inställning av vertikal geringsvinkel (Sågklinga) (se bild K)

Den vertikala geringsvinkeln kan ställas in inom ett område mellan -2° och 47° .

- Vrid låsarmen **17** moturs.

Anvisning: När låsarmen lossas helt, tippas sågklingan till följd av tyngdkraften till ett läge som ungefär motsvarar 30° .

- Dra ut eller tryck in ratten **18** längs kulissen tills vinkelindikatorn **47** visar önskad geringsvinkel.
- Håll ratten i detta läge och dra åter fast låsarmen **17**.

För snabb och exakt inställning av standardvinklarna 0° och 45° har vid fabriken anslag monterats.

Inställning av horisontell geringsvinkel (Vinkelanslag) (se bild L)

Den horisontala geringsvinkeln kan ställas in inom ett område mellan 60° (på vänster sida) och 60° (på höger sida).

- Lossa vid behov låsknappen **49**.
- Vrid vinkelanslaget tills vinkelindikatorn **50** visar önskad geringsvinkel.
- Dra åter fast låsknappen **49**.

Förstoring av sågbordet (se bild M)

Fria ändan på långa arbetsstycken måste alltid pallas upp eller stödas.

- Dra spärrspaken **15** för sågbordsförlängningen helt upp.
- Dra ut sågbordsförlängningen **14** till önskad längd.
- Tryck spärrspaken **15** nedåt. Nu är sågbordsförlängningen låst.

Inställning av parallellanslag

Parallellanslaget **10** kan placeras till vänster (svart skala) eller höger (silvrig skala) om sågklingan. Markeringen på luppen **27** visar på skalan **1** inställt avstånd mellan parallellanslag och sågklinga.

Placera parallellanslaget på vald sida om sågklingan (se "Montering av parallellanslag", sidan 116).

Om sågbordet inte är utdraget

- Lossa spärrspaken **35** för parallellanslaget **10**. Förskjut parallellanslaget tills markeringen i luppen **27** indikerar önskat avstånd till sågklingan. När sågbordet inte är utdraget gäller texten nedtill på den silvriga skalan **1**.
- För låsning tryck åter ned spärrspaken **35**.

Vid utdraget sågbord (se bild N)

- Positionera parallellanslaget till höger om sågklingan. Förskjut parallellanslaget tills markeringen i luppen **27** på undre skalan indikerar 26 cm. För låsning tryck åter ned spärrspaken **35**.
- Dra spärrspaken **15** för sågbordsförlängningen helt upp.
- Dra ut sågbordsförlängningen **14** tills avståndsindikatorn **51** på övre skalan visar önskat avstånd till sågklingan.
- Tryck spärrspaken **15** nedåt. Nu är sågbordsförlängningen låst.

Tilläggsparallellanslag (se bild O)

För sågning av smala arbetsstycken och vertikala geringsvinklar måste tilläggsparallellanslaget **37** monteras på parallellanslaget **10**.

Tilläggsparallellanslaget kan alltefter behov monteras till vänster eller höger om parallellanslaget **10**.

Risk finns att arbetsstycket vid sågning kläms in mellan parallellanslaget och sågklingan och att uppåtgående sågklingan griper arbetsstycket och slungar ut det.

Ställ därför in tilläggsparallellanslaget så att anslagets styrända ligger mellan sågklingans främsta tand och klyvknivens främre kant.

- Lossa alla vingmuttrar och förskjut tilläggsparallellanslaget så att båda främre skruvarna kan användas för infästning.
- Dra åter fast vingmuttrarna.

Inställning av klyvkiel

Klyvkniven **25** hindrar sågklingan **26** från att klämmas fast i sågsnittet. I annat fall finns risk för bakslag om sågklingan fastnar i arbetsstycket.

Kontrollera att klyvkniven alltid är korrekt inställd:

- Den radiella spalten mellan sågklingan och klyvkniven får uppgå till högst 5 mm.

- Klyvknivens tjocklek måste vara mindre än sågsnittsbred- den och större än stambladets tjocklek.
- Klyvkniven måste alltid ligga på linje med sågklingan.
- För normal kapning måste klyvkniven alltid stå i högsta möjliga läget.

Elverkyttet levereras med en korrekt inställd klyvkniv.

Inställning av klyvknivens höjd (se bild P)

För sågning av spår måste klyvknivens höjd ställas in.

- ▶ **Använd elverkyttet för spårning och falsning endast med en lämplig skyddsanordning (t.ex. tunnelskyddshuv).**
- Lossa spännspaken **8.1** eller klämskruven **8.2** till den grad att klingskyddet **6.x** går lätt att dra ur urtaget i klyvkniven **25**.
För att skydda klingskyddet mot skada bör det förvaras i härför avsett fäste **33** stammen (se även bilden Y1).
- Vrid veven **19** medurs mot stopp så att sågklingan **26** står så högt som möjligt över sågbordet.
- Skjut klyvkniven **25** nedåt mot stopp.

Driftstart

- ▶ **Beakta nätspänningen!** Kontrollera att strömkällans spänning överensstämmer med uppgifterna på elverkytets typskylt.

Inkoppling (se bild Q1)

För att spara energi, koppla på elverkyttet endast när du vill använda det.

- Fäll upp skyddslocket **20**.
- För driftstart tryck på den gröna tillslagsknappen **52**.
- Fäll åter ner skyddslocket **20**.

Urkoppling (se bild Q2)

- Tryck på skyddslocket **20**.

Strömavbrott

Strömmställaren är en så kallad nollspänningsströmmställare som efter strömavbrott (om t.ex. nätstickproppen dragits ur under drift) hindrar elverkyttet från att återinkopplas.

För att återstarta elverkyttet måste den gröna tillslagsknappen **52** tryckas ned.

Arbetsanvisningar

Allmänna såganvisningar

- ▶ **Innan sågning påbörjas bör kontroll ske av att sågklingan inte berör anslag eller andra maskindelar.**
- ▶ **Använd elverkyttet för spårning och falsning endast med en lämplig skyddsanordning (t.ex. tunnelskyddshuv).**
- ▶ **Använd inte elverkyttet för spårfräsning (spår som avslutas i arbetsstycket).**

Skydda sågklingan mot slag och stötar. Tryck inte i sidled mot sågklingan.

Klyvkniven måste flukta med sågklingan för att undvika inklämning av arbetsstycket.

Bearbeta inte snedvridna arbetsstycken. Arbetsstycket måste allting ha en rak kant som läggs an mot parallellanslaget.

Förvara påskjutaren alltid vid elverkyttet.

Operatörens position (se bild R)

- ▶ **Stå alltid på sidan om sågklingan och inte i linje med elverkytets sågklinga.** Detta skyddar kroppen mot eventuellt bakslag.

- Håll händerna, fingrarna och armarna på betryggande avstånd från roterande sågklinga.

Beakta följande anvisningar:

- Håll i arbetsstycket med båda händerna och tryck det stadigt mot sågbordet.
- Använd alltid medföljande påskjutare **23** och tilläggsparallellanslag **37** för smala arbetsstycken och för sågning av vertikala geringsvinklar.

Största mått på arbetsstycket

vertikal geringsvinkel	max. höjd på arbetsstycket [mm]
0°	79
45°	56

Sågning

Sågning i rät linje

- Ställ in parallellanslaget **10** på önskad snittbredd. (se "Inställning av parallellanslag", sidan 118)
- Lägg upp arbetsstycket på sågbordet framför klingskyddet **6.x**.
- Lyft upp eller sänk ned sågklingan med veven **19** tills de övre sågtänderna står ca 5 mm över arbetsstyckets yta.
- Ställ in klingskyddet i höjd med arbetsstycket. Klingskyddet måste vid sågning alltid ligga lätt an mot arbetsstycket.
- Koppla på elverkyttet.
- Såga arbetsstycket med jämn matningshastighet.
- Koppla från elverkyttet och vänta till sågklingan stannat helt.

Sågning i vertikal geringsvinkel

- Ställ in önskad vertikal geringsvinkel. (se "Inställning av vertikal geringsvinkel" sidan 118)
- Följ de arbetssteg som beskrivs i avsnittet "Sågning i rät linje".

Sågning av horisontell geringsvinkel (se bild S)

- Ställ in önskad horisontell geringsvinkel. (se "Inställning av horisontell geringsvinkel" sidan 118)
- Lägg an arbetsstycket mot profilskenan **28**. Profilen får inte ligga inom snittlinjen. Lossa i detta fall den räfflade muttern **53** och förskjut profilen.
- Lyft upp eller sänk ned sågklingan med veven **19** tills de övre sågtänderna står ca 5 mm över arbetsstyckets yta.
- Ställ in klingskyddet i höjd med arbetsstycket. Klingskyddet måste vid sågning alltid ligga lätt an mot arbetsstycket.
- Koppla på elverkyttet.
- Tryck med ena handen arbetsstycket mot profilskenan och skjut vinkelanslaget med andra handen på låsknappen **49** långsamt framåt i styrspåret **5**.
- Koppla från elverkyttet och vänta till sågklingan stannat helt.

Kontroll och justering av grundinställningar

För att kunna garantera exakta snitt måste efter intensiv användning elverkytgets grundinställningar kontrolleras och eventuellt justeras.

För detta behövs erfarenhet och lämpliga specialverktyg.

En auktoriserad Bosch-servicestation kan snabbt och tillförlitligt utföra dessa arbeten.

Inställning av standardgeringsvinkel på 0°/45°(vertikal)

- Ställ elverkytet i arbetsläge.
- Ställ in sågklingans vertikala geringsvinkel på 0°.
- Sväng klingskyddet **6.x** bakåt mot anslag.

Kontroll: (se bild T1)

- Ställ in en vinkeltolk på 90° och lägg upp den på sågbordet **9**.

Vinkeltolkens ben måste över hela längden ligga kant i kant med sågklingan **26**.

Inställning: (se bild T2)

- Lossa skruven **54**.
Nu kan 0°-anslaget **55** förskjutas.
- Lossa låsarmen **17**.
- Skjut ratten **18** mot 0°-anslaget tills vinkeltolkens ben över hela längden ligger på linje med sågklingan.
- Håll ratten i detta läge och dra åter fast låsarmen **17**.
- Dra åter fast skruven **54**.

Om vinkelindikatorn **47** efter utförd inställning inte ligger i linje med 0°-märket på skalan **48** ta loss skruven **56** med en i handeln förekommande krysskruvdragare och rikta in vinkelindikatorn längs 0°-märket.

Upprepa ovan beskrivna arbetsmoment på motsvarande sätt för den vertikala geringsvinkel på 45° (Lossa skruven **57**; förskjut 45°-anslaget **58**). Vinkelindikatorn **47** får sedan inte längre justeras.

Sågklingans parallellitet med vinkelanslagets styrspår (se bild U)

- Ställ elverkytet i arbetsläge.
- Sväng klingskyddet **6.x** bakåt mot anslag.

Kontroll:

- Märk med en blyertspenna den första synliga sågtanden till vänster bakom insatsplattan.
- Ställ in en vinkeltolk på 90° och lägg upp den mot kanten på styrspåret **5**.
- Förskjut vinkeltolkens ben tills det berör den märkta sågtanden och avläs avståndet mellan sågklingan och styrspåret.
- Vrid sågklingan tills den märkta tanden framtill står över insatsplattan.
- Förskjut vinkeltolken längs styrspåret mot märkt sågtand.
- Mät åter avståndet mellan sågklinga och styrspår.

De båda uppmätta avstånden måste vara identiska.

Inställning:

- Lossa insexkantskruvarna **59** framtill under sågbordet och insexkantskruvarna **60** baktill under sågbordet med medföljande sexkantnyckel **21**.
- Förflytta försiktigt sågklingan tills den är parallell med styrspåret **5**.
- Dra åter fast skruvarna **59** och **60**.

Inställning av sågbordets avståndsindikator (se bild V)

- Positionera parallellanslaget till höger om sågklingan.
Förskjut parallellanslaget tills markeringen i luppen **27** på undre skalan indikerar 26 cm.

För låsning tryck åter ned spärrspaken **35**.

- Lossa spärrspaken **15** och dra ut sågbordsförlängningen mot stopp.

Kontroll:

Avståndsindikatorn **51** måste på övre skalan **1** visa samma värde som markeringen i luppen **27** på undre skalan **1**.

Inställning:

- Lossa skruven **61** med en krysspårmejsel och rikta in avståndsindikatorn **51** längs 26-cm märket på övre skalan **1**.

Ställa in parallellanslagets parallellitet (se bild W)

- Ställ elverkytet i arbetsläge.
- Sväng klingskyddet **6.x** bakåt mot anslag.
- Lossa spärrhandtaget **35** till parallellanslaget och förskjut den tills den rör vid sågbladet.

Kontroll:

Parallellanslaget **10** skall röra vid sågbladet över hela dess längd.

Inställning:

- Lossa insexskruven **71** med medföljande insexnyckel **21**.
- Förflytta försiktigt parallellanslaget **10**, tills den rör vid sågbladet över hela dess längd.
- Håll parallellanslaget i denna position och tryck spärrhandtaget **35** nedåt igen.
- Dra åter fast insexkantskruvarna **71**.

Inställning av parallellanslagets spännkraft

Spännkraften i parallellanslaget **10** kan efter en tids bruk minska.

- Dra åt justerskruven **70** tills parallellanslaget åter sitter stadigt på sågbordet.

Inställning av parallellanslagets lupp (se bild W)

- Ställ elverkytet i arbetsläge.
- Sväng klingskyddet **6.x** bakåt mot anslag.
- Förskjut parallellanslaget **10** från höger tills det berör sågklingan.

Kontroll:

Luppens markering **27** måste ligga på linje med 0°-märket på skalan **1**.

Inställning:

- Lossa med en krysspårmejsel skruven **62** och rikta in avståndsindikatorn längs 0°-märket.

Inställning av insatsplattans nivå (se bild X)

Kontroll:

Framkanten på insatsplattan **24** måste ligga i plan med eller en aning under sågbordet, bakkanten måste ligga i plan med eller en aning över sågbordet.

Inställning:

- Ta bort insatsplattan **24**.
- Ställ med sexkantnyckeln **64** in de fyra justerskruvarna **63** på korrekt nivå.

Lagring och transport

Förvarning av komponenter (se bilderna Y1 – Y6)

För förvaring kan vissa komponenter stadigt fästas på elverket.

- Ta loss tilläggsparallellanslaget **37** från parallellanslaget **10**.
- Sätt in de lösa komponenterna i förvaringsplatserna på stommen. (se tabell)

Figur	Komponenter	Förvaringsplats
Y1	Klingskydd 6.x	häng upp i urtaget på fästet 33 och dra åt med spännspaken 8.1 eller klämskruven 8.2
Y2	Monteringsatts för "tilläggsparallellanslaget" 38	kläm fast i fästena 65
Y2	Utsugningsadapter 32	skjut in i fästklämmorna 66
Y3	Ringnyckel 22	fäst med muttern 67 i verktygsmagasinet
Y3	Påskjutare 23	häng upp över fästmuttern 67 och fäst genom förskjutning
Y4	Parallellanslag 10	vänd om och häng underifrån upp i styrskenorna och dra åt spärrspaken 35
Y5	Insexnyckel 21 Insexnyckel 64	skjut in i fästena 68
Y5	Vinkelanslag 3	skjut in i fästklämmorna 69
Y6	Tilläggsparallellanslag 37	skjut in i fästklämmorna 30 (den korta sidan uppåt och den långa bakåt)

Så här bärs elverket

Innan elverket transporteras ska följande åtgärder vidtas:

- Ställ elverket i transportläge (se "Transportläge" sidan 118).
- Ta bort alla tillbehörsdelar som inte kan monteras stadigt på elverket.
För transport använd om möjligt en tillsluten behållare för de sågklingor som inte är i bruk.
- Skjut sågbordsförlängningen **14** helt in och tryck för låsning spärrspaken **15** nedåt.
- Linda upp nätsladden kring kabelhållarna **29**.
- För upplyftning eller transport använd greppfördjupningarna **4** eller bärhandtaget **13**.
- ▶ **Vid transport av elverket använd endast transportanordningarna och inte skyddsutrustningen.**
- ▶ **Elverket ska alltid bäras av två personer för undvikande av ryggskada.**

Underhåll och service

Underhåll och rengöring

▶ Dra stickproppen ur nätuttaget innan arbeten utförs på elverket.

Om nätsladden för bibehållande av verktygets säkerhet måste bytas ut, ska byte ske hos Bosch eller en auktoriserad serviceverkstad för Bosch-elverket.

Rengöring

- Håll elverket och dess ventilationsöppningar rena för bra och säkert arbete.
- Avlägsna damm och spån efter varje arbetsoperation genom renblåsning med tryckluft eller med en pensel.

Smörjning av elverket

Smörjmedel:

Motorolja SAE 10/SAE 20



- Smörj elverket vid behov med olja på angivna ställen. (se bild Z)

En auktoriserad Bosch-servicestation kan snabbt och tillförlitligt utföra dessa arbeten.

Hantera smörj- och rengöringsmedel på miljövänligt sätt. Beakta lagbestämmelserna.

Åtgärder för reduktion av buller

Tillverkarens åtgärder:

- Mjukstart
- En speciellt framtagen sågklinga med reducerat buller

Användarens åtgärder:

- Vibrationsdämpad montering på en stabil arbetsyta
- Användning av sågklingor med bullerreducerande funktioner
- Regelbunden rengöring av sågklinga och elverket

Tillbehör

	Produktnummer
Damppåse	2 605 411 205
Y-adapter TSVH 3	2 610 015 513
Vinkelanslag	2 610 015 507
Påskjutare	2 610 015 022
Arbetsbord GTA 60 W	0 601 B12 000
Arbetsbord GTA 600	0 601 B22 001

Sågklingor för trä och plattor, paneler och lister

Sågklinga 254 x 30 mm, 40 tänder	2 608 640 443
Sågklinga 254 x 30 mm, 60 tänder	2 608 640 444

Kundtjänst och användarrådgivning

Ange alltid vid förfrågningar och reservdelsbeställningar det 10-siffriga produktnumret som finns på elverktygets typskylt.

Kundservicen ger svar på frågor beträffande reparation och underhåll av produkter och reservdelar. Sprängskisser och information om reservdelar hittar du på:

www.bosch-pt.com

Bosch användarrådgivningsteamet hjälper gärna vid frågor som gäller våra produkter och tillbehör.

Svenska

Bosch Service Center

Telegrafvej 3

2750 Ballerup

Danmark

Tel.: (08) 7501820 (inom Sverige)


Fax: (011) 187691

Avfallshantering

Elverktyg, tillbehör och förpackning ska omhändertas på miljövänligt sätt för återvinning.

Släng inte elverktyg i hushållsavfall!

Endast för EU-länder:

 Enligt europeiska direktivet 2012/19/EU för kasserade elektriska och elektroniska apparater och dess modifiering till nationell rätt måste obrukbara elverktyg omhändertas separat och på miljövänligt sätt lämnas in för återvinning.

Ändringar förbehålles.

Norsk

Sikkerhetsinformasjon

Generelle advarsler for elektroverktøy

⚠ OBS Ved bruk av elektroverktøy må følgende prinsipielle sikkerhetstiltak følges til beskyttelse mot elektriske støt, skade- og brannfare.

Les alle disse informasjonene før du bruker elektroverktøyet og ta godt vare på sikkerhetsinformasjonene.

Uttrykket «elektroverktøy» i sikkerhetsinformasjonene gjelder for strømdrevne elektroverktøy (med ledning) og batteridrevne elektroverktøy (uten ledning).

Sikkerhet på arbeidsplassen

- ▶ **Hold arbeidsområdet rent og ryddig og sørg for bra belysning.** Rotete arbeidsområder eller arbeidsområder uten lys kan føre til ulykker.
- ▶ **Ikke arbeid med elektroverktøyet i eksplosjonsutsatte omgivelser – der det befinner seg brennbare væsker, gass eller støv.** Elektroverktøy lager gnister som kan antenne støv eller damper.
- ▶ **Hold barn og andre personer unna når elektroverktøyet brukes.** Hvis du blir forstyrret under arbeidet, kan du miste kontrollen over elektroverktøyet.

Elektrisk sikkerhet

- ▶ **Støpselet til elektroverktøyet må passe inn i stikkontakten. Støpselet må ikke forandres på noen som helst måte. Ikke bruk adapterstøpsler sammen med jordede elektroverktøy.** Bruk av støpsler som ikke er forandret på og passende stikkontakter reduserer risikoen for elektriske støt.
- ▶ **Unngå kroppskontakt med jordede overflater slik som rør, ovner, komfyrer og kjøleskap.** Det er større fare ved elektriske støt hvis kroppen din er jordet.
- ▶ **Hold elektroverktøyet unna regn eller fuktighet.** Dermed det kommer vann i et elektroverktøy, øker risikoen for elektriske støt.
- ▶ **Ikke bruk ledningen til andre formål, f. eks. til å bære elektroverktøyet, henge det opp eller trekke det ut av stikkontakten. Hold ledningen unna varme, olje, skarpe kanter eller verktøydeler som beveger seg.** Med skadede eller opphopede ledninger øker risikoen for elektriske støt.
- ▶ **Når du arbeider utendørs med et elektroverktøy, må du kun bruke en skjoteledning som er egnet til utendørs bruk.** Når du bruker en skjoteledning som er egnet for utendørs bruk, reduseres risikoen for elektriske støt.
- ▶ **Hvis det ikke kan unngås å bruke elektroverktøyet i fuktige omgivelser, må du bruke en jordfeilbryter.** Bruk av en jordfeilbryter reduserer risikoen for elektriske støt.

Personersikkerhet

- ▶ **Vær oppmerksom, pass på hva du gjør, gå fornuftig frem når du arbeider med et elektroverktøy. Ikke bruk elektroverktøy når du er trett eller er påvirket av narkotika, alkohol eller medikamenter.** Et øyeblikks uoppmerksomhet ved bruk av elektroverktøyet kan føre til alvorlige skader.
- ▶ **Bruk personlig verneutstyr og husk alltid å bruke vernebriller.** Bruk av personlig sikkerhetsutstyr som støvmaske, sklifaste arbeidssko, hjelm eller hørselvern – avhengig av type og bruk av elektroverktøyet – reduserer risikoen for skader.
- ▶ **Unngå å starte verktøyet ved en feiltagelse. Forviss deg om at elektroverktøyet er slått av før du kobler det til strømmen og/eller batteriet, løfter det opp eller bærer det.** Hvis du holder fingeren på bryteren når du bærer elektroverktøyet eller kobler elektroverktøyet til strømmen i innkoblet tilstand, kan dette føre til uhell.
- ▶ **Fjern innstillingsverktøy eller skrunøkler før du slår på elektroverktøyet.** Et verktøy eller en nøkkel som befinner seg i en roterende verktøydell, kan føre til skader.
- ▶ **Unngå en unormal kroppsholdning. Sørg for å stå stødig og i balanse.** Dermed kan du kontrollere elektroverktøyet bedre i uventede situasjoner.
- ▶ **Bruk alltid egnede klær. Ikke bruk vide klær eller smykker. Hold hår, tøy og hansker unna deler som beveger seg.** Løstsittende tøy, smykker eller langt hår kan komme inn i deler som beveger seg.
- ▶ **Hvis det kan monteres støvavsug- og oppsamlingsinnretninger, må du forvise deg om at disse er tilkoblet og brukes på korrekt måte.** Bruk av et støvavsug reduserer faren på grunn av støv.

Omhyggelig bruk og håndtering av elektroverktøy

- ▶ **Ikke overbelast verktøyet. Bruk et elektroverktøy som er beregnet til den type arbeid du vil utføre.** Med et passende elektroverktøy arbeider du bedre og sikrere i det angitte effektområdet.
- ▶ **Ikke bruk elektroverktøy med defekt på-/av-bryter.** Et elektroverktøy som ikke lenger kan slås av eller på, er farlig og må repareres.
- ▶ **Trekk støpselet ut av stikkontakten og/eller fjern batteriet før du utfører innstillinger på elektroverktøyet, skifter tilbehørsdeler eller legger maskinen bort.** Disse tiltakene forhindrer en utilsikket startning av elektroverktøyet.
- ▶ **Elektroverktøy som ikke er i bruk må oppbevares utilgjengelig for barn. Ikke la maskinen brukes av personer som ikke er fortrolig med dette eller ikke har lest disse anvisningene.** Elektroverktøy er farlige når de brukes av uerfarne personer.
- ▶ **Vær nøye med vedlikeholdet av elektroverktøyet. Kontroller om bevegelige verktøydeler fungerer feilfritt og ikke klemmes fast, og om deler er brukket eller skadet, slik at dette innvirker på elektroverktøyet funksjon. La disse skadede delene repareres før elektroverktøyet brukes.** Dårlig vedlikeholdte elektroverktøy er årsaken til mange uhell.

124 | Norsk

- ▶ **Hold skjærevrktøyene skarpe og rene.** Godt stelle skjærevrktøy med skarpe skjær setter seg ikke så ofte fast og er lettere å føre.
- ▶ **Bruk elektrovrktøy, tilbehør, vrktøy osv. i henhold til disse anvisningene. Ta hensyn til arbeidsforholdene og arbeidet som skal utføres.** Bruk av elektrovrktøy til andre formål enn det som er angitt kan føre til farlige situasjoner.

Service

- ▶ **Elektrovrktøyet ditt skal alltid kun repareres av kvalifisert fagpersonale og kun med originale reservedeler.** Slik opprettholdes vrktøyet sikkerhet.

Sikkerhetsinformasjon for bordsirkelsager

- ▶ **Stå aldri på elektrovrktøyet.** Det kan oppstå alvorlige skader hvis elektrovrktøyet kanter eller du ved en feiltagelse kommer i kontakt med sagbladet.
- ▶ **Sørg for at verneakselet fungerer korrekt og kan bevegges fritt.** Innstill verneakselet alltid slik at det ligger løst på arbeidsstykket ved saging. Klem aldri verneakselet fast i åpen tilstand.
- ▶ **Pass på at hendene ikke kommer inn i sagramrådet når elektrovrktøyet går.** Ved kontakt med sagbladet er det fare for skader.
- ▶ **Ta aldri bak sagbladet for å holde arbeidsstykket, fjerne trespon eller av andre grunner.** Ellers er det for liten avstand mellom hånden din og det roterende sagbladet.
- ▶ **Før arbeidsstykket kun inn mot et løpende sagblad.** Det er ellers fare for tilbakeslag, hvis sagbladet henger seg opp i arbeidsstykket.
- ▶ **Hold håndtakene tørre, rene og fri for olje og fett.** Fette, oljete håndtak sklir og fører til kontrolltap.
- ▶ **Bruk elektrovrktøyet kun når arbeidsflaten – med unntak av arbeidsstykket som skal bearbeides – er helt fritt for innstillingsvrktøy, trespon osv.** Små trebitter eller andre gjenstander som kommer i kontakt med det roterende sagbladet, kan treffe brukeren med stor hastighet.
- ▶ **Sag alltid kun ett arbeidsstykke.** Arbeidsstykker som ligger over eller ved siden av hverandre kan blokkere sagbladet eller forskyve seg mot hverandre i løpet av sagingen.
- ▶ **Bruk alltid parallell- eller vinkelanlegget.** Dette forbedrer skjærenøyaktigheten og reduserer muligheten til at sagbladet klemmer.
- ▶ **Bruk elektrovrktøyet til notfresing eller falsing kun sammen med en tilsvarende egnet beskyttelsesinnretning (f.eks. tunnellverneaksel).**
- ▶ **Ikke bruk elektrovrktøyet til slissing (not som ender i arbeidsstykket).**
- ▶ **Bruk elektrovrktøyet kun til den type materialer som er angitt til formålmessig bruk.** Elektrovrktøyet kan ellers overbelastes.
- ▶ **Hvis sagbladet blokkerer, slår du av elektrovrktøyet og holder arbeidsstykket rolig til sagbladet er stanset helt. For å unngå tilbakeslag, må arbeidsstykket først bevegges etter at sagbladet er stanset.** Fjern årsaken til at sagbladet klemmer før du starter elektrovrktøyet igjen.

- ▶ **Bruk ikke butte, revnede, bøyd eller skadede sagblad.** I en for smal sagespalte forårsaker sagblad med butte eller galt opprettede tenner stor friksjon, fastklemming av sagbladet eller tilbakeslag.
- ▶ **Bruk alltid sagblad med rett størrelse og med passende festehull (f. eks. firkantet eller rundt).** Sagblad som ikke passer sammen med sagens montasjedeler, går urundt og fører til tap av kontrollen.
- ▶ **Ikke bruk sagblad av høylegert hurtigskjærende stål (HSS-stål).** Slike sagblad kan lett brette.
- ▶ **Ikke ta i sagbladet etter arbeidet før det er avkjølt.** Sagbladet blir svært varmt i løpet av arbeidet.
- ▶ **Hold arbeidsplassen ren.** Materialblandinger er spesielt farlige. Lettmetallstøv kan brenne eller eksplodere.
- ▶ **Bruk aldri vrktøyet uten innleggsplaten. Skift ut en defekt innleggsplate.** Uten feilfri innleggsplate kan du skade deg på sagbladet.
- ▶ **Sjekk ledningen med jevne mellomrom og la en skadet ledning kun repareres av et autorisert serviceverksted for Bosch-elektrovrktøy. Skift ut et skadet skjøteledning.** Slik sikres det at sikkerheten til elektrovrktøyet opprettholdes.
- ▶ **Et elektrovrktøy som ikke er i bruk må oppbevares sikkert. Lagerplassen må være tørr og kunne låses.** Dette forhindrer at elektrovrktøyet skades i løpet av lagringen eller brukes av uerfarne personer.
- ▶ **Du må aldri forlate vrktøyet før det er stanset helt.** Innsatsvrktøy som fortsetter å gå kan forårsake skader.
- ▶ **Bruk aldri elektrovrktøyet med skadet ledning. Ikke berør den skadede ledningen og trekk støpselet ut hvis ledningen skades i løpet av arbeidet.** Med skadet ledning øker risikoen for elektriske støt.

Symboler

De nedenstående symbolene kan være av betydning for bruk av elektrovrktøyet. Legg merke til symbolene og deres betydning. En riktig tolkning av symbolene hjelper deg med å bruke elektrovrktøyet en bedre og sikrere måte.

Symboler og deres betydning

Pass på at hendene ikke kommer inn i sagramrådet når elektrovrktøyet går. Ved kontakt med sagbladet er det fare for skader.



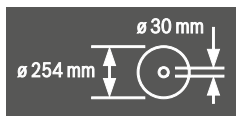
Bruk en støvmaske.



Bruk hørselvern. Innvirkning av støy kan medføre hørseltap.

Symboler og deres betydning

Bruk vernebriller.



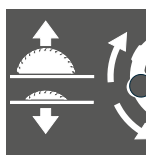
Ta hensyn til sagbladets dimensjoner. Hulldiametere må passe uten klaring på verktøyspindelen. Ikke bruk reduksjonsstykker eller adaptere.



Ved utskifting av sagbladet må du passe på at skjærebredde ikke er mindre enn 2,3 mm og at stambladtykkelsen ikke er større enn 2,3 mm. Det er ellers fare for at spaltekniiven (2,3 mm) kjører seg fast i arbeidsstykket.

Den maksimalt mulige arbeidsstykke høyden er på 79 mm.

venstre side

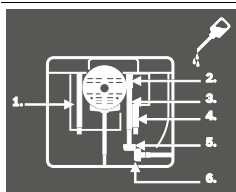


Viser håndhjulets dreieretning til forsenking (**transportstilling**) og løfting (**arbeidsstilling**) av sagbladet.

høyre side



Viser en stilling på låsespaken til låsing av sagbladet og ved innstilling av den vertikale gjæringsvinkelen (svingbart sagblad).



Ved behov må du smøre elektroverktøyet på de anviste stedene.

Produkt- og ytelsesbeskrivelse



Les gjennom alle advarslene og anvisningene. Feil ved overholdelsen av advarslene og nedenstående anvisninger kan medføre elektriske støt, brann og/eller alvorlige skader.

Formålmessig bruk

Elektroverktøyet er som fastmontert modell beregnet til å lage langsgående og tverrsnitt med rett skjæring i hardt og mykt tre og på spon- og fiberplater. Det er da mulig med horisontale gjæringsvinkler på -60° til $+60^{\circ}$ og vertikale gjæringsvinkler på -2° til 47° .

Ved bruk av tilsvarende sagblad er det mulig å sage aluminiumsprofiler og kunststoff.

Illustrerte komponenter

Nummereringen av de illustrerte komponentene gjelder for bildet av elektroverktøyet på illustrasjonssidene.

- 1 Skala for avstand mellom sagblad og parallellanlegg 10
- 2 Føringsnot for parallellanlegg 10
- 3 Vinkelanlegg
- 4 Grep-fordypninger
- 5 Føringsnot for vinkelanlegg
- 6.1 Verne deksel med klemspak*
- 6.2 Verne deksel med klemskrue og sidebeskyttelse*
- 7 Avsugstuss på verne dekslet
- 8.1 Klemspak til låsing av verne dekslet 6.1
- 8.2 Klemskrue til låsing av verne dekslet 6.2
- 9 Sagbord
- 10 Parallellanlegg
- 11 V-føringsnot på sagbord for parallellanlegget
- 12 Boringer for montering
- 13 Bærehåndtak
- 14 Sagbordforlengelse
- 15 Spennhåndtak for sagbordforlengelse
- 16 Festelask for arbeidsbenk GTA 600
- 17 Låsespak til innstilling av vertikal gjæringsvinkel
- 18 Håndhjul
- 19 Sveiv til løfting og senking av sagbladet
- 20 Sikkerhetsklaff på på-/av-bryteren
- 21 Unbrakonøkkel (5 mm)
- 22 Ringnøkkel (23 mm)
- 23 Skyvestokk
- 24 Innleggsplate
- 25 Spaltekniv
- 26 Sagblad
- 27 Lupe
- 28 Profilskinne
- 29 Kabelholder
- 30 Holdeklemme til oppbevaring av ekstra-parallellanlegget
- 31 Sponutkast
- 32 Avsugadapter

126 | Norsk

- 33 Holder til oppbevaring av vernelekselet
- 34 Utsparinger for innleggsplaten
- 35 Spennhåndtak for parallellanlegget
- 36 V-føring for parallellanlegget
- 37 Ekstra-parallellanlegg
- 38 Festesett «Ekstra-parallellanlegg»
- 39 Føringsskinne til vinkelanlegget
- 40 Festesett «Profilskinne»
- 41 Festeskruer for sponutkast
- 42 Spennmutter
- 43 Spindellåsespak
- 44 Spennflens
- 45 Verktøyspindel
- 46 Festeflens
- 47 Vinkelanviser (vertikal)
- 48 Skala for gjæringsvinkel (vertikal)
- 49 Låseknot for valgfri gjæringsvinkel (horisontal)
- 50 Vinkelanviser på vinkelanlegget
- 51 Avstandsviser sagbord
- 52 På-tast
- 53 Justeringsmutter profilskinne
- 54 Stjerneskrue til innstilling av anlegget 55
- 55 Anlegg for 0°-gjæringsvinkel (vertikal)
- 56 Skrue for vinkelanviser (vertikal)
- 57 Stjerneskrue til innstilling av anlegget 58
- 58 Anlegg for 45°-gjæringsvinkel (vertikal)
- 59 Umbrakoskruer (5 mm) foran til innstilling av sagbladets parallellitet
- 60 Umbrakoskruer (5 mm) bak til innstilling av sagbladets parallellitet
- 61 Skrue for avstandsviseren til sagbordet
- 62 Skrue for avstandsviseren til parallellanlegget
- 63 Justeringskruer for innleggsplate
- 64 Umbrakonøkkel (2 mm)
- 65 Holder til oppbevaring av festesettet «Ekstra-parallellanlegg»
- 66 Holdeklemme til oppbevaring av avsugadapteren
- 67 Festemutteren for ringnøkkelen og til opphenging av skyvestokken
- 68 Holder til oppbevaring av umbrakonøkkel
- 69 Holdeklemme til oppbevaring av vinkelanlegget
- 70 Justeringskrue for spennkraft til føringen 36
- 71 Umbrakoskrue (5 mm) for innstilling av parallellanleggets parallellitet

*avhengig av den nasjonale modellen

Illustrert eller beskrevet tilbehør inngår ikke i standard-leveransen. Det komplette tilbehøret finner du i vårt tilbehørsprogram.

Tekniske data

Bordsirkelsag	GTS 10 J	
Produktnummer	...	500
3 601 M30	530
	...	570
	...	590
	...	5PO
	...	5R0
	...	560
Opptatt effekt	W	1800
Tomgangsturtall	min ⁻¹	3650
Startstrømbegrensing		● ●
Vekt tilsvarende EPTA-Procedure 01/2003	kg	26
Beskyttelsesklasse		□/II □/II
Mål (inklusive avtagbare maskinelementer)		
Bredde x dybde x høyde	mm	578 x 706 x 330

Maksimal arbeidsstykkeemål se side 130.

Informasjonene gjelder for nominell spenning [U] på 230 V. Ved avvikende spenning og på visse nasjonale modeller kan disse informasjonene variere noe.

Mål for egnede sagblad

Sagbladdiameter	mm	254
Stambladtykkelse	mm	1,7 - 1,9
min. tanntykkelse/-vikking	mm	2,6
Boringsdiameter	mm	30

Samsvarserklæring **CE**

Vi erklærer under eneansvar at produktet som er beskrevet under «Tekniske data» er i overensstemmelse med alle relevante bestemmelser i direktivene 2011/65/EU, 2004/108/EC, 2006/42/EC inkludert endringer, og følgende standarder: EN 61029-1, EN 61029-2-1.

EF-typetest nr. MSR 1034 av notifisert kontrollinstans nr. 0366.

Tekniske data (2006/42/EC) hos:

Robert Bosch GmbH, PT/ETM9,
70764 Leinfelden-Echterdingen, GERMANY

Henk Becker	Helmut Heinzelmann
Executive Vice President	Head of Product Certification
Engineering	PT/ETM9

Henk Becker i.V. *Helmut Heinzelmann*

Robert Bosch GmbH, Power Tools Division
70764 Leinfelden-Echterdingen, GERMANY
Leinfelden, 28.01.2015

Støyinformasjon

Støytuslingsverdier målt i henhold til EN 61029-2-1.

Maskinens typiske A-bedømte støynivå er: Lydtrykknivå 103 dB(A); lydeffektnivå 116 dB(A). Usikkerhet K = 3 dB.

Bruk hørselvern!

Montering

- **Unngå en uvilkårlig start av elektroverktøyet. I løpet av monteringen og ved alle arbeider på elektroverktøyet må støpselet ikke være tilkoblet strømtilførselen.**

Leveranseomfang



Se også beskrivelsen av leveranseomfanget på begynnelsen av driftsinstruksen.

Kontroller før første igangsetting av elektroverktøyet om alle nedenstående oppførte deler er medlevert:

- Bordsirkelsag med montert sagblad **26** og spaltekniv **25**
 - Vinkelanlegg **3**
 - Profilskinne **28**
 - Festesett «Profilskinne» **40** (føringsplate, justeringsmutter, skrue, underlagsskive)
 - Parallellanlegg **10**
 - Ekstra-parallellanlegg **37**
 - Festesett «Ekstra-parallellanlegg» **38** (3 festeskruer, 3 underlagsskiver, 3 vingemutrer)
 - Verne deksel **6.x***
- *avhengig av den nasjonale modellen: **6.1/6.2**
- Umbrakonøkkel **21**
 - Umbrakonøkkel **64**
 - Ringnøkkel **22**
 - Skyvestokk **23**
 - Innleggsplate **24**
 - Avsugadapter **32**

Merk: Sjekk om elektroverktøyet er skadet.

Før ytterligere bruk av elektroverktøyet må beskyttelsesinnretninger eller lett skadede deler kontrolleres nøye med hensyn til feilfri og formålsmessig funksjon. Kontroller om de bevegelige delene fungerer feilfritt og ikke klemmer, eller om deler er skadet. Samtlige deler må være riktig montert og oppfylle alle betingelser for å sikre en feilfri drift.

Skadede beskyttelsesinnretninger og deler må repareres eller skiftes ut på en sakkyndig måte av et godkjent fagverksted.

Montering av enkeltdele

- Ta alle medleverte deler forsiktig ut av emballasjen. Fjern alt innpakkingsmateriellet fra elektroverktøyet og medlevert tilbehør.
- Pass på at innpakkingsmaterialet fjernes under motorblokken.

Følgende maskinelementer er festet direkte på huset: Skyvestokk **23**, ringnøkkel **22**, umbrakonøkkel **21** og **64**, parallellanlegg **10**, vinkelanlegg **3**, avsugadapter **32**, ekstra-parallellanlegg **37** med festesett **38**, verne deksel **6.x**.

- Ta maskinelementene forsiktig ut av oppbevaringsdepotene. Se da bildene Y1 – Y6.

Montering av innleggsplaten (se bilde A)

- Heng innleggsplaten **24** inn i de bakre utsparingene **34** på verktøysjakten.
- Før innleggsplaten nedover.
- Trykk på innleggsplaten til den går i lås foran på verktøysjakten.

Forsiden av innleggsplaten **24** må være i flukt med eller litt under sagbordet, baksiden må være i flukt med eller litt over sagbordet. (Se også «Innstilling av nivået på innleggsplaten», side 132).

Montering av beskyttelsesdeksel* (se bilde B) *avhengig av den nasjonale modellen

- Drei sveiven **19** i urviserretning helt inn slik at sagbladet **26** befinner seg i den høyeste mulige posisjonen over sagbordet.
- Trekk spaltekniven **25** helt opp.
- Heng verne dekslet **6.x** inn i utsparingen på spaltekniven **25**.
- Trekk klemspaken **8.1** fast.
eller
Skrue klemskruen **8.2** fast med umbrakonøkkel **21**.
- Innstill verne dekslet etter høyden på arbeidsstykket. Verne dekslet må alltid ligge løst på arbeidsstykket når du sager.

Merk: Klemspaken **8.1** har et friløp som kan dreie den i en ergonomisk gunstig eller plasssparende posisjon.

Trekk spaken ved fasttrukket klemspak bort fra verne dekslet, drei den til ønsket posisjon og la den smekke på plass igjen.

Montering av parallellanlegget (se bilde C)

Parallellanlegget **10** kan plasseres på venstre eller høyre side av sagbladet.

- Løs spennhåndtaket **35** på parallellanlegget **10**. Slik avlastes V-føringen **36**.
- Sett først parallellanlegget med V-føringen inn i føringsnotene **11** til sagbordet. Plasser deretter parallellanlegget i fremre føringsnot **2** til sagbordet.
- Parallellanlegget kan nå forskyves hvor som helst.
- Til låsing av parallellanlegget trykker du spenngrepet **35** ned.

Montering av ekstra-parallellanlegg (se bilde D)

Ved saging av smale arbeidsstykker og ved saging av vertikale gjæringsvinkler må ekstra-parallellanlegget **37** monteres på parallellanlegget **10**.

Ekstra-parallellanlegget kan etter behov monteres på venstre eller høyre side av parallellanlegget **10**.

Til montering bruker du festesettet «Ekstra-parallellanlegg» **38**. (3 festeskruer, 3 underlagsskiver, 3 vingemutrer)

- Skyv festeskruene gjennom sideboringene på parallellanlegget **10**.
- Hodene på skruene er da som en føring for ekstra-parallellanlegget.
- Skyv ekstra-parallellanlegget **37** over hodene på festeskruene.
- Sett underlagsskivene på festeskruene og trekk skruene fast ved hjelp av vingemutrene.

Montering av vinkelanlegg (se bildene E1 – E2)

- Før skinnen **39** til vinkelanlegget **3** inn i en av de tilsvarende føringsnotene **5** til sagbordet.

Vinkelanlegget kan gjøres bredere med profilskinnen **28**, slik at det er enklere å legge på lange arbeidsstykker.

128 | Norsk

- Ved behov monterer du en profilskinne på vinkelanlegget ved hjelp av festesettet **40**.

Støv-/sponavsuging

Støv fra materialer som blyholdig maling, noen tresorter, mineraler og metall kan være helsefarlige. Berøring eller innånding av støv kan utløse allergiske reaksjoner og/eller åndrettssykdommer hos brukeren eller personer som befinner seg i nærheten.

Visse typer støv som eik- eller bøkstøv gjelder som kreftfremkallende, spesielt i kombinasjon med tilsetningsstoffer til trebearbeidelse (kromat, trebeskyttelsesmidler). Asbestholdig materiale må kun bearbeides av fagfolk.

- Bruk alltid et støvavsug.
- Sørg for god ventilasjon av arbeidsplassen.
- Det anbefales å bruke en støvmaske med filterklasse P2.

Følg ditt lands gyldige forskrifter for de materialene som skal bearbeides.

Støv-/sponavsuging kan blokkeres av støv, spon eller avbrukne deler på arbeidsstykket.

- Slå av elektroverktøyet og trekk støpselet ut av stikkkontakten.
- Vent til sagbladet er helt stanset.
- Finn årsaken til blokkeringen og fjern denne.

► **Unngå støv på arbeidsplassen.** Støv kan lett antennes.

► **For å unngå brannfare ved saging av aluminium må du tømme sponutkastet og ikke bruke sponavsugingen.**

Tømming av sponutkastet (se bilde F)

Til fjerning av bruddstykker fra arbeidsstykket og store sponbiter kan du tømme sponutkastet **31**.

- Slå av elektroverktøyet og trekk støpselet ut av stikkkontakten.
- Vent til sagbladet er helt stanset.
- Løsne festeskruen **41** med umbrakonøkkel **21**.
- Trekk sponutkastet **31** ut og fjern bruddstykkene fra arbeidsstykket og sponene.
- Monter sponutkastet på elektroverktøyet igjen.

Ekstern avsuging (se bilde G)

Bruk medlevert avsugadapter **32** for å kople støvsugeren til sponutkastet **31**.

- Sett avsugadapteren **32** og støvsugerslangen godt på.
- Til øking av innsugingsytelsen med Y-adapteren (tilbehør) kan du i tillegg kople til et støvavsug på avsugstussen **7**.

Støvsugeren må være egnet til materialet som skal bearbeides.

Ved avsuging av spesielt helsefarlig, kreftfremkallende eller tørt støv må du bruke en spesialstøvsuger.

Stasjonær eller fleksibel montering

► **Til en sikker bruk må du montere elektroverktøyet før bruk på et jevn og stabil arbeidsflate (f. eks. arbeidsbenk).**

Montering på en arbeidsflate (se bilde H)

- Fest elektroverktøyet på arbeidsflaten med en egnet skruforbindelse. Boringene **12** er beregnet til dette.

Montering på en Bosch arbeidsbenk (se bilde I)

Arbeidsbenkene til Bosch (f.eks. GTA 60 W, GTA 600) gir el-verktøyet feste på ethvert underlag med høydejusterbare føtter.

► **Les gjennom alle advarsler og instruksjoner som følger med arbeidsbenken.** Feil ved overholdelsen av advarsler og instruksene kan medføre elektriske støt, brann og/eller alvorlige skader.

► **Sett arbeidsbenken korrekt opp før du monterer elektroverktøyet.** En feilfri oppbygging er viktig for å forhindre at benken bryter sammen.

- Monter elektroverktøyet i transportstilling på arbeidsbenken.

Utskifting av sagblad (se bildene J1 – J4)

► **Før alle arbeider på elektroverktøyet utføres må støpselet trekkes ut av stikkkontakten.**

► **Bruk vernehansker ved montering av sagbladet.** Ved berøring av sagbladet er det fare for skader.

Bruk kun sagblad med en maksimal godkjent hastighet som er høyere enn elektroverktøyet's tomgangsturtall.

Bruk kun sagblad som tilsvarer de tekniske dataene som er angitt i denne bruksanvisningen og som er kontrollert jf. EN 847-1 og tilsvarende markert.

Bruk kun sagblad som anbefales av elektroverktøy-produzenten og som er egnet for det materialet du vil bearbeide.

Demontering av sagbladet

- Løft da innleggplaten **24** opp foran med en skrutrekker og ta den ut av verktøysjakten.
- Drei sveiven **19** i urviserretning helt inn slik at sagbladet **26** befinner seg i den høyeste mulige posisjonen over sagbordet.
- Sving verneakselet **6.x** bakover frem til anslaget.
- Drei spennmutteren **42** med ringnøkkelen **22** (23 mm) og trekk samtidig spindellåsetasten **43** til den går i lås.
- Hold spindellåsetasten trukket og skru spennmutteren av mot urviserne.
- Ta av spennflensen **44**.
- Fjern sagbladet **26**.

Montering av sagbladet

Om nødvendig må alle deler som skal monteres rengjøres før innbyggingen.

- Sett et nytt sagblad på festeflensen **46** til verktøyspindelen **45**.

Merk: Ikke bruk for små sagblad. Spalten mellom sagblad og spaltekneiv må være maksimal 5 mm.

► **Ved montering må du passe på at tenneses skjæreretning (pilretning på sagbladet) stemmer overens med pilretningen på verneakselet!**

- Sett på spennflensen **44** og spennmutteren **42**.
- Drei spennmutteren **42** med ringnøkkelen **22** (23 mm) og trekk samtidig spindellåsetasten **43** til den går i lås.
- Trekk spennmutteren fast med urviserne (Dreiemoment ca. 15 – 23 Nm).
- Sett innleggplaten **24** inn igjen.
- Sett verneakselet **6.x** ned igjen.

Bruk

- **Før alle arbeider på elektroverktøyet utføres må støpselet trekkes ut av stikkkontakten.**

Transport- og arbeidsstillingen til sagbladet

Transportstilling

- Dreij håndhjulet **18** mot urviserne til tennene på sagbladet **26** befinner seg under sagbordet **9**.
- Skyv sagbordforlengelsen **14** helt innover. Trykk spennhåndtaket **15** ned. Slik er sagbordforlengelsen fiksert.

Ytterligere informasjoner om transporten, se side 132.

Arbeidsstilling

- Dreij sveiven **19** med urviserne til tennene på sagbladet **26** befinner seg over arbeidsstykket.

Merk: Sørg for at vernedekselet er korrekt plassert. Det må alltid ligge på arbeidsstykket i løpet av sagingen.

Innstilling av gjæringsvinkelen

For å sikre presise snitt må du etter intensiv bruk kontrollere elektroverktøyet grunninnstillinger og eventuelt innstille disse (se «Kontroll og innstilling av grunninnstillingene», side 131).

Innstilling av vertikal gjæringsvinkel (sagblad) (se bilde K)

Den vertikale gjæringsvinkelen kan innstilles i et område på -2° til 47° .

- Drei låsespaken **17** mot urviserne.

Merk: Ved komplett løsning av låsespaken vipper sagbladet med tyngdekraften til en stilling som tilsvarer ca. 30° .

- Trekk eller trykk håndhjulet **18** langs kullissen til vinkelansiveren **47** viser ønsket gjæringsvinkel.
- Hold håndhjulet i denne stillingen og trekk låsespaken **17** fast igjen.

Til en hurtig og nøyaktig innstilling av standardvinklene 0° og 45° er det fra fabrikk innstilt bestemte anlegg.

Innstilling av horisontal gjæringsvinkel (vinkelanlegg) (se bilde L)

Den horisontale gjæringsvinkelen kan innstilles i et område på 60° (venstre side) opp til 60° (høyre side).

- Løs låseknotten **49** hvis denne er trukket fast.
- Drei vinkelanlegget til vinkelansiveren **50** viser den ønskede gjæringsvinkelen.
- Trekk låseknotten **49** fast igjen.

Forstørrelse av sagbordet (se bilde M)

Lange arbeidsstykker må støttes på den frie enden.

- Trekk spennhåndtaket **15** for sagbordforlengelsen helt opp.
- Trekk sagbordforlengelsen **14** utover til ønsket lengde.
- Trykk spennhåndtaket **15** ned. Slik er sagbordforlengelsen fiksert.

Innstilling av parallellanlegget

Parallellanlegget **10** kan plasseres på venstre (sort skala) eller høyre (sølvfarget skala) side av sagbladet.

Markeringen på lupen **27** viser den innstilte avstanden mellom parallellanlegg og sagblad på skalaen **1**.

Plasser parallellanlegget på ønsket side av sagbladet (se «Montering av parallellanlegget», side 127).

På et sagbord som ikke er trukket ut

- Løs spennhåndtaket **35** på parallellanlegget **10**. Forskyv parallellanlegget til markeringen på lupen **27** viser ønsket avstand fra sagbladet.

Hvis sagbordet ikke er trukket ut gjelder skriften på den sølvfargede skalaen **1**.

- Til låsing trykker du spennhåndtaket **35** ned igjen.

På et sagbord som er trukket ut (se bilde N)

- Plasser parallellanlegget til høyre for sagbladet. Forskyv parallellanlegget til markeringen på lupen **27** viser 26 cm.

Til låsing trykker du spennhåndtaket **35** ned igjen.

- Trekk spennhåndtaket **15** for sagbordforlengelsen helt opp.
- Trekk sagbordforlengelsen **14** utover til avstandsansiveren **51** viser den ønskede avstanden fra sagbladet på den øvre skalaen.
- Trykk spennhåndtaket **15** ned. Slik er sagbordforlengelsen fiksert.

Innstilling av ekstra-parallellanlegg (se bilde O)

Ved saging av smale arbeidsstykker og ved saging av vertikale gjæringsvinkler må ekstra-parallellanlegget **37** monteres på parallellanlegget **10**.

Ekstra-parallellanlegget kan etter behov monteres på venstre eller høyre side av parallellanlegget **10**.

Arbeidsstykker kan klemmes inn mellom parallellanlegg og sagblad ved sagingen, gripes tak i av det oppstigende sagbladet og slynges bort.

Innstill derfor ekstra-parallellanlegget slik at føringsenden er der et sted mellom fremre tann på sagbladet og forkanten på spaltekniven.

- Løsne da alle vingemutrene og forskyv ekstra-parallellanlegget til kun de to skruene foran sørger for feste.
- Trekk vingemutrene fast igjen.

Innstilling av spaltekniven

Spaltekniven **25** forhindrer at sagbladet **26** klemmes fast i skjærefugen. Det er ellers fare for tilbakeslag, hvis sagbladet henger seg opp i arbeidsstykket.

Pass derfor alltid på at spaltekniven er korrekt innstilt:

- Den radiale spalten mellom sagblad og spaltekniv må være maksimal 5 mm.
- Tykkelsen på spaltekniven må være mindre enn skjærebredden og større enn stambladykkelsen.
- Spaltekniven må alltid være på samme linje som sagbladet.
- For normale kappesnitt må spaltekniven alltid være i den høyeste mulige posisjonen.

Elektroverktøyet leveres med en korrekt innstilt spaltekniv.

130 | Norsk

Innstilling av høyden på spaltekniiven (se bilde P)

Til saging av noter må du innstille høyden på spaltekniiven.

► **Bruk elektroverktøyet til notfresing eller falsing kun sammen med en tilsvarende egnet beskyttelsesinnretning (f.eks. tunnell-vernedekeksel).**

- Løsne klemspaken **8.1** eller klemskruen **8.2** så langt at du lett kan trekke vernedekekslet **6.x** ut av utsparingen på spaltekniiven **25**.

For å beskytte vernedekekslet mot skader, må du deponere det i den tilhørende holderen **33** på huset (se også bilde Y1).

- Drei sveiven **19** i urviserretning helt inn slik at sagbladet **26** befinner seg i den høyeste mulige posisjonen over sagbordet.
- Skyv spaltekniiven **25** helt ned.

Igangsetting

► **Ta hensyn til strømspenningen!** Spenningen til strømkilden må stemme overens med angivelsene på elektroverktøets typeskilt.

Innkobling (se bilde Q1)

Slå elektroverktøyet kun på når du bruker det for å spare energi.

- Slå opp sikkerhetsklaffen **20**.
- Til igangsetting trykker du på den grønne på-tasten **52**.
- Slå ned sikkerhetsklaffen **20** igjen.

Utkobling (se bilde Q2)

- Trykk på sikkerhetsklaffen **20**.

Strøbrudd

På-/av-bryteren er en såkalt nullspenningsbryter, som forhindrer en ny start av elektroverktøyet etter strøbrudd (f.eks. uttrekking av støpselet i løpet av driften).

Til senere igangsetting av elektroverktøyet, må du trykke den grønne på-bryteren **52** igjen.

Arbeidshenvisninger**Generelle informasjonjer om saging**

- **Ved alle snitt må du først passe på at sagbladet aldri kan bære anleggene eller andre maskindeler.**
- **Bruk elektroverktøyet til notfresing eller falsing kun sammen med en tilsvarende egnet beskyttelsesinnretning (f.eks. tunnell-vernedekeksel).**
- **Ikke bruk elektroverktøyet til slissing (not som ender i arbeidsstykket).**

Beskytt sagbladet mot slag og støt. Ikke utsett sagbladet for trykk fra siden.

Spaltekilen må være i flukt med sagbladet, for å forhindre at arbeidsstykket klemmer fast.

Ikke bearbeid deformerte arbeidsstykker. Arbeidsstykket må alltid ha en rett kant som parallellanlegget kan legges mot.

Oppbevar skyvestokken alltid på elektroverktøyet.

Brukerens posisjon (se bilde R)

► **Ikke still deg opp på linje med sagbladet foran elektroverktøyet, men alltid litt på siden av sagbladet.** Slik er kroppen din beskyttet mot et mulig tilbakeslag.

- Hold hender, fingre og armer borte fra det roterende sagbladet.

Følg følgende informasjonjer:

- Hold arbeidsstykket sikkert med begge hender og trykk det fast mot sagbordet.
- Til smale arbeidsstykker og ved saging av vertikale gjæringsvinkler må du bruke medlevert skyvestokk **23** og ekstra-parallellanlegget **37**.

Maksimal arbeidsstykkemål

Vertikal gjæringsvinkel	Max. høyde på arbeidsstykket [mm]
0°	79
45°	56

Saging**Saging av rette snitt**

- Innstill parallellanlegget **10** på ønsket skjærebredde. (Se «Innstilling av parallellanlegget» side 129)
- Legg arbeidsstykket foran vernedekekslet **6.x** på sagbordet.
- Løft eller senk sagbladet så langt med sveiven **19** at de øvre sagtennene står ca. 5 mm over overflaten til arbeidsstykket.
- Innstill vernedekekslet etter høyden på arbeidsstykket. Vernedekekslet må alltid ligge løst på arbeidsstykket når du sager.
- Slå på elektroverktøyet.
- Sag gjennom arbeidsstykket med jevn fremføring.
- Slå av elektroverktøyet og vent til sagbladet er helt stanset.

Saging av vertikal gjæringsvinkel

- Innstill ønsket vertikal gjæringsvinkel. (se «Innstilling av vertikal gjæringsvinkel», side 129)
- Følg arbeidskrittene i avsnittet «Saging av rette snitt» på tilsvarende måte.

Saging av horisontal gjæringsvinkel (se bilde S)

- Innstill ønsket horisontal gjæringsvinkel. (se «Innstilling av horisontal gjæringsvinkel», side 129)
- Legg arbeidsstykket mot profilskinnen **28**. Profilen må ikke befinne seg på skjærelinjen. Løsne i dette tilfellet justeringskraven **53** og forskyv profilen.
- Løft eller senk sagbladet så langt med sveiven **19** at de øvre sagtennene står ca. 5 mm over overflaten til arbeidsstykket.
- Innstill vernedekekslet etter høyden på arbeidsstykket. Vernedekekslet må alltid ligge løst på arbeidsstykket når du sager.
- Slå på elektroverktøyet.
- Trykk arbeidsstykket med den ene hånden mot profilskinnen og skyv vinkelanlegget med den andre hånden på låseknoten **49** langsomt fremover i føringsnoten **5**.
- Slå av elektroverktøyet og vent til sagbladet er helt stanset.

Kontroll og innstilling av grunninnstillingene

For å sikre presise snitt må du etter intensiv bruk kontrollere elektroverktøyet grunninnstillinger og eventuelt innstille disse.

Hertil trenger du erfaring og tilsvarende spesialverktøy.

En Bosch-kundeservice utfører disse arbeidene hurtig og pålitelig.

Innstilling av anlegg for standard-gjæringsvinkel 0°/45°(vertikal)

- Sett elektroverktøyet i arbeidsstilling.
- Innstill den vertikale gjæringsvinkelen til sagbladet på 0°.
- Sving veredekselet **6.x** bakover frem til anslaget.

Kontroll: (se bilde T1)

- Innstill en vinkelære på 90° og legg den på sagbordet **9**. Benet på vinkelæret må være kant i kant med sagbladet **26** over hele lengden.

Innstilling: (se bilde T2)

- Løsne skruen **54**. Slik kan 0°-anlegget **55** forskyves.
- Løsne låsespaken **17**.
- Skyv håndhjulet **18** mot 0°-anlegget til benet på vinkelæren er i kant med sagbladet over hele lengden.
- Hold håndhjulet i denne stillingen og trekk låsespaken **17** fast igjen.
- Trekk skruen **54** fast igjen.

Hvis vinkelanviseren **47** etter innstillingen ikke er i en linje med 0°-merket på skalaen **48** må du løsne skruen **56** med en vanlig stjerneskrutrekker og rette vinkelanviseren opp langs 0°-merket.

Gjenta de ovennevnte arbeidsskrittene på tilsvarende måte for den vertikale gjæringsvinkelen på 45° (løsning av skruen **57**; forskyving av 45°-anlegget **58**). Vinkelanviseren **47** må da ikke forskyves igjen.

Sagbladets parallelitet i forhold til føringsnotene på vinkelanlegget (se bilde U)

- Sett elektroverktøyet i arbeidsstilling.
- Sving veredekselet **6.x** bakover frem til anslaget.

Kontroll:

- Med en blyant markerer du den første venstre sagtannen som er synlig bak over innleggsplaten.
- Innstill en vinkelære på 90° og legg den på kanten av føringsnot **5**.
- Forskyv benet på vinkelæren til det berører den markerte sagtannen og avles avstanden mellom sagblad og føringsnot.
- Drei sagbladet til den markerte tannen står foran over innleggsplaten.
- Forskyv vinkelæren langs føringsnot **5** frem til markert sagtann.
- Mål igjen avstanden mellom sagblad og føringsnot.

De to målte avstandene må være identiske.

Innstilling:

- Løsne de innvendige sekskantskrueene **59** foran under sagbordet og de innvendige sekskantskrueene **60** bak under sagbordet med medlevert umbrakonøkkel **21**.

- Beveg sagbladet forsiktig til det står parallelt til føringssporet **5**.
- Trekk alle skruene **59** og **60** fast igjen.

Innstilling av avstands-anviseren til sagbordet (se bilde V)

- Plasser parallellanlegget til høyre for sagbladet. Forskyv parallellanlegget til markeringen på lupen **27** sier 26 cm.
- Til låsing trykker du spennhåndtaket **35** ned igjen.
- Løs spennhåndtaket **15** og trekk sagbordforlengelsen helt ut til anslaget.

Kontroll:

Avstands-anviseren **51** må anviser samme verdi på øvre skala **1** som markeringen på lupen **27** på nedre skala **1**.

Innstilling:

- Løs skruen **61** med en vanlig stjernetrekker og rett avstands-anviseren **51** opp langs 26-cm-merket på øvre skala **1**.

Justere parallellanleggets parallelitet (se bilde W)

- Sett elektroverktøyet i arbeidsstilling.
- Sving veredekselet **6.x** bakover frem til anslaget.
- Løsne spennhåndtaket **35** til parallellanlegget, og skyv det til det berører sagbladet.

Kontroll:

Parallellanlegget **10** må berøre sagbladet over hele lengden.

Innstilling:

- Løsne unbrakoskrueene **71** med unbrakonøkkel **21** som følger med.
- Beveg parallellanlegget **10**, helt til det berører sagbladet langs hele lengden.
- Hold parallellanlegget i denne stillingen, og trykk spennhåndtaket **35** ned igjen.
- Trekk de innvendige sekskantskrueene **71** fast igjen.

Innstilling av spennkraften for parallellanlegget

Spennkraften til parallellanlegget **10** kan svekkes ved hyppig bruk.

- Trekk justeringsskruen **70** fast helt til parallellanlegget igjen kan låses på sagbordet.

Innstilling av lupen til parallellanlegget (se bilde W)

- Sett elektroverktøyet i arbeidsstilling.
- Sving veredekselet **6.x** bakover frem til anslaget.
- Forskyv parallellanlegget **10** fra høyre til det berører sagbladet.

Kontroll:

Markeringen på lupen **27** må være i en linje med 0°-merket på skalaen **1**.

Innstilling:

- Løsne skruen **62** med en stjernetrekker og rett avstands-anviseren opp langs 0°-merket.

132 | Norsk

Innstilling av nivået på innleggsplaten (se bilde X)**Kontroll:**

Forsiden av innleggsplaten **24** må være i flukt med eller litt under sagbordet, baksiden må være i flukt med eller litt over sagbordet.

Innstilling:

- Fjern innleggsplaten **24**.
- Med umbrakonøkkelen **64** innstiller du riktig nivå på de fire justeringskruene **63**.

Oppbevaring og transport**Oppbevaring av maskinelementene (se bildene Y1 – Y6)**

Til oppbevaring har elektroverktøyet en mulighet til å feste visse maskinelementer sikkert.

- Løsne det ekstra parallellanlegget **37** fra parallellanlegget **10**.
- Sett alle løse maskindeler inn i oppbevaringsdepotet på huset. (Se tabellen)

Bilde	Maskinelement	Oppbevaringsdepot
Y1	Verneedeksel 6.x	Heng inn i utsparingen på holderen 33 og trekk fast med klemspaken 8.1 eller klemskruen 8.2
Y2	Festesett «Ekstra-parallellanlegg» 38	Klips inn i holderne 65
Y2	Avsugadapter 32	Skyv inn i holdeklemmene 66
Y3	Ringnøkkel 22	Fest med festemutteren 67 i verktøydepotet
Y3	Skyvestokk 23	Heng over festemutteren 67 og fest ved forskyvning
Y4	Parallellanlegg 10	Snu rundt, heng inn i føringskinnene nedenfra og lås spennegrepet 35
Y5	Umbrakonøkkel 21 Umbrakonøkkel 64	Skyv inn i holderne 68
Y5	Vinkelanlegg 3	Skyv inn i holdeklemmene 69
Y6	Ekstra-parallellanlegg 37	Skyv inn i holdeklemmene 30 (kort side oppover; lang side bakover)

Bæring av elektroverktøyet

Før en transport av elektroverktøyet må du utføre følgende skritt:

- Sett elektroverktøyet i transportstilling (se «Transportstilling», side 129).
- Fjern alle tilbehørsdelene som ikke kan monteres fast på elektroverktøyet.
Legg ubenyttede sagblad til transport helst i en lukket beholder.
- Skyv sagbordforlengelsen **14** helt inn og trykk spennegrepet **15** ned til fiksering.
- Sno ledningen rundt ledningsholderne **29**.
- Til løfting eller transport må du bruke grep-fordypningene **4** eller håndtaket **13**.

► **Til transport av elektroverktøyet må du kun bruke transportinnretningene og aldri bruke beskyttelsesinnretningene.**

► **Bær elektroverktøyet alltid sammen med en annen person for å unngå ryggskader.**

Service og vedlikehold**Vedlikehold og rengjøring**

► **Før alle arbeider på elektroverktøyet utføres må støpselet trekkes ut av stikkkontakten.**

Hvis det er nødvendig å skifte ut tilkopplingsledningen, må dette gjøres av Bosch eller Bosch-serviceverksteder, slik at det ikke oppstår fare for sikkerheten.

Rengjøring

- Hold selve elektroverktøyet og ventilasjonsspaltene alltid rene, for å kunne arbeide bra og sikkert.
- Fjern støv og spon etter hver arbeidsrunde ved å blåse gjennom med trykkluft eller bruk en pensel.

Smøring av elektroverktøyet**Smøremiddel:**

Motorolje SAE 10/SAE 20



- Ved behov må du smøre elektroverktøyet på de anviste stedene. (se bilde Z)

En autorisert Bosch-kundeservice utfører disse arbeidene hurtig og pålitelig.

Smøre- og rengjøringsmidler må deponeres miljøvennlig. Ta hensyn til de lovmessige forskriftene.

Tiltak til støydemping

Produsentens tiltak:

- Mykstart
- Levering med et spesielt støyreducerende sagblad

Brukerens tiltak:

- Vibrasjonssvak montering på en stabil arbeidsflate
- Bruk av sagblad med støyreducerende funksjoner
- Regelmessig rengjøring av sagblad og elektroverktøyet

Tilbehør

	Produktnummer
Støvpose	2 605 411 205
Y-adapter TSVH 3	2 610 015 513
Vinkelanlegg	2 610 015 507
Skyvestokk	2 610 015 022
Arbeidsbenk GTA 60 W	0 601 B12 000
Arbeidsbenk GTA 600	0 601 B22 001
Sagblad for tre og platemateriell, paneler og lister	
Sagblad 254 x 30 mm, 40 tenner	2 608 640 443
Sagblad 254 x 30 mm, 60 tenner	2 608 640 444

Kundeservice og rådgivning ved bruk

Ved alle forespørsler og reservedelsbestillinger må du oppgi det 10-sifrede produktnummeret som er angitt på elektroverktøyet typeskilt.

Kundeservicen svarer på dine spørsmål om reparasjon og vedlikehold av produktet samt om reservedeleler. Sprengskisser og informasjon om reservedeler finner du også på:

www.bosch-pt.com

Bosch rådgivningsteamet hjelper deg gjerne ved spørsmål angående våre produkter og deres tilbehør.

Norsk

Robert Bosch AS
Postboks 350
1402 Ski
Tel.: 64 87 89 50
Faks: 64 87 89 55

Deponering

Elektroverktøy, tilbehør og emballasje må leveres inn til miljøvennlig gjenvinning.

Elektroverktøy må ikke kastes i vanlig søppel!

Kun for EU-land:



Jf. det europeiske direktivet 2012/19/EU vedr. gamle elektriske og elektroniske apparater og tilpassingen til nasjonale lover må gammelt elektroverktøy som ikke lenger kan brukes samles inn og leveres inn til en miljøvennlig resirkulering.

Retten til endringer forbeholdes.

Suomi

Turvallisuusohjeita

Sähkötyökalujen yleiset turvallisuusohjeet

⚠️ HUOM Sähkötyökaluja käytettäessä on suojauduttava sähköiskulta, loukkaantumiselta ja tulipalolta noudattamalla seuraavia perustavia turvaohjeita.

Lue kaikki nämä ohjeet, ennen kuin käytät sähkötyökalua, ja säilytä turvallisuusohjeet hyvin.

Turvallisuusohjeissa käytetty käsite "sähkötyökalu" käsittää verkkokäyttöisiä sähkötyökaluja (verkkojohdolla) ja akkukäyttöisiä sähkötyökaluja (ilman verkkojohtoa).

Työpaikan turvallisuus

- ▶ **Pidä työskentelyalue puhtaana ja hyvin valaistuna.** Työpaikan epäjärjestys tai valaisemattomat työalueet voivat johtaa tapaturmiin.
- ▶ **Älä työskentele sähkötyökalulla räjähdyshaluissa ympäristössä, jossa on palavaa nestettä, kaasua tai pölyä.** Sähkötyökalu muodostaa kipinöitä, jotka saattavat sytyttää pölyn tai höyryt.
- ▶ **Pidä lapset ja sivulliset loitolla sähkötyökalua käyttäessäsi.** Voit menettää laitteesi hallinnan huomiosi suuntautuesssa muualle.

Sähköturvallisuus

- ▶ **Sähkötyökalun pistotulpan tulee sopia pistorasiaan.** Pistotulppaa ei saa muuttaa millään tavalla. Älä käytä mitään pistorasia-adaptoreita maadoitettujen sähkötyökalujen kanssa. Alkuperäisessä kunnossa olevat pistotulpat ja sopivat pistorasiat vähentävät sähköiskun vaaraa.
- ▶ **Vältä koskettamasta maadoitettuja pintoja, kuten putkia, pattereita, liesiä tai jääkaappeja.** Sähköiskun vaara kasvaa, jos kehosi on maadoitettu.
- ▶ **Älä aseta sähkötyökalua alttiiksi sateelle tai kosteudelle.** Veden tunkeutuminen sähkötyökalun sisään kasvattaa sähköiskun riskiä.
- ▶ **Älä käytä verkkojohtoa väärin. Älä käytä sitä sähkötyökalun kantamiseen, ripustamiseen tai pistotulpan irrottamiseen pistorasiasta vetämällä.** Pidä johto loitolla kuumuudesta, öljystä, terävistä reunoista ja liikkuvista osista. Vahingoittuneet tai sotkeutuneet johdot kasvattavat sähköiskun vaaraa.
- ▶ **Käyttäessäsi sähkötyökalua ulkona käytä ainoastaan ulkokäyttöön soveltuvaa jatkojohtoa.** Ulkokäyttöön soveltuvan jatkojohtoon käyttö pienentää sähköiskun vaaraa.
- ▶ **Jos sähkötyökalun käyttö kosteassa ympäristössä ei ole vältettävissä, tulee käyttää vikavirtasuojakytkintä.** Vikavirtasuojakytkimen käyttö vähentää sähköiskun vaaraa.

Henkilöturvallisuus

- ▶ **Ole valpas, kiinnitä huomiota työskentelyysi ja nouda ta tervettä järkeä sähkötyökalua käyttäessäsi. Älä käytä mitään sähkötyökalua, jos olet väsynyt tai huumeiden, alkoholin tahi lääkkeiden vaikutuksen alaisena.** Hetken tarkkaamattomuus sähkötyökalua käytettäessä saattaa johtaa vakavaan loukkaantumiseen.

- ▶ **Käytä suojavarusteita. Käytä aina suojalaseja.** Henkilökohtaisen suojavarustuksen käyttö, kuten pölynaamarin, luistamattomien turvakenkien, suojakypärän tai kuulonsuojaimien, riippuen sähkötyökalun lajista ja käyttötavasta, vähentää loukkaantumiskäsiä.
- ▶ **Vältä tahatonta käynnistämistä. Varmista, että sähkötyökalu on poiskytkettynä, ennen kuin liität sen sähköverkkoon ja/tai liität akun, otat sen käteen tai kannat sitä.** Jos kannat sähkötyökalua sormi käynnistyskytkimellä tai kytket sähkötyökalun pistotulpan pistorasiaan käynnistyskytkimen ollessa käyntiasennossa, altistat itsesi onnettomuuksille.
- ▶ **Poista kaikki säätötyökalut ja ruuvitalat, ennen kuin käynnistät sähkötyökalun.** Työkalu tai avain, joka sijaitsee laitteen pyörivässä osassa, saattaa johtaa loukkaantumiseen.
- ▶ **Vältä epänormaalia kehon asentoa. Huolehdi aina tukevasta seisoma-asennosta ja tasapainosta.** Täten voit paremmin hallita sähkötyökalua odottamattomissa tilanteissa.
- ▶ **Käytä tarkoitukseen soveltuvia vaatteita. Älä käytä löysiä työvaatteita tai koruja. Pidä hiukset, vaatteet ja käsineet loitolla liikkuvista osista.** Väljät vaatteet, korut ja pitkät hiukset voivat takertua liikkuviin osiin.
- ▶ **Jos pölynimu- ja keräilylaitteita voidaan asentaa, tulee sinun tarkistaa, että ne on liitetty ja että niitä käytetään oikealla tavalla.** Pölynimulaitteiston käyttö vähentää pölyn aiheuttamia vaaroja.

Sähkötyökalujen huolellinen käyttö ja käsittely

- ▶ **Älä ylikuormita laitetta. Käytä kyseiseen työhön tarkoitettua sähkötyökalua.** Sopivaa sähkötyökalua käyttäen työskentelet paremmin ja varmemmin tehoalueella, jolle sähkötyökalu on tarkoitettu.
- ▶ **Älä käytä sähkötyökalua, jota ei voida käynnistää ja pysäyttää käynnistyskytkimestä.** Sähkötyökalu, jota ei enää voida käynnistää ja pysäyttää käynnistyskytkimellä, on vaarallinen ja se täytyy korjata.
- ▶ **Irrota pistotulppa pistorasiasta, ennen kuin suoritat säätöjä, vaihdat tarvikkeita tai siirät sähkötyökalun varastoitavaksi.** Nämä turvatoimenpiteet estävät sähkötyökalun tahattoman käynnistymisen.
- ▶ **Säilytä sähkötyökalut poissa lasten ulottuvilta, kun niitä ei käytetä. Älä anna sellaisten henkilöiden käyttää sähkötyökalua, jotka eivät tunne sitä tai jotka eivät ole lukeneet tätä käyttöohjetta.** Sähkötyökalut ovat vaarallisia, jos niitä käytävät kokemattomat henkilöt.
- ▶ **Hoida sähkötyökalusi huolella. Tarkista, että liikkuvat osat toimivat moitteettomasti, eivätkä ole puristuksessa sekä, että siinä ei ole murtuneita tai vahingoittuneita osia, jotka saattaisivat vaikuttaa haitallisesti sähkötyökalun toimintaan. Anna korjata nämä voittuneet osat ennen käyttöä.** Monen tapaturman syyt löytyvät huonosti huolletuista laitteista.
- ▶ **Pidä leikkausterät terävinä ja puhtaina.** Huolellisesti hoidetut leikkaustyökalut, joiden leikkausreunat ovat teräviä, eivät tartu helposti kiinni ja niitä on helpompi hallita.

- ▶ **Käytä sähkötyökaluja, tarvikkeita, vaihtotyökaluja jne. näiden ohjeiden mukaisesti. Ota tällöin huomioon työolosuhteet ja suoritettava toimenpide.** Sähkötyökalun käyttö muuhun kuin sille määrättyyn käyttöön saattaa johtaa vaarallisiin tilanteisiin.

Huolto

- ▶ **Anna ainoastaan koulutettujen ammattihenkilöiden korjata sähkötyökalusi ja hyväksy korjauksiin vain alkupeittäisiä varaosia.** Täten varmistat, että sähkötyökalu säilyy turvallisena.

Pöytäpyörösaohojen turvallisuusohjeet

- ▶ **Älä koskaan seiso sähkötyökalun päällä.** Voit loukkaantua vakavasti, jos saha kaatuu tai jos vahingossa kosketat sahanterää.
- ▶ **Varmista, että suojuus toimii asianmukaisesti ja että se pystyy liikkumaan vapaasti.** Säädä aina suojuus niin, että se sahattaessa tukee kevyesti työkappaleeseen. Älä koskaan purista suojusta paikalleen, sen ollessa auki.
- ▶ **Pidä kädet loitolla sahausalueelta sähkötyökalun ollessa käynnissä.** Sahanterää kosketettaessa on olemassa loukkaantumisvaara.
- ▶ **Älä koskaan tartu kädellä sahanterän takaa työkappaleeseen sen pitämiseksi, puulastujen poistamiseksi tai muusta syystä.** Etäisyys kädestäsi pyörivään sahanterään on tällöin liian pieni.
- ▶ **Vie työkappale vain liikkuvaa sahanterää vasten.** Muussa tapauksessa on olemassa takaiskun vaara sahanterän tarttuessa työkappaleeseen.
- ▶ **Pidä kahvat kuivina, puhtaina ja vapaana öljyistä sekä rasvasta.** Rasvaiset, öljyiset kahvat ovat liukkaista ja johtavat hallinnan menetykseen.
- ▶ **Käytä sähkötyökalua ainoastaan, kun työtaso työstettävää työkappaletta lukuunottamatta on vapaa kaikista säätötyökaluista, puulastuista jne.** Pienet puukappaleet tai muut esineet voivat sinkoutua käyttäjää kohti suurella nopeudella, jos ne joutuvat kosketukseen pyörivän sahanterän kanssa.
- ▶ **Sahaa aina vain yhtä työkappaletta.** Päällekkäin tai vierekkäin olevat työkappaleet voivat saattaa sahanterän puristukseen tai liikkua toisiinsa nähden sahausajan aikana.
- ▶ **Käytä aina suuntais- tai kulmaohjainta.** Tämä parantaa sahaustarkkuutta ja pienentää riskiä, että sahanterä jää puristukseen.
- ▶ **Käytä sähkötyökalua uritukseen tai huultamiseen vain asianmukaisen suojalaitteen (esim. tunnelisuojaus) kanssa.**
- ▶ **Älä käytä sähkötyökalua uritukseen (työkappaleessa päättyvä ura).**
- ▶ **Käytä sähkötyökalua vain niihin materiaaleihin, joita mainitaan kappaleessa "Määräysten mukainen käyttö".** Sähkötyökalu saattaa muussa tapauksessa ylikuormittua.
- ▶ **Jos sahanterä joutuu puristukseen, tulee sinun pysäyttää sähkötyökalu ja pitää työkappale paikallaan, kunnes sahanterä on pysähtynyt.** Takaiskun välttämiseksi

työkappaletta saa liikuttaa vasta sahanterän pysähtyneenä. Tarkista, miksi sahanterä on jäänyt puristukseen, ennen kuin käynnistät sähkötyökalun uudelleen.

- ▶ **Älä käytä tylsiä, säröisiä, taipuneita tai vaurioituneita sahanteräitä.** Sahanterät, joissa on tylsät tai väärin suunnatut hampaat tekevät liian ahtaan sahausuran, mikä johtaa liialliseen kitkaan, sahanterän puristukseen ja takaiskuun.
- ▶ **Käytä aina oikean kokoisia ja sopivalla kiinnitysreillä varustettuja sahanteräitä (esim. vinoneliön muotoinen tai pyöreä).** Sahanterät, jotka eivät sovi sahan asennusosiin, pyörivät epäkeskeisesti ja johtavat sahan hallinnan menettämiseen.
- ▶ **Älä koskaan käytä runsasseosteisesta pikateräksestä valmistettuja HSS-sahanteräitä.** Nämä sahanterät voivat helposti murtua.
- ▶ **Älä kosketa sahanterää työn jälkeen, ennen kuin se on jäähtynyt.** Sahanterä tulee sahattaessa hyvin kuumaksi.
- ▶ **Pidä työpaikka puhtaana.** Materiaalien sekoitukset ovat erityisen vaarallisia. Kevytmetallipöly saattaa syttyä palamaan tai räjähtää.
- ▶ **Älä koskaan käytä työkalua ilman välilaattaa.** Vaihda vaurioitunut välilaatta. Ilman moitteetonta välilaattaa saattaa sahanterä aiheuttaa loukkaantumista.
- ▶ **Tarkista verkkojohto säännöllisesti ja anna Bosch-sopimushuollon korjata viallinen verkkojohto.** Vaihda vaurioitunut verkkojohto uuteen. Täten varmistat, että sähkötyökalu säilyy turvallisena.
- ▶ **Säilytä sähkötyökalu turvallisessa paikassa, kun sitä ei käytetä.** Varastointipaikan tulee olla kuiva ja lukittava. Tämä estää sähkötyökalun vaurioitumisen varastoinnissa ja käytön kokemattomien toimesta.
- ▶ **Älä poistu sähkötyökalun luota, ennen kuin se on pysähtynyt kokonaan.** Moottorin sammutuksen jälkeen liikkuvat vaihtotyökalut voivat aiheuttaa loukkaantumisia.
- ▶ **Älä koskaan käytä sähkötyökalua, jonka verkkojohto on viallinen.** Älä kosketa vaurioitunutta johtoa ja irrota pistotulppa pistorasiasta, jos johto vaurioituu työn aikana. Vahingoittunut johto kasvattaa sähköiskun vaaraa.

Tunnusmerkit

Jotkut seuraavista merkeistä voivat olla tärkeitä käyttäessäsi sähkötyökaluasi. Opettele merkit ja niiden merkitys. Merkin oikea tulkinta auttaa sinua käyttämään sähkötyökaluasi paremmin ja turvallisemmin.

Tunnusmerkit ja niiden merkitys



Pidä kädet loitolla sahausalueelta sähkötyökalun ollessa käynnissä. Sahanterää kosketettaessa on olemassa loukkaantumisvaara.



Käytä pölynsuojaanamaaria.

136 | Suomi

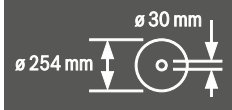
Tunnusmerkit ja niiden merkitys



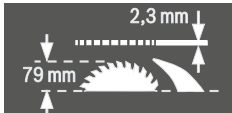
Käytä kuulonsuojainta. Melu saattaa aiheuttaa kuulon menetystä.



Käytä suojalaseja.



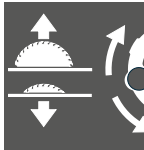
Ota huomioon sahanterän mitat. Aukon halkaisijan tulee sopia työkalun karaan välyksittä. Älä käytä supistuskappaleita tai adaptereita.



Tarkista sahanterää vaihdettaessa, että sahausura ei ole pienempi kuin 2,3 mm, eikä sahanterän runko ole paksumpi kuin 2,3 mm. Muussa tapauksessa on olemassa vaara, että halkaisukiila (2,3 mm) tarttuu työkaluun.

Työkappaleen suurin mahdollinen korkeus on 79 mm.

vasen puoli

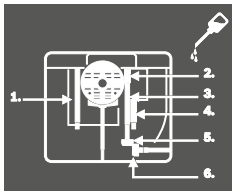


oikea puoli



Osoittaa käsipyörän pyörimissuunnan sahanterän alaslaskemiseksi (**kuljetusasetto**) ja nostamiseksi (**työasetto**).

Osoittaa lukitusvipun asennon sahanterän lukitusta ja pystysuoran jiiirikulman asetusta varten (sahanterä kallistettavissa).



Voitele tarvittaessa sähkötyökalua merkityistä kohdista.

Tuotekuvaus



Lue kaikki turvallisuus- ja muut ohjeet. Turvallisuusohjeiden noudattamisen laiminlyönti saattaa johtaa sähköiskuun, tulipaloon ja/tai vakavaan loukkaantumiseen.

Määräyksenmukainen käyttö

Sähkötyökalu on tarkoitettu kovan ja pehmeän puun sekä lastu- ja kuitulevyjen suoraan pituus- ja poikittaissahaukseen pöytäkoneena. Tällöin vaakasuorat $-60^\circ \dots +60^\circ$ jiiirikulmat ja pystysuorat $-2^\circ \dots 47^\circ$ jiiirikulmat ovat mahdollisia.

Vastaavia sahanterää käyttäen on alumiiniprofiilien ja muovin sahaus mahdollista.

Kuvassa olevat osat

Kuvassa olevien osien numerointi viittaa grafiikkasivuissa olevaan sähkötyökalun kuvaan.

- 1 Asteikko, joka osoittaa sahanterän etäisyyden suuntaisohjaimen **10**
- 2 Suuntaisohjaimen **10** ohjausura
- 3 Kulmaohjain
- 4 Kahvasyvennykset
- 5 Kulmaohjaimen ohjausura
- 6.1 Kiristysvivulla varustettu suojust*
- 6.2 Kiristysruuvilla ja sivusuojalla varustettu suojust*
- 7 Suojuksen imunysä
- 8.1 Kiristysvipu suojuksen **6.1** lukitsemiseksi
- 8.2 Kiristysruuvi suojuksen **6.2** lukitsemiseksi
- 9 Sahapöytä
- 10 Suuntaisohjain
- 11 Sahapöydän V-ohjausura suuntaisohjainta varten
- 12 Reikiä asennusta varten
- 13 Kantokahva
- 14 Sahapöydän pidennys
- 15 Sahapöydän pidennyksen kiinnityskahva
- 16 Kiinnitysvahvike sahapöytää GTA 600 varten
- 17 Lukitusvipu pystysuoran jiiirikulman asettamiseksi
- 18 Käsipyörä
- 19 Vipu sahanterän nostamiseksi ja alaslaskemiseksi
- 20 Käynnistyskytkimen varmuusläppä
- 21 Kuusiokoloavain (5 mm)
- 22 Lenkkiavain (23 mm)
- 23 Työntökappale
- 24 Väliilaatta
- 25 Halkaisukiila
- 26 Sahanterä
- 27 Luuppi
- 28 Profiilikisko
- 29 Johdonpidike
- 30 Pidike lisäsuuntaisohjaimen säilytystä varten
- 31 Lastun poistoaukko
- 32 Imuadapteri

- 33 Pidike suojuksen säilytystä varten
 34 Aukkoja välilaattaa varten
 35 Suuntaisohjaimen kiinnityskahva
 36 Suuntaisohjaimen V-ohjain
 37 Lisäsuuntaisohjain
 38 "Lisäsuuntaisohjaimen" kiinnityssarja
 39 Kulmaohjaimen ohjauskisko
 40 "Profiilikiskon" kiinnityssarja
 41 Lastun poistoaukon kiinnitysruuvi
 42 Kiinnitysmutteri
 43 Karan lukitusvipu
 44 Kiristyslaippa
 45 Työkulukara
 46 Kiinnityslaippa
 47 Sahauskulmaasoitin (pystysuora)
 48 Asteikko jiirikulmaa varten (pystysuora)
 49 Lukkonuppi mielivaltaista jiirikulmaa varten (vaakatasossa)
 50 Kulmaohjaimen sahauskulmaasoitin
 51 Sahapöydän etäisyysdenosoitin
 52 ON-painike
 53 Profiilikiskon pyälletty mutteri
 54 Ristikantaruuvi ohjaimen 55 asettamiseksi
 55 Ohjain 0°-jiirikulmaa varten (pystysuora)
 56 Sahauskulmaasoittimen ruuvi (pystysuora)
 57 Ristikantaruuvi ohjaimen 58 asettamiseksi
 58 Ohjain 45°-jiirikulmaa varten (pystysuora)
 59 Kuusiokoloruuvit (5 mm) edessä sahanterän samansuuntaisuuden säätämiseksi
 60 Kuusiokoloruuvit (5 mm) takana sahanterän samansuuntaisuuden säätämiseksi
 61 Sahapöydän etäisyydenosoittimen ruuvi
 62 Suuntaisohjaimen etäisyydenosoittimen ruuvi
 63 Välilaatan säätöruuvit
 64 Kuusiokoloavain (2 mm)
 65 Pidike "lisäsuuntaisohjaimen" kiinnityssarjan säilytystä varten
 66 Kiinnityskäpälä imuadapterin säilytystä varten
 67 Kiinnitysmutteri lenkkiavainta ja työntökappaleen ripustusta varten
 68 Pidike kuusiokoloavaimen säilytystä varten
 69 Kiinnityskäpälä kulmaohjaimen säilytystä varten
 70 Ohjauksen 36 kiristysvoiman säätöruuvi
 71 Kuusiokoloruuvit (5 mm) suuntaisohjaimen yhdensuuntaisuuden säätöön

***riippuen maakohtaisesta mallista**

Kuvassa tai selostuksessa esiintyvät lisätarvikkeet ei kuulu vakiotuotteeseen. Löydät täydellisen tarvikkeluettelon tarvikkeohjelmastamme.

Tekniset tiedot

Pöytäpyörösaha	GTS 10 J	
Tuotenumero	...	500
3 601 M30	530
	...	570
	...	590
	...	5PO
	...	5RO ... 560
Ottoteho	W	1800 1650
Tyhjäkäyntikierrosluku	min ⁻¹	3650 3650
Käynnistysvirran rajoitin		● ●
Paino vastaa		
EPTA-Procedure 01/2003	kg	26 26
Suojausluokka		□/II □/II

Mitat (irrotettavat laiteosat mukaanluettuina)

leveys x syvyys x korkeus mm 578 x 706 x 330

Katso suurimmat sallitut työkappaleen mitat sivu 141.

Tiedot koskevat 230 V nimelljännitettä [U]. Poikkeavilla jännitteillä ja maakohtaisissa malleissa nämä tiedot voivat vaihdella.

Sopivien sahanterien mitat

Sahanterän läpimitta	mm	254
Runkoterän paksuus	mm	1,7 - 1,9
min. hampaan paksuus/-haritus	mm	2,6
Reiän halkaisija	mm	30

Melutieto

Melun mittausarvot on määritetty EN 61029-2-1 mukaan.

Laitteen tyypillinen A-painotettu äänen painetaso on: Äänen painetaso 103 dB(A); äänen tehotaso 116 dB(A). Epävarmuus K = 3 dB.

Käytä kuulonsuojaimia!

Standardinmukaisuusvakuutus

Vakuutamme yksinomaisella vastuulla, että kohdassa "Tekniset tiedot" kuvattu tuote vastaa direktiivien 2011/65/EU, 2004/108/EY, 2006/42/EY kaikkia asiaankuuluvia vaatimuksia ja direktiiveihin tehtyjä muutoksia ja on seuraavien standardien mukainen: EN 61029-1, EN 61029-2-1.

EY-tyyppikoestus nro MSR 1034 auktorisoidussa koeasemassa 0366.

Tekninen tiedosto (2006/42/EY):

Robert Bosch GmbH, PT/ETM9,
70764 Leinfelden-Echterdingen, GERMANY

Henk Becker Helmut Heinzelmann
Executive Vice President Head of Product Certification
Engineering PT/ETM9

Henk Becker i.v. *Helmut Heinzelmann*

Robert Bosch GmbH, Power Tools Division
70764 Leinfelden-Echterdingen, GERMANY
Leinfelden, 28.01.2015

Asennus

- **Vältä sähkötyökalun tahatonta käynnistämistä. Asennuksen aikana sekä kaikissa sähkötyökaluun kohdistuvissa töissä tulee verkkopistotulpan olla irrotettuna pistorasiasta.**

Vakiovarusteet



Katso kuvaa toimitukseen kuuluvista osista käyttöohjeen alussa.

Tarkista ennen sähkötyökalun ensimmäistä käyttöönottoa, että kaikki alla luetellut osat löytyvät:

- Pöytäpyörösaaha asennetulla sahanterällä **26** ja halkaisukiihällä **25**
- Kulmaohjain **3**
- Profiilikisko **28**
- "Profiilikiskon" kiinnityssarja **40** (Ohjainpelti, pyälletty mutteri, ruuvi, aluslaatta)
- Suuntaisohjain **10**
- Lisäsuuntaisohjain **37**
- "Lisäsuuntaisohjaimen" kiinnityssarja **38** (3 kiinnitysruuvia, 3 aluslaattaa, 3 siipimutteriä)
- Suojus **6.x***
 - *riippuen maakohtaisesta mallista: **6.1/6.2**
- Kuusiokoloavain **21**
- Kuusiokoloavain **64**
- Lenkkiavain **22**
- Työntökappale **23**
- Välilaatta **24**
- Imuadapteri **32**

Huomio: Tarkista, ettei sähkötyökalussa ole vaurioita. Ennen töiden jatkamista sähkötyökalun kanssa tulee tutkia perusteellisesti, että suojavarusteet ja lievästi vaurioituneet osat toimivat moitteettomasti ja määräyksenmukaisesti. Tarkista, että liikkuvat osat toimivat moitteettomasti eivätkä ole puristuksessa sekä ettei löydy vaurioituneita osia. Kaikkien osien tulee olla oikein asennettuja ja niiden tulee täyttää kaikki moitteettoman toiminnan vaatimat edellytykset. Vaurioituneet suojavarusteet ja osat on asianmukaisesti annettava sopimushuollon korjattaviksi tai vaihdettaviksi.

Yksittäisosien asennus

- Poista varovasti kaikki toimitukseen kuuluvat osat pakkausistaan. Poista kaikki pakkausmateriaali sähkötyökalusta ja toimitukseen kuuluvista lisätarvikkeista.
 - Varmista, että moottorilohkon alla oleva pakkausmateriaali poistetaan.
- Seuraavat laiteosat on kiinnitetty suoraan runkoon: työntökappale **23**, lenkkiavain **22**, kuusiokoloavain **21** ja **64**, suuntaisohjain **10**, kulmaohjain **3**, imuadapteri **32**, lisäsuuntaisohjain **37** kiinnityssarjoihin **38**, suojus **6.x**.
- Poista varovasti kaikki nämä laiteosat säilytystiloistaan. Katso myös kuvat Y1 – Y6.

Välilaatan asennus (katso kuva A)

- Ripusta välilaatta **24** työkalukaukalon vastaaviin aukkoihin **34**.
- Työnnä välilaatta alaspäin.
- Paina välilaattaa, kunnes se lukkiutuu paikoilleen työkalukaukalon etuosassa.

Välilaatan **24** etuosan tulee olla tasoissa sahapöydän kanssa tai vähän alempana, takaosan tulee olla tasoissa sahapöydän kanssa tai vähän ylempänä. (katso myös "Välilaatan tason asetus", sivu 143)

Suojuksen asennus* (katso kuva B) *riippuen maakohtaisesta mallista

- Kierrä kampea **19** vastapäivään vasteeseen asti niin, että sahanterä **26** on korkeimmassa mahdollisessa asennossa sahapöydän yläpuolella.
- Vedä halkaisukiihiä **25** ylöspäin vasteeseen asti.
- Ripusta suojus **6.x** halkaisukiihiin **25** aukkoon.
- Kiristä kiristysvipu **8.1**.
tai
Kiristä kiristysruuvi **8.2** kuusiokoloavaimella **21**.
- Säädä suojus työkappaleen korkeuden mukaan. Suojuksen on aina sahattaessa tuettava kevyesti työkappaleeseen.

Huomio: Kiristysvivussa **8.1** on vapaaliike, jotta se voidaan kääntää ergonomisesti hyvään tai tilaa säästävään asentoon. Vedä, kiristysvivun ollessa kiristettynä, kahva pois suojuksesta, käännä se haluttuun asentoon ja anna sen taas joustaa takaisin.

Suuntaisohjaimen asennus (katso kuva C)

- Suuntaisohjain **10** voidaan sijoittaa sahanterän vasemmalle tai oikealle puolelle.
- Avaa suuntaisohjaimen **10** kiinnityskahva **35**. Tällöin vapautuu V-ohjain **36**.
 - Aseta ensin suuntaisohjaimen V-ohjain sahapöydän ohjauksuraan **11**. Aseta sitten suuntaisohjain sahapöydän etummaisena ohjauksuraan **2**. Suuntaisohjainta voidaan nyt liikutella mielivaltaisesti.
 - Lukitse suuntaisohjain paikoilleen painamalla kiinnityskahva **35** alas.

Lisäsuuntaisohjaimen asennus (katso kuva D)

Sahattaessa kapeita työkappaleita ja pystysuoria jirikulmia, tulee suuntaisohjaimen **10** asentaa lisäsuuntaisohjain **37**.

- Lisäsuuntaisohjain voidaan tarpeen mukaan sijoittaa suuntaisohjaimen **10** vasemmalle tai oikealle puolelle. Käytä asentamiseen kiinnityssarjaa "Lisäsuuntaisohjain" **38**. (3 kiinnitysruuvia, 3 aluslaattaa, 3 siipimutteriä)
- Työnnä kiinnitysruuvit suuntaisohjaimen **10** sivussa olevien reikien läpi. Ruuvien kannat toimivat tällöin lisäsuuntaisohjaimen ohjaimina.
 - Työnnä lisäsuuntaisohjaimen **37** kiinnitysruuvien kantojen yli.
 - Aseta aluslaatat kiinnitysruuveihin ja kiristä ruuvit siipimuttereiden avulla.

Kulmaohjaimen asennus (katso kuvat E1 – E2)

- Asenna kulmaohjaimen **3** kisko **39** yhteen sahapöydässä tätä varten olevaan ohjausuraan **5**.

Pitkien työkappaleiden paremmaksi tueksi, voidaan kulmaohjaimen leventää profiiliskolla **28**.

- Asenna tarvittaessa profiiliskko kulmaohjaimen kiinnityssarjaa **40** käyttäen.

Pölyn ja lastun poistoimu

Materiaalien, kuten liijypitoisen pinnoitteen, muutamien puulaatujen, kivennäispölyt ja metallipölyt voivat olla terveydelle vaarallisia. Pölyn kosketus tai hengitys saattaa aiheuttaa käyttäjälle tai lähellä oleville henkilöille allergisia reaktioita ja/tai hengitystiesairauksia.

Määrättyjä pölyjä, kuten tammen- tai yökinpölyä pidetään karsinogeenisina, eritoten yhdessä puukäsittelyssä käytettyjen lisäainesten kanssa (kromaatti, puunsuoja-aine). Asbestipitoisia aineita saavat käsitellä vain ammattilaiset.

- Käytä aina pölynimua.
- Huolehdi työkohteen hyvästä tuuletuksesta.
- Suosittelemme käyttämään suodatusluokan P2 hengityssuojanaamaria.

Ota huomioon maassasi voimassaolevat säännökset koskien käsiteltäviä materiaaleja.

Pöly, lastun tai työkappaleesta murtuneet osat saattavat jummittaa pölyn-/lastunimun.

- Pysäytä sähkötyökalu ja irrota pistotulppa pistorasiasta.
- Odota, kunnes sahanterä on pysähtynyt kokonaan.
- Määrittele ja poista puristukseen joutumisen syy.
- ▶ **Vältä pölynkertymää työpaikalla.** Pöly saattaa helposti syttyä palamaan.
- ▶ **Tyhjennä lastun poistoaukko äläkä käytä lastunimua tulipalovaaran välttämiseksi alumiinia sahattaessa.**

Lastun poistoaukon tyhjennys (katso kuva F)

Tyhjennä lastun poistoaukko **31** työkappaleen palasten ja suurten lastujen poistamiseksi.

- Pysäytä sähkötyökalu ja irrota pistotulppa pistorasiasta.
- Odota, kunnes sahanterä on pysähtynyt kokonaan.
- Höllennä kiinnitysruuvi **41** kuusiokoloavaimella **21**.
- Vedä lastun poisto **31** ulos ja poista työkappaleen palaset ja lastut.
- Asenna lastun poisto takaisin sähkötyökaluun.

Ulkopuolinen poistoimu (katso kuva G)

Käytä toimitukseen kuuluvaa imuadapteria **32** pölynimurin liittämiseen lastun poistoaukkoon **31**.

- Kiinnitä imuadapteri **32** ja pölynimurin letku hyvin.
- Poistoimun tehon parantamiseksi voit lisäksi liittää pölynimulaitteen imunensään **7** Y-adapterin (lisätarvike) avulla.

Pölynimurin tulee soveltua työstettävälle materiaalille.

Käytä erikoisimuria terveydelle erityisen vaarallisten, karsinogeenisten tai kuivien pölyjen imurointiin.

Kiinteä tai joustava asennus

- ▶ **Turvallisen käsittelyn varmistamiseksi tulee sähkötyökalu ennen käyttöä asentaa tasaiselle ja tukevalle työpinnalle (esim. työpöytä).**

Asennus työtasoon (katso kuva H)

- Kiinnitä sähkötyökalu sopivan ruuvikiinnityksen avulla työtasoon. Tätä varten ovat reiät **12**.

Asennus Bosch-sahapöytä (katso kuva I)

Bosch'in sahapöydät (esim. GTA 60 W, GTA 600) antavat sähkötyökalulle tukea kaikilla alustoilla säädettävien jalkojen ansiosta.

- ▶ **Lue kaikki sahapöydän mukana tulevat varo-ohjeet ja käyttöohjeet.** Varo-ohjeiden tai käyttöohjeiden noudattamisen laiminlyönti saattaa johtaa sähköiskuun, tulipaloon ja/tai vakavaan loukkaantumiseen.
- ▶ **Kokoa sahapöytä oikein, ennen kuin asennat sähkötyökalun.** Moitteeton kokoaminen on tärkeää hajoamisen estämiseksi.
- Asenna sähkötyökalu kuljetusasennossa sahapöydälle.

Sahanterän vaihto (katso kuvat J1 – J4)

- ▶ **Irrota pistotulppa pistorasiasta ennen kaikkia sähkötyökaluun kohdistuvia töitä.**

- ▶ **Käytä suojakäsineitä sahanterää asentaessasi.** Sahanterää kosketettaessa on olemassa loukkaumisvaara.

Käytä ainoastaan sahanteriä, joiden suurin sallittu nopeus on sähkötyökalun tyhjäkäyntierroslukua suurempi.

Käytä ainoastaan sahanteriä, jotka vastaavat tässä käyttöohjeessa määriteltyjä ominaisuuksia, ovat koestettuja EN 847-1 mukaan ja vastaavasti merkittyjä.

Käytä ainoastaan sahanteriä, joita tämän sähkötyökalun valmistaja suosittelee ja jotka sopivat materiaaliin, jota tahdotaan työstää.

Sahanterän irrotus

- Nosta välilaittaa **24** etureunasta ruuvitaltalla ja poista se työkalukaukalosta.
- Kierrä kampea **19** vastapäivään vasteeseen asti niin, että sahanterä **26** on korkeimmassa mahdollisessa asennossa sahapöydän yläpuolella.
- Käännä suojuus **6.x** taaksepäin vasteeseen asti.
- Kierrä kiinnitysmuttereitä **42** lenkkiavaimella **22** (23 mm) ja vedä samanaikaisesti karan lukitusvipua **43**, kunnes se lukkiutuu.
- Pidä karan lukitusvipua vedettynä ja kierrä irti kiinnitysmutteri vastapäivään.
- Poista kiristyslaippa **44**.
- Irrota sahanterä **26**.

Sahanterän asennus

Puhdista tarvittaessa ennen asennusta kaikki asennettavat osat.

- Asenna uusi sahanterä työkalukaran **45** kiinnityslaippaan **46**.

Huomio: Älä käytä liian pieniä sahanteriä. Etäisyys sahanterän ja halkaisukiilan välillä saa olla korkeintaan 5 mm.

► **Tarkista asennettaessa, että sahanterän hampaiden sahaussuunta (sahanterässä olevan nuolen suunta) on sama kuin nuolen suunta suojuksessa!**

- Asenna kiristyslappi **44** ja kiinnitysmutteri **42**.
- Kierrä kiinnitysmuttereita **42** lenkkiavaimella **22** (23 mm) ja vedä samanaikaisesti karan lukitusvipua **43**, kunnes se lukkiutuu.
- Kierrä kiinnitysmutteri tiukasti kiinni myötäpäivään (Kiristysvääntömomentti n. 15 – 23 Nm).
- Asenna välilaatta **24** takaisin paikoilleen.
- Käännä suojus **6.x** takaisin alas.

Käyttö

► **Irrota pistotulppa pistorasiasta ennen kaikkia sähkötyökaluun kohdistuvia töitä.**

Sahanterän kuljetus- ja työasento

Kuljetusasento

- Kierrä käsipyörää **18** vastapäivään kunnes sahanterän **26** hampaat ulottuvat sahapöydän **9** alapuolelle.
- Työnnä sahapöydän pidennysosa **14** kokoaan sisään. Paina kiinnityskahvaa **15** alaspäin. Täten lukitset sahapöydän pidennyksen.

Katso muut kuljetusohjeet sivu 143.

Työasento

- Kierrä kampea **19** myötäpäivään, kunnes sahanterän **26** hampaat ovat työkappaleen yläpuolelle.

Huomio: Varmista, että suojus on asianmukaisessa asennossa. Sen täytyy aina tukea työkappaleeseen sahattaessa.

Jiirikulman asetus

Tarkkojen sahausten takaamiseksi tulee sähkötyökalun perusasetukset tarkistaa ja tarvittaessa säätää kovan käytön jälkeen (katso ”Perusasetusten tarkistus ja säätö”, sivu 142).

Pystysuoran jiirikulman asetus (sahanterä) (katso kuva K)

Pystysuora jiirikulma voidaan säätää alueella –2° kulmaan 47°.

- Käännä lukitusvipua **17** vastapäivään.

Huomio: Lukkovipua kokonaan avattaessa kääntyy sahanterä painovoiman vaikutuksesta asentoon, joka vastaa n. 30° kulmaa.

- Vedä tai paina käsipyörää **18** lukissia pitkin, kunnes sahauskulmaosoin **47** osoittaa haluttua jiirikulmaa.
- Pidä käsipyörä tässä asennossa ja kiristä lukitusvipu **17** uudelleen.

Vakiokulmien 0° ja 45° nopeaa ja tarkkaa asetusta varten sahassa on tehtäällä asetettuja rajoittimia.

Vaaka-suoran jiirikulman asetus (kulmaohjain) (katso kuva L)

Vaaka-suora jiirikulma voidaan säätää alueella 60° (vasen puoli) – 60° (oikea puoli).

- Avaa lukkonuppi **49**, jos se on kiristetty.
- Käännä kulmaohjainta, kunnes sahauskulmaosoin **50** on halutun jiirikulman kohdalla.
- Kiristä lukkonuppi **49** uudelleen.

Sahapöydän suurentaminen (katso kuva M)

Pitkät kappaleet tulee tukea vapaasta päästään.

- Vedä sahapöydän pidennyksen kiinnityskahva **15** ylös asti.
- Vedä ulos sahapöydän pidennys **14** ulos haluttuun pituuteen.
- Paina kiinnityskahvaa **15** alaspäin. Täten lukitset sahapöydän pidennyksen.

Suuntaisohjaimen säätö

Suuntaisohjain **10** voidaan sijoittaa sahanterän vasemmalle (musta asteikko) tai oikealle (hopeanvärinen asteikko) puolelle.

Lupin **27** merkki osoittaa suuntaisohjaimen asetetun etäisyyden sahanterään asteikolla **1**.

Asenna suuntaisohjain haluamallesi puolelle sahanterää (katso ”Suuntaisohjaimen asennus”, sivu 138).

Ei ulosvedetyllä sahapöydällä

- Avaa suuntaisohjaimen **10** kiinnityskahva **35**. Siirrä suuntaisohjainta, kunnes luopissa **27** oleva merkki osoittaa halutun etäisyyden sahanterään.

Ei-ulosvedetyllä sahapöydällä pätee hopeanvärinen asteikon **1** alempi numerointi.

- Lukitse painamalla taas kiinnityskahvaa **35** alaspäin.

Ulosvedetyllä sahapöydällä (katso kuva N)

- Aseta suuntaisohjain sahanterän oikealle puolelle. Siirrä suuntaisohjainta, kunnes luopissa **27** oleva merkki osoittaa arvoa 26 cm ala-asteikolla.

Lukitse painamalla taas kiinnityskahvaa **35** alaspäin.

- Vedä sahapöydän pidennyksen kiinnityskahva **15** ylös asti.
- Vedä ulos sahapöydän pidennys **14**, kunnes etäisyydenosoitin **51** osoittaa halutun etäisyyden sahanterään yläasteikolla.
- Paina kiinnityskahvaa **15** alaspäin. Täten lukitset sahapöydän pidennyksen.

Lisäsuuntaisohjaimen asetus (katso kuva O)

Sahattaessa kapeita työkappaleita ja pystysuoria jiirikulmia, tulee suuntaisohjaimen **10** asentaa lisäsuuntaisohjain **37**.

Lisäsuuntaisohjain voidaan tarpeen mukaan sijoittaa suuntaisohjaimen **10** vasemmalle tai oikealle puolelle.

Työkappaleet voivat sahattaessa jäädä puristukseen suuntaisohjaimen ja sahanterän väliin, voivat tarttua nousevaan sahanterään ja saattavat sinkoutua pois.

Sääda siksi lisäsuuntaisohjain niin, että ohjaimen loppupää on alueella, jota rajoittavat sahanterän etummaisina hammas ja halkaisukiilan etureuna.

- Avaa tätä varten kaikki siipimutterit ja siirrä lisäsuuntaisohjainta, kunnes vain kahta etummaista ruuvia voidaan käyttää sen kiinnitykseen.
- Kiristä siipimutterit uudelleen.

Halkaisukiilan säätö

Halkaisukiila **25** estää sahanterää **26** joutumasta puristukseen sahausraossa. Muussa tapauksessa on olemassa takaisin vaara, sahanterän tarttuessa kiinni työkappaleeseen.

Tarkista tämän takia aina, että halkaisukiila on säädetty oikein.

- Säiteittäinen etäisyys sahanterän ja halkaisukiilan välillä saa olla korkeintaan 5 mm.
- Halkaisukiilan tulee olla kapeampi kuin sahausura ja leveämpi kuin sahanlehti.
- Halkaisukiilan tulee aina olla samassa linjassa sahanterän kanssa.
- Tavallisia katkaisusahauskia varten halkaisukiilan täytyy olla ylimmässä asennossa.

Sähkötyökalu toimitetaan oikein asetetulla halkaisukiilalla.

Halkaisukiilan korkeuden asetus (katso kuva P)

Urien sahausta varten on halkaisukiilan korkeutta säädetävä.

► Käytä sähkötyökalua uritukseen tai huultamiseen vain asianmukaisen suojalaitteen (esim. tunnelisuojaus) kanssa.

- Avaa kiristysvipua **8.1** tai kiristysruuvia **8.2** niin paljon, että suojuus **6.x** voidaan helposti vetää ulos halkaisukiilan **25** aukosta.
- Suojaa suojuus vaurioilta säilyttämällä se sitä varten olevassa rungon pidikkeessä **33** (katso myös kuva Y1).
- Kierrä kampea **19** vastapäivään vasteeseen asti niin, että sahanterä **26** on korkeimmassa mahdollisessa asennossa sahapöydän yläpuolella.
- Työnnä halkaisukiila **25** alaspäin vasteeseen asti.

Käyttöönotto

► Ota huomioon verkkojännite! Virtalähteen jännitteen tulee vastata laitteen tyyppikilvissä olevia tietoja.

Käynnistys (katso kuva Q1)

Käynnistä energiasäätön takia sähkötyökalu vain, kun käytät sitä.

- Käännä varmuuslappä **20** ylös.
- Käynnistä saha painamalla vihreää ON-käynnistyskytkintä **52**.
- Käännä varmuuslappä **20** takaisin alas.

Poiskytkentä (katso kuva Q2)

- Paina varmuuslappä **20**.

Sähkökatkos

Käynnistyskytkin on n.k. nolajännitekytkin, joka estää sähkötyökalun uudelleenkäynnistymisen sähkökatkoksen (esim. jos verkkopistotulppa irrotetaan käytön aikana) jälkeen.

Voidakseen tämän jälkeen ottaa sähkötyökalu käyttöön on uudelleen painettava vihreää ON-käynnistyskytkintä **52**.

Työskentelyohjeita

Yleisiä sahausohjeita

- **Kaikkia sahausia suoritettaessa tulee ensin varmistaa, ettei sahanterä missään vaiheessa pysty koskettamaan ohjaimia tai laitteen muita osia.**
- **Käytä sähkötyökalua uritukseen tai huultamiseen vain asianmukaisen suojalaitteen (esim. tunnelisuojaus) kanssa.**
- **Älä käytä sähkötyökalua uritukseen (työkappaleessa päättyvä ura).**

Suojaa sahanterää iskuilta ja kolhuilta. Älä paina sahanterää sivuttain.

Halkaisukiilan tulee olla samassa tasossa sahanterän kanssa, jotta työkappaleen puristukseen joutuminen estyy.

Älä koskaan työstä kieroutuneita työkappaleita. Työkappaleessa on aina oltava suora reuna, jota voi painaa suuntaisohjainta vasten.

Säilytä aina työntökappale sähkötyökalussa.

Käyttäjän sijainti (katso kuva R)

- **Älä koskaan asetu seisomaan sahanterän suunnassa sähkötyökalun edessä, vaan asetu aina sivulle sahanterästä.** Tällöin keho on suojattu mahdollisen takaiskun satuessa.
- Pidä kädet, sormet ja käsivarret loitolla pyörivästä sahanterästä.

Ota huomioon:

- Pitele työkappaletta tiukasti molemmin käsin ja paina sitä tiukasti sahapöytää vasten.
- Käytä aina toimitukseen kuuluvaa työntökappaletta **23** ja lisäsuuntaisohjainta **37** kapeita työkappaleita ja pystysuoria jiirikulmia sahattaessa.

Työkappaleen suurimmat mahdolliset mitat

pystysuora jiirikulma	työkappaleen suurin korkeus [mm]
0°	79
45°	56

Sahaus

Suora sahaus

- Säädä suuntaisohjain **10** haluttuun sahausleveyteen. (katso "Suuntaisohjaimen säätö", sivu 140)
- Aseta työkappale sahapöydälle suojuksen **6.x** eteen.
- Nosta tai laske sahanterä vivulla **19**, kunnes sahanterän ylimmät hampaat ovat n. 5 mm työkappaleen yläpintaa korkeammalla.
- Säädä suojuus työkappaleen korkeuden mukaan. Suojuksen on aina sahattaessa tuettava kevyesti työkappaleeseen.
- Käynnistä sähkötyökalu.
- Sahaa työkappale läpi tasaisesti syöttäen.
- Pysäytä sähkötyökalu ja odota, kunnes sahanterä on pysähtynyt kokonaan.

Pystysuoran jiiirikulman sahaus

- Aseta haluttu pystysuora jiiirikulma. (katso "Pystysuoran jiiirikulman asetus", sivu 140)
- Seuraa kappaleen "Suora sahaus" työvaiheita.

Vaakasuurien jiiirikulmien sahaus (katso kuva S)

- Aseta haluttu vaakasuora jiiirikulma. (katso "Vaakasuurien jiiirikulman asetus", sivu 140)
- Aseta työkappale profiilikiskoa **28** vasten. Profiili ei saa olla leikkausviivalla. Avaa tässä tapauksessa pyälletty mutteri **53** ja siirrä profiili.
- Nosta tai laske sahanterä viivulla **19**, kunnes sahanterän ylimmät hampaat ovat n. 5 mm työkappaleen yläpintaa korkeammalla.
- Säädä suojus työkappaleen korkeuden mukaan. Suojuksen on aina sahattaessa tuettava kevyesti työkapaleeseen.
- Käynnistä sähkötyökalu.
- Paina toisella kädellä työkappaletta profiilikiskoa vasten ja työnnä lukkonupista **49** toisella kädellä kulmaohjainta hitaasti eteenpäin ohjausurassa **5**.
- Pysäytä sähkötyökalu ja odota, kunnes sahanterä on pysähtynyt kokonaan.

Perusasetusten tarkistus ja säätö

Tarkkojen sahausten takaamiseksi tulee sähkötyökalun perusasetukset tarkistaa ja tarvittaessa säätää kovan käytön jälkeen.

Siihen tarvitset kokemusta ja vastaavaa erikoistyökalua.

Valtuutetut Bosch-huoltopisteet suorittavat nämä työt nopeasti ja luotettavasti.

Perusjiiirikulman 0°/45° (pystysuora) asetus

- Saata sähkötyökalu työasentoon.
- Säädä sahanterän pystysuora jiiirikulma arvoon 0°.
- Käännä suojus **6.x** taaksepäin vasteeseen asti.

Tarkistus: (katso kuva T1)

- Säädä kulmatulkki asentoon 90° ja aseta se sahapöytään **9**. Kulmatulkin haaran tulee olla koko pituudeltaan tasassa sahanterän **26** kanssa.

Asetus: (katso kuva T2)

- Höllää ruuvia **54**. Tällä voidaan siirtää 0°-ohjain **55**.
- Avaa lukitusvipu **17**.
- Työnnä käsipyörä **18** 0°-ohjainta vasten, kunnes kulmatulkin kylki on samassa tasossa sahanterän kanssa koko pituudeltaan.
- Pidä käsipyörä tässä asennossa ja kiristä lukitusvipu **17** uudelleen.
- Kiristä ruuvi **54** uudelleen.

Jos sahauskulmaosoin **47** säädön jälkeen ei ole kohdakkain asteikon **48** 0°-merkin kanssa, tulee ruuvi **56** avata yleismallisella ristipääruuvitaltalla ja sahauskulmaosoin oikaistava pitkin 0°-merkkiä.

Toista ylläkuvatut työvaiheet vastaavasti pystysuoraa 45° jiiirikulmaa varten (avaa ruuvi **57**; siirrä 45°-ohjain **58**). Kulmaosointa **47** ei tällöin saa siirtää uudelleen.

Sahanterän samansuuntaisuus kulmaohjaimen ohjausurien kanssa (katso kuva U)

- Saata sähkötyökalu työasentoon.
- Käännä suojus **6.x** taaksepäin vasteeseen asti.

Tarkistus:

- Merkitse lyijykynällä ensimmäinen vasen sahanterän hammas, joka näkyy takana välilaatan yläpuolella.
- Säädä kulmatulkki asentoon 90° ja aseta se ohjausuran **5** reunaan.
- Siirrä kulmamittarin olkaa kunnes se koskettaa merkittyä sahanterän hammasta ja lue etäisyys sahanterästä ohjausuraan.
- Kierrä sahanterää, kunnes merkitty hammas on edessä välilaatan yläpuolella.
- Siirrä kulmatulkkia pitkin ohjausuraa merkattuun sahanterän hampaaseen.
- Mittaa taas etäisyys sahanterästä ohjausuraan.

Kahden mitatun etäisyyden tulee olla identtiset.

Asetus:

- Avaa edessä sahapöydän alla olevat kuusiokoloruuvit **59** ja takana sahapöydän alla olevat kuusiokoloruuvit **60** toimitukseen kuuluvalla kuusiokoloavaimella **21**.
- Siirrä varovasti sahanterää, kunnes se on samansuuntaisten ohjausuran **5** kanssa.
- Kiristä kaikki **59** ja **60** ruuvit uudelleen.

Sahapöydän etäisyydenosoittimen asetus (katso kuva V)

- Aseta suuntaisohjain sahanterän oikealle puolelle. Siirrä suuntaisohjainta, kunnes luipissa **27** oleva merkki osoittaa arvoa 26 cm ala-asteikolla.

Lukitse painamalla taas kiinnityskahvaa **35** alaspäin.

- Avaa kiinnityskahva **15** ja vedä ulos sahapöydän pidennysvasteeseen asti.

Tarkistus:

Etäisyydenosoittimen **51** on yläasteikolla **1** osoitettava sama arvo kuin luupin merkki **27** ala-asteikolla **1**.

Asetus:

- Höllää ruuvia **61** ristiuraruuvitaltalla ja suuntaa etäisyydenosoitin **51** pitkin yläasteikon **1** 26-cm-merkkiä.

Suuntaisohjaimen yhdensuuntaisuuden säätäminen (katso kuva W)

- Saata sähkötyökalu työasentoon.
- Käännä suojus **6.x** taaksepäin vasteeseen asti.
- Avaa suuntaisohjaimen kiristysvipu **35** ja siirrä sitä, kunnes se koskettaa sahanterää.

Tarkistus:

Suuntaisohjaimen **10** täytyy koskettaa sahanterää koko pituudeltaan.

Asetus:

- Avaa kuusiokoloruuvit **71** toimitukseen kuuluvalla kuusiokoloavaimella **21**.
- Liikuta varovasti suuntaisohjainta **10**, kunnes se koskettaa sahanterää koko pituudeltaan.
- Pidä suuntaisohjain tässä asennossa ja paina kiristysvipu **35** jälleen alas.
- Kiristä kuusiokoloruuvit **71** uudelleen.

Suuntaisohjaimen kiristysvoiman säätö

Suuntaisohjaimen **10** kiristysvoima saattaa usean käytön jälkeen heikentyä.

- Kiristä säätöruuvia **70**, kunnes suuntaisohjain taas on tiukasti kiinni sahapöydässä.

Säädä suuntaisohjaimen luuppia (katso kuva W)

- Saata sähkötyökalu työasentoon.
- Käännä suojuus **6.x** taaksepäin vasteeseen asti.
- Siirrä suuntaisohjain **10** oikealta kunnes se koskettaa sahanterää.

Tarkistus:

Luupin merkin **27** tulee olla linjalla asteikon **1 0°**-merkin kanssa.

Asetus:

- Avaa ruuvi **62** ristiuraruuvitaltalla ja suuntaa etäisyyden-osoitin pitkin **0°**-merkkiä.

Välilaatan tason asetus (katso kuva X)

Tarkistus:

Välilaatan **24** etuosan tulee olla tasoissa sahapöydän kanssa tai vähän alempana, takaosan tulee olla tasoissa sahapöydän kanssa tai vähän ylempänä.

Asetus:

- Poista välilaatta **24**.
- Aseta neljän säätöruuvien **63** oikea taso kuusiokoloavaimella **64**.

Kuljetus ja varastointi

Laitteosien säilytys (katso kuvat Y1 – Y6)

Sähkötyökalusi antaa sinulle mahdollisuuden säilyttää laitteen määrättyt osat hyvin kiinnitettynä.

- Irrota lisäsuuntaisohjain **37** suuntaisohjaimesta **10**.
- Aseta kaikki irtonaiset laitteosat niiden rungossa sijaitsevaan säilytystilaan. (katso taulukko)

Kuva	Osa	Säilytystila
Y1	Suojaus 6.x	ripusta pidikkeen 33 aukkoon ja kiristä kiristysvivulla 8.1 tai kiristysruuvilla 8.2
Y2	"Lisäsuuntaisohjaimen" kiinnityssarja 38	ripusta pidikkeisiin 65
Y2	Imuadapteri 32	työnnä kiinnityskäpäliin 66
Y3	Lenkkiavain 22	kiinnitä kiinnitysmutterin 67 avulla työkalujen säilytystilaan
Y3	Työntökappale 23	ripusta kiinnitysmutteriin 67 ja kiinnitä siirtämällä sitä
Y4	Suuntaisohjain 10	käännä, ripusta altapäin ohjauskiskoihin ja lukitse kiinnityskahva 35
Y5	Kuusiokoloavain 21 Kuusiokoloavain 64	työnnä pidikkeisiin 68
Y5	Kulmaohjain 3	työnnä kiinnityskäpäliin 69

Kuva	Osa	Säilytystila
Y6	Lisäsuuntaisohjain 37	työnnä kiinnityskäpäliin 30 (lyhyt sivu ylöspäin, pitkä sivu taaksepäin)

Sähkötyökalun kantaminen

Ennen sähkötyökalun kuljetusta tulee sinun suorittaa seuraavat toimenpiteet:

- Saata sähkötyökalu kuljetusasentoon (katso "Kuljetusasento", sivu 140).
- Poista kaikki lisätarvikkeet, joita ei voi kiinnittää hyvin sähkötyökaluun.
Aseta mahdollisuuksien mukaan ei-käytössä olevat sahanterät suljettuun säiliöön kuljetusta varten.
- Työnnä sahapöydän pidennys **14** kokonaan sisälle ja lukitse painamalla kiinnityskahva **15** alas.
- Kiedo verkkojohto johdonpidikkeeseen **29**.
- Tartu nostamista ja kuljetusta varten kahvasyvennyksiin **4** tai kantokahvaan **13**.

► Käytä sähkötyökalun kuljetuksessa vain kuljetuslaitteita, älä koskaan suojalaitetta.

► Älä kanno sähkötyökalua yksin selkävammojen välttämiseksi.

Hoito ja huolto

Huolto ja puhdistus

► Irrota pistotulppa pistorasiasta ennen kaikkia sähkötyökaluun kohdistuvia töitä.

Jos liitäntäjohdon vaihto on välttämätön, tulee tämän suorittaa Bosch tai Bosch-sähkötyökalujen sopimushuolto turvallisuuden vaarantamisen välttämiseksi.

Puhdistus

- Pidä aina sähkötyökalua ja sähkötyökalun tuuletusaukkoja puhtaana, jotta voit työskennellä hyvin ja turvallisesti.
- Poista pöly ja lastut paineilmalla puhaltamalla tai siveltimellä jokaisen työvaiheen jälkeen.

Sähkötyökalun voitelu

Voiteluaineet:

Moottoriöljy SAE 10/SAE 20



- Voitele tarvittaessa sähkötyökalua merkityistä kohdista. (katso kuva Z)

Valtuutetut Bosch-huoltoilikeet suorittavat tällaiset työt nopeasti ja luotettavasti.

Voitelu- ja puhdistusaineet on hävitettävä ympäristöstävällisesti. Muista lakisääteiset määräykset.

144 | Suomi**Toimenpiteet melun vähentämiseen**

Valmistajan toimenpiteet:

- Pehmeä käynnistys
- Toimitus erityisesti melun vähentämiseen kehitetyllä sahanterällä

Käyttäjän toimenpiteet:

- Asennus tärinättömään tukevaan työtasoon
- Käytä sahanteriä, joilla on melua vähentäviä ominaisuuksia
- Sahanterän ja sähkötyökalun säännöllinen puhdistus

Lisätarvikkeet

	Tuotenumero
Pölypussi	2 605 411 205
Y-adapteri TSVH 3	2 610 015 513
Kulmaohjain	2 610 015 507
Työntökappale	2 610 015 022
Sahapöytä GTA 60 W	0 601 B12 000
Sahapöytä GTA 600	0 601 B22 001

Sahanteriä puuta ja levymateriaalia, paneeleja ja listoja varten

Sahanteriä 254 x 30 mm, 40 hammasta	2 608 640 443
Sahanteriä 254 x 30 mm, 60 hammasta	2 608 640 444

Asiakaspalvelu ja käyttöneuvonta

Ilmoita kaikissa kyselyissä ja varaosatilauksissa 10-numeroinen tuotenumero, joka löytyy laitteen mallikilvestä.

Asiakaspalvelu vastaa tuotteesi korjausta ja huoltoa sekä varaosia koskeviin kysymyksiin. Räjähdyspiirustuksia ja tietoja varaosista löydät myös osoitteesta:

www.bosch-pt.com

Boschin asiakaspalvelu auttaa mielellään sinua tuotteitamme ja niiden lisätarvikkeita koskevissa kysymyksissä.

Suomi

Robert Bosch Oy
Bosch-keskushuolto
Pakkalantie 21 A
01510 Vantaa

Voitte tilata varaosat suoraan osoitteesta www.bosch-pt.fi.

Puh.: 0800 98044

Faksi: 010 296 1838

www.bosch.fi

Hävitys

Sähkötyökalu, lisätarvikkeet ja pakkaukset tulee toimittaa ympäristöstävälliseen uusiokäyttöön.

Älä heitä sähkötyökaluja talousjätteisiin!

Vain EU-maita varten:

Eurooppalaisen vanhoja sähkö- ja elektroniikkalaitteita koskevan direktiivin 2012/19/EU ja sen kansallisten lakien muunnosten mukaan tulee käyttökelvottomat sähkötyökalut kerätä erikseen ja toimittaa ympäristöstävälliseen uusiokäyttöön.

Oikeus teknisiin muutoksiin pidätetään.

Ελληνικά

Υποδείξεις ασφαλείας

Γενικές υποδείξεις ασφαλείας για ηλεκτρικά εργαλεία

⚠ ΠΡΟΣΟΧΗ Όταν χρησιμοποιείτε ηλεκτρικά εργαλεία πρέπει, για την προστασία από ηλεκτροπληξία και την αποφυγή κινδύνων τραυματισμού και πυρκαγιάς, να τηρείτε τα ακόλουθα βασικά μέτρα ασφαλείας.

Διαβάστε όλες αυτές τις υποδείξεις πριν χρησιμοποιήσετε αυτό το ηλεκτρικό εργαλείο και διαφυλάξτε καλά τις υποδείξεις ασφαλείας.

Ο ορισμός «Ηλεκτρικό εργαλείο» που χρησιμοποιείται στις υποδείξεις ασφαλείας αναφέρεται σε ηλεκτρικά εργαλεία που τροφοδοτούνται από το ηλεκτρικό δίκτυο (με ηλεκτρικό καλώδιο) καθώς και σε ηλεκτρικά εργαλεία που τροφοδοτούνται από μπαταρία (χωρίς ηλεκτρικό καλώδιο).

Ασφάλεια στο χώρο εργασίας

- ▶ **Διατηρείτε τον τομέα που εργάζεστε καθαρό και καλά φωτισμένο.** Αταξία ή σκοτεινές περιοχές εργασίας μπορεί να οδηγήσουν σε ατυχήματα.
- ▶ **Μην εργάζεστε με το ηλεκτρικό εργαλείο σε περιβάλλον όπου υπάρχει κίνδυνος έκρηξης, στο οποίο υπάρχουν εύφλεκτα υγρά, αέρια ή σκόνης.** Τα ηλεκτρικά εργαλεία δημιουργούν σπινθηρισμό ο οποίος μπορεί να αναφλέξει τη σκόνη ή τις αναθυμιάσεις.
- ▶ **Όταν χρησιμοποιείτε το ηλεκτρικό εργαλείο κρατάτε μακριά απ' αυτό τα παιδιά και άλλα τυχόν παρευρισκόμενα άτομα.** Σε περίπτωση απόσπασης της προσοχής σας μπορεί να χάσετε τον έλεγχο του μηχανήματος.

Ηλεκτρική ασφάλεια

- ▶ **Το φως του ηλεκτρικού εργαλείου πρέπει να ταιριάζει στην πρίζα. Δεν επιτρέπεται με κανέναν τρόπο η μετατροπή του φως. Μη χρησιμοποιείτε προσαρμοστικά φως σε συνδυασμό με γειωμένα ηλεκτρικά εργαλεία.** Αμεταποίητα φως και κατάλληλες πρίζες μειώνουν τον κίνδυνο ηλεκτροπληξίας.
- ▶ **Αποφεύγετε την επαφή του σώματός σας με γειωμένες επιφάνειες όπως σωλήνες, θερμομαντικά σώματα (καλοριφέρ), κουζίνες ή ψυγεία.** Όταν το σώμα σας είναι γειωμένο αυξάνεται ο κίνδυνος ηλεκτροπληξίας.
- ▶ **Μην εκθέτετε τα μηχανήματα στη βροχή ή την υγρασία.** Η διείσδυση νερού σ' ένα ηλεκτρικό εργαλείο αυξάνει τον κίνδυνο ηλεκτροπληξίας.
- ▶ **Μη χρησιμοποιείτε το ηλεκτρικό καλώδιο για να μεταφέρετε ή να αναρτήσετε το ηλεκτρικό εργαλείο, ή για να βγάλετε το φως από την πρίζα. Κρατάτε το ηλεκτρικό καλώδιο μακριά από υπερβολικές θερμοκρασίες, κοφτερές ακμές και/ή από κινητά εξαρτήματα.** Τυχόν χαλασμένα ή περιπλεγμένα ηλεκτρικά καλώδια αυξάνουν τον κίνδυνο ηλεκτροπληξίας.
- ▶ **Όταν εργάζεστε μ' ένα ηλεκτρικό εργαλείο στο ύπαιθρο να χρησιμοποιείτε καλώδια επιμήκυνσης (μπαλαντζές) που είναι κατάλληλα και για χρήση στο ύπαιθρο.** Η χρήση

καλωδίων επιμήκυνσης κατάλληλων για υπαίθριους χώρους ελαττώνει τον κίνδυνο ηλεκτροπληξίας.

- ▶ **Όταν η χρήση του ηλεκτρικού εργαλείου σε υγρό περιβάλλον είναι αναπόφευκτη, τότε χρησιμοποιήστε έναν προστατευτικό διακόπτη διαρροής (διακόπτη FI/RCD).** Η χρήση ενός προστατευτικού διακόπτη διαρροής ελαττώνει τον κίνδυνο ηλεκτροπληξίας.

Ασφάλεια προσώπων

- ▶ **Να είστε πάντοτε προσεκτικός/προσεκτική, να δίνετε προσοχή στην εργασία που κάνετε και να χειρίζεστε το μηχάνημα με περίσκεψη. Μη χρησιμοποιήσετε ένα ηλεκτρικό εργαλείο όταν είστε κουρασμένος/κουρασμένη ή όταν βρίσκεστε υπό την επήρεια ναρκωτικών, οινόπνευματος ή φαρμάκων.** Μια στιγμήα απροσεξία κατά το χειρισμό του ηλεκτρικού εργαλείου μπορεί να οδηγήσει σε σοβαρούς τραυματισμούς.
- ▶ **Φοράτε έναν κατάλληλο για σας προστατευτικό εξοπλισμό και πάντοτε προστατευτικά γυαλιά.** Όταν φοράτε έναν κατάλληλο προστατευτικό εξοπλισμό όπως μάσκα προστασίας από σκόνη, αντιοισθητικά υποδήματα ασφαλείας, προστατευτικό κράνος ή ωασιπίδες, ανάλογα με το εκάστοτε εργαλείο και τη χρήση του, ελαττώνεται ο κίνδυνος τραυματισμών.
- ▶ **Αποφεύγετε την αθέλητη εκκίνηση. Βεβαιωθείτε ότι το ηλεκτρικό εργαλείο έχει αποζηυχτεί πριν το συνδέσετε με το ηλεκτρικό δίκτυο ή με την μπαταρία καθώς και πριν το παραλάβετε ή το μεταφέρετε.** Όταν μεταφέρετε το ηλεκτρικό εργαλείο έχοντας το δάχτυλό σας στο διακόπτη ή όταν συνδέσετε το μηχάνημα με την πηγή ρεύματος όταν αυτό είναι ακόμη στη θέση ON, τότε δημιουργείται κίνδυνος τραυματισμών.
- ▶ **Αφαιρείτε από τα ηλεκτρικά εργαλεία τυχόν συναρμολογημένα εργαλεία ρύθμισης ή κλειδιά πριν θέσετε το ηλεκτρικό εργαλείο σε λειτουργία.** Ένα εργαλείο ή κλειδί συναρμολογημένο σ' ένα περιστρεφόμενο τμήμα ενός μηχανήματος μπορεί να οδηγήσει σε τραυματισμούς.
- ▶ **Μην υπερεκτιμάτε τον εαυτό σας. Φροντίστε για την ασφαλή στάση του σώματός σας και διατηρείτε πάντοτε την ισορροπία σας.** Έτσι μπορείτε να ελέγξετε καλύτερα το μηχάνημα σε περιπτώσεις απροσδόκητων περιστάσεων.
- ▶ **Φοράτε κατάλληλα ενδύματα. Μη φοράτε φαρδιά ρούχα ή κοσμήματα. Κρατάτε τα μαλλιά σας, τα ρούχα σας και τα γάντια σας μακριά από κινούμενα εξαρτήματα.** Χαλαρή ενδυμασία, κοσμήματα ή μακριά μαλλιά μπορεί να εμπλακούν στα κινούμενα εξαρτήματα.
- ▶ **Όταν υπάρχει η δυνατότητα συναρμολόγησης διατάξεων αναρρόφησης ή συλλογής σκόνης, βεβαιωθείτε ότι αυτές είναι συνδεδεμένες με το μηχάνημα καθώς και ότι χρησιμοποιούνται σωστά.** Η χρήση μιας αναρρόφησης σκόνης μπορεί να ελαττώσει τον κίνδυνο που προκαλείται από τη σκόνη.

Επιμελής χειρισμός και χρήση ηλεκτρικών εργαλείων

- ▶ **Μην υπερφορτώνετε το μηχάνημα. Χρησιμοποιείτε για την εκάστοτε εργασία το ηλεκτρικό εργαλείο που προορίζεται γι' αυτήν.** Με το κατάλληλο ηλεκτρικό εργαλείο εργάζεστε καλύτερα και ασφαλέστερα στην αναφερόμενη περιοχή ισχύος.

- ▶ **Μη χρησιμοποιήσετε ποτέ ένα μηχανήμα που έχει χαλασμένο διακόπτη.** Ένα ηλεκτρικό εργαλείο που δεν μπορείτε πλέον να το θέσετε σε λειτουργία και/ή εκτός λειτουργίας είναι επικίνδυνο και πρέπει να επισκευαστεί.
 - ▶ **Βγάλτε το φως από την πρίζα και/ή αφαιρέστε την μπαταρία πριν διεξάγετε στο μηχανήμα μια οποιαδήποτε εργασία ρύθμισης, πριν αλλάξετε ένα εξάρτημα ή όταν πρόκειται να διαφυλάξετε/να αποθηκεύσετε το μηχανήμα.** Αυτά τα προληπτικά μέτρα ασφαλείας μειώνουν τον κίνδυνο από τυχόν αθέλητη εκκίνηση του ηλεκτρικού εργαλείου.
 - ▶ **Διαφυλάγετε τα ηλεκτρικά εργαλεία που δε χρησιμοποιείτε μακριά από παιδιά. Μην επιτρέψετε τη χρήση του μηχανήματος σε άτομα που δεν είναι εξοικειωμένα μ' αυτό ή δεν έχουν διαβάσει τις παρούσες οδηγίες.** Τα ηλεκτρικά εργαλεία είναι επικίνδυνα όταν χρησιμοποιούνται από άπειρα πρόσωπα.
 - ▶ **Να περιποιάσετε προσεκτικά το ηλεκτρικό εργαλείο. Ελέγχετε, αν τα κινούμενα εξαρτήματα λειτουργούν άψογα, χωρίς να μπλοκάρουν, ή μήπως έχουν σπάσει ή φθαρεί τυχόν εξαρτήματα τα οποία επηρεάζουν τον τρόπο λειτουργίας του ηλεκτρικού εργαλείου. Δώστε αυτά τα χαλασμένα εξαρτήματα για επισκευή πριν τα ξαναχρησιμοποιήσετε.** Η κακή συντήρηση των ηλεκτρικών εργαλείων αποτελεί αιτία πολλών ατυχημάτων.
 - ▶ **Διατηρείτε τα εργαλεία κοπής κοφτερά και καθαρά.** Προσεκτικά συντηρημένα κοπτικά εργαλεία σφηνώνουν δυσκολότερα και οδηγούνται ευκολότερα.
 - ▶ **Χρησιμοποιείτε τα ηλεκτρικά εργαλεία, εξαρτήματα, παρελκόμενα εργαλεία κτλ. σύμφωνα με τις παρούσες οδηγίες. Λαμβάνετε επίσης υπόψη σας τις εκάστοτε συνθήκες και την υπό εκτέλεση εργασία.** Η χρησιμοποίηση των ηλεκτρικών εργαλείων για εργασίες που δεν προβλέπονται γι' αυτά μπορεί να δημιουργήσει επικίνδυνες καταστάσεις.
- Service**
- ▶ **Δώστε το ηλεκτρικό εργαλείο σας για επισκευή από άριστα εκπαιδευμένο προσωπικό και με γνήσια ανταλλακτικά.** Έτσι εξασφαλίζετε τη διατήρηση της ασφάλειας του μηχανήματος.
- Υποδείξεις ασφαλείας για επιτραπέζια δισκοπρίο-να**
- ▶ **Μην πατάτε ποτέ επάνω στο ηλεκτρικό εργαλείο.** Μπορεί να προκληθούν σοβαροί τραυματισμοί, όταν το ηλεκτρικό εργαλείο ανατραπεί ή όταν έρθετε σε επαφή με τον πριονόδισκο.
 - ▶ **Φροντίζετε, ο προφυλακτήρας να λειτουργεί κανονικά και να μπορεί να κινείται ελεύθερα.** Να ρυθμίζετε τον προφυλακτήρα κατά τέτοιο τρόπο, ώστε να ακουμπάει ελαφρά επάνω στο υπό κατεργασία τεμάχιο. Μην σφηνώσετε ποτέ τον προφυλακτήρα για να παραμείνει ανοιχτός.
 - ▶ **Μην βάζετε τα χέρια σας στον τομέα πριονίσματος όταν το ηλεκτρικό εργαλείο βρίσκεται σε λειτουργία.** Κίνδυνος τραυματισμού σε περίπτωση επαφής με τον πριονόδισκο.
 - ▶ **Μην βάζετε τα χέρια σας πίσω από τον πριονόδισκο για να κρατήσετε το υπό κατεργασία τεμάχιο, να αφαιρέσετε τα ροκανίδια ή για κάποιο άλλο σκοπό.** Η απόσταση του χεριού σας από τον περιστρεφόμενο πριονόδισκο είναι ελάχιστη.
 - ▶ **Να οδηγείτε το υπό κατεργασία τεμάχιο στον πριονόδισκο μόνο όταν αυτός περιστρέφεται.** Διαφορετικά, όταν ο πριονόδισκος σφηνώσει στο υπό κατεργασία τεμάχιο δημιουργείται κίνδυνος κλοτσήματος.
 - ▶ **Να διατηρείτε τις λαβές στεγνές, καθαρές και χωρίς λάδια ή λίπη.** Λιπώδεις, λαδωμένες λαβές είναι γλιστερές και οδηγούν στην απώλεια του ελέγχου.
 - ▶ **Να χρησιμοποιείτε το ηλεκτρικό εργαλείο μόνο όταν η επιφάνεια εργασίας είναι ελεύθερη από όλα τα εργαλεία ρύθμισης, τα πριονίδια κτλ., εκτός από το υπό κατεργασία τεμάχιο.** Μικρά τεμάχια ξύλου και/ή άλλα αντικείμενα που έρχονται σε επαφή με τον περιστρεφόμενο πριονόδισκο μπορεί να πλήξουν το χειριστή με μεγάλη ταχύτητα.
 - ▶ **Να κόβετε μόνο ένα υπό κατεργασία τεμάχιο.** Υπό κατεργασία τεμάχια, το ένα δίπλα ή επάνω στο άλλο μπορεί να μπλοκάρουν τον πριονόδισκο ή να μετατοπισθούν αναμεταξύ τους.
 - ▶ **Να χρησιμοποιείτε πάντοτε τον οδηγό παραλλήλων ή τον οδηγό γωνιών.** Έτσι βελτιώνεται η ποιότητα της κοπής και ελαττώνεται ο κίνδυνος σφηνώματος του πριονόδισκου.
 - ▶ **Για το άνοιγμα αυλακώσεων και πατούρων με το ηλεκτρικό εργαλείο απαιτείται οπωσδήποτε μια κατάλληλη προστατευτική διάταξη (π.χ. ένας κυλινδρικός προφυλακτήρας).**
 - ▶ **Μην χρησιμοποιήσετε το ηλεκτρικό εργαλείο για τη διεξαγωγή σχισμών (στο υπό κατεργασία τεμάχιο περτωμένη αυλάκωση).**
 - ▶ **Να χρησιμοποιείτε το ηλεκτρικό εργαλείο μόνο για την κατεργασία υλικών που αναφέρονται στο κεφάλαιο Χρήση σύμφωνα με το προορισμό.** Το ηλεκτρικό εργαλείο μπορεί διαφορετικά να υπερφορτωθεί.
 - ▶ **Σε περίπτωση που ο πριονόδισκος σφηνώσει θέστε το ηλεκτρικό εργαλείο εκτός λειτουργίας και κρατήστε το υπό κατεργασία τεμάχιο ήσυχα μέχρι να ακινητοποιηθεί ο πριονόδισκος. Μην δοκιμάσετε ποτέ να απομακρύνετε το υπό κατεργασία τεμάχιο όσο κινείται ο πριονόδισκος, διαφορετικά μπορεί να κλοτσήσει το πριόνι.** Εξακριβώστε και εξουδετερώστε την αιτία του σφηνώματος πριν θέσετε το ηλεκτρικό εργαλείο πάλι σε λειτουργία.
 - ▶ **Μη χρησιμοποιείτε μη κοφτερούς, ραγισμένους ή/και στρεβλωμένους πριονόδισκους.** Μη κοφτεροί πριονόδισκοι ή πριονόδισκοι με λάθος κατευθυνόμενη οδόντωση αυξάνουν την τριβή εξαιτίας της πολύ στενής σχισμής πριονίσματος, προκαλούν το σφηνώμα του πριονόδισκου και κλοτσήματα.
 - ▶ **Χρησιμοποιείτε πάντοτε πριονόδισκους με το σωστό μέγεθος και με τη σωστή τρύπα υποδοχής (π.χ. ρομβοειδή ή στρογγυλή).** Πριονόδισκοι που δεν ταιριάζουν στα τμήματα συναρμολόγησης του πριονιού περιστρέφονται ανομοιόμορφα και οδηγούν σε απώλεια του ελέγχου.
 - ▶ **Μη χρησιμοποιείτε πριονόδισκους από ταχυχάλυβα υψηλής σύμμειξης (χάλυβα HSS).** Τέτοιοι πριονόδισκοι μπορεί να σπάσουν εύκολα.
 - ▶ **Μην πιάσετε τον πριονόδισκο αμέσως μετά την εργασία σας αλλά περιμένετε μέχρι να κρυώσει.** Κατά τη διάρκεια της εργασίας ο πριονόδισκος ζεσταίνεται υπερβολικά.

- ▶ Διατηρείτε πάντα καθαρό το χώρο που εργάζεσθε. Μίγματα από διάφορα υλικά είναι ιδιαίτερος επικίνδυνα. Σκόνη από ελαφρά μέταλλα μπορεί να αναφλεχθεί ή να εκραγεί.
- ▶ Μη χρησιμοποιήσετε ποτέ το ηλεκτρικό εργαλείο χωρίς την πλάκα στήριξης. Αντικαταστήστε μια τυχόν χαλασμένη πλάκα στήριξης. Χωρίς άριστη πλάκα στήριξης μπορεί να τραυματιστείτε από τον πριονόδισκο.
- ▶ Να ελέγχετε τακτικά το ηλεκτρικό καλώδιο και, αν χρειαστεί, να το δώσετε για επισκευή σε ένα εξουσιοδοτημένο κατάστημα Service για ηλεκτρικά εργαλεία της Bosch. Χαλασμένα καλώδια επιμήκυνσης πρέπει να αντικαθίστανται αμέσως. Έτσι εξασφαλίζεται η διατήρηση της ασφάλειας του ηλεκτρικού εργαλείου.
- ▶ Να αποθηκεύετε το ηλεκτρικό εργαλείο ασφαλώς όταν δεν το χρησιμοποιείτε. Η θέση αποθήκευσης πρέπει να είναι στεγνή και να μπορείτε να την κλειδώνετε. Έτσι προστατεύετε το ηλεκτρικό εργαλείο από ζημιές κατά την αποθήκευσή του και εμποδίζετε τυχόν μη πεπειραμένα άτομα να το χρησιμοποιήσουν.
- ▶ Μην αποθέσετε/εγκαταλείψετε ποτέ το εργαλείο πριν ακινητοποιηθεί εντελώς. Όταν τα τοποθετημένα εξαρτήματα συνεχίζουν να κινούνται μπορεί να προκαλέσουν τραυματισμούς.
- ▶ Μη χρησιμοποιήσετε το ηλεκτρικό εργαλείο όταν το ηλεκτρικό καλώδιό του είναι χαλασμένο. Μην αγγίζετε το χαλασμένο καλώδιο και βγάλτε το φισ από την πρίζα όταν το καλώδιο υποστεί βλάβη/χαλάσει κατά τη διάρκεια της εργασίας σας. Τυχόν χαλασμένα καλώδια αυξάνουν τον κίνδυνο ηλεκτροπληξίας.

Σύμβολα

Τα σύμβολα που ακολουθούν μπορεί να έχουν σημασία για το χειρισμό του ηλεκτρικού εργαλείου σας. Παρακαλούμε αποτυπώστε στο μυαλό σας τα σύμβολα και τη σημασία τους. Η σωστή ερμηνεία των συμβόλων συμβάλλει στον καλύτερο και ασφαλέστερο χειρισμό του ηλεκτρικού σας εργαλείου.

Σύμβολα και η σημασία τους



Μη βάζετε τα χέρια σας στον τομέα πριονίσματος όταν το ηλεκτρικό εργαλείο βρίσκεται σε λειτουργία. Κίνδυνος τραυματισμού σε περίπτωση επαφής με τον πριονόδισκο.

Φοράτε μάσκα προστασίας από σκόνη.



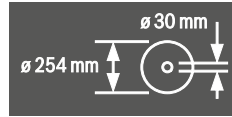
Φοράτε ωσπίδες. Η έκθεση στο θόρυβο μπορεί να προκαλέσει απώλεια της ακοής.



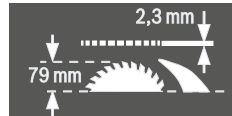
Σύμβολα και η σημασία τους



Φοράτε προστατευτικά γυαλιά.



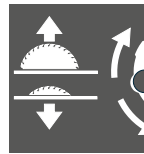
Να δίνετε προσοχή στις διαστάσεις του πριονόδισκου. Η διάμετρος της τρύπας πρέπει να ταιριάζει χωρίς ανοχή («παχυνίδι») στον άξονα εργαλείου. Μη χρησιμοποιείτε μειωτήρες ή προσαρμοστικά.



Κατά την αντικατάσταση του πριονόδισκου προσέξτε το πάχος της τομής να μην είναι μικρότερο από 2,3 mm και το πάχος του στελέχους του πριονόδισκου να μην είναι μεγαλύτερο από 2,3 mm. Σε διαφορετική περίπτωση υπάρχει κίνδυνος η σφήνα (2,3 mm) να σφηνώσει στο εργαλείο.

Το μέγιστο δυνατό ύψος του υπό κατεργασία τεμαχίου ανέρχεται σε 79 mm.

αριστερή πλευρά

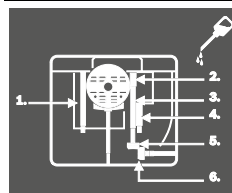


Δείχνει τη φορά του χειροκίνητου τροχού για το κατέβασμα (θέση κατά τη μεταφορά) και το ανέβασμα (θέση κατά την εργασία) του πριονόδισκου.

δεξιά πλευρά



Δείχνει τη θέση του μοχλού μανδάλωσης για τη στερέωση του πριονόδισκου κατά τη ρύθμιση της κλίσεως γωνίας φαιλτοστομής (ο πριονόδισκος είναι κινητός).



Όταν χρειάζεται, να λαδώνετε το ηλεκτρικό εργαλείο στις θέσεις που δείχνονται.

Περιγραφή του προϊόντος και της ισχύ- ος του



Διαβάστε όλες τις υποδείξεις ασφαλείας και τις οδηγίες. Αμέλειες κατά την τήρηση των υποδείξεων ασφαλείας και των οδηγιών μπορεί να προκαλέσουν ηλεκτροπληξία, πυρκαγιά ή/και σοβαρούς τραυματισμούς.

Χρήση σύμφωνα με τον προορισμό

Το ηλεκτρικό εργαλείο προορίζεται για τη διεξαγωγή ίσων μακροχρόνιων και εγκάρσιων κοπών σε σκληρά και μαλακά ξύλα καθώς επίσης και σε μοριοσανίδες και ινσανίδες. Είναι εφικτές οριζόντιες λοξογωνίες από -60° έως $+60^\circ$ καθώς και κάθετες λοξογωνίες από -2° έως 47° .

Όταν χρησιμοποιήσετε κατάλληλους πριονόδισκους μπορείτε να κόψετε διατομές αλουμινίου και πλαστικά υλικά.

Απεικονιζόμενα στοιχεία

Η αριθμοδότηση των απεικονιζόμενων στοιχείων βασίζεται στην απεικόνιση του ηλεκτρικού εργαλείου στις σελίδες με τα γραφικά.

- 1 Κλίμακα για την απόσταση του πριονόδισκου από τον οδηγό παραλλήλων **10**
- 2 Αυλάκωση οδήγησης οδηγού παραλλήλων **10**
- 3 Οδηγός γωνιών
- 4 Αυλακώσεις συγκράτησης
- 5 Αυλάκωση οδήγησης του οδηγού γωνίας
- 6.1 Προφυλακτήρας με μοχλό σύσφιξης*
- 6.2 Προφυλακτήρας με βίδα στερέωσης και πλευρική προστασία*
- 7 Στήριγμα αναρρόφησης στον προφυλακτήρα
- 8.1 Μοχλός σύσφιξης για ακινητοποίηση του προφυλακτήρα **6.1**
- 8.2 Βίδα στερέωσης για ακινητοποίηση του προφυλακτήρα **6.2**
- 9 Τραπεζί σέγας
- 10 Οδηγός παραλλήλων
- 11 Αυλάκωση σχήματος V για οδηγό παραλλήλων στο τραπέζι σέγας
- 12 Τρύπες για συναρμολόγηση
- 13 Χειρολαβή
- 14 Επιμήκυνση τραπεζιού πριονίσματος
- 15 Λαβή σύσφιξης της επιμήκυνσης τραπεζιού πριονίσματος
- 16 Έλασμα στερέωσης για τραπέζι εργασίας GTA 600
- 17 Μοχλός μανδάλωσης για τη ρύθμιση της κάθετης γωνίας φαλτοστομής
- 18 Τροχός
- 19 Μανιβέλα για την ανύψωση και το χαμήλωμα του πριονόδισκου
- 20 Κάλυμμα ασφαλείας του διακόπτη ON/OFF
- 21 Κλειδί εσωτερικού εξαγώνου (5 mm)
- 22 Πολυγωνικό κλειδί (23 mm)
- 23 Ράβδος ώθησης
- 24 Πλάκα στήριξης
- 25 Σφήνα
- 26 Πριονόδισκος
- 27 Μεγεθυντικός φακός
- 28 Ράγα με διατομή
- 29 Συγκρατήρας καλωδίου
- 30 Γάντζος συγκράτησης για διαφύλαξη του πρόσθετου οδηγού παραλλήλων
- 31 Έξοδος ροκανιδιών
- 32 Προσάρτημα αναρρόφησης
- 33 Συγκρατήρας για διαφύλαξη του προφυλακτήρα
- 34 Εγκοπές για πλάκα στήριξης
- 35 Λαβή σύσφιξης του οδηγού παραλλήλων
- 36 Οδήγηση σχήματος V του οδηγού παραλλήλων
- 37 Πρόσθετος οδηγός παραλλήλων
- 38 Σετ στερέωσης «Πρόσθετος οδηγός παραλλήλων»
- 39 Ράγα οδήγησης του οδηγού γωνίας
- 40 Σετ στερέωσης «Ράγα διατομής»
- 41 Βίδα στερέωσης για έξοδο γρεζιών
- 42 Παξιμάδι σύσφιξης
- 43 Μοχλός μανδάλωσης άξονα
- 44 Φλάντζα σύσφιξης
- 45 Άξονας εργαλείου
- 46 Φλάντζα υποδοχής
- 47 Δείκτης γωνίας (κάθετα)
- 48 Κλίμακα για γωνία φαλτοστομής (κάθετα)
- 49 Λαβή ακινητοποίησης για κάθε είδους επιθυμητές γωνίες (οριζόντια)
- 50 Δείκτης γωνίας στον οδηγό παραλλήλων
- 51 Δείκτης απόστασης Τραπεζί πριονίσματος
- 52 Πλήκτρο ON
- 53 Αυλακωτό παξιμάδι Ράγα Διατομής
- 54 Σταυρόβιδα για τη ρύθμιση του οδηγού **55**
- 55 Οδηγός γωνίας φαλτοστομής 0° (κάθετα)
- 56 Βίδα για δείκτη γωνίας (κάθετα)
- 57 Σταυρόβιδα για τη ρύθμιση του οδηγού **58**
- 58 Οδηγός γωνία φαλτοστομής 45° (κάθετα)
- 59 Βίδες εσωτερικού εξαγώνου (5 mm) μπροστά, για τη ρύθμιση του παραλληλισμού του πριονόδισκου
- 60 Βίδες εσωτερικού εξαγώνου (5 mm) πίσω, για τη ρύθμιση του παραλληλισμού του πριονόδισκου
- 61 Βίδα για Δείκτη απόστασης Τραπεζί πριονίσματος
- 62 Βίδα για δείκτη απόστασης οδηγού παραλλήλων
- 63 Βίδες για τη ρύθμιση της πλάκας στήριξης
- 64 Κλειδί εσωτερικού εξαγώνου (2 mm)
- 65 Συγκρατήρας για διαφύλαξη του σετ στερέωσης «Πρόσθετος οδηγός παραλλήλων»
- 66 Γάντζος συγκράτησης για διαφύλαξη του προσαρτήματος αναρρόφησης
- 67 Παξιμάδι στερέωσης του πολύγωνου κλειδιού και για ανάρτηση της ράβδου ώθησης

- 68** Συγκρατήρας για διαφύλαξη του κλειδιού εσωτερικού εξαγώνου (Άλεν)
69 Γάντζος συγκράτησης για διαφύλαξη του οδηγού γωνιών
70 Βίδα ρύθμισης δύναμης σύσφιξης της οδήγησης **36**
71 Βίδες κεφαλής εσωτερικού εξαγώνου (5 mm) για τη ρύθμιση της παραλληλότητας του οδηγού παραλλήλων

*** ανάλογα με την εκάστοτε έκδοση**

Εξαρτήματα που απεικονίζονται ή περιγράφονται δεν περιέχονται στη στάνταρ συσκευασία. Για τον πλήρη κατάλογο εξαρτημάτων κοιτάτε το πρόγραμμα εξαρτημάτων.

Τεχνικά χαρακτηριστικά

Επιτραπέζιο δισκοπρίονο	GTS 10 J	
Αριθμός ευρετηρίου	...	500
3 601 M30	530
	...	570
	...	590
	...	5P0
	...	5R0
	...	560

Ονομαστική ισχύς	W	1800	1650
Αριθμός στροφών χωρίς φορτίο	min ⁻¹	3650	3650
Περιορισμός ρεύματος εκκίνησης		●	●
Βάρος σύμφωνα με EPTA-Procedure 01/2003	kg	26	26
Κατηγορία μόνωσης		□/II	□/II
Διαστάσεις (συμπεριλαμβανομένων και των αφαιρετών στοιχείων της συσκευής)			

Πλάτος x Βάθος x Ύψος mm 578 x 706 x 330
 Για τις μέγιστες διαστάσεις του υπό καταργασία τεμαχίου βλέπε σελίδα 154.

Τα στοιχεία ισχύουν για ονομαστικές τάσεις [U] 230 V. Υπό διαφορετικές τάσεις και σε εκδόσεις ειδικές για τις διάφορες χώρες τα στοιχεία αυτά μπορεί να διαφέρουν.

Διαστάσεις για κατάλληλους προιόνδισκους		
Διάμετρος προιόνδισκου	mm	254
Πάχος στελέχους	mm	1,7 – 1,9
ελάχιστο πάχος δοντιών/βήματος οδόντωσης	mm	2,6
Διάμετρος τρύπας	mm	30

Πληροφορία για το θόρυβο

Τιμές εκπομπής θορύβου, υπολογισμένες κατά EN 61029-2-1. Η χαρακτηριστική στάθμη εκπομπής θορύβων του μηχανήματος εκτιμήθηκε σύμφωνα με την καμπύλη A και ανέρχεται σε: Στάθμη ακουστικής πίεσης 103 dB(A). Στάθμη ακουστικής ισχύος 116 dB(A). Ανασφάλεια μέτρησης K = 3 dB.

Φοράτε γαυσιπίδες!

Δήλωση συμβατότητας

Δηλώνουμε με αποκλειστική μας ευθύνη, ότι το προϊόν που περιγράφεται στα «Τεχνικά χαρακτηριστικά» αντιστοιχεί σε όλες τις σχετικές διατάξεις των οδηγιών 2011/65/ΕΕ, 2004/108/ΕΚ, 2006/42/ΕΚ συμπεριλαμβανομένων των αλλαγών τους και ταυτίζεται με τα ακόλουθα πρότυπα: EN 61029-1, EN 61029-2-1.

Εξέταση τύπου ΕΚ αριθ. MSR 1034 από το δηλωμένο οργανισμό αριθ. 0366.

Τεχνικός φάκελος (2006/42/ΕΚ) από:

Robert Bosch GmbH, PT/ETM9,
70764 Leinfelden-Echterdingen, GERMANY

Henk Becker Helmut Heinzelmann
Executive Vice President Head of Product Certification
Engineering PT/ETM9



Robert Bosch GmbH, Power Tools Division
70764 Leinfelden-Echterdingen, GERMANY
Leinfelden, 28.01.2015

Συναρμολόγηση

► **Να αποφεύγετε την αθέλητη εκκίνηση του ηλεκτρικού εργαλείου. Κατά τη συναρμολόγηση καθώς και κατά την διεξαγωγή οποιωνδήποτε εργασιών στο ίδιο το ηλεκτρικό εργαλείο το φως δεν πρέπει να είναι συνδεδεμένο με το ηλεκτρικό δίκτυο.**

Περιεχόμενο συσκευασίας



Προσέξτε και την απεικόνιση του περιεχόμενου της συσκευασίας στην αρχή των οδηγιών χειρισμού.

Πριν την πρώτη εκκίνηση του ηλεκτρικού εργαλείου πρέπει να ελέγξετε, αν σας παραδόθηκαν τα παρακάτω εξαρτήματα:

- Επιτραπέζιο δισκοπρίονο με συναρμολογημένο προιόνδισκο **26** και αφήνα **25**
 - Οδηγός γωνίας **3**
 - Ράγα διατομής **28**
 - Σετ στερέωσης «Ράγα διατομής» **40** (λαμαρίνα οδήγησης, παξιμάδι με αυλακωτή κεφαλή, βίδα, ροδέλα)
 - οδηγός παραλλήλων **10**
 - Πρόσθετος οδηγός παραλλήλων **37**
 - Σετ στερέωσης «Πρόσθετος οδηγός παραλλήλων» **38** (3 βίδες στερέωσης, 3 ροδέλες, 3 παξιμάδια με μοχλό)
 - Προφυλακτήρας **6.x***
- * ανάλογα με την εκάστοτε έκδοση: **6.1/6.2**
- Κλειδί εσωτερικού εξαγώνου **21**
 - Κλειδί εσωτερικού εξαγώνου **64**
 - Πολυγωνικό κλειδί **22**
 - Ράβδος ώθησης **23**
 - Πλάκα στήριξης **24**
 - Προσάρτημα αναρόφησης **32**

150 | Ελληνικά

Υπόδειξη: Ελέγξτε το ηλεκτρικό εργαλείο για τυχόν βλάβες ή ζημιές.

Πριν συνεχίσετε να χρησιμοποιείτε το ηλεκτρικό εργαλείο πρέπει να ελέγξετε προσεκτικά, αν οι προστατευτικές διατάξεις και τυχόν εξαρτήματα με μικρές ζημιές λειτουργούν άψογα και σύμφωνα με τον προορισμό τους. Βεβαιωθείτε ότι τα κινητά εξαρτήματα λειτουργούν άριστα και δε σφηνώνουν καθώς και ότι δεν υπάρχουν χαλασμένα εξαρτήματα. Όλα τα εξαρτήματα πρέπει να είναι σωστά συναρμολογημένα και να εκπληρώνουν όλες τις προϋποθέσεις που είναι απαραίτητες για την εξασφάλιση μιας άψογης λειτουργίας. Χαλασμένες προστατευτικές διατάξεις και χαλασμένα εξαρτήματα πρέπει να προσκομίζονται σε ένα αναγνωρισμένο ειδικό συνεργείο για επισκευή ή αντικατάσταση.

Συναρμολόγηση των επί μέρους τμημάτων

- Βγάλτε όλα τα εξαρτήματα από τη συσκευασία τους. Αφαιρέστε προσεκτικά όλα τα υλικά συσκευασίας από το ηλεκτρικό εργαλείο και τα εξαρτήματα που το συνοδεύουν.
- Αφαιρέστε οπωσδήποτε το υλικό συσκευασίας κάτω από τον κινητήρα.

Τα εξής στοιχεία συσκευής έχουν στερεωθεί άμεσα στο περίβλημα:

Ράβδος ώθησης **23**, πολυγωνικό κλειδί **22**, κλειδιά τύπου Άλεν **21** και **64**, οδηγός παραλλήλων **10**, οδηγός γωνιών **3**, προσάρτημα αναρόφησης **32**, πρόσθετος οδηγός παραλλήλων **37** με σετ στερέωσης **38**, προφυλακτήρας **6.x**.

- Αφαιρέστε προσεκτικά αυτά τα στοιχεία της συσκευής από τις θήκες διαφύλαξης.
- Βλέπε επίσης και τις εικόνες Y1 – Y6.

Συναρμολόγηση της πλάκας στήριξης (βλέπε εικόνα A)

- Αναρτήστε την πλάκα στήριξης **24** στις πίσω εγκοπές **34** του καναλιού εργαλείου.
- Περάστε την πλάκα στήριξης προς τα κάτω.
- Πατήστε την πλάκα στήριξης μέχρι να ασφαλίσει μπροστά, στο κανάλι εργαλείου.

Η μπροστινή πλευρά της πλάκας στήριξης **24** πρέπει να βρίσκεται «πρόσωπο» ή λίγο πιο κάτω από το τραπέζι σέγας και η πίσω πλευρά «πρόσωπο» ή λίγο πιο πάνω απ' αυτό. (βλέπε επίσης και «Ρύθμιση της στάθμης της πλάκας στήριξης», σελίδα 155)

Συναρμολόγηση του προφυλακτήρα* (βλέπε εικόνα B) * ανάλογα με την εκάστοτε έκδοση

- Γυρίστε τη μανιβέλα **19** τέρμα με ωρολογιακή φορά, μέχρι ο πριονόδισκος **26** να μεταβεί στην πιο υψηλή θέση πάνω από το τραπέζι πριονίσματος.
 - Τραβήξτε τη σφήνα **25** τέρμα επάνω.
 - Αναρτήστε τον προφυλακτήρα **6.x** στην εγκοπή της σφήνας **25**.
 - Σφίξτε το μοχλό σύσφιξης **8.1**.
 - ή
Σφίξτε τη βίδα στερέωσης **8.2** με το κλειδί τύπου Άλεν **21**.
 - Ρυθμίστε τον προφυλακτήρα ανάλογα με το ύψος του υπό κατεργασία τεμαχίου.
- Κατά την κοπή ο προφυλακτήρας πρέπει να ακουμπάει ελαφρά επάνω στο υπό κατεργασία τεμάχιο.

Υπόδειξη: Ο μοχλός σύσφιξης **8.1** μπορεί να κινηθεί στο κενό και να ασφαλίσει για εργασία σε στενές θέσεις ή σε μια εργονομικά ευνοϊκή θέση.

Τραβήξτε, όταν ο μοχλός σύσφιξης είναι σφιγμένος, τη λαβή με φορά αντίθετη από τον προφυλακτήρα, γυρίστε την στην επιθυμητή θέση και αφήστε την ελεύθερη για να ασφαλίσει με τη βοήθεια του ελατηρίου.

Συναρμολόγηση του οδηγού παραλλήλων (βλέπε εικόνα C)

Ο οδηγός παραλλήλων **10** μπορεί να συναρμολογηθεί δεξιά ή αριστερά από τον πριονόδισκο.

- Λύστε το μοχλό σύσφιξης **35** του οδηγού παραλλήλων **10**. Έτσι ελαφρώνεται η οδήγηση σχήματος V **36**.
- Τοποθετήστε πρώτα τον οδηγό παραλλήλων με την οδήγηση σχήματος V στην αulάκωση οδήγησης **11** Τοποθετήστε πρώτα τον οδηγό παραλλήλων με την οδήγηση σχήματος V στην αulάκωση οδήγησης **2** του τραπέζιου πριονίσματος. Ο οδηγός παραλλήλων μπορεί τώρα να μετατοπιστεί ελεύθερα.
- Για να σταθεροποιήσετε τον οδηγό παραλλήλων πατήστε τη λαβή σύσφιξης **35** προς τα κάτω.

Συναρμολόγηση του πρόσθετου οδηγού παραλλήλων (βλέπε εικόνα D)

Όταν κόβετε στενά υπό κατεργασία τεμάχια καθώς και κατά την κοπή κάθετων γωνιών φαλτοτομής πρέπει να συναρμολογήσετε τον πρόσθετο οδηγό παραλλήλων **37** στον οδηγό παραλλήλων **10**.

Ο πρόσθετος οδηγός παραλλήλων μπορεί να συναρμολογηθεί αριστερά ή δεξιά στον οδηγό παραλλήλων **10** ανάλογα με την εκάστοτε εργασία.

Για τη συναρμολόγηση χρησιμοποιήστε το σετ στερέωσης «Πρόσθετος οδηγός παραλλήλων» **38**. (3 βίδες στερέωσης, 3 ροδέλες, 3 παξιμάδια με μοχλό)

- Περάστε τις βίδες στερέωσης μέσα από τις πλευρικές τρύπες του οδηγού παραλλήλων **10**.
- Οι κεφαλές των βιδών συμβάλλουν στην οδήγηση του πρόσθετου οδηγού παραλλήλων.
- Περάστε τον πρόσθετο οδηγό παραλλήλων **37** πάνω στις κεφαλές των βιδών στερέωσης.
- Περάστε τις ροδέλες στις βίδες στερέωσης και σφίξτε τις βίδες με τη βοήθεια των παξιμαδιών με μοχλό.

Συναρμολόγηση οδηγού γωνίας (βλέπε εικόνες E1 – E2)

- Περάστε τη ράγα **39** του οδηγού γωνίας **3** σε μια από τις προβλεπόμενες γι' αυτό αυλακώσεις οδήγησης **5** του τραπέζιου σέγας.

Για το καλύτερο ακούμπισμα των υπό κατεργασία τεμαχίων μεγάλου μήκους ο οδηγός γωνιών μπορεί να διευρυνθεί με τη ράγα διατομής **28**.

- Η ράγα διατομής συναρμολογείται στον οδηγό γωνίας με τη βοήθεια του σετ στερέωσης **40**.

Αναρρόφηση σκόνης/ροκανιδιών

Η σκόνη από ορισμένα υλικά, π.χ. από μολυβδόυχες μογιές, από μερικά είδη ξύλου, από ορυκτά υλικά και από μέταλλα μπορεί να είναι ανθυγιεινή. Η επαφή με τη σκόνη ή/και η εισπνοή της μπορεί να προκαλέσει αλλεργικές αντιδράσεις ή/και ασθένειες των αναπνευστικών οδών του χρήστη ή τυχόν παρευρισκόμενων ατόμων.

Ορισμένα είδη σκόνης, π.χ. σκόνη από ξύλο βελανιδιάς ή οξιάς θεωρούνται σαν καρκινογόνα, ιδιαίτερα σε συνδυασμό με διάφορα συμπληρωματικά υλικά που χρησιμοποιούνται στην κατεργασία ξύλων (ενώσεις χρωμίου, ξυλοπροστατευτικά μέσα). Η κατεργασία αμιαντούχων υλικών επιτρέπεται μόνο σε ειδικά εκπαιδευμένα άτομα.

- Να χρησιμοποιείτε πάντοτε μια αναρρόφηση σκόνης.
- Να φροντίζετε για τον καλό αερισμό του χώρου εργασίας.
- Σας συμβουλεύουμε να φοράτε μάσκες αναπνευστικής προστασίας με φίλτρο κατηγορίας P2.

Να τηρείτε τις διατάξεις που ισχύουν στη χώρα σας για τα διάφορα υπό κατεργασία υλικά.

Η αναρρόφηση σκόνης και πριονιδιών μπορεί να μπλοκαρισθεί από τη σκόνη, τα πριονίδια ή από θραύσματα του υπό κατεργασία τεμαχίου.

- Θέστε το ηλεκτρικό εργαλείο εκτός λειτουργίας και βγάλτε το φως από την πρίζα.
- Περιμένετε να σταματήσει εντελώς να κινείται ο πριονόδεσκος.
- Εξακριβώστε και εξουδετερώστε την αιτία του μπλοκαρίσματος.

▶ **Να αποφεύγετε τη δημιουργία συσσώρευσης σκόνης στο χώρο που εργάζεστε.** Οι σκόνες αναφλέγονται εύκολα.

▶ **Για την αποσβήση ενδεχομένων κινδύνων πυρκαγιάς όταν κόβετε αλουμίνια πρέπει να αδειάζετε τακτικά τα γρέζια και να μην χρησιμοποιείτε αναρρόφηση γρεζιών.**

Άδειασμα εξόδου γρεζιών (βλέπε εικόνα F)

Για να μπορέσετε να αφαιρέσετε τυχόν θραύσματα του υπό κατεργασία τεμαχίου μπορείτε να αδειάσετε την έξοδο γρεζιών **31**.

- Θέστε το ηλεκτρικό εργαλείο εκτός λειτουργίας και βγάλτε το φως από την πρίζα.
- Περιμένετε να σταματήσει εντελώς να κινείται ο πριονόδεσκος.
- Λύστε τη βίδα στερέωσης **41** με το κλειδί εσωτερικού εξαγώνου (Άλεν) **21**.
- Τραβήξτε έξω την έξοδο γρεζιών **31** και αφαιρέστε τα θραύσματα του υπό κατεργασία τεμαχίου και τα γρέζια.
- Στερεώστε πάλι στο ηλεκτρικό εργαλείο την έξοδο γρεζιών.

Εξωτερική αναρρόφηση (βλέπε εικόνα G)

Χρησιμοποιήστε το προσάρτημα αναρρόφησης **32** που περιέχεται στη συσκευασία για να συνδέσετε έναν απορροφητήρα σκόνης στην έξοδο γρεζιών **31**.

- Τοποθετήστε γερά το προσάρτημα αναρρόφησης **32** και το σωλήνα του απορροφητήρα σκόνης.
- Μπορείτε επίσης να αυξήσετε την ισχύ αναρρόφησης βιδώνοντας το προσαρμοστικό Y (προαιρετικό εξάρτημα) στο στήριγμα αναρρόφησης **7**.

Ο απορροφητήρας σκόνης πρέπει να είναι κατάλληλος για το εκάστοτε υπό κατεργασία υλικό.

Για την αναρρόφηση ιδιαίτερα ανθυγιεινής, καρκινογόνου ή ξηρής σκόνης πρέπει να χρησιμοποιείτε ειδικούς απορροφητήρες σκόνης.

Σταθερή ή μεταβλητή συναρμολόγηση

▶ **Για να μπορέσετε να χειριστείτε το ηλεκτρικό εργαλείο ασφαλώς πρέπει, πριν το χρησιμοποιήσετε, να το συναρμολογήσετε επάνω σε μια επίπεδη και σταθερή επιφάνεια (π.χ. τραπέζι εργασίας).**

Συναρμολόγηση επάνω σε μια επιφάνεια εργασίας (βλέπε εικόνα Η)

- Στερεώστε το ηλεκτρικό εργαλείο με μια κατάλληλη κοχλιοσύνδεση επάνω στην επιφάνεια εργασίας. Σ' αυτό εξηγηρούν οι τρύπες **12**.

Συναρμολόγηση σε τραπέζι εργασίας από την Bosch (βλέπε εικόνα Ι)

Τα τραπέζια εργασίας από την Bosch (π.χ. GTA 60 W, GTA 600) παρέχουν στο ηλεκτρικό εργαλείο σταθερότητα χάρη στα πόδια με ρυθμιζόμενο ύψος.

▶ **Διαβάστε όλες τις προειδοποιητικές υποδείξεις και οδηγίες που συνοδεύουν το τραπέζι εργασίας.** Αμέλειες κατά την τήρηση των προειδοποιητικών αποδείξεων και των οδηγιών μπορεί να έχουν σαν συνέπεια ηλεκτροπληξία, πυρκαγιά ή/και σοβαρούς τραυματισμούς.

▶ **Στήστε τέλεια το τραπέζι πριν συναρμολογήσετε το ηλεκτρικό εργαλείο.** Το άψογο στήσιμο του τραπεζιού εξουδετερώνει τον κίνδυνο κατάρρευσης του τραπεζιού.

- Το ηλεκτρικό εργαλείο πρέπει να συναρμολογείται επάνω στο τραπέζι εργασίας όταν αυτό βρίσκεται στη θέση μεταφοράς.

Αλλαγή πριονόδεσκου (βλέπε εικόνες J1 – J4)

▶ **Βγάξτε το φως από την πρίζα πριν από οποιαδήποτε εργασία στο ηλεκτρικό εργαλείο.**

▶ **Να φοράτε προστατευτικά γάντια όταν συναρμολογείτε τον πριονόδεσκο.** Κίνδυνος τραυματισμού σε περίπτωση επαφής με τον πριονόδεσκο.

Να χρησιμοποιείτε μόνο πριονόδεσκους των οποίων η μέγιστη εγκριμένη ταχύτητα είναι υψηλότερη από τον αριθμό στροφών χωρίς φορτίο του ηλεκτρικού σας εργαλείου.

Να χρησιμοποιείτε μόνο πριονόδεσκους με τα τεχνικά χαρακτηριστικά που αναφέρονται σ' αυτές τις οδηγίες χειρισμού και οι οποίοι έχουν ελεγχθεί σύμφωνα με το πρότυπο EN 847-1 και φέρουν τα αντίστοιχα χαρακτηριστικά.

Να χρησιμοποιείτε μόνο πριονόδεσκους που προτείνονται από τον κατασκευαστή αυτού του ηλεκτρικού εργαλείου και είναι κατάλληλοι για το υλικό που θέλετε να κατεργαστείτε.

Αποσυναρμολόγηση του πριονόδεσκου

- Ανασηκώστε με ένα κατσαβίδι από μπροστά την πλάκα στήριξης **24** και αφαιρέστε την από το κανάλι εργαλείου.
- Γυρίστε τη μανιβέλα **19** τέρμα με ωρολογιακή φορά, μέχρι ο πριονόδεσκος **26** να μεταβεί στην πιο υψηλή θέση πάνω από το τραπέζι πριονίσματος.
- Οδηγήστε τον προφυλακτήρα **6.x** τέρμα προς τα πίσω.

152 | Ελληνικά

- Γυρίστε το παξιμάδι σύσφιξης **42** με το πολυγωνικό κλειδί **22** (23 mm) και παράλληλα τραβήξτε το μοχλό μανδάλωσης άξονα **43** μέχρι να ασφαλίσει.
- Κρατήστε το μοχλό μανδάλωσης άξονα τραβηγμένο και ξεβιδώστε το παξιμάδι σύσφιξης γυρίζοντάς το με φορά αντίθετη της ωρολογιακής.
- Αφαιρέστε τη φλάντζα σύσφιξης **44**.
- Αφαιρέστε τον πριονόδισκο **26**.

Συναρμολόγηση του πριονόδισκου

Αν χρειαστεί, καθαρίστε πριν τη συναρμολόγηση όλα τα υπό συναρμολόγηση εξαρτήματα.

- Θέστε το νέο πριονόδισκο επάνω στη φλάντζα υποδοχής **46** του άξονα εργαλείου **45**.

Υπόδειξη: Μην χρησιμοποιήσετε πολύ μικρούς πριονόδισκους. Το μέγιστο πλάτος της σχισμής ανάμεσα στον πριονόδισκο και τη σφήνα δεν επιτρέπεται να υπερβαίνει τα 5 mm.

► **Δώστε προσοχή κατά τη συναρμολόγηση, η φορά κοπής των δοντιών (φορά του βέλους επάνω στον πριονόδισκο) να ταυτίζεται με τη φορά του βέλους επάνω στον προφυλακτήρα!**

- Τοποθετήστε τη φλάντζα σύσφιξης **44** και το παξιμάδι σύσφιξης **42**.
- Γυρίστε το παξιμάδι σύσφιξης **42** με το πολυγωνικό κλειδί **22** (23 mm) και παράλληλα τραβήξτε το μοχλό μανδάλωσης άξονα **43** μέχρι να ασφαλίσει.
- Σφίξτε το παξιμάδι σύσφιξης γυρίζοντάς το με φορά ωρολογιακή (Ροπή σύσφιξης περίπου 15 – 23 Nm).
- Τοποθετήστε πάλι την πλάκα στήριξης **24**.
- Οδηγήστε πάλι προς τα κάτω τον προφυλακτήρα **6.x**.

Λειτουργία

► **Βγάξτε το φιν από την πρίζα πριν από οποιαδήποτε εργασία στο ηλεκτρικό εργαλείο.**

Θέση εργασίας και μεταφοράς του πριονόδισκου**Θέση μεταφοράς**

- Γυρίστε τον χειροκίνητο τροχό **18** με φορά αντίθετη της ωρολογιακής μέχρι τα δόντια του πριονόδισκου **26** να κατέβουν κάτω από το τραπέζι **9**.
- Ωθήστε τέρμα προς τα μέσα την επιμήκυνση τραπεζιού πριονίσματος **14**. Πατήστε τη λαβή σύσφιξης **15** προς τα κάτω. Έτσι ακινητοποιείται η επιμήκυνση του τραπεζιού πριονίσματος.

Για περισσότερες υποδείξεις σχετικά με τη μεταφορά βλέπε στη σελίδα 155.

Θέση εργασίας

- Γυρίστε τη μανιβέλα **19** με φορά ωρολογιακή μέχρι τα δόντια του πριονόδισκου **26** να βρεθούν πάνω από το υπό καταργασία τεμάχιο.

Υπόδειξη: Βεβαιωθείτε ότι ο προφυλακτήρας είναι σωστά τοποθετημένος. Κατά την κοπή πρέπει να ακουμπάει πάντοτε επάνω στο υπό καταργασία τεμάχιο.

Ρύθμιση της γωνίας φάλτσοτομής

Για να διατηρήσετε την ακρίβεια κοπής πρέπει, μετά από εντατική χρήση του ηλεκτρικού εργαλείου, να ελέγχετε τις βασικές ρυθμίσεις του και, αν χρειαστεί, να τις επαναρυθμίσετε (βλέπε «Έλεγχος και ρύθμιση των βασικών ρυθμίσεων», σελίδα 154).

Ρύθμιση κάθετης γωνίας φάλτσοτομής (Πριονόδισκος) (βλέπε εικόνα Κ)

Η κάθετη γωνία φάλτσοτομής μπορεί να ρυθμιστεί εντός μιας περιοχής από -2° έως 47° .

- Γυρίστε το μοχλό μανδάλωσης **17** με φορά αντίθετη της ωρολογιακής.

Υπόδειξη: Όταν ο μοχλός μανδάλωσης λυθεί εντελώς τότε ο πριονόδισκος μεταβαίνει, εξαιτίας της βαρύτητας σε μια θέση υπό γωνία 30° περίπου.

- Ωθήστε ή πατήστε το τροχό **18** κατά μήκος της αυλάκωσης μέχρι ο δείκτης γωνίας **47** να δείξει την επιθυμητή γωνία φάλτσοτομής.
- Συγκρατήστε τον τροχό σ' αυτήν τη θέση και σφίξτε πάλι το μοχλό μανδάλωσης **17**.

Για τη γρήγορη και ακριβή ρύθμιση των στάνταρ γωνιών 0° και 45° ο κατασκευαστής έχει προβλέψει και ρυθμίσει κατάλληλους οδηγούς.

Ρύθμιση οριζώντιας γωνίας φάλτσοτομής (Οδηγός γωνίας) (βλέπε εικόνα L)

Η οριζόντια γωνία φάλτσοτομής μπορεί να ρυθμιστεί εντός μιας περιοχής από 60° (στην αριστερή πλευρά) έως 60° (στη δεξιά πλευρά).

- Λύστε τη λαβή σύσφιξης **49** σε περίπτωση που είναι σφηνωμένη.
- Γυρίστε τον οδηγό γωνίας μέχρι ο δείκτης γωνίας **50** να δείξει στην επιθυμητή γωνία φάλτσοτομής.
- Σφίξτε πάλι τη λαβή σύσφιξης **49**.

Μεγέθυνση του τραπεζιού σέγας (βλέπε εικόνα M)

Το ελεύθερο άκρο μακρικών υπό καταργασία τεμαχίων πρέπει να ακουμπάει κάπου ή να υποστηρίζεται κατάλληλα.

- Τραβήξτε τέρμα επάνω τη λαβή σύσφιξης **15** για την επιμήκυνση του τραπεζιού πριονιού.
- Τραβήξτε την επιμήκυνση **14** του τραπεζιού πριονίσματος προς τα έξω, μέχρι το επιθυμητό μήκος.
- Πατήστε τη λαβή σύσφιξης **15** προς τα κάτω. Έτσι ακινητοποιείται η επιμήκυνση του τραπεζιού πριονίσματος.

Ρύθμιση οδηγού παραλλήλων

Ο οδηγός παραλλήλων **10** μπορεί να τοποθετηθεί στα αριστερά (μαύρη κλίμακα) ή στα δεξιά (ασημένια κλίμακα) του πριονόδισκου.

Το σημάδι στο μεγεθυντικό φακό **27** δείχνει την απόσταση που ρυθμίστηκε ανάμεσα στον οδηγό παραλλήλων και τον πριονόδισκο στην κλίμακα **1**.

Τοποθετήστε τον οδηγό παραλλήλων στην επιθυμητή πλευρά του πριονόδισκου (βλέπε «Συναρμολόγηση του οδηγού παραλλήλων», σελίδα 150).

Όταν το τραπέζι πριονίσματος δεν είναι τραβηγμένο έξω

- Λύστε το μοχλό σύσφιξης **35** του οδηγού παραλλήλων **10**. Μετατοπίστε τον οδηγό παραλλήλων μέχρι το σημάδι στο μεγεθυντικό φακό **27** να δείξει την επιθυμητή απόσταση από τον πριονόδισκο.

Όταν το τραπέζι πριονίσματος δεν είναι τραβηγμένο έξω ισχύει η κάτω γραφή της ασημένιας κλίμακας **1**.

- Για την ακινητοποίηση πατήστε πάλι προς τα κάτω το μοχλό σύσφιξης **35**.

Όταν το τραπέζι πριονίσματος είναι τραβηγμένο έξω (βλέπε εικόνα N)

- Τοποθετήστε τον οδηγό παραλλήλων στα δεξιά του πριονόδισκου. Μετατοπίστε τον οδηγό παραλλήλων μέχρι το σημάδι στο μεγεθυντικό φακό **27** να δείξει στην κάτω κλίμακα 26 cm. Για την ακινητοποίηση πατήστε πάλι προς τα κάτω το μοχλό σύσφιξης **35**.
- Τραβήξτε τέρμα επάνω τη λαβή σύσφιξης **15** για την επιμήκυνση του τραπεζιού πριονιού.
- Τραβήξτε προς τα έξω την επιμήκυνση τραπεζιού πριονίσματος **14** μέχρι ο δείκτης απόστασης **51** να δείξει στην επάνω κλίμακα την επιθυμητή απόσταση από τον πριονόδισκο.
- Πατήστε τη λαβή σύσφιξης **15** προς τα κάτω. Έτσι ακινητοποιείται η επιμήκυνση του τραπεζιού πριονίσματος.

Ρύθμιση του πρόσθετου οδηγού παραλλήλων (βλέπε εικόνα O)

Όταν κόβετε στενά υπό κατεργασία τεμάχια καθώς και κατά την κοπή κάθετων γωνιών φαλτσοτομής πρέπει να συναρμολογήσετε τον πρόσθετο οδηγό παραλλήλων **37** στον οδηγό παραλλήλων **10**.

Ο πρόσθετος οδηγός παραλλήλων μπορεί να συναρμολογηθεί αριστερά ή δεξιά στον οδηγό παραλλήλων **10** ανάλογα με την εκάστοτε εργασία.

Τα υπό κατεργασία τεμάχια μπορεί να σφηνώσουν ανάμεσα στον οδηγό παραλλήλων και τον πριονόδισκο και εκσφενδονιστούν από τον πριονόδισκο όταν αυτός ανεβαίνει.

Γι' αυτό να ρυθμίζετε τον πρόσθετο οδηγό παραλλήλων έτσι, ώστε το άκρο οδήγησης να θερμαίνεται στην περιοχή ανάμεσα στο πιο μπροστινό δόντι του πριονόδισκου και την μπροστινή ακμή της σφήνας.

- Γι' αυτό λύστε όλα τα παξιμάδια με μοχλό και μετατοπίστε τον πρόσθετο οδηγό παραλλήλων μέχρι η στερέωσή του να επιτυγχάνεται μόνο με τις δυο μπροστινές βίδες.
- Σφίξτε πάλι τις βίδες με μοχλό.

Ρύθμιση της σφήνας

Η σφήνα **25** εμποδίζει το σφήνωμα του πριονόδισκου **26** στην αυλακώση κοπής. Διαφορετικά υπάρχει κίνδυνος κλοσάματος, όταν ο πριονόδισκος μπλοκάρει στο υπό κατεργασία τεμάχιο.

Φροντίζετε πάντοτε, η σφήνα να είναι άριστα ρυθμισμένη:

- Η ακτινική σχισμή ανάμεσα στον πριονόδισκο και τη σφήνα δεν επιτρέπεται να υπερβαίνει τα 5 mm.

- Το πάχος της σφήνας πρέπει να είναι μικρότερο από το πλάτος κοπής και μεγαλύτερο από το πάχος του στελέχους του πριονόδισκου.
- Η σφήνα πρέπει να βρίσκεται σε μια γραμμή με τον πριονόδισκο.
- Στις κανονικές ολοκληρωτικές κοπές η σφήνα πρέπει να βρίσκεται στην πιο υψηλή θέση.

Το ηλεκτρικό εργαλείο παραδίδεται με κανονικά ρυθμισμένη σφήνα.

Ρύθμιση του ύψους της σφήνας (βλέπε εικόνα P)

Για την κοπή αυλακώσεων πρέπει να ρυθμίζετε το ύψος της σφήνας.

► **Για το άνοιγμα αυλακώσεων και πατούρων με το ηλεκτρικό εργαλείο απαιτείται οπωσδήποτε μια κατάλληλη προστατευτική διάταξη (π.χ. ένας κυλινδρικός προφυλακτήρας).**

- Λύστε το μοχλό σύσφιξης **8.1** ή, ανάλογα, τη βίδα στερέωσης **8.2** μέχρι να μπορέσετε να βγάλετε εύκολα τον προφυλακτήρα **6.x** από την εγκοπή της σφήνας **25**. Για να προστατέψετε τον προφυλακτήρα από τυχόν ζημιές φυλάξτε τον στο περίβλημα, στο συκρατήρα **33** (βλέπε επίσης την εικόνα Y1).
- Γυρίστε τη μανιβέλα **19** τέρμα με ωρολογιακή φορά, μέχρι ο πριονόδισκος **26** να μεταβεί στην πιο υψηλή θέση πάνω από το τραπέζι πριονίσματος.
- Ωθήστε τη σφήνα **25** τέρμα κάτω.

Εκκίνηση

► **Προσέξτε την τάση δικτύου!** Τα στοιχεία της τάσης της πηγής ρεύματος πρέπει να ταυτίζονται με τα αντίστοιχα στοιχεία επάνω στην πινακίδα κατασκευαστή του ηλεκτρικού εργαλείου.

Θέση σε λειτουργία (βλέπε εικόνα Q1)

Να θέτετε το ηλεκτρικό εργαλείο σε λειτουργία μόνο όταν προκειται να το χρησιμοποιήσετε. Έτσι εξοικονομείτε ενέργεια.

- Ανασηκώστε το κάλυμμα ασφαλείας **20**.
- Για τη θέση σε λειτουργία πατήστε το πράσινο πλήκτρο on **52**.
- Κατεβάστε πάλι το κάλυμμα ασφαλείας **20**.

Θέση εκτός λειτουργίας (βλέπε εικόνα Q2)

- Πατήστε το κάλυμμα ασφαλείας **20**.

Διακοπή του ηλεκτρικού ρεύματος

Ο διακόπτης ON/OFF είναι ένας λεγόμενος διακόπτης μηδενικής τάσης ο οποίος εμποδίζει την επανεκκίνηση του ηλεκτρικού εργαλείου μετά από μια διακοπή του ηλεκτρικού ρεύματος (π.χ. όταν κατά τη διάρκεια της λειτουργίας βγει το φως από την πρίζα).

Έτσι, για να θέσετε το ηλεκτρικό εργαλείο εκ νέου σε λειτουργία, πρέπει να πατήσετε πάλι το πλήκτρο on **52**.

Υποδείξεις εργασίας**Γενικές οδηγίες πριονίσματος**

- **Πριν τη διεξαγωγή οποιασδήποτε κοπής πρέπει πρώτα να βεβαιώσετε ότι ο πριονόδισκος δεν αγγίζει και δεν πρόκειται να αγγίζει ποτέ τους οδηγούς ή κάποιο άλλο εξάρτημα ή τμήμα κάποιας συσκευής.**
- **Για το άνοιγμα αυλακώσεων και πατούρων με το ηλεκτρικό εργαλείο απαιτείται οπωσδήποτε μια κατάλληλη προστατευτική διάταξη (π.χ. ένας κυλινδρικός προφυλακτήρας).**

154 | Ελληνικά

► **Μην χρησιμοποιήσετε το ηλεκτρικό εργαλείο για τη διεξαγωγή σχισμών (στο υπό καταργασία τεμάχιο περατωμένη αυλάκωση).**

Να προστατεύετε τον πριονόδισκο από χτυπήματα, (προς)κρούσεις. Να μην εκθέτετε τον πριονόδισκο σε πίεση από τα πλάγια.

Η σφήνα πρέπει να ευθυγραμμιστεί με τον πριονόδισκο. Έτσι εμποδίζεται το σφήνωμα του υπό καταργασία τεμαχίου.

Μην κατεργάζεστε στρεβλωμένα [πισικαρισμένα] υπό καταργασία τεμάχια. Το υπό καταργασία τεμάχιο πρέπει να διαθέτει πάντοτε μια ίσια ακμή για να ακουμπάει ασφαλώς στον οδηγό παραλλήλων.

Να διαφυλάγετε τη ράβδο ώθησης πάντοτε κοντά στο ηλεκτρικό εργαλείο.

Θέση του χειριστή/της χειρίστριας (βλέπε εικόνα R)

► **Να μην στέκεστε μπροστά στο ηλεκτρικό εργαλείο, σε μια γραμμή με τον πριονόδισκο, αλλά πάντα δίπλα απ' αυτό.** Έτσι προστατεύετε το σώμα σας από ένα ενδεχόμενο κλότσημα.

- Κρατάτε τα χέρια σας, τα δάκτυλά σας και τα μπράτσα σας μακριά από τον περιστρεφόμενο πριονόδισκο.

Παράλληλα να λαμβάνετε υπόψη σας τις εξής υποδείξεις:

- Να κρατάτε το υπό καταργασία τεμάχιο ασφαλώς και με τα δυο σας χέρια και να το πιέζετε γερά επάνω στο τραπέζι πριονίσματος.
- Για στενά υπό καταργασία τεμάχια καθώς και για την κοπή κάθετων γωνιών φάλτσοτομής να χρησιμοποιείτε πάντοτε τη ράβδο ώθησης **23** που περιέχεται στη συσκευασία και τον συμπληρωματικό οδηγό παραλλήλων **37**.

Μέγιστες διαστάσεις υπό καταργασία τεμαχίου

Κάθετη γωνία φάλτσοτομής	μέγ. ύψος του υπό καταργ. τεμαχίου [mm]
0°	79
45°	56

Πριόνισμα

Πριόνισμα ευθείων κοπών

- Τοποθετήστε τον οδηγό παραλλήλων **10** στο επιθυμητό πλάτος κοπής. (βλέπε «Ρύθμιση οδηγού παραλλήλων», σελίδα 152)
- Θέστε το υπό καταργασία τεμάχιο επάνω στο τραπέζι πριονίσματος, μπροστά στον προφυλακτήρα **6.x**.
- Ανυψώστε ή, ανάλογα, χαμηλώστε τον πριονόδισκο με τη βοήθεια της μανιβέλας **19** έως τα επάνω δόντια του πριονόδισκου να σταθούν 5 mm περίπου πάνω από την επιφάνεια του υπό καταργασία τεμαχίου.
- Ρυθμίστε τον προφυλακτήρα ανάλογα με το ύψος του υπό καταργασία τεμαχίου.
Κατά την κοπή ο προφυλακτήρας πρέπει να ακουμπάει ελαφρά επάνω στο υπό καταργασία τεμάχιο.
- Θέστε σε λειτουργία το ηλεκτρικό εργαλείο.
- Κόψτε το υπό καταργασία τεμάχιο ασκώντας ομοίμορφη πίεση.
- Θέστε το ηλεκτρικό εργαλείο εκτός λειτουργίας και περιμένετε να ακινητοποιηθεί εντελώς ο πριονόδισκος.

Κοπή κάθετων γωνιών φάλτσοτομής

- Ρυθμίστε την επιθυμητή κάθετη γωνία λοξοτομής. (βλέπε «Ρύθμιση κάθετης γωνίας φάλτσοτομής», σελίδα 152)
- Ακολουθήστε κατ' αναλογία τη διαδικασία που περιγράφεται στο κεφάλαιο «Πριόνισμα ευθείων κοπών».

Πριόνισμα οριζόντιας γωνίας φάλτσοτομής (βλέπε εικόνα S)

- Ρυθμίστε την επιθυμητή οριζόντια γωνία φάλτσοτομής. (βλέπε «Ρύθμιση οριζόντιας γωνίας φάλτσοτομής», σελίδα 152)
- Ακουμπήστε το υπό καταργασία τεμάχιο επάνω στη ράγα με διατομή **28**.
Η διατομή δεν επιτρέπεται να βρισκεται μέσα στη γραμμή κοπής. Σε μια τέτοια περίπτωση λύστε το παξιμάδι με αυλακωτή κεφαλή **53** και μετατοπίστε τη διατομή.
- Ανυψώστε ή, ανάλογα, χαμηλώστε τον πριονόδισκο με τη βοήθεια της μανιβέλας **19** έως τα επάνω δόντια του πριονόδισκου να σταθούν 5 mm περίπου πάνω από την επιφάνεια του υπό καταργασία τεμαχίου.
- Ρυθμίστε τον προφυλακτήρα ανάλογα με το ύψος του υπό καταργασία τεμαχίου.
Κατά την κοπή ο προφυλακτήρας πρέπει να ακουμπάει ελαφρά επάνω στο υπό καταργασία τεμάχιο.
- Θέστε σε λειτουργία το ηλεκτρικό εργαλείο.
- Πατήστε το υπό καταργασία τεμάχιο με το ένα χέρι επάνω στη ράγα διατομής και ωθήστε με το άλλο χέρι τον οδηγό γωνιών, πιάνοντάς τον από τη λαβή ακινητοποίησης **49**, σιγά-σιγά προς τα εμπρός, μέσα στην αυλάκωση οδήγησης **5**.
- Θέστε το ηλεκτρικό εργαλείο εκτός λειτουργίας και περιμένετε να ακινητοποιηθεί εντελώς ο πριονόδισκος.

Έλεγχος και ρύθμιση των βασικών ρυθμίσεων

Για την εξασφάλιση κοπών ακριβείας μετά από εντατική χρήση του ηλεκτρικού εργαλείου, πρέπει να ελεγχθούν οι βασικές ρυθμίσεις του και, αν χρειαστεί, να επαναρρυθμιστούν. Γι' αυτό χρειάζεσθε πείρα και ειδικά εργαλεία.

Ένα εξουσιοδοτημένο κατάστημα Service της Bosch διεξάγει αυτήν την εργασία γρήγορα και αξιόπιστα.

Ρύθμιση (κάθετα) των οδηγών για τις στάνταρ γωνίες 0°/45°

- Θέστε το ηλεκτρικό εργαλείο στη θέση εργασίας.
- Ρυθμίστε στον πριονόδισκο μια γωνία φάλτσοτομής 0°.
- Οδηγήστε τον προφυλακτήρα **6.x** τέρμα προς τα πίσω.

Έλεγχος: (βλέπε εικόνα T1)

- Ρυθμίστε ένα μοιρογνωμόνιο σε 90° και θέστε το επάνω στο τραπέζι πριονίσματος **9**.

Το σκέλος του μοιρογνωμονίου πρέπει να είναι σε όλο του το μήκος πρόσωπο με τον πριονόδισκο **26**.

Ρύθμιση: (βλέπε εικόνα T2)

- Λύστε τη βίδα **54**.
Έτσι μπορείτε να μετατοπίσετε τον οδηγό για γωνία 0° **55**.
- Λύστε το μοχλό μανδάλωσης **17**.
- Ωθήστε το τροχό **18** προς τον οδηγό για γωνία 0° μέχρι το σκέλος του μοιρογνωμονίου να έρθει σε όλο του το μήκος «πρόσωπο» με τον πριονόδισκο.
- Συγκρατήστε τον τροχό σ' αυτήν τη θέση και σφίξτε πάλι το μοχλό μανδάλωσης **17**.
- Σφίξτε πάλι τη βίδα **54**.

Σε περίπτωση που μετά τη ρύθμιση ο δείκτης γωνίας **47** δε θα βρίσκεται σε μια γραμμή με το σημάδι 0° της κλίμακας **48**, τότε λύστε τη βίδα **56** με ένα σταυροκατσάβιδο από το κοινό εμπόριο και ευθυγραμμίστε το δείκτη γωνίας κατά μήκος του σημαδιού या 0°.

Να επαναλάβετε ανάλογα την παραπάνω διαδικασία για την κάθετη γωνία φалτοστομής 45° (Λύσιμο της βίδας **57**, μετατόπιση του οδηγού 45° **58**). Ο δείκτης γωνίας **47**, όμως, δεν πρέπει μετακινηθεί.

Παράλληλισμός του πριονόδισκου με τις αυλακώσεις οδηγής του οδηγού γωνιών (βλέπε εικόνα U)

- Θέστε το ηλεκτρικό εργαλείο στη θέση εργασίας.
- Οδηγήστε τον προφυλακτήρα **6.x** τέρμα προς τα πίσω.

Έλεγχος:

- Σημαδεύτε με ένα μολύβι το πρώτο αριστερό δόντι που φαίνεται πίσω, πάνω από την πλάκα στήριξης.
- Ρυθμίστε το μοιρογνωμόνιο σε 90° και ακουμπήστε το επάνω στην ακμή της αυλάκωσης οδήγησης **5**.
- Μετατοπίστε το σκέλος του μοιρογνωμόνιου μέχρι να αγγίξει το σημαδεμένο δόντι και διαβάστε την απόσταση ανάμεσα στον πριονόδισκο και την αυλάκωση οδήγησης.
- Γυρίστε τον πριονόδισκο μέχρι το σημαδεμένο δόντι να σταθεί μπροστά, πάνω από την πλάκα στήριξης.
- Μετατοπίστε το μοιρογνωμόνιο κατά μήκος της αυλάκωσης οδήγησης μέχρι το σημαδεμένο δόντι.
- Μετρήστε πάλι την απόσταση ανάμεσα στον πριονόδισκο και την αυλάκωση οδήγησης.

Οι δυο αποστάσεις που μετρήσατε πρέπει να είναι ίδιες.

Ρύθμιση:

- Λύστε μπροστά, κάτω από το τραπέζι πριονίσματος, τις βίδες εσωτερικού εξαγώνου **59** και τις βίδες εσωτερικού εξαγώνου **60** πίσω, κάτω από το τραπέζι πριονίσματος, με το κλειδί τύπου Άλεν **21** που περιέχεται στη συσκευασία.
- Μετακινήστε προσεκτικά τον πριονόδισκο μέχρι να παραλληλιστεί με την αυλάκωση οδήγησης **5**.
- Σφίξτε πάλι όλες τις βίδες **59** και **60**.

Ρύθμιση του δείκτη απόστασης του τραπέζιου πριονίσματος (βλέπε εικόνα V)

- Τοποθετήστε τον οδηγό παραλλήλων στα δεξιά του πριονόδισκου.
Μετατοπίστε τον οδηγό παραλλήλων μέχρι το σημάδι στο μεγεθυντικό φακό **27** να δείξει στην κάτω κλίμακα 26 cm.
Για την ακινητοποίηση πατήστε πάλι προς τα κάτω το μοχλό σύσφιξης **35**.
- Λύστε τη λαβή σύσφιξης **15** και τραβήξτε την επιμήκυνση του τραπέζιου τέρμα έξω.

Έλεγχος:

Ο δείκτης απόστασης **51** πρέπει δείχνει στην επάνω κλίμακα **1** στην ίδια τιμή που δείχνει το σημάδι στο μεγεθυντικό φακό **27** στην κάτω κλίμακα **1**.

Ρύθμιση:

- Λύστε με ένα σταυροκατσάβιδο τη βίδα **61** και ευθυγραμμίστε το δείκτη απόστασης **51** κατά μήκος του σημαδιού 26 cm της επάνω κλίμακας **1**.

Ρύθμιση της παραλληλότητας του οδηγού παραλλήλων (βλέπε εικόνα W)

- Θέστε το ηλεκτρικό εργαλείο στη θέση εργασίας.
- Οδηγήστε τον προφυλακτήρα **6.x** τέρμα προς τα πίσω.
- Λύστε τη λαβή σύσφιξης **35** του οδηγού παραλλήλων και μετακινήστε την, μέχρι να ακουμπήσει στον πριονόδισκο.

Έλεγχος:

Ο οδηγός παραλλήλων **10** πρέπει να ακουμπά τον πριονόδισκο σε όλο το μήκος.

Ρύθμιση:

- Λύστε τις βίδες κεφαλής εσωτερικού εξαγώνου **71** με το συμπαριδόμενο κλειδί κεφαλής εσωτερικού εξαγώνου **21**.
- Μετακινήστε προσεκτικά τον οδηγό παραλλήλων **10**, μέχρι να ακουμπά σε όλο το μήκος πάνω στον πριονόδισκο.
- Κρατήστε τον οδηγό παραλλήλων σε αυτή τη θέση και πιέστε τη λαβή σύσφιξης **35** ξανά προς τα κάτω.
- Σφίξτε πάλι τις βίδες εσωτερικού εξαγώνου **71**.

Ρύθμιση της δύναμης σύσφιξης του οδηγού παραλλήλων

Η δύναμη σύσφιξης του οδηγού παραλλήλων **10** μπορεί, λόγω συχνής χρήσης, να εξασθενήσει.

- Σφίξτε τη βίδα ρύθμισης **70** μέχρι ο οδηγός παραλλήλων να μπορεί να σφικτεί πάλι γερά στο τραπέζι πριονίσματος.

Ρύθμιση του μεγεθυντικού φακού του οδηγού παραλλήλων (βλέπε εικόνα W)

- Θέστε το ηλεκτρικό εργαλείο στη θέση εργασίας.
- Οδηγήστε τον προφυλακτήρα **6.x** τέρμα προς τα πίσω.
- Μετατοπίστε τον οδηγό παραλλήλων **10** από δια δεξιά μέχρι να αγγίξει τον πριονόδισκο.

Έλεγχος:

Το σημάδι στο μεγεθυντικό φακό **27** πρέπει να βρίσκεται σε μια γραμμή με το σημάδι 0° στην κλίμακα **1**.

Ρύθμιση:

- Λύστε τη βίδα **62** με ένα σταυροκατσάβιδο και ευθυγραμμίστε το δείκτη απόστασης κατά μήκος του σημαδιού για γωνία 0°.

Ρύθμιση της στάθμης της πλάκας στήριξης (βλέπε εικόνα X)

Έλεγχος:

Η μπροστινή πλευρά της πλάκας στήριξης **24** πρέπει να βρίσκεται «πρόσωπο» ή λίγο πιο κάτω από το τραπέζι σέγας και η πίσω πλευρά «πρόσωπο» ή λίγο πιο πάνω απ' αυτό.

Ρύθμιση:

- Αφαιρέστε την πλάκα ρύθμισης **24**.
- Ρυθμίστε με το κλειδί εσωτερικού εξαγώνου **64** τη σωστή στάθμη των τεσσάρων βιδών ρύθμισης **63**.

Αποθήκευση/Διαφύλαξη και μεταφορά

Διαφύλαξη των στοιχείων της συσκευής (βλέπε εικόνες Y1 – Y6)

Το ηλεκτρικό εργαλείο σας παρέχει τη δυνατότητα να στερεώσετε ασφαλώς ορισμένα στοιχεία της συσκευής.

- Λύστε τον πρόσθετο οδηγό παραλλήλων **37** από τον οδηγό παραλλήλων **10**.
- Τοποθετήστε όλα τα μη στερωμένα στοιχεία της συσκευής στις αντίστοιχες θήκες διαφύλαξης στο περίβλημα (βλέπε τον πίνακα).

156 | Ελληνικά

Εικόνα	Στοιχείο συσκευής	Θήκη διαφύλαξης
Y1	Προφυλακτήρας 6.x	αναρτήστε τον στο συγκρατήρα 33 και σφίξτε τον με το μοχλό σύσφιξης 8.1 ή, ανάλογα, τη βίδα στερέωσης 8.2
Y2	Σετ στερέωσης «Πρόσθετος οδηγός παραλλήλων» 38	σφίξτε το στους συγκρατήρες 65
Y2	Προσάρτημα αναρρόφησης 32	περάστε το στους γάντζους συγκράτησης 66
Y3	Πολυγωνικό κλειδί 22	στερεώστε το με το παξιμάδι στερέωσης 67 στη θήκη εργαλείων
Y3	Ράβδος ώθησης 23	περάστε την πάνω από το παξιμάδι στερέωσης 67 και μετατοπίστε την για να ασφαλίσει
Y4	οδηγός παραλλήλων 10	γυρίστε τον, αναρτήστε τον στις ράγες οδήγησης από το κάτω μέρος και σφίξτε τη λαβή σύσφιξης 35
Y5	Κλειδί εσωτερικού εξαγώνου 21 Κλειδί εσωτερικού εξαγώνου 64	περάστε τα στους συγκρατήρες 68
Y5	Οδηγός γωνίας 3	περάστε τον στους συγκρατήρες 69
Y6	Πρόσθετος οδηγός παραλλήλων 37	περάστε τον στους συγκρατήρες 30 (η κονή πλευρά προς τα επάνω, η μακριά πλευρά προς τα πίσω)

Μεταφορά του ηλεκτρικού εργαλείου

Πριν να μεταφέρετε το ηλεκτρικό εργαλείο πρέπει να εκτελέσετε τα εξής βήματα:

- Οδηγήστε το ηλεκτρικό εργαλείο στη θέση μεταφοράς (βλέπε «Θέση μεταφοράς», σελίδα 152).
- Αφαιρέστε όλα τα εξαρτήματα που δεν μπορούν να συναρμολογηθούν σταθερά στο ηλεκτρικό εργαλείο.
Για να μεταφέρετε τους πριονόδισκους που δεν χρησιμοποιείτε να τους τοποθετείτε, κατά το δυνατό, μέσα σε ένα κλειστό δοχείο.
- Ωθήστε την επιμήκυνση τραπέζιου πριονίσματος **14** τέρμα πίσω και για να την ακινητοποιήσετε πατήστε προς τα κάτω τη λαβή σύσφιξης **15**.
- Τυλίξτε το ηλεκτρικό καλώδιο στο συγκρατήρα καλωδίου **29**.
- Να σηκώνετε και να μεταφέρετε τη συσκευή με τη βοήθεια των αυλακώσεων συγκράτησης **4** ή της χειρολαβής **13**.
- ▶ **Για τη μεταφορά του ηλεκτρικού εργαλείου να χρησιμοποιείτε μόνο τις διατάξεις μεταφοράς και όχι τις προστατευτικές διατάξεις.**
- ▶ **Να μεταφέρετε το ηλεκτρικό εργαλείο πάντοτε ανά δυο για να αποφύγετε τον τραυματισμό της πλάτης σας.**

Συντήρηση και Service**Συντήρηση και καθαρισμός**

- ▶ **Βγάζετε το φις από την πρίζα πριν από οποιαδήποτε εργασία στο ηλεκτρικό εργαλείο.**

Μια τυχόν αναγκαία αντικατάσταση του ηλεκτρικού καλωδίου πρέπει να διεξαχθεί από την Bosch ή από ένα εξουσιοδοτημένο κατάστημα Service της Bosch, για να αποφευχθεί έτσι κάθε διακινδύνευση της ασφάλειας.

Καθαρισμός

- Να διατηρείτε το ηλεκτρικό εργαλείο και τις αχισμές αερισμού πάντοτε σε καθαρή κατάσταση για να μπορείτε να εργάζεστε καλά και ασφαλώς.
- Να αφαιρείτε μετά από κάθε εργασία τη σκόνη και τα πριονίδια με πεπιεσμένο αέρα ή με ένα μαλακό πινέλο.

Λίπανση του ηλεκτρικού εργαλείου**Μέσο λίπανσης:**

Λάδι κινητήρα SAE 10/SAE 20



- Όταν χρειάζεται, να λαδώνετε το ηλεκτρικό εργαλείο στις θέσεις που δείχνονται. (βλέπε εικόνα Z)

Ένα εξουσιοδοτημένο κατάστημα Service της Bosch εκτελεί τις εργασίες αυτές γρήγορα και ασφαλώς.

Να αποσύρετε τα υλικά λίπανσης και καθαρισμού με τρόπο φιλικό προς το περιβάλλον. Να λαμβάνετε υπόψη σας τις σχετικές νομικές διατάξεις.

Μέτρα περιορισμού του θορύβου

Μέτρα από τον κατασκευαστή:

- Ομαλή εκκίνηση
- Παράδοση μαζί με έναν πριονόδισκο ειδικά εξελιγμένο για τον περιορισμό του θορύβου

Μέτρα από το χρήστη:

- Περιορισμός των κραδασμών με συναρμολόγηση επάνω σε μια σταθερή επιφάνεια εργασίας
- Χρήση πριονόδισκων με αντιθρομβικές ιδιότητες
- Τακτικός καθαρισμός του πριονόδισκου και του ηλεκτρικού εργαλείου

Εξαρτήματα

	Αριθμός ευρετηρίου
Σάκος σκόνης	2 605 411 205
Προσαρμογέας Υ TSVH 3	2 610 015 513
Οδηγός γωνίας	2 610 015 507
Ράβδος ώθησης	2 610 015 022
Τραπέζι εργασίας GTA 60 W	0 601 B12 000
Τραπέζι εργασίας GTA 600	0 601 B22 001
Πριονόδισκοι για ξύλο και υλικά πλακών, σανιδώματα και πήχεις	
Πριονόδισκος 254 x 30 mm, 40 δόντια	2 608 640 443
Πριονόδισκος 254 x 30 mm, 60 δόντια	2 608 640 444

Service και παροχή συμβουλών χρήσης

Όταν ζητάτε διασαφητικές πληροφορίες καθώς και όταν παραγγέλλετε ανταλλακτικά πρέπει να αναφέρετε οπωσδήποτε το 10ψήφιο αριθμό ευρετηρίου που αναγράφεται στην πινακίδα κατασκευαστή.

Το Service απαντά στις ερωτήσεις σας σχετικά με την επισκευή και τη συντήρηση του προϊόντος σας καθώς και τα κατάλληλα ανταλλακτικά:

www.bosch-pt.com

Η ομάδα παροχής συμβουλών της Bosch απαντά ευχαρίστως στις ερωτήσεις σας σχετικά με τα προϊόντα μας και τα ανταλλακτικά τους.

Ελλάδα

Robert Bosch A.E.
Ερχείας 37
19400 Κορωπί – Αθήνα
Τηλ.: 210 5701258
Φαξ: 210 5701283
www.bosch.com
www.bosch-pt.gr
ABZ Service A.E.
Τηλ.: 210 5701380
Φαξ: 210 5701607

Απόσυρση

Τα ηλεκτρικά εργαλεία, τα εξαρτήματα και οι συσκευασίες πρέπει να ανακυκλώνονται με τρόπο φιλικό προς το περιβάλλον.

Μην ρίχνετε τα ηλεκτρικά εργαλεία στα απορρίμματα του σπιτιού σας!

Μόνο για χώρες της ΕΕ:



Σύμφωνα με την Κοινοτική Οδηγία 2012/19/ΕΕ σχετικά με τις παλαιές ηλεκτρικές και ηλεκτρονικές συσκευές και τη μεταφορά της οδηγίας αυτής σε εθνικό δίκαιο δεν είναι πλέον υποχρεωτικό τα άχρηστα ηλεκτρικά εργαλεία να συλλέγονται ξεχωριστά για να ανακυκλωθούν με τρόπο φιλικό προς το περιβάλλον.

Τηρούμε το δικαίωμα αλλαγών.

Türkçe

Güvenlik Talimatı

Elektrikli El Aletleri İçin Genel Uyarı Talimatı

⚠ DİKKAT Elektrikli el aletleri kullanılırken elektrik çarpmasına, yaralanmalara ve yangın tehlikesine karşı koruma sağlamak üzere aşağıdaki temel güvenlik önlemlerine uyulmalıdır.

Elektrikli el aletini kullanmadan önce bütün uyarı ve açıklamaları okuyun ve güvenlik talimatını güvenli bir yerde saklayın.

Güvenlik talimatında kullanılan "Elektrikli el aleti" kavramı elektrik şebekesine bağlanarak (şebeke bağlantı kablosu ile) çalıştırılan ve akü ile çalıştırılan (şebeke kablosu olmaksızın) elektrikli el aletlerini ifade etmektedir.

Çalışma yeri güvenliği

- ▶ **Çalıştığınız yeri temiz tutun ve iyi aydınlatın.** Çalıştığınız yer düzensiz ise ve iyi aydınlatılmamışsa kazalar ortaya çıkabilir.
- ▶ **Yakınında patlayıcı maddeler, yanıcı sıvı, gaz veya tozların bulunduğu yerlerde elektrikli el aleti ile çalışmayın.** Elektrikli el aletleri, toz veya buharların tutuşmasına neden olabilecek kıvılcımlar çıkarırlar.
- ▶ **Elektrikli el aleti ile çalışırken çocukları ve başkalarını uzakta tutun.** Dikkatiniz dağılacak olursa aletin kontrolünü kaybedebilirsiniz.

Elektrik Güvenliği

- ▶ **Elektrikli el aletinin bağlantı fişi prize uymalıdır. Fişi hiçbir zaman değiştirmeyin. Korumucu topraklanmış elektrikli el aletleri ile birlikte adaptör fiş kullanmayın.** Değiştirilmemiş fiş ve uygun priz elektrik çarpmaya tehlikesini azaltır.
- ▶ **Borular, kalorifer petekleri, ısıtıcılar ve buzdolapları gibi topraklanmış yüzeylerle bedensel temasa gelmekten kaçının.** Bedeniniz topraklandığı anda büyük bir elektrik çarpmaya tehlikesi ortaya çıkar.
- ▶ **Aleti yağmur altında veya nemli ortamlarda bırakmayın.** Suyun elektrikli el aleti içine sızması elektrik çarpmaya tehlikesini artırır.
- ▶ **Elektrikli el aletini kablosundan tutarak taşımayın, kabloyu kullanarak asmayın veya kablodan çekerek fişi çıkarmayın.** Kabloyu ısıdan, yağdan, keskin kenarlı cisimlerden veya aletin hareketli parçalarından uzak tutun. Hasarlı veya dolaşmış kablo elektrik çarpmaya tehlikesini artırır.
- ▶ **Bir elektrikli el aleti ile açık havada çalışırken, mutlaka açık havada kullanılmaya uygun uzatma kablosu kullanın.** Açık havada kullanılmaya uygun uzatma kablosunun kullanılması elektrik çarpmaya tehlikesini azaltır.
- ▶ **Elektrikli el aletinin nemli ortamlarda çalıştırılması şartsa, mutlaka arıza akımı koruma şalteri kullanın.** Arıza akımı koruma şalterinin kullanımı elektrik çarpmaya tehlikesini azaltır.

Kişilerin Güvenliği

- ▶ **Dikkatli olun, ne yaptığınıza dikkat edin, elektrikli el aleti ile işinizi makul bir tempo ve yöntemle yürütün.** Yorgunsanız, aldığınız hapların, ilaçların veya alkolün etkisinde iseniz elektrikli el aletini kullanmayın. Aleti kullanırken bir anki dikkatsizlik önemli yaralanmalara neden olabilir.
- ▶ **Daima kişisel koruyucu donanım ve bir koruyucu gözlük kullanın.** Elektrikli el aletinin türü ve kullanımına uygun olarak; toz maskesi, kaymayan iş ayakkabıları, koruyucu kask veya koruyucu kulaklık gibi koruyucu donanımı kullanma tehlikesini azaltır.
- ▶ **Aleti yanlışlıkla çalıştırmaktan kaçının. Akım ikmal şebekesine ve/veya aküye bağlamadan, elinize alıp taşımadan önce elektrikli el aletinin kapalı olduğundan emin olun.** Elektrikli el aletini parmağınız şalter üzerinde dururken taşırsanız ve alet açılan fişi prize sokarsanız kazalara neden olabilirsiniz.
- ▶ **Elektrikli el aletini çalıştırmadan önce ayar aletlerini veya anahtarları aletten çıkarın.** Aletin dönen parçaları içinde bulunabilecek bir yardımcı alet yaralanmalara neden olabilir.
- ▶ **Çalışırken bedeniniz anormal durumda olmasın. Çalışırken duruşunuz güvenli olsun ve dengeyi her zaman koruyun.** Bu sayede aleti beklenmedik durumlarda daha iyi kontrol edebilirsiniz.
- ▶ **Uygun iş elbiseleri giyin. Geniş giysiler giymeyin ve takı takmayın. Saçlarınızı, giysilerinizi ve eldivenlerinizi aletin hareketli parçalarından uzak tutun.** Bol giysiler, uzun saçlar veya takılar aletin hareketli parçaları tarafından tutulabilir.
- ▶ **Toz emme donanımı veya toz tutma tertibatı kullanırken, bunların bağlı olduğundan ve doğru kullanıldığınıdan emin olun.** Toz emme donanımının kullanımı tozdan kaynaklanabilecek tehlikeleri azaltır.

Elektrikli el aletlerinin özenle kullanımı ve bakımı

- ▶ **Aleti aşırı ölçüde zorlamayın. Yaptığınız işe uygun elektrikli el aletleri kullanın.** Uygun performanslı elektrikli el aleti ile, belirlenen çalışma alanında daha iyi ve güvenli çalışırsınız.
- ▶ **Şalteri bozuk olan elektrikli el aletini kullanmayın.** Açılıp kapanamayan bir elektrikli el aleti tehlikelidir ve onarılmalıdır.
- ▶ **Alette bir ayarlama işlemine başlamadan ve/veya aküyü çıkarmadan önce, herhangi bir aksesuarı değiştiren veya aleti elinizden bırakırken fişi prizden çekin.** Bu önlem, elektrikli el aletinin yanlışlıkla çalışmasını önler.
- ▶ **Kullanım dışı duran elektrikli el aletlerini çocukların ulaşamayacağı bir yerde saklayın. Aleti kullanmayı bilmeyen veya bu kullanım kılavuzunu okumayan kişiler aletle çalışmasına izin vermeyin.** Deneyimsiz kişiler tarafından kullanıldığında elektrikli el aletleri tehlikelidir.

- ▶ **Elektrikli el aletinizin bakımını özenle yapın.** Elektrikli el aletinizin kusursuz olarak işlev görmesini engelleyebilecek bir durumun olup olmadığını, hareketli parçaların kusursuz olarak işlev görüp görmediklerini ve sıkışıp sıkışmadıklarını, parçaların hasarlı olup olmadığını kontrol edin. Aleti kullanmaya başlamadan önce hasarlı parçaları onartın. Birçok iş kazası elektrikli el aletlerinin kötü bakımından kaynaklanır.
- ▶ **Kesici uçları daima keskin ve temiz tutun.** Özenle bakımı yapılmış keskin kenarlı kesme uçlarının malzeme içinde sıkışma tehlikesi daha azdır ve daha rahat kullanım olanağı sağlarlar.
- ▶ **Elektrikli el aletini, aksesuarı, uçları ve benzerlerini, bu özel tip alet için öngörülen talimata göre kullanın. Bu sırada çalışma koşullarını ve yaptığımız işi dikkate alın.** Elektrikli el aletlerinin kendileri için öngörülen alanın dışında kullanılması tehlikeli durumlara neden olabilir.

Servis

- ▶ **Elektrikli el aletinizi sadece yetkili personele ve orijinal yedek parça kullanma koşulu ile onartın.** Bu sayede aletin güvenliğini sürekli hale getirirsiniz.

Tezgah testereleeri için güvenlik talimatı

- ▶ **Hiçbir zaman elektrikli el aletin üzerinde durmayın.** Elektrikli el aleti devrilir veya yanlışlıkla testere bıçağına dokunursanız ciddi yaralanmalar ortaya çıkabilir.
- ▶ **Koruyucu kapağın usulüne uygun olarak işlev görmesini ve hiçbir yere temas etmeden rahatça hareket edebilmesini sağlayın.** Koruyucu kapağı her zaman kesme işlemi esnasında iş parçası üzerinde gevşek olarak duracak biçimde ayarlayın. Koruyucu kapağı hiçbir zaman açık pozisyonda sıkmayın.
- ▶ **Elektrikli el aleti çalışırken ellerinizi testere bıçağına yaklaştırmayın.** Testere bıçağına temas ederseniz yaralanma tehlikesi ortaya çıkar.
- ▶ **İş parçasını tutmak, ahşap talaşlarını temizlemek veya başka bir işlem için hiçbir zaman testere bıçağının arkasından kavrama yapmayın.** Bu sırada elinizin testere bıçağına çok yaklaşır.
- ▶ **İş parçasını her zaman döner haldeki testere bıçağına yönlendirin.** Aksi takdirde testere bıçağı iş parçası içinde takılacak olursa geri tepme tehlikesi vardır.
- ▶ **Tutamakları kuru, temiz ve yağsız tutun.** Yağlı tutamaklar kaygandır ve aletin kontrolünün kaybına neden olurlar.
- ▶ **Çalışma yüzeyinde ve iş parçasında ayar aletleri, ahşap talaşları ve benzerleri yokken elektrikli el aletini kullanın.** Döner testere bıçağı ile temasa gelebilecek ahşap parçaları veya diğer nesnelere yüksek bir hızla kullanıcıya doğru fırlayabilir.
- ▶ **Daima tek bir iş parçasını kesin.** Üst üste veya yan yana yatırılan iş parçaları testere bıçağına bloke edebilirler ve kesme sırasında birbirlerini itebilirler.
- ▶ **Daima paralellik mesnedi ve açığı dayamağı kullanın.** Bu önlemler kesme kalitesini iyileştirir ve testere bıçağının sıkışma olasılığını azaltır.

- ▶ **Kanal veya oluk açma işlerinde elektrikli el aletini sadece uygun koruma donanımları (örneğin tünel koruyucu kapak) ile kullanın.**
- ▶ **Bu elektrikli el aletini oyma ve oluk açma işlerinde kullanmayın (iş parçası içinde son bulan oluk).**
- ▶ **Bu elektrikli el aletini sadece usulüne uygun kullanım bölümünde belirtilen malzemeler için kullanın.** Aksi takdirde elektrikli el aleti zorlanabilir.
- ▶ **Çalışma esnasında testere bıçağı sıkışacak olursa, elektrikli el aletini kapatın ve testere bıçağı tam olarak duruncaya kadar iş parçasını sakince tutun. Geri tepmelerden kaçınmak için iş parçası ancak testere bıçağı tam olarak durduktan sonra hareket ettirilmelidir.** Elektrikli el aletini tekrar çalıştırmadan önce testere bıçağının sıkışma nedenini ortadan kaldırın.
- ▶ **Körelmiş, çizilmiş, eğilmiş veya hasar görmüş testere bıçaklarını kullanmayın.** Kör veya yanlış doğrultulmuş dişlere sahip testere bıçakları dar kesme hatlarında yüksek sürtünmeye, sıkışmaya ve geri tepmeye neden olabilir.
- ▶ **Daima doğru büyüklükte ve uygun giriş deliği olan testere bıçaklarını kullanın (örneğin eşkenar dikdörtgen biçimli veya yuvarlak).** Testerenin montaj parçalarına uymayan testere bıçakları balanssız dönerler ve aletin kontrolünün kaybedilmesine neden olabilirler.
- ▶ **Yüksek alasmı hızlı çalışma çeliğinden yapılmış testere bıçakları kullanmayın (HSS-Çeliği).** Bu testere bıçakları kolayca kırılabilir.
- ▶ **Çalışma sırasında ısınan testere bıçağını soğumadan önce tutmayın.** Testere bıçağı çalışma sırasında çok ısınır.
- ▶ **Çalışma yerinizi daima temiz tutun.** Malzeme karışımları özellikle tehlikelidir. Hafif metal tozları yanabilir veya patlayabilir.
- ▶ **Besleme levhası olmadan hiçbir zaman aleti kullanmayın. Bozulan besleme levhasını değiştirin.** Kusursuz işlev gören besleme levhası olmazsa testere bıçağı tarafından yaralanabilirsiniz.
- ▶ **Kabloyu düzenli aralıklarla kontrol edin ve hasar gören kabloları sadece Bosch Elektrikli El Aletleri için yetkili bir serviste onartın. Hasar gören uzatma kablosunu yenileyin.** Bu sayede elektrikli el aletin güvenliğini sağlarsınız.
- ▶ **Kullanım dışındaki elektrikli el aletini iyi ve güvenli bir yerde saklayın. Aleti sakladığınız yer kuru ve kilitlenebilir olmalıdır.** Bu yolla elektrikli el aletin hasar görmesini ve deneyimsiz kişiler tarafından kullanılmasını önlersiniz.
- ▶ **Tam olarak durmadan aletin yanından ayrılmayın.** Serbest dönüştüğü uçlar yaralanmalara neden olabilirler.
- ▶ **Elektrikli el aletinizi hasarlı kablo ile kullanmayın. Çalışma sırasında kablo hasar göreceğ olursa, dokunmayın ve kabloyu hemen prizden çekin.** Hasarlı kablolar elektrik çarpmaya tehlikesini artırır.

160 | Türkçe

Semboller

Aşağıdaki semboller elektrikli el aletinizi kullanırken önemli olabilir. Lütfen sembolleri ve anlamlarını zihninize iyice yerleştirin. Sembollerin doğru yorumu elektrikli el aletini daha iyi daha güvenli kullanmanıza yardımcı olur.

Semboller ve anlamları



Elektrikli el aleti çalışırken ellerinizi testere bıçağına yaklaştırmayın. Testere bıçağına temas ederseniz yaralanma tehlikesi ortaya çıkar.



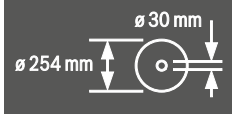
Koruyucu toz maskesi kullanın.



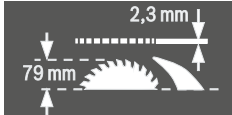
Koruyucu kulaklık kullanın. Gürültünün etkisi işitme kayıplarına neden olabilir.



Koruyucu gözlük kullanın.



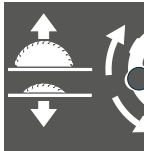
Testere bıçağının ölçülerine dikkat edin. Testere bıçağının delik çapı hiç boşluk bırakmadan alet miline uymalıdır. Redüksiyon parçaları veya adaptör kullanmayın.



Testere bıçağını değiştirirken kesme genişliğinin 2,3 mm'den az ve testere bıçağı gövdesi kalınlığının 2,3 mm'den büyük olmamasına dikkat edin. Aksi takdirde yarma kamasının (2,3 mm) iş parçası içinde takılma tehlikesi ortaya çıkar.

Mümkün olan en iş parçası yüksekliği maksimum 79 mm'dir.

Sol taraf



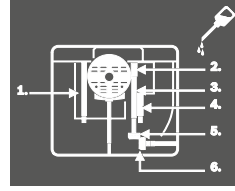
Testere bıçağının indirilmesi (**taşıma konumu**) ve kaldırılması (**çalışma konumu**) için el çarkının dönme yönünü gösterir.

Semboller ve anlamları

Sağ taraf



Kilitleme kolunun testere bıçağını tespit pozisyonunu ve ve ayarlama işlemi esnasındaki dikey gönye açısını (testere bıçağı hareket ettirilebilir) gösterir.



Gerektiğinde elektrikli el aletinin gösterilen yerlerini yağlayın.

Ürün ve işlev tanımı



Bütün uyarıları ve talimat hükümlerini okuyun. Açıklanan uyarılara ve talimat hükümlerine uyulmadığı takdirde elektrik çarpmalarına, yangınlara ve/veya ağır yaralanmalara neden olunabilir.

Usulüne uygun kullanımı

Bu elektrikli el aleti; bir tezgâh aleti olarak sert ve yumuşak ahşap ile yonga ve elyafli levhalarda düz hatlı uzunlumasına ve enine kesme işleri için tasarlanmıştır. Bu aletle -60° ile $+60^{\circ}$ arasında yatay gönyeli kesme işleri ve -2° ile 47° arasında dikey gönyeli kesme işleri de mümkündür.

Uygun testere bıçakları kullanılarak alüminyum profil levhaların ve plastiklerin kesilmesi de mümkündür.

Şekli gösterilen elemanlar

Şekil gösterilen elemanların numaraları grafik sayfasındaki elektrikli el aleti şeklinde görülmektedir.

- 1 Testere bıçağı ile paralellik mesnedi **10** arasındaki mesafe skalası
- 2 Paralellik mesnedi **10** için kılavuz luk
- 3 Açı mesnedi
- 4 Tutamak girintileri
- 5 Açı dayamağı kılavuz oluğu
- 6.1 Sıkma kollu koruyucu kapak*
- 6.2 Sıkma vidalı ve yanal korumalı koruyucu kapak*
- 7 Koruyucu kapaktaki emme rakoru
- 8.1 Koruyucu kapak tespiti için sıkma kolu **6.1**
- 8.2 Koruyucu kapak tespiti için sıkma vidası **6.2**
- 9 Kesme masası
- 10 Paralellik mesnedi
- 11 Paralellik mesnedi için kesme masasında V kılavuz oluğu
- 12 Montaj delikleri
- 13 Taşıma tutamağı

- 14 Kesme masası uzatması
- 15 Kesme masası uzatması germe tutamağı
- 16 Çalışma masası GTA 600 için tespit laşesi
- 17 Dikey gönye açısı ayarı kilitleme kolu
- 18 El çarkı
- 19 Testere bıçağı kaldırma ve indirme kolu
- 20 Açma/kapama şalteri emniyet klapesi
- 21 İç altıgen anahtar (5 mm)
- 22 Geçme anahtar (23 mm)
- 23 İtme kolu
- 24 Besleme levhası
- 25 Yarma kaması
- 26 Testere bıçağı
- 27 Lup
- 28 Profil ray
- 29 Kablo tutucu
- 30 Ek paralellik mesnedi saklama mesnedi
- 31 Talaş atma yeri
- 32 Emme adaptörü
- 33 Koruyucu kapak saklama mesnedi
- 34 Besleme levhası için oluklar
- 35 Paralellik mesnedi germe kolu
- 36 Paralellik mesnedi V kılavuzu
- 37 Ek (yedek) paralellik mesnedi
- 38 Ek "paralellik mesnedi" tespit seti
- 39 Açı dayamağı kılavuz rayı
- 40 "Profil ray" tespit seti
- 41 Talaş atma tespit vidası
- 42 Germe somunu
- 43 Mil kilitleme kolu
- 44 Bağlama flanşı
- 45 Alet mili
- 46 Bağlama flanşı
- 47 Açı göstergesi (dikey)
- 48 Gönye açısı skalası (dikey)
- 49 İstenen gönye açısı için tespit topuzu (yatay)
- 50 Açı dayamağındaki açı göstergesi
- 51 Kesme masası mesafe göstergesi
- 52 Açma tuşu
- 53 Profil yay tırtıllı somunu
- 54 Dayamak **55** ayarı için yıldız başlı vida
- 55 Dayamak, 0°-gönye açısı için (dikey)
- 56 Açı göstergesi vidası (dikey)
- 57 Dayamak **58** ayarı için yıldız başlı vida
- 58 Dayamak, 45°-gönye açısı için (dikey)
- 59 Testere bıçağının önde paralellik ayarı için iç altıgen vidalar (5 mm)
- 60 Testere bıçağının arkada paralellik ayarı için iç altıgen vidalar (5 mm)
- 61 Kesme masası mesafe göstergesi vidası
- 62 Paralellik mesnedi mesafe göstergesi için vida

- 63 Besleme levhası ayar vidaları
- 64 İç altıgen anahtar (2 mm)
- 65 "Ek paralellik mesnedi" tespit seti saklama mesnedi
- 66 Emme adaptörü saklama mesnedi
- 67 Geçme anahtar ve itme kolu için tespit somunu
- 68 İç altıgen anahtar saklama mesnedi
- 69 Açı mesnedi saklama mesnedi
- 70 Kılavuz germe kuvveti ayar vidası **36**
- 71 Paralellik mesnedinin paralelligini ayarlamaya yarayan iç altıgen vidalar (5 mm)

* Ülkelere özgü tiplere göre

Şekli gösterilen veya tanımlanan aksesuar standart teslimat kapsamında değildir. Aksesuarın tümünü aksesuar programımızda bulabilirsiniz.

Teknik veriler

Tezgah testeresi	GTS 10 J	
Ürün kodu	...	500
3 601 M30	530
	...	570
	...	590
	...	5P0
	...	5R0
	...	560
Giriş gücü	W	1800
Boştaki devir sayısı	dev/dak	3650
		3650
Yol alma (start) akımı sınırlaması		● ●
Ağırlığı		
EPTA-Procedure 01/2003'e göre	kg	26
		26
Koruma sınıfı		□/II □/II
Ölçüleri (çıkarılabilir alet elemanları dahil)		
Genişlik x Derinlik x Yükseklik	mm	578 x 706 x 330
Maksimum iş parçası ölçüleri, bakınız: Sayfa 166.		
Veriler 230 V'luk bir anma gerilimi [U] için geçerlidir. Farklı gerilimlerde ve farklı ülkelere özgü tiplerde bu veriler değişebilir.		
Uygun testere bıçağı ölçüleri		
Testere bıçağı çapı	mm	254
Bıçak gövdesi kalınlığı	mm	1,7 – 1,9
Maksimum diş kalınlığı/diş eğimi	mm	2,6
Delik çapı	mm	30

Gürültü emisyonu hakkında bilgi

Gürültü emisyon değerleri EN 61029-2-1 uyarınca belirlenmektedir.

Aletin A olarak değerlendirilen gürültü seviyesi tipik olarak şöyledir: Ses basıncı seviyesi 103 dB(A); gürültü emisyonu seviyesi 116 dB(A). Tolerans K = 3 dB.

Koruyucu kulaklık kullanın!

Uygunluk beyanı

Tek sorumlu olarak "Teknik veriler" bölümünde tanımlanan ürünün, değişiklikleri de dahil olmak üzere 2011/65/EU, 2004/108/EC, 2006/42/EC yönergelerinin geçerli bütün hükümlerini karşıladığını ve aşağıdaki standartlarla uyumlu olduğunu beyan ederiz: EN 61029-1, EN 61029-2-1.

EG-Numune test no. MSR 1034 kayıtlı test mercii no. 0366.

Teknik belgelerin bulunduğu merkez (2006/42/EC):
Robert Bosch GmbH, PT/ETM9,
70764 Leinfelden-Echterdingen, GERMANY

Henk Becker Helmut Heinzelmann
Executive Vice President Head of Product Certification
Engineering PT/ETM9

Henk Becker i.V. *Helmut Heinzelmann*

Robert Bosch GmbH, Power Tools Division
70764 Leinfelden-Echterdingen, GERMANY
Leinfelden, 28.01.2015

Montaj

► **Elektrikli el aletinin yanlışlıkla çalışmasına izin vermemin. Montaj sırasında ve elektrikli el aletin kendinde çalışırken şebeke fişi prize takılı olmamalıdır.**

Teslimat kapsamı



Bunun için kullanım kılavuzunun başındaki teslimat kapsamı gösterimine dikkat edin.

Elektrikli el aletini ilk kez işleme alırken aşağıdaki parçaların hepsinin teslim edilip edilmediğini kontrol edin:

- Testere bacağı **26** takılı tezgah testeresi ve yarma kaması **25**
- Açı dayamağı **3**
- Profil ray **28**
- "Profil ray" tespit seti **40** (Kılavuz sacı, tırtıllı somun, vida, besleme pulu)
- Paralellik mesnedi **10**
- Ek paralellik mesnedi **37**
- "Ek paralellik mesnedi" tespit seti **38** (3 tespit vidası, 3 besleme pulu, 3 kelebek somun)
- Korumucu kapak **6.x***
- * Ükelere özgü tiplere göre: **6.1/6.2**
- İç altıgen anahtar **21**
- İç altıgen anahtar **64**
- Ring anahtar **22**
- İtme kolu **23**
- Besleme levhası **24**
- Emme adaptörü **32**

Not: Elektrikli el aletinde herhangi bir hasar olup olmadığını kontrol edin.

Daha sonra aletini kullanırken koruyucu donanımların veya kolay hasar görebilecek olan parçaların kusursuz olarak ve usulüne göre işlev görüp görmediklerini dikkatli biçimde kontrol etmelisiniz. Hareketli parçaların kusursuz olarak işlev görüp görmediklerini veya sıkışıp sıkışmadıklarını veya hasarlı olup olmadıklarını kontrol edin. Bütün parçaların doğru olarak takılmış olması ve kusursuz bir işletimin gereklerini yerine getirmesi gerekir.

Hasarlı koruma donanımlarını ve parçaları yetkili bir serviste onartmalı veya değiştirmelisiniz.

Parçaların montajı

- Aletle birlikte teslim edilen bütün parçaları ambalajdan dikkatli biçimde çıkarın.
Bütün ambalaj malzemesini elektrikli aletten ve birlikte teslim edilen aksesuardan alın.
- Motor bloğu altındaki ambalaj malzemesinin alınmış olmasına dikkat edin.

Doğrudan gövdeye şu alet elemanları tespit edilmiştir: İtme kolu **23**, geçme (ring) anahtar **22**, iç altıgen anahtar **21** ve **64**, paralellik mesnedi **10**, açma mesnedi **3**, emme adaptörü **32**, ek paralellik mesnedi **37** tespit seti **38** ile birlikte, koruyucu kapak **6.x**.

- Bu alet parçalarını mesnetlerinden dikkatle çıkarınız.
Konuyla ilgili olarak bakınız şekiller: Y1 – Y6.

Besleme levhasının takılması (Bakınız: Şekil A)

- Besleme levhasını **24** alet yuvasının arka oluklarına **34** takın.
- Besleme levhasını aşağı indirin.
- Ön tarafta alet yuvasında kilitleme yapmaya kadar besleme levhasına bastırın.

Besleme levhasının **24** ön tarafı kesme masası ile aynı hizada veya kesme masasının biraz altında olmalıdır, arka tarafı ise kesme masası ile aynı hizada veya kesme masasının biraz üstünde olmalıdır. (Bakınız: "Besleme levhasının seviyesinin ayarlanması", sayfa 167)

Koruyucu kapağın takılması* (Bakınız: Şekil B)

* Ükelere özgü tiplere göre

- Kolu **19** saat hareket yönünde sonuna kadar çevirerek testere bacağına **26** kesme masası üzerinde mümkün olan en yüksek konuma gelmesini sağlayın.
- Yarma kamasını **25** sonuna kadar aşağı çekin.
- Korumucu kapağı **6.x** yarma kaması **25** içindeki oluğa takın.
- Sıkma kolunu **8.1** sıkın.
Veya
- Sıkma vidasını **8.2** iç altıgen (alyan) anahtarla **21** sıkın.
- Korumucu kapağı iş parçası yüksekliğine göre ayarlayın.
Korumucu kapak kesme işlemi esnasında her zaman iş parçası üzerinde gevşek olarak durmalıdır.

Not: Sıkma kolunun **8.1** bir boşluğu vardır ve bu sayede kol ergonomik biçimde yerden tasarruf edilerek istenen pozisyona çevrilebilir.

Sıkma kolu sıkılı durumda iken tutamağı koruyucu kapaktan çekerek çıkarın, istediğiniz pozisyona çevirin ve tekrar içeri bırakın.

Paralellik mesnedinin takılması (Bakınız: Şekil C)

Paralellik mesnedi **10** testere bacağına soluna veya sağına konumlandırılabilir.

- Sıkma tutamağını **35** paralellik mesnedinde **10** gevşetin.
Bu yolla V kılavuz **36** boşta alınır.
- Önce paralellik mesnedinin V kılavuzunu **11** kesme masasına yerleştirin. Daha sonra paralellik mesnedini kesme masasının ön kılavuz oluğuna **2** konumlandırın.
Bu durumda paralellik mesnedi istenen konuma itilebilir.
- Paralellik mesnedini tespit etmek için germe tutamağını **35** arkaya bastırın.

Ek paralellik mesnedinin takılması (Bakınız: Şekil D)
İnce iş parçalarını keserken ve dikey gönye açılarında kesme yaparken ek paralellik mesnedini 37 paralellik mesnedine **10** takmanız gerekir.

Ek paralellik mesnedi yapılan işe göre paralellik mesnedinin **10** sağına veya soluna takılabilir.

Montaj işlemi için "ek paralellik mesnedi tespit setini" **38** kullanın. (3 tespit vidası, 3 besleme pulu, 3 kelebek somun)

– Tespit vidalarını paralellik mesnedinin **10** yan deliklerine itin.

Vidaların başları ek paralellik mesnedin için kılavuz işlevi görür.

– Ek paralellik mesnedini **37** tespit vidalarının başları üzerine itin.

– Besleme pullarını tespit vidaları üzerine yerleştirin ve vidaları kelebek somunlarla sıkın.

Açı dayamağının montajı (Bakınız: Şekiller E1 – E2)

– Rayı **39** açı dayamağında **3** kesme masasının öngörülen iki kılavuz olduğundan **5** birine yerleştirin.

Uzun iş parçalarını daha iyi yerleştirmek üzere açı dayamağı profil rayla **28** genişletilebilir.

– Gerekliğinde profil rayı tespit seti **40** yardımı ile açı dayamağına takın.

Toz ve talaş emme

Kurşun içeren boyalar, bazı ahşap türleri, mineraller ve metaller gibi maddeler işlenirken ortaya çıkan toz sağlığa zararlı olabilir. Bu tozlara temas etmek veya bu tozları solumak allerjik reaksiyonlara ve/veya kullanıcının veya onun yakınındaki kişilerin nefes alma yollarındaki hastalıklara neden olabilir.

Kayın veya meşe gibi bazı ağaç tozları kanserojen etkiye sahiptir, özellikle de ahşap işleme sanayiinde kullanılan katkı maddeleri (kromat, ahşap koruyucu maddeler) ile birlikte. Asbest içeren malzemeler sadece uzmanlar tarafından işlenmelidir.

- Daima bir toz emme tertibatı kullanın.
- Çalışma yerinizi iyi bir biçimde havalandırın.
- P2 filtre sınıfı filtre takılı soluk alma maskesi kullanmanızı tavsiye ederiz.

İşlenen malzemelere ait ülkenizdeki geçerli yönetmelik hükümlerine uyun.

Toz ve talaş emme tertibatı toz, talaş veya iş parçası kırıkları tarafından bloke edilebilir.

- Bu gibi durumlarda elektrikli el aletini kapatın ve şebeke fişini prizden çekin.
- Testere bıçağı tam olarak duruncaya kadar bekleyin.
- Blokajın nedenini belirleyin ve bu nedeni ortadan kaldırın.

► **Çalıştığınız yerde tozun birikmesini önleyin.** Tozlar kolayca alevlenebilir.

► **Alüminyum malzemeyi keserken yangın tehlikesinden kaçınmak için talaş atma yerini boşaltın ve talaş emme tertibatı kullanmayın.**

Talaş atma tertibatının boşaltılması (Bakınız: Şekil F)

İş parçası kırıklarını ve büyük talaşları atmak üzere talaş atma tertibatını **31** boşaltabilirsiniz.

- Bu gibi durumlarda elektrikli el aletini kapatın ve şebeke fişini prizden çekin.
- Testere bıçağı tam olarak duruncaya kadar bekleyin.
- Tespit vidasını **41** iç altıgen anahtarla **21** gevşetin.
- Talaş atma tertibatını **31** çekerek çıkarın ve iş parçası kırıkları ile talaşları temizleyin.
- Talaş atma tertibatını tekrar elektrikli el aletine takın.

Harici toz emme (Bakınız: Şekil G)

Aletle birlikte teslim edilen emme adaptörünü **32** talaş atma tertibatına **31** bir elektrik süpürgesi bağlamak için kullanın.

- Emme adaptörü **32** ile elektrik süpürgesi hortumunu birbirine sıkıca takın.
- Emme performansını yükseltmek için ek olarak Y adaptör (aksesuar) yardımı ile emme rakoruna **7** bir elektrik süpürgesi bağlayabilirsiniz.

Elektrik süpürgesi işlenen malzemeye uygun olmalıdır.

Özellikle sağlığa zararlı, kanserojen veya kuru tozları emdirirken özel elektrik süpürgesi (sanayi tipi elektrik süpürgesi) kullanın.

Sabit veya esnek montaj

► **Güvenli bir kullanımı garantiye almak için elektrikli el aletini düz ve sağlam bir zemine (örneğin bir tezgaha) monte etmelisiniz.**

Çalışma yüzeyine montaj (Bakınız: Şekil H)

– Elektrikli el aletini uygun bir vidalı bağlantı ile iş yüzeyine tespit edin. Bunun için delikleri **12** kullanın.

Bir Bosch çalışma masasına takma (Bakınız: Şekil I)

Bosch çalışma masaları (örneğin GTA 60 W, GTA 600) yüksekliği ayarlanabilir ayakları sayesinde elektrikli el aletinin zemine yerleştirilmesine olanak sağlar.

► **Çalışma masası ekindeki bütün uyarıları ve talimat hükümlerini okuyun.** Uyarı ve talimat hükümlerine uyulmadığı takdirde elektrik çarpması, yangın ve/veya ağır yaralanmalar ortaya çıkabilir.

► **Elektrikli el aletini monte etmeden önce çalışma masasını kusursuz olarak monte edin.** Masanın çökmemesi için kusursuz montaj önemlidir.

– Elektrikli el aletini çalışma masasına nakliye konumunda monte edin.

Testere bıçağının değiştirilmesi

(Bakınız: Şekiller J1 – J4)

► **Elektrikli el aletinin kendinde bir çalışma yapmadan önce her defasında fişi prizden çekin.**

► **Testere bıçağını takarken koruyucu eldiven kullanın.** Testere bıçağına temas ederseniz yaralanabilirsiniz.

Sadece müsaade edilen maksimum hızları elektrikli el aletinin boşta devir sayısından yüksek olan testere bıçaklarını kullanın.

Sadece bu kullanım kılavuzunda belirtilen tanımlı değerlerine uygun, EN 847-1'e göre test edilmiş ve buna uygun olarak işaretlenmiş testere bıçaklarını kullanın.

164 | Türkçe

Sadece üretici tarafından bu elektrikli el aletinde kullanılması tavsiye edilen ve işlemek istediğiniz malzemeye uygun testere bıçakları kullanın.

Testere bıçağının sökülmesi

- Bir tornavida yardımı ile besleme levhasını **24** ön taraftan kaldırın ve alet yuvasından alın.
- Kolu **19** saat hareket yönünde sonuna kadar çevirerek testere bıçağının **26** kesme masası üzerinde mümkün olan en yüksek konuma gelmesini sağlayın.
- Koriyucu kapağı **6.x** sonuna kadar arkaya getirin.
- Germe somununu **42** ring anahtarla **22** (23 mm) çevirin ve aynı zamanda kilitleme yapıcaya kadar mil kilitleme kolu **43** çekin.
- Mil kilitleme kolunu çekili tutun ve germe somununu saat hareket yönünün tersine çevirerek sökün.
- Bağlama flanşını **44** alın.
- Testere bıçağını **26** alın.

Testere bıçağının takılması

Eğer gerekiyorsa takmadan önce bütün parçaları temizleyin.

- Yeni testere bıçağını alet milinin **45** bağlama ve germe flanşına **46** yerleştirin.

Not: Çok küçük testere bıçakları kullanmayın. Testere bıçağı ile yarma kaması arasındaki yarık en fazla 5 mm olmalıdır.

► **Takma işlemi esnasında dişlerin kesme yönünün (testere bıçağı üzerindeki ok yönü) koriyucu kapak üzerindeki ok yönü ile aynı olmasına dikkat edin!**

- Bağlama flanşını **44** ve germe somununu **42** yerleştirin.
- Germe somununu **42** ring anahtarla **22** (23 mm) çevirin ve aynı zamanda kilitleme yapıcaya kadar mil kilitleme kolu **43** çekin.
- Germe somununu saat hareket yönünde çevirerek sıkın (Sıkma torqu yaklaşık 15 – 23 Nm).
- Besleme levhasını **24** tekrar yerleştirin.
- Koriyucu kapağı **6.x** tekrar aşağı indirin.

İşletim

- **Elektrikli el aletinin kendinde bir çalışma yapmadan önce her defasında fişi prizden çekin.**

Testere bıçağının nakliye ve çalışma konumları**Nakliye konumu**

- El çarkını **18** saat hareket yönünün tersine testere bıçağı **26** dişleri kesme masasının **9** altına incek ölçüde çevirin.
- Kesme masası uzatmasını **14** sonuna kadar içeri itin.
- Germe tutamağını **15** aşağı bastırın.
- Bu yolla kesme masası uzatması sabitlenir.

Nakliyeye ilişkin daha ayrıntılı bilgi için bakınız sayfa 167.

Çalışma pozisyonu

- Kolu **19** saat hareket yönünde testere bıçağı **26** dişleri iş parçası üzerine gelecek biçimde çevirin.

Not: Koriyucu kapağın usulüne uygun olarak konumlandırıldığından emin olun. Koriyucu kapak kesme işlemi esnasında daima iş parçasının üstünde olmalıdır.

Gönye açısının ayarlanması

Hassas kesme işlemini güvenceye almak için yoğun kullanımdan sonra elektrikli el aletinin temel ayarlarını kontrol etmeniz ve gerekiyorsa yeniden ayarlamanız gerekir (Bakınız: "Temel ayarların kontrolü ve yapılması", sayfa 166).

Dikey gönye açısının ayarlanması (Testere bıçağı) (Bakınız: Şekil K)

Dikey gönye açısı -2° ile 47° arasında ayarlanabilir.

- Kilitleme kolunu **17** saat hareket yönünün tersine çevirin.

Not: Kilitleme kolu tam olarak gevşetildiğinde testere bıçağı yerçekimi nedeniyle yaklaşık 30° 'ye tekbül eden bir konuma devrilir.

- El çarkını **18** oluk boyunca açı göstergesi **47** istediğiniz gönye açısını gösterinceye kadar çekin veya itin.
- El çarkını bu pozisyonda tutun ve kilitleme kolunu **17** tekrar sıkın.

0° ve 45° standart açıların hızla ve hassas biçimde ayarlanması için fabrikasyon ayarlı dayamaklar mevcuttur.

Yatay gönye açısının ayarlanması (Açı dayamağı) (Bakınız: Şekil L)

Yatay gönye açısı 60° (sol) ile 60° (sağ) arasında ayarlanabilir.

- Eğer sıklımış durumda ise tespit topuzunu **49** gevşetin.
- Açı dayamağını açı göstergesi **50** istenen gönye açısını gösterinceye kadar çevirin.
- Tespit topuzunu **49** tekrar sıkın.

Kesme masasının büyütülmesi (Bakınız: Şekil M)

Uzun iş parçalarının boşlukta kalan uçları alttan beslenmeli veya desteklenmelidir.

- Germe tutamağını **15** kesme masasını uzatması için sonuna kadar yukarı çekin.
- Kesme masası uzatmasını **14** istediğiniz uzunluğa kadar dışarı çekin.
- Germe tutamağını **15** aşağı bastırın.
- Bu yolla kesme masası uzatması sabitlenir.

Paralellik mesnedinin ayarlanması

Paralellik mesnedi **10** testere bıçağının soluna (siyah skala) veya sağına (gümüş renkli skala) konumlandırılabilir. Luptaki **27** işaret paralellik mesnedi ile testere bıçağı arasındaki mesafeyi skalada **1** gösterir.

Paralellik mesnedini testere bıçağının istediğiniz tarafına konumlandırın (Bakınız: "Paralellik mesnedinin takılması", sayfa 162).

Kesme masasının dışarı çekilmemiş durumunda

- Sıkma tutamağını **35** paralellik mesnedinde **10** gevşetin.
- Paralellik mesnedini lup **27** içindeki işaret testere bıçağına istenen mesafeyi gösterinceye kadar itin.
- Dışarı çekilmemiş kesme masasında gümüş renkli skalanın **1** alt yazısı geçerlidir.
- Sıkma için germe tutamağını **35** tekrar aşağı bastırın.

Kesme masasının dışarı çekilmiş durumunda (Bakınız: Şekil N)

- Paralellik mesnedini testere bıçağının sağına konumlandırın.
Paralellik mesnedini lup **27** içindeki işaret alt skalada 26 cm gösterecek ölçüde itin.
- Sıkma için germe tutamağını **35** tekrar aşağı bastırın.
- Kesme masası uzatması germe tutamağını **15** sonuna kadar yukarı çekin.
- Kesme masası uzatmasını **14** mesafe göstergesi **51** üst skalada testere bıçağına istenen mesafeyi gösterecek ölçüde dışarı çekin.
- Germe tutamağını **15** aşağı bastırın.
Bu yolla kesme masası uzatması sabitlenir.

Ek paralellik mesnedinin ayarlanması (Bakınız: Şekil O)

İnce iş parçalarını keserken ve dikey gönye açılarında kesme yaparken ek paralellik mesnedini 37 paralellik mesnedine 10 takmanız gerekir.

Yapılan işe göre ek paralellik mesnedi paralellik mesnedinin **10** sağına veya soluna takılabilir.

Çalışma esnasında iş parçaları paralellik mesnedi ile testere bıçağı arasında sıkışabilir, yukarı doğru çıkan testee bıçağı tarafından tutulabilir ve savrulabilir.

Bu nedenle ek paralellik mesnedini, kılavuz ucu testere bıçağının ön dişi ile yarma kamasının ön kenarı arasında bulunacak biçimde ayarlayın.

- Kelebek somunları gevşetin ve ek paralellik mesnedini her iki vida da tespit yapabilecek ölçüde itin.
- Kelebek somunları tekrar sıkın.

Yarma kamasının ayarlanması

Yarma kaması **25** testere bıçağının **26** kesme oluğu içinde sıkışmasını önler. Aksi takdirde testere bıçağı iş parçası içinde takılacak veya sıkışacak olursa geri tepme tehlikesi ortaya çıkar.

Yarma kamasının her zaman kusursuz biçimde ayarlanmış olmasına dikkat edin:

- Testere bıçağı ile yarma kaması arasındaki radyal aralık maksimum 5 mm olmalıdır.
- Yarma kamasının kalınlığı kesme genişliğinden küçük ve testere bıçağı gövdesinden büyük olmalıdır.
- Yarma kaması daima testere bıçağı ile aynı çizgide olmalıdır.
- Normal kesme işlerinde yarma kaması daima en yüksek konumda bulunmalıdır.

Elektrikli el aleti hassas biçimde ayarlanmış yarma kaması ile birlikte teslim edilir.

Yarma kaması yüksekliğinin ayarlanması (Bakınız: Şekil P)

Olukların kesilmesi için yarma kamasının yüksekliğinin ayarlanması gerekir.

- ▶ **Kanal veya oluk açma işlerinde elektrikli el aletini sadece uygun koruma donanımları (örneğin tünel koruyucu kapak) ile kullanın.**

- Sıkma kolunu **8.1** veya sıkma vidasını **8.2** koruyucu kapak **6.x** yarma kamasının **25** oluğundan rahatça çekilebilecek ölçüde gevşetin.
Koruyucu kapağı hasarlara karşı korumak için gövde üzerinde kendisi için öngörülmüş mesnette **33** (Bakınız: Şekil Y1) saklayın.
- Kolu **19** saat hareket yönünde sonuna kadar çevirerek testere bıçağının **26** kesme masası üzerinde mümkün olan en yüksek konuma gelmesini sağlayın.
- Yarma kamasını **25** sonuna kadar aşağı itin.

Çalıştırma

- ▶ **Şebeke gerilimine dikkat edin!** Akım kaynağının gerilimi elektrikli el aletinin tip etiketi üzerinde belirtilen değerlere uymalıdır.

Açma (Bakınız: Şekil Q1)

Enerjiden tasarruf etmek için elektikli el aletini sadece kullanacağınız zaman açın.

- Emniyet klapesini **20** yukarı kaldırın.
- Çalıştırma için yeşil açma tuşuna **52** basın.
- Emniyet klapesini **20** tekrar aşağı indirin.

Kapama (Bakınız: Şekil Q2)

- Emniyet klapesine **20** basın.

Elektrik kesintisi

Açma/kapama şalteri sıfır gerilim şalteri olup, elektrik kesintilerinden sonra (örneğin çalışma sırasında fişin prizden çıkması sonucu) elektrikli el aletinin tekrar çalışmasını önler.

Daha sonra elektrikli el aletini tekrar çalıştırmak için yeşil açma tuşuna **52** tekrar basmalısınız.

Çalışırken dikkat edilecek hususlar

Genel kesme talimatı

- ▶ **Her türlü kesme işinde testere bıçağının dayamaklara veya aletin diğer parçalarına temas etmediğinden emin olun.**
- ▶ **Kanal veya oluk açma işlerinde elektrikli el aletini sadece uygun koruma donanımları (örneğin tünel koruyucu kapak) ile kullanın.**
- ▶ **Bu elektrikli el aletini oyma ve oluk açma işlerinde kullanmayın (iş parçası içinde son bulan oluk).**

Testere bıçağını çarpma ve darbelere karşı koruyun. Testere bıçağına yandan baskı uygulamayın.

İş parçasının sıkma yapmaması için yarma kaması ile testere bıçağı aynı hizada olmalıdır.

Bükülmüş iş parçalarını işlemeyin. İş parçasının paralellik mesnedine dayanacak düz bir kenarı olmalıdır.

İtme kolunu daima elektrikli el aletinin yanında bulundurun.

Kullanıcının pozisyonu (Bakınız: Şekil R)

- ▶ **Elektrikli el aletinin önünde kesme hattı ile aynı çizgide durmayın ve daima testere bıçağının yan tarafında durun.** Bu yolla bedeninizi olası bir geri tepmeye karşı korumuş olursunuz.
- Ellerinizi, parmaklarınızı ve kollarınızı dönmekte olan testere bıçağından uzak tutun.

166 | Türkçe

Aşağıdaki uyarı hükümlerine uyun:

- İş parçasını iki elinizle sıccıca tutun ve kesme masasına doğru itin.
- İnce iş parçalarını keserken ve dikey gönye açılarında kesme yaparken daima aletle birlikte teslim edilen itme kolunu **23** ve ek paralellik mesnedini **37** kullanın.

Maksimum iş parçası ölçüleri

Dikey gönye açısı	İş parçası maksimum yüksekliği [mm]
0°	79
45°	56

Kesme**Düz hatlı kesme**

- Paralellik mesnedini **10** istediğiniz kesme genişliğine ayarlayın. (Bakınız: "Paralellik mesnedinin ayarlanması", sayfa 164)
- İş parçasını kesme masası üzerine koruyucu kapağın **6.x** önüne yerleştirin.
- Kol **19** yardımı ile testere bıçağını üst testere dişleri iş parçasının yaklaşık 5 mm üzerine gelecek biçimde kaldırın veya indirin.
- Koruyucu kapağı iş parçası yüksekliğine göre ayarlayın. Koruyucu kapak kesme işlemi esnasında her zaman iş parçası üzerinde gevşek olarak durmalıdır.
- Elektrikli el aletini çalıştırın.
- İş parçasını düzgün itme kuvveti ile kesin.
- Elektrikli el aletini kapatın ve testere bıçağı tam olarak duruncaya kadar bekleyin.

Dikey gönye açısında kesme yapma

- İsteddiğiniz dikey gönye açısını ayarlayın. (Bakınız: "Dikey gönye açısının ayarlanması", sayfa 164)
- İlgili bölümde tanımlanan iş aşamalarını izleyin (Bakınız: "Düz hatlı kesme").

Yatay gönye açılarında kesme (Bakınız: Şekil S)

- İsteddiğiniz yatay gönye açısını ayarlayın. (Bakınız: "Yatay gönye açısının ayarlanması", sayfa 164)
- İş parçasını profil raya **28** dayayın. Profil kesme hattında bulunmamalıdır. Bu gibi durumlarda tırtırlı somunu **53** gevşetin ve profilini itin.
- Kol **19** yardımı ile testere bıçağını üst testere dişleri iş parçasının yaklaşık 5 mm üzerine gelecek biçimde kaldırın veya indirin.
- Koruyucu kapağı iş parçası yüksekliğine göre ayarlayın. Koruyucu kapak kesme işlemi esnasında her zaman iş parçası üzerinde gevşek olarak durmalıdır.
- Elektrikli el aletini çalıştırın.
- Bir elinizle iş parçasını profil raya doğru itin ve diğer elinizle aç dayamağını tespit topuzunda **49** yavaşça kılavuz olukta **5** öne itin.
- Elektrikli el aletini kapatın ve testere bıçağı tam olarak duruncaya kadar bekleyin.

Temel ayarların kontrolü ve yapılması

Hassas kesme işleminin güvenceye alınabilmesi için yoğun kullanımdan sonra elektrikli el aletinin temel ayarlarını kontrol etmelisiniz ve gerekiyorsa ayarları yeniden yapmalısınız. Bunun için deneyime ve özel aletlere ihtiyacınız vardır.

Bosch Müşteri Servisi bu işlemi hızlı ve güvenilir biçimde yapar.

Standart gönye açıları 0°/45° (dikey) dayamaklarının ayarı

- Elektrikli el aletini çalışma konumuna getirin.
- Testere bıçağı dikey gönye açısını 0°'ye ayarlayın.
- Koruyucu kapağı **6.x** sonuna kadar arkaya getirin.

Kontrol: (Bakınız: Şekil T1)

- Bir aç masdarını 90° ayarlayın ve kesme masası **9** üzerine yerleştirin.

Açı masdarının kolu bütün uzunluğu boyunca kesme masası **26** ile aynı hizada olmalıdır.

Ayarlama: (Bakınız: Şekil T2)

- Vidayı **54** gevşetin. Bu yolla 0°-dayamağı **55** itilebilir.
- Kilitleme kolunu **17** gevşetin.
- El çarkını **18** 0°-dayamağına doğru açı masdarının kolu testere bıçağı ile aynı hizaya gelinceye kadar itin.
- El çarkını bu pozisyonda tutun ve kilitleme kolunu **17** tekrar sıkın.
- Vidayı **54** tekrar sıkın.

Açı göstergesi **47** ayarlama işleminden sonra 0° işareti (skala-daki) **48** ile aynı çizgide değilse, vidayı **56** piyasada bulunan bir yıldız tornavida ile gevşetin ve açı göstergesini 0° işareti boyunca doğrultun.

Yukarıdaki işlem adımlarını dikey gönye açısı 45° (Vidanın **57** gevşetilmesi; 45°-dayamağının **58** itilmesi) için de tekrarlayın. Açı göstergesinin **47** konumu bu işlem esnasında değişmemelidir.

Testere bıçağının açı göstergesinin kılavuz oluklarının paralellığı (Bakınız: Şekil U)

- Elektrikli el aletini çalışma konumuna getirin.
- Koruyucu kapağı **6.x** sonuna kadar arkaya getirin.

Kontrol:

- Bir kurşun kalemle arkada besleme levhasının üzerinde görünen ilk sol testere dişini işaretleyin.
- Bir aç masdarını 90°'ye ayarlayın ve masdarı kılavuz oluk **5** kenarına yerleştirin.
- Açı masdarının kolunu işaretlenmiş bulunan testere bıçağı dişine temas edinceye kadar itin ve testere bıçağı ile kılavuz oluk arasındaki mesafeyi okuyun.
- Testere bıçağını işaretlenmiş olan diş besleme levhası üzerine gelinceye kadar çevirin.
- Açı masdarını kılavuz oluk boyunca işaretlenmiş dişe kadar itin.
- Testere bıçağı ile kılavuz oluk arasındaki mesafeyi tekrar ölçün.

Ölçülen her iki mesafe de aynı olmalıdır.

Ayarlama:

- Önde, kesme masası altındaki iç altıgen vidaları **59** ve arkada kesme masası altındaki iç altıgen vidaları **60** aletle birlikte teslim edilen iç altıgen anahtarla **21** gevşetin.
- Testere bıçağını dikkatli bir biçimde kılavuz olukla **5** paralel hale gelinceye kadar hareket ettirin.
- Vidaları **59** ve **60** tekrar sıkın.

Kesme masası mesafe göstergesinin ayarlanması (Bakınız: Şekil V)

- Paralellik mesnedini testere bıçağının sağına konumlandırın.
- Paralellik mesnedini lup **27** içindeki işaret alt skalada 26 cm gösterecek ölçüde itin.
- Sıkma için germe tutamağını **35** tekrar aşağı bastırın.
- Germe tutamağını **15** gevşetin ve kesme masası uzatmasını sonuna kadar dışarı çekin.

Kontrol:

Mesafe göstergesi **51** üst skalada **1** lup **27** içindeki işaretin alt skalada **1** gösterdiği değeri göstermelidir.

Ayarlama:

- Vidayı **61** bir yıldız başlı tornavida ile gevşetin ve mesafe göstergesini **51** üst skaladaki 26 cm işareti boyunca **1** doğrultun.

Paralellik mesnedinin paralelliğinin ayarlanması (Bakınız: Şekil W)

- Elektrikli el aletini çalışma konumuna getirin.
- Korumucu kapağı **6.x** sonuna kadar arkaya getirin.
- Paralellik mesnedinin sıkma tutamağını **35** gevşetin ve paralellik mesnedini testere bıçağına temas edinceye kadar itin.

Kontrol:

Paralellik mesnedinin **10** bütün yüzeyi testere bıçağına temas etmelidir.

Ayarlama:

- İç altıgen vidaları **71** alet ekinde teslim edilen iç altıgen anahtarla **21** gevşetin.
- Paralellik mesnedini **10** bütün yüzeyi testere bıçağına temas edecek biçimde hareket ettirin.
- Paralellik mesnedini bu pozisyonda tutun ve sıkma tutamağını **35** tekrar aşağı bastırın.
- İç altıgen vidaları **71** tekrar sıkın.

Paralellik mesnedi germe kuvvetinin ayarlanması

Paralellik mesnedinin **10** germe kuvveti sık kullanımdan sonra düşebilir.

- Ayar vidasını **70** paralellik mesnedi tekrar kesme masası üzerinde sıkıca sabitlenecek ölçüde sıkın.

Paralellik mesnedi lupunun ayarlanması (Bakınız: Şekil W)

- Elektrikli el aletini çalışma konumuna getirin.
- Korumucu kapağı **6.x** sonuna kadar arkaya getirin.
- Paralellik mesnedini **10** sağdan testere bıçağına temas edinceye kadar itin.

Kontrol:

Lup **27** işareti skalanın 0° işareti **1** ile aynı çizgide olmalıdır.

Ayarlama:

- Vidayı **62** aletle birlikte teslim edilen yıldız başlı tornavida ile gevşetin ve mesafe göstergesini 0°-işareti boyunca doğrultun.

Besleme levhasının seviyesinin ayarlanması (Bakınız: Şekil X)**Kontrol:**

Besleme levhasının **24** ön tarafı kesme masası ile aynı hizada veya kesme masasının biraz altında olmalıdır, arka tarafı ise kesme masası ile aynı hizada veya kesme masasının biraz üstünde olmalıdır.

Ayarlama:

- Besleme levhasını **24** çıkarın.
- İç altıgen anahtarla **64** dört ayar vidasını **63** doğru seviyeye ayarlayın.

Saklama ve nakliye**Alet elemanlarının saklanması (Bakınız: Şekiller Y1 – Y6)**

Elektrikli el aletinizin belirli elemanları güvenli biçimde tespit etme ve saklama olanağı sunar.

- Ek paralellik mesnedini **37** paralellik mesnedinden **10** gevşetin.
- Bütün alınabilir parçaları gövdedeki saklama deposuna yerleştirin. (Bakınız: Tablo)

Şekil	Alet elemanı	Saklama deposu
Y1	Korumucu kapak 6.x	Mesnedi 33 oluğa takın ve sıkma kolu 8.1 veya sıkma vidası 8.2 ile sıkın
Y2	“Ek paralellik mesnedi” tespit seti 38	Mesnetler 65 içine klipsleyin
Y2	Emme adaptörü 32	Tutucu kancalar 66 içine itin
Y3	Ring anahtar 22	Tespit somunu 67 ile alet deposuna tespit edin
Y3	İtme kolu 23	Tespit somunu 67 üzerine yerleştirin ve iterek tespit edin
Y4	Paralellik mesnedi 10	Çevirin, alttan kılavuz raylara takın ve germe tutamağını 35 sıkın
Y5	İç altıgen anahtar 21 İç altıgen anahtar 64	Mesnetlere 68 itin
Y5	Açı dayamağı 3	Tutucu kancalara 69 itin
Y6	Ek paralellik mesnedi 37	Tutucu kancalara 30 itin (kısa taraf yukarıya doğru, uzun taraf aşağıya doğru)

168 | Türkçe

Elektrikli el aletinin taşınması

Elektrikli el aletini nakletmeden önce şu işlemleri yapmalısınız:

- Elektrikli el aletini taşıma konumuna getirin. (Bakınız: "Nakliye konumu", sayfa 164)
- Elektrikli el aletine sabit olarak takılmayan bütün aksesuarı alın. Kullanılmayan testere bıçaklarını taşıırken mümkünse kapalı bir kap içine yerleştirin.
- Kesme masası uzatmasını **14** sonuna kadar içeri itin ve kilitleme yaptırmak üzere germe tutamağını **15** aşağı bastırın.
- Şebeke kablosunu kablo tutucuya **29** sarın.
- Kaldırmak veya taşımak için tutamak girintilerini **4** veya taşıma tutamağını **13** kullanın.
- ▶ **Elektrikli el aletini naklederken daima nakliye dönanimlerini kullanın ve hiçbir zaman koruyucu donanımları kullanmayın.**
- ▶ **Sırt yaralanmalarını önlemek için elektrikli el aletini daima bedeninizden uzak taşıyın.**

Bakım ve servis**Bakım ve temizlik**

- ▶ **Elektrikli el aletinin kendinde bir çalışma yapmadan önce her defasında fişi prizden çekin.**

Yedek bağlantı kablosu gerekli ise, güvenliğin tehlikeye düşmemesi için Bosch'tan veya yetkili bir servisten temin edilmiştir.

Temizlik

- İyi ve güvenli çalışabilmek için elektrikli el aletini ve havalandırma aralıklarını temiz tutun.
- Her çalışmadan sonra toz ve talaşı basınçlı hava veya fırçayla temizleyin.

Elektrikli el aletinin yağlanması

Yağlama maddesi:
Motor yağı SAE 10/SAE 20

- Gerekğinde elektrikli el aletinin gösterilen yerlerini yağlayın. (Bakınız: Şekil Z)

Yetkili Bosch Müşteri Servisi bu işleri hızlı ve güvenilir biçimde yapar.

Yağlama ve temizlik maddelerini çevre dostu bir şekilde tasfiye edin. Yasal hükümlere uyun.**Gürültü azaltma önlemleri**

Üreticinin aldığı önlemler:

- Yumuşak ilk hareket
- Gürültü azaltma için özel olarak geliştirilmiş testere bıçağı ile teslimat

Kullanıcı tarafından alınan önlemler:

- Sağlam bir çalışma yüzeyine titreşimsiz montaj
- Gürültü azaltma fonksiyonlu testere bıçaklarını kullanma
- Testere bıçağının ve elektrikli el aletinin düzenli aralıklarla temizlenmesi

Aksesuar

	Ürün kodu
Toz torbası	2 605 411 205
Y adaptör TSVH 3	2 610 015 513
Açı dayamağı	2 610 015 507
İtme kolu	2 610 015 022
Çalışma masası GTA 60 W	0 601 B12 000
Çalışma masası GTA 600	0 601 B22 001

Ahşap, levha malzeme, panel ve çıtalar için testere bıçakları

Testere bıçağı 254 x 30 mm, 40 dişli	2 608 640 443
Testere bıçağı 254 x 30 mm, 60 dişli	2 608 640 444

Müşteri hizmeti ve uygulama danışmanlığı

Bütün başvuru ve yedek parça siparişlerinizde mutlaka aletinin tip etiketindeki 10 haneli ürün kodunu belirtiniz.

Sadece Türkiye için geçerlidir: Bosch genel olarak yedek parçaları 7 yıl hazır tutar.

Müşteri hizmeti ürününüzün onarım, bakım ve yedek parçalarına ilişkin sorularınızı yanıtlar. Demonte görüşler ve yedek parçalara ilişkin ayrıntılı bilgiyi aşağıdaki Web sayfasında bulabilirsiniz:

www.bosch-pt.com

Bosch uygulama danışmanlığı ekibi ürünlerimize ve ilgili aksesuarla ilişkin sorularınızda size memnuniyetle yardımcı olur.

Türkçe

Bosch San. ve Tic. A.Ş.
Ahi Evran Cad. No:1 Kat:22

Polaris Plaza
80670 Maslak/İstanbul
Bosch Uzman Ekibi +90 (0212) 367 18 88
Işıklar LTD.ŞTİ.

Kızılay Cad. No: 16/C Seyhan
Adana

Tel.: 0322 3599710
Tel.: 0322 3591379

İdeal Elektronik Bobinaj
Yeni San. Sit. Cami arkası No: 67

Aksaray
Tel.: 0382 2151939
Tel.: 0382 2151246

Bulsan Elektrik
İstanbul Cad. Devrez Sok. İstanbul Çarşısı
No: 48/29 İskitler

Ankara
Tel.: 0312 3415142
Tel.: 0312 3410203

Faz Makine Bobinaj
Sanayi Sit. 663 Sok. No: 18

Antalya
Tel.: 0242 3465876
Tel.: 0242 3462885

Örsel Bobinaj

1. San. Sit. 161. Sok. No: 21

Denizli

Tel.: 0258 2620666

Bulut Elektrik

İstasyon Cad. No: 52/B Devlet Tiyatrosu Karşısı

Elazığ

Tel.: 0424 2183559

Körfez Elektrik

Sanayi Çarşısı 770 Sok. No: 71

Erzincan

Tel.: 0446 2230959

Ege Elektrik

İnönü Bulvarı No: 135 Muğla Makasarası Fethiye

Fethiye

Tel.: 0252 6145701

Değer İş Bobinaj

İsmetpaşa Mah. İlk Belediye Başkan Cad. 5/C Şahinbey

Gaziantep

Tel.: 0342 2316432

Çözüm Bobinaj

İsmetpaşa Mah. Eski Şahinbey Belediyesi altı Cad. No: 3/C

Gaziantep

Tel.: 0342 2319500

Anarım Bobinaj

Raifpaşa Cad. No: 67 İskenderun

Hatay

Tel.: 0326 6137546

Günşah Otomotiv

Beylikdüzü Sanayi Sit. No: 210 Beylikdüzü

İstanbul

Tel.: 0212 8720066

Aygem

10021 Sok. No: 11 AOSB Çiğli

İzmir

Tel.: 0232 3768074

Sezmen Bobinaj

Ege İş Merkezi 1201/4 Sok. No: 4/B Yenişehir

İzmir

Tel.: 0232 4571465

Ankaralı Elektrik

Eski Sanayi Bölgesi 3. Cad. No: 43

Kayseri

Tel.: 0352 3364216

Asal Bobinaj

Eski Sanayi Sitesi Barbaros Cad. No: 24

Samsun

Tel.: 0362 2289090

Üstündağ Elektrikli Aletler

Nusretiye Mah. Boyacılar Aralığı No: 9

Tekirdağ

Tel.: 0282 6512884

Tasfiye

Elektrikli el aleti, aksesuar ve ambalaj malzemesi çevre dostu bir yöntemle tasfiye edilmek üzere tekrar kazanım merkezine gönderilmelidir.

Elektrikli el aletlerini evsel çöplerin içine atmayın!

Sadece AB üyesi ülkeler için:

Elektrikli el aletleri ve eski elektronik aletlere ilişkin 2012/19/EU sayılı Avrupa Birliği yönetmeliği ve bunların tek tek ülkelerin hukuklarına uyarlanması uyarınca, kullanım ömrünü tamamlamış elektrikli el aletleri ayrı ayrı toplanmak ve çevre dostu bir yöntemle tasfiye edilmek üzere yeniden kazanım merkezlerine gönderilmek zorundadır.

Değişiklik haklarımız saklıdır.

Polski

Wskazówki bezpieczeństwa

Ogólne przepisy bezpieczeństwa dla elektronarzędzi

⚠ UWAGA Aby zabezpieczyć się przed porażeniem elektrycznym, niebezpieczeństwem skaleczenia się i groźbą pożaru podczas użytkowania elektronarzędzia należy stosować następujące podstawowe środki bezpieczeństwa.

Przed przystąpieniem do użytkowania elektronarzędzia należy przeczytać wszystkie wskazówki; wskazówki bezpieczeństwa należy starannie przechowywać.

Używane we wskazówkach bezpieczeństwa pojęcie „elektronarzędzie” odnosi się do elektronarzędzi, zasilanych z sieci (z przewodem sieciowym) oraz do elektronarzędzi, zasilanych akumulatorami (bez przewodu sieciowego).

Bezpieczeństwo miejsca pracy

- ▶ **Stanowisko pracy należy utrzymywać w czystości i dobrze oświetlone.** Nieporządek w miejscu pracy lub nieoświetlona przestrzeń robocza mogą być przyczyną wypadków.
- ▶ **Nie należy pracować tym elektronarzędziem w otoczeniu zagrożonym wybuchem, w którym znajdują się np. łatwopalne ciecze, gazy lub pyły.** Podczas pracy elektronarzędziem wytwarzają się iskry, które mogą spowodować zapłon.
- ▶ **Podczas użytkowania urządzenia zwrócić uwagę na to, aby dzieci i inne osoby postronne znajdowały się w bezpiecznej odległości.** Odwrócenie uwagi może spowodować utratę kontroli nad narzędziem.

Bezpieczeństwo elektryczne

- ▶ **Wtyczka elektronarzędzia musi pasować do gniazda.** Nie wolno zmieniać wtyczki w jakikolwiek sposób. Nie wolno używać wtyków adapterowych w przypadku elektronarzędzi z uziemieniem ochronnym. Niezmienione wtyczki i pasujące gniazda zmniejszają ryzyko porażenia prądem.
- ▶ **Należy unikać kontaktu z uziemionymi powierzchniami jak rury, grzejniki, piece i lodówki.** Ryzyko porażenia prądem jest większe, gdy ciało użytkownika jest uziemione.
- ▶ **Urządzenie należy zabezpieczyć przed deszczem i wilgocią.** Przedostanie się wody do elektronarzędzia podwyższa ryzyko porażenia prądem.
- ▶ **Nigdy nie należy używać przewodu do innych czynności. Nigdy nie należy nosić elektronarzędzia, trzymając je za przewód, ani używać przewodu do zawieszenia urządzenia; nie wolno też wyciągać wtyczki z gniazdka pociągając za przewód. Przewód należy chronić przed wysokimi temperaturami, należy go trzymać z dala od oleju, ostrych krawędzi lub ruchomych części urządzenia. Uszkodzone lub splecione przewody zwiększają ryzyko porażenia prądem.**

- ▶ **W przypadku pracy elektronarzędziem pod gołym niebem, należy używać przewodu przedłużającego, dostosowanego również do zastosowań zewnętrznych.** Użycie właściwego przedłużacza (dostosowanego do pracy na zewnątrz) zmniejsza ryzyko porażenia prądem.
- ▶ **Jeżeli nie da się uniknąć zastosowania elektronarzędzia w wilgotnym otoczeniu, należy użyć wyłącznika ochronnego różnicowo-prądowego.** Zastosowanie wyłącznika ochronnego różnicowo-prądowego zmniejsza ryzyko porażenia prądem.

Bezpieczeństwo osób

- ▶ **Podczas pracy z elektronarzędziem należy zachować ostrożność, każdą czynność wykonywać uważnie i z rozwagą. Nie należy używać elektronarzędzia, gdy jest się zmęczonym lub będąc pod wpływem narkotyków, alkoholu lub lekarstw.** Moment nieuwagi przy użyciu elektronarzędzia może stać się przyczyną poważnych urazów ciała.
 - ▶ **Należy nosić osobiste wyposażenie ochronne i zawsze okulary ochronne.** Noszenie osobistego wyposażenia ochronnego – maski przeciwpyłowej, obuwia z podeszwami przeciwpoślizgowymi, kasku ochronnego lub środków ochrony słuchu (w zależności od rodzaju i zastosowania elektronarzędzia) – zmniejsza ryzyko obrażeń ciała.
 - ▶ **Należy unikać niezamierzonego uruchomienia narzędzia. Przed włożeniem wtyczki do gniazdka i/lub podłączeniem do akumulatora, a także przed podniesieniem lub przeniesieniem elektronarzędzia, należy upewnić się, że elektronarzędzie jest wyłączone.** Trzymanie palca na wyłączniku podczas przenoszenia elektronarzędzia lub podłączenie do prądu włączanego narzędzia, może stać się przyczyną wypadków.
 - ▶ **Przed włączeniem elektronarzędzia, należy usunąć narzędzia nastawcze lub klucze.** Narzędzie lub klucz, znajdujący się w ruchomych częściach urządzenia mogą doprowadzić do obrażeń ciała.
 - ▶ **Należy unikać nienaturalnych pozycji przy pracy. Należy dbać o stabilną pozycję przy pracy i zachowanie równowagi.** W ten sposób możliwa będzie lepsza kontrola elektronarzędzia w nieprzewidywanych sytuacjach.
 - ▶ **Należy nosić odpowiednie ubranie. Nie należy nosić luźnego ubrania ani biżuterii. Włosy, ubranie i rękawice należy trzymać z daleka od ruchomych części.** Luźne ubranie, biżuteria lub długie włosy mogą zostać wciągnięte przez ruchome części.
 - ▶ **Jeżeli istnieje możliwość zamontowania urządzeń odsysających i wychwytyjących pył, należy upewnić się, że są one podłączone i będą prawidłowo użyte.** Użycie urządzenia odsysającego pył może zmniejszyć zagrożenie pyłami.
- Prawidłowa obsługa i eksploatacja elektronarzędzi**
- ▶ **Nie należy przeciążać urządzenia. Do pracy używać należy elektronarzędzia, które są do tego przewidziane.** Odpowiednio dobranym elektronarzędziem pracuje się w danym zakresie wydajności lepiej i bezpieczniej.

- ▶ **Nie należy używać elektronarzędzia, którego włącznik/wyłącznik jest uszkodzony.** Elektronarzędzie, którego nie można włączyć lub wyłączyć jest niebezpieczne i musi zostać naprawione.
 - ▶ **Przed regulacją urządzenia, wymianą osprzętu lub po zaprzestaniu pracy narzędziem, należy wyciągnąć wtyczkę z gniazda i/lub usunąć akumulator.** Ten środek ostrożności zapobiega niezamierzonemu włączeniu się elektronarzędzia.
 - ▶ **Nie używane elektronarzędzia należy przechowywać w miejscu niedostępnym dla dzieci. Nie należy udostępnić narzędzia osobom, które go nie znają lub nie przeczytały niniejszych przepisów.** Używane przez niedoświadczonych osoby elektronarzędzia są niebezpieczne.
 - ▶ **Konieczna jest należyta konserwacja elektronarzędzia. Należy kontrolować, czy ruchome części urządzenia działają bez zarzutu i nie są zablokowane, czy części nie są pęknięte lub uszkodzone w taki sposób, który miałby wpływ na prawidłowe działanie elektronarzędzia. Uszkodzone części należy przed użyciem urządzenia oddać do naprawy.** Wiele wypadków spowodowanych jest przez niewłaściwą konserwację elektronarzędzi.
 - ▶ **Należy stale dbać o ostrość i czystość narzędzi tnących.** O wiele rzadziej dochodzi do zakleszczenia się narzędzia tnącego, jeżeli jest ono starannie utrzymane. Zadbane narzędzia łatwiej się też prowadzą.
 - ▶ **Elektronarzędzia, osprzęt, narzędzia pomocnicze itd. należy używać zgodnie z niniejszymi zaleceniami. Uwzględnić należy przy tym warunki i rodzaj wykonywanej pracy.** Niezgodne z przeznaczeniem użycie elektronarzędzia może doprowadzić do niebezpiecznych sytuacji.
- Serwis**
- ▶ **Naprawę elektronarzędzia należy zlecić jedynie wykwalifikowanemu fachowcowi i przy użyciu oryginalnych części zamiennych.** To gwarantuje, że bezpieczeństwo urządzenia zostanie zachowane.
- Wskazówki bezpieczeństwa dla pilarek stołowych**
- ▶ **Nie wolno w żadnym wypadku stawać na elektronarzędziu.** W przypadku przewrócenia się elektronarzędzia lub niezamierzonego kontaktu z tarczą pilarską może dojść do poważnych obrażeń.
 - ▶ **Upewnić się, czy osłona wahliwa właściwie funkcjonuje i czy się swobodnie porusza.** Osłonę należy ustawiać zawsze w taki sposób, aby podczas obróbki lekko przylegała do obrabianego materiału. Nie wolno unieruchamiać osłony nigdy w otwartej pozycji.
 - ▶ **Trzymać dłonie z dala od obszaru pracy piły podczas gdy jest ona włączona.** Zetknięcie się z obracającą się tarczą piły oznacza niebezpieczeństwo zranienia.
 - ▶ **Nie wkładać nigdy rąk za tarczę, aby przytrzymać przedmiot obrabiany, usunąć wióry czy z innych powodów.** Odstęp między ręką obsługującą a obracającą się tarczą pilarską będzie w tym wypadku za mały.
 - ▶ **Przykładać przedmiot obrabiany wyłącznie do znajdującej się w ruchu tarczy pilarskiej.** W przeciwnym wypadku istnieje niebezpieczeństwo odrzutu, jeżeli tarcza pilarska zakleszczy się w przedmiocie obrabianym.
 - ▶ **Uchwyty muszą być zawsze suche, czyste oraz nie zanieczyszczone olejem lub smarem.** Zatluszczone, zanieczyszczone olejem uchwyty są śliskie i powodują utratę kontroli nad narzędziem.
 - ▶ **Przed użyciem elektronarzędzia usunąć z płaszczyzny roboczej, oprócz przedmiotu obrabianego, wszystkie narzędzia nastawcze, wióry itp.** Małe kawałki drewna lub inne przedmioty, które zetkną się z obracającą się tarczą pilarską, mogą zostać odrzucone z dużą prędkością w kierunku osoby obsługującej.
 - ▶ **Należy piłować tylko jeden przedmiot obrabiany na raz.** Przedmioty obrabiane położone jeden na drugim lub obok siebie mogą spowodować zablokowanie się tarczy pilarskiej lub mogą przesunąć się podczas piłowania.
 - ▶ **Należy zawsze używać prowadnicy równoległej lub kątownej.** Wpływnie to na zwiększenie precyzji cięcia i zredukując możliwość zablokowania się tarczy.
 - ▶ **Do nitowania i do ukosowania wręgów (felcowania) elektronarzędzie należy użytkować wyłącznie wraz z odpowiednim urządzeniem ochronnym (np. osłona tunelowa)**
 - ▶ **Elektronarzędzia nie wolno stosować do wykonywania bruzd i wpustów (rowek wykończony w materiale).**
 - ▶ **Elektronarzędzie należy stosować wyłącznie do materiałów, które zostały podane w rozdziale dotyczącym użytkowania zgodnego z przeznaczeniem.** W przeciwnym wypadku elektronarzędzie może ulec przecięciu.
 - ▶ **W przypadku zakleszczenia się tarczy pilarskiej w materiale należy wyłączyć elektronarzędzie i mocno przytrzymać obrabiany przedmiot aż do całkowitego zatrzymania się tarczy. Aby uniknąć zjawiska odrzutu, obrabiany przedmiot można poruszyć dopiero po całkowitym zatrzymaniu się biegu tarczy.** Przed ponownym uruchomieniem elektronarzędzia należy skontrolować usunąć przyczynę zakleszczenia się tarczy.
 - ▶ **Nie należy używać tępych lub uszkodzonych tarcz pilarskich.** Tarcze tnące z tępyimi lub niewłaściwie ustawionymi zębami powodują – przez zbyt wąski rżaz – zwiększone tarcie, zaklinowanie się tarczy w materiale i odrzut.
 - ▶ **Należy zawsze stosować tarcze tnące o właściwym rozmiarze i z odpowiednią średnicą wewnętrzną (np. w kształcie rombu lub okrągłą).** Tarcze tnące, które nie odpowiadają danemu typowi pilarki, nie zapewniają dokładnego ruchu obrotowego i prowadzą do utraty kontroli nad elektronarzędziem.
 - ▶ **Nie używać tarcz pilarskich z wysokostopowej stali szybko tnącej HSS.** Tarcze z tej stali mogą łatwo się zlamac.
 - ▶ **Nie dotykać tarczy pilarskiej po zakończeniu cięcia, zanim tarcza się nie ochłodzi.** Tarcza rozgrzewa się bardzo podczas cięcia.

- ▶ **Miejsce pracy należy utrzymywać w czystości.** Mieszanki materiałów są szczególnie niebezpieczne. Pył z metalu lekkiego może się zapalić lub wybuchnąć.
- ▶ **Nie używać nigdy narzędzia bez podkładki. Uszkodzoną podkładkę należy wymienić.** Podczas pracy z uszkodzoną podkładką istnieje niebezpieczeństwo zranienia tarczą.
- ▶ **Należy regularnie kontrolować przewód, a w razie jego uszkodzenia należy zlecić jego naprawę w autoryzowanym serwisie elektronarzędzi firmy Bosch. Uszkodzone przedłużacze należy wymienić na nowe.** Tylko w ten sposób zagwarantowane zostanie zachowanie bezpieczeństwa elektronarzędzia.
- ▶ **Nie używane elektronarzędzie należy przechowywać w bezpiecznym miejscu. Miejsce przechowywania musi być suche i zamykane na klucz.** Tylko w ten sposób można zagwarantować, że elektronarzędzie nie zostanie uszkodzone lub że nie dostanie się w ręce niedoświadczonych osób.
- ▶ **Nie należy pozostawiać bez nadzoru narzędzia, zanim się ono całkowicie nie zatrzyma.** Poruszające się siłą inercji narzędzia robocze mogą spowodować obrażenia.
- ▶ **Nie wolno używać elektronarzędzia z uszkodzonym przewodem. Nie należy dotykać uszkodzonego przewodu; w przypadku uszkodzenia przewodu podczas pracy, należy wyciągnąć wtyczkę z gniazda.** Uszkodzone przewody podwyższają ryzyko porażenia prądem.

Symbole

Następujące symbole mogą być ważne podczas użytkowania elektronarzędzia. Proszę zapamiętać te symbole i ich znaczenia. Właściwa interpretacja symboli ułatwi użytkownikowi lepsze i bezpieczniejsze użytkowanie urządzenia.

Symbole i ich znaczenia



Trzymać dłoń z dala od obszaru pracy piły podczas gdy jest ona włączona. Zetknięcie się z obracającą się tarczą piły oznacza niebezpieczeństwo zranienia.



Należy stosować maskę przeciwpyłową.

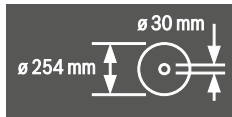


Należy nosić środki ochrony słuchu. Oddziaływanie hałasu może spowodować utratę słuchu.

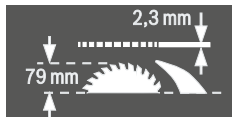


Należy stosować okulary ochronne.

Symbole i ich znaczenia



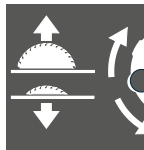
Należy zwrócić uwagę na wymiary tarczy pilarskiej. Średnica otworu musi pasować bez luzu do wrzeciona. Nie należy stosować adapterów, złączek lub zwęzek.



Podczas wymiany tarczy, należy zwrócić uwagę na to, aby szerokość cięcia nie była mniejsza niż 2,3 mm, a grubość piły w jej środkowej części nie przekraczała 2,3 mm. W przeciwnym wypadku istnieje niebezpieczeństwo zablokowania klina rozszczepiającego (2,3 mm) w obrabianym materiale.

Maksymalnie dopuszczalna wysokość obrabianego elementu wynosi 79 mm.

lewa strona

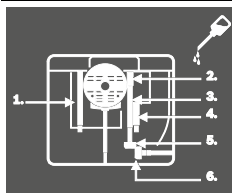


Ukazuje kierunek obrotu pokrętki: opuszczona tarcza tnąca (**pozycja transportowa**) i podniesiona tarcza tnąca (**pozycja robocza**).

prawa strona



Położenie dźwigni blokującej podczas unieruchomienia tarczy pilarskiej i podczas ustawiania pionowego kąta ukosu (tarcza pilarska ruchoma).



Gdy zaistnieje konieczność nasmarowania elektronarzędzia, olej smarny należy nałożyć na zaznaczone miejsca.

Opis urządzenia i jego zastosowania



Należy przeczytać wszystkie wskazówki i przepisy. Błędy w przestrzeganiu poniższych wskazówek mogą spowodować porażenie prądem, pożar i/lub ciężkie obrażenia ciała.

Użycie zgodne z przeznaczeniem

Elektronarzędzie jest urządzeniem stacjonarnym, przeznaczonym do wzdłużnego i poprzecznego cięcia po linii prostej miękkich i twardych gatunków drewna, płyt wiórowych i płyt pilśniowych. Możliwe są przy tym poziome kąty uciosu – od -60° do $+60^\circ$, jak również pionowe – od -2° do 47° .

Możliwe jest też cięcie profili aluminiowych i tworzyw sztucznych, jednakże konieczne jest użycie odpowiednich tarcz.

Przedstawione graficznie komponenty

Numeracja przedstawionych graficznie komponentów odnosi się do rysunku elektronarzędzia na stronie graficznej.

- 1 Podziałka do ukazywania odstępu tarczy tnącej od prowadnicy równoległej **10**
- 2 Rowek prowadzący dla prowadnicy równoległej **10**
- 3 Prowadnica kątowa
- 4 Zagłębienia
- 5 Rowek prowadzący do prowadnicy kątowej
- 6.1 Pokrywa ochronna z dźwignią zaciskową*
- 6.2 Pokrywa ochronna z śrubą zaciskową i osłoną boczną*
- 7 Króciec do odsysania pyłu na osłonie
- 8.1 Dźwignia zaciskowa do unieruchamiania pokrywy ochronnej **6.1**
- 8.2 Śruba zaciskowa do unieruchamiania pokrywy ochronnej **6.2**
- 9 Stół pilarski
- 10 Prowadnica równoległa
- 11 Rowek prowadzący o kształcie litery V na stole pilarskim dla prowadnicy równoległej
- 12 Otwory montażu
- 13 Uchwyt transportowy
- 14 Przedłużka stołu pilarskiego
- 15 Element zaciskowy przedłużki stołu pilarskiego
- 16 Złączka mocująca do stołu roboczego GTA 600
- 17 Dźwignia blokująca do regulacji pionowych kątów ukośnych
- 18 Pokrętło
- 19 Korba do podnoszenia i opuszczania tarczy tnącej
- 20 Klapka zabezpieczająca włącznik/wyłącznik
- 21 Klucz sześciokątny (5 mm)
- 22 Klucz oczkowy (23 mm)
- 23 Drażek prowadzący
- 24 Podkładka
- 25 Klin rozdzielający
- 26 Tarcza pilarska
- 27 Lupa
- 28 Szyna profilowana
- 29 Uchwyt na przewód sieciowy
- 30 Klamra mocująca do przechowywania prowadnicy równoległej
- 31 Wyrzut wiórów
- 32 Przystawka do odsysania pyłu
- 33 Uchwyt do przechowywania pokrywy ochronnej
- 34 Otwory dla podkładki
- 35 Uchwyt prowadnicy równoległej
- 36 Prowadnica o kształcie litery V dla prowadnicy równoległej
- 37 Dodatkowa prowadnica równoległa
- 38 Zestaw montażowy „Dodatkowa prowadnica równoległa”
- 39 Szyna prowadząca prowadnicy kątowej
- 40 Zestaw montażowy „Szyna profilowana”
- 41 Śruba mocująca wyrzutnika wiórów
- 42 Nakrętka mocująca
- 43 Dźwignia blokady wrzeciona
- 44 Podkładka mocująca
- 45 Wrzeciono
- 46 Tulejka mocująca
- 47 Wskaźnik kąta cięcia (pion)
- 48 Skala dla kątów uciosu (pion)
- 49 Gałka nastawcza dla dowolnych kątów uciosu (poziom)
- 50 Wskaźnik kąta na prowadnicy kątowej
- 51 Wskaźnik odległości stołu pilarskiego
- 52 Włącznik
- 53 Nakrętka radełkowana szyny profilowanej
- 54 Śruba z wgłębieniem krzyżowym do regulacji ogranicznika **55**
- 55 Ogranicznik dla 0° kąta ukosu (pion)
- 56 Śruba dla wskaźnika kąta cięcia (pion)
- 57 Śruba z wgłębieniem krzyżowym do regulacji ogranicznika **58**
- 58 Ogranicznik dla 45° kąta ukosu (pion)
- 59 Przednie śruby z gniazdem sześciokątnym (5 mm) do regulacji równoległości tarczy pilarskiej
- 60 Tylnie śruby z gniazdem sześciokątnym (5 mm) do regulacji równoległości tarczy pilarskiej
- 61 Śruba wskaźnika odległości stołu pilarskiego
- 62 Śruba do wskaźnika odległości prowadnicy równoległej
- 63 Śruby regulacyjne podkładki
- 64 Klucz imbusowy (2 mm)
- 65 Uchwyt do przechowywania zestawu montażowego „Dodatkowej Prowadnicy równoległej”
- 66 Klamra mocująca do przechowywania przystawki do odsysania pyłów
- 67 Nakrętka mocująca dla klucza oczkowego, a także do zawieszania drążka przesuwnego
- 68 Uchwyt do przechowywania klucza imbusowego
- 69 Klamra mocująca do przechowywania prowadnicy kątowej

174 | Polski

70 Śruba regulacyjna siły naprężenia prowadzenia przewodnicy **36**

71 Śruby z gniazdem sześciokątnym (5 mm) do regulacji równoległości przewodnicy równoległej

*w zależności od modelu produkowanego dla danego kraju

Osprzęt ukazany na rysunkach lub opisany w instrukcji użytkownika nie wchodzi w standardowy zakres dostawy. Kompletny asortyment osprzętu można znaleźć w naszym katalogu osprzętu.

Dane techniczne

Pilarka stołowa	GTS 10 J	
Numer katalogowy	...	500
3 601 M30	530
	...	570
	...	590
	...	5P0
	...	5R0 ... 560

Moc znamionowa	W	1800	1650
Prędkość obrotowa bez obciążenia	min ⁻¹	3650	3650
Ogranicznik prądu rozruchowego		●	●

Ciężar odpowiednio do EPTA-Procedure 01/2003	kg	26	26
--	----	----	----

Klasa ochrony		□/II	□/II
---------------	--	------	------

Wymiary (łącznie ze zdejmowanymi elementami urządzenia)			
szerokość x głębokość x wysokość	mm	578 x 706 x 330	

Maksymalne wymiary przedmiotu obrabianego zob. strona 178.

Dane aktualne są dla napięcia znamionowego [U] 230 V. Przy napięciach odbiegających od powyższego i w przypadku modeli specyficznych dla danego kraju dane te mogą się różnić.

Wymiary odpowiednich tarcz pilarskich		
Średnica tarczy pilarskiej	mm	254
Grubość tarczy	mm	1,7 – 1,9
Min. grubość zębów/rozwartość zębów	mm	2,6
Średnica otworu	mm	30

Deklaracja zgodności **CE**

Oświadczamy z pełną odpowiedzialnością, że produkt przedstawiony w rozdziale „Dane techniczne” odpowiada wymaganiom następujących dyrektyw: 2011/65/UE, 2004/108/WE, 2006/42/WE wraz ze zmianami oraz następujących norm: EN 61029-1, EN 61029-2-1.

Procedura badania typu WE nr MSR 1034 przez notyfikowaną jednostkę certyfikującą nr 0366.

Dokumentacja techniczna (2006/42/WE):

Robert Bosch GmbH, PT/ETM9,
70764 Leinfelden-Echterdingen, GERMANY

Henk Becker	Helmut Heinzelmann
Executive Vice President	Head of Product Certification
Engineering	PT/ETM9

Robert Bosch i.V. K. v. d. ...

Robert Bosch GmbH, Power Tools Division
70764 Leinfelden-Echterdingen, GERMANY
Leinfelden, 28.01.2015

1 609 92A 15R | (26.1.15)

Bosch Power Tools

Informacja o poziomie hałasu

Emisja hałasu została określona zgodnie z EN 61029-2-1.

Określony wg skali A poziom hałasu emitowanego przez urządzenie wynosi standardowo: poziom ciśnienia akustycznego 103 dB(A); poziom mocy akustycznej 116 dB(A). Niepewność pomiaru K = 3 dB.

Stosować środki ochrony słuchu!

Montaż

► **Należy unikać niezamierzonego uruchomienia narzędzia. Podczas montażu oraz podczas innych prac przy elektronarzędziu wtyczka urządzenia nie może być podłączona do zasilania.**

Zakres dostawy



Proszę zwrócić uwagę na rysunki przedstawiające wszystkie elementy wchodzące w zestaw, znajdujące się na początku instrukcji obsługi.

Przed pierwszym uruchomieniem elektronarzędzia sprawdzić, czy wszystkie niżej wymienione części zostały dostarczone:

- Pilarka stołowa z zamontowaną tarczą pilarską **26** i klinem oddzielającym **25**
 - Prowadnica kątowna **3**
 - Szyna profilowana **28**
 - Zestaw montażowy „Szyna profilowana” **40** (listwa prowadząca, nakrętka radełkowa, śruba, podkładka)
 - Prowadnica równoległa **10**
 - Dodatkowa prowadnica równoległa **37**
 - Zestaw montażowy „Dodatkowa prowadnica równoległa” **38** (3 śruby mocujące, 3 podkładki, 3 nakrętki motylkowe)
 - Osłona ochronna **6.x***
- *w zależności od modelu produkowanego dla danego kraju:
- 6.1/6.2**
 - Klucz sześciokątny **21**
 - Klucz sześciokątny **64**
 - Klucz oczkowy **22**
 - Drażek prowadzący **23**
 - Podkładka **24**
 - Przyłącze do odsysania pyłu **32**

Wskazówka: Skontrolować elektronarzędzie pod kątem ewentualnych uszkodzeń.

Przed dalszym użytkowaniem elektronarzędzie sprawdzić dokładnie systemy kontrolne i zabezpieczające lub lekko uszkodzone części pod kątem ich bezbłędności i zgodności z przeznaczeniem funkcjonowania. Sprawdzić, czy ruchome części funkcjonują bezbłędnie i czy się nie zakleszczają oraz czy któreś części nie są uszkodzone. Wszystkie części muszą być prawidłowo zamontowane oraz spełniać wszystkie warunki niezbędne do bezbłędnej funkcjonowania.

Naprawę lub wymianę uszkodzonych systemów kontrolnych i zabezpieczających oraz uszkodzonych części należy zlecić autoryzowanej jednostce serwisowej.

Montaż pojedynczych elementów

- Ostrożnie rozpakować dostarczone elementy. Usunąć całe opakowanie z elektronarzędzia i dostarczonego wraz z nim osprzętu.
- Należy zwrócić uwagę, aby cały materiał pakunkowy został usunięty spod bloku silnika.

Bezpośrednio na obudowie zamocowane są następujące części urządzenia:

Drażek popychający **23**, klucz oczkowy **22**, klucz imbusowy **21** i **64**, prowadnica równoległa **10**, prowadnica kątowna **3**, przyłącze do odsysania pyłu **32**, dodatkowa prowadnica równoległa **37** z zestawem montażowym **38**, pokrywa ochronna **6.x**.

- Ostrożnie wyjąć wymienione powyżej części urządzenia z magazynków. Zob. też rys. Y1 – Y6.

Montaż podkładki (zob. rys. A)

- Zaczepić podkładkę **24** o tylne otwory **34** we wgłębieniu na narzędziu.
- Przesunąć podkładkę w dół.
- Docisnąć podkładkę, tak aby jej przednia część zaskoczyła we wgłębieniu na narzędzie robocze.

Przednia część podkładki **24** musi być równa ze stołem pilarskim, lub znajdować się nieco poniżej. Tylne części muszą być równe ze stołem, lub nieco powyżej. (zob. również „Ustawianie poziomu podkładki”, str. 180)

Montaż osłony* (zob. rys. B)

*w zależności od modelu produkowanego dla danego kraju

- Korbę **19** przekręcić do oporu w kierunku zgodnym z ruchem wskazówek zegara – tak, aby tarcza pilarska **26** znalazła się w możliwie najwyższym położeniu nad stołem pilarskim.
- Odciągnąć klin oddzielający **25** do oporu do góry.
- Zaczepić pokrywę ochronną **6.x** w otworze w klinie **25**.
- Dociągnąć dźwignię blokującą **8.1**.

lub
Dociągnąć śrubę zaciskową **8.2** za pomocą klucza imbusowego **21**.

- Nastawić pokrywę ochronną zgodnie z wysokością obrabianego elementu. Pokrywa ochronna musi podczas cięcia lekko spoczywać na obrabianym elemencie.

Wskazówka: Dźwignia mocująca **8.1** wyposażona została w wolnobieg, aby umożliwić ustawienie jej w najdogodniejszej do pracy pozycji.

Przy zaciągniętej dźwigni blokującej odciągnąć jej uchwyt od pokrywy ochronnej, ustawić go w dogodnej pozycji i zwolnić. Pod działaniem sprężyny uchwyt zostanie z powrotem przyciągnięty.

Montaż prowadnicy równoległej (zob. rys. C)

Prowadnicę równoległą **10** można zamocować zarówno z lewej jak i z prawej strony tarczy tnącej.

- Zwolnić uchwyt **35** prowadnicy równoległej **10**. Spowoduje to odciążenie prowadnicy w kształcie litery **V 36**.

- Najpierw umieścić prowadnicę równoległą z prowadnicą **V** w rowku prowadzącym **11** stołu pilarskiego. Następnie umieścić prowadnicę równoległą w przednim rowku prowadzącym **2** stołu pilarskiego. Prowadnicę równoległą można teraz w dowolny sposób przesuwając.
- Aby zablokować prowadnicę równoległą, należy docisnąć uchwyt **35** do dołu.

Montaż dodatkowej prowadnicy równoległej (zob. rys. D)

Do cięcia wąskich elementów i do cięć ukośnych w pionie konieczne jest zamontowanie dodatkowej prowadnicy równoległej **37** na prowadnicy równoległej **10**.

Dodatkową prowadnicę równoległą można montować – w zależności od potrzeb – z lewej lub z prawej strony prowadnicy równoległej **10**.

Do montażu należy użyć zestawu montażowego „Dodatkowa prowadnica równoległa” **38**. (3 śruby mocujące, 3 podkładki, 3 nakrętki motylkowe)

- Przełożyć śruby mocujące przez boczne otwory w prowadnicy równoległej **10**. Łby śrub służą dodatkowo do prowadzenia dodatkowej prowadnicy równoległej.
- Nasunąć dodatkową prowadnicę równoległą **37** na łby śrub mocujących.
- Nasadzić podkładki na śruby mocujące i mocno je dokręcić za pomocą nakrętek skrzydełkowych.

Montaż prowadnicy kątownej (zob. rys. E1 – E2)

- Wsunąć szynę **39** prowadnicy kątownej **3** do jednego z przewidzianych do tego celu rowków prowadzących **5** w stole pilarskim.

Aby dłuższe elementy obrabiane lepiej przylegały, prowadnicę kątowną można poszerzyć za pomocą szyny profilowanej **28**.

- W razie potrzeby szyną profilowaną można zamontować na prowadnicy kątownej za pomocą zestawu montażowego **40**.

Odsysanie pyłów/wiórów

Pyły niektórych materiałów, na przykład powłok malarskich z zawartością ołowiu, niektórych gatunków drewna, minerałów lub niektórych rodzajów metalu, mogą stanowić zagrożenie dla zdrowia. Bezpośredni kontakt fizyczny z pyłami lub przedostanie się ich do płuc może wywołać reakcje alergiczne i/lub choroby układu oddechowego operatora lub osób znajdujących się w pobliżu.

Niektóre rodzaje pyłów, np. dębiny lub buczyny uważane są za rakotwórcze, szczególnie w połączeniu z substancjami do obróbki drewna (chromiany, impregnaty do drewna). Materiały, zawierające azbest mogą być obrabiane jedynie przez odpowiednio przeszkolony personel.

- Należy zawsze stosować odsysanie pyłu.
- Należy zawsze dbać o dobrą wentylację stanowiska pracy.
- Zaleca się noszenie maski przeciwpyłowej z pochłanianiem klasy P2.

Należy stosować się do aktualnie obowiązujących w danym kraju przepisów, regulujących zasady obchodzenia się z materiałami przeznaczonymi do obróbki.

System odsysania pyłu i wiórów może się zablokować pyłem, wiórami lub kawałkami obrabianego materiału.

- Wyłączyć elektronarzędzie i wyjąć wtyczkę sieciową z gniazda.
- Odczekać, aby tarcza pilarska całkowicie się zatrzymała.
- Znaleźć przyczynę blokady i usunąć ją.

▶ **Należy unikać gromadzenia się pyłu na stanowisku pracy.** Pyły mogą się z łatwością zapalić.

▶ **Aby uniknąć zagrożenia pożarowego podczas cięcia aluminium, należy przed przystąpieniem do pracy opróżnić wyrzutnik wiórów i nie stosować do obróbki systemu odsysania wiórów.**

Opróżnianie wyrzutnika wiórów (zob. rys. F)

Aby pozbyć się kawałków obrabianych uprzednio elementów, jak również większych wiórów można opróżnić wyrzutnik wiórów **31**.

- Wyłączyć elektronarzędzie i wyjąć wtyczkę sieciową z gniazda.
- Odczekać, aby tarcza pilarska całkowicie się zatrzymała.
- Zwolnić śrubę mocującą **41** za pomocą klucza imbusowego **21**.
- Wyciągnąć wyrzutnik wiórów **31** i usunąć z niego kawałki obrabianych uprzednio elementów oraz wióry.
- Ponownie zamontować wyrzutnik wiórów na elektronarzędziu.

Odsysanie zewnętrzne (zob. rys. G)

Aby podłączyć odkurzacz do wyrzutnika wiórów **31** należy użyć załączonej w dostawie przystawki do odsysania pyłu **32**.

- Mocno nasunąć przystawkę do odsysania pyłu **32** i wąż odkurzacza.
- Aby podwyższyć wydajność odsysania można dodatkowo podłączyć system odsysania do króćca odsysania **7**, stosując do tego celu przystawkę **Y**.

Odkurzacz musi być dostosowany do rodzaju obrabianego materiału.

Do odsysania szczególnie niebezpiecznych dla zdrowia pyłów rakotwórczych należy używać odkurzacza specjalnego.

Montaż stacjonarny lub ustawienie bez montażu

▶ **Dla zagwarantowania bezpiecznej obsługi, należy przed użyciem przymocować elektronarzędzie do równej i stabilnej powierzchni pracy (np. ławy roboczej).**

Montaż na płaszczyźnie roboczej (zob. rys. H)

- Przymocować elektronarzędzie odpowiednimi śrubami do płaszczyzny roboczej. Otwory na śruby **12**.

Montaż na stole roboczym firmy Bosch (zob. rys. I)

Dzięki stopkom przestawianym na wysokość stoły robocze wyprodukowane przez firmę Bosch (np. GTA 60 W, GTA 600) zapewniają pewne zamocowanie elektronarzędzia na każdym podłożu.

▶ **Zapoznać się ze wszystkimi instrukcjami oraz wskazówkami bezpieczeństwa dołączonymi do stołu.** Błędy w przestrzeganiu tych wskazówek i instrukcji mogą spowodować porażenie prądem, pożar i/lub ciężkie obrażenia ciała.

▶ **Zmontować prawidłowo stół przed zamontowaniem do niego elektronarzędzia.** Bezbłędne zmontowanie stołu zapobiega jego zawaleniu się.

- Zamocować elektronarzędzie na stole roboczym w pozycji transportowej.

Wymiana tarczy tnącej (zob. rys. J1 – J4)

▶ **Przed wszystkimi pracami przy elektronarzędziu należy wyciągnąć wtyczkę z gniazda.**

▶ **Podczas montażu tarczy pilarskiej używać rękawic ochronnych.** Przy kontakcie z tarczą pilarską istnieje niebezpieczeństwo zranienia.

Stosować należy wyłącznie tarcze, których maksymalnie dopuszczalna prędkość wyższa jest od prędkości obrotowej elektronarzędzia bez obciążenia.

Stosować należy wyłącznie tarcze tnące, których parametry są zgodne z podanymi w niniejszej instrukcji obsługi ulotce i zostały przetestowane zgodnie z wymaganiami normy EN 847-1 i odpowiednio oznakowane.

Stosować należy wyłącznie tarcze, które zostały polecane przez producenta elektronarzędzia i które są dostosowane do rodzaju materiału, przeznaczonego do obróbki.

Demontaż tarczy pilarskiej

- Za pomocą śrubokręta podważyć przednią część podkładki **24** i wyjąć ją z wgłębienia na narzędzie robocze.
- Korbę **19** przekręcić do oporu w kierunku zgodnym z ruchem wskazówek zegara – tak, aby tarcza pilarska **26** znalazła się w możliwie najwyższym położeniu nad stołem pilarskim.
- Odchylić pokrywę ochronną **6.x** do oporu do tyłu.
- Przekręcić nakrętkę **42** za pomocą klucza oczkowego **22** (23 mm), pociągając równocześnie dźwignię blokującą wrzeciono **43** aż do jej zaskoczenia w zapadce.
- Przytrzymując dokręconą dźwignię blokującą wrzeciono, odkręcić nakrętkę, obracając ją w kierunku przeciwnym do ruchu wskazówek zegara.
- Zdjąć kołnierz mocujący **44**.
- Zdjąć tarczę pilarską **26**.

Montaż tarczy pilarskiej

W razie potrzeby oczyścić przed montażem wszystkie części, które mają być zamontowane.

- Nałożyć nową tarczę na kołnierz mocujący **46** wrzeciona **45**.

Wskazówka: Nie stosować zbyt małych tarcz. Odstęp między tarczą tnącą, a klinem oddzielającym nie może przekraczać 5 mm.

▶ **Podczas montażu należy zwrócić uwagę na to, by kierunek cięcia zębów (kierunek strzałki na tarczy pilarskiej) zgadzał się z kierunkiem strzałki na ostionie!**

- Nałożyć kołnierz mocujący **44** i nakrętkę **42**.
- Przekręcić nakrętkę **42** za pomocą klucza oczkowego **22** (23 mm), pociągając równocześnie dźwignię blokującą wrzeciono **43** aż do jej zaskoczenia w zapadce.
- Dokręcić nakrętkę, obracając ją w kierunku zgodnym z ruchem wskazówek zegara (moment dokręcający ok. 15 – 23 Nm).
- Ponownie nałożyć podkładkę **24**.
- Przesunąć pokrywę ochronną **6.x** ponownie ku dołowi.

Praca

- ▶ **Przed wszystkimi pracami przy elektronarzędziu należy wyciągnąć wtyczkę z gniazda.**

Pozycja transportowa i pozycja robocza tarczy tnącej

Pozycja transportowa

- Obrócić pokrętko **18** w przeciwnym do ruchu wskazówek zegara – tak, aby zęby tarczy pilarskiej **26** znalazły się pod stołem **9**.
- Przedłużki stołu **14** należy przesunąć całkiem do tyłu. Wcisnąć uchwyt **15** przedłużki stołu pilarskiego do dołu. Spowoduje to unieruchomienie przedłużki stołu pilarskiego.

Dalsze wskazówki dot. transportu zob. str. 180.

Pozycja robocza

- Przekręcić korbę **19** w kierunku zgodnym z ruchem wskazówek zegara na tyle, aby zęby tarczy tnącej **26** znalazły się ponad obrabianym elementem.

Wskazówka: Upewnić się, czy osłona znajduje się we właściwej pozycji. Podczas cięcia musi ona przylegać do obrabianego elementu.

Ustawianie kąta uciosu

Aby zagwarantować precyzję cięć, należy po intensywnym użytkowaniu skontrolować i w razie potrzeby poprawić podstawowe ustawienia elektronarzędzia (zob. „Kontrola i wykonywanie ustawień podstawowych”, strona 179).

Ustawianie pionowych kątów uciosu (Tarcza tnąca) (zob. rys. K)

Pionowy kąt uciosu może zostać ustawiony w zakresie od -2° do 47° .

- Lekko poluzować dźwignię blokującą **17**, obracając nią w kierunku przeciwnym do ruchu wskazówek zegara.

Wskazówka: Przy całkowitym odkręceniu dźwigni tarcza pilarska przechyli się (siłą ciężkości) do pozycji, odpowiadającej mniej więcej 30° .

- Pociągnąć lub docisnąć pokrętko **18** wzdłuż jarzma tak, aby wskaźnik kąta cięcia **47** wskazywał pożądany kąt uciosu.
- Przytrzymać pokrętko w tej pozycji i mocno dociągnąć dźwignię blokującą **17**.

Aby szybko i precyzyjnie nastawiać często standardowe kąty cięcia 0° i 45° , należy użyć fabrycznie ustawionych zderzaków/prowadnic.

Ustawianie kątów uciosu (Prowadnica kątowa) (zob. rys. L)

Kąt uciosu w poziomie może zostać ustawiony w zakresie od 60° (lewa strona) do 60° (prawa strona).

- Poluzować gałkę nastawczą **49**, jeżeli była dokręcona.
- Obracać prowadnicę kątową, aż wskaźnik kąta **50** pokaże żądany kąt cięcia.
- Dokręcić na powrót gałkę nastawczą **49**.

Powiększanie stołu pilarskiego (zob. rys. M)

Długie przedmioty obrabiane muszą być podparte na całej swej długości.

- Pociągnąć uchwyt **15** przedłużki stołu pilarskiego całkownie do góry.
- Pociągnąć przedłużkę stołu pilarskiego **14** aż do osiągnięcia pożądanej długości.
- Wcisnąć uchwyt **15** przedłużki stołu pilarskiego do dołu. Spowoduje to unieruchomienie przedłużki stołu pilarskiego.

Ustawianie prowadnicy równoległej

Prowadnicę równoległą **10** można zamocować zarówno z lewej (czarna podziałka) jak i z prawej (srebrna podziałka) strony tarczy pilarskiej.

Znacznik w lupie **27** ukazuje ustawiony odstęp prowadnicy równoległej od tarczy tnącej na podziałce **1**.

Umieścić prowadnicę równoległą na wybranym miejscu tarczy tnącej (zob. „Montaż prowadnicy równoległej”, str. 175).

przy nie rozciągniętym stole pilarskim

- Zwolnić uchwyt **35** prowadnicy równoległej **10**. Przesunąć prowadnicę równoległą tak, aby znacznik w lupie **27** ukazywał pożądany odstęp od tarczy pilarskiej. W przypadku nie rozciągniętego stołu aktualny jest dolny opis srebrnej podziałki **1**.
- Aby zablokować uchwyt, należy docisnąć go **35** ponownie do dołu.

przy rozciągniętym stole pilarskim (zob. rys. N)

- Ustawić prowadnicę równoległą z prawej strony tarczy pilarskiej. Przesunąć prowadnicę równoległą tak, aby znacznik w lupie **27** ukazywał na dolnej podziałce 26 cm. Aby zablokować uchwyt, należy docisnąć go **35** ponownie do dołu.
- Pociągnąć uchwyt **15** przedłużki stołu pilarskiego całkownie do góry.
- Pociągnąć przedłużkę stołu **14** do zewnątrz tak, aby wskaźnik odległości **51** ukazywał na górnej podziałce pożądany odstęp od tarczy pilarskiej.
- Wcisnąć uchwyt **15** przedłużki stołu pilarskiego do dołu. Spowoduje to unieruchomienie przedłużki stołu pilarskiego.

Ustawianie dodatkowej prowadnicy równoległej (zob. rys. O)

Do cięcia wąskich elementów i do cięć ukośnych w pionie konieczne jest zamontowanie dodatkowej prowadnicy równoległej **37** na prowadnicy równoległej **10**.

Dodatkową prowadnicę równoległą można montować – w zależności od potrzeb – z lewej lub z prawej strony prowadnicy równoległej **10**.

Obrabiane elementy mogą podczas cięcia zakleszczyć się między prowadnicą równoległą i tarczą tnącą, zostać uchwycone przez unoszącą się tarczę i wyrzucone.

Dlatego należy ustawić dodatkową prowadnicę równoległą tak, aby koniec jej szyny wypadał na obszar znajdujący się między zębem tarczy leżącym jak najbardziej z przodu, a przednią krawędzią klina oddzielającego.

178 | Polski

- W tym celu należy poluzować wszystkie nakrętki motylkowe i przesunąć dodatkową prowadnicę równoległą tak, aby jedyne zamocowanie stanowiły tylko obie przednie śruby.
- Ponownie dokręcić nakrętki motylkowe.

Ustawianie klina rozdzielającego

Klin oddzielający **25** zapobiega zaklinowaniu się tarczy pilarskiej **26** w rzazie. W przeciwnym wypadku tarcza pilarska może zablokować się w obrabianym materiale i spowodować odrzut.

Należy zawsze zwracać uwagę, aby klin oddzielający był prawidłowo ustawiony.

- Poprzeczny odstęp między tarczą pilarską, a klinem oddzielającym nie może przekraczać 5 mm.
- Klin oddzielający nie może być grubszy niż szerokość cięcia ani większy niż grubość tarczy w jej środkowej części.
- Klin oddzielający musi zawsze znajdować się na jednej linii z tarczą pilarską.
- Do normalnych cięć rozdzielających klin oddzielający musi zawsze znajdować się w możliwie najwyższej pozycji.

Elektronarzędzie dostarczane jest z wyregulowanym klinem oddzielającym.

Ustawianie wysokości klina oddzielającego (zob. rys. P)

Do cięcia rowków konieczne jest ustawienie wysokości klina oddzielającego.

- ▶ **Do nitowania i do ukosowania wręgów (felcowania) elektronarzędzie należy użytkować wyłącznie wraz z odpowiednim urządzeniem ochronnym (np. osłona tunelowa)**
- Zwolnić dźwignię zaciskową **8.1** lub śrubę zaciskową **8.2** na tyle, aby pokrywa ochronna **6.x** dała się łatwo wyjąć z otworu w klinie oddzielającym **25**.
Aby chronić pokrywę ochronną przed uszkodzeniami, należy umieścić ją w przewidzianym do tego celu uchwycie **33** na obudowie (zob. też rys. Y1).
- Korbę **19** przekręcić do oporu w kierunku zgodnym z ruchem wskazówek zegara – tak, aby tarcza pilarska **26** znalazła się w możliwie najwyższym położeniu nad stołem pilarskim.
- Docisnąć klin oddzielający **25** do oporu w dół.

Uruchamianie

- ▶ **Należy zwrócić uwagę na napięcie sieciowe!** Napięcie źródła prądu musi zgadzać się z danymi na tabliczce znamionowej elektronarzędzia.

Uruchomienie (zob. rys. Q1)

Aby zaoszczędzić energię elektryczną, elektronarzędzie należy włączać tylko wówczas, gdy jest ono używane.

- Odchylić kłapkę bezpieczeństwa **20** do góry.
- Aby uruchomić urządzenie, należy wcisnąć zielony włącznik **52**.
- Ponownie zamknąć kłapkę bezpieczeństwa **20** w dół.

Wyłączenie (zob. rys. Q2)

- Nacisnąć kłapkę bezpieczeństwa **20**.

Awaria prądu

Włącznik/wyłącznik jest tzw. wyłącznikiem napięcia zerowego, zapobiegającym niezamierzonym włączeniu elektronarzędzia po awarii prądu (np. z powodu wyciągnięcia wtyczki z gniazdka podczas pracy narzędzia).

Abym powrócić do pracy z elektronarzędziem, trzeba ponownie wcisnąć zielony włącznik **52**.

Wskazówki dotyczące pracy**Ogólne wskazówki dotyczące piłowania**

- ▶ **W przypadku wszystkich rodzajów cięć należy najpierw upewnić się, czy tarcza nie w żadnym z etapów pracy nie dotyka którejs z prowadnic lub jakiegis innej części urządzenia.**
- ▶ **Do nitowania i do ukosowania wręgów (felcowania) elektronarzędzie należy użytkować wyłącznie wraz z odpowiednim urządzeniem ochronnym (np. osłona tunelowa)**
- ▶ **Elektronarzędzia nie wolno stosować do wykonywania bruzd i wpustów (rowek wykończony w materiale).**

Tarcze tnące należy chronić przed upadkiem i uderzeniami. Nie należy poddawać tarcz działaniu sił bocznych.

Klin oddzielający musi leżeć na jednej linii z tarczą tnącą, aby zapobiec zablokowaniu się elementu obrabianego.

Nie obrabiać wypaczonych przedmiotów obrabianych. Przedmiot obrabiany musi mieć zawsze prosty brzeg, aby można go było przyłożyć do prowadnicy równoległej.

Przechowywać drążek prowadzący zawsze na elektronarzędziu.

Pozycja operatora (zob. rys. R)

- ▶ **Nie należy ustawiać się w jednej linii z tarczą z przodu elektronarzędzia. Należy stawać zawsze w pozycji lekko przesuniętej w bok.** W ten sposób ciało jest poza zasięgiem ewentualnego odrzutu.
- Zachować bezpieczną odległość rąk, palców i ramion od obracającej się tarczy pilarskiej.

Przestrzegać przy tym następujących wskazówek:

- Obrabiany przedmiot ująć oburącz i mocno docisnąć do stołu pilarskiego.
- Do obróbki wąskich elementów i do ukośnych cięć w piowie należy zawsze stosować załączony drążek przesuwny **23** i dodatkową prowadnicę równoległą **37**.

Maksymalne wymiary przedmiotu obrabianego

pionowy kąt uciosu	maks. wysokość elementu [mm]
0°	79
45°	56

Piłowanie**Wykonywanie cięć prostych**

- Ustawić prowadnicę równoległą **10** na żadaną szerokość cięcia. (zob. „Ustawianie prowadnicy równoległej”, str. 177)
- Położyć przedmiot obrabiany na stole pilarskim przed pokrywą ochronną **6.x**.

- Podnieść lub opuścić tarczę tnącą, kręcąc korbą **19** na tyle, aby górne ząbki wystawały o ok. 5 mm ponad powierzchnię obrabianego elementu.
- Nastawić pokrywę ochronną zgodnie z wysokością obrabianego elementu.
Pokrywa ochronna musi podczas cięcia lekko spoczywać na obrabianym elemencie.
- Włączyć elektronarzędzie.
- Przepiłować przedmiot obrabiany z równomiernym posuwem.
- Wyłączyć elektronarzędzie i odczekać aż tarcza pilarska zatrzyma się całkowicie.

Cięcia ukośne (pion)

- Ustawić pożądany kąt cięcia w pionie. (zob. „Ustawianie pionowych kątów uciosu”, str. 177)
- Postępować zgodnie ze wskazówkami umieszczonymi w rozdziale „Wykonywanie cięć prostych”.

Wykonywanie poziomych cięć ukośnych (zob. rys. S)

- Ustawić żądany poziomy kąt cięcia. (zob. „Ustawianie kątów uciosu”, str. 177)
- Przyłożyć element przeznaczony do obróbki do szyny profilowanej **28**.
Profil nie może znajdować się na linii cięcia. W takim wypadku należy poluzować nakrętkę radełkowaną **53** i przesunąć profil.
- Podnieść lub opuścić tarczę tnącą, kręcąc korbą **19** na tyle, aby górne ząbki wystawały o ok. 5 mm ponad powierzchnię obrabianego elementu.
- Nastawić pokrywę ochronną zgodnie z wysokością obrabianego elementu.
Pokrywa ochronna musi podczas cięcia lekko spoczywać na obrabianym elemencie.
- Włączyć elektronarzędzie.
- Jedną ręką docisnąć obrabiany element do szyny profilowanej, podczas gdy druga ręka wolno przesuwają do przodu prowadnicę kątową za gałkę nastawczą **49** do rowka prowadzącego **5**.
- Wyłączyć elektronarzędzie i odczekać aż tarcza pilarska zatrzyma się całkowicie.

Kontrola i wykonywanie ustawień podstawowych

Aby zagwarantować precyzję cięć, należy po intensywnym użytkowaniu skontrolować i w razie potrzeby poprawić podstawowe ustawienia elektronarzędzia.
Niezbędne jest do tego doświadczenie oraz odpowiednie specjalistyczne narzędzia.

Autoryzowana placówka serwisowa firmy Bosch przeprowadza te prace szybko i niezawodnie.

Ustawianie ograniczników dla standardowych kątów ukośnych 0°/45° (pion)

- Ustawić elektronarzędzie w pozycji roboczej.
- Ustawić pionowy kąt uciosu tarczy pilarskiej, wynoszący 0°.
- Odchylić pokrywę ochronną **6.x** do oporu do tyłu.

Kontrola: (zob. rys. T1)

- Ustawić przymiar kątowy na 90° i postawić go na stole **9**.
Ramie kątownika musi stykać się na całej długości z tarczą pilarską **26**.

Ustawianie: (zob. rys. T2)

- Zwolnić śrubę **54**.
W ten sposób umożliwiamy przesunięcie ogranicznika 0° **55**.
- Zwolnić dźwignię blokującą **17**.
- Docisnąć pokrętko **18** do zderzaka 0° na tyle, aby ramiona przymiaru kąтового na całej długości pokrywały się z tarczą pilarską.
- Przytrzymać pokrętko w tej pozycji i mocno dociągnąć dźwignię blokującą **17**.
- Następnie należy ponownie dociągnąć śrubę **54**.

W razie gdy wskaźnik kąta cięcia **47** po zakończonej regulacji nie znajduje się na jednej linii ze znacznikiem 0° na podziאלce **48**, poluzować śrubę **56** za pomocą dostępnego w handlu wkrętaka krzyżowego i ustawić wskaźnik kąta cięcia wzdłuż znacznika 0°.

Powtórzyć wymienione powyżej czynności dla pionowego kąta ukosu 45° (zwalnianie śruby **57**; przesuwanie ogranicznika 45° **58**). Nie wolno przy tym przestawić wskaźnika kąta cięcia **47**.

Równoległość tarczy pilarskiej z rowkami prowadzącymi prowadnicy kątovej (zob. rys. U)

- Ustawić elektronarzędzie w pozycji roboczej.
- Odchylić pokrywę ochronną **6.x** do oporu do tyłu.

Kontrola:

- Zaznaczyć za pomocą ołówka pierwszy lewy ząb, widoczny z tyłu nad podkładką.
- Ustawić przymiar kątowy na 90° i położyć go na krawędź rowka prowadzącego **5**.
- Przesunąć ramie przymiaru kątovej tak, by dotykało ono zaznaczony ząb i odczytać odstęp między tarczą pilarską i rowkiem prowadzącym.
- Przekręcić tarczę pilarską tak, aby zaznaczony ząb znajdował się z przodu nad podkładką.
- Przesunąć przymiar kątowy wzdłuż rowka prowadzącego aż do zaznaczonego zęba.
- Ponownie pomierzyć odstęp między tarczą pilarską i rowkiem prowadzącym.

Oba pomierzone odcinki muszą być identyczne.

Ustawianie:

- Zwolnić przednie śruby z gniazdem sześciokątnym **59**, znajdujące się pod stołem pilarskim i tylne śruby z gniazdem sześciokątnym **60**, znajdujące się pod stołem pilarskim za pomocą załączonego w dostawie klucza imbusowego **21**.
- Ostrożnie przesunąć tarczę pilarską – tak aby znalazła się ona w pozycji równoległej do rowka prowadzącego **5**.
- Ponownie mocno dokręcić wszystkie śruby **59** i **60**.

Ustawianie wskaźnika odległości (zob. rys. V)

- Ustawić prowadnicę równoległą z prawej strony tarczy pilarskiej.
Przesunąć prowadnicę równoległą tak, aby znacznik w lupie **27** ukazywał na dolnej podziאלce 26 cm.
Aby zablokować uchwyt, należy docisnąć go **35** ponownie do dołu.
- Zwolnić uchwyt **15** i pociągnąć przedłużkę stołu pilarskiego do zewnątrz, aż do oporu.

180 | Polski

Kontrola:

Wskaźnik odległości **51** musi ukazywać na górnej podziałce **1** identyczną wartość, co znacznik w lupie **27** na dolnej podziałce **1**.

Ustawianie:

- Zwolnić śrubę **61** za pomocą śrubokręta krzyżowego i ustawić wskaźnik odległości **51** wzdłuż znacznika wynoszącego 26 cm na górnej podziałce **1**.

Regulacja równoległości prowadnicy równoległej (zob. rys. W)

- Ustawić elektronarzędzie w pozycji roboczej.
- Odchylić pokrywę ochronną **6.x** do oporu do tyłu.
- Zwolnić uchwyt mocujący **35** prowadnicy równoległej i przesunąć go tak, aby dotykał tarczy.

Kontrola:

Prowadnica równoległa **10** musi dotykać tarczy na całej swojej długości.

Ustawianie:

- Zwolnić śruby z łbem sześciokątnym **71** za pomocą załączonego klucza sześciokątnego **21**.
- Ostrożnie przesunąć prowadnicę równoległą **10** tak, aby na całej swojej długości dotykała tarczy.
- Przytrzymać prowadnicę w tej pozycji i ponownie docisnąć uchwyt mocujący **35** do dołu.
- Ponownie dokręcić śruby sześciokątne **71**.

Ustawianie siły naprężenia prowadnicy równoległej

Na wskutek częstego użytkowania może dojść do osłabienia siły mocowania prowadnicy równoległej **10**.

- Dokręcać śrubę ustalającą **70** tak długo, aż będzie można ponownie stabilnie przymocować prowadnicę równoległą do stołu pilarskiego.

Ustawianie lupy prowadnicy równoległej (zob. rys. W)

- Ustawić elektronarzędzie w pozycji roboczej.
- Odchylić pokrywę ochronną **6.x** do oporu do tyłu.
- Dosunąć prowadnicę równoległą **10** z prawej strony tak, by dotykała ona tarczy pilarskiej.

Kontrola:

Znacznik lupy **27** musi się znajdować na jednej linii ze znacznikiem 0° podziałki **1**.

Ustawianie:

- Zwolnić śrubę **62** za pomocą śrubokręta krzyżowego i ustawić wskaźnik odległości wzdłuż znacznika 0°.

Ustawianie poziomu podkładki (zob. rys. X)**Kontrola:**

Przednia część podkładki **24** musi być równa ze stołem pilarskim, lub znajdować się nieco poniżej. Tylna część musi być równa ze stołem, lub nieco powyżej.

Ustawianie:

- Zdjąć podkładkę **24**.
- Za pomocą klucza imbusowego **64** można ustawić odpowiedni poziom czterech śrub regulujących **63**.

Przechowywanie i transport**Przechowywanie elementów urządzenia (zob. rys. Y1 – Y6)**

Bezpieczne przechowywanie elementów urządzenia jest możliwe dzięki możliwości zamocowania tych elementów na elektronarzędziu.

- Zdjąć dodatkową prowadnicę równoległą **37** z prowadnicy równoległej **10**.
- Umieścić wszystkie luźne części składowe urządzenia w odpowiednich magazynkach znajdujących się na obudowie. (zob. tabela)

Rysunek	Element urządzenia	Magazynek
Y1	Ostona ochronna 6.x	zawiesić w otworze uchwytu 33 i unieruchomić za pomocą dźwigni zaciskowej 8.1 lub śruby zaciskowej 8.2
Y2	Zestaw montażowy „Dodatkowa prowadnica równoległa” 38	wsunąć do uchwytów 65
Y2	Przyłącze do odsysania pyłu 32	wsunąć do klamer zaciskowych 66
Y3	Klucz oczkowy 22	zamocować w magazynku na narzędzia przy użyciu nakrętki mocującej 67
Y3	Drażek prowadzący 23	zawiesić na nakrętce mocującej 67 i zamocować przez przesunięcie
Y4	Prowadnica równoległa 10	obrót, zawiesić od dołu w szynach prowadzących i zablokować uchwyt mocujący 35
Y5	Klucz sześciokątny 21 Klucz sześciokątny 64	wsunąć do uchwytów 68
Y5	Prowadnica kątowna 3	wsunąć do klamer zaciskowych 69
Y6	Dodatkowa prowadnica równoległa 37	wsunąć do klamer zaciskowych 30 (krótszą stroną do góry; dłuższą stroną do tyłu)

Przenoszenie elektronarzędzia

Przed transportem elektronarzędzia należy wykonać następujące kroki:

- Ustawić elektronarzędzie w pozycji transportowej (zob. „Pozycja transportowa”, str. 177).
- Należy zdjąć wszystkie elementy osprzętu, których nie można stabilnie przymocować do elektronarzędzia. Przed przystąpieniem do transportu należy nieużyte tarcze pilarskie w razie możliwości umieścić w zamkniętym pojemniku.

- Całkowicie wsunąć przedłużkę stołu pilarskiego **14** do środka, a następnie zablokować, dociskając uchwyt **15** do dołu.
- Owinąć przewód sieciowy dookoła uchwytu **29**.
- Podnosić oraz przenosić należy stosując przeznaczone do tego celu zagłębienia **4** lub uchwyt transportowy **13**.
- ▶ **Podczas transportu elektronarzędzia należy używać wyłącznie urządzeń transportowych, nigdy nie wolno używać w tym celu urządzeń zabezpieczających.**
- ▶ **Elektronarzędzie powinno być przenoszone przez dwie osoby, przenoszenie go przez jedną osobę może spowodować uszkodzenie kręgosłupa.**

Konserwacja i serwis

Konserwacja i czyszczenie

- ▶ **Przed wszystkimi pracami przy elektronarzędziu należy wyciągnąć wtyczkę z gniazda.**

Jeżeli konieczna okaże się wymiana przewodu przyłączeniowego, należy zlecić ją firmie Bosch lub w autoryzowanym przez firmę Bosch punkcie naprawy elektronarzędzi, co pozwoli uniknąć ryzyka zagrożenia bezpieczeństwa.

Czyszczenie

- Utrzymywanie urządzenia i szczelin wentylacyjnych w czystości gwarantuje prawidłową i bezpieczną pracę.
- Pył i wióry należy usuwać po każdym użyciu, przedmuchiwać sprężonym powietrzem lub za pomocą pędzelka.

Smarowanie elektronarzędzia



Środek smarny:
Olej silnikowy SAE 10/SAE 20

- Gdy zaistnieje konieczność nasmarowania elektronarzędzia, olej smarny należy nałożyć na zaznaczone miejsca. (zob. rys. Z)

Autoryzowany punkt obsługi klienta firmy Bosch przeprowadza te prace szybko i niezawodnie.

Środki smarne i czyszczące należy usuwać w sposób przyjazny dla środowiska. Należy też przestrzegać przepisów prawnych.

Kroki służące do redukcji hałasu

Kroki podjęte przez producenta:

- Łagodny rozruch silnika
- Urządzenie zostało fabrycznie zaopatrzone w specjalną tarczę tnącą, zaprojektowaną w celu redukcji hałasu.

Kroki, które powinien podjąć użytkownik:

- Bezwibracyjny montaż na stabilnym podłożu
- Zastosowanie tarcz tnących o funkcjach redukujących hałas
- Regularne czyszczenie tarczy tnącej i elektronarzędzia

Osprzęt

	Numer katalogowy
Worek na pył	2 605 411 205
Adapter Y TSVH 3	2 610 015 513
Prowadnica kątowna	2 610 015 507

Bosch Power Tools

	Numer katalogowy
Drażek prowadzący	2 610 015 022
Stół roboczy GTA 60 W	0 601 B12 000
Stół roboczy GTA 600	0 601 B22 001
Tarcze pilarskie do drewna i płyt, do paneli i listew	
Tarcza pilarska 254 x 30 mm, 40 zębów	2 608 640 443
Tarcza pilarska 254 x 30 mm, 60 zębów	2 608 640 444

Obsługa klienta oraz doradztwo dotyczące użytkowania

Przy wszystkich zgłoszeniach oraz zamówieniach części zamiennych konieczne jest podanie 10-cyfrowego numeru katalogowego elektronarzędzia zgodnie z danymi na tabliczce znamionowej.

W punkcie obsługi klienta można uzyskać odpowiedzi na pytania dotyczące napraw i konserwacji nabytego produktu, a także dotyczące części zamiennych. Rysunki rozłożeniowe oraz informacje dotyczące części zamiennych można znaleźć również pod adresem:

www.bosch-pt.com

Nasz zespół doradztwa dotyczącego użytkowania odpowie na wszystkie pytania związane z produktami firmy Bosch oraz ich osprzętem.

Polska

Robert Bosch Sp. z o.o.
Serwis Elektronarzędzi
Ul. Szyszkowa 35/37
02-285 Warszawa
Na www.bosch-pt.pl znajdują Państwo wszystkie szczegóły dotyczące usług serwisowych online.
Tel.: 22 7154460
Faks: 22 7154441
E-Mail: bsc@pl.bosch.com
Infolinia Działu Elektronarzędzi: 801 100900
(w cenie połączenia lokalnego)
E-Mail: elektronarzedzia.info@pl.bosch.com
www.bosch.pl

Usuwanie odpadów

Elektronarzędzia, osprzęt i opakowanie należy poddać utylizacji zgodnie z obowiązującymi zasadami ochrony środowiska.

Nie wolno wyrzucać elektronarzędzi do odpadów z gospodarstwa domowego!

Tylko dla państw należących do UE:



Zgodnie z europejską wytyczną 2012/19/UE o starych, zużytych narzędziach elektrycznych i elektronicznych i jej stosowania w prawie krajowym, wyeliminowane, niezdadne do użycia elektronarzędzia należy zbierać osobno i doprowadzić do poprawnego użytkowania zgodnego z zasadami ochrony środowiska.

Zastrzega się prawo dokonywania zmian.

Česky

Bezpečnostní upozornění

Všeobecná varovná upozornění pro elektronářadí

⚠ POZOR Při používání elektronářadí je třeba dbát kvůli ochraně před zásahem elektrickým proudem, před nebezpečím zranění a požáru následujících zásadních bezpečnostních opatření.

Čtěte všechna tato upozornění dříve, než toto elektronářadí použijete, a bezpečnostní upozornění dobře uschovejte.

V bezpečnostních upozorněních použitý pojem „elektronářadí“ se vztahuje na elektronářadí provozované na el. síti (se síťovým kabelem) a na elektronářadí provozované na akumulátoru (bez síťového kabelu).

Bezpečnost pracovního místa

- ▶ **Udržujte Vaše pracovní místo čisté a dobře osvětlené.** Nepořádek nebo neosvětlené pracovní oblasti mohou vést k úrazům.
- ▶ **S elektronářadím nepracujte v prostředí ohroženém explozí, kde se nacházejí hořlavé kapaliny, plyny nebo prach.** Elektronářadí vytváří jiskry, které mohou prach nebo páry zapálit.
- ▶ **Děti a jiné osoby udržujte při použití elektronářadí daleko od Vašeho pracovního místa.** Při rozptýlení můžete ztratit kontrolu nad strojem.

Elektrická bezpečnost

- ▶ **Připojovací zástrčka elektronářadí musí lícovat se zásuvkou. Zástrčka nesmí být žádným způsobem upravena. Společně s elektronářadím s ochranným uzemněním nepoužívejte žádné adaptérové zástrčky.** Neupravené zástrčky a vhodné zásuvky snižují riziko zásahu elektrickým proudem.
- ▶ **Zabraňte kontaktu těla s uzemněnými povrchy, jako např. potrubí, topení, sporáky a chladničky.** Je-li Vaše tělo uzemněno, existuje zvýšené riziko zásahu elektrickým proudem.
- ▶ **Chraňte stroj před deštěm a vlhkem.** Vniknutí vody do elektronářadí zvyšuje nebezpečí zásahu elektrickým proudem.
- ▶ **Dbejte na účel kabelu, nepoužívejte jej k nošení či zavěšení elektronářadí nebo k vytažení zástrčky ze zásuvky. Udržujte kabel daleko od tepla, oleje, ostrých hran nebo pohyblivých dílů stroje.** Poškozené nebo spletené kabely zvyšují riziko zásahu elektrickým proudem.
- ▶ **Pokud pracujete s elektronářadím venku, použijte pouze takové prodlužovací kabely, které jsou způsobilé i pro venkovní použití.** Použití prodlužovacího kabelu, jež je vhodný pro použití venku, snižuje riziko zásahu elektrickým proudem.
- ▶ **Pokud se nelze vyhnout provozu elektronářadí ve vlhkém prostředí, použijte proudový chránič.** Nasazení proudového chrániče snižuje riziko zásahu elektrickým proudem.

Bezpečnost osob

- ▶ **Buďte pozorní, dávejte pozor na to, co děláte a přistupujte k práci s elektronářadím rozumně. Nepoužívejte žádné elektronářadí pokud jste unaveni nebo pod vlivem drog, alkoholu nebo léků.** Moment nepozornosti při použití elektronářadí může vést k vážným poraněním.
- ▶ **Noste osobní ochranné pomůcky a vždy ochranné brýle.** Nošení osobních ochranných pomůcek jako maska proti prachu, bezpečnostní obuv s protiskluzovou podrážkou, ochranná přilba nebo sluchátka, podle druhu nasazení elektronářadí, snižují riziko poranění.
- ▶ **Zabraňte neúmyslnému uvedení do provozu. Přesvědčte se, že je elektronářadí vypnuté dříve než jej uchopíte, ponesejte či připojíte na zdroj proudu a/nebo akumulátor.** Máte-li při nošení elektronářadí prst na spínači nebo pokud stroj připojíte ke zdroji proudu zapnutý, pak to může vést k úrazům.
- ▶ **Než elektronářadí zapnete, odstraňte seřizovací nástroje nebo šroubováky.** Nástroj nebo klíč, který se nachází v otáčivém dílu stroje, může vést k poranění.
- ▶ **Vyvarujte se abnormálního držení těla. Zajistěte si bezpečný postoj a udržujte vždy rovnováhu.** Tím můžete elektronářadí v neočekávaných situacích lépe kontrolovat.
- ▶ **Noste vhodný oděv. Nenoste žádný volný oděv nebo šperky. Vlasy, oděv a rukavice udržujte daleko od pohyblivých se dílů.** Volný oděv, šperky nebo dlouhé vlasy mohou být zachyceny pohyblivými se díly.
- ▶ **Lze-li namontovat odsávací či zachycující přípravky, přesvědčte se, že jsou připojeny a správně použity.** Použití odsávacího prachu může snížit ohrožení prachem.

Svědomitě zacházení a používání elektronářadí

- ▶ **Stroj nepřetěžujte. Pro svou práci použijte k tomu určené elektronářadí.** S vhodným elektronářadím budete pracovat v udané oblasti výkonu lépe a bezpečněji.
- ▶ **Nepoužívejte žádné elektronářadí, jehož spínač je vadný.** Elektronářadí, které nelze zapnout či vypnout je nebezpečné a musí se opravit.
- ▶ **Než provedete seřízení stroje, výměnu dílů příslušenství nebo stroj odložíte, vytáhněte zástrčku ze zásuvky a/nebo odstraňte akumulátor.** Toto preventivní opatření zabrání neúmyslnému zapnutí elektronářadí.
- ▶ **Uchovávejte nepoužívané elektronářadí mimo dosah dětí. Nenechte stroj používat osobám, které se strojem nejsou seznámeny nebo nečetly tyto pokyny.** Elektronářadí je nebezpečné, je-li používáno nezkušenými osobami.
- ▶ **Pečujte o elektronářadí svědomitě. Zkontrolujte, zda pohyblivé díly stroje bezvadně fungují a nevzpříčují se, zda díly nejsou zlomené nebo poškozené tak, že je omezena funkce elektronářadí. Poškozené díly nechte před nasazením stroje opravit.** Mnoho úrazů má příčinu ve špatně udržovaném elektronářadí.
- ▶ **Řezné nástroje udržujte ostré a čisté.** Pečlivě ošetřované řezné nástroje s ostrými řeznými hranami se méně vzpříčují a dají se lehčeji vést.

► **Používejte elektronářadí, příslušenství, nasazovací nástroje apod. podle těchto pokynů. Respektujte přitom pracovní podmínky a prováděnou činnost.** Použití elektronářadí pro jiné než určující použití může vést k nebezpečným situacím.

Servis

► **Nechte Vaše elektronářadí opravit pouze kvalifikovaným odborným personálem a pouze s originálními náhradními díly.** Tím bude zajištěno, že bezpečnost stroje zůstane zachována.

Bezpečnostní upozornění pro stolní okružní pily

► **Nikdy na elektronářadí nestoupejte.** Může dojít k vážným poraněním, pokud se elektronářadí převrhne nebo pokud se nedopatřením dostanete do kontaktu s pilovým kotoučem.

► **Zajistěte, aby ochranný kryt řádně fungoval a mohl se volně pohybovat.** Ochranný kryt vždy nastavte tak, aby při řezání volně přiléhal na obrobek. Ochranný kryt nikdy nezajišťujte v otevřeném stavu.

► **Zatímco elektronářadí běží, nedostaňte se svými rukama do oblasti řezání.** Při kontaktu s pilovým kotoučem existuje nebezpečí poranění.

► **Nikdy nesahejte za pilový kotouč, abyste podrželi obrobek, odstranili dřevěné třísky nebo z jiných důvodů.** Vzdálenost Vaší ruky k rotujícímu pilovému kotouči je přitom příliš malá.

► **Obrobek přivádějte jen na běžící pilový kotouč.** Jinak existuje nebezpečí zpětného rázu, když se pilový kotouč zasekne do obrobku.

► **Udržujte rukojeti suché, čisté a bez oleje a tuku.** Mastné, zaoilejované rukojeti jsou kluzké a vedou ke ztrátě kontroly.

► **Elektronářadí použijte jen tehdy, je-li pracovní plocha až k opracovávanému obrobku prostá od všech seřizovacích nástrojů, dřevěných třísek atd.** Malé kousky dřeva nebo jiné předměty, které se dostanou do kontaktu s rotujícím pilovým kotoučem, mohou vysokou rychlostí zasáhnout obsluhu.

► **Vždy řežte pouze jeden obrobek.** Na sobě nebo vedle sebe položené obrobky mohou zablokovat pilový kotouč nebo se mohou během řezání vůči sobě posunout.

► **Vždy používejte podélný nebo úhlový doraz.** Ten zlepšuje přesnost řezu a snižuje možnost, že se pilový kotouč sevře.

► **Elektronářadí používejte k drážkování či polodrážkování pouze s příslušným vhodným ochranným zařízením (např. tunelovým ochranným krytem).**

► **Elektronářadí nepoužívejte k drážkování/prořezávání (v obrobku zakončený zářez).**

► **Používejte elektronářadí jen pro takové materiály, jež jsou uvedeny v určujícím použití.** Elektronářadí jinak může být přetíženo.

► **Jestliže se pilový kotouč sevře, elektronářadí vypněte a podržte obrobek v klidu, než se pilový kotouč dostane do klidového stavu. Pro zabránění zpětnému rázu se smí pohybovat obrobkem teprve po zastavení pilového kotouče.** Dříve než elektronářadí znovu nastartujete, odstraňte příčinu sevření pilového kotouče.

► **Nepoužívejte žádné tupé, popraskané, zprohýbané nebo poškozené pilové kotouče.** Pilové kotouče s tupými nebo špatně uspořádanými zuby způsobují díky úzké řezané mezeře zvýšené tření, svírání pilového kotouče a zpětný ráz.

► **Vždy používejte pilové kotouče o správné velikosti a s odpovídajícím upínacím otvorem (např. kosočtvercovým nebo kruhovým).** Pilové kotouče, které neodpovídají montážním dílům pily, neběží vystředěně a vedou ke ztrátě kontroly.

► **Nepoužívejte žádné pilové kotouče z vysokolegované rychlořezné oceli (ocel HSS).** Takové pilové kotouče mohou lehce prasknout.

► **Nikdy se po práci nedotýkejte pilového kotouče dřívě, než se ochladí.** Pilový kotouč je při práci velmi horký.

► **Udržujte své pracovní místo čisté.** Směsi materiálů jsou obzvláště škodlivé. Prach lehkých kovů může hořet nebo explodovat.

► **Nikdy nepoužívejte nářadí bez vkládací desky. Vadnou vkládací desku vyměňte.** Bez bezvadné vkládací desky se můžete poranit o pilový kotouč.

► **Pravidelně kontrolujte kabel a poškozený kabel nechte opravit pouze v autorizovaném servisním středisku pro elektronářadí Bosch. Poškozené prodlužovací kabely vyměňte.** Tím bude zajištěno, že bezpečnost elektronářadí zůstane zachována.

► **Nepoužívané elektronářadí bezpečně uschovte. Úložné místo musí být suché a uzamykatelné.** To zamezí tomu, aby se elektronářadí skladováním poškodilo nebo aby s ním zacházely nezkušené osoby.

► **Nikdy neopouštějte nástroj dřívě, než se zcela dostane do stavu klidu.** Dobíhající nasazovací nástroje mohou způsobit zranění.

► **Nepoužívejte elektronářadí s poškozeným kabelem. Pokud se kabel během práce poškodí, pak se jej nedotýkejte a vytáhněte síťovou zástrčku.** Poškozené kabely zvyšují riziko elektrického úderu.

Symbody

Následující symboly mohou mít význam při používání Vašeho elektronářadí. Zapamatujte si prosím symboly a jejich význam. Správný výklad symbolů Vám pomáhá elektronářadí lépe a bezpečněji používat.

Symbody a jejich význam



Zatímco elektronářadí běží, nedostaňte se svými rukama do oblasti řezání. Při kontaktu s pilovým kotoučem existuje nebezpečí poranění.



Noste ochrannou masku proti prachu.

184 | Česky

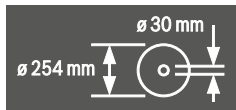
Symboly a jejich význam



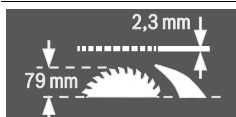
Noste ochranu sluchu. Působení hluku může způsobit ztrátu sluchu.



Noste ochranné brýle.



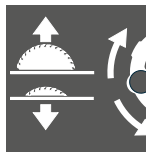
Dbejte rozměrů pilového kotouče. Průměr otvoru musí být vůle lícovat na nástrojové vřetenlo. Nepoužívejte žádné redukce nebo adaptéry.



Při výměně pilového kotouče dbejte na to, aby nebyla šířka řezu menší než 2,3 mm a základní tloušťka kotouče větší než 2,3 mm. Jinak existuje nebezpečí, že se rozpěrný klín (2,3 mm) v obrobku zasekne.

Maximální možná výška obrobku činí 79 mm.

levá strana

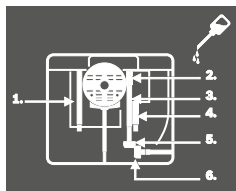


Ukazuje směr otáčení ručního kola pro spuštění (**přepavní poloha**) a zvednutí (**pracovní poloha**) pilového kotouče.

pravá strana



Ukazuje polohu aretační páčky pro zaretování pilového kotouče a při nastavování vertikálního úhlu sklonu (pilový kotouč výkyvný).



Podle potřeby elektronářadí na vyznačených místech naolejujte.

Popis výrobku a specifikací



Čtěte všechna varovná upozornění a pokyny. Zanedbání při dodržování varovných upozornění a pokynů mohou mít za následek úraz elektrickým proudem, požár a/nebo těžká poranění.

Určené použití

Elektronářadí je určeno jako stojanový stroj k provádění podélných a příčných řezů s rovným průběhem řezu tvrdého a měkkého dřeva a též dřevotřískových a dřevolátnitých desek. Přitom jsou možné vodorovné pokosové úhly od -60° do $+60^\circ$ a též svislé úhly sklonu od -2° do 47° .

Při použití příslušných pilových kotoučů je možné řezání hliníkových profilů a umělé hmoty.

Zobrazené komponenty

Číslování zobrazených komponent se vztahuje na vyobrazení elektronářadí na obrázkových stranách.

- 1 Stupnice vzdálenosti pilového kotouče k podélnému dorazu **10**
- 2 Vodící drážka podélného dorazu **10**
- 3 Úhlový doraz
- 4 Prohlubně pro uchopení
- 5 Vodící drážka pro úhlový doraz
- 6.1 Ochranný kryt se svěrnou páčkou*
- 6.2 Ochranný kryt se stahovacím šroubem a boční ochranou*
- 7 Odsávací hrdlo na ochranném krytu
- 8.1 Svěrná páčka pro zajištění ochranného krytu **6.1**
- 8.2 Stahovací šroub pro zajištění ochranného krytu **6.2**
- 9 Stůl pily
- 10 Podélný doraz
- 11 Vodící V-drážka podélného dorazu na stole pily
- 12 Montážní otvory
- 13 Nosné držadlo
- 14 Prodloužení řezacího stolu
- 15 Upínací madlo prodloužení řezacího stolu
- 16 Upevňovací spona pro pracovní stůl GTA 600
- 17 Aretační páčka pro nastavení vertikálního úhlu sklonu
- 18 Ruční kolo
- 19 Klika zvedání a spuštění pilového kotouče
- 20 Bezpečnostní klapka spínače
- 21 Klíč na vnitřní šestihrany (5 mm)
- 22 Očkový klíč (23 mm)
- 23 Posuvací tyčka
- 24 Vkládací deska
- 25 Rozpěrný klín
- 26 Pilový kotouč
- 27 Lupa
- 28 Profilová kolejnice
- 29 Držák kabelu
- 30 Přidržovací svorka pro uložení přídatného podélného dorazu

- 31 Výfuk třísek
- 32 Odsávací adaptér
- 33 Úchytka pro uložení ochranného krytu
- 34 Vybrání pro vkládací desku
- 35 Upínací páčka podélného dorazu
- 36 Vedení tvaru V podélného dorazu
- 37 Přídavný podélný doraz
- 38 Upevňovací sada „Přídavný podélný doraz“
- 39 Vodicí kolejnice úhlového dorazu
- 40 Upevňovací sada „Profilové kolejnice“
- 41 Upevňovací šroub výfuku třísek
- 42 Upínací matice
- 43 Páčka aretace vřetene
- 44 Upínací příruba
- 45 Nástrojové vřeteno
- 46 Unášecí příruba
- 47 Ukazatel úhlu (vertikální)
- 48 Stupnice pro úhel sklonu (vertikální)
- 49 Zajišťovací knoflík pro libovolné pokosové úhly (horizontální)
- 50 Ukazatel úhlu na úhlovém dorazu
- 51 Ukazatel vzdálenosti řezacího stolu
- 52 Tlačítko zapnutí
- 53 Rýhovaná matice profilové kolejnice
- 54 Křížový šroub pro seřízení dorazu
- 55 Doraz pro úhel sklonu 0° (vertikální)
- 56 Šroub ukazatele úhlu (vertikální)
- 57 Křížový šroub pro seřízení dorazu
- 58 Doraz pro úhel sklonu 45° (vertikální)
- 59 Šrouby s vnitřním šestihranem (5 mm) vpředu pro seřízení rovnoběžnosti pilového kotouče
- 60 Šrouby s vnitřním šestihranem (5 mm) vzadu pro seřízení rovnoběžnosti pilového kotouče
- 61 Šroub ukazatele vzdálenosti řezacího stolu
- 62 Šroub ukazatele vzdálenosti podélného dorazu
- 63 Seřizovací šrouby vkládací desky
- 64 Klíč na vnitřní šestihrany (2 mm)
- 65 Úchytka pro uložení upevňovací sady „Přídavný podélný doraz“
- 66 Přidržovací svorka pro uložení odsávacího adaptéru
- 67 Upevňovací matice pro očkový klíč a pro zavěšení posuvací tyčky
- 68 Úchytka pro uložení klíče na vnitřní šestihrany
- 69 Přidržovací svorka pro uložení úhlového dorazu
- 70 Seřizovací šroub upínací síly vedení
- 71 Šrouby s vnitřním šestihranem (5 mm) pro nastavení rovnoběžnosti podélného dorazu

* podle provedení dle země

Zobrazené nebo popsané příslušenství nepatří k standardnímu obsahu dodávky. Kompletní příslušenství naleznete v našem programu příslušenství.

Technická data

Stolní okružní pila		GTS 10 J	
Objednací číslo	3 601 M30	500
		...	530
		...	570
		...	590
		...	5PO
		...	5R0
		...	560
Jmenovitý příkon	W	1800	1650
Otáčky naprázdno	min ⁻¹	3650	3650
Omezení rozběhového proudu		●	●
Hmotnost podle EPTA-Procedure 01/2003	kg	26	26
Třída ochrany		□/II	□/II
Rozměry (včetně odnímatelných prvků stroje)			
Šířka x hloubka x výška	mm	578 x 706 x 330	
Maximální rozměry obrobku viz strana 189.			
Údaje platí pro jmenovité napětí [U] 230 V. U odlišných napětí a podle země specifických provedení se mohou tyto údaje lišit.			
Rozměry vhodných pilových kotoučů			
Průměr pilového kotouče	mm	254	
Základní tloušťka kotouče	mm	1,7 – 1,9	
Min. tloušťka zubu/rozvodu zubů	mm	2,6	
Průměr otvoru	mm	30	

Informace o hluku

Hodnoty hlučnosti zjištěny podle EN 61029-2-1.

Hodnocená hladina hluku stroje A činí typicky: hladina akustického tlaku 103 dB(A); hladina akustického výkonu 116 dB(A). Nepřesnost K = 3 dB.

Noste chrániče sluchu!

Prohlášení o shodě

Prohlašujeme na výhradní zodpovědnost, že výrobek popsaný v části „Technická data“ splňuje všechna příslušná ustanovení směrnic 2011/65/EU, 2004/108/ES, 2006/42/ES včetně jejich změn a je v souladu s následujícími normami: EN 61029-1, EN 61029-2-1.

Ověření prototypu ES č. MSR 1034 notifikovaným zkušebním místem č. 0366.

Technická dokumentace (2006/42/ES) u:
Robert Bosch GmbH, PT/ETM9,
70764 Leinfelden-Echterdingen, GERMANY

Henk Becker Helmut Heinzelmann
Executive Vice President Head of Product Certification
Engineering PT/ETM9



Robert Bosch GmbH, Power Tools Division
70764 Leinfelden-Echterdingen, GERMANY
Leinfelden, 28.01.2015

Montáž

- **Zabraňte neúmyslnému nastartování elektronářadí.**
Během montáže a při všech pracích na elektronářadí nesmí být síťová zástrčka připojena ke zdroji proudu.

Obsah dodávky



Všimněte si k tomu zobrazení obsahu dodávky na začátku návodu k obsluze.

Před prvním uvedením elektronářadí do provozu zkontrolujte, zda jsou dodány všechny níže uvedené díly:

- Stolní okružní pila s namontovaným pilovým kotoučem **26** a rozpěrným klínem **25**
- Úhlový doraz **3**
- Profilová kolejnice **28**
- Upevňovací sada „Profilová kolejnice“ **40** (vodící plech, rýhovaná matice, šroub, podložka)
- Podélný doraz **10**
- Přídavný podélný doraz **37**
- Upevňovací sada „Přídavný podélný doraz“ **38** (3 upevňovací šrouby, 3 podložky, 3 křídlové matice)
- Ochranný kryt **6.x***
- * podle provedení dle země: **6.1/6.2**
- Klíč na vnitřní šestihyany **21**
- Klíč na vnitřní šestihyany **64**
- Očkový klíč **22**
- Posouvací tyčka **23**
- Vkládací deska **24**
- Odsávací adaptér **32**

Upozornění: Zkontrolujte elektronářadí na případná poškození. Před dalším použitím elektronářadí musíte ochranné přípravy nebo lehce poškozené díly pečlivě prověřit na jejich bezvadnou a určenou funkci. Zkontrolujte, zda pohyblivé díly bezvadně fungují a nesvírají se či zda nejsou díly poškozené. Veškeré díly musí být správně namontovány a musí splňovat všechny podmínky, aby byl zaručen bezvadný provoz. Poškozené ochranné přípravy a díly musíte nechat opravit nebo vyměnit v oprávněném servisu.

Montáž jednotlivých dílů

- Vyjměte všechny dodané díly opatrně z jejich obalu. Odstraňte veškerý balicí materiál z elektronářadí a z dodaného příslušenství.
- Dejte pozor na odstranění obalového materiálu pod blokem motoru.

Přímo na tělese jsou upevněny následující prvky stroje: posouvací tyčka **23**, očkový klíč **22**, klíč na vnitřní šestihyany **21** a **64**, podélný doraz **10**, úhlový doraz **3**, odsávací adaptér **32**, přídavný podélný doraz **37** s upevňovací sadou **38**, ochranný kryt **6.x**.

- Opatrně odstraňte tyto prvky stroje z jejich úložišť. Viz k tomu též obrázky Y1 – Y6.

Montáž vkládací desky (viz obr. A)

- Zahákněte vkládací desku **24** do zadních vybrání **34** nástrojové šachty.
- Ved'te vkládací desku dolů.
- Zatlačte na vkládací desku, až vpředu v nástrojové šachtě zaskočí.

Přední strana vkládací desky **24** musí být v jedné přímce nebo mírně pod stolem pily, zadní strana musí být v jedné přímce nebo o něco nad stolem pily. (viz též „Nastavení úrovně vkládací desky“, strana 191)

Montáž ochranného krytu* (viz obr. B)

* podle provedení dle země

- Otočte kliku **19** ve směru hodinových ručiček až na doraz tak, aby se pilový kotouč **26** nacházel v nejvyšší možné poloze nad stolem pily.
- Vytáhněte rozpěrný klín **25** až na doraz nahoru.
- Zavěste ochranný kryt **6.x** do vybrání v rozpěrném klínu **25**.
- Přitáhněte svěrnou páčku **8.1**.
nebo
Utáhněte stahovací šroub **8.2** pomocí klíče na vnitřní šestihyany **21**.
- Nastavte ochranný kryt adekvátně výšce obrobku. Ochranný kryt musí při řezání vždy volně přiléhat na obrobek.

Upozornění: Svěrná páčka **8.1** disponuje chodem naprázdno, aby se dala natočit do ergonomicky výhodné nebo prostoroově úsporné polohy.

Při utažení svěrné páčky vytáhněte rukojeť směrem od ochranného krytu, otočte ji do požadované polohy a nechte ji zase pro pružit.

Montáž podélného dorazu (viz obr. C)

Podélný doraz **10** lze umístit buď nalevo nebo napravo od pilového kotouče.

- Povolte upínací páčku **35** podélného dorazu **10**. Tímto se odlehčí vedení tvaru V **36**.
- Nasad'te nejprve podélný doraz s vedením tvaru V do vodící drážky **11** stolu pily. Poté napoložte podélný doraz v přední vodící drážce **2** stolu pily. Podélný doraz je nyní libovolně přesouvateľný.
- Pro zajištění podélného dorazu stiskněte upínací páčku **35** dolů.

Montáž přídavného podélného dorazu (viz obr. D)

Při řezání úzkých obrobků a při řezání vertikálních úhlů sklonu musíte namontovat přídavný podélný doraz **37** na podélný doraz **10**.

Přídavný podélný doraz lze namontovat na podélný doraz **10** podle potřeby vlevo nebo vpravo.

Pro montáž použijte upevňovací sadu „Přídavný podélný doraz“ **38**. (3 upevňovací šrouby, 3 podložky, 3 křídlové matice)

- Upevňovací šrouby prostrčte bočními otvory na podélném dorazu **10**.
Hlavy šroubů přitom slouží jako vedení přídavného podélného dorazu.
- Přídavný podélný doraz **37** nasuňte přes hlavy upevňovacích šroubů.
- Umístěte podložky na upevňovací šrouby a za pomoci křídlových matic šrouby pevně utáhněte.

Montáž úhlového dorazu (viz obr. E1 – E2)

- Zaveďte kolejnici **39** úhlového dorazu **3** do jedné z k tomu určených vodičích drážek **5** stolu pily.

Pro lepší přiložení dlouhých obrobků lze úhlový doraz profilovou kolejnicí **28** rozšířit.

- Podle potřeby namontujte profilovou kolejnici za pomoci upevňovací sady **40** na úhlový doraz.

Odsávání prachu/třísek

Prach materiálů jako olovoobsahující nátěry, některé druhy dřeva, minerálů a kovu mohou být zdraví škodlivé. Kontakt s prachem nebo vdechnutí mohou vyvolat alergické reakce a/nebo onemocnění dýchacích cest obsluhy nebo v blízkosti se nacházejících osob.

Určitý prach jako dubový nebo bukový prach je pokládán za karcinogenní, zvláště ve spojení s přídavnými látkami pro ošetření dřeva (chromát, ochranné prostředky na dřevo). Materiál obsahující azbest smějí opracovávat pouze specialisté.

- Vždy používejte odsávání prachu.
- Pečujte o dobré větrání pracovního prostoru.
- Je doporučeno nosit ochrannou dýchací masku s třídou filtru P2.

Dbejte ve Vaší zemi platných předpisů pro opracovávané materiály.

Odsávání prachu/třísek se může prachem, třískami nebo úlomky obrobku zablokovat.

- Elektronářadí vypněte a vytáhněte síťovou zástrčku ze zásuvky.
- Počkejte, až se pilový kotouč kompletně dostane do stavu klidu.
- Zjistěte příčinu zablokování a odstraňte ji.
- ▶ **Vyvarujte se usazenin prachu na pracovišti.** Prach se může lehce vznítit.
- ▶ **Pro zabránění nebezpečí požáru při řezání hliníku vyprázdněte výfuk třísek a nepoužívejte žádné odsávání třísek.**

Vyprázdnění výfuku třísek (viz obr. F)

Pro odstranění úlomků obrobku a velkých třísek můžete výfuk třísek **31** vyprázdnit.

- Elektronářadí vypněte a vytáhněte síťovou zástrčku ze zásuvky.
- Počkejte, až se pilový kotouč kompletně dostane do stavu klidu.
- Povolte upevňovací šroub **41** pomocí klíče na vnitřní šestihrany **21**.
- Vytáhněte výfuk třísek **31** ven a odstraňte úlomky obrobku a třísky.
- Výfuk třísek opět namontujte na elektronářadí.

Externí odsávání (viz obrázek G)

Použijte dodaný odsávací adaptér **32**, abyste připojili vysavač na výfuk třísek **31**.

- Pevně nastrčte odsávací adaptér **32** a hadici vysavače.
- Navíc můžete pro zvýšení výkonu odsávání připojit pomocí adaptéru tvaru Y (příslušenství) odsávání prachu na odsávací hrdlo **7**.

Vysavač musí být vhodný pro opracovávaný materiál.

Při odsávání obzvláště zdraví škodlivého, karcinogenního nebo suchého prachu použijte speciální vysavač.

Stacionární nebo flexibilní montáž

- ▶ **K zaručení bezpečné manipulace musíte elektronářadí před použitím namontovat na rovnou a stabilní pracovní plochu (např. pracovní stůl).**

Montáž na pracovní plochu (viz obr. H)

- Upevněte elektronářadí pomocí vhodného šroubového spoje na pracovní plochu. K tomu slouží otvory **12**.

Montáž na pracovní stůl Bosch (viz obr. I)

Pracovní stoly Bosch (např. GTA 60 W, GTA 600) poskytují elektronářadí oporu na každém podkladu díky výškově nastavitelným patkám.

- ▶ **Čtěte všechna k pracovnímu stolu přiložená varovná upozornění a pokyny.** Zanedbání při dodržování varovných upozornění a pokynů mohou mít za následek úder elektrickým proudem, požár a/nebo těžká poranění.

- ▶ **Dříve než namontujete elektronářadí, smontujte správně pracovní stůl.** Bezvadné smontování je důležité, aby se zabránilo riziku zhroucení.

- Na pracovní stůl montujte elektronářadí v přepravní poloze.

Výměna pilového kotouče (viz obrázky J1 – J4)

- ▶ **Před každou prací na elektronářadí vytáhněte zástrčku ze zásuvky.**

- ▶ **Při montáži pilového kotouče noste ochranné rukavice.** Při kontaktu s pilovým kotoučem existuje nebezpečí poranění.

Používejte pouze pilové kotouče, jejichž maximální dovolená rychlost je vyšší než počet otáček při běhu naprázdno Vašeho elektronářadí.

Používejte pouze pilové kotouče, jež odpovídají charakteristickým údajům uvedeným v tomto návodu k obsluze a jsou zkoušeny podle EN 847-1 a příslušně označeny.

Používejte pouze takové pilové kotouče, jež jsou doporučeny výrobcem tohoto elektronářadí a jež jsou vhodné pro materiál, který chcete opracovávat.

Vymontování pilového kotouče

- Nadzdvihněte pomocí šroubováku vpředu vkladací desku **24** a vyjměte ji z nástrojové šachty.
- Otočte kliku **19** ve směru hodinových ručiček až na doraz tak, aby se pilový kotouč **26** nacházel v nejvyšší možné poloze nad stolem pily.
- Pootočte ochranný kryt **6.x** až na doraz dozadu.
- Otáčejte upínací matici **42** pomocí očkového klíče **22** (23 mm) a současně táhněte za páčku aretace vřetene **43** až zaskočí.
- Podržte páčku aretace vřetene přitaženou a odšroubujte upínací matici proti směru hodinových ručiček.
- Sejměte upínací přírubu **44**.
- Odejměte pilový kotouč **26**.

Namontování pilového kotouče

Je-li to nutné, očistěte před namontováním všechny montované díly.

- Nasadte nový pilový kotouč na upínací přírubu **46** nástrojového vřetene **45**.

Upozornění: Nepoužívejte žádné příliš malé pilové kotouče. Mezera mezi pilovým kotoučem a rozpěrným klínem smí činit maximálně 5 mm.

► **Při namontování dbejte na to, aby směr břitů zubů (směr šípky na pilovém kotouči) souhlasil se směrem šípky na ochranném krytu!**

- Nasadte upínací přírubu **44** a upínací matici **42**.
- Otáčejte upínací matici **42** pomocí očkového klíče **22** (23 mm) a současně táhněte za páčku aretace vřetene **43** až zaskočí.
- Upínací matici pevně utáhněte proti směru hodinových ručiček (Utahovací moment ca. 15 – 23 Nm).
- Opět vložte vkládací desku **24**.
- Ved'te ochranný kryt **6.x** zase dolů.

Provoz

► **Před každou prací na elektronářadí vytáhněte zástrčku ze zásuvky.**

Přepravní a pracovní poloha pilového kotouče

Přepravní poloha

- Otočte ruční kolo **18** proti směru hodinových ručiček, až se zuby pilového kotouče **26** nacházejí pod stolem pily **9**.
- Posuňte prodloužení řezacího stolu **14** zcela dovnitř. Zatlačte upínací madlo **15** dolů. Tím je prodloužení řezacího stolu zafixované.

Další upozornění k přepravě viz strana 191.

Pracovní poloha

- Otáčejte kliku **19** ve směru hodinových ručiček, až se zuby pilového kotouče **26** nacházejí nad obrobkem.

Upozornění: Zajistěte, aby byl ochranný kryt řádně napoložován. Při řezání musí vždy přilhat na obrobek.

Nastavení šikmých úhlů

Pro zaručení přesných řezů musíte po intenzivním použití zkontrolovat základní nastavení elektronářadí a případně je seřídit (viz „Kontrola a seřízení základních nastavení“, strana 190).

Nastavení vertikálního úhlu sklonu (pilový kotouč) (viz obr. K)

Vertikální úhel sklonu lze nastavit v rozsahu od -2° do 47° .

- Otočte aretační páčku **17** proti směru hodinových ručiček.

Upozornění: Při kompletním povolení aretační páčky se pilový kotouč díky tíhové síle překlopí do polohy, jež odpovídá přibližně 30° .

- Táhněte nebo tlačte ruční kolo **18** podél kulisy až ukazatel úhlu **47** ukazuje požadovaný úhel sklonu.
- Podržte ruční kolo v této poloze a aretační páčku **17** zase utáhněte.

Pro rychlé a přesné nastavení standardních úhlů 0° a 45° jsou z výroby předem nastavené dorazy.

Nastavení horizontálního úhlu pokosu (úhlový doraz) (viz obr. L)

Horizontální úhel pokosu lze nastavit v rozsahu od 60° (zleva) do 60° (zprava).

- Povolte zajišťovací knoflík **49**, je-li utažen.
- Otáčejte úhlový doraz až ukazatel úhlu **50** ukazuje požadovaný pokosový úhel.
- Zajišťovací knoflík **49** opět utáhněte.

Zvětšení stolu pily (viz obr. M)

Dlouhé obrobky musejí být na volném konci podloženy nebo podepřeny.

- Vytáhněte upínací madlo **15** prodloužení řezacího stolu úplně nahoru.
- Vytáhněte prodloužení řezacího stolu **14** směrem ven až na požadovanou délku.
- Zatlačte upínací madlo **15** dolů. Tím je prodloužení řezacího stolu zafixované.

Nastavení podélného dorazu

Podélný doraz **10** lze umístit vlevo (černá stupnice) nebo vpravo (stříbrná stupnice) od pilového kotouče. Ryska na lupě **27** ukazuje na stupnici **1** nastavenou vzdálenost podélného dorazu k pilovému kotouči.

Umístěte podélný doraz na požadovanou stranu pilového kotouče (viz „Montáž podélného dorazu“, strana 186).

u nevytaženého stolu pily

- Povolte upínací páčku **35** podélného dorazu **10**. Přesunujte podélný doraz až ryska v lupě **27** ukazuje požadovanou vzdálenost k pilovému kotouči. Při nevytaženém řezacím stole platí spodní popis stříbrné stupnice **1**.
- Pro zajištění zatlačte upínací páčku **35** zase dolů.

u vytaženého stolu pily (viz obr. N)

- Umístěte podélný doraz vpravo od pilového kotouče. Přesunujte podélný doraz až ryska v lupě **27** ukazuje na spodní stupnici 26 cm.
- Pro zajištění zatlačte upínací páčku **35** zase dolů.
- Vytáhněte upínací madlo **15** prodloužení řezacího stolu úplně nahoru.
- Vytáhněte prodloužení řezacího stolu **14** směrem ven až ukazatel vzdálenosti **51** ukazuje na vrchní stupnici požadovanou vzdálenost k pilovému kotouči.
- Zatlačte upínací madlo **15** dolů. Tím je prodloužení řezacího stolu zafixované.

Nastavení přídatného podélného dorazu (viz obr. O)

Při řezání úzkých obrobků a při řezání vertikálních úhlů sklonu musíte namontovat přídatný podélný doraz **37** na podélný doraz **10**.

Přídatný podélný doraz lze podle potřeby namontovat vlevo nebo vpravo na podélný doraz **10**.

Obrobky mohou být při řezání mezi podélným dorazem a pilovým kotoučem sevřeny, zachyceny vystupujícím pilovým kotoučem a odmrštěny pryč.

Nastavte proto přídatný podélný doraz tak, aby jeho vodící konec končil v oblasti mezi zubem pilového kotouče, který je nejvíc vpředu, a přední hranou rozpěrného klínu.

- K tomu povolte všechny křídlové matice a přídatný podélný doraz posuňte tak, až slouží pro upevnění už jen oba přední šrouby.
- Křídlové matice zase utáhněte.

Nastavení rozpěrného klínu

Rozpěrný klín **25** zabraňuje, aby byl pilový kotouč **26** v řezné spáře svírán. Jinak existuje nebezpečí zpětného rázu, když se pilový kotouč v obrobku zasekne.

Dbejte tedy vždy na to, aby byl rozpěrný klín správně nastavený:

- Radiální mezera mezi pilovým kotoučem a rozpěrným klínem smí činit maximálně 5 mm.
- Tloušťka rozpěrného klínu musí být menší než šířka řezu a větší než základní tloušťka kotouče.
- Rozpěrný klín musí být vždy v jedné přímce s pilovým kotoučem.
- Pro normální dělicí řezu musí být rozpěrný klín vždy v nejvyšší možné poloze.

Elektronářadí se dodává se správně nastaveným rozpěrným klínem.

Nastavení výšky rozpěrného klínu (viz obr. P)

Pro řezání drážek musíte nastavit výšku rozpěrného klínu.

► **Elektronářadí používejte k drážkování či polodrážkování pouze s příslušným vhodným ochranným zařízením (např. tunelovým ochranným krytem).**

- Povolte svěrnou páčku **8.1** nebo stahovací šroub **8.2** natočík, až můžete lehce vytáhnout ochranný kryt **6.x** z vybrání v rozpěrném klínu **25**.

Kvůli ochraně ochranného krytu před poškozením jej uložte do určené úchytky **33** na tělese (viz též obrázek Y1).

- Otočte kliku **19** ve směru hodinových ručiček až na doraz tak, aby se pilový kotouč **26** nacházel v nejvyšší možné poloze nad stolem pily.
- Posuňte rozpěrný klín **25** až na doraz dolů.

Uvedení do provozu

► **Dbejte síťového napětí!** Napětí zdroje proudu musí souhlasit s údaji na typovém štítku elektronářadí.

Zapnutí (viz obr. Q1)

Aby se šetřila energie, zapínejte elektronářadí jen pokud jej používáte.

- Překlopte bezpečnostní klapku **20** nahoru.
- Pro uvedení do provozu zatlačte na zelené tlačítko zapnutí **52**.
- Překlopte bezpečnostní klapku **20** zase dolů.

Vypnutí (viz obr. Q2)

- Zatlačte na bezpečnostní klapku **20**.

Výpadek proudu

Spínač je takzvaný spínač s podpětovou spouští, který zabráňuje opětovnému rozběhu elektronářadí po výpadku proudu (např. vytažení síťové zástrčky během provozu).

Pro uvedení elektronářadí poté opět do provozu musíte znovu stlačit zelené tlačítko zapnutí **52**.

Pracovní pokyny

Všeobecná upozornění k pile

► **Při všech řezech musíte nejprve zajistit, aby se pilový kotouč nikdy nemohl dotýkat dorazů nebo jiných dílů stroje.**

► **Elektronářadí používejte k drážkování či polodrážkování pouze s příslušným vhodným ochranným zařízením (např. tunelovým ochranným krytem).**

► **Elektronářadí nepoužívejte k drážkování/prořezávání (v obrobku zakončený zářez).**

Chraňte pilový kotouč před nárazem a úderem. Nevystavujte pilový kotouč žádnému bočnímu tlaku.

Rozpěrný klín musí být v jedné ose s pilovým kotoučem, aby se zamezilo svírání obrobku.

Neopracovávejte žádné pokřivené obrobky. Obrobek musí mít vždy jednu přímou hranu pro přiložení k podélnému dorazu.

Posouvací tyčku uschovávejte vždy na elektronářadí.

Postavení obsluhy (viz obr. R)

► **Nestůjte přímo před elektronářadím, nýbrž vždy stranou od pilového kotouče.** Tím je Vaše tělo chráněno před možným zpětným rázem.

- Mějte ruce, prsty a paže daleko od rotujícího pilového kotouče.

Dbejte přítom následujících upozornění:

- Obrobek držte bezpečně oběma rukama a pevně jej tiskněte na stůl pily.
- Pro úzké obrobky a při řezání vertikálních úhlů sklonu vždy používejte dodanou posouvací tyčku **23** a přídatný podélný doraz **37**.

Maximální rozměry obrobku

vertikální úhel sklonu	max. výška obrobku [mm]
0°	79
45°	56

190 | Česky

Řezání**Řezání přímých řezů**

- Nastavte podélný doraz **10** na požadovanou šířku řezu. (viz „Nastavení podélného dorazu“, strana 188)
- Obrobek položte na řezací stůl před ochranný kryt **6.x**.
- Zvedněte nebo spusťte pilový kotouč klikou **19** natolik nahoru či dolů, aby vrchní zuby pily byly ca. 5 mm nad horní plochou obrobku.
- Nastavte ochranný kryt adekvátní výšce obrobku. Ochranný kryt musí při řezání vždy volně přiléhat na obrobek.
- Elektronářadí zapněte.
- Obrobek s rovnoměrným posuvem prořízněte.
- Elektronářadí vypněte a počkejte až se pilový kotouč kompletně dostane do klidového stavu.

Řezání vertikálních úhlů sklonu

- Nastavte požadovaný vertikální úhel sklonu. (viz „Nastavení vertikálního úhlu sklonu“, strana 188)
- Postupujte podle pracovních kroků v odstavci „Řezání přímých řezů“.

Řezání horizontálních pokosových úhlů (viz obrázek S)

- Nastavte požadovaný horizontální pokosový úhel. (viz „Nastavení horizontálního úhlu pokosu“, strana 188)
- Přiložte obrobek na profilovou kolejničku **28**. Profil se nesmí nacházet v čáře řezu. V tom případě povolte ryhovanou matici **53** a profil posuňte.
- Zvedněte nebo spusťte pilový kotouč klikou **19** natolik nahoru či dolů, aby vrchní zuby pily byly ca. 5 mm nad horní plochou obrobku.
- Nastavte ochranný kryt adekvátní výšce obrobku. Ochranný kryt musí při řezání vždy volně přiléhat na obrobek.
- Elektronářadí zapněte.
- Stiskněte obrobek jednou rukou proti profilové kolejničce a posouvejte úhlový doraz druhou rukou na zajišťovací knoflík **49** pomalu ve vodící drážce **5** vpřed.
- Elektronářadí vypněte a počkejte až se pilový kotouč kompletně dostane do klidového stavu.

Kontrola a seřízení základních nastavení

Pro zaručení přesných řezů musíte po intenzivním použití zkontrolovat základní nastavení elektronářadí a případně je seřadit.

K tomu potřebujete zkušenost a příslušný speciální nástroj. Servisní středisko Bosch provádí tyto práce rychle a spolehlivě.

Nastavení dorazů pro standardní úhly sklonu 0° / 45° (vertikální)

- Dejte elektronářadí do pracovní polohy.
- Nastavte vertikální úhel sklonu pilového kotouče 0°.
- Pootočte ochranný kryt **6.x** až na doraz dozadu.

Kontrola: (viz obr. T1)

- Nastavte úhlové pravítko na 90° a umístěte jej na stůl pily **9**.

Rameno úhlového pravítka musí být po celé délce v jedné přímce s pilovým kotoučem **26**.

Seřízení: (viz obr. T2)

- Povolte šroub **54**.
Tím lze přesouvat doraz 0°**55**.
- Povolte aretační páčku **17**.
- Posouvejte ruční kolo **18** proti dorazu 0° až je rameno úhlového pravítka po celé délce v jedné přímce s pilovým kotoučem.
- Podržte ruční kolo v této poloze a aretační páčku **17** zase utáhněte.
- Šroub **54** zase utáhněte.

Jestliže není ukazatel úhlu **47** po seřízení v jedné přímce se značkou 0° stupnice **48**, povolte šroub **56** pomocí běžného křížového šroubováku a ukazatel úhlu vyrovnejte podél značky 0°.

Opakujte výše uvedené pracovní kroky adekvátně pro vertikální úhel sklonu 45° (povolení šroubu **57**; posunutí dorazu 45°**58**). Ukazatel úhlu **47** se nesmí přitom znovu přestavit.

Rovnoběžnost pilového kotouče vůči vodícím drážkám úhlového dorazu (viz obr. U)

- Dejte elektronářadí do pracovní polohy.
- Pootočte ochranný kryt **6.x** až na doraz dozadu.

Kontrola:

- Označte tužkou první levý zub pily, který je vidět vzadu nad vkladací deskou.
- Nastavte úhlové pravítko na 90° a položte jej na hranu vodící drážky **5**.
- Přesouvejte rameno úhlového pravítka až se dotýká označeného zubu pily a odečtěte vzdálenost mezi pilovým kotoučem a vodící drážkou.
- Otáčejte pilový kotouč až stojí označený zub vpředu nad vkladací deskou.
- Přesuňte úhlové pravítko podél vodící drážky až k označenému zubu pily.
- Opět změřte vzdálenost mezi pilovým kotoučem a vodící drážkou.

Obě změřené vzdálenosti musí být identické.

Seřízení:

- Povolte šrouby s vnitřním šestihranem **59** vpředu pod stolem pily a šrouby s vnitřním šestihranem **60** vzadu pod stolem pily pomocí dodaného klíče na vnitřní šestihrany **21**.
- Opatrně pohybujte pilovým kotoučem až stojí rovnoběžně vůči vodící drážce **5**.
- Všechny šrouby **59** a **60** zase pevně utáhněte.

Nastavení ukazatele vzdálenosti řezacího stolu (viz obr. V)

- Umístěte podélný doraz vpravo od pilového kotouče. Přesunujte podélný doraz až ryska v lupě **27** ukazuje na spodní stupnici 26 cm.
Pro zajištění zatlačte upínací páčku **35** zase dolů.
- Povolte upínací madlo **15** a vytáhněte prodloužení řezacího stolu až na doraz směrem ven.

Kontrola:

Ukazatel vzdálenosti **51** musí na vrchní stupnici **1** ukazovat identickou hodnotu jako ryska v lupě **27** na spodní stupnici **1**.

Seřízení:

- Povolte šroub **61** pomocí křížového šroubováku a vyrovnejte ukazatel vzdálenosti **51** podél rysky 26 cm vrchní stupnice **1**.

Nastavení rovnoběžnosti podélného dorazu (viz obr. W)

- Dejte elektronářadí do pracovní polohy.
- Pootočte ochranný kryt **6.x** až na doraz dozadu.
- Povolte upínací páčku **35** podélného dorazu a posuňte ho tak, aby se dotýkal pilového kotouče.

Kontrola:

Podélný doraz **10** se musí dotýkat pilového kotouče po celé délce.

Seřízení:

- Dodaným klíčem na vnitřní šestihrany **21** povolte šrouby s vnitřním šestihranem **71**.
- Opatrně posuňte podélný doraz **10** tak, aby se po celé délce dotýkal pilového kotouče.
- Podržte podélný doraz v této poloze a stiskněte upínací páčku **35** opět dolů.
- Šrouby s vnitřním šestihranem **71** zase pevně utáhněte.

Nastavení upínací síly podélného dorazu

Upínací síla podélného dorazu **10** může po častém používání ochabnout.

- Seřizovací šroub **70** natolik přitáhněte, až lze podélný doraz opět pevně zafixovat na řezacím stole.

Nastavení lupy podélného dorazu (viz obr. W)

- Dejte elektronářadí do pracovní polohy.
- Pootočte ochranný kryt **6.x** až na doraz dozadu.
- Posuňte podélný doraz **10** zprava, až se dotýká pilového kotouče.

Kontrola:

Ryska lupy **27** musí být v jedné přímce s ryskou 0° stupnice **1**.

Seřízení:

- Povolte šroub **62** pomocí křížového šroubováku a vyrovnejte ukazatel vzdálenosti podél rysky 0°.

Nastavení úrovně vkládací desky (viz obr. X)**Kontrola:**

Přední strana vkládací desky **24** musí být v jedné přímce nebo mírně pod stolem pily, zadní strana musí být v jedné přímce nebo o něco nad stolem pily.

Seřízení:

- Odstraňte vkládací desku **24**.
- Pomocí klíče na vnitřní šestihrany **64** nastavte správnou úroveň čtyř seřizovacích šroubů **63**.

Uskladnění a přeprava**Uložení prvků stroje (viz obrázky Y1 – Y6)**

Pro uskladnění Vám elektronářadí poskytuje možnost určitě prvky stroje bezpečně upevnit.

- Odpojte přídavný podélný doraz **37** od podélného dorazu **10**.
- Všechny volné díly stroje zastrčte do jejich úložišť na tělese. (viz tabulka)

Obrázek	Prvek stroje	Úložiště
Y1	Ochranný kryt 6.x	Zavěste do vybrání úchytky 33 a pomocí svěrné páčky 8.1 nebo stahovacího šroubu 8.2 utáhněte
Y2	Upevňovací sada „Přídavný podélný doraz“ 38	Připevněte pomocí klipsů do úchytek 65
Y2	Odsávací adaptér 32	Zasuňte do přídržovacích svorek 66
Y3	Očkový klíč 22	Upevněte pomocí upevňovací matice 67 do zásobníku nástrojů
Y3	Posouvací tyčka 23	Zavěste přes upevňovací matici 67 a zasunutím upevněte
Y4	Podélný doraz 10	Obrátte, zespoda zavěste do vodících kolejnic a zaaretujte upínací páčku 35
Y5	Klíč na vnitřní šestihrany 21 Klíč na vnitřní šestihrany 64	Zasuňte do úchytek 68
Y5	Úhlový doraz 3	Zasuňte do přídržovacích svorek 69
Y6	Přídavný podélný doraz 37	Zasuňte do přídržovacích svorek 30 (krátká strana nahoru; dlouhá strana dozadu)

Přenášení elektronářadí

Před přepravou elektronářadí musíte provést následující kroky:

- Dejte elektronářadí do přepravní polohy (viz „Přepravní poloha“, strana 188).
- Odstraňte všechny díly příslušenství, které nelze pevně namontovat na elektronářadí. Nepoužívané pilové kotouče ukládejte pro přepravu pokud možno do uzavřeného zásobníku.
- Posuňte prodloužení řezacího stolu **14** zcela dovnitř a zatlačte upínací madlo **15** kvůli zafixování dolů.
- Naviňte síťový kabel okolo držáku kabelu **29**.
- Pro nadzdvihnutí nebo přepravu použijte prohlubně pro uchopení **4** nebo nosné držadlo **13**.

► **Při přepravování elektronářadí použijte pouze přepravní ústrojí a nikdy ochranná zařízení.**

► **Elektronářadí přenášejte vždy ve dvou, aby se zabránilo zranění zad.**

Údržba a servis

Údržba a čištění

► Před každou prací na elektronářadí vytáhněte zástrčku ze zásuvky.

Je-li nutné nahrazení přívodního kabelu, pak to nechte kvůli zamezení ohrožení bezpečnosti provést firmou Bosch nebo autorizovaným servisem pro elektronářadí Bosch.

Čištění

- Udržujte elektronářadí a větrací otvory čisté, aby se pracovalo dobře a bezpečně.
- Po každém pracovním procesu odstraňte prach a třísky vyfoukáním tlakovým vzduchem nebo pomocí štětce.

Mazání elektronářadí



Mazací látka:

Motorový olej SAE 10/SAE 20

- Podle potřeby elektronářadí na vyznačených místech naoilujte. (viz obr. Z)

Autorizované servisní středisko Bosch provádí tyto práce rychle a spolehlivě.

Mazací a čisticí látky ekologicky zlikvidujte. Dbejte zákonných předpisů.

Opatření k redukci hluku

Opatření prostřednictvím výrobce:

- Pozvolný rozběh
- Expedice s pilovým kotoučem speciálně vyvinutým k redukci hluku

Opatření prostřednictvím uživatele:

- Nízkovibrační instalace na stabilní pracovní plochu
- Používání kotoučů s funkcemi redukce hluku
- Pravidelné čištění pilového kotouče a elektronářadí

Příslušenství

	Objednávací číslo
Prachový sáček	2 605 411 205
Adaptér Y TSVH 3	2 610 015 513
Úhlový doraz	2 610 015 507
Posouvací tyčka	2 610 015 022
Pracovní stůl GTA 60 W	0 601 B12 000
Pracovní stůl GTA 600	0 601 B22 001

Pilový kotouč pro dřevo a deskové materiály, panely a lišty

Pilový kotouč 254 x 30 mm, 40 zubů	2 608 640 443
Pilový kotouč 254 x 30 mm, 60 zubů	2 608 640 444

Zákaznická a poradenská služba

Při všech dotazech a objednávkách náhradních dílů nezbytně prosím uvádějte 10-místné objednávací číslo podle typového štítku elektronářadí.

Zákaznická služba zodpoví Vaše dotazy k opravě a údržbě Vašeho výrobku a též k náhradním dílům. Technické výkresy a informace k náhradním dílům naleznete i na:

www.bosch-pt.com

Tým poradenské služby Bosch Vám rád pomůže při otázkách k našim výrobkům a jejich příslušenství.

Czech Republic

Robert Bosch odbytová s.r.o.

Bosch Service Center PT

K Vápence 1621/16

692 01 Mikulov

Na www.bosch-pt.cz si můžete objednat opravu Vašeho stroje nebo náhradní díly online.

Tel.: 519 305700

Fax: 519 305705

E-Mail: servis.naradi@cz.bosch.com

www.bosch.cz

Zpracování odpadů

Elektronářadí, příslušenství a obaly by měly být dodány k opětovnému zhodnocení nepoškozujícímu životní prostředí.

Neodhazujte elektronářadí do domovního odpadu!

Pouze pro země EU:



Podle evropské směrnice 2012/19/EU o starých elektrických a elektronických zařízeních a jejím prosazení v národních zákonech musí být neupotřebitelné elektronářadí rozebrané shromážděno a dodáno k opětovnému zhodnocení nepoškozujícímu životní prostředí.

Změny vyhrazeny.

Slovensky

Bezpečnostné pokyny

Všeobecné výstražné upozornenia a bezpečnostné pokyny

⚠ POZOR Na ochranu pred zásahom elektrickým prúdom, pred zranením a na zamedzenie požiaru treba pri používaní elektrického náradia dodržiavať tieto zásadné nasledujúce bezpečnostné opatrenia.

Ešte predtým, ako začnete náradie používať, prečítajte si všetky pokyny a uložte tieto Bezpečnostné pokyny na sľahlivé miesto.

Pojem „ručné elektrické náradie“ používaný v texte Bezpečnostných pokynov sa vzťahuje na ručné elektrické náradie napájané zo siete (pomocou sieťovej šnúry) a na ručné elektrické náradie napájané akumulátorovou batériou (bez sieťovej šnúry).

Bezpečnosť na pracovisku

- ▶ **Pracovisko vždy udržiavajte čisté a dobre osvetlené.** Neporiadok a neosvetlené priestory pracoviska môžu mať za následok pracovné úrazy.
- ▶ **Týmto náradím nepracujte v prostredí ohrozenom výbuchom, v ktorom sa nachádzajú horľavé kvapaliny, plyny alebo horľavý prach.** Ručné elektrické náradie vytvára iskry, ktoré by mohli prach alebo pary zapáliť.
- ▶ **Nedovoľte deťom a iným nepovolaným osobám, aby sa počas používania ručného elektrického náradia zdržovali v blízkosti pracoviska.** Pri odpuťaní pozornosti zo strany inej osoby môžete stratiť kontrolu nad náradím.

Elektrická bezpečnosť

- ▶ **Zástrčka prívodnej šnúry ručného elektrického náradia musí pasovať do použitej zásuvky. Zástrčku v žiadnom prípade nijako nemeňte. S uzemneným elektrickým náradím nepoužívajte ani žiadne zástrčkové adaptéry.** Nezmenené zástrčky a vhodné zásuvky znižujú riziko zásahu elektrickým prúdom.
- ▶ **Vyhýbajte sa telesnému kontaktu s uzemnenými povrchovými plochami, ako sú napr. rúry, vykurovacie telesá, sporáky a chladničky.** Keby by bolo Vaše telo uzemnené, hrozí zvýšené riziko zásahu elektrickým prúdom.
- ▶ **Chráňte elektrické náradie pred účinkami dažďa a vlhkosti.** Vniknutie vody do ručného elektrického náradia zvyšuje riziko zásahu elektrickým prúdom.
- ▶ **Nepoužívajte prívodnú šnúru mimo určený účel na nosenie ručného elektrického náradia, ani na jeho zavesenie a zástrčku nevyberajte zo zásuvky ťahaním za prívodnú šnúru.** Zabezpečte, aby sa sieťová šnúra nedostala do blízkosti horúceho telesa, ani do kontaktu s olejom, s ostrými hranami alebo pohybujúcimi sa súčiastkami ručného elektrického náradia. Poškodené alebo zauzlené prívodné šnúry zvyšujú riziko zásahu elektrickým prúdom.

- ▶ **Keď pracujete s ručným elektrickým náradím vonku, používajte len také predlžovacie káble, ktoré sú schválené aj na používanie vo vonkajších priestoroch.** Použitie predlžovacieho kábla, ktorý je vhodný na používanie vo vonkajšom prostredí, znižuje riziko zásahu elektrickým prúdom.
- ▶ **Ak sa nedá vyhnúť použitiu ručného elektrického náradia vo vlhkom prostredí, použite ochranný spínač pri poruchových prúdoch.** Použitie ochranného spínača pri poruchových prúdoch znižuje riziko zásahu elektrickým prúdom.

Bezpečnosť osôb

- ▶ **Buďte ostražitý, sústreďte sa na to, čo robíte a k práci s ručným elektrickým náradím pristupujte s rozumom. Nepracujte s ručným elektrickým náradím nikdy vtedy, keď ste unavený, alebo keď ste pod vplyvom drog, alkoholu alebo liekov.** Malý okamih nepozornosti môže mať pri používaní náradia za následok vážne poranenia.
- ▶ **Noste osobné ochranné pomôcky a používajte vždy ochranné okuliare.** Nosenie osobných ochranných pomôcok, ako je ochranná dýchacia maska, bezpečnostná pracovná obuv, ochranná prilba alebo chrániče sluchu, podľa druhu ručného elektrického náradia a spôsobu jeho použitia znižujú riziko poranenia.
- ▶ **Vyhýbajte sa neúmyselnému uvedeniu ručného elektrického náradia do činnosti. Pred zasunutím zástrčky do zásuvky a/alebo pred pripojením akumulátora, pred chytením alebo prenášaním ručného elektrického náradia sa vždy presvedčte sa, či je ručné elektrické náradie vypnuté.** Ak budete mať pri prenášaní ručného elektrického náradia prst na vypínači, alebo ak ručné elektrické náradie pripojíte na elektrickú sieť zapnutú, môže to mať za následok nehodu.
- ▶ **Skôr ako náradie zapnete, odstráňte z neho nastavovacie náradie alebo kľúče na skrutky.** Nastavovací nástroj alebo kľúč, ktorý sa nachádza v rotujúcej časti ručného elektrického náradia, môže spôsobiť vážne poranenia osôb.
- ▶ **Vyhýbajte sa abnormálnym polohám tela. Zabezpečte si pevný postoj, a neprestajne udržiavajte rovnováhu.** Takto budete môcť ručné elektrické náradie v neočakávaných situáciách lepšie kontrolovať.
- ▶ **Pri práci noste vhodný pracovný odev. Nenoste široké odevy a nemajte na sebe šperky. Vyvarujte sa toho, aby sa Vaše vlasy, odev a rukavice dostali do blízkosti rotujúcich súčiastok náradia.** Voľný odev, dlhé vlasy alebo šperky môžu byť zachytené rotujúcimi časťami ručného elektrického náradia.
- ▶ **Ak sa dá na ručné elektrické náradie namontovať odsávacie zariadenie a zariadenie na zachytávanie prachu, presvedčte sa, či sú dobre pripojené a správne používané.** Používanie odsávacieho zariadenia a zariadenia na zachytávanie prachu znižuje riziko ohrozenia zdravia prachom.

Starostlivé používanie ručného elektrického náradia a manipulácia s ním

- ▶ **Ručné elektrické náradie nikdy nepreťažujte. Používajte také elektrické náradie, ktoré je určené pre daný druh práce.** Pomocou vhodného ručného elektrického náradia budete pracovať lepšie a bezpečnejšie v uvedenom rozsahu výkonu náradia.
- ▶ **Nepoužívajte nikdy také ručné elektrické náradie, ktoré má pokazený vypínač.** Náradie, ktoré sa už nedá zapnúť alebo vypnúť, je nebezpečné a treba ho zveriť do opravy odborníkovi.
- ▶ **Skôr ako začnete náradie nastavovať alebo prestavovať, vymieňajte príslušenstvo alebo skôr, ako odložíte náradie, vždy vyťahnite zástrčku sieťovej šnúry zo zásuvky.** Toto preventívne opatrenie zabraňuje neúmyselnému spusteniu ručného elektrického náradia.
- ▶ **Nepoužívané ručné elektrické náradie uschovávajte tak, aby bolo mimo dosahu detí. Nedovoľte používať toto náradie osobám, ktoré s ním nie sú dôverne oboznámené, alebo ktoré si neprečítali tieto Pokyny.** Ručné elektrické náradie je nebezpečné vtedy, keď ho používajú neskúsené osoby.
- ▶ **Ručné elektrické náradie starostlivo ošetrte. Kontrolujte, či pohyblivé súčiastky bezchybne fungujú alebo či neblokujú, či nie sú zlomené alebo poškodené niektoré súčiastky, ktoré by mohli negatívne ovplyvňovať správne fungovanie ručného elektrického náradia. Pred použitím náradia dajte poškodené súčiastky vymeniť.** Veľa nehôd bolo spôsobených nedostatočnou údržbou elektrického náradia.
- ▶ **Rezné nástroje udržiavajte ostré a čisté.** Starostlivo ošetrované rezné nástroje s ostrými reznými hranami majú menšiu tendenciu k zablokovaniu a ľahšie sa dajú viesť.
- ▶ **Používajte ručné elektrické náradie, príslušenstvo, nastavovacie nástroje a pod. podľa týchto výstražných upozornení a bezpečnostných pokynov. Pri práci zohľadnite konkrétne pracovné podmienky a činnosť, ktorú budete vykonávať.** Používanie ručného elektrického náradia na iný účel ako na predpísané použitie môže viesť k nebezpečným situáciám.

Servisné práce

- ▶ **Ručné elektrické náradie dávajte opravovať len kvalifikovanému personálu, ktorý používa originálne náhradné súčiastky.** Tým sa zabezpečí, že bezpečnosť náradia zostane zachovaná.

Bezpečnostné pokyny pre stolové okružné píly

- ▶ **Nikdy sa na ručné elektrické náradie nestavajte.** Mohli by ste sa vážne poraniť, ak by sa ručné elektrické náradie prevrátilo alebo ak by ste sa dostali do náhodného kontaktu s pilovým kotúčom.
- ▶ **Postarajte sa o to, aby ochranný kryt správne fungoval a dal sa voľne pohybovať.** Ochranný kryt nastavte vždy tak, aby pri pílení vždy voľne priliehal k obrobku. Nikdy neblokujte ochranný kryt náradia v otvorenom stave.

- ▶ **Počas chodu ručného elektrického náradia nedávajte ruky do pracovného priestoru píly ani k pilovému kotúču.** Pri kontakte s pilovým kotúčom hrozí nebezpečenstvo vážneho poranenia.
- ▶ **Nikdy nesiahajte prstami za pilový kotúč, aby ste pridržovali obrobok, odstraňovali triesky ani zo žiadnych iných dôvodov.** Vzdialenosť Vašej ruky k rotujúcemu pilovému kotúču je pritom príliš malá.
- ▶ **Obrobok prisúvajte vždy len k rozbehnutému pilovému kotúču.** Inak hrozí nebezpečenstvo spätného rázu, ak by sa pracovný nástroj v obrobku vzpriecil.
- ▶ **Rukoväť udržiavajte suchú a čistú a postarajte sa o to, aby na nich nebol olej ani tuk.** Mastné, zaolejované rukoväte sú šmykľavé a spôsobujú stratu kontroly nad náradím.
- ▶ **Elektrické náradie používajte len vtedy, keď sa na pracovnej ploche až po obrobok, ktorý budete obrábať, nenachádzajú žiadne nastavovacie nástroje, drevené triesky a pod.** Drobné kúsky dreva alebo iné predmety sa môžu dostať do kontaktu s rotujúcim pilovým kotúčom a môžu vysokou rýchlosťou trafiť obsluhujúcu osobu.
- ▶ **Píľte vždy iba jediný obrobok.** Obrobky poukladané jeden na druhý alebo vedľa seba by mohli spôsobiť zablokovanie pilového kotúča, alebo by sa mohli voči sebe navzájom posunúť.
- ▶ **Vždy používajte pri práci paralelný alebo uhlový doraz.** To zlepšuje presnosť rezu a znižuje možnosť zablokovania pilového kotúča.
- ▶ **Používajte toto ručné elektrické náradie na rezanie lícovacích alebo iných drážok iba pomocou vhodného ochranného prípravku (napr. pomocou tunelovitého ochranného krytu).**
- ▶ **Nepoužívajte toto ručné elektrické náradie na rezanie drážok (drážka ukončená v obrobku).**
- ▶ **Používajte toto ručné elektrické náradie len na obrábanie takých materiálov, pre ktoré je náradie určené a ktoré sú uvedené v Návode na používanie.** Inak by sa mohlo ručné elektrické náradie preťažiť.
- ▶ **Ak sa pilový kotúč zablokuje, ručné elektrické náradie vždy vypnite a pokojne držte obrobok dovtedy, kým sa pilový kotúč úplne zastaví. Aby ste zabránili vzniku spätného rázu, môžete hýbať obrobkom až po úplnom zastavení pilového kotúča.** Najprv odstráňte príčinu zablokovania pilového kotúča, a až potom spustíte ručné elektrické náradie znova.
- ▶ **Nepožívajte tupé pilové kotúče, ani také pilové kotúče, ktoré majú trhliny, sú skrivené alebo poškodené.** Pilové kotúče s otupenými zubami alebo s nesprávne nastavenými zubami vytvárajú príliš úzku štrbinu rezu a tým spôsobujú zvýšené trenie, blokovanie pilového kotúča alebo vyvolanie spätného rázu.
- ▶ **Používajte vždy pilové listy správnej veľkosti a s vhodným upínacím otvorom (napr. kosoštvorcovým alebo okrúhlym).** Pilové listy, ktoré sa nehodia k montážnym súčiastkam píly, nebežia celkom rotačne a spôsobia stratu kontroly obsluhy nad náradím.

- ▶ **Nepoužívajte pilové kotúče z vysokolegovanej rýchlo-reznej ocele (ocel HSS).** Takéto pilové kotúče sa môžu ľahko zlomiť.
- ▶ **Po práci sa nedotýkajte pilového kotúča dovtedy, kým celkom nevychladne.** Pilový kotúč sa pri práci veľmi zahrieva.
- ▶ **Udržiavajte svoje pracovisko v čistote.** Mimoriadne nebezpečné sú zmesi rôznych materiálov. Prach z ľahkých kovov sa môže ľahko zapáliť alebo explodovať.
- ▶ **Nikdy nepoužívajte elektrické náradie bez vkladacej platničky.** Poškodenú vkladaciu platničku nahradte novou. Bez vhodnej vkladacej platničky by ste sa mohli o pilový kotúč poraniť.
- ▶ **Pravidelne kontrolujte prírodnú šnúru náradia a v prípade poškodenia dajte prírodnú šnúru opraviť v autorizovanom servisnom stredisku ručného elektrického náradia Bosch. Poškodené predlžovacie šnúry vymeňte za nové.** Tým bude zaručené, že bezpečnosť ručného elektrického náradia zostane zachovaná.
- ▶ **Nepoužívané ručné elektrické náradie uschovajte na bezpečné miesto. Miesto uskladnenia musí byť suché a uzamykateľné.** To zabráni tomu, aby sa ručné elektrické náradie pri skladovaní poškodilo, alebo aby sa mohlo dostať do rúk neskúseným osobám.
- ▶ **Nikdy neodchádzajte od ručného elektrického náradia skôr, ako sa úplne zastaví.** Dobiehajúce pracovné nástroje môžu spôsobiť poranenia osôb.
- ▶ **Nepoužívajte ručné elektrické náradie, ktoré má poškodenú prírodnú šnúru. Nedotýkajte sa poškodenej prírodnej šnúry a v prípade, že sa kábel počas práce s náradím poškodí, ihneď vyťahnite zástrčku zo zásuvky.** Poškodené prírodné šnúry zvyšujú riziko zásahu elektrickým prúdom.

Symbody

Nasledujúce symbody môžu byť pre používanie Vášho ručného elektrického náradia dôležité. Zapamätajte si láskavo tieto symbody a ich významy. Správna interpretácia týchto symbolov Vám bude pomáhať lepšie a bezpečnejšie používať toto ručné elektrické náradie.

Symbody a ich významy



Počas chodu ručného elektrického náradia nedávajte ruky do pracovného priestoru píly ani k pilovému kotúču. Pri kontakte s pilovým kotúčom hrozí nebezpečenstvo vážneho poranenia.



Používajte ochrannú dýchaciu masku.

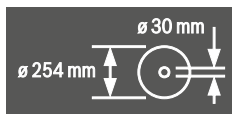


Používajte chrániče sluchu. Pôsobenie hluku môže mať za následok stratu sluchu.

Symbody a ich významy



Používajte ochranné okuliare.



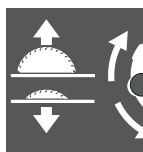
Dodržiavajte rozmery pilového kotúča. Priemer diery musí pasovať na vreteno náradia bez voľe. Nepoužívajte žiadne redukcie ani adaptéry.



Pri výmene pilového kotúča dávajte pozor na to, aby nebola šírka rezu menšia ako 2,3 mm a hrúbka pilového kotúča aby nebola väčšia ako 2,3 mm. Inak hrozí nebezpečenstvo, že sa štrbinový klín (2,3 mm) v obrobru zasekne.

Maximálna dovolená výška obrobru je 79 mm.

ľavá strana

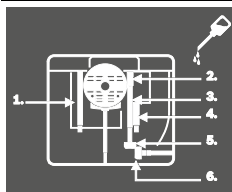


Ukazuje smer otáčania ručného kolesa na spustenie (**transportná poloha**) a na zdvihnutie (**pracovná poloha**) pilového listu.

pravá strana



Ukazuje polohu aretačnej páčky na zaretovanie pilového listu a pri nastavovaní vertikálneho uhla zošíkmenia (výkyvný pilový list).



V prípade potreby namastite elektrické náradie na zobrazených miestach olejom.

Popis produktu a výkonu



Prečítajte si všetky Výstražné upozorenia a bezpečnostné pokyny. Zanedbanie dodržiavania Výstražných upozorení a pokynov uvedených v nasledujúcom texte môže mať za následok zásah elektrickým prúdom, spôsobiť požiar a/alebo ťažké poranenie.

Používanie podľa určenia

Toto ručné elektrické náradie je ako stacionárne náradie určené na pozdĺžne a priečne rezy s rovným priebehom rezu do tvrdého a mäkkého dreva a taktiež na rezanie drevotrieskových a drevovláknitých dosák. Pritom je možné rezať horizontálne uhly zošikmenia od -60° do $+60^\circ$, ako aj vertikálne uhly zošikmenia od -2° do 47° .

Pri použití vhodných pilových listov je možné aj rezanie hliníkových profilov a plastov.

Vyobrazené komponenty

Číslovanie jednotlivých komponentov sa vzťahuje na vyobrazenie elektrického náradia na grafickej strane tohto Návodu.

- 1 Stupnica vzdialenosti pilového listu od paralelného dorazu **10**
- 2 Vodiaca drážka pre paralelný doraz **10**
- 3 Uholový doraz
- 4 Priehlbiny na lepšie držanie
- 5 Vodiaca drážka pre uholový doraz
- 6.1 Ochranný kryt s aretačnou páčkou*
- 6.2 Ochranný kryt s aretačnou páčkou a s bočným krytom*
- 7 Odsávací nátrubok na ochrannom kryte
- 8.1 Aretačná páčka na zaaretovanie ochranného krytu **6.1**
- 8.2 Aretačná skrutka na zaaretovanie ochranného krytu **6.2**
- 9 Rezací stôl
- 10 Paralelný doraz (zarážka rovnobežnosti)
- 11 Vodiaca V-drážka na rezacom stole pre paralelný doraz
- 12 Otvory pre montáž
- 13 Rukoväť
- 14 Predĺženie rezacieho stola
- 15 Upínacia rukoväť pre predĺženie rezacieho stola
- 16 Upevňovací výstupok pre pracovný stôl GTA 600
- 17 Aretačná páčka na nastavovanie vertikálneho uhla zošikmenia
- 18 Ručné koleso
- 19 Kľuka na zdvíhanie a spúšťanie pilového listu
- 20 Poistná klapka vypínača
- 21 Kľúč na vnútorné šesťhrany (5 mm)
- 22 Prstencový kľúč (23 mm)
- 23 Palička na posúvanie obrobku
- 24 Vkladacia platnička
- 25 Štrbinový klin
- 26 Pilový kotúč
- 27 Lupa
- 28 Profilová lišta
- 29 Držiak prírodnej šnúry
- 30 Upevňovacia zvierka na odkladanie prídavného paralelného dorazu
- 31 Otvor na vyhadzovanie triesok
- 32 Odsávací adaptér
- 33 Držiak na odkladanie (uschovanie) ochranného krytu
- 34 Otvory pre vkladáciu platničky
- 35 Upevňovacia rukoväť paralelného dorazu
- 36 Vedenie tvaru V paralelného dorazu
- 37 Prídavný paralelný doraz
- 38 Upevňovacia súprava „Prídavný paralelný doraz“
- 39 Vodiaca koľajnička uholového dorazu
- 40 Upevňovacia súprava „Profilová lišta“
- 41 Upevňovacia skrutka pre otvor na vyhadzovanie triesok
- 42 Upínacia matica
- 43 Aretačná páčka vretena
- 44 Upínacia prírubica
- 45 Vreteno náradia
- 46 Upínacia prírubica
- 47 Ukazovateľ uhla zošikmenia (vertikálne)
- 48 Stupnica pre uhol zošikmenia (vertikálne)
- 49 Aretačná rukoväť na nastavenie ľubovoľného uhla zošikmenia (horizontálne)
- 50 Ukazovateľ uhla zošikmenia na uhlovom doraze
- 51 Ukazovateľ vzdialenosti rezacieho stola
- 52 Tlačidlo vypínača
- 53 Ryhovaná matica pre profilovú lištu
- 54 Krížová skrutka na nastavenie dorazu **55**
- 55 Doraz pre 0° uhol zošikmenia (vertikálne)
- 56 Skrutka pre ukazovateľ uhla (vertikálne)
- 57 Krížové skrutky na nastavenie dorazu **58**
- 58 Doraz pre 45° uhol zošikmenia (vertikálne)
- 59 Skrutky s vnútorným šesťhranom (5 mm) vpredu na nastavenie paralelnosti pilového listu
- 60 Skrutky s vnútorným šesťhranom (5 mm) vzadu na nastavenie paralelnosti pilového listu
- 61 Skrutka ukazovateľa vzdialenosti rezacieho stola
- 62 Skrutka ukazovateľa vzdialenosti paralelného dorazu
- 63 Nastavovacie skrutky pre vkladáciu platničky
- 64 Kľúč na skrutky s vnútorným šesťhranom (2 mm)
- 65 Držiak na odkladanie upevňovacej súpravy „Prídavný paralelný doraz“
- 66 Upevňovacia zvierka na odkladanie odsávacieho adaptéra
- 67 Upevňovacia matica pre prstencový kľúč a na zavesenie paličky na posúvanie obrobka
- 68 Držiak na odkladanie kľúča na skrutky s vnútorným šesťhranom
- 69 Upevňovacia zvierka na odkladanie uholového dorazu
- 70 Skrutka na nastavenie upínacej sily vedenia **36**
- 71 Skrutky s vnútorným šesťhranom (5 mm) na nastavenie rovnobežnosti pozdĺžneho dorazu

* podľa vyhotovenia pre konkrétnu krajinu

Zobrazené alebo popísané príslušenstvo nepatrí celé do základnej výbavy produktu. Kompletné príslušenstvo nájdete v našom programe príslušenstva.

198 | Slovensky

- Jednotlivé elementy náradia demontujte z príslušného odkladacieho miesta veľmi opatrne. Pozri k tomu aj obrázky Y1 – Y6.

Montáž vkladacej platničky (pozri obrázok A)

- Vkladaciu platničku **24** zaháčkujte do zadných otvorov **34** nástrojovej šachty.
- Zasuňte vkladaciu platničku smerom dole.
- Vkladaciu platničku zatlačte tak, aby v prednej časti nástrojovej šachty zaskočila.

Predná strana vkladacej platničky **24** sa musí nachádzať malíčký kúsok pod rezacím stolom, zadná strana musí byť s rezacím stolom v jednej rovine, alebo byť o niečo nad ním. (pozri k tomu aj „Nastavenie úrovne vkladacej platničky“, strana 203)

Montáž ochranného krytu* (pozri obrázok B)*** podľa vyhotovenia pre konkrétnu krajinu**

- Otočte kľuku **19** v smere pohybu hodinových ručičiek až na doraz tak, aby sa pilový list **26** nachádzal v najvyššej možnej výškovej polohe nad rezacím stolom.
- Štrbinový klin **25** vytiahnite až na doraz smerom hore.
- Zaveste ochranný kryt **6.x** do otvoru v štrbinovom klíne **25**.
- Aretačnú páčku **8.1** potom utiahnite.
alebo
Utiahnite aretačnú skrutku **8.2** pomocou kľúča na skrutky s vnútorným šesťhranom **21**.
- Ochranný kryt nastavujte do primeranej polohy so zreteľom na výšku obrobka.
Pri pilení musí ochranný kryt vždy voľne priliehať na obrobok.

Upozornenie: Aretačná páčka **8.1** má určitý voľnobeh, a to z toho dôvodu, aby sa dala otočiť do ergonomicky výhodnej polohy alebo do polohy úspornej z hľadiska miesta. Keď je aretačná páčka utiahnutá, odťahnite rukoväť od ochranného krytu a natočte ju do polohy, ktorú si želáte, a potom ju zase pustite, aby ju sila pružiny pritiahla.

Montáž paralelného dorazu (pozri obrázok C)

Paralelný doraz **10** sa dá umiestniť buď na ľavej strane alebo na pravej strane od pilového listu.

- Uvoľnite upinaciu rukoväť **35** paralelného dorazu **10**. Tým sa uvoľní vedenie tvaru **36** (drážka).
- Vložte najprv paralelný doraz s drážkou tvaru V do vodiacej drážky **11** rezacieho stola. Potom upravte polohu paralelného dorazu v prednej vodiacej drážke **2** rezacieho stola. Paralelný doraz sa teraz dá ľubovoľne posúvať.
- Na zaaretovanie paralelného dorazu zatlačte upevňovaciu rukoväť **35** smerom dole.

Montáž prídavného paralelného dorazu (pozri obrázok D)

Pri pilení úzkych obrobkov a pri pilení vertikálnych šikmých rezov musí byť namontovaný prídavný paralelný doraz **37** na paralelný doraz **10**.

Prídavný paralelný doraz sa dá podľa konkrétnej potreby namontovať na ľavú alebo na pravú stranu paralelného dorazu **10**.

Pri montáži použite upevňovaciu súpravu „Prídavný paralelný doraz“ **38**. (3 upevňovacie skrutky, 3 podložky, 3 krídlové matice)

- Zasuňte upevňovacie skrutky do bočných otvorov na paralelnom doraze **10**.
Hlavy skrutiek budú pritom slúžiť ako vedenie prídavného paralelného dorazu.
- Nasuňte prídavný paralelný doraz **37** na hlavy upevňovacích skrutiek.
- Nasaďte podložky na upevňovacie skrutky a pomocou krídlových matic skrutky dobre utiahnite.

Montáž uhlového dorazu (pozri obrázky E1 – E2)

- Zasuňte koľajničku **39** uhlového dorazu **3** do jednej z určených vodiacich drážok **5** rezacieho stola.

Na lepšie priloženie dlhých obrobkov sa dá uhlový doraz pomocou profilovej lišty **28** rozšíriť.

- V prípade potreby namontujte profilovú lištu pomocou upevňovacej súpravy **40** na uhlový doraz.

Odsávanie prachu a triesok

Prach z niektorých materiálov, napr. z náterov obsahujúcich olovo, z niektorých druhov tvrdého dreva, minerálov a kovov môže byť zdraviu škodlivý. Kontakt s takýmto prachom alebo jeho vdychovanie môže vyvolať alergické reakcie a/alebo spôsobiť ochorenie dýchacích ciest pracovníka, prípadne osôb, ktoré sa nachádzajú v blízkosti pracoviska.

Určité druhy prachu, napr. prach z dubového alebo z bukového dreva, sa považujú za rakovinotvorné, a to predovšetkým spolu s ďalšími materiálmi, ktoré sa používajú pri spracovávaní dreva (chromitan, chemické prostriedky na ochranu dreva). Materiál, ktorý obsahuje azbest, smú opracovávať len špeciálne vyškolení pracovníci.

- Používajte pri každej práci zariadenie na odsávanie prachu.
- Postarajte sa o dobré vetranie svojho pracoviska.
- Odporúčame Vám používať ochrannú dýchaciu masku s filtrom triedy P2.

Dodržiavajte aj predpisy vlastnej krajiny týkajúce sa konkrétneho obrábaného materiálu.

Zariadenie na odsávanie prachu/triesok môže byť zablokované prachom, trieskami alebo úlomkami materiálu obrobka.

- Ručné elektrické náradie vypnite a vytiahnite zástrčku prívodnej šnúry zo zásuvky.
- Počkajte dovtedy, kým sa pilový kotúč úplne zastaví.
- Zistite príčinu zablokovania a odstráňte ju.

► **Vyhýbajte sa usadzovaniu prachu na Vašom pracovisku.** Viaceré druhy prachu sa môžu ľahko vzniesť.

► **Na ochranu pred vznikom požiaru pri pilení hliníka vyprázdnite otvor na vyhadzovanie triesok a nepoužívajte žiadne odsávanie triesok.**

Vyprázdnenie otvoru na vyhadzovanie triesok (pozri obrázok F)

Pri odstraňovaní úlomkov obrobka a veľkých triesok môžete otvor na vyhadzovanie triesok **31** vyprázdniť.

- Ručné elektrické náradie vypnite a vytiahnite zástrčku prívodnej šnúry zo zásuvky.
- Počkajte dovtedy, kým sa pilový kotúč úplne zastaví.
- Uvoľnite aretačnú skrutku **41** pomocou kľúča na skrutky s vnútorným šesťhranom **21**.

- Otvor na vyhadzovanie triesok **31** vytiahnite von a odstráňte úlomky obrobka a triesky.
- Otvor na vyhadzovanie triesok namontujte späť na elektrické náradie.

Externé odsávanie (pozri obrázok G)

Použite dodaný odsávací adaptér **32**, aby ste mohli na otvor na vyhadzovanie triesok **31** pripojiť vysávač.

- Odsávací adaptér **32** a hadicu vysávača poriadne nasuňte.
- Okrem toho môžete na zosilnenie výkonu odsávania pomocou adaptéra Y (príslušenstvo) pripojiť odsávanie prachu na odsávací nátrubok **7**.

Vysávač musí byť vhodný pre daný druh opracovávaného materiálu.

Pri odsávaní materiálov mimoriadne ohrozujúcich zdravie, rakovinotvorných alebo suchých prachov používajte špeciálny vysávač.

Stacionárna alebo flexibilná montáž

- ▶ **Na zaistenie bezpečnej manipulácie s náradím treba toto ručné elektrické náradie pred použitím namontovať na rovnú a stabilnú pracovnú plochu (napr. na pracovný stôl).**

Montáž na pracovnej ploche (pozri obrázok H)

- Pomocou vhodného skrutkového spojenia upevnite ručné elektrické náradie na pracovnej ploche. Na to slúžia otvory **12**.

Montáž na pracovný stôl Bosch (pozri obrázok I)

Pracovné stoly firmy Bosch (napr. typy GTA 60 W, GTA 600) poskytujú pre elektrické náradie spoľahlivé upevnenie na každom druhu podkladu – vďaka výskovo prestaviteľným päťkám.

- ▶ **Prečítajte si všetky varovné upozornenia a pokyny priložené k pracovnému stolu.** Chyby pri dodržiavaní nasledujúcich pokynov a upozornení môžu mať za následok závažné elektrickým prúdom, požiar a/alebo spôsobiť vážne zranenia osôb.
- ▶ **Predtým ako budete montovať ručné elektrické náradie, zostavte správne pracovný stôl.** Bezchybné zmontovanie je dôležité kvôli tomu, aby sa zabránilo nebezpečenstvu zrútenia.
- Namontujte ručné elektrické náradie do prepravnej polohy na pracovný stôl.

Výmena pilového listu (pozri obrázky J1 – J4)

- ▶ **Pred každou prácou na ručnom elektrickom náradí vytiahnite zástrčku náradia zo zásuvky.**
- ▶ **Pri montáži pilového kotúča používajte ochranné pracovné rukavice.** Pri kontakte s pilovým kotúčom hrozí nebezpečenstvo poranenia.

Používajte len také pilové kotúče, ktorých maximálna dovolená rýchlosť je vyššia ako počet voľnobežných obrátok Vášho ručného elektrického náradia.

Používajte len také pilové kotúče, ktorých charakteristika zodpovedá údajom uvedeným v tomto Návode na používanie a ktoré sú testované podľa normy EN 847-1 a sú aj primerane označené.

Používajte len také pilové kotúče, ktoré odporúča výrobca ručného elektrického náradia, a ktoré sú vhodné pre konkrétny materiál, ktorý sa chystáte obrábať.

Demontáž pilového kotúča

- Pomocou nejakého skrutkovača nadvihnite vkladaciu platničku **24** spredu a vyberte ju z nástrojovej šachty.
- Otočte kľuku **19** v smere pohybu hodinových ručičiek až na doraz tak, aby sa pilový list **26** nachádzal v najvyššej možnej výškovej polohe nad rezacím stolom.
- Vyklopte ochranný kryt **6.x** celkom smerom dozadu až na doraz.
- Otáčajte upevňovaciu maticu **42** pomocou dodaného prstencového kľúča **22** (23 mm) a súčasne tahajte aretačnú páčku vretena **43** dovedty, až táto zaskočí.
- Podržte aretačnú páčku vretena v pritiahnuté polohe a zaskrutkujte upevňovaciu maticu otáčaním proti smeru pohybu hodinových ručičiek.
- Demontujte upínaciu prírubu **44**.
- Demontujte pilový kotúč **26**.

Montáž pilového kotúča

V prípade potreby najprv vycistíte všetky súčiastky, ktoré budete montovať.

- Nový pilový list založte na upínaciu prírubu **46** vretena náradia **45**.

Upozornenie: Nepoužívajte príliš malé pilové listy. Vzdialenosť medzi pilovým listom a štrbinovým klinom smie byť maximálne 5 mm.

- ▶ **Pri montáži dajte pozor na to, aby sa smer rezu zubov (smer šípky na pilovom liste) zhodoval so smerom šípky na ochrannom kryte!**

- Nasadte upínaciu prírubu **44** a upevňovaciu maticu **42**.
- Otáčajte upevňovaciu maticu **42** pomocou dodaného prstencového kľúča **22** (23 mm) a súčasne tahajte aretačnú páčku vretena **43** dovedty, až táto zaskočí.
- Upevňovaciu maticu utiahnite otáčaním v smere pohybu hodinových ručičiek (Uťahovací moment cca 15 – 23 Nm).
- Vkladaciu platničku **24** opäť vložte na pôvodné miesto.
- Ochranný kryt **6.x** posuňte opäť smerom dole.

Prevádzka

- ▶ **Pred každou prácou na ručnom elektrickom náradí vytiahnite zástrčku náradia zo zásuvky.**

Transportná a pracovná poloha pilového listu

Transportná poloha

- Otáčajte ručné koleso **18** proti smeru pohybu hodinových ručičiek dovedty, až sa budú zuby pilového listu **26** nachádzať pod rezacím stolom **9**.
- Predĺženie rezacieho stola **14** zasunite úplne smerom dovnútra.
- Upínaciu rukoväť **15** zatlačte smerom dole. Tým je predĺženie rezacieho stola zafixované.

Ďalšie pokyny k transportu náradia nájdete na strane 203.

200 | Slovensky

Pracovná poloha

- Otáčajte kľuku **19** v smere pohybu hodinových ručičiek do vtedy, až sa budú zuby pílového listu **26** nachádzať nad obrobkom.

Upozornenie: Postarajte sa o to, aby bol ochranný kryt umiestnený na správnom mieste. Pri pílení musí vždy priliehať na obrobok.

Nastavenie uhla zošíkmenia

Na zabezpečenie precíznych rezov treba po intenzívnom používaní vždy prekontrolovať základné nastavenie ručného elektrického náradia a v prípade potreby ho znova nastaviť (pozri odsek „Kontrola základného nastavenia a základné nastavenie“, strana 202).

Nastavenie vertikálneho uhla zošíkmenia (Pílový list) (pozri obrázok K)

Vertikálny uhol zošíkmenia sa dá nastavovať v rozsahu od -2° až po 47° .

- Otočte aretačnú páčku **17** proti smeru pohybu hodinových ručičiek.

Upozornenie: Pri úplnom uvoľnení aretačnej páky sa pílový list vyklolí vlastnou váhou do polohy, ktorá zodpovedá uhlu približne hodnote 30° .

- Potiahnite alebo zatlačte ručné koleso **18** pozdĺž kulisy tak, aby ukazovateľ uhla zošíkmenia **47** ukazoval požadovaný uhol zošíkmenia.
- Ručné koleso v tejto polohe pridržiňte a aretačnú páčku **17** opäť dobre utiahnite.

Na umožnenie rýchleho a precízneho nastavovania štandardných uhlov zošíkmenia 0° a 45° sú z výrobného závodu nastavené dorazy.

Nastavovanie horizontálnych uhlov zošíkmenia (Uholový doraz) (pozri obrázok L)

Horizontálny uhol zošíkmenia sa dá nastavovať v rozsahu od 60° (ľavostranný) až po 60° (pravostranný).

- Uvoľnite aretačnú rukoväť **49** v prípade, ak je pritiahnutá.
- Otáčajte uholový doraz do vtedy, až kým bude ukazovateľ uhla zošíkmenia **50** ukazovať požadovaný uhol zošíkmenia.
- Aretačnú rukoväť **49** opäť utiahnite.

Zväčšenie rezacieho stola (pozri obrázok M)

Dlhé obrobky musia byť na voľnom konci podložené alebo podpreté.

- Potiahnite upínaciu rukoväť **15** pre predĺženie rezacieho stola úplne smerom hore.
- Vytiahnite predĺženie rezacieho stola **14** až na požadovanú dĺžku smerom von.
- Upínaciu rukoväť **15** zatlačte smerom dole. Tým je predĺženie rezacieho stola zafixované.

Nastavenie paralelného dorazu

Paralelný doraz **10** sa môže nastaviť naľavo od pílového listu (čierna stupnica) alebo napravo od pílového listu (strieborná stupnica).

Značka v lupe **27** ukazuje nastavenú vzdialenosť paralelného dorazu k pílovému listu na stupnici **1**.

Nastavte paralelný doraz na požadovanú stranu pílového listu (pozri k tomu aj odsek „Montáž paralelného dorazu“, strana 198).

pri nevytiahnutom rezacom stole

- Uvoľnite upínaciu rukoväť **35** paralelného dorazu **10**. Posuňte paralelný doraz do takej vzdialenosti, aby značka v lupe **27** ukazovala požadovanú vzdialenosť od pílového listu.

Ak nie je rezací stôl vyťahnutý, platí dolný text striebornej stupnice **1**.

- Na zaaretovanie stlačte upínaciu rukoväť **35** opäť smerom dole.

pri vytiahnutom rezacom stole (pozri obrázok N)

- Umiestnite paralelný doraz na pravej strane pílového listu. Posuňte paralelný doraz do takej vzdialenosti, aby značka v lupe **27** na dolnej stupnici ukazovala požadovanú vzdialenosť 26 cm.

Na zaaretovanie stlačte upínaciu rukoväť **35** opäť smerom dole.

- Potiahnite upínaciu rukoväť **15** pre predĺženie rezacieho stola úplne smerom hore.
- Potiahnite predĺženie rezacieho stola **14** smerom von tak, aby ukazovateľ vzdialenosti **51** ukazoval požadovanú vzdialenosť od pílového listu na hornej stupnici.
- Upínaciu rukoväť **15** zatlačte smerom dole. Tým je predĺženie rezacieho stola zafixované.

Nastavenie prídavného paralelného dorazu (pozri obrázok O)

Pri pílení úzkych obrobkov a pri pílení vertikálnych šikmých rezov musí byť namontovaný prídavný paralelný doraz **37** na paralelný doraz **10**.

Prídavný paralelný doraz sa dá podľa konkrétnej potreby namontovať na ľavú alebo na pravú stranu paralelného dorazu **10**.

Pri pílení by sa mohli obrobky zakliesniť medzi paralelný doraz a pílový kotúč a pílový kotúč, pohybujúci sa smerom hore, by ich mohol zachytiť a prudko vyhodíť do priestoru.

Nastavte preto prídavný paralelný doraz tak, aby jeho vedúci koniec končil v priestore medzi najprednejším zubom pílového listu a prednou hranou štrbinového kľinu.

- Uvoľnite na tento účel všetky krídlové matice a posuňte prídavný paralelný doraz tak, aby boli k dispozícii na upevnenie už len obe predné skrutky.
- Krídlové matice opäť dobre utiahnite.

Nastavenie štrbinového klinu

Štrbinový klin **25** zabraňuje tomu, aby sa pilový list **26** v štrbine rezu zasekol. Inak hrozí nebezpečenstvo spätného rázu, ak by sa pilový list v obrobku vzpričil.

Dávajte preto vždy pozor na to, aby bol štrbinový klin správne nastavený:

- Radiálna štrbina medzi pilovým listom a štrbinovým klinom smie byť veľká maximálne 5 mm.
- Hrúbka štrbinového klinu musí byť menšia ako šírka štrbiny rezu a väčšia ako hrúbka použitého pilového listu.
- Štrbinový klin musí byť vždy v jednej línii s pilovým listom.
- Pre normálne rezy (prerezávanie) sa musí štrbinový klin nachádzať vždy v najvyššej možnej polohe.

Toto elektrické náradie sa dodáva z výrobného závodu s korektno nastaveným štrbinovým klinom.

Nastavenie výšky štrbinového klinu (pozri obrázok P)

Na rezanie drážok musíte nastaviť výšku štrbinového klinu.

► **Používajte toto ručné elektrické náradie na rezanie lícovacích alebo iných drážok iba pomocou vhodného ochranného prípravku (napr. pomocou tunelovitého ochranného krytu).**

- Uvoľnite aretačnú páčku **8.1** alebo aretačnú skrutku **8.2** do takej miery, aby ste mohli ochranný kryt **6.x** ľahko vytiahnuť z výrezu v štrbinovom klinu **25**.
- Aby ste ochranný kryt ochránili pred prípadným poškodením, odložte ho do určeného držiaka **33** na telese náradia (pozri k tomu aj obrázok Y1).
- Otočte kľuku **19** v smere pohybu hodinových ručičiek až na doraz tak, aby sa pilový list **26** nachádzal v najvyššej možnej výškovej polohe nad rezacím stolom.
- Štrbinový klin **25** posuňte až na doraz smerom dole.

Uvedenie do prevádzky

► **Prekontrolujte napätie siete!** Napätie zdroja elektrického prúdu sa musí zhodovať s údajmi na typovom štítku ručného elektrického náradia.

Zapnutie (pozri obrázok Q1)

Aby ste ušetrili energiu, zapínajte ručné elektrické náradie iba vtedy, keď ho používate.

- Vyklopte poistnú klapku **20** smerom hore.
- Ak chcete náradie zapnúť, stlačte zelené zapínacie tlačidlo **52**.
- Vyklopte poistnú klapku **20** opäť smerom dole.

Vypnutie (pozri obrázok Q2)

- Zatlačte na poistnú klapku **20**.

Výpadok elektrického prúdu

Pri vypínaní ide o takzvaný vypínač na nulové napätie, ktorý zabraňuje opätovnému rozbehnutiu elektrického náradia po výpadku sieťového napätia (napríklad aj vytiahnutím privodnej šnúry zo zásuvky počas chodu náradia).

Na opätovné uvedenie elektrického náradia do chodu musíte znova stlačiť zelené zapínacie tlačidlo **52**.

Pokyny na používanie

Všeobecné pokyny k rezaniu

► **Pri všetkých rezoch treba predovšetkým zabezpečiť to, aby sa pilový kotúč v žiadnom čase nemohol dotýkať ani dorazov ani ostatných súčiastok náradia.**

► **Používajte toto ručné elektrické náradie na rezanie lícovacích alebo iných drážok iba pomocou vhodného ochranného prípravku (napr. pomocou tunelovitého ochranného krytu).**

► **Nepoužívajte toto ručné elektrické náradie na rezanie drážok (drážka ukončená v obrobku).**

Chráňte pilový kotúč pred nárazom a úderom. Nevystavujte pilový kotúč bočnému tlaku.

Štrbinový klin musí byť s pilovým listom v jednej rovine, aby sa zabránilo zablokovaniu pilového listu v obrobku.

Neobrábajte žiadne obrobky, ktoré sú deformované. Obrobok musí mať vždy jednu rovnú hranu, ktorou bude priliehať k paralelnému dorazu.

Paličku na posúvanie obrobku majte vždy odloženú pri elektrickom náradí.

Poloha obsluhujúcej osoby (pozri obrázok R)

► **Nikdy nestojte pred ručným elektrickým náradím v jednej línii s rotujúcim pilovým kotúčom, ale vždy sa postavte bokom od pilového kotúča.** Aby ste si takto chránili svoje telo pred účinkom možného spätného rázu.

- Do blízkosti rotujúceho pilového kotúča nedávajte ruky, prsty ani predlaktie.

Dodržiavajte pritom nasledujúce pokyny:

- Obrobok držte dobre oboma rukami a pevne ho prítlačte k rezaciemu stolu.
- Pri rezaní úzkych obrobkov a pri pílení vertikálnych šikmých rezov používajte vždy paličku na posúvanie obrobku **23** a prídavný paralelný doraz **37**, ktoré sú súčasťou základnej výbavy produktu.

Maximálne rozmery obrobku

vertikálny uhol zošikmenia	max. výška obrobku [mm]
0°	79
45°	56

Rezanie

Rezanie rovných rezov

- Paralelný doraz **10** nastavte na požadovanú šírku rezu. (pozri „Nastavenie paralelného dorazu“, strana 200)
- Položte obrobok na rezací stôl pred ochranný kryt **6.x**.
- Zdvihnite alebo spustite pilový list pomocou kľuky **19** do takej polohy, aby bola horná hrana zubov rezacieho kotúča cca 5 mm nad povrchovou plochou obrobka.
- Ochranný kryt nastavujte do primeranej polohy so zreteľom na výšku obrobka. Pri pílení musí ochranný kryt vždy voľne priliehať na obrobok.
- Zapnite ručné elektrické náradie.
- Obrobok prepíľte s rovnomerným posuvom.
- Elektrické náradie vypnite a vyčkajte, kým sa pilový kotúč úplne zastaví.

202 | Slovensky

Rezanie vertikálnych šikmých rezov

- Nastavte požadovaný vertikálny uhol zošíkmenia. (pozri „Nastavenie vertikálneho uhla zošíkmenia“, strana 200)
- Postupujte podobným spôsobom podľa pracovných krokov v odseku „Rezanie rovných rezov“.

Pílenie horizontálnych uhlov zošíkmenia (pozri obrázok S)

- Nastavte požadovaný horizontálny uhol zošíkmenia. (pozri „Nastavovanie horizontálnych uhlov zošíkmenia“, strana 200)
- Priložte obrobok k profilovej lište **28**. Profil sa nesmie nachádzať na čiare rezu. V takomto prípade uvoľnite ryhovanú maticu **53** a profil posuňte.
- Zdvihnite alebo spustite pilový list pomocou kľuky **19** do takej polohy, aby bola horná hrana zubov rezacieho kotúča cca 5 mm nad povrchovou plochou obrobka.
- Ochranný kryt nastavujte do primeranej polohy so zreteľom na výšku obrobka. Pri pílení musí ochranný kryt vždy voľne priliehať na obrobok.
- Zapnite ručné elektrické náradie.
- Pritlačte jednou rukou obrobok k profilovej lište (k profilu) a druhou rukou pomaly posúvajte uhlový doraz za aretačnú rukoväť **49** vo vodiacej drážke **5** smerom dopredu.
- Elektrické náradie vypnite a vyčkejte, kým sa pilový kotúč úplne zastaví.

Kontrola základného nastavenia a základné nastavenie

Aby ste si zabezpečili precízne rezy v každom čase, musíte vždy po intenzívnom používaní skontrolovať základné nastavenie ručného elektrického náradia a v prípade potreby ho nastaviť nanovo.

Na takúto prácu potrebujete mať skúsenosti a špeciálne nástroje.

Autorizované servisné stredisko Bosch vykonáva tieto práce rýchlo a spoľahlivo.

Nastavenie dorazov pre štandardné uhly zošíkmenia 0°/45°(vertikálne)

- Dajte ručné elektrické náradie do pracovnej polohy.
- Nastavte vertikálny uhol zošíkmenia pilového listu 0°.
- Vyklopte ochranný kryt **6.x** celkom smerom dozadu až na doraz.

Prekontrolujte: (pozri obrázok T1)

- Nastavte nejaký uholmer na uhol 90° a položte ho na rezací stôl **9**.

Rameno uholmera musí lícovať (byť v jednej línii) s pilovým kotúčom **26** po celej dĺžke.

Nastavenie: (pozri obrázok T2)

- Uvoľnite skrutku **54**. Teraz sa dá 0°-doraz **55** posúvať.
- Uvoľnite aretačnú páčku **17**.
- Posuňte ručné koleso **18** proti 0°-dorazu tak, aby bolo rameno uholníka po celej dĺžke v jednej rovine s pilovým listom (aby s ním lícovalo).
- Ručné koleso v tejto polohe pridrži a aretačnú páčku **17** opäť dobre utiahnite.

- Potom skrutku **54** opäť utiahnite.

Ak sa ukazovateľ uhla zošíkmenia **47** nenachádza po nastavení v jednej línii so značkou 0° stupnice **48** uvoľnite skrutku **56** pomocou nejakého bežného krížového skrutkovača a nastavte uhlový doraz pozdĺž značky 0°.

Opakujte vyššie uvedené pracovné kroky v tom istom zmysle pre vertikálny uhol zošíkmenia 45° (uvoľnite skrutky **57**; posunutie 45°-uhlového dorazu **58**). Ukazovateľ uhla zošíkmenia **47** sa už pritom nesmie znova prestavovať.

Paralelnosť pilového listu k vodiacim drážkam uhlového dorazu (pozri obrázok U)

- Dajte ručné elektrické náradie do pracovnej polohy.
- Vyklopte ochranný kryt **6.x** celkom smerom dozadu až na doraz.

Prekontrolujte:

- Ceruzkou označte prvý ľavý zub píly, ktorý je viditeľný vzhľadom nad vkladacou platničkou.
- Nastavte nejaký uholmer na hodnotu 90° a položte ho na hranu vodiacej drážky **5**.
- Posuňte rameno uholmera tak, aby sa dotýkalo označeného zuba píly a odčítajte vzdialenosť medzi pilovým listom a vodiacou drážkou.
- Otáčajte pilový list dovtedy, až sa označený zub nachádza vpredu nad vkladacou platničkou.
- Posuňte uholmer pozdĺž vodiacej drážky až po označený zub pilového listu.
- Opäť odmerajte vzdialenosť medzi pilovým listom a vodiacou drážkou.

Obe namerané vzdialenosti musia byť rovnaké.

Nastavenie:

- Uvoľnite skrutky s vnútorným šesťhranom **59** vpredu pod rezacím stolom a tiež skrutky s vnútorným šesťhranom **60** vzadu pod rezacím stolom pomocou kľúča na skrutky s vnútorným šesťhranom **21**, ktorý bol dodaný ako súčasť základnej výbavy náradia.
- Pomaly opatrne pohybujte pilovým listom tak, aby sa nachádzal v rovnobežnej polohe s vodiacou drážkou **5**.
- Všetky skrutky **59** a **60** potom opäť utiahnite.

Nastavenie ukazovateľa vzdialenosti (pozri obrázok V)

- Umiestnite paralelný doraz na pravej strane pilového listu. Posuňte paralelný doraz do takej vzdialenosti, aby značka v lupe **27** na dolnej stupnici ukazovala požadovanú vzdialenosť 26 cm.

Na zaaretovanie stlačte upínaciu rukoväť **35** opäť smerom dole.

- Uvoľnite upínaciu rukoväť **15** a vytiahnite predĺženie rezacieho stola smerom von až na doraz.

Prekontrolujte:

Ukazovateľ vzdialenosti **51** musí na hornej stupnici **1** ukazovať rovnakú hodnotu ako v lupe **27** na dolnej stupnici **1**.

Nastavenie:

- Pomocou krížového skrutkovača uvoľnite skrutku **61** a nastavte ukazovateľ vzdialenosti **51** pozdĺž značky 26 cm hornej stupnice **1**.

Nastavenie rovnobežnosti pozdĺžneho dorazu (pozri obrázok W)

- Dajte ručné elektrické náradie do pracovnej polohy.
- Vyklopte ochranný kryt **6.x** celkom smerom dozadu až na doraz.
- Uvoľnite upínaciu rukoväť **35** pozdĺžneho dorazu a presuňte ho tak, aby sa dotýkal pilového listu.

Prekontrolujte:

Pozdĺžny doraz **10** sa musí dotýkať pilového listu po celej dĺžke.

Nastavenie:

- Uvoľnite skrutky s vnútorným šesťhranom **71** dodaným inbusovým kľúčom **21**.
- Opatrne pohybujte pozdĺžnym dorazom **10**, kým sa nebudie dotýkať pilového listu po celej dĺžke.
- Podržte pozdĺžneho doraz v tejto polohe a upínaciu rukoväť **35** zatlačte znova nadol.
- Skrutky s vnútorným šesťhranom **71** opäť dobre utiahnite.

Nastavenie upínacej sily paralelného dorazu

Upínacia sila paralelného dorazu **10** sa môže po častom používaní oslabiť.

- Uťahnite nastavovaciu skrutku **70** tak, aby sa dal paralelný doraz na rezacom stolíku opäť dobre zafixovať.

Nastavenie lupy paralelného dorazu (pozri obrázok W)

- Dajte ručné elektrické náradie do pracovnej polohy.
- Vyklopte ochranný kryt **6.x** celkom smerom dozadu až na doraz.
- Posúvajte paralelný doraz **10** sprava do takej vzdialenosti, až kým sa bude dotýkať pilového listu.

Prekontrolujte:

Značka na lupe **27** musí byť v jednej línii so značkou 0° stupnice **1**.

Nastavenie:

- Pomocou krížového skrutkovača, ktorý je súčasťou základnej výbavy náradia, uvoľnite skrutku **62** a vyrovnať ukazovateľ vzdialenosti pozdĺž značky 0°.

Nastavenie úrovne vkladacej platničky (pozri obrázok X)

Prekontrolujte:

Predná strana vkladacej platničky **24** sa musí nachádzať maličký kúsok pod rezacím stolom, zadná strana musí byť s rezacím stolom v jednej rovine, alebo byť o niečo nad ním.

Nastavenie:

- Demontujte vkladaciu platničku **24**.
- Pomocou kľúča na skrutky s vnútorným šesťhranom **64** nastavte správnu úroveň štyroch nastavovacích skrutiek **63**.

Uschovávanie a preprava

Odkladanie jednotlivých elementov náradia (pozri k tomu obrázky Y1 – Y6)

Na uschovávanie (odkladanie) ponúka toto elektrické náradie možnosť spoľahlivého upevnenia určitých elementov náradia.

- Uvoľnite prídavný paralelný doraz **37** z paralelného dorazu **10**.
- Postrkajte všetky voľné dielce (elementy) náradia do príslušných odkladacích miest na telese náradia. (pozri tabuľku)

Obrázok	Element náradia	Odkladací priestor
Y1	Ochranný kryt 6.x	zaveste do výrezu držiaka 33 a utiahnite pomocou aretačnej páčky 8.1 alebo aretačnej skrutky 8.2
Y2	Upevňovacia súprava „Prídavný paralelný doraz“ 38	zavíknite do držiakov 65
Y2	Odsávací adaptér 32	zasuňte do upevňovacích zvierok 66
Y3	Prstencový kľúč 22	pomocou upevňovacej matice 67 upevnite v odkladacom priestore
Y3	Palička na posúvanie obrobru 23	zaveste nad upevňovaciu maticou 67 a upevnite presunutím
Y4	Paralelný doraz 10	otočte, zaveste zdola do vodiacich líšt a upínaciu rukoväť 35 zaaretujte
Y5	Kľúč na vnútorné šesťhrany 21 Kľúč na vnútorné šesťhrany 64	zasuňte do držiakov 68
Y5	Uhlový doraz 3	zasuňte do upevňovacích zvierok 69
Y6	Prídavný paralelný doraz 37	zasuňte do upevňovacích zvierok 30 (krátkou stranou smerom hore; dlhou stranou smerom dozadu)

Prenášanie elektrického náradia

Predtým, ako budete náradie prepravovať, musíte vykonať nasledujúce kroky:

- Dajte ručné elektrické náradie do transportnej polohy (pozri „Transportná poloha“, strana 199).
- Odstráňte všetko príslušenstvo, ktoré nemôže byť na ručnom elektrickom náradí pevne namontované. Nepoužívané pilové kotúče majte pri transporte podľa možnosti uložené v nejakom uzavretom obale.
- Zasuňte predĺženie rezacieho stola **14** celkom dovnútra a zatlačte upínaciu rukoväť **15** na zaaretovanie smerom dole.
- Sieťovú šnúru namotajte na držiak sieťovej šnúry **29**.
- Na nadvihnutie alebo na transport použite priehlbiny na lepšie držanie **4** alebo rukoväť na prenášanie **13**.
- **Pri preprave tohto elektrického náradia používajte len transportné prvky náradia, nikdy však nepoužívajte bezpečnostné prvky náradia.**
- **Prenášajte toto elektrické náradie vždy vo dvojici, aby ste sa vyhlí poraniam chrbtice.**

Údržba a servis

Údržba a čistenie

- **Pred každou prácou na ručnom elektrickom náradí vyťahnite zástrčku náradia zo zásuvky.**

Ak je potrebná výmena prívodnej šnúry, musí ju vykonať firma Bosch alebo niektoré autorizované servisné stredisko ručného elektrického náradia Bosch, aby sa zabránilo ohrozeniu bezpečnosti používateľa náradia.

Čistenie

- Ručné elektrické náradie a jeho vetracie štrbyne udržiavajte vždy v čistote, aby ste mohli pracovať kvalitne a bezpečne.
- Po každej práci odstráňte prach a triesky vyfúkaním tlakovým vzduchom alebo odstránením pomocou štetca.

Mastenie ručného elektrického náradia



Mastivo:

Motorový olej SAE 10/SAE 20

- V prípade potreby namastite elektrické náradie na zobrazených miestach olejom. (pozri obrázok Z)

Autorizované servisné stredisko Bosch vykonáva tieto práce rýchlo a spoľahlivo.

Mastiace a čistiace prostriedky likvidujte so zreteľom na ochranu životného prostredia. Dodržiavajte zákonné predpisy.

Opatrenia na zníženie hlučnosti

Opatrenia zo strany výrobcu:

- Pozvoľný rozbeh
- Dodanie špeciálneho pilového listu vyvinutého na zníženie hlučnosti

Opatrenia zo strany používateľa:

- Montáž znižujúca vibrácie na stabilnú pracovnú plochu
- Používanie pilových listov s funkciami redukujúcimi hlučnosť
- Pravidelné čistenie pilového listu a elektrického náradia

Príslušenstvo

	Vecné číslo
Vrečko na prach	2 605 411 205
Y adaptér TSVH 3	2 610 015 513
Uhlový doraz	2 610 015 507
Palička na posúvanie obrobku	2 610 015 022
Pracovný stôl GTA 60 W	0 601 B12 000
Pracovný stôl GTA 600	0 601 B22 001

Pílové kotúče na rezanie dreva, platní, drevených obkladových materiálov a na lišty

Pílový kotúč 254 x 30 mm, 40 zubov	2 608 640 443
Pílový kotúč 254 x 30 mm, 60 zubov	2 608 640 444

Servisné stredisko a poradenstvo pri používaní

Pri všetkých dopytoch a objednávkach náhradných súčiastok uvádzajte bezpodmienečne 10-miestne vecné číslo uvedené na typovom štítku výrobku.

Servisné stredisko Vám odpovie na otázky týkajúce sa opravy a údržby Vášho produktu ako aj náhradných súčiastok. Rozložené obrázky a informácie k náhradným súčiastkam nájdete aj na web-stránke:

www.bosch-pt.com

Tím poradcov Bosch Vám s radosťou poskytne pomoc pri otázkach týkajúcich sa našich produktov a ich príslušenstva.

Slovensko

Na www.bosch-pt.sk si môžete objednať opravu vášho stroja alebo náhradné diely online.

Tel.: (02) 48 703 800

Fax: (02) 48 703 801

E-Mail: servis.naradia@sk.bosch.com

www.bosch.sk

Likvidácia

Ručné elektrické náradie, príslušenstvo a obal treba dať na recykláciu šetriacu životné prostredie.

Neodhadzujte ručné elektrické náradie do komunálneho odpadu!

Len pre krajiny EÚ:



Podľa Európskej smernice 2012/19/EÚ o starých elektrických a elektronických výrobkoch a podľa jej aplikácií v národnom práve sa musia už nepoužiteľné elektrické produkty zbierať separovane a dať na recykláciu zodpovedajúcu ochrane životného prostredia.

Zmeny vyhradené.

Magyar

Biztonsági előírások

Általános biztonsági előírások az elektromos kéziszerszámokhoz

⚠ FIGYELEM Az elektromos kéziszerszámok használatakor az áramütés-, személyi sérülés- és tűzveszély elkerülésére a következő alapvető biztonsági előírásokat okvetlenül be kell tartani.

Még az elektromos kéziszerszám bekapcsolása előtt olvassa el ezeket az utasításokat, és biztos helyen őrizze meg a biztonsági előírásokat.

A biztonsági tájékoztatókban alkalmazott „elektromos kéziszerszám” fogalom a hálózati elektromos kéziszerszámokat (hálózati csatlakozó kábelrel) és az akkumulátoros elektromos kéziszerszámokat (hálózati csatlakozó kábel nélkül) foglalja magában.

Munkahelyi biztonság

- ▶ **Tartsa tisztán és jól megvilágított állapotban a munkahelyét.** A rendtelenség és a megvilágítatlan munkaterület balesetekhez vezethet.
- ▶ **Ne dolgozzon a berendezéssel olyan robbanásveszélyes környezetben, ahol éghető folyadékok, gázok vagy porok vannak.** Az elektromos kéziszerszámok szikrákat keltenek, amelyek a port vagy a gőzöket meggyújthatják.
- ▶ **Tartsa távol a gyerekeket és az idegen személyeket a munkahelytől, ha az elektromos kéziszerszámot használja.** Ha elvonják a figyelmét, elvesztheti az uralmát a berendezés felett.

Elektromos biztonsági előírások

- ▶ **A készülék csatlakozó dugójának bele kell illeszkednie a dugaszolóaljzatba. A csatlakozó dugót semmilyen módon sem szabad megváltoztatni. Védőföldeléssel ellátott készülékekkel kapcsolatban ne használjon csatlakozó adaptert.** A változtatás nélküli csatlakozó dugók és a megfelelő dugaszoló aljzatok csökkentik az áramütés kockázatát.
- ▶ **Kerülje el a földelt felületek, mint például csövek, fűtőtestek, kályhák és hűtőgépek megérintését.** Az áramütési veszély megnövekszik, ha a teste le van földelve.
- ▶ **Tartsa távol az elektromos kéziszerszámot az esőtől vagy nedvességtől.** Ha víz hatol be egy elektromos kéziszerszámba, ez megnöveli az áramütés veszélyét.
- ▶ **Ne használja a kábelt a rendeltetésétől eltérő célokra, vagyis a szerszámot soha ne hordozza vagy akassza fel a kábelnél fogva, és sohasem húzza ki a hálózati csatlakozó dugót a kábelnél fogva. Tartsa távol a kábelt hőforrásoktól, olajtól, éles élektől és sarkoktól és mozgó gépkatrészekről.** Egy megrongálódott vagy csomókkal teli kábel megnöveli az áramütés veszélyét.
- ▶ **Ha egy elektromos kéziszerszámmal a szabad ég alatt dolgozik, csak szabadban való használatra engedélyezett hosszabbítót használjon.** A szabadban való használatra engedélyezett hosszabbító használata csökkenti az áramütés veszélyét.

- ▶ **Ha nem lehet elkerülni az elektromos kéziszerszám nedves környezetben való használatát, alkalmazzon egy hibaáram-védőkapcsolót.** Egy hibaáram-védőkapcsoló alkalmazása csökkenti az áramütés kockázatát.

Személyi biztonság

- ▶ **Munka közben mindig figyeljen, ügyeljen arra, amit csinál és megdölgdoltan dolgozzon az elektromos kéziszerszámmal. Ha fáradt, ha kábítószerek vagy alkohol hatása alatt áll, vagy orvosságokat vett be, ne használja a berendezést.** Egy pillanatnyi figyelmetlenség a szerszám használata közben komoly sérülésekhez vezethet.
- ▶ **Viseljen személyi védőfelszerelést és mindig viseljen védőszemüveget.** A személyi védőfelszerelések, mint porvédő álarc, csúszásbiztos védőcipő, védősapka és fülvédő használata az elektromos kéziszerszám használata jellegének megfelelően csökkenti a személyi sérülések kockázatát.
- ▶ **Kerülje el a készülék akaratlan üzembe helyezését. Győződjön meg arról, hogy az elektromos kéziszerszám ki van kapcsolva, mielőtt bedugná a csatlakozó dugót a dugaszolóaljzatba, csatlakoztatná az akkumulátor-csomagot, és mielőtt felvenné és vinni kezdené az elektromos kéziszerszámot.** Ha az elektromos kéziszerszám felemelése közben az ujját a kapcsolón tartja, vagy ha a készüléket bekapcsolt állapotban csatlakoztatja az áramforráshoz, ez balesetekhez vezethet.
- ▶ **Az elektromos kéziszerszám bekapcsolása előtt okvetlenül távolítsa el a beállítószerszámokat vagy csavarulcsokat.** Az elektromos kéziszerszám forgó részeiben felejtett beállítószerszám vagy csavarulcs sérüléseket okozhat.
- ▶ **Ne bocsúljon túl önmagát. Kerülje el a normálistól eltérő testtartást, ügyeljen arra, hogy mindig biztosan álljon és az egyensúlyát megtartsa.** Így az elektromos kéziszerszám felett váratlan helyzetekben is jobban tud uralkodni.
- ▶ **Viseljen megfelelő ruhát. Ne viseljen bő ruhát vagy ékszerket. Tartsa távol a haját, a ruháját és a kesztyűjét a mozgó részekről.** A bő ruhát, az ékszerket és a hosszú haját a mozgó alkatrészek magukkal rántathatják.
- ▶ **Ha az elektromos kéziszerszámmal fel lehet szerelni a por elszívásához és összegyűjtéséhez szükséges berendezéseket, ellenőrizze, hogy azok megfelelő módon hozzá vannak kapcsolva a készülékhez és rendeltetésüknek megfelelően működnek.** A porgyűjtő berendezések használata csökkenti a munka során keletkező por veszélyes hatását.

Az elektromos kéziszerszámok gondos kezelése és használata

- ▶ **Ne terhelje túl a berendezést. A munkájához csak az arra szolgáló elektromos kéziszerszámot használja.** Egy alkalmas elektromos kéziszerszámmal a megadott teljesítménytartományon belül jobban és biztonságosabban lehet dolgozni.
- ▶ **Ne használjon olyan elektromos kéziszerszámot, amelynek a kapcsolója elromlott.** Egy olyan elektromos kéziszerszám, amelyet nem lehet sem be-, sem kikapcsolni, veszélyes és meg kell javíttatni.

- ▶ **Húzza ki a csatlakozó dugót a dugaszolóaljzatból és/vagy az akkumulátor-csomagot az elektromos kéziszerszámból, mielőtt az elektromos kéziszerszámon beállítási munkákat végez, tartozékokat cserél vagy a szerszámot tárolásra elteszi.** Ez az elővigyázatossági intézkedés megátalja a szerszám akaratlan üzembe helyezését.
 - ▶ **A használaton kívüli elektromos kéziszerszámokat olyan helyen tárolja, ahol azokhoz gyerekek nem férhetnek hozzá. Ne hagyja, hogy olyan személyek használják az elektromos kéziszerszámot, akik nem ismerik a szerszámot, vagy nem olvasták el ezt az útmutatót.** Az elektromos kéziszerszámok veszélyesek, ha azokat gyakorlatlan személyek használják.
 - ▶ **A készüléket gondosan ápolja. Ellenőrizze, hogy a mozgó alkatrészek kifogástalanul működnek-e, nincsenek-e beszorulva, és nincsenek-e eltörve vagy megrongálódva olyan alkatrészek, amelyek hatással lehetnek az elektromos kéziszerszám működésére. A berendezés megrongálódott részeit a készülék használat előtt javíttassa meg.** Sok olyan baleset történik, amelyet az elektromos kéziszerszám nem kielégítő karbantartására lehet visszavezetni.
 - ▶ **Tartsa tisztán és éles állapotban a vágószerszámokat.** Az éles vágóélekkel rendelkező és gondosan ápolott vágószerszámok ritkábban ékelődnek be és azokat könnyebben lehet vezetni és irányítani.
 - ▶ **Az elektromos kéziszerszámokat, tartozékokat, betétszerszámokat stb. csak ezen előírásoknak és az adott készüléktípusra vonatkozó kezelési utasításoknak megfelelően használja. Vegye figyelembe a munkafeltételeket és a kivitelezendő munka sajátosságait.** Az elektromos kéziszerszám eredeti rendeltetésétől eltérő célokra való alkalmazása veszélyes helyzetekhez vezethet.
- Szerviz-ellenőrzés**
- ▶ **Az elektromos kéziszerszámot csak szakképzett személyzet csak eredeti pótkalkatrészek felhasználásával javíthatja.** Ez biztosítja, hogy az elektromos kéziszerszám biztonságos maradjon.
- Biztonsági előírások az asztali körfűrészekhez**
- ▶ **Soha ne álljon rá az elektromos kéziszerszámra.** Ha az elektromos kéziszerszám felbillen, vagy ha Ön véletlenül megérinti a fűrészlapot, súlyos sérüléseket szenvedhet.
 - ▶ **Gondoskodjon arról, hogy a védőbura előírászerűen működjön és szabadon mozoghasson.** Mindig úgy állítsa be a védőburát, hogy az a fűrészelés során lazán felfeküdjön a megmunkálásra kerülő munkadarabra. Sohase rögzítse nyitott helyzetben a védőburát.
 - ▶ **Soha ne tegye be a kezét a fűrészelési területre, amíg az elektromos kéziszerszám működésben van.** A fűrészlap megérintése sérülésveszéllyel jár.
 - ▶ **Ne nyúljon a fűrészlap mögé, hogy a munkadarabot tartsa, a forgácsokat eltávolítsa, és egyéb okokból se.** Ellenkező esetben a keze és a forgó fűrészlap közötti távolság túl kicsi lesz.
 - ▶ **A munkadarabot csak a már forgó fűrészlapra vezesse rá.** Ellenkező esetben fennáll egy visszarúgás veszélye, ha a fűrészlap beékelődik a munkadarabba.
 - ▶ **A berendezés fogantyúit tartsa száraz, tiszta, olaj- és zsírmentes állapotban.** A zsíros, olajos fogantyúk csúszósak és ahhoz vezethetnek, hogy a kezelő elveszíti az uralmát a kéziszerszám felett.
 - ▶ **Csak akkor használja az elektromos kéziszerszámot, ha a munkafelületen csak a megmunkálásra kerülő munkadarab van és az mentes minden beállítószerzámától, faforgácstól, stb.** Kisebb fadarabok, vagy más tárgyak, ha érintkezésbe kerülnek a forgó fűrészlappal, nagy sebességgel nekivágódhatnak a kezelőnek.
 - ▶ **Egyszerre mindig csak egy munkadarabot fűrészljen.** Az egymásra vagy egymás mellé rakott munkadarabok beékelhetik és leblokkolhatják a fűrészlapot vagy a fűrészelés során egymáshoz képest elcsúszhatnak.
 - ▶ **Használjon mindig egy párhuzam- vagy szögvezetőt.** Ez megnöveli a vágás pontosságát és csökkenti a fűrészlap beakadásának lehetőségét.
 - ▶ **Az elektromos kéziszerszámot hornyok vágására vagy falcolásra csak a megfelelő védőberendezéssel (pl. alagútás védőbura) felszerelve használja.**
 - ▶ **Ne használja az elektromos kéziszerszámot olyan hornyok vágására, amelyek nem vezetnek ki a munkadarabból, hanem a munkadarabon belül véget érnek.**
 - ▶ **Az elektromos kéziszerszámot csak olyan anyagok megmunkálására használja, amelyek a rendeltetészerű használat c. szakaszban leírásra kerültek.** Ellenkező esetben az elektromos kéziszerszám túlterhelődhet.
 - ▶ **Ha a fűrészlap beékelődik, kapcsolja ki az elektromos kéziszerszámot és tartsa nyugodtan a munkadarabot, amíg a fűrészlap teljesen leáll. Egy visszarúgás megelőzésére a munkadarabot csak a fűrészlap teljes leállítás után szabad elmozdítani.** Szüntesse meg a fűrészlap beékelődésének okát, mielőtt ismét elindítaná az elektromos kéziszerszámot.
 - ▶ **Ne használjon eltompult, megrepedt, meggörbült vagy megrongálódott fűrészlapokat.** Az éleetlen vagy hibásan beállított fogú fűrészlapok egy túl keskeny vágási résben megnövekedett súrlódáshoz, a fűrészlap beragadásához és visszarúgásokhoz vezetnek.
 - ▶ **Mindig csak a helyes méretű és a készüléknek megfelelő rögzítő (például rombuszalakú vagy körkeresztmetszetű) nyílással ellátott fűrészlapokat használjon.** Azok a fűrészlapok, amelyek nem illeszkednek a fűrész rögzítő alkatrészeihez, nem futnak körben és ahhoz vezetnek, hogy a kezelő elveszíti a készülék feletti uralmát.
 - ▶ **Erősen ötvöztött gyorsacélból (HSS-acélból) készült fűrészlapokat nem szabad használni.** Az ilyen fűrészlapok könnyen eltörhetnek.
 - ▶ **A fűrészlap a munkák során igen erősen felforrósodik, ne érjen hozzá a fűrészlaphoz, amíg az le nem hűlt.** A fűrészlap a munka során igen forró lesz.

- ▶ **Tartsa tisztán a munkahelyét.** Az anyagkeverékek különösen veszélyesek. A könnyű fémek pora éghető és robbanásveszélyes.
- ▶ **Soha ne használja a szerszámot a felszakadásgátló betéttáplán nélkül. Ha egy betéttáplán megrongálódott, azt azonnal cserélje ki.** Kifogástalan felszakadásgátló betéttáplán nélkül a fűrészlap sérüléseket okozhat.
- ▶ **Rendszeresen vizsgálja meg a kábelt és ha megrongálódott, csak egy feljogosított Bosch elektromos kéziszerszám-műhely vevőszolgálatával javíttassa meg. A megrongálódott hosszabbító kábeleket cserélje ki.** Ez biztosítja, hogy az elektromos szerszám biztonságos szerszám maradjon.
- ▶ **Az elektromos kéziszerszámokat használaton kívül biztos helyen tárolja. A tárolási helynek száraznak és lezárhatónak kell lennie.** Ez megakadályozza, hogy az elektromos kéziszerszám a tárolás során megrongálódjon, vagy hogy azt tapasztalatlan személyek használják.
- ▶ **Soha ne hagyja ott a szerszámot, amíg az teljesen le nem állt.** A betétszerszámok kifizetésük során sérüléseket okozhatnak.
- ▶ **Soha ne használja az elektromos kéziszerszámot, ha a kábel megrongálódott. Ha a hálózati csatlakozó kábel a munka során megsérül, ne érintse meg a kábelt, hanem azonnal húzza ki a csatlakozó dugót a dugaszolóaljzatból.** Egy megrongálódott kábel megnöveli az áramütés veszélyét.

Jelképes ábrák

A következő szimbólumoknak komoly jelentőségük lehet az Ön elektromos kéziszerszámának használata során. Jegyezze meg ezeket a szimbólumokat és jelentésüket. A szimbólumok helyes interpretálása segítségére lehet az elektromos kéziszerszám jobb és biztonságosabb használatában.

Szimbólumok és magyarázatuk



Soha ne tegye be a kezét a fűrészelési területre, amíg az elektromos kéziszerszám működésben van. A fűrészlap megérintése sérülésveszéllyel jár.



Viseljen porvédő álarcot.

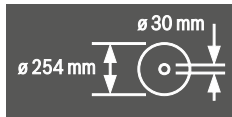


Viseljen fülvédőt. A zaj a hallóképesség elvesztéséhez vezethet.

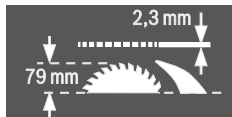


Viseljen védőszemüveget.

Szimbólumok és magyarázatuk



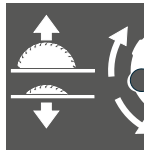
Ügyeljen a fűrészlap méreteire. A lyuk átmérőjének játéktalanul hozzá kell illeszkednie a szerszámtengelyhez. Redukáló idomot, vagy adaptert nem szabad használni.



A fűrészlap kicserélésekor ügyeljen arra, hogy a vágási szélesség ne legyen kisebb 2,3 mm-nél és hogy a fűrésztelep vastagsága ne legyen nagyobb 2,3 mm-nél. Ellenkező esetben fennáll annak a veszélye, hogy a feszítőék (2,3 mm) beékelődik a munkadarabba.

A munkadarab maximális lehetséges magassága 79 mm.

bal oldal

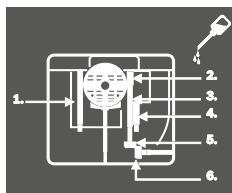


A kézikérleknek a fűrészlap leeresztéséhez szükséges forgásirányát (**Szállítási helyzet**) és a fűrészlap felemeléséhez szükséges forgásirányát (**Munkavégzési helyzet**) mutatja.

jobb oldal



A fűrészlap rögzítésére szolgáló reteszelőkar helyzetét és a függőleges sarkalászög (elforgatható fűrészlap) beállításához szükséges helyzetet mutatja.



Szükség esetén a kijelölt helyeken olajozza meg az elektromos kéziszerszámot.

A termék és alkalmazási lehetőségeinek leírása



Olvasza el az összes biztonsági figyelmeztetést és előírást. A következőkben leírt előírások betartásának elmulasztása áramütésekhez, tűzhoz és/vagy súlyos testi sérülésekhez vezethet.

Rendeltetésszerű használat

Az elektromos kéziszerszám stacioner berendezésként kemény- és puhafából készült munkadarabokban, valamint faforgács- és farostlemezekben hosszanti és keresztirányú egyenes vágások végrehajtására szolgál. A munka során -60° és $+60^\circ$ közötti vízszintes sarkalószögeket és -2° és 47° közötti függőleges sarkalószögeket lehet létrehozni.

Megfelelő fűrészlapok alkalmazásával a berendezés alumínium és műanyag profilok fűrészelésére is alkalmas.

Az ábrázolásra kerülő komponensek

A készülék ábrázolásra kerülő komponenseinek sorszámozása az elektromos kéziszerszámnak az ábra-oldalakon található képeire vonatkozik.

- 1 A fűrészlap és a **10** párhuzamvezető közötti távolságot jelző skála
- 2 Vezetőhorony a **10** párhuzamvezető számára
- 3 Állítható szögű ütköző
- 4 Fogóvázatok
- 5 Vezetőhorony az állítható szögű ütköző számára
- 6.1 Védőbúra rögzítőkarral*
- 6.2 Védőbúra szorítócsavarral és oldalsó védőlemezzel*
- 7 Elszívó csőcsonk a védőbúrára
- 8.1 Rögzítőkar a **6.1** védőbúra reteszeléséhez
- 8.2 Szorítócsavar a **6.2** védőbúra reteszeléséhez
- 9 Fűrészasztal
- 10 Párhuzamos ütköző
- 11 V-keresztmetszetű vezetőhorony a fűrészasztalon a párhuzamos ütköző számára
- 12 Szerelőfuratok
- 13 Tartófogantyú
- 14 Fűrészasztal hosszabbító
- 15 Szorító fogantyú a fűrészasztal hosszabbítóhoz
- 16 Rögzítőpánt a GTA 600 munkaasztalhoz
- 17 Reteszelőkar a függőleges sarkalószög beállítására
- 18 Kézikerék
- 19 Forgatókar a fűrészlap felemelésére és lesüllyesztésére
- 20 Be-/kikapcsoló biztonsági fedele
- 21 Belső hatlapos csavarkulcs (5 mm)
- 22 Gyűrűskulcs (23 mm)
- 23 Tolófa
- 24 Felszakadásgátló betéttlap
- 25 Hasítóék
- 26 Fűrészlap
- 27 Nagyítóüveg
- 28 Profilsín
- 29 Kábeltartó
- 30 Tartókapocs a kiegészítő párhuzamvezető tárolására
- 31 Forgácskivető
- 32 Elszívó-adapter
- 33 Tartó a védőbúra tárolására
- 34 Bemélyedések a felszakadásgátló betéttlap számára
- 35 A párhuzamvezető szorító fogantyúja
- 36 A párhuzamvezető V-vezetőeleme
- 37 Kiegészítő párhuzamvezető
- 38 „Kiegészítő párhuzamos ütköző” rögzítőkészlet
- 39 Vezetősín a szögvezető számára
- 40 „Profilsín” rögzítőkészlet
- 41 A forgácskivető rögzítőcsavarja
- 42 Rögzítőanya
- 43 Órsóreteszelő kar
- 44 Befogó karima
- 45 Szerszámtengely
- 46 Felfogó karima
- 47 Szögmérő (függőleges)
- 48 Sarokillesztési szög skála (függőleges)
- 49 Rögzítőgomb tetszőleges sarkalószögek beállításához (vízszintes)
- 50 Az állítható szögű ütköző szögjelzője
- 51 A fűrészasztal távolságjelzője
- 52 BE-gomb
- 53 A profilsín recézett anyája
- 54 Kereszthornyos fejú csavar az **55** ütköző beállítására
- 55 Ütköző a 0° -sarkalószöghöz (függőleges)
- 56 Szögmérő (függőleges) csavarja
- 57 Kereszthornyos fejú csavar az **58** ütköző beállítására
- 58 Ütköző a 45° -sarkalószöghöz (függőleges)
- 59 Imbuszcsavarok (5 mm) elől, a fűrészlap párhuzamosságának beállítására
- 60 Imbuszcsavarok (5 mm) hátul, a fűrészlap párhuzamosságának beállítására
- 61 A fűrészasztal távolságjelzőjének csavarja
- 62 A párhuzamvezető távolságjelzőjének csavarja
- 63 Szabályozócsavarok a felszakadásgátló betéttlap beállítására
- 64 Imbuszkulcs (2 mm)
- 65 Tartó a „kiegészítő párhuzamos ütköző” rögzítőkészlet tárolására
- 66 Tartókapocs az elszívó adapter tárolására
- 67 Rögzítőanya a gyűrűskulcs és a tolófa felakasztásához
- 68 Tartó az imbuszkulcs tárolására
- 69 Tartókapocs az állítható szögű ütköző tárolására
- 70 A **36** megvezetés szorítóerejének szabályozócsavarja
- 71 Belső hatlapos fejú csavarok (5 mm) a párhuzamvezető párhuzamosságának beállításához

* az adott országban alkalmazott kivételnek megfelelően

A képeken látható vagy a szövegben leírt tartozékok részben nem tartoznak a standard szállítmányhoz. Tartozékprogramunkban valamennyi tartozék megtalálható.

Műszaki adatok

Asztali körfűrész		GTS 10 J	
Cikkszám		... 500	
3 601 M30 530	
		... 570	
		... 590	
		... 5P0	
		... 5R0	... 560
Névleges felvett teljesítmény	W	1800	1650
Üresjárat fordulat/szám	perc ⁻¹	3650	3650
Indítási áram korlátozás		●	●
Súly az „EPTA-Procedure 01/2003” (2003/01 EPTA-eljárás) szerint	kg	26	26
Érintésvédelmi osztály		□/II	□/II
Méretek (a leszerelhető készülékalkatrészekkel együtt)			
Szélesség x mélység x magasság	mm	578 x 706 x 330	
A munkadarab legnagyobb megengedett méreteit lásd a 213. oldalon.			
Az adatok [U] = 230 V névleges feszültségre vonatkoznak. Ettől eltérő feszültségek esetén és az egyes országok számára készült különleges kivitelekben ezek az adatok változhatnak.			

A kéziszerszámhoz használható fűrészlapok méretei

Fűrészlap átmérő	mm	254
Fűrészlap magvastagság	mm	1,7 – 1,9
min. fogvastagság/fogterpesztés	mm	2,6
Furatátmérő	mm	30

Megfelelőségi nyilatkozat 

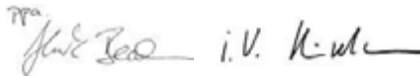
Egyedüli felelőséggel kijelentjük, hogy a „Műszaki adatok” leírt termék megfelel a 2011/65/EU, 2004/108/EK, 2006/42/EK irányelvekben és azok módosításaiban leírt idevágó előírásoknak és megfelel a következő szabványoknak: EN 61029-1, EN 61029-2-1.

EK-mintavizsgálati szám: MSR 1034. A vizsgálatot a 0366 számú ellenőrző intézet végezte.

A műszaki dokumentációja (2006/42/EK) a következő helyen található:

Robert Bosch GmbH, PT/ETM9,
70764 Leinfelden-Echterdingen, GERMANY

Henk Becker Helmut Heinzelmann
Executive Vice President Head of Product Certification
Engineering PT/ETM9

 i.V. K. W. L.

Robert Bosch GmbH, Power Tools Division
70764 Leinfelden-Echterdingen, GERMANY
Leinfelden, 28.01.2015

Zajkibocsátás

A zajmérési eredmények az EN 61029-2-1 szabványnak megfelelően kerültek meghatározásra.

A készülék A-értékelésű zajszintjének tipikus értékei: hangnyomásszint 103 dB(A); hangteljesítményszint 116 dB(A). Bizonytalanság K = 3 dB.

Viseljen fülvédőt!

Összeszerelés

► **Kerülje el az elektromos kéziszerszám akaratlan elindítását. A hálózati csatlakozó dugót a szerelés és az elektromos kéziszerszámon végzett bármely munka során nem szabad csatlakoztatni a hálózathoz.**

Szállítmány tartalma

Ezzel kapcsolatban lásd a Kezelési Utasítás elején a szállítmány tartalmának leírását.

Az elektromos kéziszerszám első üzembevétele előtt ellenőrizze, hogy a készülékkel együtt az alábbiakban felsorolt valamennyi alkatrész is szállításra került-e:

- Asztali körfűrész, felszerelt **26** fűrészlappal és **25** feszítőéssel
- **3** szögvezető
- **28** profilsín
- „Profilsin” **40** rögzítőkészlet (vezetőlemez, recézett anya, csavar, gyűrűs alátét)
- Párhuzamvezető **10**
- **37** kiegészítő párhuzamvezető
- „Kiegészítő párhuzamos ütköző” **38** rögzítőkészlet (3 rögzítőcsavar, 3 gyűrűs alátét, 3 szárnycsavar)
- **6.x** védőbúra*
* az adott országban alkalmazott kivitelnek megfelelően:
- **6.1/6.2**
- Belső hatlapos csavarkulcs **21**
- Belső hatlapos csavarkulcs **64**
- **22** csillagkulcs
- Tolófa **23**
- **24** felszakadásgátló betéttlap
- Elszívó-adapter **32**

Megjegyzés: Az elektromos kéziszerszám további használata előtt gondosan győződjön meg arról, hogy a sérült részek és a védőberendezések a sérülés ellenére tökéletesen és céljuknak megfelelően működnek-e. Ellenőrizze, hogy a mozgó részek kifogástalanul működnek-e, nem szorulnak-e be, nem sérültek-e meg. Az elektromos kéziszerszám csak akkor működik tökéletesen, ha annak minden egyes alkatrésze megfelelően rá vonatkozó előírásoknak és helyesen került felszerelésre. A megrongálódott védőberendezéseket és alkatrészeket egy erre feljogosított, elismert szakműhelyben meg kell javíttatni vagy ki kell cseréltetni.

210 | Magyar

A különálló alkatrészek felszerelése

- Óvatosan vegye ki a fűrésszel szállított valamennyi alkatrészt a csomagból.
Távolítsa el minden csomagolóanyagot az elektromos kéziszerszámról és a készülékkel szállított tartozékokról.
- Ügyeljen arra, hogy eltávolítsa a motorblokk alól a csomagolóanyagot.

A készülék következő alkatrészei közvetlenül a házra vannak erősítve:

tolófa **23**, gyűrűskulcs **22**, imbuszkulcs **21** és **64**, párhuzamvezető **10**, állítható szögű ütköző **3**, elszívó adapter **32**, kiegészítő párhuzamvezető **37** rögzítőkészlettel **38**, védőbúra **6.x**.

- Óvatosan vegye ki a készülék ezen alkatrészeit a tárolórekeszből.

Lásd ezzel kapcsolatban a Y1 – Y6 ábrákat is.

A felszakadásgátló betéttlap felszerelése

(lásd az „A” ábrát)

- Akassza be a **24** felszakadásgátló betéttlapot a szerszámakna hátsó **34** bemélyedéseibe.
- Vezesse lefelé a felszakadásgátló betéttlapot.
- Nyomja be a felszakadásgátló betéttlapot, amíg az elől a szerszámaknában beugrik a reteszelési helyzetbe.

A **24** felszakadásgátló betéttlap elülső oldalának egy síkban, vagy kicsivel lejjebb kell lennie a fűrészasztallal, a hátoldalnak egy síkban, vagy kicsivel lejjebb kell lennie a fűrészasztalnál. (lásd „A felszakadásgátló betéttlap szintjének beállítása”, a 215 oldalon is)

A védőbúra felszerelése* (lásd a „B” ábrát)

* az adott országban alkalmazott kivételnek megfelelően

- Forgassa el ütközésig a **19** kézikerék fogantyút az óramutató járásával megegyező irányba, úgy hogy a **26** fűrészlappal a lehető legmagasabb helyzetben legyen a fűrészasztal felett.
- Húzza el felfelé ütközésig a **25** feszítőéket.
- Akassza be a **6.x** védőbúrát a **25** feszítőékben található bemélyedésbe.
- Húzza meg szorosra a **8.1** rögzítőkart.
vagy
- Húzza meg szorosra a **21** imbuszkulccsal a **8.2** szorítócsavart.
- Állítsa be a munkadarab magasságának megfelelően a védőbúrát.

A védőburának fűrészelés közben mindig lazán fel kell feküdnie a megmunkálásra kerülő munkadarabra.

Megjegyzés: A **8.1** rögzítőkár szabadonfutóval van ellátva, hogy az ergonómiai és helytakarékosági szempontból legjobb helyzetbe lehessen elfordítani.

Meghúzott feszítőkar mellett húzza el a fogantyút a védőbúrától, forgassa el a kívánt helyzetbe és engedje ismét vissza a rögzített helyzetbe.

A párhuzamvezető felszerelése (lásd a „C” ábrát)

A **10** párhuzamvezető t a fűrészlaptól jobbra és balra is el lehet helyezni.

- Lazítsa ki a **10** párhuzamvezető **35** szorító fogantyúját.
Így a **36** V-vezetőelem tehermentesítésre kerül.

- Először tegye be a párhuzamvezetőt a V-vezetőelemmel a fűrészasztal **11** vezetőhornyába. Ezután állítsa be a párhuzamos ütközőt a fűrészasztal első **2** vezetőhornyában.
A párhuzamos ütközőt most tetszőlegesen el lehet tolni.
- A párhuzamvezető rögzítéséhez nyomja lefelé a **35** szorító fogantyút.

A kiegészítő párhuzamvezető felszerelése

(lásd a „D” ábrát)

Keskeny munkadarabok és függőleges sarkalószögek fűrészelésekor fel kell szerelni a **37** kiegészítő párhuzamvezetőt a **10** párhuzamvezetőre.

A kiegészítő párhuzamvezetőt a szükségnek megfelelően a **10** párhuzamvezető bal vagy jobb oldalára is fel lehet szerelni.

Használja a felszereléshez a „kiegészítő párhuzamvezető” **38** rögzítőkészletet. (3 rögzítőcsavar, 3 gyűrűs alátét, 3 szárnyasanya)

- Dugja át a rögzítőcsavarokat a **10** párhuzamvezető oldalsó furatáin.
A csavarfejek a kiegészítő párhuzamvezető megvezetésére szolgálnak.
- Tolja rá a **37** kiegészítő párhuzamvezetőt a rögzítőcsavarok fejére.
- Tegye fel a gyűrűs alátéteket a rögzítőcsavarokra és húzza meg csavarok segítségével szorosra a szárnyasanyákra.

A szögvezető felszerelése (lásd az „E1” – „E2” ábrát)

- Vezesse be a **3** szögvezető **39** vezetőcsínjét a fűrészasztal egyik erre előírányzott **5** vezetőhornyába.

A hosszú munkadarabok elhelyezésének megkönnyítésére a szögvezetőt a **28** profilsín segítségével ki lehet szélesíteni.

- Szerelje fel szükség esetén a profilsínt a **40** rögzítőkészlet segítségével a szögvezetőre.

Por- és forgácselszívás

Az olomtartalmú festékrétegek, egyes fajták, ásványok és fémek pora egészségkárosító hatású lehet. A poroknak a kezelő vagy a közelben tartózkodó személyek által történő megérintése vagy belégzése allergikus reakciókhoz és/vagy a légutak megbetegedését vonhatja maga után.

Egyes faporok, például tölgy- és bükkfaporok rákkeltő hatásúak, főleg ha a faanyag kezeléséhez más anyagok is vannak bennük (kromát, favédő vegyszerek). A készülékkel azbesztt tartalmazó anyagokat csak szakembereknek szabad megmunkálniuk.

- Mindig használjon porfelszívást.
- Gondoskodjon a munkahely jó szellőztetéséről.
- Ehhez a munkához célszerű egy P2 szűrőosztályú porvédő álarcot használni.

A feldolgozásra kerülő anyagokkal kapcsolatban tartsa be az adott országban érvényes előírásokat.

A por-/forgácselszívást por, forgács vagy a munkadarabról levált darabok eltömthetik.

- Kapcsolja ki az elektromos kéziszerszámot és húzza ki a csatlakozó dugót a dugaszoló aljzatból.
- Várja meg, amíg a fűrészlappal teljesen leáll.
- Határozza meg és hártsa el a beékelődés okát.

- ▶ **Gondoskodjon arról, hogy a munkahelyén ne gyűlhesen össze por.** A porok könnyen meggyulladhatnak.
- ▶ **Az alumínium fűrészelvek fellelépő tűzveszély megelőzésére őrítse ki a forgácskivetőt és ne használjon forgácselszívást.**

A forgácskivető kiürítése (lásd az „F” ábrát)

A munkadarab levált darabjainak és a nagyobb forgácsdaraboknak az eltávolításához ki lehet üríteni a **31** forgácskivetőt.

- Kapcsolja ki az elektromos kéziszerszámot és húzza ki a csatlakozó dugót a dugaszoló aljzatból.
- Várja meg, amíg a fűrészlap teljesen leáll.
- A **21** imbuszkulccsal oldja ki a **41** rögzítőcsavart.
- Húzza ki a **31** forgácskivetőt és távolítsa el a munkadarab levált darabjait és a forgácsot.
- Ismét szerelje fel a forgácskivetőt az elektromos kéziszerszáma.

Külső porelszívás (lásd a „G” ábrát)

Használja a készülékkel szállított **32** elszívó-adaptert egy por-szívónak a **31** forgácskivetőhöz való csatlakoztatására.

- Erőteljesen nyomja rá a **32** elszívó-adaptert és a porszívó csatlakozó tömlőt.
- A szívóteljesítmény megnövelésére az Y-Adapter (külön tartozék) segítségével egy porelszívó berendezést is hozzá lehet csatlakoztatni a **7** elszívó csöcsökhöz.

A porszívónak alkalmasnak kell lennie a megmunkálásra kerülő anyagból keletkező por elszívására.

Az egészségre különösen ártalmas, rákkeltő hatású vagy száraz porok elszívásához egy speciálisan erre a célra gyártott porszívót kell használni.

Telepített vagy flexibilis felszerelés

- ▶ **A biztonságos kezelés biztosítására az elektromos kéziszerszámot a használat előtt fel kell szerelni egy stabil, sík munkafelületre (például egy munkapadra).**

Felszerelés egy munkafelületre (lásd a „H” ábrát)

- Megfelelő csavarkötésekkel rögzítse az elektromos kéziszerszámot a munkafelületre. Erre szolgálnak a **12** furatok.

Felszerelés egy Bosch-munkaasztalra (lásd az „I” ábrát)

A Bosch gyártmányú munkaasztalok (például a GTA 60 W, GTA 600) szabályozható magasságú lábaik révén bármilyen talajon vagy padlón biztos alapot nyújtanak az elektromos kéziszerszám számára.

- ▶ **Olvassa el a munkaasztalhoz mellékelte valamennyi figyelmeztető megjegyzést és előírást.** A figyelmeztetések és előírások betartásának elmulasztása áramütésekhez, tűzhöz és/vagy súlyos testi sérülésekhez vezethet.
- ▶ **Szerelje teljesen és helyesen össze a munkaasztalt, mielőtt felszerelné rá az elektromos kéziszerszámot.** A munkaasztal helyes összeszerelése igen fontos, hogy elkerülje az összedőlési veszélyt.
- Szerelje fel az elektromos kéziszerszámot a szállítási helyzetben a munkaasztalra.

A fűrészlap kicserélése (lásd a J1 – J4 ábrát)

- ▶ **Az elektromos kéziszerszámon végzendő bármely munka megkezdése előtt húzza ki a csatlakozó dugót a dugaszolóaljzatból.**
- ▶ **A fűrészlap felszereléséhez viseljen védőkesztyűt.** A fűrészlap megérintése sérülésveszéllyel jár.

Csak olyan fűrészlapokat használjon, amelyek megengedett sebessége magasabb az elektromos kéziszerszám üresjáráti sebességénél.

Csak olyan fűrészlapokat használjon, amelyek megfelelnek az ezen Kezelési Utasításban megadott adatoknak és amelyeket az EN 847-1 szabványnak megfelelően ellenőriztek és megfelelőnek találtak.

Csak olyan fűrészlapokat használjon, amelyeket ezen elektromos kéziszerszám gyártója javasolt, és amelyek a megmunkálásra kerülő anyaghoz alkalmasak.

A fűrészlap kicserélése

- Emelje fel elől egy csavarhúzóval a **24** felszakadásgátló betétlapot és vegye ki a szerszámkaból.
- Forgassa el ütközésig a **19** kézikerek fogantyút az óramutató járásával megegyező irányba, úgy hogy a **26** fűrészlap a lehető legmagasabb helyzetben legyen a fűrészasztal felett.
- Forgassa el ütközésig hátrafelé a **6.x** védőburkolatot.
- Forgassa el a **42** rögzítőanyát a **22** csillagkulccsal (23 mm) és húzza meg egyidejűleg a **43** orsó reteszelőkart, amíg az beugrik a reteszelési helyzetbe.
- Tartsa meghúva az orsó reteszelőkart és csavarja le az óramutató járásával ellenkező irányban a rögzítőanyát.
- Vegye le a **44** befogókarimát.
- Vegye ki a **26** fűrészlapot.

A fűrészlap beszerelése

A beszerelés előtt szükség esetén tisztítsa meg valamennyi beszerelésre kerülő alkatrészt.

- Tegye fel az új fűrészlapot a **45** szerszámtengely **46** felvevőkarimájára.

Megjegyzés: Ne használjon túl kicsi fűrészlapokat. A rés a fűrészlap és a feszítőék között legfeljebb 5 mm lehet.

- ▶ **A fűrészlap beszerelésekor ügyeljen arra, hogy a fogak vágási iránya (a fűrészlapon a nyíl által jelzett irány) megegyezzen a védőburkolaton található nyíl által jelzett iránnyal!**

- Tegye fel a **44** befogókarimát és a **42** rögzítőanyát.
- Forgassa el a **42** rögzítőanyát a **22** csillagkulccsal (23 mm) és húzza meg egyidejűleg a **43** orsó reteszelőkart, amíg az beugrik a reteszelési helyzetbe.
- Húzza meg szorosra az óramutató járásával megegyező irányban a rögzítőanyát (meghúzási nyomaték kb. 15 – 23 Nm) (meghúzási nyomaték kb. 15 – 23 Nm).
- Ismét tegye be a **24** felszakadásgátló betétlapot.
- Ismét vezesse le a **6.x** védőburkát.

Üzemeltetés

- ▶ **Az elektromos kéziszerszámon végzendő bármely munka megkezdése előtt húzza ki a csatlakozó dugót a dugaszolóaljzatból.**

A fűrészlap szállítási és munkavégzési helyzete

Szállítási helyzet

- Forgassa el a **18** kézikereket az óramutató járásával ellenkező irányba, amíg a **26** fűrészlap fogai a **9** fűrészasztal alá kerülnek.
- Tolja be teljesen a **14** fűrészasztal hosszabbítót.
Nyomja le a **15** szorító fogantyút.
Ezzel a fűrészasztal hosszabbító rögzítésre került.

A szállítással kapcsolatos további tájékoztatást lásd a 215 oldalon.

Munkavégzési helyzet

- Forgassa el a **19** szabályozókerék fogantyút az óramutató járásával megegyező irányba, amíg a **26** fűrészlap fogai a munkadarab fölé kerülnek.

Megjegyzés: Gondoskodjon arról, hogy a védőbúra megfelelően legyen beállítva. A védőbúrának a fűrészelés közben mindig fel kell feküdnie a munkadarabra.

A sarkalószög beállítása

A precíz vágások biztosítására az elektromos szerszám alapbeállításait intenzív használat után ellenőrizni kell és szükség esetén újra be kell állítani (lásd „Az alapbeállítások ellenőrzése és beállítása” oldal 214).

A függőleges sarkalószög beállítása (Fűrészlap) (lásd a „K” ábrát)

A függőleges sarkalószöget a -2° és 47° közötti tartományban lehet beállítani.

- Forgassa el a **17** reteszelőkart az óramutató járásával ellenkező irányba.

Megjegyzés: A reteszelőkar teljes kioldásakor a fűrészlap a nehézségi erő hatására egy olyan helyzetbe billen, amely kb. 30° -nak felel meg.

- Húzza vagy tolja el a **18** kézikereket a kulissza mentén, amíg a **47** szögkijelző a kívánt sarkalószöget jelzi.
- Tartsa a kézikereket ebben a helyzetben és ismét húzza meg szorosra a **17** reteszelőkart.

A 0° és 45° standardszög gyors és precíz beállítására gyárilag beállított ütközők szolgálnak.

A vízszintes sarkalószög beállítása (Szögvezető) (lásd az „L” ábrát)

A vízszintes sarkalószöget az 60° (a bal oldalon) és 60° (a jobb oldalon) közötti tartományban lehet beállítani.

- Lazítsa ki a **49** rögzítőgombot, ha az meg van húzva.
- Forgassa el az állítható szögű ütközőt, amíg az **50** szögkijelző a kívánt sarkalószöget jelzi.
- Húzza meg ismét szorosra a **49** rögzítőgombot.

A fűrészasztal méreteinek megnövelése (lásd az „M” ábrát)

A hosszú munkadarabok szabad végét alá kell támasztani.

- Húzza egészen fel a fűrészasztal hosszabbítójának **15** szorító fogantyúját.
- Húzza ki a kívánt hosszúságra a **14** fűrészasztal hosszabbítót.
- Nyomja le a **15** szorító fogantyút.
Ezzel a fűrészasztal hosszabbító rögzítésre került.

A párhuzamvezető beállítása

A **10** párhuzamos ütközőt a fűrészlaptól balra (fekete skála) vagy jobbra (ezüst skála) is el lehet helyezni.

A **27** nagytűüvegen látható jel az **1** skálán a párhuzamvezető és a fűrészlap közötti beállított távolságot mutatja.

Állítsa be a párhuzamvezetőt a fűrészlap kívánt oldalára (lásd „A párhuzamvezető felszerelése”, a 210 oldalon).

nem kihúzott fűrészasztal esetén

- Lazítsa ki a **10** párhuzamvezető **35** szorító fogantyúját.
Tolja el annyira a párhuzamos ütközőt, hogy a **27** nagytű látható jel a fűrészlaptól való kívánt távolságot mutassa.
Ki nem húzott fűrészasztal esetén az **1** ezüst skála alsó feliratozása érvényes.
- A rögzítéshez nyomja ismét lefelé a **35** szorító fogantyút.

kihúzott fűrészasztal esetén (lásd az „N” ábrát)

- Állítsa be a fűrészlaptól jobbra a párhuzamos ütközőt.
Tolja el annyira a párhuzamos ütközőt, hogy a **27** nagytű látható jel az alsó skálán 26 cm értéket mutasson.
A rögzítéshez nyomja ismét lefelé a **35** szorító fogantyút.
- Húzza egészen fel a fűrészasztal hosszabbítójának **15** szorító fogantyúját.
- Húzza ki annyira a **14** fűrészasztal hosszabbítót, hogy a felső skálán az **51** távolságjelző a fűrészlaptól való kívánt távolságot mutassa.
- Nyomja le a **15** szorító fogantyút.
Ezzel a fűrészasztal hosszabbító rögzítésre került.

Állítsa be a kiegészítő párhuzamvezetőt (lásd az „O” ábrát)

Keskeny munkadarabok és függőleges sarkalószögek fűrészeléskor fel kell szerelni a **37** kiegészítő párhuzamvezetőt a **10** párhuzamvezetőre.

A kiegészítő párhuzamvezetőt a szükségnek megfelelően a **10** párhuzamvezető bal vagy jobb oldalára is fel lehet szerelni.

A munkadarabok a fűrészelés során beékelődhetnek a párhuzamos ütköző és a fűrészlap közé, és ekkor a felemelkedő fűrészlap elkaphatja és kirepítheti azokat.

Ezért a kiegészítő párhuzamos ütközőt úgy állítsa be, hogy a vezető vége a fűrészlap legelső foga és a feszítőék első éle közötti területen végződjön.

- Ehhez lazítsa ki valamennyi szárnyasanyát és tolja el annyira a kiegészítő párhuzamvezetőt, hogy más csak a két első rögzítő csavar rögzítse azt.
- Húzza meg ismét szorosra a szárnyascsavarakot.

A feszítőék beállítása

A 25 feszítőék meggátolja, hogy a 26 fűrészlap beékelődjön a fűrészelt vágásba. Ellenkező esetben fennáll egy visszarúgás veszélye, ha a fűrészlap beékelődik a munkadarabba.

Ezért mindig ügyeljen arra, hogy a feszítőék helyesen legyen beállítva:

- A sugárirányú rés a fűrészlap és a feszítőék között legfeljebb 5 mm lehet.
- A feszítőék vastagságának kisebbnek kell lennie a vágási szélességnél és nagyobbak kell lennie, mint a fűrésztelep vastagsága.
- A feszítőéknek mindig egy vonalban kell lennie a fűrészlappal.
- A szokványos szétválasztó vágásokhoz a feszítőéknek mindig a lehető legmagasabb helyzetben kell lennie.

Az elektromos kéziszerszám egy helyesen beállított feszítőékkal felszerelve kerül kiszállításra.

A feszítőék magasságának beállítása (lásd a „P” ábrát)

Hornyok fűrészeléséhez be kell állítani a feszítőék magasságát.

- ▶ **Az elektromos kéziszerszámot hornyok vágására vagy falcolásra csak a megfelelő védőberendezéssel (pl. alagútas védőbura) felszerelve használja.**

- Lazítsa ki annyira a 8.1 rögzítőkart vagy a 8.2 szorítócsavart, hogy könnyen ki tudja húzni a 6.x védőburát a 25 feszítőék bemélyedéséből.

A védőbúra megrongálódásának megelőzésére tárolja azt a házon erre a célra előíranyzott 33 tartóban (lásd a Y1 ábrát is).

- Forgassa el ütközésig a 19 kézikerek fogantyút az óramutató járásával megegyező irányba, úgy hogy a 26 fűrészlap a lehető legmagasabb helyzetben legyen a fűrészasztal felett.
- Tolja el lefelé ütközésig a 25 feszítőéket.

Üzembe helyezés

- ▶ **Ügyeljen a helyes hálózati feszültségre!** Az áramforrás feszültségének meg kell egyeznie az elektromos kéziszerszám típus tábláján található adatokkal.

Bekapcsolás (lásd a „Q1” ábrát)

Az energia megtakarítására az elektromos kéziszerszámot csak akkor kapcsolja be, ha használja.

- Hajtsa fel a 20 biztonsági fedelet.
- Az üzembe helyezéshez nyomja meg a zöld 52 BE-gombot.
- Ismét hajtsa le a 20 biztonsági fedelet.

Kikapcsolás (lásd a „Q2” ábrát)

- Nyomja meg a 20 biztonsági fedelet.

Feszültségkiesés

A be-/kikapcsoló egy úgynevezett nullfeszültség-kapcsoló, amely egy feszültségkiesés (például ha üzem közben kihúzzák a hálózati csatlakozó dugót) esetén meggátolja az elektromos kéziszerszám újraindulását.

Az elektromos kéziszerszám ezután üzembe helyezéséhez ismét meg kell nyomni a zöld 52 BE-gombot.

Munkavégzési tanácsok

Általános fűrészelési tájékoztató

- ▶ **Bármely vágás megkezdése előtt először gondoskodjon arról, hogy a fűrészlap sohasem érhesen hozzá az ütközőkhöz vagy a berendezés egyéb alkatrészeihez.**
- ▶ **Az elektromos kéziszerszámot hornyok vágására vagy falcolásra csak a megfelelő védőberendezéssel (pl. alagútas védőbura) felszerelve használja.**
- ▶ **Ne használja az elektromos kéziszerszámot olyan hornyok vágására, amelyek nem vezetnek ki a munkadarabból, hanem a munkadarabon belül véget érnek.**

Óvja meg a fűrészlapot a lökésektől és ütésektől. Ne tegye ki a fűrészlapot oldalirányú nyomás hatásának.

A feszítőéknek egy síkban kell lennie a fűrészlappal, hogy a munkadarab ne ékelődhessen be.

Ne munkáljon meg deformálódott munkadarabokat. Csak olyan munkadarabokat munkáljon meg, amelyeknek van egy olyan egyenes élük, amellyel hozzá lehet szorítani azokat a párhuzamos ütközőkhöz.

A tolófát mindig az elektromos kéziszerszámon tárolja.

A kezelő elhelyezkedése (lásd az „R” ábrát)

- ▶ **Soha ne álljon a fűrészlappal egy vonalban az elektromos kéziszerszám előtt, hanem mindig csak a fűrészlaptól oldalra.** Ezzel a teste védve van egy lehetséges visszarágás következményeitől.

- Tartsa távol a kezét, az ujjait és a karját a forgó fűrészlaptól.

Kérjük, ügyeljen a következőkre:

- A munkadarabot mindig mindkét kezével tartsa és nyomja erősen rá a fűrészasztalra.
- Keskeny munkadarabok és függőleges sarkalószögek fűrészelésékor mindig használja a készülékkel szállított 23 tolófát és a 37 kiegészítő párhuzamvezetőt.

A munkadarab legnagyobb megengedett méretei

függőleges sarkalószög	A munkadarab legnagyobb megengedett magassága [mm]
0°	79
45°	56

Fűrészelés

Egyenes vágások végrehajtása

- Állítsa be a 10 párhuzamos ütközőt a kívánt vágási szélességre. (lásd „A párhuzamvezető beállítása”, a 212 oldalon)
- Tegye fel a feldolgozásra kerülő munkadarabot a fűrészasztalra a 6.x védőburkolat elé.
- Emelje fel vagy eressze le a 19 forgatókarral annyira a fűrészlapot, hogy a felső fűrészfogak kb. 5 mm-rel legyenek a munkadarab felülete felett.
- Állítsa be a munkadarab magasságának megfelelően a védőburát.
- A védőburának fűrészelés közben mindig lazán fel kell kúdnie a megmunkálásra kerülő munkadarabra.
- Kapcsolja be az elektromos kéziszerszámot.
- Tolja keresztül egyenletes eltolással a fűrészfejet a munkadarabon.
- Kapcsolja ki az elektromos kéziszerszámot és várjon, amíg a fűrészlap teljesen leáll.

214 | Magyar

Függőleges sarkalószögek fűrészelése

- Állítsa be a kívánt függőleges sarkalószöget. (lásd „A függőleges sarkalószög beállítása”, a 212 oldalon)
- Hajtsa végre megfelelő módon a „Egyenes vágások végrehajtása” szakaszban leírt munkalépéseket.

Vízszintes sarkalószög fűrészelése (lásd az „S” ábrát)

- Állítsa be a kívánt vízszintes sarkalószöget. (lásd „A vízszintes sarkalószög beállítása”, a 212 oldalon)
- Tolja hozzá a munkadarabot a **28** profilsínhez. A profilnak nem szabad a vágási vonalon lennie. Ebben az esetben lazítsa ki az **53** recézett anyát és tolja el a profilt.
- Emelje fel vagy eressze le a **19** forgatókarral annyira a fűrészlapot, hogy a felső fűrészfogak kb. 5 mm-rel legyenek a munkadarab felülete felett.
- Állítsa be a munkadarab magasságának megfelelően a védőbúrát. A védőbúrának fűrészelés közben mindig lazán fel kell feküdnie a megmunkálásra kerülő munkadarabra.
- Kapcsolja be az elektromos kéziszerszámot.
- Nyomja az egyik kezével hozzá a munkadarabot a profilsínhez és tolja el lassan a másik kezével az állítható szögű ütközőt a **49** rögzítógombnál fogva az **5** vezetőhoronyban előre.
- Kapcsolja ki az elektromos kéziszerszámot és várjon, amíg a fűrészlap teljesen leáll.

Az alapbeállítások ellenőrzése és beállítása

A precíz vágások biztosítására az elektromos számszám alapbeállításait intenzív használat után ellenőrizni kell és szükség esetén újra be kell állítani.

Ehhez tapasztalatra és egy megfelelő célszámszámra van szükség.

Egy Bosch vevőszolgálat ezt a munkát gyorsan és megbízhatóan elvégzi.

A 0°/45° (függőleges) standard sarkalószög ütközők beállítása

- Hozza munkahelyzetbe az elektromos kéziszerszámot.
- Állítson be egy 0°-os függőleges sarkalószöget.
- Forgassa el ütközésig hátrafelé a **6.x** védőburkolatot.

Ellenőrzés: (lásd a „T1” ábrát)

- Állítson be egy szögidomszert 90°-ra és tegye fel a **9** fűrészasztalra.

A szögidomszer szárának teljes hossza mentén hozzá kell simulnia a **26** fűrészlaphoz.

Beállítás: (lásd a „T2” ábrát)

- Lazítsa ki az **54** csavart. Ekkor el tudja tolni az **55** 0°-ütközőt.
- Lazítsa ki a **17** reteszelőkart.
- Tolja hozzá a **18** kézikereket a 0°-ütközőhöz, amíg a szögidomszer szára teljes hosszúsága mentén felfekszik a fűrészlapra.
- Tartsa a kézikereket ebben a helyzetben és ismét húzza meg szorosra a **17** reteszelőkart.
- Húzza meg ismét szorosra az **54** csavart.

Ha a **47** szögmérő beállítás után nincs egy vonalban a **48** skála 0°-jelölésével, oldja ki egy a kereskedelemben szokványosan kapható kereszthornyos csavarhúzóval az **56** csavart és állítsa be a 0°-jelölésnek megfelelően a szögmérőt.

Ismételje meg a fenti lépéseket értelemszerűen a 45° függőleges sarkalószög esetén is (lazítsa ki az **57** csavart; tolja el az **58** 45°-ütközőt). A **47** szögmérő helyzetét ekkor nem szabad megváltoztatni.

A szögvezető vezetőhornyai és a fűrészlap párhuzamos helyzete (lásd az „U” ábrát)

- Hozza munkahelyzetbe az elektromos kéziszerszámot.
- Forgassa el ütközésig hátrafelé a **6.x** védőburkolatot.

Ellenőrzés:

- Jelölje meg egy ceruzával az első bal fűrészfogot, amely hátul a felszakadástól betéltlap felett látható.
- Állítson be egy szögidomszert 90°-ra és fektesse rá az **5** vezetőhorony élére.
- Tolja el a szögidomszer szárát, hogy az megérintse a megjelölt fűrészfogot és mérje meg a fűrészlap és a vezetőhorony közötti távolságot.
- Forgassa el a fűrészlapot annyira, hogy a megjelölt fog elől a felszakadástól betéltlap felett álljon.
- Tolja el a szögidomszert a vezetőhorony mentén a megjelölt fűrészfogig.
- Mérje meg ismét a fűrészlap és a vezetőhorony közötti távolságot.

A két mért távolságnak azonosnak kell lennie.

Beállítás:

- Lazítsa ki az elől a fűrészasztal alatt elhelyezett **59** imbuszcsavarokat és a hátul a fűrészasztal elhelyezett **60** imbuszcsavarokat. használja ehhez a készülékkel szállított **21** imbuszkulcsot.
- Mozgassa el óvatosan a fűrészlapot, amíg az az **5** vezetőhoronnyal párhuzamos helyzetbe kerül.
- Ismét húzza meg szorosra valamennyi **59** és **60** csavart.

A fűrészasztal távolságjelzőjének beállítása (lásd a „V” ábrát)

- Állítsa be a fűrészlaptól jobbra a párhuzamos ütközőt. Tolja el annyira a párhuzamos ütközőt, hogy a **27** nagyítón látható jel az első skálán 26 cm értéket mutasson.

A rögzítéshez nyomja ismét lefelé a **35** szorító fogantyút.

- Lazítsa ki a **15** szorító fogantyút és húzza ki ütközésig a fűrészasztal hosszabbítót.

Ellenőrzés:

Az **51** távolságjelzőnek az **1** felső skálán ugyanazt az értéket kell jeleznie, mint ami az **1** első skála **27** nagyítóján látható.

Beállítás:

- A kereskedelemben szokványosan kapható kereszthornyos csavarhúzóval lazítsa ki a **61** csavart és állítsa be az **51** távolságjelzőt az **1** felső skála 26-cm jelére.

A párhuzamvezető párhuzamosságának beállítása (lásd a „W” ábrát)

- Hozza munkahelyzetbe az elektromos kéziszerszámot.
- Forgassa el ütközésig hátrafelé a **6.x** védőburkolatot.
- Oldja ki a párhuzamvezető **35** szorító fogantyúját és tolja el a párhuzamvezetőt, amíg meg nem érinti a fűrészlapot.

Ellenőrzés:

A **10** párhuzamvezetőnek teljes hosszában érintenie kell a fűrészlapot.

Beállítás:

- Lazítsa ki a készülékkel szállított **21** belső hatlapos kulccsal a **71** belső hatlapos csavarokat.
- Tolja el óvatosan a **10**, párhuzamvezetőt, amíg az teljes hosszában megérinti a fűrészlapot.
- Tartsa fogva ebben a helyzetben a párhuzamvezetőt és ismét nyomja le a **35** szorító fogantyút.
- Ismét húzza meg szorosra a **71** imbuszcsavarokat.

A párhuzamos ütköző feszítőerejének beállítása

A **10** párhuzamvezető feszítőereje gyakori használat után csökkenhet.

- Húzza meg annyira a **70** szabályozócsavart, hogy a párhuzamos ütközőt ismét szorosra rögzíteni lehessen a fűrészasztalra.

A párhuzamvezető nagytítőjének beállítása (lásd a „W” ábrát)

- Hozza munkahelyzetbe az elektromos kéziszerszámot.
- Forgassa el ütközésig hátrafelé a **6.x** védőburkolatot.
- Tolja el jobb felől a **10** párhuzamos ütközőt a fűrészlap felé, amíg az meg nem érinti a fűrészlapot.

Ellenőrzés:

A **27** nagytítő jelének egy vonalban kell lennie az **1** skála 0°-jével.

Beállítás:

- Lazítsa ki egy csillagfejű csavarhúzóval a **62** csavart és állítsa be a 0°-jel mentén a távolságjelzőt.

A felszakadástóló betéttlap szintjének beállítása (lásd az „X” ábrát)

Ellenőrzés:

A **24** felszakadástóló betéttlap előlő oldalának egy síkban, vagy kicsivel lejjebb kell lennie a fűrészasztallal, a hátoldalnak egy síkban, vagy kicsivel feljebb kell lennie a fűrészasztalnal.

Beállítás:

- Távolítsa el a **24** felszakadástóló betéttlapot.
- Állítsa be a **64** imbuszkulccsal a **63** négy szabályozócsavar helyes szintjét.

Tárolás és szállítás

A készülék alkatrészeinek tárolása (lásd az Y1 – Y6 ábrát)

A tároláshoz az elektromos kéziszerszám lehetőséget nyújt a készülék egyes alkatrészeinek biztonságos rögzítésére.

- Válassza le a **37** kiegészítő párhuzamvezetőt a **10** párhuzamvezetőtől.
- Dugja be a készülék valamennyi nem felerősített alkatrészét a házon található tárolórekeszbe. (lásd a táblázatot)

Ábra	Készülék-alkatrész	Tároló magazin
Y1	6.x védőbúra	akassza be a 33 tartó mélyedésébe és a 8.1 rögzítőkarral vagy a 8.2 szorítócsavarral szorosra húzza meg
Y2	„Kiegészítő párhuzamos ütköző” 38 rögzítőkészlet	Pattintsa be az alkatrészt a 65 tartókba
Y2	Elszívó-adapter 32	Tolja be az alkatrészt a 66 tartókba
Y3	22 csillagkulcs	Rögzítse az alkatrészt a 67 rögzítőanyával a szerszámtárban
Y3	Tolófa 23	Akassza fel az alkatrészt a 67 rögzítőanya fölé, majd eltolással rögzítse
Y4	Párhuzamvezető 10	Fordítsa meg az alkatrészt, akassza be alulról a vezetősínekbe és szorítsa meg a 35 szorító fogantyút
Y5	Belső hatlapos csavarkulcs 21 Belső hatlapos csavarkulcs 64	Tolja be az alkatrészt a 68 tartókba
Y5	3 szögvezető	Tolja be az alkatrészt a 69 tartókba
Y6	37 kiegészítő párhuzamvezető	Tolja be az alkatrészt a 30 tartókapcsokba (a rövid oldal felfelé mutat; a hosszú oldal hátrafelé mutat)

Az elektromos kéziszerszám kézi úton történő szállítása

Az elektromos kéziszerszám szállítása előtt hajtsa végre a következő lépéseket:

- Hozza a szállítási helyzetbe az elektromos kéziszerszámot (lásd „Szállítási helyzet”, a 212 oldalon).
- Távolítsa el minden olyan tartozék alkatrészt, amelyet nem lehet szorosra rögzítve felszerelni az elektromos kéziszerszámmra.
A nem használt fűrészlapokat a szállításhoz, ha lehetséges, egy zárt ládában tárolja.
- Teljesen tolja el befelé a **14** fűrészasztal hosszabbítót és a rögzítéshez nyomja le a **15** szorító fogantyút.
- Csavarja fel a hálózati tápvezetékét a **29** kábeltartó köré.
- Emeléshez vagy szállításhoz használja a **4** fogóvázatokat vagy a **13** tartófogantyút.

► **Az elektromos kéziszerszám szállításához kizárólag a szállítószervezeteket, és sohasem a védőberendezéseket használja.**

► **Az elektromos kéziszerszámot a hátsérülések megelőzésére mindig két személy szállítsa.**

Karbantartás és szerviz

Karbantartás és tisztítás

- ▶ **Az elektromos kéziszerszámok végzendő bármely munka megkezdése előtt húzza ki a csatlakozó dugót a dugaszolóaljzatból.**

Ha a csatlakozó vezetékét ki kell cserélni, akkor a cserével csak a magát a Bosch céget, vagy egy Bosch elektromos kéziszerszám-műhely ügyfélszolgálatát szabad megbízni, nehogy a biztonságra veszélyes szituáció lépjen fel.

Tisztítás

- Tartsa mindig tisztán az elektromos kéziszerszámot és annak szellőzőnyílásait, hogy jól és biztonságosan dolgozhasson.
- Minden egyes munkamenet után távolítsa el sűrített levegővel való kifúvással, vagy egy ecsettel a port és a forgácsot.

Az elektromos kéziszerszám kenése



Kenőanyag:
SAE 10/SAE 20 motorolaj

- Szükség esetén a kijelölt helyeken olajozza meg az elektromos kéziszerszámot. (lásd az „Z” ábrát)

Az erre feljogosított Bosch elektromos szerszám ügyfélszolgálat ezeket a munkákat gyorsan és megbízhatóan elvégzi.

A kenő és tisztítószerkezet környezetbarát módon kell eltávolítani. Ügyeljen a törvényes előírások betartására.

Zajcsökkentési intézkedések

A gyártó által végrehajtott intézkedések:

- Lágyléptetés
- Egy speciálisan a zajcsökkentéshez kifejlesztésre került fűrészlapdal való kiszállítás

A felhasználó által végrehajtandó intézkedések:

- Rezgéssegény felszerelési mód egy stabil munkafelületre
- Zajcsökkentő funkciójú fűrészlapok használata
- A fűrészlap és az elektromos kéziszerszám rendszeres tisztítása

Tartozékok

	Cikkszám
Porzsák	2 605 411 205
TSVH 3 Y-adapter	2 610 015 513
Állítható szögű ütköző	2 610 015 507
Tolófa	2 610 015 022
GTA 60 W munkaasztal	0 601 B12 000
GTA 600 munkasztal	0 601 B22 001

Fűrészlapok fa- és lemezanyagok, falapok és lécek fűrészeléséhez

254 x 30 mm-es fűrészlap, 40 foggal	2 608 640 443
254 x 30 mm-es fűrészlap, 60 foggal	2 608 640 444

Vevőszolgálat és használati tanácsadás

Ha kérdései vannak, vagy pótalkatrészeket akar megrendelni, okvetlenül adja meg az elektromos kéziszerszám típusábráján található 10-jegyű cikkszámot.

A Vevőszolgálat választ ad a termékének javításával és karbantartásával, valamint a pótalkatrészekkel kapcsolatos kérdéseire. A tartalékalkatrészekkel kapcsolatos robbantott ábrák és egyéb információk a címen találhatóak:

www.bosch-pt.com

A Bosch Használati Tanácsadó Team szívesen segít, ha termékeinkkel és azok tartozékaival kapcsolatos kérdései vannak.

Magyarország

Robert Bosch Kft.

1103 Budapest

Gyömrői út. 120.

A www.bosch-pt.hu oldalon online megrendelheti készülékének javítását.

Tel.: (061) 431-3835

Fax: (061) 431-3888

Hulladékkezelés

Az elektromos kéziszerszámokat, a tartozékokat és a csomagolást a környezetvédelmi szempontoknak megfelelően kell újrafelhasználásra előkészíteni.

Ne dobja ki az elektromos kéziszerszámokat a háztartási szemétkébe!

Csak az EU-tagországok számára:



A használt villamos és elektronikus berendezésekre vonatkozó 2012/19/EU sz. Európai Irányelvnek és ennek a megfelelő országok jogharmonizációjának megfelelően a már használhatatlan elektromos kéziszerszámokat külön össze kell gyűjteni és a környezetvédelmi szempontból megfelelő újra felhasználásra le kell adni.

A változtatások joga fenntartva.

Русский



Сертификат о соответствии
No. TC RU C-DE.ME77.B.01134
Срок действия сертификата о соответствии
по 29.01.2019

ООО «Центр по сертификации стандартизации и систем качества электро-машиностроительной продукции»

141400 Химки Московской области,
ул. Ленинградская, 29

Сертификаты о соответствии хранятся по адресу:

ООО «Роберт Бош»

ул. Акад. Королева, 13 стр. 5
Россия, 129515, Москва

Дата изготовления указана на последней странице обложки Руководства.

Контактная информация относительно импортера содержится на упаковке.

Срок службы изделия

Срок службы изделия составляет 7 лет. Не рекомендуется к эксплуатации по истечении 5 лет хранения с даты изготовления без предварительной проверки (дату изготовления см. на этикетке).

Перечень критических отказов и ошибочные действия персонала или пользователя

- не использовать с поврежденной рукояткой или поврежденным защитным кожухом
- не использовать при появлении дыма непосредственно из корпуса изделия
- не использовать с перебитым или оголенным электрическим кабелем
- не использовать на открытом пространстве во время дождя (в распыляемой воде)
- не включать при попадании воды в корпус
- не использовать при сильном искрении
- не использовать при появлении сильной вибрации

Критерии предельных состояний

- перетёрт или повреждён электрический кабель
- повреждён корпус изделия

Тип и периодичность технического обслуживания

Рекомендуется очистить инструмент от пыли после каждого использования.

Хранение

- необходимо хранить в сухом месте
- необходимо хранить вдали от источников повышенных температур и воздействия солнечных лучей
- при хранении необходимо избегать резкого перепада температур
- хранение без упаковки не допускается
- подробные требования к условиям хранения смотрите в ГОСТ 15150 (Условие 1)

Транспортировка

- категорически не допускается падение и любые механические воздействия на упаковку при транспортировке

- при разгрузке/погрузке не допускается использование любого вида техники, работающей по принципу зажима упаковки
- подробные требования к условиям транспортировки смотрите в ГОСТ 15150 (Условие 5)

Указания по безопасности

Общие указания по технике безопасности для электроинструментов

⚠ ВНИМАНИЕ Для защиты от электрического удара, травм и пожара во время эксплуатации электроинструментов необходимо соблюдать принципиальные меры по технике безопасности.

Перед тем, как приступить к работе с электроинструментом, прочитайте все указания по технике безопасности и хорошо сохраните их.

Используемый в указаниях по технике безопасности термин «электроинструмент» относится как к электроинструментам, питающимся от сети (с сетевым кабелем), так и к электроинструментам, питающимся от аккумулятора (без сетевого кабеля).

Безопасность рабочего места

- ▶ **Содержите рабочее место в чистоте и хорошо освещенным.** Беспорядок или неосвещенные участки рабочего места могут привести к несчастным случаям.
- ▶ **Не работайте с этим электроинструментом во взрывоопасном помещении, в котором находятся горючие жидкости, воспламеняющиеся газы или пыль.** Электроинструменты искрят, что может привести к воспламенению пыли или паров.
- ▶ **Во время работы с электроинструментом не допускайте близко к Вашему рабочему месту детей и посторонних лиц.** Отвлечшись, Вы можете потерять контроль над электроинструментом.

Электробезопасность

- ▶ **Штепсельная вилка электроинструмента должна подходить к штепсельной розетке. Ни в коем случае не изменяйте штепсельную вилку. Не применяйте переходные штекеры для электроинструментов с защитным заземлением.** Неизменные штепсельные вилки и подходящие штепсельные розетки снижают риск поражения электротоком.
- ▶ **Предотвращайте телесный контакт с заземленными поверхностями, как то: с трубами, элементами отопления, кухонными плитами и холодильниками.** При заземлении Вашего тела повышается риск поражения электротоком.
- ▶ **Защищайте электроинструмент от дождя и сырости.** Проникновение воды в электроинструмент повышает риск поражения электротоком.
- ▶ **Не разрешается использовать шнур не по назначению, например, для транспортировки или подвески электроинструмента, или для вытягивания вилки из штепсельной розетки. Защищайте шнур от воздействия высоких температур, масла, острых кромок**

или подвижных частей электроинструмента. Поврежденный или спутанный шнур повышает риск поражения электротоком.

- ▶ **При работе с электроинструментом под открытым небом применяйте пригодные для этого кабели-удлинители.** Применение пригодного для работы под открытым небом кабеля-удлинителя снижает риск поражения электротоком.
- ▶ **Если невозможно избежать применения электроинструмента в сыром помещении, подключайте электроинструмент через устройство защитного отключения.** Применение устройства защитного отключения снижает риск электрического поражения.

Безопасность людей

- ▶ **Будьте внимательными, следите за тем, что Вы делаете, и продуманно начинайте работу с электроинструментом. Не пользуйтесь электроинструментом в усталом состоянии или если Вы находитесь в состоянии наркотического или алкогольного опьянения или под воздействием лекарств.** Один момент невнимательности при работе с электроинструментом может привести к серьезным травмам.
- ▶ **Применяйте средства индивидуальной защиты и всегда защитные очки.** Использование средств индивидуальной защиты, как то: защитной маски, обуви на нескользящей подошве, защитного шлема или средств защиты органов слуха, – в зависимости от вида работы с электроинструментом снижает риск получения травм.
- ▶ **Предотвращайте непреднамеренное включение электроинструмента. Перед подключением электроинструмента к электропитанию и/или к аккумулятору убедитесь в выключенном состоянии электроинструмента.** Удержание пальца на выключателе при транспортировке электроинструмента и подключение к сети питания включенного электроинструмента чревато несчастными случаями.
- ▶ **Убирайте установочный инструмент или гаечные ключи до включения электроинструмента.** Инструмент или ключ, находящийся во вращающейся части электроинструмента, может привести к травмам.
- ▶ **Не принимайте неестественное положение корпуса тела. Всегда занимайте устойчивое положение и сохраняйте равновесие.** Благодаря этому Вы можете лучше контролировать электроинструмент в неожиданных ситуациях.
- ▶ **Носите подходящую рабочую одежду. Не носите широкую одежду и украшения. Держите волосы, одежду и рукавицы вдали от движущихся частей.** Широкая одежда, украшения или длинные волосы могут быть затянуты вращающимися частями.
- ▶ **При наличии возможности установки пылеотсасывающих и пылесборных устройств проверяйте их присоединение и правильное использование.** Применение пылеотсоса может снизить опасность, создаваемую пылью.

Применение электроинструмента и обращение с ним

- ▶ **Не перегружайте электроинструмент. Используйте для Вашей работы предназначенный для этого электроинструмент.** С подходящим электроинструментом Вы работаете лучше и надежнее в указанном диапазоне мощности.
- ▶ **Не работайте с электроинструментом при неисправном выключателе.** Электроинструмент, который не поддается включению или выключению, опасен и должен быть отремонтирован.
- ▶ **До начала наладки электроинструмента, перед заменой принадлежностей и прекращением работы отключайте штепсельную вилку от розетки сети и/или выньте аккумулятор.** Эта мера предосторожности предотвращает непреднамеренное включение электроинструмента.
- ▶ **Храните электроинструменты в недоступном для детей месте. Не разрешайте пользоваться электроинструментом лицам, которые не знакомы с ним или не читали настоящих инструкций.** Электроинструменты опасны в руках неопытных лиц.
- ▶ **Тщательно ухаживайте за электроинструментом. Проверяйте безупречную функцию и ход движущихся частей электроинструмента, отсутствие поломок или повреждений, отрицательно влияющих на функцию электроинструмента. Поврежденные части должны быть отремонтированы до использования электроинструмента.** Плохое обслуживание электроинструментов является причиной большого числа несчастных случаев.
- ▶ **Держите режущий инструмент в заточенном и чистом состоянии.** Заботливо ухоженные режущие инструменты с острыми режущими кромками режут заклиниваются и их легче вести.
- ▶ **Применяйте электроинструмент, принадлежности, рабочие инструменты и т. п. в соответствии с настоящими инструкциями. Учитывайте при этом рабочие условия и выполняемую работу.** Использование электроинструментов для непредусмотренных работ может привести к опасным ситуациям.

Сервис

- ▶ **Ремонт Вашего электроинструмента поручайте только квалифицированному персоналу и только с применением оригинальных запасных частей.** Этим обеспечивается безопасность электроинструмента.

Указания по технике безопасности для настольных дисковых пил

- ▶ **Не становитесь на электроинструмент.** Электроинструмент может опрокинуться и привести к серьезным травмам, особенно если Вы случайно коснетесь пильного диска.
- ▶ **Убедитесь в том, что защитный кожух работает должным образом и может свободно перемещаться.** Устанавливайте защитный кожух всегда таким образом, чтобы при распиливании он свободно прилегал к заготовке. Никогда не зажимайте крепко защитный кожух в открытом состоянии.

- ▶ **Не подставляйте руки в зону пиления, когда инструмент работает.** При контакте с пильным диском возникает опасность травмирования.
- ▶ **Не перехватывайте деталь за пильным диском, не удаляйте стружку за пильным диском и не вставляйте руки в эту зону по другим причинам.** Так как при этом расстояние от Вашей руки до пильного диска слишком маленькое.
- ▶ **Подводите деталь только к вращающемуся пильному диску.** В противном случае возникает опасность обратного удара при заклинивании пильного диска в заготовке.
- ▶ **Содержите рукоятки пилы в сухом и чистом состоянии и своевременно удаляйте попавшие на них масло и жиры.** Жирные или замасленные рукоятки становятся скользкими, что ведет к потере контроля над пилой.
- ▶ **При работе с электроинструментом в зоне работы не должно быть ничего, кроме заготовки, - в частности, из нее должны быть убраны установочные инструменты, древесная стружка и т. п.** Маленькие деревянные обрезки или другие предметы, которые соприкасаются с пильным полотном, могут быть с большой скоростью отброшены в сторону оператора.
- ▶ **Всегда распиливайте только одну деталь.** Положенные друг на друга или друг за другом детали могут заблокировать пильный диск или сместиться по отношению друг к другу при пилениях.
- ▶ **Всегда применяйте параллельный или угловой упор.** Это улучшает точность резания и снижает возможность заклинивания пильного диска.
- ▶ **Используйте электроинструмент для прорезания пазов/канавок и фальцевания только с соответствующим защитным устройством (напр., туннельным защитным кожухом).**
- ▶ **Не используйте электроинструмент для прорезания шлицев (пазов, которые заканчиваются в заготовке).**
- ▶ **Применяйте электроинструмент только для материалов, указанных в разделе о назначении инструмента.** Иначе возможна перегрузка электроинструмента.
- ▶ **В случае заклинивания пильного диска выключите электроинструмент и придержите заготовку, пока пильный диск не остановится. Во избежание рикошета приводите заготовку в движение только после остановки пильного диска.** Устраните причину заклинивания пильного диска, прежде чем снова включать электроинструмент.
- ▶ **Не применяйте тупые, треснувшие, погнутые или поврежденные пильные диски.** Пильные диски с тупыми или неправильно разведенными зубьями ведут в результате очень узкого пропила к повышенному трению, заклиниванию диска и к обратному удару.
- ▶ **Всегда используйте пильные диски правильного размера и с подходящим посадочным отверстием (напр., ромбовидной или круглой формы).** Пильные диски, не соответствующие крепежным частям пилы, вращаются с биением и ведут к потере контроля над инструментом.
- ▶ **Не применяйте пильные диски из быстрорежущей стали.** Такие диски могут легко разломаться.
- ▶ **Не касайтесь пильного диска после работы, пока он не остынет.** При работе пильный диск сильно нагревается.
- ▶ **Держите Ваше рабочее место в чистоте.** Смеси материалов особенно опасны. Пыль цветных металлов может воспламениться или взорваться.
- ▶ **Никогда не применяйте инструмент без плиты-вкладыша. Замените неисправную плиту-вкладыш.** Без безупречной плиты-вкладыша пильный диск может травмировать Вас.
- ▶ **Регулярно проверяйте шнур питания и отдавайте поврежденный шнур в ремонт только в авторизованную сервисную мастерскую для электроинструментов Bosch. Меняйте поврежденные удлинители.** Это необходимо для обеспечения безопасности электроинструмента.
- ▶ **Храните электроинструмент, которым Вы не пользуетесь, в надежном месте. Место для хранения должно быть сухим и должно закрываться на ключ.** Этим предотвращается возможность повреждения электроинструмента при хранении или вследствие использования неопытными лицами.
- ▶ **Никогда не отходите от электроинструмента до его полной остановки.** Электроинструменты на выбеге могут стать причиной травм.
- ▶ **Не работайте с электроинструментом с поврежденным шнуром питания. Не касайтесь поврежденного шнура, отсоедините вилку от штепсельной розетки, если шнур был поврежден во время работы.** Поврежденный шнур повышает риск поражения электротоком.

Символы

Следующие символы могут иметь значение для использования Вашего электроинструмента. Запомните, пожалуйста, эти символы и их значение. Правильное толкование символов поможет Вам лучше и надежнее работать с этим электроинструментом.

Символы и их значение



Не подставляйте руки в зону пиления, когда инструмент работает. При контакте с пильным диском возникает опасность травмирования.



Применяйте противопылевой респиратор.



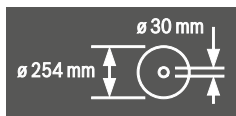
Надевайте средства защиты органов слуха. Шум может повредить слух.

220 | Русский

Символы и их значение



Используйте защитные очки.

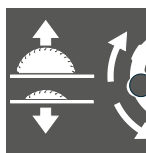


Учитывайте размеры пильного диска. Диаметр отверстия должен подходить к шпинделю инструмента без зазора. Не применяйте переходники или адаптеры.



При смене пильного диска следите за тем, чтобы ширина пропила была не менее 2,3 мм и толщина пильного тела не более 2,3 мм. В противном случае возникает опасность заедания распорного клина (2,3 мм) в заготовке. Максимально допустимая высота заготовки составляет 79 мм.

левая сторона

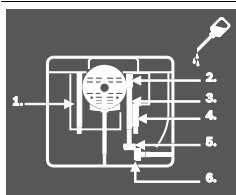


Показывает направление вращения маховичка для опускания (**транспортное положение**) и поднятия (**рабочее положение**) пильного диска.

правая сторона



Показывает положение стопорного рычага при фиксации пильного диска и при настройке вертикального угла распила (пильный диск можно поворачивать).



При необходимости смазывайте электроинструмент смазкой в указанных местах.

Описание продукта и услуг



Прочтите все указания и инструкции по технике безопасности. Упущения в отношении указаний и инструкций по технике безопасности могут стать причиной поражения электрическим током, пожара и тяжелых травм.

Применение по назначению

Электроинструмент предназначен для использования на опоре для выполнения прямолинейных продольных и поперечных распилов в мягкой и твердой древесине, в древесностружечных и древесноволокнистых плитах. При этом возможен горизонтальный угол скоса от -60° до $+60^\circ$ и вертикальный угол скоса от -2° до 47° .

При использовании соответствующих пильных дисков возможно распиливание алюминиевых профилей и пластмассы.

Изображенные составные части

Нумерация составных частей выполнена по изображению на странице с иллюстрациями.

- 1 Шкала для регулирования расстояния между пильным диском и параллельным упором **10**
- 2 Направляющий паз параллельного упора **10**
- 3 Угловой упор
- 4 Углубления для захвата
- 5 Направляющий шлиц для углового упора
- 6.1 Защитный кожух с зажимным рычагом *
- 6.2 Защитный кожух с зажимным винтом и боковым защитным щитком *
- 7 Отсасывающий патрубок на защитном кожухе
- 8.1 Зажимной рычаг для фиксации защитного кожуха **6.1**
- 8.2 Зажимной винт для фиксации защитного кожуха **6.2**
- 9 Стол пилы
- 10 Параллельный упор
- 11 V-образный направляющий паз на столе для параллельного упора
- 12 Отверстия для крепления
- 13 Ручка для переноса
- 14 Удлинитель стола
- 15 Зажимная ручка удлинителя стола
- 16 Крепежный язычок для верстка GTA 600
- 17 Фиксирующий рычаг для настройки вертикального угла распила
- 18 Маховичок
- 19 Кривошипная рукоятка для поднятия и опускания пильного диска
- 20 Защитная крышка выключателя
- 21 Шестигранный ключ (5 мм)
- 22 Кольцевой гаечный ключ (23 мм)
- 23 Толкатель
- 24 Плита-вкладыш
- 25 Распорный клин
- 26 Пильный диск

- 27 Лупа
- 28 Профильная рейка
- 29 Скоба для крепления кабеля
- 30 Крепежная скоба для хранения дополнительного упора
- 31 Патрубок для выброса опилок
- 32 Адаптер отсасывания
- 33 Крепление для хранения защитного кожуха
- 34 Выемки под плиту-вкладыш
- 35 Зажимная ручка параллельного упора
- 36 V-образная направляющая параллельного упора
- 37 Дополнительный параллельный упор
- 38 Набор для крепления «Дополнительный параллельный упор»
- 39 Направляющая рейка углового упора
- 40 Набор для крепления «Профильная рейка»
- 41 Крепежный винт патрубка для выброса опилок
- 42 Зажимная гайка
- 43 Рычаг фиксации шпинделя
- 44 Прижимной фланец
- 45 Шпиндель рабочего инструмента
- 46 Опорный фланец
- 47 Указатель угла распила (вертикального)
- 48 Шкала угла распила (вертикального)
- 49 Ручка фиксирования произвольного угла распила (горизонтального)
- 50 Указатель угла на угловом упоре
- 51 Индикатор расстояния стола
- 52 Кнопка включения
- 53 Гайка с накаткой профильной рейки
- 54 Винт с крестовым шлицем для настройки упора
- 55 Упор для угла распила 0° (вертикального)
- 56 Винт указателя угла распила (вертикального)
- 57 Винт с крестовым шлицем для настройки упора
- 58 Упор для угла распила 45° (вертикального)
- 59 Винты с внутренним шестигранником (5 мм) спереди для настройки параллельности пильного диска
- 60 Винты с внутренним шестигранником (5 мм) сзади для настройки параллельности пильного диска
- 61 Винт для индикатора расстояния стола
- 62 Винт указателя расстояния параллельного упора
- 63 Юстировочные винты плиты-вкладыша
- 64 Ключ-шестигранник (2 мм)
- 65 Крепление для хранения набора для крепления «Дополнительный параллельный упор»
- 66 Крепежная скоба для хранения адаптера отсасывания
- 67 Крепежная гайка для кольцевого гаечного ключа и подвешивания толкателя
- 68 Крепление для хранения ключа-шестигранника
- 69 Крепежная скоба для хранения углового упора
- 70 Винт настройки зажимного усилия направляющей

71 Винты с внутренним шестигранником (5 мм) для настройки параллельности параллельного упора

* исполнение в зависимости от конкретной страны

Изображенные или описанные принадлежности не входят в стандартный объем поставки. Полный ассортимент принадлежностей Вы найдете в нашей программе принадлежностей.

Технические данные

Настольная дисковая пила	GTS 10 J	
Товарный №	...	500
3 601 M30	530
	...	570
	...	590
	...	5P0
	...	5R0 ... 560

Ном. потребляемая мощность	Вт	1800	1650
Число оборотов холостого хода	мин ⁻¹	3650	3650

Ограничение пускового тока		●	●
----------------------------	--	---	---

Вес согласно EPTA-Procedure 01/2003	кг	26	26
-------------------------------------	----	----	----

Класс защиты		□/II	□/II
--------------	--	------	------

Размеры (включая съемные детали электроинструмента)

Ширина x глубина x высота	мм	578 x 706 x 330
---------------------------	----	-----------------

Максимальные размеры заготовки см. стр. 226.

Параметры указаны для номинального напряжения [U] 230 В. При других значениях напряжения, а также в специфическом для страны исполнении инструмента возможны иные параметры.

Размеры пильных дисков

Диаметр пильного диска	мм	254
Толщина тела пильного диска	мм	1,7 – 1,9
Толщина зуба/ширина развода зубьев, мин.	мм	2,6
Диаметр отверстия	мм	30

Заявление о соответствии

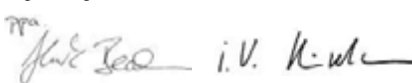
Мы заявляем под нашу единоличную ответственность, что описанный в разделе «Технические данные» продукт отвечает всем соответствующим положениям Директив 2011/65/EU, 2004/108/EC, 2006/42/EC, включая их изменения, а также следующим нормам: EN 61029-1, EN 61029-2-1.

Испытание конструктивного образца MSR 1034 произведено испытательным центром № 0366 в соответствии с предписаниями ЕС.

Техническая документация (2006/42/EC):

Robert Bosch GmbH, PT/ETM9,
70764 Leinfelden-Echterdingen, GERMANY

Henk Becker	Helmut Heinzelmann
Executive Vice President	Head of Product Certification
Engineering	PT/ETM9



Robert Bosch GmbH, Power Tools Division
70764 Leinfelden-Echterdingen, GERMANY
Leinfelden, 28.01.2015

Данные о шуме

Значения звуковой эмиссии определены в соответствии с EN 61029-2-1.

A-взвешенный уровень шума от электроинструмента составляет обычно: уровень звукового давления 103 дБ(A); уровень звуковой мощности 116 дБ(A). Недостоверность K = 3 дБ.

Применяйте средства защиты органов слуха!

Сборка

- ▶ **Предотвращайте непреднамеренный запуск электроинструмента. Во время монтажа и всех других работ с электроинструментом штепсельная вилка должна быть отключена от сети питания.**

Комплект поставки



См. информацию о комплекте поставки в начале настоящего руководства по эксплуатации.

Перед первым использованием электроинструмента проверьте наличие всех указанных ниже компонентов:

- Настольная дисковая пила с монтированным пыльным диском **26** и распорным клином **25**
- Угловой упор **3**
- Профильная рейка **28**
- Набор для крепления «Профильная рейка» **40** (направляющий шток, гайка с накаткой, винт, подкладная шайба)
- Параллельный упор **10**
- Дополнительный параллельный упор **37**
- Набор для крепления «Дополнительный параллельный упор» **38** (3 крепежных винта, 3 подкладные шайбы, 3 барашковые гайки)
- Защитный кожух **6.х***
* исполнение в зависимости от конкретной страны:
6.1/6.2
- Шестигранный ключ **21**
- Шестигранный ключ **64**
- Кольцевой гаечный ключ **32**
- Толкатель **23**
- Плита-вкладыш **24**
- Адаптер отсасывания **32**

Указание: Проверьте электроинструмент на предмет возможных повреждений.

Перед использованием электроинструмента следует тщательно проверить защитные устройства и компоненты с легкими повреждениями на предмет безупречной и соответствующей назначению функции. Проверьте безупречную функцию, свободный ход и исправность подвижных частей. Все части должны быть правильно установлены и выполнять все условия для обеспечения безупречной работы.

Поврежденные защитные устройства и компоненты должны быть отремонтированы со знанием дела в признанной специализированной мастерской или заменены.

Монтаж отдельных частей

- Осторожно распакуйте все поставленные части. Снимите весь упаковочный материал с электроинструмента и поставленных принадлежностей.
- Следите за тем, чтобы был убран упаковочный материал снизу блока мотора.

Непосредственно на корпусе закреплены следующие детали электроинструмента: толкатель **23**, кольцевой гаечный ключ **22**, ключ-шестигранник **21** и **64**, параллельный упор **10**, угловой упор **3**, адаптер отсасывания **32**, дополнительный параллельный упор **37** с набором для крепления **38**, защитный кожух **6.х**.

- Осторожно извлеките эти детали электроинструмента из соответствующего магазина.

См. для этого также рис. Y1 – Y6.

Монтаж плиты-вкладыша (см. рис. А)

- Вставьте плиту-вкладыш **24** в задние отверстия **34** шахты для хранения рабочих инструментов.
- Опустите плиту-вкладыш.
- Прижмите плиту-вкладыш, чтобы она вошла в зацепление в передней части шахты для хранения рабочих инструментов.

Передняя сторона плиты-вкладыша **24** должна быть в одну линию со столом или несколько ниже его, задняя сторона должна быть в одну линию или несколько выше стола. (см. также «Настройка уровня плиты-вкладыша», стр. 228)

Монтаж защитного кожуха* (см. рис. В)

* исполнение в зависимости от конкретной страны

- Поверните кривошипную рукоятку **19** до упора по часовой стрелке, чтобы пыльный диск **26** оказался в максимально высоком положении над столом.
- Потяните распорный клин **25** до упора вверх.
- Вставьте защитный кожух **6.х** в отверстие распорного клина **25**.
- Затяните зажимной рычаг **8.1**.

или

- Крепко затяните зажимной винт **8.2** с помощью ключа-шестигранника **21**.
- Установите защитный кожух в соответствии с высотой заготовки.
При распиливании защитный кожух должен всегда свободно прилегать к заготовке.

Указание: Зажимной рычаг **8.1** имеет люфт, чтобы его можно было поворачивать в удобное или компактное положение.

При затянутом зажимном рычаге оттяните рукоятку от защитного кожуха, поверните ее в нужное положение и дайте ей снова войти в зацепление.

Монтаж параллельного упора (см. рис. С)

Параллельный упор **10** можно устанавливать как слева, так и справа от пыльного диска.

- Ослабьте зажимную рукоятку **35** параллельного упора **10**.
Этим снимается нагрузка с V-образной направляющей **36**.

- Вставьте сначала параллельный упор V-образной направляющей в направляющий паз **11** стола. После этого выровняйте параллельный упор в переднем направляющем пазе **2** стола. Теперь Вы можете смещать параллельный упор по усмотрению.
- Для фиксации параллельного упора прижмите ручку фиксации **35** вниз.

Монтаж дополнительного параллельного упора (см. рис. D)

Для распиливания узких заготовок и пиления под вертикальным углом распила на параллельный упор **10** нужно монтировать дополнительный параллельный упор **37**.

Дополнительный параллельный упор можно монтировать по мере необходимости слева или справа от параллельного упора **10**.

Используйте для монтажа набор для крепления «Дополнительный параллельный упор» **38**. (3 крепежных винта, 3 подкладные шайбы, 3 барашковые гайки)

- Вставьте крепежные винты в боковые отверстия параллельного упора **10**. Головки винтов служат при этом в качестве направляющей для дополнительного параллельного упора.
- Просуньте дополнительный параллельный упор **37** через головки крепежных винтов.
- Наденьте подкладные шайбы на крепежные винты и затяните винты с помощью барашковых гаек.

Монтаж углового упора (см. рис. E1 – E2)

- Вставьте рейку **39** углового упора **3** в один из направляющих пазов **5** стола.

Для лучшего позиционирования длинных заготовок угловой упор можно расширить с помощью профильной рейки **28**.

- При необходимости монтируйте профильную рейку с помощью набора для крепления **40** на угловом упоре.

Отсос пыли и стружки

Пыль некоторых материалов, как напр., красок с содержанием свинца, некоторых сортов древесины, минералов и металлов, может быть вредной для здоровья. Прикосновение к пыли и попадание пыли в дыхательные пути может вызвать аллергические реакции и/или заболевания дыхательных путей оператора или находящегося вблизи персонала.

Определенные виды пыли, напр., дуба и бука, считаются канцерогенными, особенно совместно с присадками для обработки древесины (хромат, средство для защиты древесины). Материал с содержанием асбеста разрешается обрабатывать только специалистам.

- Обязательно отсасывайте стружку.
- Хорошо проветривайте рабочее место.
- Рекомендуется пользоваться респираторной маской с фильтром класса P2.

Соблюдайте действующие в Вашей стране предписания для обрабатываемых материалов.

Отсос пыли/стружки может быть невозможен из-за пыли, стружки, а также отколовшихся фрагментов заготовки.

- Выключите электроинструмент и вытащите штепсель из розетки.
- Подождите, пока пильный диск не остановится полностью.
- Найдите причину заклинивания и устранили ее.
- ▶ **Избегайте скопления пыли на рабочем месте.** Пыль может легко воспламениться.
- ▶ **Во избежание опасности пожара при распиливании алюминия опорожните патрубком для выброса опилок/стружки и не используйте устройство для сбора стружки.**

Опорожнение патрубка для выброса опилок (см. рис. F)

Для удаления обломков заготовки и больших опилок Вы можете опорожнить патрубок для выброса опилок **31**.

- Выключите электроинструмент и вытащите штепсель из розетки.
- Подождите, пока пильный диск не остановится полностью.
- Отпустите крепежный винт **41** с помощью ключа-шестигранника **21**.
- Снимите патрубок для выброса опилок **31** и извлеките обломки заготовки и опилки.
- Снова монтируйте патрубок для выброса опилок на электроинструменте.

Внешняя система пылеотсоса (см. рис. G)

Используйте прилагаемый адаптер отсасывания **32**, чтобы подключить пылесос к патрубку для выброса опилок **31**.

- Крепко соедините адаптер отсасывания **32** и шланг пылесоса.
- Для повышения силы отсасывания можно дополнительно подключить пылесос к патрубку отсасывания **7** с помощью Y-образного адаптера (принадлежность).

Пылесос должен быть пригоден для обрабатываемого материала.

Применяйте специальный пылесос для отсасывания особо вредных для здоровья видов пыли – возбудителей рака или сухой пыли.

Стационарный или временный монтаж

- ▶ **Для обеспечения надежной работы электроинструмент должен быть до начала эксплуатации установлен на ровную и прочную рабочую поверхность (например, верстак).**

Монтаж на рабочей поверхности (см. рис. H)

- Закрепите электроинструмент подходящими винтами на рабочей поверхности. Для этого служат отверстия **12**.

Монтаж на верстаке производства Bosch (см. рис. I)

Верстаки Bosch (напр., GTA 60 W, GTA 600) обеспечивают устойчивое положение электроинструмента на любой поверхности благодаря регулируемым по высоте ножкам.

- ▶ **Прочтите все прилагаемые рабочему столу предупредительные указания и инструкции.** Несоблюдение предупреждающих указаний и инструкций может вызвать поражение электротоком, пожар и/или привести к тяжелым травмам.

224 | Русский

- ▶ **Правильно установите рабочий стол перед монтажом электроинструмента.** Правильная сборка стола важна для предотвращения его поломки.
- Монтируйте электроинструмент на верстаке в положении как для транспортировки.

Замена пильного диска (см. рис. J1 – J4)

- ▶ **Перед любыми манипуляциями с электроинструментом вытаскивайте штепсель из розетки.**
- ▶ **При установке пильного диска надевайте защитные перчатки.** Прикосновение к пильному диску может привести к травме.

Применяйте только пильные диски с максимальной допустимой скоростью выше скорости холостого хода Вашего электроинструмента.

Применяйте только пильные диски с параметрами, указанными в этом руководстве по эксплуатации, которые испытаны по EN 847-1 и имеют соответствующее обозначение.

Используйте только пильные диски, рекомендованные изготовителем электроинструмента и пригодные для обрабатываемого материала.

Демонтаж пильного диска

- Для этого с помощью отвертки приподнимите плитку-вкладыш **24** в передней части и выньте ее из шахты для хранения рабочих инструментов.
- Поверните кривошипную рукоятку **19** до упора по часовой стрелке, чтобы пильный диск **26** оказался в максимально высоком положении над столом.
- Поверните защитный кожух **6.x** назад до упора.
- С помощью кольцевого гаечного ключа **22** (23 мм) отпустите гайку крепления **42**, одновременно потяните рычаг фиксации шпинделя **43**, чтобы он вошел в зацепление.
- Удерживайте рычаг фиксации шпинделя и открутите гайку крепления против часовой стрелки.
- Снимите зажимной фланец **44**.
- Снимите пильный диск **26**.

Монтаж пильного диска

При необходимости очистите перед монтажом все монтируемые части.

- Установите новый пильный диск на опорный фланец **46** шпинделя рабочего инструмента **45**.

Указание: Не используйте слишком маленькие пильные диски. Расстояние между пильным диском и распорным клином не должно превышать макс. 5 мм.

- ▶ **Следите за тем, чтобы направление резания зубьев (стрелка на пильном диске) совпадало с направлением стрелки на маятниковом защитном кожухе!**
- Установите на место прижимной фланец **44** и гайку крепления **42**.
- С помощью кольцевого гаечного ключа **22** (23 мм) отпустите гайку крепления **42**, одновременно потяните рычаг фиксации шпинделя **43**, чтобы он вошел в зацепление.
- Затяните гайку крепления по часовой стрелке (Момент затяжки прибл. 15 – 23 Nm).

- Поставьте на место плитку-вкладыш **24**.
- Снова опустите защитный кожух **6.x** вниз.

Работа с инструментом

- ▶ **Перед любыми манипуляциями с электроинструментом вытаскивайте штепсель из розетки.**

Транспортное и рабочее положение пильного диска**Транспортное положение**

- Поверните маховичок **18** против часовой стрелки, чтобы зубья пильного диска **26** находились ниже стола **9**.
 - Сдвиньте удлинитель стола **14** до упора в направлении центра стола.
- Прижмите зажимную рукоятку **15** вниз.
Удлинитель стола зафиксирован.

Прочие указания относительно транспортировки см. на стр. 228.

Рабочее положение

- Поверните кривошипную рукоятку **19** по часовой стрелке, чтобы зубья пильного диска **26** оказались над заготовкой.

Указание: Убедитесь в том, что защитный кожух размещен должным образом. Во время работы он должен всегда прилегать к заготовке.

Настройка угла распила

Для обеспечения точных резов следует после интенсивной работы проверить исходные настройки электроинструмента и при надобности подправить (см. «Основные настройки – контроль и коррекция», стр. 226).

Настройка вертикального угла распила (пильный диск) (см. рис. K)

Вертикальный угол распила можно регулировать в диапазоне от -2° до 47° .

- Поверните фиксирующий рычаг **17** против часовой стрелки.

Указание: При полном отпускании фиксирующего рычага пильный диск опускается под действием собственного веса в положение, соответствующее приблизительно 30° .

- Потяните или прижмите маховичок **18** вдоль кулисы, чтобы индикатор угла **47** показал необходимое значение угла распила.
- Удерживайте маховичок в этом положении и снова крепко затяните фиксирующий рычаг **17**.

Для быстрой и точной установки стандартных углов 0° и 45° предусмотрены настроенные на заводе упоры.

Настройка горизонтального угла распила (угловой упор) (см. рис. L)

Горизонтальный угол распила можно регулировать в диапазоне от 60° (слева) до 60° (справа).

- Отпустите ручку фиксирования **49**, если она затянута.
- Поворачивайте угловой упор до тех пор, пока указатель угла **50** не покажет нужный угол скоса.
- Затяните ручку фиксирования **49**.

Увеличение площади стола (см. рис. М)

Свободный конец длинных заготовок должен лежать на опоре.

- Потяните зажимную рукоятку **15** удлинителя стола до упора вверх.
- Вытащите удлинитель стола **14** наружу на необходимую длину.
- Прижмите зажимную рукоятку **15** вниз. Удлинитель стола зафиксирован.

Установка параллельного упора

Параллельный упор **10** можно устанавливать слева (черная шкала) или справа (серебристая шкала) от стола.

Метка в лупе **27** показывает на шкале **1** установленное расстояние между параллельным упором и пильным диском.

Установите параллельный упор с нужной стороны пильного диска (см. «Монтаж параллельного упора», стр. 222).

при не вытянутом столе

- Ослабьте зажимную рукоятку **35** параллельного упора **10**. Передвигайте параллельный упор до тех пор, пока отметка на лупе **27** не отобразит соответствующее расстояние до пильного диска.

При не вытянутом столе действительны нижние отметки на серебристой шкале **1**.

- Для фиксации прижмите зажимную рукоятку **35** снова вниз.

при вытянутом столе (см. рис. N)

- Установите параллельный упор справа от пильного диска. Передвигайте параллельный упор до тех пор, пока отметка на лупе **27** не отобразит на нижней шкале 26 см. Для фиксации прижмите зажимную рукоятку **35** снова вниз.
- Потяните зажимную рукоятку **15** удлинителя стола до упора вверх.
- Вытяните удлинитель стола **14** наружу, чтобы индикатор расстояния **51** показал на верхней шкале необходимое расстояние до пильного диска.
- Прижмите зажимную рукоятку **15** вниз. Удлинитель стола зафиксирован.

Настройка дополнительного параллельного упора (см. рис. O)

Для распиливания узких заготовок и пиления под вертикальным углом распил на параллельный упор **10** нужно монтировать дополнительный параллельный упор **37**.

По мере необходимости дополнительный параллельный упор можно монтировать слева или справа от параллельного упора **10**.

Заготовки могут застревать между параллельным упором и пильным диском, подхватываться поднимающимся пильным диском и отбрасываться.

Поэтому настраивайте дополнительный параллельный

упор таким образом, чтобы его направляющий конец заканчивался между передним зубом пильного диска и передним краем распорного клина.

- Для этого ослабьте все барашковые гайки и сместите дополнительный параллельный упор таким образом, чтобы он держался только на двух передних винтах.
- Снова крепко затяните барашковые гайки.

Регулировка распорного клина

Распорный клин **25** предотвращает заклинивание пильного диска **26** в пропиле. Иначе, если пильный диск застрянет в заготовке, существует опасность рикошета.

Поэтому всегда следите за тем, чтобы распорный клин был правильно отрегулирован:

- Макс. радиальное расстояние между пильным диском и распорным клином должно составлять 5 мм.
- Толщина распорного клина должна быть меньше ширины распиливания и больше толщины центральной части пильного диска.
- Распорный клин должен всегда находиться в одну линию с пильным диском.
- Для выполнения обычного распиливания распорный клин должен всегда находиться в самом высоком положении.

Электроинструмент поставляется с правильно отрегулированным распорным клином.

Регулирование высоты распорного клина (см. рис. P)

Для вырезания пазов необходимо отрегулировать высоту распорного клина.

► **Используйте электроинструмент для прорезания пазов/канавок и фальцевания только с соответствующим защитным устройством (напр., туннельным защитным кожухом).**

- Отпустите зажимной рычаг **8.1** или зажимной винт **8.2** настолько, чтобы защитный кожух **6.x** можно было легко вытащить из отверстия в распорном клине **25**. Для защиты защитного кожуха от повреждений храните его в соответствующем креплении **33** на корпусе (см. также рис. Y1).
- Поверните кривошипную рукоятку **19** до упора по часовой стрелке, чтобы пильный диск **26** оказался в максимально высоком положении над столом.
- Потяните распорный клин **25** до упора вниз.

Включение электроинструмента

► **Примите во внимание напряжение в сети!** Напряжение источника питания должно соответствовать данным на заводской табличке электроинструмента.

Включение (см. рис. Q1)

В целях экономии электроэнергии включайте электроинструмент только тогда, когда Вы собираетесь работать с ним.

- Откройте защитную крышку **20** вверх.
- Для включения нажмите на зеленую кнопку включения **52**.
- Снова опустите защитную крышку **20** вниз.

Выключение (см. рис. Q2)

- Нажмите на защитную крышку **20**.

Отказ электропитания

Выключатель представляет собой так называемый нулевой выключатель, который предотвращает повторный запуск электроинструмента после исчезновения напряжения (например, отключение вилки сети во время работы). Чтобы после этого опять включить электроинструмент, повторно нажмите на зеленую кнопку включения **52**.

Указания по применению**Общие указания для пиления**

- **Для любого пропила сначала Вы должны исключить возможность прикосновения в любое время пильного диска к упорам или прочим частям инструмента.**
- **Используйте электроинструмент для прорезания пазов/канавок и фальцевания только с соответствующим защитным устройством (напр., туннельным защитным кожухом).**
- **Не используйте электроинструмент для прорезания шлицев (пазов, которые заканчиваются в заготовке).**

Защищайте пильные полотна от ударов и толчков. Не нажимайте сбоку на пильный диск.

Во избежание блокировки заготовки распорный клин должен находиться в одну линию с пильным диском.

Не обрабатывайте покоробленные заготовки. Заготовка должна всегда иметь одну прямую кромку для прикладывания к упорной рейке.

Храните толкатель всегда на электроинструменте.

Положение оператора (см. рис. R)

- **Не стойте перед электроинструментом в одну линию с пильным диском, стоять нужно всегда сбоку в смещенном по отношению к пильному диску положении.** Таким образом Вы можете защитить себя от возможного рикошета.
- Не подставляйте руки и пальцы под вращающийся пильный диск.

Учитывайте при этом следующие указания:

- Крепко держите заготовку двумя руками и прижмите ее к столу.
- При обработке узких заготовок и пиления под вертикальным углом наклона всегда пользуйтесь входящим в комплект поставки толкателем **23** и дополнительным параллельным упором **37**.

Максимальные размеры заготовок

Вертикальный угол распила	Макс. высота заготовки [мм]
0°	79
45°	56

Пиление**Выполнение прямых пропилов**

- Установите параллельный упор **10** на желаемую ширину прорези. (см. «Установка параллельного упора», стр. 225)
- Положите заготовку на пильный стол перед защитным кожухом **6.х**.
- С помощью кривошипной рукоятки **19** поднимите или опустите пильный диск настолько, чтобы его зубья находились прибл. на высоте 5 мм над поверхностью заготовки.
- Установите защитный кожух в соответствии с высотой заготовки.
При распиливании защитный кожух должен всегда свободно прилегать к заготовке.
- Включите электроинструмент.
- Выполните рез с равномерной подачей.
- Выключите электроинструмент и подождите, пока пильный диск полностью не остановится.

Пиление под вертикальным углом наклона

- Установите необходимый угол наклона. (см. «Настройка вертикального угла распила», стр. 224)
- Следуйте операциям, описанным в разделе «Выполнение прямых пропилов», соответствующим образом.

Пиление под горизонтальным углом распила (см. рис. S)

- Установите нужный горизонтальный угол распила. (см. «Настройка горизонтального угла распила», стр. 224)
- Приложите заготовку к профильной рейке **28**. Профиль не должен находиться на линии распила. Отпустите в этом случае гайку с накаткой **53** и передвиньте профиль.
- С помощью кривошипной рукоятки **19** поднимите или опустите пильный диск настолько, чтобы его зубья находились прибл. на высоте 5 мм над поверхностью заготовки.
- Установите защитный кожух в соответствии с высотой заготовки.
При распиливании защитный кожух должен всегда свободно прилегать к заготовке.
- Включите электроинструмент.
- Прижмите заготовку одной рукой к профильной рейке и медленно подвиньте угловой упор другой рукой за ручку фиксации **49** вперед в направляющем пазе **5**.
- Выключите электроинструмент и подождите, пока пильный диск полностью не остановится.

Основные настройки – контроль и коррекция

Для обеспечения точного распила после интенсивной работы нужно проверить исходные настройки электроинструмента и при необходимости подправить. Для этого у Вас должен быть опыт и специальный инструмент.

Сервисная мастерская Bosch выполняет такую работу быстро и надежно.

Настройка упоров для стандартных углов распила 0°/45° (вертикальных)

- Приведите электроинструмент в рабочее положение.
- Установите вертикальный угол наклона пильного диска на 0°.
- Поверните защитный кожух **6.x** назад до упора.

Контроль: (см. рис. T1)

- Установите угловой калибр на 90° и поставьте его на пильный стол **9**.

Плечо углового калибра должно по всей длине располагаться в одну линию с пильным диском **26**.

Настройка: (см. рис. T2)

- Отпустите винт **54**.
Теперь Вы можете передвинуть упор 0° **55**.
- Ослабьте фиксирующий рычаг **17**.
- Подвиньте маховичок **18** в направлении упора 0°, чтобы плечо углового калибра по всей длине оказалось заподлицо с пильным диском.
- Удерживайте маховичок в этом положении и снова крепко затяните фиксирующий рычаг **17**.
- Снова крепко затяните винт **54**.

Если после настройки индикатор угла **47** не будет совпадать с отметкой 0° на шкале **48**, отпустите винт **56** с помощью обычной крестообразной отвертки и выровняйте индикатор угла по отметке 0°.

Повторите вышеописанные действия соответствующим образом для вертикального угла распила 45° (отпустите винт **57**; передвиньте упор 45° **58**). При этом указатель угла **47** не должен смещаться.

Параллельность пильного диска к направляющим пазам углового упора (см. рис. U)

- Приведите электроинструмент в рабочее положение.
- Поверните защитный кожух **6.x** назад до упора.

Контроль:

- Обозначьте карандашом первый левый зуб пилы, который виден за плитой-вкладышем.
- Установите угловой калибр на 90° и положите его на край направляющего паза **5**.
- Передвиньте плечо углового калибра, чтобы оно коснулось обозначенного зуба пилы, и считайте расстояние между пильным диском и направляющим пазом.
- Поверните пильный диск, чтобы обозначенный зуб оказался спереди над плитой-вкладышем.
- Передвиньте угловой калибр вдоль направляющего паза к обозначенному зубу пилы.
- Измерьте снова расстояние между пильным диском и направляющим пазом.

Оба измеренные расстояния должны быть одинаковыми.

Настройка:

- Отпустите винты с внутренним шестигранником **59** спереди под столом и винты с внутренним шестигранником **60** сзади под столом с помощью входящего в комплект поставки ключа-шестигранника **21**.
- Осторожно приведите в движение пильный диск, чтобы он встал параллельно к направляющему пазу **5**.
- Снова крепко затяните все винты **59** и **60**.

Настройка индикатора расстояния стола (см. рис. V)

- Установите параллельный упор справа от пильного диска.
Передвигайте параллельный упор до тех пор, пока отметка на лупе **27** не отобразит на нижней шкале 26 см.
Для фиксации прижмите зажимную рукоятку **35** снова вниз.
- Отпустите зажимную рукоятку **15** и потяните удлинитель стола до упора наружу.

Контроль:

Индикатор расстояния **51** должен показывать на верхней шкале **1** то же значение, что и отметка на лупе **27** на нижней шкале **1**.

Настройка:

- Отпустите винт **61** с помощью крестообразной отвертки и выровняйте индикатор расстояния **51** по отметке 26 см на верхней шкале **1**.

Настройка параллельности параллельного упора (см. рис. W)

- Приведите электроинструмент в рабочее положение.
- Поверните защитный кожух **6.x** назад до упора.
- Отпустите зажимную ручку **35** параллельного упора и сдвиньте его настолько, чтобы он коснулся пильного диска.

Контроль:

Параллельный упор **10** должен касаться пильного диска по всей длине.

Настройка:

- Отпустите винты с внутренним шестигранником **71** с помощью входящего в комплект поставки ключа-шестигранника **21**.
- Осторожно смещайте параллельный упор **10**, пока он не коснется пильного диска по всей длине.
- Держите параллельный упор в этом положении и опять прижмите зажимную ручку **35** вниз.
- Снова крепко затяните винты с внутренним шестигранником **71**.

Настройка усилия зажатия параллельного упора

Сила зажатия параллельного упора **10** может в результате частого использования ослабиться.

- Завинчивайте винт настройки **70** так долго, пока не станет возможным опять надежно фиксировать параллельный упор на пильном столе.

Настройка лупы параллельного упора (см. рис. W)

- Приведите электроинструмент в рабочее положение.
- Поверните защитный кожух **6.x** назад до упора.
- Передвиньте параллельный упор **10** справа, чтобы он коснулся пильного диска.

Контроль:

Отметка лупы **27** должна находиться в одну линию с отметкой 0° на шкале **1**.

Настройка:

- Отпустите винт **62** с помощью входящей в комплект поставки крестообразной отвертки и выровняйте индикатор расстояния вдоль отметки 0°.

228 | Русский

Настройка уровня плиты-вкладыша (см. рис. X)**Контроль:**

Передняя сторона плиты-вкладыша **24** должна быть в одну линию со столом или несколько ниже его, задняя сторона должна быть в одну линию или несколько выше стола.

Настройка:

- Удалите плиту-вкладыш **24**.
- С помощью ключа-шестигранника **64** настройте четыре регулировочных винта **63** на нужный уровень.

Хранение и транспортировка**Хранение деталей электроинструмента (см. рис. Y1 – Y6)**

Для хранения Вы можете надежно зафиксировать определенные детали электроинструмента на электроинструменте.

- Снимите дополнительный параллельный упор **37** с параллельного упора **10**.
- Вставьте все незакрепленные детали электроинструмента в соответствующие магазины на корпусе. (см. таблицу)

Рисунок	Деталь электроинструмента	Магазин
Y1	Защитный кожух 6.x	вставьте в отверстие крепления 33 и затяните с помощью зажимного рычага 8.1 или зажимного винта 8.2
Y2	Набор для крепления «Дополнительный параллельный упор» 38	вставьте в крепления 65
Y2	Адаптер отсасывания 32	вставьте в крепежные скобы 66
Y3	Кольцевой гаечный ключ 22	закрепите с помощью крепежных гаек 67 в магазине для хранения инструментов
Y3	Толкатель 23	повесьте за крепежные гайки 67 и закрепите, сдвинув в сторону
Y4	Параллельный упор 10	поверните, вставьте снизу в направляющие и зафиксируйте зажимную рукоятку 35
Y5	Шестигранный ключ 21 Шестигранный ключ 64	вставьте в крепления 68
Y5	Угловой упор 3	вставьте в крепежные скобы 69
Y6	Дополнительный параллельный упор 37	вставьте в крепежные скобы 30 (короткой стороной вверх; длинной стороной вниз)

Перенос электроинструмента

Перед транспортировкой электроинструмента выполните следующее:

- Приведите электроинструмент в рабочее положение (см. «Транспортное положение», стр. 224).
- Снимите с электроинструмента все принадлежности, которые не закрепляются прочно на машине. Переносите пыльные диски, которыми Вы не пользуетесь, по возможности в закрытых емкостях.
- Сдвиньте удлинитель стола **14** до упора в направлении центра стола и прижмите зажимную рукоятку **15** вниз, чтобы зафиксировать ее.
- Накрутите сетевую кабель на скобу для крепления кабеля **29**.
- Для поднятия и переноса электроинструмента беритесь за него только за углубления для захвата **4** или за ручку для переноса **13**.

► **Переносите электроинструмента, взявшись за транспортировочные приспособления, никогда не используйте для этих целей защитные устройства.**

► **Переносите электроинструмент всегда вдвоем, чтобы не повредить себе спину.**

Техобслуживание и сервис**Техобслуживание и очистка**

► **Перед любыми манипуляциями с электроинструментом вытаскивайте штепсель из розетки.**

Если требуется поменять шнур, обращайтесь на фирму Bosch или в авторизованную сервисную мастерскую для электроинструментов Bosch.

Очистка

- Для обеспечения качественной и безопасной работы содержите электроинструмент и вентиляционные проемы в чистоте.
- После каждой рабочей операции удаляйте пыль и стружку струей сжатого воздуха или кисточкой.

Смазка электроинструмента

Смазочный материал
Моторное масло SAE 10/SAE 20

- При необходимости смазывайте электроинструмент смазкой в указанных местах. (см. рис. Z)

Сервисная мастерская фирмы Bosch выполняет такую работу быстро и надежно.

Смазочные материалы и средства для очистки должны утилизироваться экологически чистым образом. Выполняйте законные предписания.

Меры по уменьшению уровня шума

Меры, предусмотренные изготовителем:

- Плавный пуск
- Поставки со специальным пыльным диском, рассчитанным на уменьшение уровня шума

Меры, принимаемые оператором:

- Монтаж, не допускающий вибрации, на стабильной поверхности
- Использование пыльных дисков, наделенных свойствами, уменьшающими уровень шума
- Регулярная очистка пыльного диска и электроинструмента

Принадлежности

	Товарный №
Мешок для пыли	2 605 411 205
Адаптер Y TSVH 3	2 610 015 513
Угловой упор	2 610 015 507
Толкатель	2 610 015 022
Верстак GTA 60 W	0 601 B12 000
Верстак GTA 600	0 601 B22 001

Пильные диски для древесины и плиточных материалов, панелей и реек

Пильный диск 254 x 30 мм, 40 зубьев	2 608 640 443
Пильный диск 254 x 30 мм, 60 зубьев	2 608 640 444

Сервис и консультирование на предмет использования продукции

Пожалуйста, во всех запросах и заказах запчастей обязательно указывайте 10-значный товарный номер по заводской табличке электроинструмента.

Сервисная мастерская ответит на все Ваши вопросы по ремонту и обслуживанию Вашего продукта и по запчастям. Монтажные чертежи и информацию по запчастям Вы найдете также по адресу:

www.bosch-pt.com

Коллектив сотрудников Bosch, предоставляющий консультацию на предмет использования продукции, с удовольствием ответит на все Ваши вопросы относительно нашей продукции и ее принадлежностей.

Для региона: Россия, Беларусь, Казахстан, Украина

Гарантийное обслуживание и ремонт электроинструмента, с соблюдением требований и норм изготовителя производятся на территории всех стран только в фирменных или авторизованных сервисных центрах «Роберт Бош».

ПРЕДУПРЕЖДЕНИЕ! Использование контрафактной продукции опасно в эксплуатации, может привести к ущербу для Вашего здоровья. Изготовление и распространение контрафактной продукции преследуется по Закону в административном и уголовном порядке.

Россия

Уполномоченная изготовителем организация:

ООО «Роберт Бош»
Ул. Академика Королева 13 стр. 5
129515 Москва

Россия

Тел.: 8 800 100 8007 (звонок по России бесплатный)

E-Mail: info.powertools@ru.bosch.com

Полную и актуальную информацию о расположении сервисных центров и приёмных пунктов Вы можете получить:

- на официальном сайте www.bosch-pt.ru
- либо по телефону справочно – сервисной службы Bosch 8 800 100 8007 (звонок по России бесплатный)

Беларусь

ИП «Роберт Бош» ООО

Сервисный центр по обслуживанию электроинструмента
ул. Тимирязева, 65А-020

220035, г. Минск

Беларусь

Тел.: +375 (17) 254 78 71

Тел.: +375 (17) 254 79 15/16

Факс: +375 (17) 254 78 75

E-Mail: pt-service.by@bosch.com

Официальный сайт: www.bosch-pt.by

Казахстан

ТОО «Роберт Бош»

Сервисный центр по обслуживанию электроинструмента
г. Алматы

Казахстан

050050

пр. Райымбека 169/1

уг. ул. Коммунальная

Тел.: +7 (727) 232 37 07

Факс: +7 (727) 233 07 87

E-Mail: info.powertools.ka@bosch.com

Официальный сайт: www.bosch.kz; www.bosch-pt.kz

Утилизация

Отслужившие свой срок электроинструменты, принадлежности и упаковку следует сдавать на экологически чистую рекуперацию отходов.

Не выбрасывайте электроинструменты в бытовой мусор!

Только для стран-членов ЕС:

Согласно Европейской Директиве 2012/19/EU о старых электрических и электронных инструментах и приборах и адекватному предписанию национального права, отслужившие свой срок электроинструменты должны отдельно собираться и сдаваться на экологически чистую утилизацию.

Возможные изменения.

Українська

Вказівки з техніки безпеки

Загальні застереження для електроприладів

⚠ УВАГА Для захисту від ураження електричним струмом, травм та пожежі під час роботи з електроінструментами треба зважати на принципові правила з техніки безпеки.

Перед експлуатацією електроінструменту прочитайте всі вказівки з техніки безпеки і добре збережіть їх.

Під поняттям «електроінструмент», що використовується у вказівках з техніки безпеки, мається на увазі електроінструмент, що працює від мережі (із кабелем живлення) або від акумуляторної батареї (без кабеля живлення).

Безпека на робочому місці

- ▶ **Тримайте своє робоче місце в чистоті і забезпечте добре освітлення робочого місця.** Безлад або погане освітлення на робочому місці можуть призвести до нещасних випадків.
- ▶ **Не працюйте з електроприладом у середовищі, де існує небезпека вибуху внаслідок присутності горючих рідин, газів або пилу.** Електроприлади можуть породжувати іскри, від яких може займатися пил або пари.
- ▶ **Під час праці з електроприладом не підпускайте до робочого місця дітей та інших людей.** Ви можете втратити контроль над приладом, якщо Ваша увага буде відвернута.

Електрична безпека

- ▶ **Штепсель електроприладу повинен підходити до розетки. Не дозволяється міняти щось в штепселі. Для роботи з електроприладами, що мають захисне заземлення, не використовуйте адаптери.** Використання оригінального штепселя та належної розетки зменшує ризик ураження електричним струмом.
- ▶ **Уникайте контакту частин тіла із заземленими поверхнями, як напр., трубами, батареями опалення, плитами та холодильниками.** Коли Ваше тіло заземлене, існує збільшена небезпека ураження електричним струмом.
- ▶ **Захищайте прилад від дощу і вологи.** Попадання води в електроприлад збільшує ризик ураження електричним струмом.
- ▶ **Не використовуйте кабель для перенесення електроприладу, підвішування або витягування штепселя з розетки. Захищайте кабель від тепла, олії, гострих країв та деталей приладу, що рухаються.** Пошкоджений або закручений кабель збільшує ризик ураження електричним струмом.
- ▶ **Для зовнішніх робіт обов'язково використовуйте лише такий подовжувач, що придатний для зовнішніх робіт.** Використання подовжувача, що

розрахований на зовнішні роботи, зменшує ризик ураження електричним струмом.

- ▶ **Якщо не можна запобігти використанню електроприладу у вологому середовищі, використовуйте пристрій захисного вимкнення.** Використання пристрою захисного вимкнення зменшує ризик ураження електричним струмом.

Безпека людей

- ▶ **Будьте уважними, слідкуйте за тим, що Ви робите, та розсудливо поведіться під час роботи з електроприладом. Не користуйтеся електроприладом, якщо Ви стомлені або знаходитесь під дією наркотиків, спиртних напоїв або ліків.** Мить неухважності при користуванні електроприладом може призвести до серйозних травм.
 - ▶ **Вдягайте особисте захисне спорядження та обов'язково вдягайте захисні окуляри.** Вдягання особистого захисного спорядження, як напр., – в залежності від виду робіт – захисної маски, спецвзуття, що не ковзається, каски та навушників, зменшує ризик травм.
 - ▶ **Уникайте випадкового вмикання. Перш ніж ввімкнути електроприлад в електромережу або під'єднати акумуляторну батарею, брати його в руки або переносити, впевніться в тому, що електроприлад вимкнений.** Тримання пальця на вимикачі під час перенесення електроприладу або підключення в розетку увімкненого приладу може призвести до травм.
 - ▶ **Перед тим, як вмикати електроприлад, приберіть налагоджувальні інструменти та гайковий ключ.** Перебування налагоджувального інструмента або ключа в частині приладу, що обертається, може призвести до травм.
 - ▶ **Уникайте неприродного положення тіла. Зберігайте стійке положення та завжди зберігайте рівновагу.** Це дозволить Вам краще зберігати контроль над електроприладом у несподіваних ситуаціях.
 - ▶ **Вдягайте придатний одяг. Не вдягайте просторий одяг та прикраси. Не підставляйте волосся, одяг та рукавиці до деталей приладу, що рухаються.** Просторий одяг, довге волосся та прикраси можуть потрапити в деталі, що рухаються.
 - ▶ **Якщо існує можливість монтувати пиловідсмоктувальні або пилоуловлюючі пристрої, переконайтеся, щоб вони були добре під'єднані та правильно використовувалися.** Використання пиловідсмоктувального пристрою може зменшити небезпеки, зумовлені пилом.
- Правильне поводження та користування електроприладами**
- ▶ **Не перевантажуйте прилад. Використовуйте такий прилад, що спеціально призначений для відповідної роботи.** З придатним приладом Ви з меншим ризиком отримаєте кращі результати роботи, якщо будете працювати в зазначеному діапазоні потужності.

- ▶ **Не користуйтеся електроприладом з пошкодженням вимикачем.** Електроприлад, який не можна увімкнути або вимкнути, є небезпечним і його треба відремонтувати.
 - ▶ **Перед тим, як регулювати що-небудь на приладі, міняйте приладдя або ховайте прилад, витягніть штепсель із розетки та/або витягніть акумуляторну батарею.** Ці попереджувальні заходи з техніки безпеки зменшують ризик випадкового запуску приладу.
 - ▶ **Ховайте електроприлади, якими Ви саме не користуєтесь, від дітей.** Не дозволяйте користуватися електроприладом особам, що не знайомі з його роботою або не читали ці вказівки. У разі застосування недосвідченими особами прилади несуть в собі небезпеку.
 - ▶ **Старанно дглядайте за електроприладом.** Перевіряйте, щоб рухомі деталі приладу бездоганно працювали та не заїдали, не були пошкодженими або настільки пошкодженими, щоб це могло вплинути на функціонування електроприладу. Пошкоджені деталі треба відремонтувати, перш ніж користуватися ними знов. Велика кількість нещасних випадків спричиняється поганим доглядом за електроприладами.
 - ▶ **Тримайте різальні інструменти нагостреними та в чистоті.** Старанно доглянуті різальні інструменти з гострим різальним краєм менше застряють та легші в експлуатації.
 - ▶ **Використовуйте електроприлад, приладдя до нього, робочі інструменти т. і. відповідно до цих вказівок.** Беріть до уваги при цьому умови роботи та специфіку виконуваної роботи. Використання електроприладів для робіт, для яких вони не передбачені, може призвести до небезпечних ситуацій.
- Сервіс**
- ▶ **Відавайте свій прилад на ремонт лише кваліфікованим фахівцям та лише з використанням оригінальних запчастин.** Це забезпечить безпечність приладу на довгий час.
- Вказівки з техніки безпеки для настільних дискових пилок**
- ▶ **Ніколи не ставайте на електроприлад.** Якщо електроприлад перевернеться або Ви ненавмисно доторкнетесь торкнетесь пиляльного диска, можливі серйозні травми.
 - ▶ **Впевніться у тому, що захисний кожух працює належним чином і вільно рухається.** Установлюйте захисний кожух завжди таким чином, щоб під час розпилювання він вільно прилягав до заготовки. Ніколи не фіксуйте захисний кожух у відкритому стані.
 - ▶ **Не підставляйте руки в зону розпилювання при працюючому електроінструменті.** Доторкання до пиляльного диска несе в собі небезпеку поранення.
 - ▶ **Ніколи не лазьте рукою за пиляльний диск, щоб притримати оброблювану деталь, забрати тирсу або з інших причин.** Адже в такому випадку відстань між Вашою рукою і пиляльним диском, що обертається, дуже мала.
 - ▶ **Підводьте оброблювану деталь лише до пиляльного диска, що обертається.** В протилежному разі, якщо пиляльний диск заклинить в оброблюваній деталі, він може сіпнутися.
 - ▶ **Рукоятки завжди мають бути сухими і не забрудненими олією або мастилом.** Жирні рукоятки вислизують з рук і призводять до втрати контролю над приладом.
 - ▶ **Користуйтеся електроприладом лише тоді, якщо на робочій площі, крім оброблюваної деталі, немає налагоджувальних інструментів, стружки тощо.** Невеликі шматки деревини і інші предмети, яких може торкнутися пиляльний диск, що обертається, можуть на великій швидкості відскочити у Вашому напрямку.
 - ▶ **Розпилюйте за раз лише одну оброблювану деталь.** Оброблювані деталі, що лежать одна на одній або одна коло одної, можуть призводити до блокування пиляльного диска або зсуватися під час розпилювання.
 - ▶ **Завжди використовуйте паралельний або кутовий упор.** Завдяки цьому збільшується точність розпилювання і зменшується небезпека заклинення пиляльного диска.
 - ▶ **Застосовуйте електроінструмент для прорізання пазів/каналок або фальцювання лише із відповідним захисним пристроєм (напр., тунельним захисним кожухом).**
 - ▶ **Не користуйтеся електроінструментом для прорізання шліців (пазів, які закінчуються в заготовці).**
 - ▶ **Застосовуйте електроприлад лише для обробки таких матеріалів, що вказані в розділі про призначення приладу.** Інакше можливе перевантаження електроприладу.
 - ▶ **У разі заклинення пиляльного диска вимкніть електроприлад і притримайте заготовку, поки пиляльний диск не зупиниться.** Для уникнення рикошету приводьте заготовку в рух лише після зупинки пиляльного диску. Усуньте причину заклинення пиляльного диска, перш ніж знову вмикати електроприлад.
 - ▶ **Не використовуйте пиляльні диски, що затупилися, погнулися, мають тріщини або пошкодження.** Пиляльні диски з тупими або неправильно спрямованими зубами, зважаючи на дуже вузький проміжок, призводять до завеликого тертя, заклинення пиляльного диска і смикання.
 - ▶ **Завжди використовуйте лише пиляльні диски правильного розміру і з придатним посадочним отвором (напр., ромбовидної або круглої форми).** Пиляльні диски, що не підходять до монтажних деталей пилки, обертаються нерівно і призводять до втрати контролю.
 - ▶ **Не використовуйте пиляльні диски з високолегованої швидкоерозірної сталі.** Такі диски можуть швидко ламатися.

232 | Українська

- ▶ Після роботи не торкайтеся пиляльного диска, доки він не охолоне. Пиляльний диск під час роботи дуже нагрівається.
- ▶ Тримайте робоче місце в чистоті. Особливу небезпеку являють собою суміші матеріалів. Пил легких металів може спалахувати або вибухати.
- ▶ Ні в якому разі не вмикайте електроприлад без вставного щитка. У разі пошкодження замініть щиток. Без бездоганного вставного щитка можна поранитися об пиляльний диск.
- ▶ Регулярно перевіряйте шнур та віддайте його в ремонт в авторизовану сервісну майстерню електроприладів Bosch. Мінняйте пошкоджені подовжувачі. Лише за таких умов Ваш електроприлад і надалі буде залишатися безпечним.
- ▶ Надійно зберігайте електроприлад, якщо Ви не користуєтесь ним. Місце для зберігання повинно бути сухим та закритися на ключ. Це запобігає пошкодженню електроприладу під час зберігання або внаслідок використання недосвідченими особами.
- ▶ Ніколи не відходьте від робочого інструменту, поки він повністю не зупиниться. Робочий інструмент, що ще рухається по інерції, може спричинити тілесні ушкодження.
- ▶ Не користуйтеся електроприладом з пошкодженим електрокабелем. Якщо під час роботи електрокабель буде пошкоджено, не торкайтеся пошкодженого електрокабеля і витягніть штепсель з розетки. Пошкоджений електрошнур збільшує небезпеку ураження електричним струмом.

Символи

Нижчеподані символи можуть знадобитися Вам при користуванні Вашим електроприладом. Будь ласка, запам'ятайте ці символи та їх значення. Правильне розуміння символів допоможе Вам правильно та небезпечно користуватися електроприладом.

Символи та їх значення



Не підставляйте руки в зону розпилювання при працюючому електроінструменті. Доторкання до пиляльного диска несе в собі небезпеку поранення.



Вдягайте пилозахисну маску.

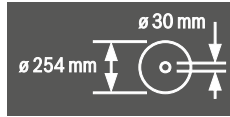


Вдягайте навушники. Шум може пошкодити слух.

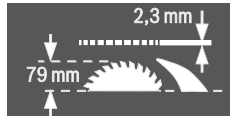
Символи та їх значення



Вдягайте захисні окуляри!



Зважайте на розміри пиляльного диска. Діаметр отвору повинен пасувати до шпинделя без проміжку. Не використовуйте перехідники або адаптери.



Коли будете міняти пиляльний диск, слідкуйте за тим, щоб ширина пропилу була не меншою за 2,3 мм, а товщина центральної частини пиляльного диска не більшою за 2,3 мм. В противному разі розпирний клин (2,3 мм) може заклинитися в оброблюваній деталі.

Максимально допустима висота заготовки складає 79 мм.

лівий бік

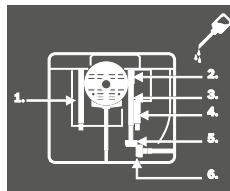


Показує напрямок обертання маховичка для опускання (положення для транспортування) і піднімання (робоче положення) пиляльного диска.

правий бік



Показує положення фіксуючого важеля при стопорінні пиляльного диска і при настроюванні вертикального кута розпилювання (пиляльний диск можна повертати).



За необхідністю змащуйте електроінструмент мастилом у зазначених місцях.

Опис продукту і послуг



Прочитайте всі застереження і вказівки.

Недотримання застережень і вказівок може призвести до ураження електричним струмом, пожежі та/або серйозних травм.

Призначення приладу

Електроінструмент призначений для використання на опорі для здійснення прямолінійних поздовжніх та поперечних пропилів в твердих і м'яких породах деревини, деревностружкових і деревноволокнистих плитах. Можливі горизонтальні кути розпилювання від -60° до $+60^\circ$, а також вертикальні кути розпилювання від -2° до 47° .

При використанні відповідних пиляльних дисків можливе розпилювання алюмінієвих профілів і пластмаси.

Зображені компоненти

Нумерація зображених компонентів посилається на зображення електроприладу на сторінках з малюнками.

- 1 Шкала для встановлення відстані між пиляльним диском і паралельним упором **10**
- 2 Напрямний паз паралельного упора **10**
- 3 Кутовий упор
- 4 Заглибини для рук
- 5 Напрямний паз кутового упора
- 6.1 Захисний кожух із затискним важелем*
- 6.2 Захисний кожух із затискним гвинтом і боковим захисним щитком*
- 7 Відсмоктувальний патрубок на захисному кожусі
- 8.1 Затискний важіль для фіксації захисного кожуха **6.1**
- 8.2 Затискний гвинт для фіксації захисного кожуха **6.2**
- 9 Стіл
- 10 Паралельний упор
- 11 V-подібний напрямний паз на столі для паралельного упора
- 12 Монтажні отвори
- 13 Переносна рукоятка
- 14 Подовжувач стола
- 15 Затискна рукоятка подовжувача пиляльного стола
- 16 Кріпильний язичок для верстака GTA 600
- 17 Фіксуєчий важіль для настроювання вертикального кута розпилювання
- 18 Маховичок
- 19 Кривошипна рукоятка для піднімання і опускання пиляльного диска
- 20 Захисна кришка вимикача
- 21 Ключ-шестигранник (5 мм)
- 22 Кільцевий гайковий ключ (23 мм)
- 23 Підсувна палиця
- 24 Вставний щиток
- 25 Розпірний клин
- 26 Пиляльний диск
- 27 Лупа
- 28 Профільна рейка
- 29 Кабельна дужка
- 30 Затискна дужка для зберігання додаткового паралельного упора
- 31 Викидач тирси
- 32 Відсмоктувальний адаптер
- 33 Кріплення для зберігання захисного кожуха
- 34 Виймки під щиток для захисту від сколювання стружки
- 35 Затискна рукоятка паралельного упора
- 36 V-подібна напрямна паралельного упора
- 37 Додатковий паралельний упор
- 38 Монтажний комплект «Додатковий паралельний упор»
- 39 Напрямна рейка кутового упора
- 40 Монтажний комплект «Профільна рейка»
- 41 Кріпильний гвинт викидача тирси
- 42 Затискна гайка
- 43 Фіксаторний важіль шпінделя
- 44 Затискний фланець
- 45 Шпindel робочого інструмента
- 46 Опорний фланець
- 47 Індикатор кута (вертикального)
- 48 Шкала кутів розпилювання (вертикальних)
- 49 Ручка фіксації для вільного настроювання кута розпилювання (горизонтального)
- 50 Індикатор кута на кутовому упорі
- 51 Індикатор відстані стола
- 52 Кнопка ввімкнення
- 53 Гайка з накаткою до профільної рейки
- 54 Гвинт з хрестоподібним шліцом для настроювання упора **55**
- 55 Упор для кута розпилювання 0° (вертикального)
- 56 Гвинт індикатора кута (вертикального)
- 57 Гвинт з хрестоподібним шліцом для настроювання упора **58**
- 58 Упор для кута розпилювання 45° (вертикального)
- 59 Гвинти з внутрішнім шестигранником (5 мм) спереду для регулювання паралельності пиляльного диска
- 60 Гвинти з внутрішнім шестигранником (5 мм) ззаду для регулювання паралельності пиляльного диска
- 61 Гвинт індикатора відстані стола
- 62 Гвинт індикатора відстані паралельного упора
- 63 Юстирувальні гвинти вставного щитка для захисту від сколювання стружки
- 64 Ключ-шестигранник (2 мм)
- 65 Кріплення для зберігання монтажного комплекту «Додатковий паралельний упор»
- 66 Затискна дужка для зберігання відсмоктувального адаптера
- 67 Кріпильна гайка для кільцевого гайкового ключа та для підвішування підсувної палиці
- 68 Кріплення для зберігання ключа-шестигранника

234 | Українська

- 69** Затискача дужка для зберігання кутового упора
70 Юстирувальний гвинт для регулювання сили затискування напрямної **36**
71 Гвинти з внутрішнім шестигранником (5 мм) для налаштування паралельності паралельного упора

*** виконання в залежності від країни**

Зображене або описане приладдя не входить в стандартний обсяг поставки. Повний асортимент приладдя Ви знайдете в нашій програмі приладдя.

Технічні дані

Настільна дискова пила		GTS 10 J	
Товарний номер		... 500	
3 601 M30 530	
		... 570	
		... 590	
		... 5P0	
		... 5R0	... 560
Ном. споживана потужність	Вт	1800	1650
Кількість обертів на холостому ході	хвил. ⁻¹	3650	3650
Обмеження пускового струму		●	●
Вага відповідно до EPTA-Procedure 01/2003	кг	26	26
Клас захисту		□/II	□/II
Розміри (включаючи знімні деталі інструменту)			
Ширина х глибина х висота	мм	578 х 706 х 330	
Максимальні розміри оброблюваного матеріалу див. стор. 238.			
Параметри зазначені для номінальної напруги [U] 230 В. При інших значеннях напруги, а також у специфічному для країни виконанні можливі інші параметри.			
Розміри придатних пиляльних дисків			
Діаметр пиляльного диска	мм		254
Товщина центрального диска	мм	1,7 – 1,9	
Мін. товщина/розвід зубів	мм		2,6
Діаметр отвору	мм		30

Заява про відповідність **CE**

Ми заявляємо під нашу одноособову відповідальність, що описаний у розділі «Технічні дані» продукт відповідає усім відповідним положенням Директив 2011/65/EU, 2004/108/EC, 2006/42/EC, включаючи їх зміни, а також наступним нормам: EN 61029-1, EN 61029-2-1.

Перевірка конструктивного прототипу № MSR 1034 іспитовим центром № 0366 відповідно до приписів ЄС.

Технічна документація (2006/42/EC):

Robert Bosch GmbH, PT/ETM9,

70764 Leinfelden-Echterdingen, GERMANY

Henk Becker Helmut Heinzlmann

Executive Vice President Head of Product Certification
Engineering PT/ETM9

Henk Becker i.v. K. Weber

Robert Bosch GmbH, Power Tools Division
70764 Leinfelden-Echterdingen, GERMANY
Leinfelden, 28.01.2015

1 609 92A 15R | (26.1.15)

Інформація щодо шуму

Значення звукової емісії отримані відповідно до EN 61029-2-1.

Оцінений як А рівень звукового тиску від приладу, як правило, становить: звукове навантаження 103 дБ(А); звукова потужність 116 дБ(А). Похибка К = 3 дБ.

Вдягайте навушники!

Монтаж

- **Уникайте ненавмисного запуску електроприладу. Під час монтажних та інших робіт з електроприладом штепсель не повинен знаходитися в розетці.**

Обсяг поставки

Див. обсяг поставки, що зазначений на початку інструкції з експлуатації.

Перед початком роботи з електроприладом перевірте наявність всіх нижчеказаних деталей:

- Настільна дискова пила з монтованим пиляльним диском **26** та розпірним клином **25**
- Кутовий упор **3**
- Профільна рейка **28**
- Монтажний комплект «Профільна рейка» **40** (напрямний щиток, гайка з накаткою, гвинт, підкладна шайба)
- паралельний упор **10**
- Додатковий паралельний упор **37**
- Монтажний комплект «Додатковий паралельний упор» **38** (3 кріпильні гвинти, 3 підкладні шайби, 3 гайки-баранчики)
- Захисний кожух **6.х***
- * виконання в залежності від країни: **6.1/6.2**
- Ключ-шестигранник **21**
- Ключ-шестигранник **64**
- Кільцевий гайковий ключ **22**
- Підсувна палиця **23**
- Вставний щиток **24**
- Відсмоктувальний адаптер **32**

Вказівка: Перевірте електроприлад на предмет можливих пошкоджень.

Перед продовженням експлуатації електроприладу ретельно перевірте захисні пристрої та легка пошкоджені деталі на предмет бездоганної роботи і відповідності їх призначенню. Перевірте, чи бездоганно працюють рухомі деталі, чи не застряють вони і чи немає пошкоджених деталей. Для забезпечення бездоганної роботи всі деталі мають бути правильно монтованими і відповідати всім вимогам. Пошкоджені захисні пристрої і деталі треба належним чином відремонтувати або поміняти у зареєстрованій спеціалізованій майстерні.

Bosch Power Tools

Монтаж окремих деталей

- Обережно вийміть всі деталі з упаковки. Зніміть з електроприладу і з приладдя всю упаковку.
- Слідкуйте за тим, щоб була знята упаковка знизу моторного блока.

Безпосередньо на корпусі закріплені наступні компоненти інструменту:
підсувна палиця **23**, кільцевий гайковий ключ **22**, ключ-шестигранник **21** і **64**, паралельний упор **10**, кутовий упор **3**, відсмоктувальний адаптер **32**, додатковий паралельний упор **37** з монтажним комплектом **38**, захисний кожух **6.х**.

- Обережно вийміть ці деталі інструменту із магазину. Див. для цього також малюнки Y1 – Y6.

Монтаж вставного щитка (див. мал. А)

- Вставте вставний щиток **24** у задні отвори **34** шахти для зберігання робочих інструментів.
- Опустіть щиток.
- Притисніть щиток, щоб пружинний затискач увійшов у зачеплення в передній частині шахти для зберігання робочих інструментів.

Передній край вставного щитка для захисту від сколювання стружки **24** має знаходитися врівень або трохи нижче стола, задній край – врівень або трохи вище стола. (див. також «Настроювання рівня вставного щитка», стор. 240)

Монтаж захисного кожуха* (див. мал. В)

* виконання в залежності від країни

- Поверніть кривошипну рукоятку **19** до упору за стрілкою годинника, щоб пиляльний диск **26** знаходився у максимально високому положенні над столом.
- Підніміть розпірний клин **25** до упору угору.
- Вставте захисний кожух **6.х** в отвір розпірного клина **25**.
- Затягніть затискний важіль **8.1**.
або
Затягніть затискний гвинт **8.2** за допомогою ключа-шестигранника **21**.
- Установіть захисний кожух у відповідності до висоти заготовки.
Під час розпилювання захисний кожух повинен завжди вільно прилягати до заготовки.

Вказівка: Затискний важіль **8.1** має люфт, щоб його можна було повертати в ергономічно сприятливе або компактне положення.

При затягнутому затискному важелі відтягніть рукоятку від захисного кожуха, поверніть її в бажане положення і дайте їй знову стати на місце.

Монтаж паралельного упора (див. мал. С)

Паралельний упор **10** можна встановлювати ліворуч або праворуч від пиляльного диска.

- Відпустіть затискну рукоятку **35** паралельного упора **10**. Цим знімається навантаження з V-подібної напрямної **36**.
- Вставте спочатку паралельний упор V-подібною напрямною в напрямний паз **11** стола. Після цього вирівняйте паралельний упор в передньому напрямному пазі **2** стола.

- Тепер паралельний упор можна пересувати в залежності від необхідності.
- Для фіксації паралельного упора притисніть затискну рукоятку **35** униз.

Монтаж додаткового паралельного упора (див. мал. D)

Щоб розпилювати вузькі заготовки, а також для розпилювання під вертикальним кутом нахилу, на паралельний упор **10** треба монтувати додатковий паралельний упор **37**.

Додатковий паралельний упор можна монтувати за необхідністю ліворуч або праворуч від паралельного упора **10**.

Використовуйте для монтажу монтажний комплект «Додатковий паралельний упор» **38**. (3 кріпильні гвинти, 3 підкладні шайби, 3 гайки-баранчики)

- Вставте кріпильні гвинти в бокові отвори паралельного упора **10**.
Головки гвинтів слугують при цьому в якості напрямної для додаткового паралельного упора.
- Насуньте додатковий паралельний упор **37** на головки кріпильних гвинтів.
- Надіньте підкладні шайби на кріпильні гвинти і затягніть гвинти за допомогою гайок-баранчиків.

Монтаж кутового упора (див. мал. E1 – E2)

- Заведіть рейку **39** кутового упора **3** в один з передбачених для цього напрямних пазів **5** стола.

Для кращого позиціонування довгих заготовок кутовий упор можна розширити за допомогою профільної рейки **28**.

- За необхідністю монтуйте профільну рейку за допомогою монтажного комплекту **40** на кутовому упорі.

Відсмоктування пилу/тирси/стружки

Пил таких матеріалів, як напр., лакофарбових покриттів, що містять свинець, деяких видів деревини, мінералів і металу, може бути небезпечним для здоров'я. Торкання або вдихання пилу може викликати у Вас або у осіб, що знаходяться поблизу, алергічні реакції та/або захворювання дихальних шляхів.

Певні види пилу, як напр., дубовий або буковий пил, вважаються канцерогенними, особливо в сполученні з добавками для обробки деревини (хромат, засоби для захисту деревини). Матеріали, що містять азбест, дозволяється обробляти лише спеціалістам.

- Завжди відсмоктуйте тирсу.
- Слідкуйте за доброю вентиляцією на робочому місці.
- Рекомендується вдягати респіраторну маску з фільтром класу P2.

Додержуйтеся приписів щодо оброблюваних матеріалів, що діють у Вашій країні.

Відсмоктувальний пристрій для пилу/стружки може забиватися пилом, стружкою або уламками заготовки.

- Вимкніть електроприлад та витягніть штепсель з розетки.
- Зачекайте, поки пиляльний диск повністю не зупиниться.
- З'ясуйте причину засмічення пристрою та усуньте її.

236 | Українська

- ▶ **Уникайте накопичення пилю на робочому місці.** Пил може легко займатися.
- ▶ **Для уникнення небезпеки пожежі під час розпилювання алюмінію спорожніть викидач стружки/тирси і не використовуйте відсмоктувальний пристрій для стружки.**

Спорожнення викидача тирси (див. мал. F)

Щоб видалити уламки заготовки та велику стружку, Ви можете спорожнити викидач тирси **31**.

- Вимкніть електроприлад та витягніть штепсель з розетки.
- Зачекайте, поки пиляльний диск повністю не зупиниться.
- Відпустіть затискний гвинт **41** за допомогою ключа-шестигранника **21**.
- Витягніть викидач тирси **31** і видаліть уламки заготовки та стружку.
- Знову монтуйте викидач тирси на електроінструменті.

Зовнішнє відсмоктування (див. мал. G)

Користуйтеся доданим відсмоктувальним адаптером **32**, щоб під'єднати пиловідсмоктувач до викидача тирси **31**.

- Добре з'єднайте відсмоктувальний адаптер **32** із шлангом пиловідсмоктувача.
- Для збільшення сили відсмоктування можна додатково підключити пиловідсмоктувач до відсмоктувального патрубку **7** за допомогою Y-подібного адаптера (приладдя).

Пиловідсмоктувач повинен бути придатним для роботи з оброблюваним матеріалом.

Для відсмоктування особливо шкідливого для здоров'я, канцерогенного або сухого пилю потрібний спеціальний пиловідсмоктувач.

Стационарний або гнучкий монтаж

- ▶ **Щоб забезпечити безпечні умови для орудування, перед експлуатацією електроприлад треба монтувати на рівній та стабільній поверхні (напр., на верстаку).**

Монтаж на робочій поверхні (див. мал. H)

- За допомогою придатних гвинтів закріпіть електроприлад на робочій поверхні. Для цього передбачені отвори **12**.

Монтаж на верстаку виробництва Bosch (див. мал. I)

Верстаки Bosch (напр., GTA 60 W, GTA 600) забезпечують стійке положення електроінструменту на будь-якій поверхні завдяки можливості регулювання ніжок по висоті.

- ▶ **Прочитайте всі попередження і вказівки, що додаються до верстака.** Невиконання попереджень і вказівок може призводити до ураження електричним струмом, пожежі та/або важких травм.
- ▶ **Перш, ніж монтувати електроприлад, правильно зберіть верстак.** Бездоганний монтаж важливий, щоб запобігти ризику обвалення верстака.
- Монтуйте електроприлад на верстаку в положенні як для транспортування.

Заміна пиляльного диска (див. мал. J1 – J4)

- ▶ **Перед будь-якими маніпуляціями з електроприладом витягніть штепсель з розетки.**
- ▶ **Для монтажу пиляльного диска обов'язково вдягайте захисні рукавиці.** Торкання до пиляльного диска несе в собі небезпеку поранення.

Використовуйте лише пиляльні диски, допустима максимальна швидкість яких вище, ніж кількість обертів Вашого електроприладу при роботі на холостому ході.

Використовуйте лише пиляльні диски, що відповідають характеристикам, зазначеним в цій інструкції, перевірені за EN 847-1 та мають відповідне маркування.

Використовуйте лише пиляльні диски, що рекомендовані виробником електроприладу та придатні для оброблюваного матеріалу.

Демонтаж пиляльного диска

- За допомогою викрутки підважте спереду вставний щиток **24** і вийміть його із шахти для зберігання робочих інструментів.
- Поверніть кривошипну рукоятку **19** до упору за стрілкою годинника, щоб пиляльний диск **26** знаходився у максимально високому положенні над столом.
- Відкиньте захисну кришку **6.х** до упору назад.
- За допомогою кільцевого гайкового ключа **22** (23 мм) відкрутіть затискну гайку **42**, одночасно потягнувши за фіксаторний важіль шпінделя **43**, щоб він зайшов у зачеплення.
- Притримуючи фіксаторний важіль шпінделя, відкрутіть проти стрілки годинника затискну гайку.
- Зніміть затискний фланець **44**.
- Зніміть пиляльний диск **26**.

Монтаж пиляльного диска

За необхідністю прочистіть перед монтажем всі деталі, що будуть монтуватися.

- Встановіть новий пиляльний диск на опорний фланець **46** шпінделя робочого інструмента **45**.

Вказівка: Не використовуйте замалі пиляльні диски.

Відстань між пиляльним диском і розпірним клином не повинна перебільшувати макс. 5 мм.

- ▶ **Під час монтажу слідкуйте за тим, щоб напрямок різання зубів (стрілка на пиляльному диску) збігався з напрямком стрілки на захисному кожусі!**
- Поставте затискний фланець **44** і затискну гайку **42**.
- За допомогою кільцевого гайкового ключа **22** (23 мм) відкрутіть затискну гайку **42**, одночасно потягнувши за фіксаторний важіль шпінделя **43**, щоб він зайшов у зачеплення.
- Затягніть затискну гайку за стрілкою годинника (момент затягування: прибл. 15 – 23 Nm).
- Встановіть щиток **24**.
- Знову опустіть захисний кожух **6.х**.

Робота

- ▶ Перед будь-якими маніпуляціями з електроприладом витягніть штепсель з розетки.

Транспортне і робоче положення пиляльного диска

Положення для транспортування

- Поверніть маховичок **18** проти стрілки годинника, щоб зуби пиляльного диска **26** знаходилися нижче поверхні стола **9**.
- Посуньте подовжувач стола **14** всередину до самого упору.
- Притисніть затискну рукоятку **15** вниз. Тепер подовжувач стола зафіксований.

Інші вказівки щодо транспортування див. на стор. 240.

Робоче положення

- Поверніть кривошипну рукоятку **19** за стрілкою годинника, щоб зубці пиляльного диска **26** опинилися над заготовкою.

Вказівка: Переконайтеся, що захисний кожух розташований належним чином. Під час роботи він повинен завжди прилягати до оброблюваної деталі.

Встановлення кута нахилу

Для забезпечення точного розпилювання, після інтенсивної експлуатації електроприладу треба перевірити його базові настройки та за необхідністю підкоректувати їх (див. «Перевірка і настройка базових параметрів», стор. 239).

Настроювання вертикального кута розпилювання (пиляльний диск) (див. мал. К)

Вертикальний кут розпилювання можна встановлювати в діапазоні від -2° до 47° .

- Поверніть фіксуєчий важіль **17** проти стрілки годинника.

Вказівка: Якщо повністю відпустити фіксуєчий важіль, пиляльний диск під власною вагою опуститься в положення, що приблизно відповідає 30° .

- Потягніть або натисніть маховичок **18** уздовж куліси, щоб індикатор кута **47** показав необхідне значення кута розпилювання.
- Притримайте маховик в цьому положенні і знову затягніть фіксуєчий важіль **17**.

Для швидкого і точного встановлення стандартних кутів розпилювання 0° і 45° передбачені упори із заводськими настройками.

Настроювання горизонтального кута розпилювання (кутовий упор) (див. мал. L)

Горизонтальний кут розпилювання можна встановлювати в діапазоні від 60° (ліворуч) до 60° (праворуч).

- Відпустіть ручку фіксації **49**, якщо вона затягнута.
- Повертайте кутовий упор до тих пір, поки індикатор кута **50** не покаже необхідний кут розпилювання.
- Знову затягніть ручку фіксації **49**.

Збільшення площі стола (див. мал. M)

При обробці довгих деталей під їх вільний кінець треба щонебудь підкласти або підперти його.

- Потягніть затискну рукоятку **15** подовжувача стола до упору вгору.
- Витягніть подовжувач стола **14** на необхідну довжину назовні.
- Притисніть затискну рукоятку **15** вниз. Тепер подовжувач стола зафіксований.

Настроювання паралельного упора

Паралельний упор **10** можна розташовувати ліворуч (чорна шкала) або праворуч (срібляста шкала) від пиляльного диска.

Риска в лупі **27** показує встановлену на шкалі **1** відстань між паралельним упором і пиляльним диском.

Встановіть паралельний упор з відповідного боку пиляльного диска (див. «Монтаж паралельного упора», див. 235).

при не витягнутому столі

- Відпустіть затискну рукоятку **35** паралельного упора **10**. Пересувайте паралельний упор до тих пір, поки позначка на лупі **27** не відобразить відповідну відстань до пиляльного диска.

При не витягнутому столі діють нижні позначки сріблястої шкали **1**.

- Щоб затиснути, знову притисніть затискну рукоятку **35** униз.

при витягнутому столі (див. мал. N)

- Установіть паралельний упор праворуч від пиляльного диска.

Пересувайте паралельний упор до тих пір, поки позначка на лупі **27** не відобразить на нижній шкалі 26 см.

Щоб затиснути, знову притисніть затискну рукоятку **35** униз.

- Потягніть затискну рукоятку **15** подовжувача стола до упору вгору.
- Витягніть подовжувач стола **14** назовні настільки, щоб індикатор відстані **51** показував необхідну відстань до пиляльного диска на верхній шкалі.
- Притисніть затискну рукоятку **15** вниз. Тепер подовжувач стола зафіксований.

Настроювання додаткового паралельного упора (див. мал. O)

Щоб розпилювати вузькі заготовки, а також для розпилювання під вертикальним кутом нахилу, на паралельний упор **10** треба монтувати додатковий паралельний упор **37**.

Додатковий паралельний упор можна монтувати за необхідністю ліворуч або праворуч від паралельного упора **10**.

Заготовки можуть під час розпилювання застрявати між паралельним упором і пиляльним диском, зачіплятися за пиляльний диск, що йде вгору, і відкидатися.

238 | Українська

З цієї причини додатковий паралельний упор треба настроювати так, щоб його напрямний кінець закінчувався між переднім зубцем пиляльного диска і переднім краєм розпірного клина.

- Відпустіть для цього всі гайки-баранчики і посуňte додатковий паралельний упор настільки, щоб він тримався лише на обох передніх гвинтах.
- Знову міцно затягніть гайки-баранчики.

Настроювання розпірного клина

Розпірний клин **25** запобігає застряганню пиляльного диска **26** у прорізі. Інакше, якщо пиляльний диск застрягне в заготовці, виникає небезпека рикошету.

Тому завжди слідкуйте за правильною настройкою розпірного клина:

- Макс. радіальна відстань між пиляльним диском і розпірним клином повинна складати 5 мм.
- Товщина розпірного клина повинна бути меншою за ширину розпилювання і більшою за товщину центральної частини пиляльного диска.
- Розпірний клин повинен завжди знаходитися в одну лінію із пиляльним диском.
- Для виконання звичайного розпилювання розпірний клин повинен завжди знаходитися у найвищому положенні.

Електроінструмент постачається із правильно налаштованим розпірним клином.

Регулювання висоти розпірного клина (див. мал. P)

Для прорізання пазів потрібно відрегулювати висоту розпірного клина.

- ▶ **Застосовуйте електроінструмент для прорізання пазів/канавок або фальцювання лише із відповідним захисним пристроєм (напр., тунельним захисним кожухом).**

- Відпустіть затискний важіль **8.1** або затискний гвинт **8.2** настільки, щоб затискний кожух **6.x** можна було легко витягнути з отвору в розпірному клині **25**. Для захисту захисного кожуха від пошкоджень зберігайте його у відповідному кріпленні **33** на корпусі (див. також мал. Y1).
- Поверніть кривошипну рукоятку **19** до упору за стрілкою годинника, щоб пиляльний диск **26** знаходився у максимально високому положенні над столом.
- Посуньте розпірний клин **25** до упору вниз.

Початок роботи

- ▶ **Зважайте на напругу у мережі!** Напруга в джерелі струму повинна відповідати даним на заводській таблиці електроприладу.

Вимикання (див. мал. Q1)

З міркувань заощадження електроенергії вмикайте електроінструмент лише тоді, коли Ви збираєтесь користуватися ним.

- Відкиньте захисну кришку **20** угору.
- Щоб увімкнути прилад, натисніть на зелену кнопку увімкнення **52**.
- Знову опустіть захисну кришку **20** вниз.

Вимикання (див. мал. Q2)

- Натисніть на захисну кришку **20**.

Зникнення напруги

Вимикач являє собою нульовий вимикач, що запобігає увімкненню електроприладу після зникнення напруги (напр., якщо під час роботи буде витягнутий штепсель).

Щоб знову увімкнути прилад після цього, треба повторно натиснути на зелену кнопку увімкнення **52**.

Вказівки щодо роботи

Загальні вказівки щодо розпилювання

- ▶ **При всіх видах розпилювання спочатку Вам треба переконатися, що пиляльний диск ні при яких умовах не може торкатися упорів чи інших деталей приладу.**

- ▶ **Застосовуйте електроінструмент для прорізання пазів/канавок або фальцювання лише із відповідним захисним пристроєм (напр., тунельним захисним кожухом).**

- ▶ **Не користуйтеся електроінструментом для прорізання шліців (пазів, які закінчуються в заготовці).**

Захищайте пиляльний диск від ударів і поштовхів. Не натискуйте на пиляльний диск збоку.

Щоб оброблювана деталь не заїдала, розпірний клин має бути на одній лінії з пиляльним диском.

Не обробляйте покороблені заготовки. Край оброблюваної деталі, що прикладається до паралельного упора, завжди має бути рівним.

Завжди зберігайте підсуну палицю на електроприладі.

Положення оператора (див. мал. R)

- ▶ **Не стійте в одну лінію з пиляльним диском перед електроприладом, стояти треба завжди збоку в зміщеному відносно пиляльного диска положенні.**

Таким чином Ви захистите себе від можливого рикошету.

- Не підставляйте руки і пальці під пиляльний диск, що обертається.

При цьому зважайте на такі вказівки:

- Міцно тримайте заготовку обома руками і добре притисніть її до столу.
- При обробленні вузьких деталей і при розпилюванні з вертикальним нахилом кромки завжди користуйтеся доданою підсунутою палицею **23** і додатковим паралельним упором **37**.

Максимальні розміри оброблюваної заготовки

вертикальний кут розпилювання	макс. висота оброблюваної заготовки [мм]
0°	79
45°	56

Розпилювання

Розпилювання по прямій

- Встановіть паралельний упор **10** на бажану ширину. (див. «Настроювання паралельного упора», стор. 237)
- Покладіть оброблювану деталь на стіл перед захисною кришкою **6.x**.
- За допомогою кривошипної рукоятки **19** підніміть або опустіть пиляльний диск настільки, щоб верхні зубці пиляльного диска опинилися прибл. на висоті 5 мм над поверхнею заготовки.
- Установіть захисний кожух у відповідності до висоти заготовки.
Під час розпилювання захисний кожух повинен завжди вільно прилягати до заготовки.
- Увімкніть електроприлад.
- Розпилюйте оброблювану заготовку з рівномірною подачею.
- Вимкніть електроприлад і зачекайте, поки пиляльний диск повністю не зупиниться.

Розпилювання із вертикальним кутом скосу

- Встановіть необхідний вертикальний кут. (див. «Настроювання вертикального кута розпилювання», стор. 237)
- Відповідним чином керуйтеся вказівками, що містяться в розділі «Розпилювання по прямій».

Розпилювання навскіс (див. мал. S)

- Встановіть необхідний горизонтальний кут розпилювання. (див. «Настроювання горизонтального кута розпилювання», стор. 237)
- Прикладіть заготовку до профільної рейки **28**. Профіль не повинен знаходитися на лінії розпилювання. За необхідністю відпустіть гайку з накаткою **53** і пересуньте профіль.
- За допомогою кривошипної рукоятки **19** підніміть або опустіть пиляльний диск настільки, щоб верхні зубці пиляльного диска опинилися прибл. на висоті 5 мм над поверхнею заготовки.
- Установіть захисний кожух у відповідності до висоти заготовки.
Під час розпилювання захисний кожух повинен завжди вільно прилягати до заготовки.
- Увімкніть електроприлад.
- Притисніть однією рукою заготовку до профільної рейки, іншою рукою повільно посувайте кутовий упор за ручку фіксації **49** уперед в напрямному пазі **5**.
- Вимкніть електроприлад і зачекайте, поки пиляльний диск повністю не зупиниться.

Перевірка і настройка базових параметрів

З метою точного розпилювання, після інтенсивної експлуатації електроприладу треба перевірити його базові параметри та за необхідності підкоректувати їх. Для цього потрібний досвід та відповідний спеціальний інструмент.

Майстерня Bosch виконує таку роботу швидко і надійно.

Настроювання упорів для стандартних кутів розпилювання 0°/45° (вертикальних)

- Встановіть електроприлад в робоче положення.
- Встановіть вертикальний кут пиляльного диска на 0°.
- Відкиньте захисну кришку **6.x** до упору назад.

Перевірка: (див. мал T1)

- Встановіть кутовий калібр на 90° і покладіть його на стіл **9**.

Плече кутового калібру повинно по всій довжині збігатися з пиляльним диском **26**.

Настроювання: (див. мал. T2)

- Відпустіть гвинт **54**.
Тепер Ви можете пересунути упор 0° **55**.
- Відпустіть фіксуючий важіль **17**.
- Посуньте маховичок **18** у напрямку упора 0°, щоб плече кутового калібру збіглося по всій довжині з пиляльним диском.
- Притримайте маховик в цьому положенні і знову затягніть фіксуючий важіль **17**.
- Знову затягніть гвинт **54**.

Якщо після регулювання індикатор кута **47** не буде збігатися з позначкою 0° на шкалі **48**, за допомогою звичайної хрестоподібної викрутки відпустіть гвинт **56** та вирівняйте індикатор кута за позначкою 0°.

Для вертикального кута 45° цю процедуру треба повторити відповідним чином (відпускається гвинт **57**; пересувається упор 45° **58**). Індикатор кута **47** при цьому не повинен пересуватися.

Паралельність пиляльного диска до напрямних пазів кутового упора (див. мал. U)

- Встановіть електроприлад в робоче положення.
- Відкиньте захисну кришку **6.x** до упору назад.

Перевірка:

- Позначте олівцем перший лівий зубець пилки, що виглядає позаду вставного щитка.
- Установіть кутовий калібр на 90° і покладіть його на край напрямного паза **5**.
- Пересуньте плече кутового калібру, щоб він доторкнувся до позначеного зубця пилки, і зчитайте відстань між зубцем і напрямним пазом.
- Поверніть пиляльний диск так, щоб позначений зубець знаходився спереду над вставним щитком.
- Пересувайте кутовий калібр уздовж напрямного паза до позначеного зубця.
- Знову поміряйте відстань між пиляльним диском і напрямним пазом.

Обидві виміряні відстані мають бути однаковими.

Настроювання:

- Відпустіть гвинти з внутрішнім шестигранником **59** спереду під столом та гвинти з внутрішнім шестигранником **60** ззаду під столом за допомогою доданого ключа-шестигранника **21**.
- Обережно пересувайте пиляльний диск, щоб він став паралельно до напрямного паза **5**.
- Знову затягніть всі гвинти **59** та **60**.

240 | Українська

Настроювання індикатора відстані стола (див. мал. V)

- Установіть паралельний упор праворуч від пиляльного диска.
Пересувайте паралельний упор до тих пір, поки позначка на лупі **27** не відобразить на нижній шкалі 26 см.
Щоб затиснути, знову притисніть затискну рукоятку **35** униз.
- Відпустіть затискну рукоятку **15** та витягніть до упору подовжувач стола.

Перевірка:

Індикатор відстані **51** повинен показувати на верхній шкалі **1** те саме значення, що і позначка на лупі **27** на нижній шкалі **1**.

Настроювання:

- За допомогою хрестоподібної викрутки відпустіть гвинт **61** та вирівняйте індикатор відстані **51** за позначкою 26 см на верхній шкалі **1**.

Паралельність паралельного упора (див. мал. W)

- Встановіть електроприлад в робоче положення.
- Відкиньте захисну кришку **6.х** до упору назад.
- Відпустіть затискну рукоятку **35** паралельного упора і змістіть його настільки, щоб він торкнувся пиляльного диска.

Перевірка:

Паралельний упор **10** має торкатися пиляльного диска по всій довжині.

Настроювання:

- Відпустіть гвинти з внутрішнім шестигранником **71** за допомогою доданого ключа-шестигранника **21**.
- Обережно пересувайте паралельний упор **10**, поки він не торкнеться по всій довжині пиляльного диска.
- Тримайте паралельний упор в цьому положенні і знову притисніть затискну рукоятку **35** донизу.
- Знову міцно затягніть гвинти з внутрішнім шестигранником **71**.

Настроювання сили затискування паралельного упора

В результаті частішої експлуатації сила затискування паралельного упора **10** може послабнути.

- Затягуйте юстирувальний гвинт **70** до тих пір, поки паралельний упор не можна буде знову міцно зафіксувати на столі.

Настроювання лупи паралельного упора (див. мал. W)

- Встановіть електроприлад в робоче положення.
- Відкиньте захисну кришку **6.х** до упору назад.
- Пересувайте з правого боку паралельний упор **10**, поки він не торкнеться пиляльного диска.

Перевірка:

Позначка лупи **27** повинна знаходитися в одну лінію з позначкою 0° на шкалі **1**.

Настроювання:

- За допомогою доданої шліцьової викрутки відпустіть гвинт **62** і вирівняйте індикатор відстані за позначкою 0°.

Настроювання рівня вставного щитка (див. мал. X)**Перевірка:**

Передній край вставного щитка для захисту від сколювання стружки **24** має знаходитися врівень або трохи нижче стола, задній край – врівень або трохи вище стола.

Настроювання:

- Вийміть вставний щиток **24**.
- За допомогою ключа-шестигранника **64** настройте чотири юстирувальні гвинти **63** на необхідний рівень.

Зберігання і транспортування**Зберігання деталей інструменту (див. мал. Y1 – Y6)**

Для зберігання Ви можете надійно зафіксувати певні деталі інструменту на електроінструменті.

- Зніміть додатковий паралельний упор **37** з паралельного упора **10**.
- Вставте всі незакріплені деталі інструменту у відповідні магазини на корпусі. (див. таблицю)

Малюнок	Деталь інструменту	Магазин
Y1	Захисний кожух 6.х	вставте в отвір кріплення 33 і затягніть за допомогою затискного важеля 8.1 або затискного гвинта 8.2
Y2	Монтажний комплект «Додатковий паралельний упор» 38	вставте в кріплення 65
Y2	Відсмоктувальний адаптер 32	вставте в затискні дужки 66
Y3	Кільцевий гайковий ключ 22	закріпіть за допомогою кріпильних гайок 67 в магазині для зберігання інструментів
Y3	Підсувна палиця 23	надіньте на кріпильні гайки 67 і закріпіть, зсунувши убік
Y4	паралельний упор 10	переверніть, вставте в напрямні знизу і зафіксуйте затискну рукоятку 35
Y5	Ключ-шестигранник 21 Ключ-шестигранник 64	вставте в кріплення 68
Y5	Кутовий упор 3	вставте в затискні дужки 69
Y6	Додатковий паралельний упор 37	вставте в затискні дужки 30 (коротким боком доверху; довгим боком донизу)

Перенесення електроприладу

Перш ніж транспортувати електроприлад, треба виконати такі дії:

- Встановіть електроприлад в положення як для транспортування (див. «Положення для транспортування», стор. 237).
- Зніміть все приладдя, яке не можна міцно монтувати на електроприладі.
За можливістю переносьте пиляльні диски, якими Ви не користуєтеся, в закритих ємностях.
- Вставте подовжувач стола **14** всередину до самого упору і притисніть затискну рукоятку **15** вниз, щоб зафіксувати її.
- Накрутіть шнур на кабельну дужку **29**.
- Щоб підняти або перенести електроінструмент, беріться за нього лише за заглибини для рук **4** або за переносну рукоятку **13**.

► Для перенесення електроприладу користуйтеся лише транспортним приладдям і ні в якому разі не користуйтеся для цього захисними пристроями.

► Переносьте електроприлад завжди удвох, щоб не надірвати спину.

Технічне обслуговування і сервіс

Технічне обслуговування і очищення

► Перед будь-якими маніпуляціями з електроприладом витягніть штепсель з розетки.

Якщо треба пом'якшити під'єднувальний кабель, це треба робити на фірмі Bosch або в сервісній майстерні для електроінструментів Bosch, щоб уникнути небезпек.

Очищення

- Для якісної і безпечної роботи тримайте електроприлад і вентиляційні отвори в чистоті.
- Після кожної робочої операції здувайте пил і стружку стисненим повітрям або змійте їх щіточкою.

Змащення електроприладу



Мастило:

Моторна олія SAE 10/SAE 20

- За необхідністю змащуйте електроінструмент мастилом у зазначених місцях. (див. мал. Z)

Авторизована майстерня Bosch виконує такі роботи швидко і надійно.

Видаляйте мастила і очисні засоби екологічно чистим способом. Зважайте на законодавчі приписи.

Заходи щодо зменшення рівня шуму

Заходи виробника:

- Плавний пуск
- Поставка із спеціальним пиляльним диском, розрахованим на зменшення рівня шуму

Заходи, що виконуються оператором:

- Монтаж, що не допускає вібрації, на стабільній поверхні
- Використання пиляльних дисків з властивостями, що зменшують рівень шуму
- Регулярне очищення пиляльного диска та електроінструменту

Приладдя

	Товарний номер
Пилозбірний мішечок	2 605 411 205
Адаптер Y TSVH 3	2 610 015 513
Кутювий упор	2 610 015 507
Підсувна палиця	2 610 015 022
Верстак GTA 60 W	0 601 B12 000
Верстак GTA 600	0 601 B22 001
Пиляльні диски для дерева, плит, панелей і рейок	
Пиляльний диск 254 x 30 мм, 40 зубів	2 608 640 443
Пиляльний диск 254 x 30 мм, 60 зубів	2 608 640 444

Сервіс та надання консультацій щодо використання продукції

При всіх запитаннях і при замовленні запчастин, будь ласка, обов'язково зазначайте 10-значний товарний номер, що знаходиться на заводській табличці електроприладу.

Сервісна майстерня відповідь на запитання стосовно ремонту і технічного обслуговування Вашого виробу. Малюнки в деталях і інформацію щодо запчастин можна знайти за адресою:

www.bosch-pt.com

Команда співробітників Bosch з надання консультацій щодо використання продукції із задоволенням відповідь на Ваші запитання стосовно нашої продукції та приладдя до неї.

Гарантійне обслуговування і ремонт електроінструменту здійснюються відповідно до вимог і норм виготовлювача на території всіх країн лише у фірмових або авторизованих сервісних центрах фірми «Роберт Бош». **ПОПЕРЕДЖЕННЯ!** Використання контрафактної продукції небезпечно в експлуатації і може мати негативні наслідки для здоров'я. Виготовлення і розповсюдження контрафактної продукції переслідуються за Законом в адміністративному і кримінальному порядку.

Україна

ТОВ «Роберт Бош»

Сервісний центр електроінструментів

вул. Крайня, 1, 02660, Київ-60

Україна

Тел.: (044) 4 90 24 07 (багатоканальний)

E-Mail: pt-service.ua@bosch.com

Офіційний сайт: www.bosch-powertools.com.ua

Адреса Регіональних гарантійних сервісних майстерень зазначена в Національному гарантійному талоні.

242 | Українська

Утилізація

Електроприлади, приладдя і упаковку треба здавати на екологічно чисту повторну переробку.

Не викидайте електроінструменти в побутове сміття!

Лише для країн ЄС:

Відповідно до європейської директиви 2012/19/EU про відпрацьовані електро- і електронні прилади і її перетворення в національному законодавстві електроприлади, що вийшли з вживання, повинні здаватися окремо і утилізуватися екологічно чистим способом.

Можливі зміни.

Қазақша

EAC

Сәйкестік туралы сертификат Нөмірі
TC RU C-DE.ME77.B.01134
Сәйкестік туралы сертификаттың
қолданылу мерзімі 29.01.2019 дейін
„Электр – машинақұрылысы өнімдері сапа жүйесін
стандарттау сертификаттау орталығы“ ЖШҚ
141400, Мәскеу облысы, Химки қ.
Ленинградская к., 29
Сәйкестік туралы сертификаттар мына мекенжайда
сақталады:
ООО „Роберт Бош“
ул. Акад. Королева, 13 стр. 5
Россия, 129515, Москва

Өндіру күні нұсқаулықтың соңғы, мұқаба бетінде
көрсетілген.
Импорртаушы контакттік мәліметін орамада табу мүмкін.

Өнімді пайдалану мерзімі

Өнімнің қызмет ету мерзімі 7 жыл. Өндірілген мерзімнен
бастап (өндіру күні зауыт тақтайшасында жазылған)
істетпей 5 жыл сақтағаннан соң, өнімді тексерусіз
(сервистік тексеру) пайдалану ұсынылмайды.

Қызметкер немесе пайдаланушының қателіктері мен істен шығу себептерінің тізімі

- тұтқасы мен корпусы бұзылған болса, өнімді
пайдаланбаңыз
- өнім корпусынан тікелей түтін шықса, пайдаланбаңыз
- тоқ сымы бұзылған немесе оқшаулаусыз болса,
пайдаланбаңыз
- жауын –шашын кезінде сыртта (далада) пайдаланбаңыз
- корпус ішіне су кірсе құрылғыны қосушы болмаңыз
- көп үшқын шықса, пайдаланбаңыз
- қатты діріл кезінде пайдаланбаңыз

Шекті күй белгілері

- тоқ сымының тозуы немесе зақымдануы
- өнім корпусының зақымдалуы

Қызмет көрсету түрі мен жиілігі

Әр пайдаланудан соң өнімді тазалау ұсынылады.

Сақтау

- құрғақ жерде сақтау керек
- жоғары температура кезінен және күн сәулелерінің
әсерінен алыс сақтау керек
- сақтау кезінде температураның кенет ауытқуынан
қорғау керек
- орамасыз сақтау мүмкін емес
- сақтау шарттары туралы қосымша ақпарат алу үшін
MEMST 15150 (Шарт 1) құжатын қараңыз

Тасымалдау

- тасымалдау кезінде өнімді құлатуға және кез келген
механикалық ықпал етуге қатаң тыйым салынады
- босату/жүктеу кезінде пакетті қысатын машиналарды
пайдалануға рұқсат берілмейді.
- тасымалдау шарттары талаптарын MEMST 15150
(5 шарт) құжатын оқыңыз.

Қауіпсіздік нұсқаулары

Электр құралдарының жалпы қауіпсіздік нұсқаулықтары

⚠ НАЗАР АУДАРЫҢЫЗ Электр құралдарын
пайдалануда ток соғуы,
жарақаттану және күйіп қалу қаупінен сақтану үшін
төмендегі негізгі қауіпсіздік шараларын орындаңыз.

Электр құралын пайдаланудан алдын осы нұсқаулықтардың барлығын оқып қауіпсіздік нұсқауларын орындаңыз.

Қауіпсіздік нұсқаулықтарында пайдаланылған Электр
құрал атауының желіден қуат алатын электр құралдарына
(желілік кабелі менен) және аккумулятордан қуат алатын
электр құралдарына (желілік кабелі жоқ) қатысы бар.

Жұмыс орнының қауіпсіздігі

- ▶ **Жұмыс орнын таза және жақсы жарықталған
жағдайда ұстаңыз.** Тәртіп немесе жарық болмаған
жұмыс аймақтары жазатайым оқиғаларға алып келуі
мүмкін.
- ▶ **Жанатын сұйықтықтар, газдар немесе шаң жиылған
жарылыс қаупі бар қоршауда электр құралды
пайдаланбаңыз.** Электр құралдары үшқын шығарып,
шаң немесе буларды жандыруы мүмкін.
- ▶ **Электр құралдарын пайдалану кезінде балалар
және басқа адамдарды ұзақ жерге шеттетіңіз.**
Ауытқу кезінде құрал бақылауын жоғалтуыңыз мүмкін.

Электр қауіпсіздігі

- ▶ **Электр құрал штепселінің айыры розеткаға сыюы
қажет. Айырды ешқандай өзгерту мүмкін емес.
Жерге қосулы электр құралдарменен ешқандай
адаптерлік айырды пайдаланбаңыз.** Өзгертілмеген
айыр және жарамды розеткаларды пайдалану электр
тоқ соғу қаупін төмендетеді.
- ▶ **Құбыр, жылытатын жабдық, плита және суытқыш
сияқты жерге қосулы құралдар сыртына тиімеңіз.**
Егер денеңіз жерге қосулы болса, электр тоғының соғу
қаупі артады.
- ▶ **Электр құралдарын ылғалдан, сыздан сақтаңыз.**
Электр құралының ішіне су кірсе, ол электр тоғының
соғу қаупін арттырады.
- ▶ **Электр құралды алып жүру, асып қою немесе
айырын розеткадан шығару үшін кабельді
пайдаланбаңыз. Кабельді ыстықтан, майдан, өткір
шеттерден немесе құралдың жылжыма
бөлектерінен алыс жерде ұстаңыз.** Зақымдалған
немесе шиеленіскен кабель электр тоғының соғу қаупін
арттырады.
- ▶ **Электр құралымен ашық жерде жұмыс істесеңіз,
тек сыртта пайдалануға арналған ұзартқышты
пайдаланыңыз.** Сыртта пайдалануға арналған
ұзартқышты пайдалану электр тоғының соғу қаупін
төмендетеді.

- ▶ **Электр құралын ылғалды қоршауда пайдалану қажет болса, автоматты сақтандырғыш ажыратқышын пайдаланыңыз.** Автоматты сақтандырғыш ажыратқышты пайдалану тоқ соғу қаупін төмендетеді.

Адамдар қауіпсіздігі

- ▶ **Сақ болып, не істеп жатқаныңызға айрықша көңіл бөліп, электр құралын ретімен пайдаланыңыз.** Шаршаған жағдайда немесе еліткіш, алкоголь немесе дәрі әсері астында электр құралды пайдаланбаңыз. Электр құралды пайдалануда секундтық абайсыздық қатты жарақаттануларға алып келуі мүмкін.
 - ▶ **Жеке сақтайтын киімді және әрдайым қорғаныш көзілдірікті киіңіз.** Электр құрал түріне немесе пайдалануына байланысты шаңтұтқыш, сырғудан сақтайтын бәтеңке, сақтайтын шлем немесе құлақ сақтағышы сияқты жеке қорғаныс жабдықтарын кию жарақаттану қаупін төмендетеді.
 - ▶ **Байқаусыз пайдаланудан аулақ болыңыз.** Электр құралын тоққа және/немесе аккумуляторға қосуда, оны көтергенде немесе алып жүргенде, өшірулі болуына көз жеткізіңіз. Электр құралын көтеріп тұрғанда, бармақты ажыратқышта ұстау немесе құрылғыны қосуды күйде тоққа қосу, жазатайым оқиғалға алып келуі мүмкін.
 - ▶ **Электр құралын қосудан алдын реттейтін аспаптарды және гайка кілттерін алыстатыңыз.** Айналатын бөлшекте тұрған аспап немесе кілт жарақаттануларға алып келуі мүмкін.
 - ▶ **Қалыпсыз дене күйінде тұрмаңыз. Тірек күйде тұрып, әрқашан өзіңізді сенімді ұстаңыз.** Осылай сіз күтпеген жағдайда электр құралды жақсырақ бақылайсыз.
 - ▶ **Жұмысқа жарамды киім киіңіз. Кең немесе сәнді киім кимеңіз. Шашыңызды, киім және қолғапты қозғалмалы бөлшектерден алыс ұстаңыз.** Кең киім, әшекей немесе ұзын шаш қозғалмалы бөлшектерге тиюі мүмкін.
 - ▶ **Шаңсорғыш және шаңтұтқыш жабдықтарды құрғанда, олардың қосылғандығына және дұрыс пайдалынуына көз жеткізіңіз.** Шаңсорғышты пайдалану шаң себебінен болатын қауіптерді азайтады.
- Электр құралдарын пайдалану және күту**
- ▶ **Құралды аса көп жүктемеңіз. Жұмысыңыз үшін жарамды электр құралын пайдаланыңыз.** Жарамды электр құралымен керекті жұмыс аймағында дұрыс әрі сенімді жұмыс істейсіз.
 - ▶ **Ажыратқышы дұрыс емес электр құралын пайдаланбаңыз.** Қосуға немесе өшіруге болмайтын электр құралы қауіпті болып, оны жөндеу қажет болады.
 - ▶ **Жабдықтарды реттеу, бөлшектерін алмастыру немесе құралды алып қоюдан алдын айырды розеткадан шығарыңыз және/немесе аккумуляторды алып тастаңыз.** Бұл сақтық әрекеті электр құралдың байқаусыз қосылуына жол бермейді.

- ▶ **Пайдаланылмайтын электр құралдарды балалар қолы жетпейтін жайға қойыңыз. Осыларды білмейтін немесе осы ескертелерді оқымаған адамдарға бұл құралды пайдалануға жол бермеңіз.** Тәжірибесіз адамдар қолында электр құралдары қауіпті болады.

- ▶ **Электр құралдарын ұқыпты күтіңіз. Қозғалмалы бөлшектердің кедергісіз істеуіне және кептеліп қалмауына, бөлшектердің ақаусыз немесе зақымдалмаған болуына, электр құралының зақымдалмағанына көз жеткізіңіз. Зақымдалған бөлшектері бар құралды пайдаланудан алдын жөндеңіз.** Электр құралдарының дұрыс күтілмеуі жазатайым оқиғаларға себеп болып жатады.
- ▶ **Кескіш аспаптарды өткір және таза күйде сақтаңыз.** Дұрыс күтілген және кескіш жиектері өткір кескіш аспаптар аз кептеліп, кесілетін бетке оңай бағытталады.
- ▶ **Электр құралын, жабдықтарды, алмалы-салмалы аспаптарды және т.б. осы нұсқауларға сай пайдаланыңыз. Сонымен жұмыс шарттарымен орындайтын әрекеттерге назар аударыңыз.** Электр құралдарын арналмаған жұмыстарда пайдалану қауіпті.

Қызмет

- ▶ **Электр құралыңызды тек білікті маманға және арнаулы бөлшектермен жөндеңіз.** Сол арқылы электр құралының қауіпсіздігін сақтайсыз.

Үстелдік дискілік аралар үшін қауіпсіздік нұсқаулары

- ▶ **Ешқашан электр құрал үстіне тұрмаңыз.** Электр құралы түсіп сіз аралау дискісіне тисеңіз қатты жарақаттанулар пайда болуы мүмкін.
- ▶ **Қорғағыш қаптаманың дұрыс істеп, бос жылжуын қамтамасыз етіңіз.** Қорғағыш қаптаманы аралауда оның дайындамада бос жататындай етіп реттеңіз. Қорғағыш қаптаманы ешқашан ашық жағдайында қыспаңыз.
- ▶ **Электр құралы айналып тұрғанда қолды аралау аймағына әкпеңіз.** Ара дискісіне тию жарақаттану қаупін тудырады.
- ▶ **Дайындаманы ұстау үшін, ағаш жоңқаны алыстату немесе басқа себептен қолыңызды ара дискісінің артына апармаңыз.** Мұнда қолыңыз бен аралау дискісіне дейін қашықтық аз болады.
- ▶ **Дайындаманы тек айналып тұрған ара дискісіне жақындатыңыз.** Өйтпесе аралау дискісі дайындамаға ілініп кері соғу қаупі пайда болады.
- ▶ **Тұтқаларды құрғақ, таза және майсыз жағдайда ұстаңыз.** Май тұтқалар сырғақ болып бақылау жоғалтуына алып келеді.
- ▶ **Электр құралын тек жұмыс аймағы өңделетін дайындамаға дейін реттеу құралдарынан, ағаш жоңқадан т.б. бос болғанда пайдаланыңыз.** Айналып тұрған аралау дискінде жатқан ағаш бөліктері немесе басқа заттар пайдаланушыға қатты жылдамдықта тиюі мүмкін.

- ▶ **Әрдайым тек бір дайындаманы ғана аралаңыз.** Бір-бірінің үстіне немесе алдына қойылған дайындамалар аралау дискісін бұғаттауы немесе аралау кезінде бір-біріне жылжуы мүмкін.
- ▶ **Әрдайым параллельді немесе бұрышты панельді пайдаланыңыз.** Бұл кесу дәлдігін жақсартады және аралау дискісінің тұрып қалу қаупін азайтады.
- ▶ **Ою немесе тесуде электр құралды тек тиісті қорғағыш аспаппен (мысалы, туннельдік қаптама) пайдаланыңыз.**
- ▶ **Электр құралды кесу үшін пайдаланбаңыз (дайындамада аяқталатын ойық).**
- ▶ **Электр құралын тек пайдалануға арналған заттерді пайдаланыңыз.** Әйтпесе электр құралын артық жүктеуіңіз мүмкін.
- ▶ **Егер аралау дискісі қысылса электр құралын өшіріп, дайындамаға аралау дискісі тоқтағанша тимеңіз. Кері соққыға жол бермеу үшін дайындаманы тек аралау дискісі тоқтағанда жылжыту қажет.** Электр құралын қайта қосудан алдын аралау дискісінің қысылу себебін жойыңыз.
- ▶ **Өтпес, жарылған, қисатылған немесе зақымдалған аралау дискілерін пайдаланбаңыз.** Аралау дискілері немесе ауытқыған тістер еңсіз кесуге, артық үйкеліске, тұрып қалуға және кері соққыға әкелуі мүмкін.
- ▶ **Әрқашан дұрыс өлшемдері және сәйкес орнату тесіктері бар аралау дискілерін пайдаланыңыз (мысалы, ромб түріндегі немесе дөңгелек).** Араның орнату бөлшектеріне сәйкес келмейтін аралау дискілері эксцентрілі жұмыс істейді, бұл бақылауды жоғалтуға әкеледі.
- ▶ **Тез кесетін болаттан жасалған, төзімділігі жоғары аралау дискілерін пайдаланбаңыз.** Мұндай аралау дискілері оңай сынуы мүмкін.
- ▶ **Жұмыстан соң аралау дискісіне суығанша тимеңіз.** Аралау дискісі жұмыс істеген кезде қатты қызады.
- ▶ **Жұмыс орнын таза ұстаңыз.** Материал қоспалары өте қауіпті. Жеңіл метал шаңы жануы немесе жарылуы мүмкін.
- ▶ **Аспапты ешқашан ішпексіз пайдаланбаңыз. Ақаулы ішпекті алмастырыңыз.** Ішпек мінсіз болмаса ара дискісімен жарақаттану мүмкін.
- ▶ **Кабельді жүйелі түрде тексеріп зақымдалған кабельді тек Bosch электр құралдарының өкілетті сервистік қызметіне жөндеңіз. Зақымдалған ұзартқыш кабелін алмастырыңыз.** Сол арқылы электр құралының қауіпсіздігін сақтайсыз.
- ▶ **Пайдаланбаған электр құралын дұрыс сақтаңыз. Жататын жері құрғақ және жабылатын болуы керек.** Осылай электр құралы жатқан жерінде зақымдалуы немесе тәжірибесіз адамдар пайдалануына жол бермейсіз.
- ▶ **Құрал толық тоқтағанша оне ешқашан қалдырмаңыз.** Әлі айналып тұрған алмалы-салмалы аспаптар жарақаттануларға алып келуі мүмкін.

- ▶ **Электр құралды зақымдалған кабельмен пайдаланбаңыз. Кабель жұмыс істеу кезінде зақымдалған болса желі айырын шығарыңыз.** Зақымдалған кабель электр тоғының соғу қаупін арттырады.

Белгілер

Төмендегі белгілер электр құралды пайдалануда маңызды болуы мүмкін. Белгілер менен олардың мағыналарын жаттап алыңыз. Белгілерді дұрыс түсіну сізге электр құралын дұрыс әрі сенімді пайдалануға көмектеседі.

Белгілер мен олардың мағанасы



Электр құралы айналып тұрғанда қолды аралау аймағына әкемеңіз. Ара дискісіне тию жарақаттану қаупін тудырады.



Шаңтүтқыш маскасын киіңіз.



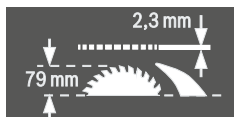
Құлақ сақтағышын киіңіз. Шуыл әсерінен есту қабілетіңіз зақымдануы мүмкін.



Қорғаныш көзілдірікті киіңіз.



Аралау дискісінің өлшемдеріне назар аударыңыз. Тесік диаметрі аралықсыз аспап шпинделіне сәй келуі керек. Жалғастырғыш тетіктерді немесе адаптерлерді пайдаланбаңыз.



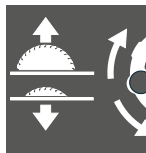
Аралау дискісін алмастыруда кесік ені 2,3 мм-ден тар болмауы және ара дискілері қалыңдығы 2,3 мм-ден көп болмауы қажет. Әйтпесе сына (2,3 мм) дайындамада ілінуі мүмкін.

Максималды мүмкін дайындама биіктігі 79 мм.

246 | Қазақша

Белгілер мен олардың мағанасы

сол жақ

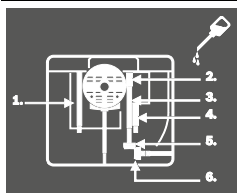


Сермердің бұрау бағытын аралау дискісін түсіру үшін (**Тасымалдау күйін**) немесе көтеру үшін (**Жұмыс күйін**) көрсетеді.

оң жақ



Ара дискісін бекіту үшін және вертикалды еңіс бұрышын реттеу үшін ысырма тұтқыштың күйін көрсетеді (ара дискісі қыйырылады).



Керек болса электр құралын көрсетілген жайларда майлаңыз.

Өнім және қызмет сипаттамасы



Барлық қауіпсіздік нұсқаулықтарын және ескертпелерді оқыңыз.

Техникалық қауіпсіздік нұсқаулықтарын және ескертпелерді сақтамау тоқтық соғуына, өрт және/немесе ауыр жарақаттануларға апаруы мүмкін.

Тағайындалу бойынша қолдану

Электр құрал қозғалмайтын тіректе бойлай және көлденеңнен, қатты және жұмсақ ағашты және жоңқалық және талшықтық плиталарды кесудің түзу бағытымен жұмыс істеуге арналған. Осында горизонталды еңіс бұрышы – 60° мен +60° дейін және вертикалды еңіс бұрышы – 2° 47° дейін болуы мүмкін.

Тиісті аралау полотнсын пайдаланып алюминий профильдері мен пластикті аралау мүмкін.

Бейнеленген құрамды бөлшектер

Көрсетілген құрамдастар нөмірлері суреттері бар беттері электр құралының сипаттамасына негізделген.

- 1 Ара дискісі мен параллельді тірек аралығының шкаласы **10**
- 2 Параллельді тіреуіш **10** бағыттауыш ойығы
- 3 Бұрыш планкасы
- 4 Ұстау ойығы
- 5 Бұрышты тіреуіштің бағыттауыш ойығы
- 6.1** Қысқыш тұтқыш бар қорғауыш қалпақ*

- 6.2** Қорғауыш қалпақ қысқыш бұранда және жан қорғаумен*
- 7 Қорғауыш қаптамасындағы аспирациялық келте құбыр
- 8.1** Қысқыш тұтқыш қорғауыш қалпақты **6.1** бекіту үшін
- 8.2** Қысқыш бұранда қорғауыш қалпақты **6.2** бекіту үшін
- 9 Аралау үстелі
- 10 Бағыттайтын планка
- 11 V-бағыттауыш ойық аралау үстелінде параллельді тіреуіш үшін
- 12 Орнату ойықтары
- 13 Тұтқа
- 14 Қосымша аралау үстелі
- 15 Аралау үстелінің ұзартқышының қысу тұтқасы
- 16 GTA 600 жұмыс үстелі үшін бекіткіш пластина
- 17 Вертикалды еңіс бұрышын реттеуге арналған ысырма тұтқышы
- 18 Сермер
- 19 Аралау дискісін көтеру және түсіруге арналған қос иін
- 20 Қосқыш-өшіргіштің қауіпсіздік қақпағы
- 21 Алты қырлы дөңбек кілт (5 мм)
- 22 Шеңберлік кілт (23 мм)
- 23 Жылжыту таяғы
- 24 Ішпек
- 25 Сына
- 26 Аралау дискісі
- 27 Лупа
- 28 Профильдік тіреуіш
- 29 Кабель ұстағышы
- 30 Қосымша параллельді тіреуішті сақтау үшін ұстағыш қапсырма
- 31 Жоңқаларды шығаруға арналған келте құбыр
- 32 Сору адаптері
- 33 Қорғауыш қалпақты сақтау ұстағышы
- 34 Салынбалы плита үшін саңылаулар
- 35 Параллельді тірек қысқыш тұтқасы
- 36 Параллельді тіреуіш V-бағыттауышы
- 37 Қосымша параллельді тіреуіш
- 38 „Қосымша параллельді тіреуіш“ бекіткіш жинақ
- 39 Бұрышты тіреуіштің бағыттауышы
- 40 „Профильді тіреуіш“ бекіткіш жинақ
- 41 Жоңқа шығатын жер үшін бекіткіш бұранда
- 42 Қысқыш гайка
- 43 Шпindelь бекіту білігі
- 44 Қысқыш фланец
- 45 Аспап шпинделі
- 46 Тірек фланеці
- 47 Бұрыш көрсеткіші (тік)
- 48 Қисайту бұрышы шкаласы (тік)
- 49 Кез келген қисайту бұрышы үшін бекіту басы (көлденең)
- 50 Бұрышты тіреуіштегі бұрыш көрсеткіші

- 51** Аралау үстелінің қашықтық көрсеткіші
52 Қосу пернесі
53 Профильді тіреуіш үшін домалатпа сомын
54 Тіреуішті **55** реттеу үшін кресттік ойықтық бұранда
55 Тіреуіш 0° еңіс бұрышы үшін (вертикалды)
56 Бұрыш индикаторының бұрандасы (тік)
57 Тіреуішті **58** реттеу үшін кресттік ойықтық бұранда
58 Тіреуіш 45° еңіс бұрышы үшін (вертикалды)
59 Ішкі алты қырлы бұрандалар (5 мм) алдында ара дискінің параллельдігін реттеу үшін
60 Ішкі алты қырлы бұрандалар (5 мм) арқада ара дискінің параллельдігін реттеу үшін
61 Аралау үстелінің аралық көрсеткіші үшін бұранда
62 Параллельді тірек аралық көрсеткіші үшін бұранда
63 Салынбалы плитаны реттеу бұрандасы
64 Алты қырлы дөңбек кілт (2 мм)
65 „Қосымша параллельді тіреуіш“ бекіткіш жинақты сақтау үшін ұстағыш
66 Сорғыш адаптерді сақтау үшін ұстағыш қапсырма
67 Шеңберлік кілт үшін және жылжыту таяғын су үшін бекіткіш сомын
68 Ішкі алты қырлы кілтті сақтау үшін ұстағыш
69 Бұрыш тіреуішін сақтау үшін ұстағыш қапсырма
70 Бағыттауыш **36** қысу қуатының тегістеу бұрандасы
71 Ішкі алты қырлы бұрандалар (5 мм) параллельді тіреуіштің параллельдігін реттеу үшін

*** мемлекеттегі үлгіге байланысты**

Бейнеленген немесе сипатталған жабдықтар стандартты жеткізу көлемімен қамтылмайды. Толық жабдықтарды біздің жабдықтар бағдарламыздан табасыз.

Техникалық мәліметтер

Үстелдік дискілі ара		GTS 10 J	
Өнім нөмірі		... 500	
3 601 M30 530	
		... 570	
		... 590	
		... 5P0	
		... 5R0	... 560
Кесімді қуатты пайдалану	Вт	1800	1650
Бос айналу сәті	мин ⁻¹	3650	3650
Іске қосу тогының шектеулері		●	●
EPTA-Procedure 01/2003			
құжатына сай салмағы	кг	26	26
Сақтық сыныпы		□/II	□/II
Өлшемдер (шешілетін құрылғы элементтерімен)			
Ені x тереңдігі x биіктігі	мм	578 x 706 x 330	
Максималды дайындама өлшемдері 251 бетінде қараңыз.			
Мәліметтер [U] 230 В кесімді кернеуге арналған. Басқа кернеу және елде қабылданған заңдар бұл мәліметтерді өзгертуі мүмкін.			

Сәйкес аралау дискілері көлемдері

Аралау дискісі диаметрі	мм	254
Орта диск қалыңдығы	мм	1,7 – 1,9
ең кіші тістің қалыңдығы/тістердің ауытқуының ені	мм	2,6
Бұрғылау диаметрі	мм	30

Шуыл бойынша ақпарат

Шу эмиссиясының мәндері EN 61029-2-1 бойынша есептелген.

A-мен белгіленген электр құралын шуыл деңгейі әдетте төмендегіге тең: дыбыс күші 103 дБ(A); дыбыс қуаты 116 дБ(A). Өлшеу дәлсіздігі K = 3 дБ.

Құлақты қорғау құралдарын киіңіз!

Сәйкестік мәлідемесі **CE**

Жеке жауапкершілікпен біз „Техникалық мәліметтер“ де сипатталған өнімнің 2011/65/EU, 2004/108/EC, 2006/42/EC ережелеріндегі барлық тиісті анықтамаларына өзгерістері менен бірге сәйкес екенін және төмендегі нормаларға сай екенін кепілдендіреміз: EN 61029-1, EN 61029-2-1.

EG тәжірибелі нұсқа сынағының нөмірі MSR 1034 нөмірі 0366 хабарланған тексеру ұйымы арқылы.

Техникалық құжаттар (2006/42/EC) төмендегідеі:

Robert Bosch GmbH, PT/ETM9,
70764 Leinfelden-Echterdingen, GERMANY

Henk Becker Executive Vice President Engineering
Helmut Heinzelmann Head of Product Certification PT/ETM9

Handwritten signature: i.v. K. v. d. ...

Robert Bosch GmbH, Power Tools Division
70764 Leinfelden-Echterdingen, GERMANY
Leinfelden, 28.01.2015

Жинау

- **Электр құралының кездейсоқ іске қосылуына жол бермеңіз. Орнату кезінде және электр құралындағы барлық жұмыстарда желі айыры тоққа қосылмауы керек.**

Жеткізу көлемі



Ол үшін пайдалану нұсқаулығының басындағы жинақ құрамының сипаттамасын қараңыз.

Электр құралын алғашқы рет іске қосудан алдын төменде жазылған бөліктердің жинақта барлығын тексеріңіз:

- Үстелдік дискілік ара орнатылған ара дискісі **26** және сынамен **25**
- Бұрыш планкасы **3**
- Профильдік тіреуіш **28**
- „Профильдік тіреуіш“ **40** бекіткіш жинақ (бағыттауыш таба, домалатпа сомын, бұранда, аралық шеңбер)

248 | Қазақша

- Параллельді тірек **10**
- Қосымша параллельді тіреуіш **37**
- „Қосымша параллельді тіреуіш” **38** бекіткіш жинағы (3 бекіткіш бұранда, 3 аралық шеңбер, 3 қатпарлы сомын)
- Қорғаныш қаптамасы **6.х***
 - * мемлекеттегі үлгіге байланысты: **6.1/6.2**
- Алты қырлы дөңгелек кілт **21**
- Алты қырлы дөңгелек кілт **64**
- Торқтық кілт **22**
- Жылжыту таяғы **23**
- Ішпек **24**
- Сору адаптері **32**

Ескертпе: Электр құралын зақымданулар барлығына тексеріңіз.

Электр құралын пайдаланудан алдын қорғағыш аспаптар немесе аз зақымдалған бөліктерді әбден мінсіз және дұрыс істеуін тексеріңіз. Жылжымалы бөліктер кедергісіз істеуін және қысылмауын немесе бөліктер зақымдалмағанын тексеріңіз. Барлық бөліктер дұрыс орнатылған және кедергісіз жұмыс істеуді қамтамасыз ететін пайдалану шарттарына сәй болуы керек. Зақымдалған қорғағыш аспаптар мен бөліктер өкілетті шеберханада жөндеу немесе алмастыру керек.

Бөліктерін орнату

- Жинақтағы бөліктерді абайлап орамаңыздан алып қойыңыз. Бүтін орама материалын электр аспап пен жинақтағы жабдықтардан алып қойыңыз.
- Қозғалтқыш блогының астынан орама материалды алып қойыңыз.

Корпуста тікелей төмендегі құрылғы элементтері бекітілген:

жылжыту таяғы **23**, шеңберлік кілт **22**, ішкі алты қырлы кілт **21** және **64**, параллельді тіреуіш **10**, бұрыш тіреуіші **3**, сорғыш адаптер **32**, қосымша параллельді тіреуіш **37** бекіткіш жинақпен **38**, қорғауыш қалпақ **6.х**.

- Құрылғы элементтерін абайлап сақтағыш контейнерлерінен шығарыңыз. Y1 – Y6 суреттерін да қараңыз.

Ішпекті орнату (А суретін қараңыз)

- Ішпекті **24** аспаптар шахтасының арқа саңылауларына **34** іліп қойыңыз.
- Ішпекті төменге апарыңыз.
- Ішпекке алдында аспаптар шахтасында тірелгенше басыңыз.

Салынбалы плитаның алғы беті **24** аралау үстелімен бірдей немесе аз төменірек болуы керек, артқы жағы аздап аралау үстелінің жоғарысында болуы керек. (және „Салынбалы плита деңгейін реттеу” 253 бетінде қараңыз)

Қорғаныш қаптамасын орнату* (В суретін қараңыз) * мемлекеттегі үлгіге байланысты

- Қос иінді **19** сағат тіліне қарсы ара дискісі **26** аралау үстелінің жоғарысында ең жоғарғы күйде тұратын етіп тірелгенше бұраңыз.
- Сынаны **25** тірелгенше жоғарыға тартыңыз.

- Қорғауыш қалпақты **6.х** сына **25** саңылауларына асып қойыңыз.
- Сосын қысқыш тұтқаны **8.1** тартып қойыңыз. *немесе* Қысқыш тұтқаны **8.2** ішкі алты қырлы кілтпен **21** тартып қойыңыз.
- Қорғағыш қалпақты дайындама биіктігіне сәй орнатыңыз. Қорғағыш қалпақ аралауда әрдайым дайындамада бос жатуы керек.

Ескертпе: Қысқыш тұтқыштың **8.1** бос жүрісі болуы керек, өйткені оны эргономикалық және жай сақтайтын күйге бұрау мүмкін болуы керек. Қысқыш тұтқыш тартылған жағдайда қорғауыш қалпақтың тұтқасын тартып, керекті күйге бұрап қайта бастырып қойыңыз.

Параллельді тіреуішті орнату (С суретін қараңыз)

Параллельді тіреуішті **10** ара дискісінің сол немесе оң жағында орналастыру мүмкін.

- Параллельді тіреуіштің **10** қысқыш тұтқасын **35** босатыңыз. Осылай V-бағыттауышы **36** босатылады.
- Алдымен параллельді тіреуішті V-бағыттауышымен аралау үстелінің бағыттауыш ойығына **11** салыңыз. Сосын параллельді тіреуішті аралау үстелінің алғы бағыттауыш ойығына **2** орналастырыңыз. Параллельді тіреуішті енді кез келген бағытта жылжыту мүмкін.
- Параллельді тіреуішті бекіту үшін қысқыш тұтқаны **35** төменге басыңыз.

Қосымша параллельді тіреуіш (D суретін қараңыз)

Жіңішке дайындамаларды аралауда және вертикалды еңіс бұрыштарын аралауда қосымша тіреуішті **37** параллельді тіреуіште **10** орнату керек.

Қосымша параллельді тіреуіш қалаған жағдайда параллельді тіреуіштің **10** сол немесе оң жағына орнатылуы мүмкін.

Орнату үшін „Қосымша параллельді тіреуіш” бекіткіш жинағын **38** пайдаланыңыз. (3 бекіткіш бұранда, 3 аралық шеңбер, 3 қатпарлы сомын)

- Бекіткіш бұрандаларды параллельді тіреуіш **10** жан тесіктеріне салыңыз. Бұрандалар бастары онда қосымша параллельді тіреуіш үшін бағыттауыш ретінде қызмет етеді.
- Қосымша параллельді тіреуішті **37** бекіткіш бұрандалардың бастарынан жылжытыңыз.
- Аралық шеңберлерді бекіткіш бұрандаларға қойып бұрандаларды қатпарлы сомындар көмегімен тартып қойыңыз.

Бұрышты тіреуішті орнату (E1 – E2 суреттерін қараңыз)

- Бағыттауышты **39** бұрышты тіреуіште **3** аралау үстелінің арнайы бағыттауыш ойықтарына **5** апарыңыз. Ұзын дайындамаларды жақсырақ орнату үшін бұрыштық тіреуішті **28** профильдік тіреуіштермен кеңейту мүмкін.
- Керек болса, профильдік тіреуішті **40** бекіткіш жинақ көмегімен бұрыштық тіреуішке орнатыңыз.

Шаңды және жоңқаларды сору

Қорғасын бояу, кейбір ағаш сорттары, минералдар және металлдар бар кейбір материалдардың шаңы денсаулыққа зиянды болуы мүмкін. Шаңға тию және шаңды жұту пайдаланушыда немесе жанындағы адамдарда аллергиялық реакцияларды және/немесе тыныс жолдарының ауруларын тудыруы мүмкін. Кейбір шаң түрлері, әсіресе емен және шамшат ағашының шаңы, әсіресе, ағашты өңдеу қалдықтарымен (хромат, ағашты қорғау заты) бірге канцерогендер болып есептеледі. Асбестік материал тек қана мамандармен өңделуі керек.

- Өрдайым шаңсорғышты пайдаланыңыз.
- Жұмыс орнының жақсы желдетілуіне көз жеткізіңіз.
- P2 сүзгі сыныпындағы газқағарды пайдалану ұсынылады.

Өңделетін материалдар үшін еліңізде қолданылатын ұйғарымдарды пайдаланыңыз.

Шаң-/жоңқа сору шаң, жоңқа немесе дайындама сынықтары арқылы тығыздануы мүмкін.

- Электр құралын өшіріп желі айырын розеткадан тартып қойыңыз.
- Аралау дискісі толық тоқтағаныша күте тұрыңыз.
- Тығыздану себебін айқындап оны жойыңыз.

▶ **Жұмыс орнында шаңның жиналуын болдырмаңыз.** Шаң оңай тұтануы мүмкін.

▶ **Алюминийді аралуда өрт қаупінің алдын алу үшін жоңқа шығатын жайды босатып жоңқаны сорап алмаңыз.**

Жоңқа шығатын жайды босату (F суретін қараңыз)

Дайындаманың сынықтарын және үлкен жоңқаларды алып қою үшін жоңқа шығатын жайды **31** босату мүмкін.

- Электр құралын өшіріп желі айырын розеткадан тартып қойыңыз.
- Аралау дискісі толық тоқтағаныша күте тұрыңыз.
- Бекіткіш бұраңданы **41** ішкі алты қырлы кілтпен **21** босатыңыз.
- Жоңқа шығатын жайды **31** шығарып дайындама сынықтары мен жоңқаларды алып қойыңыз.
- Жоңқа шығатын жайды электр құралына қайта салыңыз.

Сыртқы сорғыш (G суретін қараңыз)

Жинақтағы сорғыш адаптерді **32** шаңсорғышты жоңқа шығатын жайға **31** қосу үшін пайдаланыңыз.

- Сорғыш адаптер **32** мен шаңсорғыш шлангын салып қойыңыз.
- Қосымша сору қуатын көтеру үшін Y-адаптері (керек-жарақ) көмегімен шаңсорғышты аспирациялық құбырларға **7** қосуыңыз мүмкін.

Шаңсорғыш өңделетін материалға сәйкес болуы қажет.

Денсаулыққа зиян, обыр туғызатын немесе құрғақ шаңдар үшін арнайы шаңсорғышты пайдаланыңыз.

Қатты немесе икемді орнату

▶ **Турақты пайдалануды қамтамасыз ету үшін электр құралын пайдаланудан алдын тегіс бекем жұмыс аймағына (мысалы верстак) орнату керек.**

Жұмыс аймағында орнату (H суретін қараңыз)

- Электр құралын сәйкес бұраңдалармен жұмыс аймағында бекітіңіз. Ол үшін **12** ойықтары көмектеседі.

Bosch жұмыс үстелінде орнату (I суретін қараңыз)

Bosch (мысалы GTA 60 W, GTA 600) жұмыс үстелдері биіктігі өзгертін аяқтар арқылы кез келген табанда электр құралын бекіте алады.

▶ **Жұмыс үстелі жинағындағы барлық ескертулер мен нұсқаулықтарды оқыңыз.** Ескертпелер мен нұсқаулықтарды сақтамау тоқтың соғуына, өрт және/немесе ауыр жарақаттануларға алып келуі мүмкін.

▶ **Электр құралын орнатудан алдын жұмыс үстелін дұрыс құрыңыз.** Бұзылу қаупін болдырмау үшін мінсіз құру маңызды болып қалады.

- Электр құралын тасымалдау күйінде жұмыс үстеліне орнатыңыз.

Аралату дискісін алмастыру (J1 – J4 беттерін қараңыз)

▶ **Барлық жұмыстардан алдын электр құралының желілік айырын розеткадан шығарыңыз.**

▶ **Аралату дискісін орнату кезінде қорғағыш қолғап киіңіз.** Аралау дискісіне тигенде жарақат алу қаупі бар.

Максималды рұқсат етілген жылдамдығы электр құралыңыздың бос айналу моментіне жоғары болған аралау дискілерін пайдаланыңыз.

Тек осы пайдалану нұсқаулығында берілген деректерге сәй және EN 847-1 бойынша тексерілген болып тиісті ретте белгіленген аралау дискілерін пайдаланыңыз.

Тек осы электр құралының өндірушісі ұсынған және сіз өңдейтін материалға сәй аралау дискілерін пайдаланыңыз.

Аралату дискісін шешу

- Бұрауышпен ішпекті **24** алдында көтеріп аспаптар шахтасынан шығарыңыз.
- Қос иінді **19** сағат тіліне қарсы ара дискісі **26** аралау үстелінің жоғарысында ең жоғарғы күйде тұратын етіп тірелгенше бұраңыз.
- Қорғауыш қалпақты **6.x** тірелгенше артқа қисайтыңыз.
- Қысқыш сомынды **42** шеңберлік кілтпен **22** (23 мм) бұрап бір уақытта шпindelьді бұғаттау тұтқышын **43** тірелгенше тартыңыз.
- Шпindelьді бұғаттау тұтқышын тартып ұстап қысқыш сомынды сағат тіліне қарсы бұрап алыңыз.
- Қысқыш фланецты **44** шешіңіз.
- Аралау дискісін **26** шешіңіз.

250 | Қазақша

Аралуа дискісін орнату

Керек болса барлық орнатылатын бөліктерді тазалаңыз.

- Жаңа ара дискісін қысқыш фланецке **46** аспап шпинделінде **45** орнатыңыз.

Ескерте: Кіші ара дискілерін пайдаланбаңыз. Ара дискісі мен сына аралығы максималды 5 мм болуы мүмкін.

► **Орнатуда тістер кесу бағыты (аралуа дискісінде көрсеткі бағыты) қорғағыш қаптама көрсеткі бағытымен сәйкес болуына көз жеткізіңіз!**

- Қысқыш фланец **44** пен қысқыш сомынды **42** орнатыңыз.
- Қысқыш сомынды **42** шеңберлік кілтпен **22** (23 мм) бұрап бір уақытта шпиндельді бұғаттау тұтқышын **43** тірелгенше тартыңыз.
- Қысқыш сомынды сағат тілімен берік тартыңыз (бұрау моменті шам. 15 – 23 Н*м).
- Салынбалы плитаны **24** қайта орнатыңыз.
- Қорғауыш қалпақты **6.x** төменге қайта апарыңыз.

Пайдалану

► **Барлық жұмыстардан алдын электр құралының желілік айырын розеткадан шығарыңыз.**

Аралуа дискісінің тасымалдау және жұмыс істеу күйі**Тасымалдау күйі**

- Сермерді **18** сағат тіліне қарсы ара дискісінің **26** тістері аралуа үстелінің **9** астында тұрғанша бұраңыз.
- Ара үстелінің ұзартқышын **14** толығымен ішіне жылжытыңыз.
Қысқыш тұтқаны **15** төмен басыңыз.
Ара үстелінің ұзартқышы осылай бекітіледі.

Тасымалдау туралы қосымша нұсқауларды 253 бетінде қараңыз.

Жұмыс күйі

- Қос иінді **19** сағат тілімен ара дискісінің **26** тістері дайындама жоғарысында тұрғанша бұраңыз.

Ескерте: Қорғағыш қаптама дұрыс орналасқанына көз жеткізіңіз. Ол әрдайым дайындамада жатуы керек.

Бағыт бұрышын реттеу

Дәл кесіктерді қамтамасыз ету үшін белсенді пайдаланудан соң электр құралының параметрлерін тексеріп керек болса реттеу керек („Негізгі реттеулерді тексеріп реттеңіз“ 252 бетінде қараңыз).

Вертикалды еңіс бұрышын реттеу (Ара дискісі) (К суретін қараңыз)

Тік қисайту бұрышын -2° мен 47° аралығында реттеу мүмкін.

- Ысырма тұтқышын **17** сағат тіліне қарсы бұраңыз.

Ескерте: Ысырма тұтқышы толық босатылса ара дискісі тарту күшімен шамамен 30° сай күйге аударылады.

- Сермерді **18** кулиса бойы бұрыш көрсеткіші **47** керекті еңіс бұрышын көрсеткенше тартыңыз.
- Сермерді осы күйде ұстап ысырма тұтқышын **17** қайта бекітіңіз.

0° мен 45° стандартты бұрыштарын жылдам және дәл реттеу үшін зауытта ретелген тіреуіштер бар.

Горизонталды еңіс бұрышын реттеу (Бұрышты тіреуіш) (L суретін қараңыз)

Көлденең қисайту бұрышын 60° (сол жақтық) мен 60° (оң жақтық) аралығында реттеу мүмкін.

- Бекіту басы **49** тартылған болса оны босатыңыз.
- Бұрышты тіреуішті бұрыш көрсеткіші **50** керекті еңіс бұрышын шкалада көрсеткенше бұраңыз.
- Бекіту басын **49** қайта тартыңыз.

Аралуа үстелін үлкейту (M суретін қараңыз)

Ұзын дайындамалар бос басында басылып тірелуі керек.

- Қысқыш тұтқаны **15** аралуа үстелінің ұзартқышы үшін толығымен жоғарыға тартыңыз.
- Қосымша аралуа үстелін **14** керекті ұзындыққа шейін сыртқа тартыңыз.
- Қысқыш тұтқаны **15** төмен басыңыз.
Ара үстелінің ұзартқышы осылай бекітіледі.

Параллельді тіреуішті реттеу

Параллельді тіреуішті **10** ара дискісінің сол (қара шкала) немесе оң жағында (күміс шкала) орналастыру мүмкін. Лупадағы **27** белгі параллельді тіреуіштің ара дискісімен шкаладағы **1** аралығын көрсетеді.

Параллельді тіреуішті ара дискісінің керекті жағына орналстырыңыз („Параллельді тіреуішті орнату“ 248 бетінде қараңыз).

ара үстелі шығарылмағанда

- Параллельді тіреуіштің **10** қысқыш тұтқасын **35** босатыңыз.
Параллельді тіреуішті лупадағы **27** белгі ара дискісіне дейін керекті аралықты көрсеткенше жылжытыңыз.
Аралуа үстелі тартылмаған болып күміс шкаланың **1** төменгі жазуы жарамды болады.
- Бекіту үшін қысқыш тұтқаны **35** қайта төменге басыңыз.

аралуа үстелі тартылған болса (N суретін қараңыз)

- Параллельді тіреуішті ара дискісінің оң жағында орналстырыңыз.
Параллельді тіреуішті лупадағы **27** белгі төменгі шкалада 26 см көрсеткенше жылжытыңыз.
Бекіту үшін қысқыш тұтқаны **35** қайта төменге басыңыз.
- Қысқыш тұтқаны **15** аралуа үстелінің ұзартқышы үшін толығымен жоғарыға тартыңыз.
- Ара үстелінің ұзартқышын **14** сыртқа аралық көрсеткіші **51** жоғарғы шкалада ара дискісіне дейін керекті аралықты көрсеткенше тартыңыз.
- Қысқыш тұтқаны **15** төмен басыңыз.
Ара үстелінің ұзартқышы осылай бекітіледі.

Қосымша параллельді тіреуішті реттеу (О суретін қараңыз)

Жіңішке дайындамаларды аралауда және вертикалды екіс бұрыштарын аралауда қосымша тіреуішті 37 параллельді тіреуіште 10 орнату керек.

Қосымша параллельді тіреуіш қалаған жағдайда параллельді тіреуіштің 10 сол немесе оң жағына орнатылуы мүмкін.

Дайындамалар аралауда параллельді тіреуіш пен ара дискісі арасында қысылып көретілетін ара дискісі арқылы ұсталып лақтырылуы мүмкін.

Сол үшін қосымша параллельді тіреуішті бағыттауыш ұшы ара дискісінің ең алдыңғы тісі мен сына алғы қыры аралығында аяқталатын етіп реттеңіз.

- Ол үшін барлық қатпарлы бұрандаларды босатып қосымша параллельді тіреуішті тек екі алғы бұранда бекітуге қызмет еткенше жылжытыңыз.
- Қатпарлы сомандарды қайта берік бекітіңіз.

Сына орнату

Сына 25 аралау дискісі 26 кесікте қысылмауын қамтамасыз етеді. Әйтпесе аралау дискісі дайындамаға ілініп кері соғу қаупі пайда болады.

Сол үшін сына дұрыс орнаттығына көз жеткізіңіз:

- Ара дискісі мен сына радиалды аралығы максималды 5 мм болуы мүмкін.
- Сына қалыңдығы кесік енінен кіші және дискі қалыңдығынан үлкен болуы керек.
- Сына әрдайым ара дискісімен бір сызықта болуы керек.
- Қалыпты кесіктер үші сынаны әрдайым ең жоғары күйде ұстау керек.

Электр құрал сынаны дұрыс реттелген болып жеткізіледі.

Сынаның биіктігін реттеу (Р суретін қараңыз)

Ойықтарды аралау үшін сынаның биіктігін реттеу керек.

► **Ою немесе тесуде электр құралды тек тиісті қорғағыш аспаппен (мысалы, туннельдік қаптама) пайдаланыңыз.**

- Қысқыш тұтқышты **8.1** немесе қысқыш бұранданы **8.2** қорғауыш қалпақ **6.x** сынаның **25** саңылауынан жай тартылатын болғаныша босатыңыз. Қорғауыш қалпақты зақымданудан қорғау үшін оны ұстғышта **33** корпуста сақтаңыз (Y1 суретін да қараңыз).
- Қос иінді **19** сағат тіліне қарсы ара дискісі **26** аралау үстелінің жоғарысында ең жоғарғы күйде тұратын етіп тірелгенше бұраңыз.
- Сынаны **25** тірелгенше төменге жылжытыңыз.

Пайдалануға ендіру

► **Желі қуатына назар аударыңыз!** Тоқ көзінің қуаты электр құралдың зауыттық тақтайшасындағы мәліметтеріне сай болуы қажет.

Қосу (Q1 суретін қараңыз)

Энергия қуатын үнемдеу үшін электр құралын тек пайдаланарда қосыңыз.

- Қауіпсіздік қақпағын **20** жоғарыға қайырыңыз.
- Іске қосу үшін жасыл қосу пернесін **52** басыңыз.
- Қауіпсіздік қақпағын **20** төменге қайта қайырыңыз.

Өшіру (Q2 суретін қараңыз)

- Қауіпсіздік қақпағына **20** басыңыз.

Тоқ өшуі

Бұл қосқыш-өшіргіш нөлдік өшіргіш деп аталады, ол тоқ үзілісінен соң (мысалы пайдалану кезінде желі айырын тарту) электр құралының қайта іске қосылуының алдын алады.

Сосын электр құралын қайта іске қосу үшін жасыл қосу пернесін **52** қайта басыңыз.

Пайдалану нұсқаулары

Жалпы аралау нұсқаулары

- **Барлық кесіктерде алдымен ара дискісі тіреу планкасын немесе басқа аспап бөліктерін тимеуіне көз жеткізіңіз.**
- **Ою немесе тесуде электр құралды тек тиісті қорғағыш аспаппен (мысалы, туннельдік қаптама) пайдаланыңыз.**
- **Электр құралды кесу үшін пайдаланбаңыз (дайындамада аяқталатын ойық).**

Аралау дискісін соқтығысудан және соққыдан қорғаңыз. Аралау дискісін бүйірлік қысымнан сақтаңыз.

Дайындаманың қысылып қалуының алдын алу үшін сынаны ара дискісімен бір сызықта орналастырыңыз.

Қысық дайындамаларды өңдемеңіз. Дайындамады әрдайым параллельді тіреуішке қою үшін тура қыры болуы керек.

Жылжыту таяғын әрдайым электр құралында сақтаңыз.

Пайдаланушы күйі (R суретін қараңыз)

► **Электр құралы алдына аралау дискісімен бір сызыққа тұрмай, әрдайым аралау дискісінен шетте тұрыңыз.** Осылай денеңіз мүмкін кері соққыдан сақталады.

- Алақан, бармақ және қолдарыңызды айналатын аралау дискісінен алыстатыңыз.

Осында төмендегі нұсқауларға назар аударыңыз:

- Дайындаманы екі қолмен қатты ұстап аралау үстеліне басыңыз.
- Жіңішке дайындамалар мен вертикалды еңіс бұрыштарын аралауда әрдайым жинақтағы жылжыту таяғы **23** мен қосымша параллельді тіреуішті **37** пайдаланыңыз.

Максималды дайындама өлшемдері

тік қисайту бұрышы	дайындаманың макс. биіктігі [мм]
0°	79
45°	56

252 | Қазақша

Аралату**Түзу кесіктерді аралату**

- Параллельді тіреуішті **10** керекті кесік қалыңдығына реттеңіз. („Параллельді тіреуішті реттеу“ 250 бетінде қараңыз)
- Дайындаманы аралату үстеліне қорғағыш қаптама **6.x** алдына қойыңыз.
- Ара дискісін қос иін **19** арқылы жоғарғы ара тістері дайындама жоғарғы бетінен шамамен 5 мм жоғарыда тұратын етіп көтеріңіз немесе түсіріңіз.
- Қорғағыш қалпақты дайындама биіктігіне сай орнатыңыз. Қорғағыш қалпақ аралауда әрдайым дайындамада бос жатуы керек.
- Электр құралын қосыңыз.
- Дайындаманы бір қалыпты жылжытып аралаңыз.
- Электр құралын өшіріп аралату дискісі толық тоқтағаныша күте тұрыңыз.

Вертикалды еңіс бұрыштарын аралату

- Керекті вертикалды еңіс бұрышын орнатыңыз. („Вертикалды еңіс бұрышын реттеу“ 250-бетте қараңыз)
- „Түзу кесіктерді аралату“ бөліміндегі жұмыс қадамдарын орындаңыз.

Горизонталды еңіс бұрыштарын аралату (S суретін қараңыз)

- Керекті горизонталды еңіс бұрышын орнатыңыз. („Горизонталды еңіс бұрышын реттеу“ 250-бетте қараңыз)
- Дайындаманы профиль тіреуішіне **28** қойыңыз. Профиль кесік сызығында болмауы тиіс. Бұл жағдайда домалатпа бұранданы **53** босатып профильді жылжытыңыз.
- Ара дискісін қос иін **19** арқылы жоғарғы ара тістері дайындама жоғарғы бетінен шамамен 5 мм жоғарыда тұратын етіп көтеріңіз немесе түсіріңіз.
- Қорғағыш қалпақты дайындама биіктігіне сай орнатыңыз. Қорғағыш қалпақ аралауда әрдайым дайындамада бос жатуы керек.
- Электр құралын қосыңыз.
- Дайындаманы бір қолмен профиль тіреуішіне басып бұрыштық тіреуішті бсқа қолмен реттеу тетігінде **49** жай бағыттауыш ойықта **5** алға жылжытыңыз.
- Электр құралын өшіріп аралату дискісі толық тоқтағаныша күте тұрыңыз.

Негізгі реттеулерді тексеріп реттеңіз

Дәл кесіктерді қамтамасыз ету үшін белсенді пайдаланудан соң электр құралының параметрлерін тексеріп керек болса реттеу керек. Ол үшін тәжірибе мен тиісті арнайы аспаптар керек болады.

Өкілетті Bosch сервистік орталығы бұл жұмысты жылдам және сенімді ретте орындайды.

Стандартты еңіс бұрышы 0°/45° (тік) үшін тіреуіштерді реттеу

- Электр құралын жұмыс күйіне келтіріңіз.
- 0° ара дискісінің вертикалды еңіс бұрышын реттеңіз.
- Қорғауыш қалпақты **6.x** тірелгенше артқа қисайтыңыз.

Тексеріңіз: (Т1 суретін қараңыз)

- Бір бұрышты калибрді 90° реттеп, оны аралату үстеліне **9** қойыңыз.

Бұрышты калибрдің бір жағы бүтін ұзындығында ара дискісінде **26** жатуы керек.

Реттеу: (Т2 суретін қараңыз)

- **54** бұрандасын босатыңыз. Осылай 0°-тіреуіш **55** жылжытылуы мүмкін.
- Ысырма тұтқышын **17** босатыңыз.
- Сермерді **18** 0° тіреуішіне қарсы бұрыштық калибрдің иіні ара дискісі менен бүкіл ұзындығында бірге тұрғаныша жылжытыңыз.
- Сермерді осы күйде ұстап ысырма тұтқышын **17** қайта бекітіңіз.
- **54** бұрандасын қайта берік бұрап қойыңыз.

Егер бұрыш көрсеткіші **47** реттеуден соң **48** шкаласының 0° белгісімен бір сызықта тұрмаса, **56** бұрандасын стандартты крест тәрізді бұрауышпен босатып, бұрыш көрсеткішін 0° белгісінен туралаңыз.

Жоғарғы жұмыс қадамдарын вертикалды еңіс бұрышы 45° үшін қайталаңыз (**57** бұрандасын босату; 45°-тіреуішті **58** жылжыту). Бұрыштық көрсеткішті **47** қайта өзгерту мүмкін емес.

Ара дискісінің бұрыштық тіреуіштің бағыттауыш ойықтарына параллельдігі (U суретін қараңыз)

- Электр құралын жұмыс күйіне келтіріңіз.
- Қорғауыш қалпақты **6.x** тірелгенше артқа қисайтыңыз.

Тексеріңіз:

- Қаламмен ішпек арқасында көрінетін алғашқы сол жақтық ара тісін белгілеңіз.
- Бұрыш калибрін 90° реттеп оны бағыттауыш ойықтың шетіне **5** қойыңыз.
- Бұрыш калибрінің иіні ол белгіленген ара тісіне тигенше жылжытыңыз да ара дискісі мен бағыттауыш ойық арасында қашықтықты оқып алыңыз.
- Ара дискісін белгіленген тіс алдында ішпек жоғарысында тұрғаныша бұраңыз.
- Бұрыш калибрін бағыттауыш ойық бойы белгіленген ара тісіне дейін жылжытыңыз.
- Ара дискісі мен бағыттауыш ойық аралығын өлшеңіз. Екі өлшенген аралықтар бірдей болуы тиіс.

Реттеу:

- Ішкі алты қырлы бұрандаларды **59** алдында аралату үстелінің астында және **60** ішкі алты қырлы бұрандаларды аралату үстелінің арқасында жинақтағы ішкі алты қырлы кілтпен **21** босатыңыз.
- Ара дискісін абайлап ол бағыттауыш ойығына **5** параллельді тұрғаныша жылжытыңыз.
- **59** мен **60** бұрандаларын қайта берік бекітіңіз.

Аралу үстелінің аралық көрсеткішін реттеу**(V суретін қараңыз)**

- Параллельді тіреуішті ара дискісінің оң жағында орналстырыңыз.
- Параллельді тіреуішті лупадағы **27** белгі төменгі шкалада 26 см көрсеткенше жылжытыңыз.
- Бекіту үшін қысқыш тұтқаны **35** қайта төменге басыңыз.
- Қысқыш тұтқаны **15** босатып аралау үстелінің ұзартқышын тірелгенше сыртқа тартыңыз.

Тексеріңіз:

Аралық көрсеткіші **51** жоғарғы шкалада **1** лупадағы **27** белгі менен төменгі шкаладағыдай **1** мәнді көрсетуі тиіс.

Реттеу:

- **61** бұрандасын крест тәрізді бұрауышпен босатып аралық көрсеткішін **51** 26-см-белгісі бойы жоғарғы шкалада **1** бағыттаңыз.

Параллельді тіреуіш параллельдігін реттеу**(W суретін қараңыз)**

- Электр құралын жұмыс күйіне келтіріңіз.
- Қорғауыш қалпақты **6.x** тірелгенше артқа қисайтыңыз.
- Параллельді тіреуіштің қысқыш тұтқасын **35** босатып, ол ара дискісіне тигенше жылжытыңыз.

Тексеріңіз:

Параллельді тіреуіш **10** ара дискісіне бүкіл ұзындығында тиіп тұруы керек.

Реттеу:

- Ішкі алты қырлы бұрандаларды **71** жинақтағы алты қырлы дөңбек кілтпен **21** босатыңыз.
- Параллельді тіреуішті **10** ол бүкіл ұзындығында ара дискісіне тигенше жылжытыңыз.
- Параллельді тіреуішті осы күйде ұстап қысқыш тұтқаны **35** қайта төмен басыңыз.
- Ішкі алты қырлы бұрандаларды **71** қайта берік бекітіңіз.

Параллельді тіреуіш қысу қуатын реттеу

Параллельді тіреуіштің **10** қысу күші жиі пайдаланудан соң кемуі мүмкін.

- Тегістеу бұрандасын **70** параллельді тіреуішті аралау үстелінде қайта бекіту мүмкін болғанынша тартыңыз.

Параллельді тіреуіш лупасын реттеу**(W суретін қараңыз)**

- Электр құралын жұмыс күйіне келтіріңіз.
- Қорғауыш қалпақты **6.x** тірелгенше артқа қисайтыңыз.
- Параллельді тіреуішті **10** оңнан ара дискісіне тигенше жылжытыңыз.

Тексеріңіз:

Лупа **27** белгісі **1** шкаласының 0° белгісімен бір сызықта болуы керек.

Реттеу:

- Бұранданы **62** жинақтағы крест тәрізді бұрауышпен босатып, аралық көрсеткішін 0° белгісінен тураңыз.

Салынбалы плита деңгейін реттеу (X суретін қараңыз)**Тексеріңіз:**

Салынбалы плитаның алғы беті **24** аралау үстелімен бірдей немесе аз төменірек болуы керек, артқы жағы аздап аралау үстелінің жоғарысында болуы керек.

Реттеу:

- Ішпекті **24** алып қойыңыз.
- Алты қырлы дөңбек кілтпен **64** төрт реттеу бұранданың көмегімен дұрыс деңгейін дұрыс деңгейд **63** реттеңіз.

Сақтау мен тасымалдау**Құылғы элементтерін сақтау (Y1 – Y6 суреттерін қараңыз)**

Сақтау үшін электр құралы белгілі құрылғы элементтерін қатты бекітуге мүмкіндік береді.

- Қосымша параллельді тіреуішті **37** параллельді тіреуіштен **10** босатыңыз.
- Барлық бос құрылғы бөліктерін корпустың олардың сақтау жайларына салыңыз. (кестені қараңыз)

Сурет	Құрылғы элементін	Сақтау қорабы
Y1	Қорғаныш қаптамасы 6.x	ұстағыштың 33 саңылауына асып қысқыш тұтқышпен 8.1 немесе қысқыш бұрандамен 8.2 тартып бекітіңіз
Y2	„Қосымша параллельді тіреуіш“ 38 бекіткіш жинағы	ұстағыштарға 65 қысу
Y2	Сору адаптері 32	ұстағыш қапсырмаларға 66 салу
Y3	Торқтық кілт 22	бекіткіш сомымен 67 аспаптар сақтағышында бекітіңіз
Y3	Жылжыту таяғы 23	бекіткіш сомын 67 арқылы асып жылжытып бекітіңіз
Y4	Параллельді тірек 10	аналдырыңыз, төменнен бағыттауыш туреуіштерге асып қысқыш тұтқаны 35 бекітіңіз
Y5	Алты қырлы дөңгелек кілт 21 Алты қырлы дөңгелек кілт 64	ұстағыштарға 68 салу
Y5	Бұрыш планкасы 3	ұстағыш қапсырмаларға 69 салу
Y6	Қосымша параллельді тіреуіш 37	ұстағыш қапсырмаларға 30 салу (қысқа жағы жоғарыға; ұзын жағы арқаға)

Электр құралды тасу

Электр құралын тасымалдаудан алдын төмендегі басқыштарды орындау керек:

- Электр құралын тасымалдау күйіне келтіріңіз („Тасымалдау күйі“ 250-бетте қараңыз).
 - Электр құралында бекітілмейтін барлық жабдықтар бөліктерін алыстатыңыз.
- Пайдаланылмаған аралау дискілерін тасымалдау үшін жабық контейнерлерге салыңыз.
- Аралау үстелінің ұзартқышын **14** ішіне жылжытып қысқыш тұтқаны **15** бекіту үшін төменге басыңыз.

254 | Қазақша

- Желілік кабелін кабель ұстағышына ораңыз **29**.
- Көтеру немесе тасымалдау үшін ұстау ойықтарын **4** немесе тасымалдау тұтқасын **13** пайдаланыңыз.
- ▶ **Электр құралын тасымалдау үшін тек тасымалдау аспабын пайдаланыңыз ешқашан қорғағыш аспаптарды пайдаланбаңыз.**
- ▶ **Бел жарақаттануын алдын алу үшін электр құралын әрдайым екі кісі болып тасымалдаңыз.**

Техникалық күтім және қызмет

Қызмет көрсету және тазалау

- ▶ **Барлық жұмыстардан алдын электр құралының желілік айырын розеткадан шығарыңыз.**

Егер байланыс сымын алмастыру қажет болса, қауіпсіздіктің төмендеуіне жол бермес үшін алмастыруды тек Bosch немесе Bosch электр құралдарының авторизацияланған клиенттерге қызмет көрсету орталықтарында орындаңыз.

Тазалау

- Жақсы әрі сенімді жұмыс істеу үшін электр құралы мен желдеткіш тесікті таза ұстаңыз.
- Әрбір жұмыс басқышынан соң сығымдалған ауамен үрлеу немесе қылшақ көмегімен шаңды және жоңқаларды кетіріңіз.

Электр құралын майлау



Майлау заты:

Мотор майы SAE 10/SAE 20

- Керек болса электр құралын көрсетілген жайларда майлаңыз. (Z суретін өараңыз)

Өкілетті Bosch сервистік орталығы бұл жұмыстарды жылдам және сенімді ретте орындайды.

Майлау және тазалау құралдарын қоршаған ортаны қорғайтын ретте кәдеге жарату қажет. Заңдық нұсқаулықтарды орындаңыз.

Шу төмендетуге арналған шаралар

Өндіруші шаралары:

- Бір қалыпты жұмыс бастау
- Шу төмендетуге арналып құрастырылған ара дискісімен жеткізу

Пайдаланушы орындайтын шаралар:

- Тұрақты жұмыс аймағында дiрiлдеусiз орнату
- Шу төмендету функциялары бар ара дискілерін пайдалану
- Ара дискісі мен электр құралды жүйелік түрде тазалау

Керек-жарақтар

	Өнім нөмірі
Шаң қабы	2 605 411 205
Ү-адаптері TSVH 3	2 610 015 513
Бұрыш планкасы	2 610 015 507
Жылжыту таяғы	2 610 015 022

1 609 92A 15R | (26.1.15)

Bosch Power Tools

	Өнім нөмірі
GTA 60 W жұмыс үстелі	0 601 B12 000
GTA 600 W жұмыс үстелі	0 601 B22 001

Ағаш пен питалық материалдар, панельдер мен планкалар үшін ара дискілері

Аралыу дискісі 254 x 30 мм, 40 тістер	2 608 640 433
Аралыу дискісі 254 x 30 мм, 60 тістер	2 608 640 444

Тұтынушыға қызмет көрсету және пайдалану кеңестері

Барлық сұраулар мен қосалқы бөлшектерге тапсырыс беру кезінде міндетті түрде электр құрал зауыттық тақтайшасындағы 10-орынды өнім нөмірін жазыңыз.

Қызмет көрсету шеберханасы өнімді жөндеу және күту, сондай-ақ қосалқы бөлшектер туралы сұрақтарға жауап береді. Қажетті сызбалар мен қосалқы бөлшектер туралы ақпаратты мына мекенжайдан табасыз:

www.bosch-pt.com

Кеңес беруші Bosch қызметкерлері өнімді пайдалану және олардың қосалқы бөлшектері туралы сұрақтарыңызға тиянақты жауап береді.

Өндіруші талаптары мен нормаларының сақталуымен электр құралын жөндеу және кепілді қызмет көрсету барлық мемлекеттер аумағында тек „Роберт Бош“ фирмалық немесе авторизацияланған қызмет көрсету орталықтарында орындалады.

ЕСКЕРТУ! Заңсыз жолмен әкелінген өнімдерді пайдалану қауіпті, денсаулығыңызға зиян келтіруі мүмкін. Өнімдерді заңсыз жасау және тарату әкімшілік және қылмыстық тәртіп бойынша Заңмен қудаланады.

Қазақстан

ЖШС „Роберт Бош“

Электр құралдарына қызмет көрсету орталығы

Алматы қаласы

Қазақстан

050050

Райымбек данғылы

Коммунальная көшесінің бұрышы, 169/1

Тел.: +7 (727) 232 37 07

Факс: +7 (727) 233 07 87

E-Mail: info.powertools.ka@bosch.com

Ресми сайты: www.bosch.kz; www.bosch-pt.kz

Кәдеге жарату

Электр құралдар, жабдықтар және бумаларын айналыны қорғайтын кәдеге жаратуға апару қажет.

Электр құралдарды үй қоқысына тастамаңыз!

Тек қана EО елдері үшін:



Электр және электрондық ескі құралдар бойынша Еуропа 2012/19/EU ережесі және оның ұлттық заңдарда орындалуы бойынша басқа пайдаланып болмайтын электр құралдар бөлек жиналып кәдеге жаратылуы қажет.

Техникалық өзгерістер енгізу құқығы сақталады.

Română

Instrucțiuni privind siguranța și protecția muncii

Indicații generale de avertizare pentru scule electrice

⚠ ATENȚIE Pentru a vă proteja împotriva electrocutării, vătămărilor corporale și pentru a reduce pericolul de incendiu, în timpul utilizării sculelor electrice trebuie respectate următoarele măsuri de bază privind siguranța.

Citiți toate instrucțiunile înainte de a folosi această sculă electrică și păstrați în condiții bune instrucțiunile de siguranță.

Termenul de „sculă electrică” utilizat în instrucțiunile de siguranță se referă la sculele electrice alimentate de la rețea (cu cablu de alimentare) și la sculele electrice cu acumulator (fără cablu de alimentare).

Siguranța la locul de muncă

- ▶ **Mențineți-vă sectorul de lucru curat și bine iluminat.** Dezordinea sau sectoarele de lucru neluminate pot duce la accidente.
- ▶ **Nu lucrați cu scula electrică în mediu cu pericol de explozie, în care există lichide, gaze sau pulberi inflamabile.** Sculele electrice generează scântei care pot aprinde praful sau vaporii.
- ▶ **Nu permiteți accesul copiilor și al altor persoane în timpul utilizării sculei electrice.** Dacă vă este distrasă atenția puteți pierde controlul asupra mașinii.

Siguranță electrică

- ▶ **Ștecherul sculei electrice trebuie să fie potrivit prizei electrice. Nu este în nici un caz permisă modificarea ștecherului. Nu folosiți fișe adaptoare la sculele electrice legate la pământ de protecție.** Ștecherele nemodificate și prizele corespunzătoare diminuează riscul de electrocutare.
- ▶ **Evitați contactul corporal cu suprafețe legate la pământ ca țevi, instalații de încălzire, sobe și frigidere.** Există un risc crescut de electrocutare atunci când corpul vă este legat la pământ.
- ▶ **Feriți mașina de ploaie sau umezeală.** Pătrunderea apei într-o sculă electrică mărește riscul de electrocutare.
- ▶ **Nu schimbați destinația cablului folosindu-l pentru transportarea sau suspendarea sculei electrice ori pentru a trage ștecherul afară din priză. Feriți cablul de căldură, ulei, muchii ascuțite sau componente aflate în mișcare.** Cablurile deteriorate sau incurcate măresc riscul de electrocutare.
- ▶ **Atunci când lucrați cu o sculă electrică în aer liber, folosiți numai cabluri prelungitoare adecvate și pentru mediul exterior.** Folosirea unui cablu prelungitor adecvat pentru mediul exterior diminuează riscul de electrocutare.

- ▶ **Atunci când nu poate fi evitată utilizarea sculei electrice în mediu umed, folosiți un întrerupător automat de protecție împotriva tensiunilor periculoase.** Întrubuințarea unui întrerupător automat de protecție împotriva tensiunilor periculoase reduce riscul de electrocutare.

Siguranța persoanelor

- ▶ **Fiți atenți, aveți grijă de ceea ce faceți și procedați rațional atunci când lucrați cu o sculă electrică. Nu folosiți scula electrică atunci când sunteți oboseți sau vă aflați sub influența drogurilor, a alcoolului sau a medicamentelor.** Un moment de neatenție în timpul utilizării mașinii poate duce la răniri grave.
- ▶ **Purtați echipament personal de protecție și întotdeauna ochelari de protecție.** Purtarea echipamentului personal de protecție, ca masca pentru praf, încălțăminte de siguranță antiderapantă, casca de protecție sau protecția auditivă, în funcție de tipul și utilizarea sculei electrice, diminuează riscul răniilor.
- ▶ **Evitați o punere în funcțiune involuntară. Înainte de a introduce ștecherul în priză și/sau de a introduce acumulatorul în scula electrică, de a o ridica sau de a o transporta, asigurați-vă că aceasta este oprită.** Dacă atunci când transportați scula electrică țineți degetul pe întrerupător sau dacă porniți scula electrică înainte de a racorda la rețeaua de curent, puteți provoca accidente.
- ▶ **Înainte de pornirea sculei electrice îndepărtați dispozitivele de reglare sau cheile fixe din aceasta.** Un dispozitiv sau o cheie lăsată într-o componentă de mașină care se rotește poate duce la răniri.
- ▶ **Evitați o ținută corporală nefirească. Adoptați o poziție stabilă și mențineți-vă întotdeauna echilibrul.** Astfel veți putea controla mai bine mașina în situații neașteptate.
- ▶ **Purtați îmbrăcăminte adecvată. Nu purtați îmbrăcăminte largă sau podoabe. Feriți părul, îmbrăcăminte și mănușile de piesele aflate în mișcare.** Îmbrăcăminte largă, părul lung sau podoabele pot fi prinse în piesele aflate în mișcare.
- ▶ **Dacă pot fi montate echipamente de aspirare și colectare a prafului, asigurați-vă că acestea sunt racordate și folosite în mod corect.** Folosirea unei instalații de aspirare a prafului poate duce la reducerea poluării cu praf.

Utilizarea și manevrarea atentă a sculelor electrice

- ▶ **Nu suprasolicitați mașina. Folosiți pentru executarea lucrării dv. scula electrică destinată aceluși scop.** Cu scula electrică potrivită lucrați mai bine și mai sigur în domeniul de putere indicat.
- ▶ **Nu folosiți scula electrică dacă aceasta are întrerupătorul defect.** O sculă electrică, care nu mai poate fi pornită sau oprită, este periculoasă și trebuie reparată.
- ▶ **Scoateți ștecherul afară din priză și/sau îndepărtați acumulatorul, înainte de a executa reglaje, a schimba accesoriul sau de a pune mașina la o parte.** Această măsură de prevenire împiedică pornirea involuntară a sculei electrice.

- ▶ **Păstrați sculele electrice nefolosite la loc inaccesibil copiilor. Nu lăsați să lucreze cu mașina persoane care nu sunt familiarizate cu aceasta sau care nu au citit aceste instrucțiuni.** Sculele electrice devin periculoase atunci când sunt folosite de persoane lipsite de experiență.
- ▶ **Întrețineți-vă scula electrică cu grijă. Controlați dacă componentele mobile ale sculei electrice funcționează impecabil și dacă nu se blochează, sau dacă există piese rupte sau deteriorate astfel încât să afecteze funcționarea sculei electrice. Înainte de utilizare dați la reparat piesele deteriorate.** Cauza multor accidente a fost întreținerea necorespunzătoare a sculelor electrice.
- ▶ **Mențineți bine ascuțite și curate dispozitivele de tăiere.** Dispozitivele de tăiere întreținute cu grijă, cu tăisuri ascuțite se înțepenesc în mai mică măsură și pot fi conduse mai ușor.
- ▶ **Folosii scula electrică, accesoriile, dispozitivele de lucru etc. conform prezentelor instrucțiuni. Țineți cont de condițiile de lucru și de activitatea care trebuie desfășurată.** Folosirea sculelor electrice în alt scop decât pentru utilizările prevăzute, poate duce la situații periculoase.

Service

- ▶ **Încredințați scula electrică pentru reparare numai personalului de specialitate, calificat în acest scop, repararea făcându-se numai cu piese de schimb originale.** Astfel veți fi siguri că este menținută siguranța mașinii.

Instrucțiuni de siguranță pentru ferăstrăie circulară de banc

- ▶ **Nu vă așezați niciodată pe scula electrică.** Vă puteți răni grav, în cazul în care scula electrică se răstoarnă sau dacă, din greșeală, intrați în contact cu pânza de ferăstrău.
- ▶ **Asigurați-vă că apărătoarea funcționează corespunzător și se poate mișca liber.** Reglați apărătoarea întotdeauna astfel încât în timpul tăierii aceasta să se sprijine liber pe piesa de lucru. Nu fixați niciodată apărătoarea în poziție deschisă.
- ▶ **Nu țineți mâinile în sectorul de tăiere în timpul funcționării sculei electrice.** În caz de contact cu pânza de ferăstrău există pericol de rănire.
- ▶ **Nu introduceți niciodată mâna în spatele pânzei de ferăstrău pentru a ține piesa de lucru, a îndepărta așchii de lemn sau din alte motive.** Distanța dintre mâna dumneavoastră și pânza de ferăstrău care se rotește ar fi prea mică în acest caz.
- ▶ **Conduceți piesa de lucru spre pânza de ferăstrău numai când aceasta din urmă este deja în funcțiune.** În caz contrar există pericol de recul, în situația în care pânza de ferăstrău se agață în piesa de lucru.
- ▶ **Mențineți mânerul uscat, curat și feriți-le de ulei și unsoare.** Mănerul unsuroase, murdărite cu ulei, alunecă din mână și duc la pierderea controlului.
- ▶ **Utilizați scula electrică numai după ce de pe suprafața de lucru, până la piesa de prelucrat, au fost îndepărtate cheile de reglare, așchii de lemn, etc.** Bucățile mici de lemn sau alte obiecte care intră în contact cu pânza de ferăstrău care se rotește, vă pot lovi cu mare viteză.
- ▶ **Tăiați întotdeauna numai o singură piesă de lucru.** Piesele de lucru suprapuse sau alăturate pot bloca pânza de ferăstrău sau se pot deplasa una către cealaltă în timpul tăierii.
- ▶ **Folosii întotdeauna limitatorul paralel sau pe cel unghiular.** Aceasta va duce la îmbunătățirea preciziei de tăiere și la reducerea posibilității de blocare a pânzei de ferăstrău.
- ▶ **Nu folosiți scula electrică pentru canelare sau fâltuire decât dacă aceasta este prevăzută cu un dispozitiv de protecție adecvat (de exemplu o apărătoare tunel).**
- ▶ **Nu folosiți scula electrică pentru crestare (caneluri închise în piesa de lucru).**
- ▶ **Folosii scula electrică numai pentru materialele de lucru specificate în indicațiile de utilizare conform destinației.** În caz contrar scula electrică ar putea fi suprasolicitată.
- ▶ **În cazul în care pânza de ferăstrău se blochează, deconectați scula electrică și țineți nemișcată piesa de lucru până când pânza de ferăstrău se oprește complet. Pentru a evita un recul, piesa de lucru va putea fi mișcată numai după oprirea completă a pânzei de ferăstrău.** Îndepărtați cauza blocajului pânzei de ferăstrău înainte de a reporni scula electrică.
- ▶ **Nu întrebuințați pânze de ferăstrău tocite, fisurate, îndoite sau deteriorate.** Pânzele de ferăstrău cu dinții tociți sau orientați greșit, provoacă, din cauza făgașului de tăiere prea îngust, o frecare mai mare, blocarea pânzei de ferăstrău și reculul.
- ▶ **Folosii întotdeauna pânze de ferăstrău de dimensiuni corecte și cu orificiu de prindere potrivit (de ex. în formă de stea sau rotund).** Pânzele de ferăstrău care nu pot fi fixate strâns în piesele de montaj ale ferăstrăului, se rotește neuniform și duc la pierderea controlului.
- ▶ **Nu folosiți pânze de ferăstrău din oțel de înaltă performanță (oțel HSS).** Astfel de pânze de ferăstrău se pot rupe cu ușurință.
- ▶ **După lucru, nu atingeți pânza de ferăstrău înainte ca aceasta să se răcească.** În timpul lucrului pânza de ferăstrău se înfierbântă puternic.
- ▶ **Păstrați curățenia la locul de muncă.** Amestecurile de materiale sunt foarte periculoase. Pulberea de metal ușor poate arde sau exploda.
- ▶ **Nu folosiți niciodată scula electrică fără placa intermediară. Înlocuiți o placă intermediară defectă cu una nouă.** Fără o placă intermediară impecabilă, pânza de ferăstrău vă poate răni.
- ▶ **Verificați regulat cablul și nu permiteți repararea cablului deteriorat decât la un atelier service autorizat de asistență tehnică post-vânzări pentru scule electrice Bosch. Înlocuiți cablurile prelungitoare defecte.** În acest fel va putea fi garantată menținerea siguranței sculei electrice.
- ▶ **Depozitați scula electrică în condiții de siguranță atunci când nu o folosiți. Locul de depozitare trebuie să fie uscat și să se poată încălzi.** Astfel va fi împiedicată deteriorarea sculei electrice în urma depozitării sau manevrarea acestora de către persoane lipsite de experiență.

- ▶ **Nu lăsați niciodată scula electrică din mână, înainte de a se fi oprit complet din funcționare.** Accesoriile care se mai rotesc din inerție, după oprirea sculei electrice, pot provoca răni.
- ▶ **Nu folosiți scula electrică dacă are cablul deteriorat. Nu atingeți cablul deteriorat și trageți ștecherul de alimentare afară din priză dacă cablul se deteriorează în timpul lucrului.** Cablurile deteriorate măresc riscul de electrocutare.

Simboluri

Simbolurile care urmează pot fi importante pentru utilizarea sculei dumneavoastră electrice. Vă rugăm să rețineți simbolurile și semnificația acestora. Interpretarea corectă a simbolurilor vă ajută să utilizați mai bine și mai sigur scula electrică.

Simboluri și semnificația acestora



Nu țineți mâinile în sectorul de tăiere în timpul funcționării sculei electrice. În caz de contact cu pânda de ferăstrău există pericol de rănire.



Purtați mască de protecție împotriva prafului.



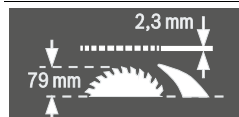
Purtați protecție auditivă. Zgomotul poate duce la pierderea auzului.



Purtați ochelari de protecție.



Aveți în vedere dimensiunile pânzei de ferăstrău. Diametrul orificiului de prindere trebuie să se potrivească fără joc cu cel al axului de prindere al sculei electrice. Nu folosiți reductoare sau adaptoare.



La schimbarea pânzei de ferăstrău aveți grijă ca lățimea de tăiere să nu fie mai mică de 2,3 mm iar grosimea corpului pânzei să nu depășească 2,3 mm. În caz contrar există pericolul agățării penii de despicat (2,3 mm) în piesa de lucru. Înălțimea maximă posibilă a piesei de lucru este de 79 mm.

Simboluri și semnificația acestora

partea stângă

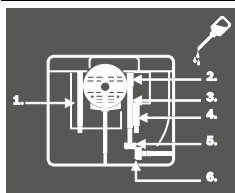


Indică direcția de rotație a roții de mână pentru coborârea (**poziție de transport**) și ridicarea (**poziție de lucru**) pânzei de ferăstrău.

partea dreaptă



Indică poziția pârghiei de blocare pentru fixarea pânzei de ferăstrău și reglarea unghiului de înclinare în plan vertical (pânză de ferăstrău rabatabilă).



Dacă este necesar ungeți scula electrică în locul indicat.

Descrierea produsului și a performanțelor



Citiți toate indicațiile de avertizare și instrucțiunile. Nerespectarea indicațiilor de avertizare și a instrucțiunilor poate provoca electrocutare, incendii și/sau răni grave.

Utilizare conform destinației

Scula electrică este destinată efectuării în regim staționar, de tăieri longitudinale și transversale drepte, în lemn de esență moale și tare, cât și în PAL și plăci din fibre. Sunt posibile unghiuri de înclinare în plan orizontal între -60° și $+60^\circ$ cât și unghiuri de înclinare în plan vertical între -2° și 47° .

Cu pânze de ferăstrău adecvate, este posibil și debitarea profilelor din aluminiu și material plastic.

Elemente componente

Numerotarea elementelor componente se referă la schițele sculei electrice de la paginile grafice.

- 1 Scală gradată pentru distanța dintre pânda de ferăstrău și limitatorul paralel **10**
- 2 Canal de ghidare pentru limitatorul paralel **10**
- 3 Limitator unghiular
- 4 Mână
- 5 Canal de ghidare pentru limitatorul unghiular
- 6.1 Apărătoare cu pârghie de strângere*
- 6.2 Apărătoare cu șurub de fixare și protecție laterală*
- 7 Racord de aspirare pe apărătoare

258 | Română

- 8.1 Pârghie de strângere pentru fixarea apărătoarei 6.1
- 8.2 Șurub de fixare pentru blocarea apărătoarei 6.2
- 9 Masă de lucru pentru ferăstrău
- 10 Limitator paralel
- 11 Canal de ghidare în V pentru limitatorul paralel la masa de lucru pentru ferăstrău
- 12 Găuri pentru montaj
- 13 Mâner de transport
- 14 Prelungirea mesei de lucru pentru ferăstrău
- 15 Manetă de strângere pentru prelungirea mesei de lucru pentru ferăstrău
- 16 Eclisă de fixare pentru masa de lucru GTA 600
- 17 Pârghie de blocare pentru reglarea unghiului de înclinare în plan vertical
- 18 Roată de mână
- 19 Manivelă pentru ridicarea și coborârea pânzei de ferăstrău
- 20 Clapă de siguranță a intrerupătorului pornit-oprit
- 21 Cheie hexagonală (5 mm)
- 22 Cheie inelară (23 mm)
- 23 Tijă de împingere
- 24 Placă intermediară
- 25 Pană pentru despicat
- 26 Pânză de ferăstrău
- 27 Lupă
- 28 Șină profilată
- 29 Suport pentru cablu
- 30 Clemă de fixare pentru depozitarea limitatorului paralel suplimentar
- 31 Eliminarea așchii
- 32 Adaptor de aspirare
- 33 Suport pentru depozitarea apărătoarei
- 34 Degajări pentru placa intermediară
- 35 Manetă de fixare a limitatorului paralel
- 36 Canal în V al limitatorului paralel
- 37 Limitator paralel suplimentar
- 38 Set de fixare limitator paralel suplimentar
- 39 Șină de ghidare a limitatorului unghiular
- 40 Set de fixare șină profilată „Șină profilată”
- 41 Șurub de fixare pentru tubul de eliminare a așchiilor
- 42 Piuliță de strângere
- 43 Pârghie de blocare ax
- 44 Flanșă de strângere
- 45 Axul sculei
- 46 Flanșă de prindere
- 47 Indicator de unghiuri (în plan vertical)
- 48 Scala unghiurilor de înclinare (în plan vertical)
- 49 Manetă de fixare pentru unghiurile de înclinare (în plan orizontal)
- 50 Indicator de unghiuri pe limitatorul unghiular
- 51 Indicator distanță masă de lucru pentru ferăstrău
- 52 Tastă pornit
- 53 Piuliță moletată șină profilată
- 54 Șurub cu capul crestă în cruce pentru reglarea opritorului 55
- 55 Opritor pentru unghiul de înclinare de 0° (vertical)
- 56 Șurub pentru indicatorul de unghiuri (în plan vertical)
- 57 Șurub cu capul crestă în cruce pentru reglarea limitatorului 58
- 58 Opritor pentru unghiul de înclinare de 45° (vertical)
- 59 Șuruburi imbus (5 mm) față pentru reglarea paralelismului pânzei de ferăstrău
- 60 Șuruburi imbus (5 mm) spate, pentru reglarea paralelismului pânzei de ferăstrău
- 61 Șurub pentru indicator de unghiuri masă de lucru pentru ferăstrău
- 62 Șurub pentru indicatorul de distanță la limitatorul paralel
- 63 Șuruburi de ajustare pentru placa intermediară
- 64 Cheie imbus (2 mm)
- 65 Suport pentru depozitarea setului de fixare „limitator paralel suplimentar”
- 66 Clemă de fixare pentru depozitarea adaptorului de aspirare
- 67 Piuliță de fixare pentru cheia inelară și suspendarea tijei de împingere
- 68 Suport pentru depozitarea cheii imbus
- 69 Clemă de fixare pentru depozitarea limitatorului unghiular
- 70 Șurub de ajustare pentru forța de tensionare a ghidajului 36
- 71 Șuruburi cu locaș hexagonal (5 mm) pentru ajustarea paralelismului limitatorului paralel

*** în funcție de modelul de execuție specific fiecărei țări în parte
Accesorii ilustrate sau descrise nu sunt cuprinse în setul de livrare standard. Puteți găsi accesorii complete în programul nostru de accesorii.**

Declarație de conformitate **CE**

Declarăm pe proprie răspundere că produsul descris la paragraful „Date tehnice” corespunde tuturor dispozițiilor relevante ale Directivelor 2011/65/UE, 2004/108/CE, 2006/42/CE inclusiv modificărilor acestora și este în conformitate cu următoarele standarde:
EN 61029-1, EN 61029-2-1.

Examinare CEE de tip nr. MSR 1034 prin laboratorul de încercări desemnat nr. 0366.

Documentație tehnică (2006/42/CE) la:

Robert Bosch GmbH, PT/ETM9,
70764 Leinfelden-Echterdingen, GERMANY

Henk Becker	Helmut Heinzelmann
Executive Vice President	Head of Product Certification
Engineering	PT/ETM9

[Signature] i.v. K. W. K.

Robert Bosch GmbH, Power Tools Division
70764 Leinfelden-Echterdingen, GERMANY
Leinfelden, 28.01.2015

Informație privind zgomotele

Valorile zgomotului emis au fost determinate conform EN 61029-2-1.

Nivelul presiunii sonore evaluat A al sculei electrice este în mod normal: nivel presiune sonoră 103 dB(A); nivel putere sonoră 116 dB(A). Incertitudine K = 3 dB.

Purtați aparat de protecție auditivă!

Date tehnice

Ferăstrău circular de banc		GTS 10 J	
Număr de identificare		... 500	
3 601 M30 530	
		... 570	
		... 590	
		... 5P0	
		... 5R0	... 560
Putere nominală	W	1800	1650
Turație la mersul în gol	rot./min	3650	3650
Limitarea curentului de pornire		●	●
Greutate conform EPTA-Procedure 01/2003	kg	26	26
Clasa de protecție		□/II	□/II

Dimensiuni (inclusiv elementele demontabile ale sculei electrice)

Lățime x grosime x înălțime mm 578 x 706 x 330

Dimensiuni maxime piese de lucru vezi pagina 263.

Specificațiile sunt valabile pentru o tensiune nominală [U] de 230 V. În cazul unor tensiuni diferite și al unor modele de execuție specifice anumitor țări, aceste specificații pot varia.

Dimensiuni pânze de ferăstrău adecvate		
Diametru pânză de ferăstrău	mm	254
Grosimea corpului pânzei	mm	1,7 – 1,9
Grosime/ceaprazuire minimă a dinților de ferăstrău	mm	2,6
Diametru orificiu de prindere	mm	30

Montare

► **Evitați pornirea involuntară a sculei electrice. În timpul montării și al intervențiilor asupra sculei electrice nu este permis ca ștecherul acesteia să fie introdus în priză de curent.**

Set de livrare



Consultați în acest sens schița ilustrativă a setului de livrare de la începutul prezentelor instrucțiuni de folosire.

Înainte de prima punere în funcțiune a sculei electrice verificați dacă toate piesele enumerate mai jos sunt cuprinse în setul de livrare:

- Ferăstrău circular de banc cu pânză de ferăstrău **26** și pană pentru despicat **25** montate
- Limitator unghiular **3**
- Șină profilată **28**

- Set de fixare „șină profilată” **40** (placă de ghidare, piuliță moletată, șurub, șabă suport)
- Limitator paralel **10**
- Limitator paralel suplimentar **37**
- Set de fixare „limitator paralel suplimentar” **38** (3 șuruburi de fixare, 3 șaibe suport, 3 piulițe-fluturare)
- Apărătoare **6.x***
* în funcție de modelul de execuție specific fiecărei țări în parte: **6.1/6.2**
- Cheie hexagonală **21**
- Cheie hexagonală **64**
- Cheie inelară **22**
- Tijă de împingere **23**
- Placă intermediară **24**
- Adaptor de aspirare **32**

Indicație: Verificați scula electrică cu privire la eventuale deteriorări.

Înainte de a folosi mai departe scula electrică trebuie să examinați atent funcționarea impecabilă și conform destinației a echipamentelor de protecție sau a componentelor ușor deteriorate. Verificați dacă componentele mobile funcționează impecabil și nu se blochează, sau dacă nu există componente deteriorate. Toate componentele trebuie să fie montate corect și să respecte toate condițiile pentru a asigura funcționarea impecabilă a sculei electrice.

Dispozitivele de protecție și componentele dispozitivelor de protecție deteriorate trebuie reparate în mod corespunzător sau schimbate la un atelier de specialitate autorizat.

Montarea pieselor componente

- Scoateți cu grijă din ambalaj piesele din setul de livrare. Îndepărtați toate materialele de ambalaj de pe scula electrică și de pe accesoriile din setul de livrare.
- Aveți grijă să îndepărtați materialul de ambalaj de sub bulbul motor.

Direct pe carcasă sunt fixate următoarele elemente ale sculei electrice:

tija de împingere **23**, cheia inelară **22**, cheia imbus **21** și **64**, limitatorul paralel **10**, limitatorul unghiular **3**, adaptorul de aspirare **32**, limitatorul paralel suplimentar **37** cu setul de fixare **38**, apărătoarea **6.x**.

- Extrageți atent aceste elemente ale sculei electrice din compartimentele lor de depozitare.
Vezi în acest sens și figurile Y1 – Y6.

Montarea plăcii intermediare (vezi figura A)

- Prindeți placa intermediară **24** în degajările posterioare **34** ale canalului de ghidare al sculei.
- Coborâți placa intermediară.
- Apăsăți placa intermediară, până când aceasta se fixează în partea frontală a canalului de ghidare al sculei.

Partea anterioară a plăcii intermediare **24** trebuie să fie la același nivel sau puțin sub masa de lucru pentru ferăstrău, partea posterioară trebuie să fie la același nivel sau puțin deasupra mesei de lucru pentru ferăstrău. (vezi și „Reglarea nivelului plăcii intermediare”, pagina 265)

Montarea apărătoarei* (vezi figura B)*** în funcție de modelul de execuție specific fiecărei țări în parte**

- Răsuciți manivela **19** în sensul mișcării acelor de ceasornic până la punctul de oprire, astfel încât pânda de ferăstrău **26** să se afle în poziția cea mai de sus deasupra mesei de lucru pentru ferăstrău.
- Trageți în sus pana pentru despicat **25** până la punctul de oprire.
- Prindeți apărătoarea **6.x** în degajarea penei pentru despicat **25**.
- Tensionați pârghia de strângere **8.1**.
sau
Strângeți șurubul de fixare **8.2** cu cheia imbus **21**.
- Reglați apărătoarea în funcție de înălțimea piesei de lucru. În timpul tăierii apărătoarea trebuie să se sprijine întotdeauna liber pe piesa de lucru.

Indicație: Pârghia de strângere **8.1** are mers liber pentru a putea fi întoarsă într-o poziție ergonomică sau pentru economie de spațiu.

Cu pârghia de strângere tensionată dați mânerul la o parte de pe apărătoare, întoarceți-l în poziția dorită și lăsați-l apoi să revină di nou în poziția bracet.

Montarea limitatorului paralel (vezi figura C)

Limitatorul paralel **10** poate fi poziționat fie în stânga fie în dreapta pânzei de ferăstrău.

- Detensionați maneta de fixare **35** a limitatorului paralel **10**. Prin aceasta ghidajul în **V 36** va fi eliberat.
- Introduceți mai întâi limitatorul paralel cu ghidajul în **V** în canelura de ghidare **11** a mesei de lucru pentru ferăstrău. Poziționați apoi limitatorul paralel în canelura de ghidare anterioară **2** a mesei de lucru pentru ferăstrău. Limitatorul paralel poate fi acum deplasat după dorință.
- Pentru fixarea limitatorului paralel împingeți în jos mânerul de fixare **35**.

Montarea limitatorului paralel suplimentar (vezi figura D)

La debitarea pieselor de lucru subțiri și la tăierea în unghiuri de înclinare în plan vertical trebuie să montați limitatorul paralel suplimentar **37** pe limitatorul paralel **10**.

Limitatorul paralel suplimentar poate fi montat după necesitate în partea stângă sau dreaptă a limitatorului paralel **10**.

Pentru montaj folosiți setul de fixare „limitator paralel suplimentar” **38**. (3 șuruburi de fixare, 3 șaibe suport, 3 piulițe-flutur)

- Treceți șuruburile de fixare prin găurile laterale ale limitatorului paralel **10**. Capetele șuruburilor servesc la ghidarea limitatorului paralel.
- Împingeți limitatorul paralel suplimentar **37** peste capetele șuruburilor de fixare.
- Puneți șaibele suport pe șuruburile de fixare și strângeți șuruburile cu ajutorul piulițelor-flutur.

Montarea limitatorului unghiular (vezi figurile E1 – E2)

- Introduceți șina **39** limitatorului unghiular **3** într-unul din canalele de ghidare **5** prevăzute în acest scop ale mesei de lucru pentru ferăstrău.

Pentru mai buna sprijinire a pieselor de lucru lungi, limitatorul de unghiuri poate fi lățit prin șina profilată **28**.

- Montați, dacă este necesar, șina profilată cu ajutorul setului de fixare **40** pe limitatorul de unghiuri.

Aspirarea prafului/așchiilor

Pulberile rezultate din prelucrarea de materiale cum sunt veselele pe bază de plumb, anumite tipuri de lemn, minerale și metal pot fi dăunătoare sănătății. Atingerea sau inspirarea acestor pulberi poate provoca reacții alergice și/sau îmbolnăvirile căilor respiratorii ale utilizatorului sau a le persoanelor aflate în apropiere.

Anumite pulberi cum sunt pulberea de lemn de stejar sau de fag sunt considerate a fi cancerigene, mai ales în combinație cu materiale de adaos utilizate la prelucrarea lemnului (cromat, substanțe de protecție a lemnului). Materialele care conțin azbest nu pot fi prelucrate decât de către specialiști.

- Folosiți întotdeauna o instalație de aspirare a prafului.
- Asigurați buna ventilație a locului de muncă.
- Este recomandabil să se utilizeze o mască de protecție a respirației având clasa de filtrare P2.

Respectați prescripțiile din țara dumneavoastră referitoare la materialele de prelucrat.

Instalația de aspirare a prafului/așchiilor poate fi blocată de praf, așchii sau fragmente desprinse din piesa de lucru.

- Opriți scula electrică și scoateți ștecherul de la rețea afară din priză.
- Așteptați până când pânda de ferăstrău se oprește complet.
- Stabiliți cauza blocării și remediați-o.

► **Evitați acumulările și depunerile de praf la locul de muncă.** Pulberile se pot aprinde cu ușurință.

► **Pentru a evita pericolul de incendiu la debitarea aluminiului, goliți orificiul de eliminare a așchiilor și nu utilizați instalație de aspirare a șpanului.**

Golirea tubului de eliminare a așchiilor (vezi figura F)

Pentru îndepărtarea fragmentelor desprinse din piesa de lucru și a așchiilor mai mari puteți goli tubul de eliminare a așchiilor **31**.

- Opriți scula electrică și scoateți ștecherul de la rețea afară din priză.
- Așteptați până când pânda de ferăstrău se oprește complet.
- Slăbiți șurubul de fixare **41** cu cheia imbus **21**.
- Demontați tubul de eliminare a așchiilor **31** și îndepărtați fragmentele din piesa de lucru și așchiile din acesta.
- Montați din nou pe scula electrică tubul de eliminare a așchiilor.

Aspirare cu instalație exterioară (vezi figura G)

Folosiți adaptorul de aspirare **32** din setul de livrare, pentru a racorda un aspirator de praf la tubul de eliminare așchiilor **31**.

- Montați strâns adaptorul de aspirare **32** și furtunul aspiratorului de praf.
- În mod suplimentar, pentru mărirea capacității de aspirare, puteți racorda, prin intermediul adaptorului Y (accesoriu), o instalație de aspirare a prafului la ștuțul de aspirare **7**.

Aspiratorul de praf trebuie să fie adecvat pentru materialul de prelucrat.

Pentru aspirarea pulberilor extrem de nocive, cancerigene sau uscate, folosiți un aspirator special.

Montare staționară sau flexibilă

- ▶ **Pentru garantarea manevrării în condiții de siguranță, înainte de utilizare scula electrică trebuie montată pe o suprafață de lucru plană și stabilă (de ex. un banc de lucru).**

Montare pe o suprafață de lucru (vezi figura H)

- Fixați scula electrică cu șuruburi corespunzătoare pe suprafața de lucru. În acest scop sunt prevăzute găurile **12**.

Montare pe o masă de lucru Bosch (vezi figura I)

Mesele de lucru de la Bosch (de exemplu GTA 60 W, GTA 600), datorită picioarelor de masă cu înălțime reglabilă, asigură stabilitatea sculei electrice pe orice suprafață.

- ▶ **Citiți toate indicațiile de avertizare și instrucțiunile care însoțesc masa de lucru.** Nerespectarea indicațiilor de avertizare și a instrucțiunilor poate duce la electrocutare, incendiu și/sau răni grave.
- ▶ **Asamblați corect masa de lucru, înainte de a monta scula electrică.** Asamblarea impecabilă este importantă pentru a evita riscul de prăbușire a acesteia.
- Montați scula electrică în poziție de transport pe masa de lucru.

Schimbarea pânzei de ferăstrău (vezi figurile J1 - J4)

- ▶ **Înainte oricăror intervenții asupra sculei electrice scoateți cablul de alimentare afară din priză.**
- ▶ **La montarea pânzei de ferăstrău purtați mănuși de protecție.** În cazul contactului cu pânza de ferăstrău există pericol de rănire.

Folosiți numai pânze de ferăstrău a căror viteză maximă admisă este mai mare decât tuția de mers în gol a sculei dumneavoastră electrice.

Folosiți numai pânze de ferăstrău care corespund specificațiilor din prezentele instrucțiuni și care au fost verificate și marcate corespunzător, conform EN 847-1.

Întrebuințați numai pânzele de ferăstrău recomandate de către producătorul acestei scule electrice și care sunt adecvate pentru materialul pe care doriți să-l prelucrați.

Demontarea pânzei de ferăstrău

- Ridicați cu o șurubelniță în partea din față placa intermediară **24** și extrageți-o din compartimentul pentru scule.
- Răsuciți manivela **19** în sensul mișcării acelor de ceasornic până la punctul de oprire, astfel încât pânza de ferăstrău **26** să se afe în poziția cea mai de sus deasupra mesei de lucru pentru ferăstrău.
- Basculați apăritoarea **6.x** spre spate, până la punctul de oprire.
- Răsuciți piulița de strângere **42** cu cheia inelară **22** (23 mm) și trageți simultan pârghia de blocare a axului **43** până se înclichetează.
- Cu pârghia de blocare a axului trasă, deșurubați piulița de strângere, în sens contrar mișcării acelor de ceasornic.
- Demontați flanșa de prindere **44**.
- Extrageți pânza de ferăstrău **26**.

Montarea pânzei de ferăstrău

Dacă este necesar, înainte de montare, curățați toate piesele ce urmează a fi montate.

- Montați pânza de ferăstrău nouă pe flanșa de prindere **46** a axului sculei **45**.

Indicație: Nu întrebuințați pânze de ferăstrău prea mici. Golul dintre pânza de ferăstrău și pana pentru despicat trebuie să fie de maximum 5 mm.

- ▶ **La montare, aveți grijă ca direcția de tăiere a dinților de ferăstrău (direcția săgeții de pe pânza de ferăstrău) să coincidă cu direcția săgeții de pe apăritoarea!**
- Montați flanșa de prindere **44** și piulița de strângere **42**.
- Răsuciți piulița de strângere **42** cu cheia inelară **22** (23 mm) și trageți simultan pârghia de blocare a axului **43** până se înclichetează.
- Strângeți bine piulița de strângere rotind-o în sensul mișcării acelor de ceasornic (moment de strângere aprox. 15 - 23 Nm).
- Introduceți din nou placa intermediară **24**.
- Coborâți din nou apăritoarea **6.x**.

Funcționare

- ▶ **Înainte oricăror intervenții asupra sculei electrice scoateți cablul de alimentare afară din priză.**

Poziția de transport și de lucru a pânzei de ferăstrău**Poziția de transport**

- Răsuciți roata de mână **18** în sens contrar direcției de mișcare a acelor de ceasornic, până când dinții pânzei de ferăstrău **26** se vor afla sub masa de lucru pentru ferăstrău **9**.
- Împingeți complet înăuntru prelungirea mesei de lucru pentru ferăstrău **14**.
- Împingeți în jos mânerul de strângere **15**.
- Prin aceasta, prelungirea mesei de lucru pentru ferăstrău este fixată.

Alte indicații suplimentare privind transportul vezi pagina 265.

262 | Română

Poziție de lucru

- Răsuciți manivela **19** în sensul mișcării acelor de ceasornic, până când dinții pânzei de ferăstrău **26** se vor afla deasupra piesei de lucru.

Indicație: Asigurați-vă că apărătoarea este poziționată corect. În timpul tăierii cu ferăstrăul ea trebuie să fie întotdeauna așezată deasupra piesei de lucru.

Reglarea unghiului de înclinare

Pentru garantarea unor tăieri precise, după o utilizare intensivă, trebuie să verificați reglajele de bază ale sculei electrice și dacă este cazul, să executați din nou aceste reglaje (vezi „Verificarea și refacerea reglajelor de bază”, pagina 264).

Reglarea unghiului de înclinare în plan vertical (pânză de ferăstrău) (vezi figura K)

Unghiul de înclinare în plan vertical poate fi reglat într-un domeniu de la -2° până la 47° .

- Întoarceți pârghia de blocare **17** în sens contrar direcției de mișcare a acelor de ceasornic.

Indicație: La slăbirea completă a pârghiei de blocare, din cauza gravitației, pânza de ferăstrău este răsturnată într-o poziție înclinată la aprox. 30° .

- Trageți sau împingeți roata de mână **18** de-a lungul culisei până când indicatorul de unghiuri **47** va arăta unghiul de înclinare dorit.
- Țineți roata de mână în această poziție și fixați din nou strâns pârghia de blocare **17**.

Pentru reglarea rapidă și precisă a unghiului standard de 0° și 45° sunt prevăzute opritoare ajustate din fabrică.

Reglarea unghiurilor de înclinare în plan orizontal (limitator unghiular) (vezi figura L)

Unghiul de înclinare în plan orizontal poate fi reglat într-un domeniu de la 60° (la stânga) până la 60° (la dreapta).

- Detensionați maneta de fixare **49**, în cazul în care este strânsă.
- Rotiți limitatorul unghiular până când indicatorul de unghiuri **50** va indica unghiul de înclinare dorit.
- Strângeți din nou la loc maneta de fixare **49**.

Mărirea mesei de lucru pentru ferăstrău (vezi figura M)

Piesele lungi trebuie sprijinite sau proptite la capătul liber.

- Trageți complet în sus mânerul de strângere **15** pentru prelungirea mesei de lucru pentru ferăstrău.
- Trageți afară, până la lungimea dorită, prelungirea mesei de lucru pentru ferăstrău **14**.
- Împingeți în jos mânerul de strângere **15**. Prin aceasta, prelungirea mesei de lucru pentru ferăstrău este fixată.

Limitatorul paralel

Limitatorul paralel **10** poate fi poziționat la stânga (scala gradată neagră) sau dreapta (scala gradată argintie) față de pânza de ferăstrău.

Marcajul din lupa **27** arată distanța reglată pe scala gradată **1**, dintre limitatorul paralel și pânza de ferăstrău

Poziționați limitatorul paralel în partea dorită a pânzei de ferăstrău (vezi „Montarea limitatorului paralel”, pagina 260).

cazul în care masa de lucru pentru ferăstrău nu este extinsă

- Detensionați maneta de fixare **35** a limitatorului paralel **10**. Deplasați limitatorul paralel până când marcajul cu săgeată din lupa **27** va indica distanța dorită față de pânza de ferăstrău. Când masa de lucru pentru ferăstrău nu este extinsă se ia în considerare inscripția inferioară de pe scala gradată argintie **1**.
- Pentru fixare împingeți din nou în jos maneta de fixare **35**.

cazul în care masa de lucru pentru ferăstrău este extinsă (vezi figura N)

- Poziționați limitatorul paralel la dreapta față de pânza de ferăstrău. Deplasați limitatorul paralel, până când marcajul cu săgeată din lupa **27** va indica 26 cm pe scala gradată inferioară. Pentru fixare împingeți din nou în jos maneta de fixare **35**.
- Trageți complet în sus mânerul de strângere **15** al prelungirii mesei de lucru pentru ferăstrău.
- Trageți afară prelungirea mesei de lucru pentru ferăstrău **14** până când indicatorul de distanță **51** va indica pe scala gradată superioară distanța dorită față de pânza de ferăstrău.
- Împingeți în jos mânerul de strângere **15**. Prin aceasta, prelungirea mesei de lucru pentru ferăstrău este fixată.

Reglarea limitatorului paralel suplimentar (vezi figura O)

La debitarea pieselor de lucru subțiri și la tăierea în unghiuri de înclinare în plan vertical trebuie să montați limitatorul paralel suplimentar **37** pe limitatorul paralel **10**.

Limitatorul paralel suplimentar poate fi montat, în funcție de necesități, în partea stângă sau dreaptă a limitatorului paralel **10**.

În timpul tăierii, piesele de lucru pot fi prinse între limitatorul paralel și pânza de ferăstrău, apoi agățate de pânza de ferăstrău aflată în mișcare ascendentă și aruncate în exterior. De aceea, reglați astfel limitatorul paralel suplimentar, încât capătul acestuia să se afle între dintele cel mai din față al pânzei de ferăstrău și marginea anterioară a penei pentru despicat.

- Slăbiți în acest scop toate piulițele-flutur și deplasați limitatorul paralel suplimentar până când numai cele două șuruburi anterioare vor mai asigura fixarea.
- Strângeți din nou bine piulițele-flutur.

Reglarea penei de despicat

Pana pentru despicat **25** împiedică blocarea pânzei de ferăstrău **26** în fanta de tăiere. Altfel ar exista risc de recul, atunci când pânza de ferăstrău se agață în piesa de lucru.

Aveți întotdeauna grijă ca pana pentru despicat să fie reglată corect:

- Distanța radială dintre pânza de ferăstrău și pana pentru despicat trebuie să fie de maximum 5 mm.

- Grosimea penei pentru despicat trebuie să fie mai mică decât lățimea de tăiere și mai mare decât grosimea corpului pânzei de ferăstrău.
- Pana pentru despicat trebuie să fie întotdeauna coliniară cu pâza de ferăstrău.
- Pentru tăieri de separare normale pana pentru despicat trebuie să se afle întotdeauna în cea mai înaltă poziție posibilă.

Scula electrică se livrează cu o pană pentru despicat reglată corect.

Reglarea înălțimii penei pentru despicat (vezi figura P)

Pentru tăierea canelurilor trebuie să reglați înălțimea penei pentru despicat.

► Nu folosiți scula electrică pentru canelare sau fălțuire decât dacă aceasta este prevăzută cu un dispozitiv de protecție adecvat (de exemplu o apărătoare tunel).

- Slăbiți pârghia de strângere **8.1** sau șurubul de fixare **8.2** într-atât, încât să puteți extrage cu ușurință apărătoarea **6.x** din degajarea penei pentru despicat **25**.
Pentru a proteja apărătoarea împotriva deteriorărilor, depozitați-o pe suportul prevăzută în acest scop **33** pe carcasă (vezi și figura Y1).
- Răsuciți manivela **19** în sensul mișcării acelor de ceasornic până la punctul de oprire, astfel încât pâza de ferăstrău **26** să se afle în poziția cea mai de sus deasupra mesei de lucru pentru ferăstrău.
- Împingeți în jos până la punctul de oprire pana pentru despicat **25**.

Punere în funcțiune

► **Țineți seama de tensiunea rețelei de alimentare!** Tensiunea sursei de curent trebuie să coincidă cu datele de pe plăcuța indicatoare a tipului sculei electrice.

Pornire (vezi figura Q1)

Pentru a economisi energie, țineți scula electrică pornită numai atunci când o folosiți.

- Deschideți clapa de siguranță **20**.
- Pentru punerea în funcțiune apăsați tasta de pornire verde **52**.
- Închideți din nou clapa de siguranță **20**.

Oprire (vezi figura Q2)

- Apăsați clapa de siguranță **20**.

Întrerupere de curent

Întrerupătorul pornit-oprit este un așa numit întrerupător de tensiune nulă, care împiedică repornirea sculei electrice după o întrerupere de curent (de exemplu, prin tragerea ștecherului afară din priză în timpul funcționării).

Pentru a repune apoi în funcțiune scula electrică, trebuie să apăsați din nou tasta de pornire verde **52**.

Instrucțiuni de lucru

Instrucțiuni generale privind tăierea cu ferăstrăul

- Pentru orice tip de tăiere trebuie să vă asigurați mai întâi că pâza de ferăstrău nu poate atinge în niciun caz limitatoarele sau alte componente ale sculei electrice.
- Nu folosiți scula electrică pentru canelare sau fălțuire decât dacă aceasta este prevăzută cu un dispozitiv de protecție adecvat (de exemplu o apărătoare tunel).
- Nu folosiți scula electrică pentru crestare (caneluri închise în piesa de lucru).

Feriți pâza de ferăstrău de lovitură și șocuri. Nu expuneți pâza de ferăstrău unei apăsări laterale.

Pentru a evita blocarea piesei de lucru, pana pentru despicat trebuie să se alinieze la pâza de ferăstrău.

Nu prelucrați piese deformate. Piesa de lucru trebuie să aibă întotdeauna o muchie dreaptă care să poată fi sprijinită pe limitatorul paralel.

Păstrați întotdeauna tija de împingere montată pe scula electrică.

Poziția operatorului (vezi figura R)

► Nu vă postați pe aceeași linie cu pâza de ferăstrău, în fața sculei electrice, ci poziționați-vă întotdeauna lateral față de pâza de ferăstrău. În acest mod corpul vă va fi protejat în cazul unui posibil recul.

- Feriți-vă mâinile, degetele și brațele de pâza de ferăstrău care se rotește.

Respectați următoarele indicații:

- Prindeți sigur cu ambele mâini piesa de lucru și apăsați-o strâns pe masa de lucru pentru ferăstrău.
- Pentru debitarea pieselor înguste cât și în cazul tăierilor în unghiuri de înclinare în plan vertical, folosiți întotdeauna tija de împingere din setul de livrare **23** și limitatorul paralel suplimentar **37**.

Dimensiuni maxime ale piesei de lucru

Unghi de înclinare vertical	Înălțime maximă a piesei de lucru [mm]
0°	79
45°	56

Tăiere cu ferăstrăul

Executarea de tăieturi drepte

- Ajustați limitatorul paralel **10** la lățimea de tăiere dorită. (vezi „Limitatorul paralel”, pagina 262)
- Puneți piesa de lucru pe masa de lucru pentru ferăstrău, în fața apărătoarei **6.x**.
- Ridicați sau coborâți pâza de ferăstrău acționând manivela **19** până când dinții superiori ai pânzei de ferăstrău se vor afla la aproximativ 5 mm deasupra suprafeței piesei de lucru.
- Reglați apărătoarea în funcție de înălțimea piesei de lucru. În timpul tăierii apărătoarea trebuie să se sprijine întotdeauna liber pe piesa de lucru.
- Porniți scula electrică.
- Tăiați piesa de lucru cu avans uniform.
- Deconectați scula electrică și așteptați ca pâza de ferăstrău să se oprească complet.

264 | Română

Tăierea în unghiuri de înclinare în plan vertical

- Reglați unghiul de înclinare în plan vertical dorit. (vezi „Reglarea unghiului de înclinare în plan vertical”, pagina 262)
- Urmați pașii de lucru conform paragrafului „Executarea de tăieturi drepte”.

Tăierea în unghiuri de înclinare orizontale (vezi figura S)

- Reglați unghiul de înclinare orizontal dorit. (vezi „Reglarea unghiurilor de înclinare în plan orizontal”, pagina 262)
- Sprijiniți piesa de lucru pe șina profilată **28**.
Partea profilată nu are voie să se afle pe linia de tăiere. Dacă acesta este cazul, slăbiți piulița moletată **53** și deplasați șina profilată.
- Ridicați sau coborâți pâza de ferăstrău acționând manivela **19** până când dinții superiori ai pânzei de ferăstrău se vor afla la aproximativ 5 mm deasupra suprafeței piesei de lucru.
- Reglați apărătoarea în funcție de înălțimea piesei de lucru. În timpul tăierii apărătoarea trebuie să se sprijine întotdeauna liber pe piesa de lucru.
- Porniți scula electrică.
- Presați piesa de lucru cu o mână pe șina profilată și împingeți lent spre înainte limitatorul unghiular, acționând cu cealaltă mână maneta de fixare **49**, în canelura de ghidare **5**.
- Deconectați scula electrică și așteptați ca pâza de ferăstrău să se oprească complet.

Verificarea și refacerea reglajelor de bază

Pentru asigurarea unor tăieri precise, după o utilizare intensă, trebuie să verificați reglajele de bază ale sculei electrice, iar dacă este cazul, să le refaceți.

În acest scop aveți nevoie de experiență și de o unealtă specială corespunzătoare.

Această operație se execută rapid și fiabil la un centru de service și asistență tehnică post-vânzări Bosch.

Reglarea opritoarelor pentru unghiurile de înclinare standard de 0°/45° (în plan vertical)

- Aduceți scula electrică în poziție de lucru.
- Reglați unghiul de înclinare în plan vertical a pânzei de ferăstrău de 0°.
- Basculați apărătoarea **6.x** spre spate, până la punctul de oprire.

Verificare: (vezi figura T1)

- Reglați șablonul de unghiuri la 90° și puneți-l pe masa de lucru pentru ferăstrău **9**.

Brațul șablonului de unghiuri trebuie să fie colinar cu pâza de ferăstrău **26** pe toată lungimea sa.

Reglare: (vezi figura T2)

- Slăbiți șurubul **54**.
Prin aceasta, opritorul unghiului de 0° **55** va putea fi deplasat.
- Slăbiți pârghia de blocare **17**.
- Împingeți roata de mână **18** spre opritorul unghiului de 0° până când brațul mobil al șablonului de unghiuri va fi colinar cu pâza de ferăstrău pe toată lungimea sa.
- Țineți roata de mână în această poziție și fixați din nou strâns pârghia de blocare **17**.
- Strângeți din nou bine șurubul **54**.

În cazul în care, după reglare, indicatorul de unghiuri **47** nu este colinar cu marcajul de 0° al scalei gradate **48**, slăbiți șurubul **56** cu o șurubelniță cu capul crestă în cruce uzuală din comerț și aliniați indicatorul de unghiuri de-a lungul marcajului de 0°.

Repetăți pașii de lucru de mai sus pentru unghiul de înclinare de 45° (slăbirea șurubului **57**; deplasarea opritorului unghiului de 45° **58**). Nu este permis ca indicatorul de unghiuri **47** să fie deplasat din nou.

Paralelismul pânzei de ferăstrău cu canalele de ghidare ale limitatorului unghiular (vezi figura U)

- Aduceți scula electrică în poziție de lucru.
- Basculați apărătoarea **6.x** spre spate, până la punctul de oprire.

Verificare:

- Marcați cu un creion primul dinte de ferăstrău din stânga, care este vizibil în spate, deasupra plăcii intermediare.
- Reglați un șablon de unghiuri la 90° și puneți-l pe marginea canelurii de ghidare **5**.
- Deplasați brațul mobil al șablonului de unghiuri până când acesta atinge dintele de ferăstrău marcat și citiți distanța dintre pâza de ferăstrău și canelura de ghidare.
- Întoarceți pâza de ferăstrău până când dintele marcat se va afla în față, deasupra plăcii intermediare.
- Deplasați șablonul de unghiuri de-a lungul canelurii de ghidare până la dintele de ferăstrău marcat.
- Măsurați din nou distanța dintre pâza de ferăstrău și canelura de ghidare.

Cele două distanțe măsurate trebuie să fie identice.

Reglare:

- Slăbiți șuruburile imbus **59** din față, de sub masa de lucru pentru ferăstrău și șuruburile imbus **60** din spate, de sub masa de lucru pentru ferăstrău, cu cheia imbus **21** din setul de livrare.
- Mișcați cu grijă pâza de ferăstrău până când aceasta va fi paralelă cu canelura de ghidare **5**.
- Strângeți din nou bine toate șuruburile **59** și **60**.

Reglarea indicatorului de distanță al mesei de lucru pentru ferăstrău (vezi figura V)

- Poziționați limitatorul paralel la dreapta față de pâza de ferăstrău.
Deplasați limitatorul paralel, până când marcajul cu săgeată din lupa **27** va indica 26 cm pe scala gradată inferioară.
Pentru fixare împingeți din nou în jos maneta de fixare **35**.
- Detensionați mânerul de strângere **15** și trageți afară, până la punctul de oprire, prelungirea mesei de lucru pentru ferăstrău.

Verificare:

Indicatorul de distanță **51** trebuie să indice pe scala gradată superioară **1** o valoare identică cu cea a indicată de marcajul cu săgeată din lupa **27** pe scala gradată inferioară **1**.

Reglare:

- Slăbiți șurubul **61** cu o șurubelniță în cruce și aliniați indicatorul de distanță **51** la marcajul de 26 cm al scalei gradate superioare **1**.

Ajustarea paralelismului limitatorului paralel (vezi figura W)

- Aduceți scula electrică în poziție de lucru.
- Basculați apărațoarea **6.x** spre spate, până la punctul de oprire.
- Slăbiți maneta de fixare **35** a limitatorului paralel și deplasați-l până când atinge pânda de ferăstrău.

Verificare:

Limitatorul paralel **10** trebuie să atingă pânda de ferăstrău pe toată lungimea sa.

Reglare:

- Slăbiți șuruburile cu locaș hexagonal **71** cu cheia hexagonală din setul de livrare **21**.
- Mișcați cu grijă limitatorul paralel **10**, până când acesta va atinge pe toată lungimea pânda de ferăstrău.
- Țineți limitatorul paralel în această poziție și împingeți din nou în jos maneta de fixare **35**.
- Strângeți din nou bine șuruburile imbus **71**.

Reglarea forței de tensionare a limitatorului paralel

După o întrebuintare frecventă, forța de tensionare a limitatorului paralel **10** poate să scadă.

- Strângeți șurubul de ajustare **70** până când limitatorul paralel va putea fi din nou fixat strâns pe masa de lucru pentru ferăstrău.

Reglarea lupei limitatorului paralel (vezi figura W)

- Aduceți scula electrică în poziție de lucru.
- Basculați apărațoarea **6.x** spre spate, până la punctul de oprire.
- Deplasați limitatorul paralel **10** din dreapta până când va atinge pânda de ferăstrău.

Verificare:

Marcajul lupei **27** trebuie să fie coliniar cu marcajul de 0° al sculei gradate **1**.

Reglare:

- Slăbiți șurubul **62** cu o șurubelniță în cruce și aliniați indicatorul de distanță de-a lungul marcajului de 0°.

Reglarea nivelului plăcii intermediare (vezi figura X)

Verificare:

Partea anterioară a plăcii intermediare **24** trebuie să fie la același nivel sau puțin sub masa de lucru pentru ferăstrău, partea posterioară trebuie să fie la același nivel sau puțin deasupra mesei de lucru pentru ferăstrău.

Reglare:

- Îndepărtați placa intermediară **24**.
- Reglați cu cheia imbus **64** nivelul corect al celor patru șuruburi de ajustare **63**.

Depozitare și transport

Depozitarea elementelor sculei electrice (vezi figurile Y1 – Y6)

În vederea depozitării, scula electrică vă oferă posibilitatea fixării în condiții de siguranță a anumitor elemente ale acesteia.

- Desprindeți limitatorul paralel suplimentar **37** de limitatorul paralel **10**.
- Introduceți toate elementele libere ale sculei electrice în compartimentele lor de depozitare de pe carcasă. (vezi tabelul)

Figura	Elementul sculei electrice	Compartiment de depozitare
Y1	Apărătoare 6.x	prindeți-o în degajarea suportului 33 și fixați-o cu pârghia de strângere 8.1 sau șurubul de fixare 8.2
Y2	Set de fixare „limitator paralel suplimentar” 38	se prinde cu clipsuri în suporturile 65
Y2	Adaptor de aspirare 32	se introduce în clemele de fixare 66
Y3	Cheie inelară 22	se prinde cu piulița de fixare 67 în depozitul pentru accesorii
Y3	Tijă de împingere 23	se atarnă deasupra piuliței de fixare 67 și se fixează prin împingere
Y4	Limitator paralel 10	se întoarce, se agață de jos în șinele de ghidare și se blochează maneta de fixare 35
Y5	Cheie hexagonală 21 Cheie hexagonală 64	se introduc în suporturile 68
Y5	Limitator unghiular 3	se introduce în clemele de fixare 69
Y6	Limitator paralel suplimentar 37	se introduce în clemele de fixare 30 (partea scurtă în sus; partea lungă spre spate)

Transportul sculei electrice

Înainte de transportarea sculei electrice trebuie să parcurgeți pașii următori:

- Aduceți scula electrică în poziție de transport (vezi „Poziția de transport”, pagina 261).
- Îndepărtați toate accesorii care nu pot fi fixate strâns pe scula electrică.
În vederea transportului, pe cât posibil, depozitați într-un recipient închis pâzele de ferăstrău nefolosite.
- Împingeți complet înăuntru prelungirea mesei de lucru pentru ferăstrău **14** iar pentru fixare împingeți în jos maneta de strângere **15**.
- Înfășurați cablul de alimentare în jurul suportului de cablu **29**.
- Pentru ridicare sau transport, folosiți mânerul **4** sau mânerul de transport **13**.
- Pentru transportul sculei electrice folosiți numai echipamentele de transport și în niciun caz dispozitivele de protecție.
- În scopul evitării producerii de traumatisme ale spatelui, scula electrică se va transporta întotdeauna de către două persoane.

Întreținere și service

Întreținere și curățare

► Înaintea oricăror intervenții asupra sculei electrice scoateți cablul de alimentare afară din priză.

Dacă este necesară înlocuirea cablului de racordare, pentru a evita punerea în pericol a siguranței exploatarei, această operație se va executa de către Bosch sau de către un centru autorizat de asistență tehnică post-vânzări pentru scule electrice Bosch.

Curățare

- Pentru a putea lucra bine și sigur, mențineți curate scula electrică și fantele de aerisire ale acesteia.
- După fiecare operație îndepărtați praful și așchiile, prin suflare cu aer comprimat sau cu o pensulă.

Lubrifierea sculei electrice

Lubrifiant:

Ulei de motor SAE 10/SAE 20



- Dacă este necesar ungeți scula electrică în locul indicat. (vezi figura Z)

Un centru de service și asistență post-vânzări autorizat Bosch poate executa aceste lucrări rapid și fiabil.

Eliminați ecologic lubrifianții și detergenții. Respectați prevederile legale.

Măsuri pentru reducerea zgomotului

Măsuri luate de producător:

- Pornire lentă
- Livrare cu o pânză de ferăstrău specială, pentru atenuarea zgomotului

Măsuri care trebuie luate de către utilizator:

- Montaj cu vibrații reduse pe o suprafață de lucru stabilă
- Folosirea pânelor de ferăstrău cu funcții de atenuare a zgomotului
- Curățare regulată a pânzei de ferăstrău și a sculei electrice

Accesorii

	Număr de identificare
Sac pentru praf	2 605 411 205
Adaptor Y TSVH 3	2 610 015 513
Limitator unghiular	2 610 015 507
Tijă de împingere	2 610 015 022
Masă de lucru GTA 60 W	0 601 B12 000
Masă de lucru GTA 600	0 601 B22 001

Pânze de ferăstrău pentru lemn și placaje, panouri și șipci

Pânză de ferăstrău 254 x 30 mm, 40 dinți	2 608 640 443
Pânză de ferăstrău 254 x 30 mm, 60 dinți	2 608 640 444

Asistență clienți și consultanță privind utilizarea

În caz de reclamații și comenzi de piese de schimb vă rugăm să indicați neapărat numărul de identificare compus din 10 cifre, conform plăcuței indicatoare a tipului sculei electrice.

Serviceul de asistență clienți vă răspunde la întrebări privind repararea și întreținerea produsului dumneavoastră cât și piesele de schimb. Găsiți desenele de ansamblu și informații privind piesele de schimb și la:

www.bosch-pt.com

Echipa de consultanță Bosch vă răspunde cu plăcere la întrebări privind produsele noastre și accesoriile acestora.

România

Robert Bosch SRL
Centru de service Bosch
Str. Horia Măcelariu Nr. 30 – 34
013937 București
Tel. service scule electrice: (021) 4057540
Fax: (021) 4057566
E-Mail: infoBSC@ro.bosch.com
Tel. consultanță clienți: (021) 4057500
Fax: (021) 2331313
E-Mail: infoBSC@ro.bosch.com
www.bosch-romania.ro

Eliminare

Sculele electrice, accesoriile și ambalajele trebuie direcționate către o stație de revalorificare ecologică.

Nu aruncați sculele electrice în gunoii menajeri!

Numai pentru țările UE:



Conform Directivei Europene 2012/19/UE privind mașinile și aparatele electrice și electronice uzate și transpunerea acesteia în legislația națională, sculele electrice scoase din uz trebuie colectate separat și direcționate către o stație de revalorificare ecologică.

Sub rezerva modificărilor.

Български

Указания за безопасна работа

Общи указания за безопасна работа

⚠ ВНИМАНИЕ За предпазване от токов удар, наранявания и пожар при ползване на електроинструменти трябва да се спазват също и следните основни правила за безопасност.

Прочетете всички приложени указания преди да използвате този електроинструмент и ги съхранявайте грижливо.

Използвания в указанията за безопасна работа термин «електроинструмент» се отнася до захранвани от електрическата мрежа електроинструменти (със захранващ кабел) и до захранвани от акумулаторни батерии електроинструменти (без захранващ кабел).

Безопасност на работното място

- ▶ **Поддържайте работното си място чисто и добре осветено.** Безпорядъкът и недостатъчното осветление могат да спомогнат за възникването на трудова злополука.
- ▶ **Не работете с електроинструмента в среда с повишена опасност от възникване на експлозия, в близост до леснозапалими течности, газове или прахообразни материали.** По време на работа в електроинструментите се отделят искри, които могат да възпламенят прахообразни материали или пари.
- ▶ **Дръжте деца и странични лица на безопасно разстояние, докато работите с електроинструмента.** Ако вниманието Ви бъде отклонено, може да загубите контрола над електроинструмента.

Безопасност при работа с електрически ток

- ▶ **Щепселът на електроинструмента трябва да е подходящ за ползвания контакт. В никакъв случай не се допуска изменение на конструкцията на щепсела. Когато работите със занулени електроуреди, не използвайте адаптери за щепсела.** Ползването на оригинални щепсели и контакти намалява риска от възникване на токов удар.
- ▶ **Избягвайте допира на тялото Ви до заземен тел, напр. тръби, отоплителни уреди, пещи и хладилници.** Когато тялото Ви е заземено, рискът от възникване на токов удар е по-голям.
- ▶ **Предпазвайте електроинструмента си от дъжд и влага.** Проникването на вода в електроинструмента повишава опасността от токов удар.
- ▶ **Не използвайте захранващ кабел за цели, за които той не е предвиден, напр. за да носите електроинструмента за кабела или да извадите щепсела от контакта. Предпазвайте кабела от нагриване, омняване, допир до остри ръбове или до подвижни звена на машини.** Повредени или усукани кабели увеличават риска от възникване на токов удар.

- ▶ **Когато работите с електроинструмент навън, използвайте само удължителни кабели, подходящи за работа на открито.** Използването на удължител, предназначен за работа на открито, намалява риска от възникване на токов удар.
- ▶ **Ако се налага използването на електроинструмента във влажна среда, използвайте предпазен прекъсвач за утечни токове.** Използването на предпазен прекъсвач за утечни токове намалява опасността от възникване на токов удар.

Безопасен начин на работа

- ▶ **Бъдете концентрирани, следете внимателно действиата си и постъпвайте предпазливо и разумно. Не използвайте електроинструмента, когато сте уморени или под влиянието на наркотични вещества, алкохол или упойващи лекарства.** Един миг разсеяност при работа с електроинструмент може да има за последиствие изключително тежки наранявания.
- ▶ **Работете с предпазващо работно облекло и винаги с предпазни очила.** Носенето на подходящи за ползвания електроинструмент и извършваната дейност лични предпазни средства, като дихателна маска, здрави плътнотзатворени обувки със стабилен грайфер, защитна каска или шумозаглушители (антифони), намалява риска от възникване на трудова злополука.
- ▶ **Избягвайте опасността от включване на електроинструмента по невнимание. Преди да включите щепсела в захранващата мрежа или да поставите акумулаторната батерия, се уверявайте, че пусковият прекъсвач е в положение «изключено».** Ако, когато носите електроинструмента, дръжте пръста си върху пусковия прекъсвач, или ако подавате захранващо напрежение на електроинструмента, когато е включен, съществува опасност от възникване на трудова злополука.
- ▶ **Преди да включите електроинструмента, се уверявайте, че сте отстранили от него всички помощни инструменти и гаечни ключове.** Помощен инструмент, забравен на въртящо се звено, може да причини травми.
- ▶ **Избягвайте неестествените положения на тялото. Работете в стабилно положение на тялото и във всеки момент поддържайте равновесие.** Така ще можете да контролирате електроинструмента по-добре и по-безопасно, ако възникне неочаквана ситуация.
- ▶ **Работете с подходящо облекло. Не работете с широки дрехи или украшения. Дръжте косата си, дрехите и ръкавици на безопасно разстояние от въртящи се звена на електроинструментите.** Широките дрехи, украшенията, дългите коси могат да бъдат захванати и увлечени от въртящи се звена.
- ▶ **Ако е възможно използването на външна аспирационна система, се уверявайте, че тя е включена и функционира изправно.** Използването на аспирационна система намалява рисковете, дължащи се на отделящата се при работа прах.

Грижливо отношение към електроинструментите

- ▶ **Не претоварвайте електроинструмента. Използвайте електроинструментите само съобразно тяхното предназначение.** Ще работите по-добре и по-безопасно, когато използвате подходящия електроинструмент в зададения от производителя диапазон на натоварване.
- ▶ **Не използвайте електроинструмент, чиито пусков прекъсвач е повреден.** Електроинструмент, който не може да бъде изключван и включван по предвидения от производителя начин, е опасен и трябва да бъде ремонтиран.
- ▶ **Преди да промените настройките на електроинструмента, да замените работни инструменти и допълнителни приспособления, както и когато продължително време няма да използвате електроинструмента, изключвайте щепсела от захранващата мрежа и/или изваждайте акумулаторната батерия.** Тази марка премахва опасността от задействане на електроинструмента по невнимание.
- ▶ **Съхранявайте електроинструментите на места, където не могат да бъдат достигнати от деца. Не допускайте те да бъдат използвани от лица, които не са запознати с начина на работа с тях и не са прочели тези инструкции.** Когато са в ръцете на неопитни потребители, електроинструментите могат да бъдат изключително опасни.
- ▶ **Поддържайте електроинструментите си грижливо.** Проверявайте дали подвижните звена функционират безукорно, дали не заклиняват, дали има счупени или повредени детайли, които нарушават или изменят функциите на електроинструмента. Преди да използвате електроинструмента, се погрижете повредените детайли да бъдат ремонтирани. Много от трудовите злополуки се дължат на недобре поддържани електроинструменти и уреди.
- ▶ **Поддържайте режещите инструменти винаги добре заточени и чисти.** Добре поддържаните режещи инструменти с остри ръбове оказват по-малко съпротивление и се водят по-леко.
- ▶ **Използвайте електроинструментите, допълнителните приспособления, работните инструменти и т.н., съобразно инструкциите на производителя.** При това се съобразявайте и с конкретните работни условия и операции, които трябва да изпълните. Използването на електроинструменти за различни от предвидените от производителя приложения повишава опасността от възникване на трудови злополуки.

Поддържане

- ▶ **Допускайте ремонтът на електроинструментите Ви да се извършва само от квалифицирани специалисти и само с използването на оригинални резервни части.** По този начин се гарантира съхраняване на безопасността на електроинструмента.

Указания за безопасна работа с настолни циркулярни машини

- ▶ **Не се качвайте върху електроинструмента.** Могат да станат сериозни злополуки, ако електроинструментът се преобърне или ако по невнимание допрете циркулярния диск.
- ▶ **Уверете се, че предпазният кожух функционира правилно и може да се движи свободно.** Винаги настройвайте предпазния кожух така, че по време на рязането да пада свободно върху повърхността на детайла. Никога не застопорявайте предпазния кожух в отворено положение.
- ▶ **Не поставяйте ръцете си в близост до мястото на рязане, докато електроинструментът работи.** Съществува опасност да се нараните при допир до циркулярния диск.
- ▶ **Не захващайте разрязвания детайл зад циркулярния диск, за да го прикрепите, за да премахнете стърготини или по какъвто и да е повод.** Разстоянието на ръката Ви до въртящия се диск става опасно малко.
- ▶ **Допирайте разрязвания детайл до циркулярния диск само след като сте включили машината.** В противен случай съществува опасност от възникване на откат, когато циркулярния диск се заклини в обработвания детайл.
- ▶ **Поддържайте ръкохватките сухи, чисти и неомаслени.** Зацапани с масло или мазини ръкохватки се плъзгат и водят до загуба на контрол над верижния трион.
- ▶ **Започвайте работа с електроинструмента само след като отстраните от работния плот всички предмети (помощни инструменти, отрязъци, стърготини и т.н.) освен обработвания детайл.** Малки дървени парченца или други предмети могат да бъдат ускорени и да Ви ударят с голяма скорост, ако влязат в контакт с въртящия се циркулярен диск.
- ▶ **Разрязвайте винаги по един детайл.** Детайли, поставени един над друг или един до друг, могат да блокират режещия диск или да се изместят един спрямо друг по време на рязане.
- ▶ **Винаги използвайте опората за успоредно водене или ъгловата опора.** Това подобрява точността на ряза и намалява опасността от заклиняване на циркулярния диск.
- ▶ **Използвайте електроинструмента за рязане на канали или на фалцови стъпала само с подходящо предпазно приспособление (например тунелен предпазен кожух).**
- ▶ **Не използвайте електроинструмента за изрязване на шлиц (глух канал в детайла).**
- ▶ **Използвайте електроинструмента само за материалите, които са изброени в раздела «Предназначение на електроинструмента».** В противен случай електроинструментът може да се претовари.

- ▶ Ако циркулярният диск се заклини, изключете електроинструмента и задръжте обработвания детайл неподвижно, докато циркулярният диск спре движението си напълно. За да се избегне опасността от откат, се допуска детайлът да се мести само като циркулярният диск е в покой. Преди да включите електроинструмента отново, отстранете причината за заклиняването.
- ▶ Не използвайте затпени, напукани, огнати или повредени циркулярни дискове. При циркулярни дискове със затпени зъби или зъби с лош чапраз в резултат на тесния срез се увеличава триенето и съществува повишена опасност.
- ▶ Използвайте винаги циркулярни дискове, които са с посочените размери и подходящ присъединителен отвор (напр. ромбоиден или кръгъл). Циркулярни дискове, които не пасват на монтажните елементи на циркуляра, по време на работа бият и водят до загуба на контрол над електроинструмента.
- ▶ Не използвайте циркулярни дискове от високолегирана бързорезна стомана (обозначена с HSS). Такива циркулярни дискове са крехки и се чупят лесно.
- ▶ След спиране на работа не допирайте режещия диск, преди да се е охладил. По време на работа режещият диск се нагрива силно.
- ▶ Поддържайте работното си място чисто. Смесите от различни материали са особено опасни. Фини стружки от леки метали могат да се самовъзпламят или да експлодират.
- ▶ Никога не използвайте електроинструмента без монтирана вложка. Ако вложката се повреди, я заменяйте. Ако вложката не е в безукорно състояние, съществува повишена опасност да се нараните от циркулярния диск.
- ▶ Периодично проверявайте захранващия кабел и, ако установите повреда, предайте електроинструмента в оторизиран сервиз за електроинструменти на Бош, за да бъде заменен. Не работете с повреден захранващ кабел. Така се гарантира запазване на сигурността на електроинструмента.
- ▶ Когато не използвате електроинструмента, го съхранявайте на сигурно място. Мястото за съхраняване трябва да е сухо и да се заключва. Това предотвратява повреждането на електроинструмента, докато се съхранява, както и работата с него на неопитни лица.
- ▶ Никога не оставяйте електроинструмента без надзор, докато въртенето му не спре напълно. Въртящите се по инерция режещи инструменти могат да причинят травми.
- ▶ Не използвайте електроинструмента, когато захранващият кабел е повреден. Ако по време на работа кабелът бъде повреден, не го допирайте; незабавно изключете щепсела от контакта. Повредени захранващи кабели увеличават риска от токов удар.

Символи

Следните символи могат да бъдат важни в процеса на експлоатация на Вашия електроинструмент. Моля, запомнете символите и значението им. Правилното интерпретиране на символите и тяхното значение ще Ви помогнат при по-доброто и по-сигурно ползване на електроинструмента.

Символи и тяхното значение



Не поставяйте ръцете си в близост до мястото нарязане, докато електроинструментът работи. Съществува опасност да се нараните при допир до циркулярния диск.



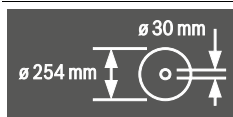
Работете с противопрахова маска.



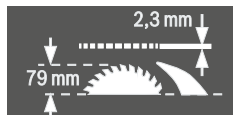
Работете с шумозаглушители (антифони). Въздействието на шум може да предизвика загуба на слух.



Работете с предпазни очила.



Съобразявайте се с размерите на циркулярния диск. Отворът му трябва да пасва без луфт на присъединителното стъпало на вала. Не използвайте редуциращи звена или адаптери.



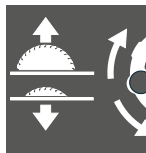
При смяна на циркулярния диск внимавайте широчината на среза да не е по-малка от 2,3 mm а дебелината на тялото на диска да не е по-голяма от 2,3 mm. В противен случай съществува опасност разтварящият клин (2,3 mm) да се блокира в разрязвания детайл.

Максимално възможната височина на обработвания детайл е 79 mm.

270 | Български

Символи и тяхното значение

лява страна

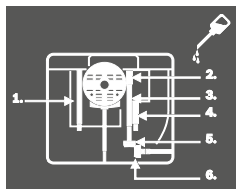


Указва посоката на въртене на ръкохватката за спускане надолу (**позиция за транспортиране**) и повдигане (**работна позиция**) на циркулярна.

дясна страна



Показва позицията на лоста за застопоряване на циркулярния диск и при регулиране на ъгъла на наклона във вертикална равнина (циркулярният диск с възможност за накланяне).



При необходимост смажете електроинструмента на показаните места.

Описание на продукта и възможностите му



Прочетете внимателно всички указания.

Неспазването на приведените по-долу указания може да доведе до токов удар, пожар и/или тежки травми.

Предназначение на електроинструмента

Електроинструментът е предназначен за стационарно монтиране и разрязване надлъжно и напречно по права линия на твърд и мек дървесен материал, както и ПДЧ или фазерни плоскости. При това са възможни наклони в хоризонтална равнина от -60° до $+60^\circ$, както и във вертикална равнина от -2° до 47° .

При използване на подходящи циркулярни дискове е възможно и разрязването на алуминиеви профили и пластмаси.

Изобразени елементи

Номерирането на изобразените модули се отнася до фигурите на електроинструмента на графичните страници.

- 1 Скала за разстоянието между циркуляра и опората за успоредно водене **10**
- 2 Направляващ канал за опората за успоредно водене **10**
- 3 Ъглова опора
- 4 Повърхност за захващане

- 5 Направляващ канал за ъгловата опора
- 6.1 Предпазен кожух със застопоряващ лост*
- 6.2 Предпазен кожух със застопоряващ винт и страничен предпазен екран*
- 7 Щуцер за прахоуловителна система на предпазния кожух
- 8.1 Застопоряващ лост за блокиране на предпазния кожух **6.1**
- 8.2 Застопоряващ винт за блокиране на предпазния кожух **6.2**
- 9 Маса
- 10 Опора за успоредно водене
- 11 V-образен направляващ канал на работния плот за опората за успоредно водене
- 12 Монтажни отвори
- 13 Ръкохватка за пренасяне
- 14 Удължител на стенда
- 15 Застопоряващ лост за удължителя на работния плот
- 16 Шина за монтиране към стенд за рязане GTA 600
- 17 Застопоряващ лост за настройване на наклон във вертикална равнина
- 18 Ръчно колело за управление
- 19 Ръкохватка за повдигане и спускане на циркулярния диск
- 20 Осигурителна капачка на пусковия прекъсвач
- 21 Шестостенен ключ (5 mm)
- 22 Гаечен ключ „звезда“ (23 mm)
- 23 Лост за изтласкване
- 24 Вложка
- 25 Разтварящ клин
- 26 Циркулярен диск
- 27 Лупа
- 28 Профилна шина
- 29 Скоба за придържане на кабела
- 30 Скоба за съхраняване на спомагателната опора за успоредно водене
- 31 Отвор за изхвърляне на стружките
- 32 Адаптер за прахоулавяне
- 33 Профилна планка за съхраняване на предпазния кожух
- 34 Отвори за вложката
- 35 Застопоряваща ръкохватка на опората за успоредно водене
- 36 Направляващ V-образен канал за опората за успоредно водене
- 37 Спомагателна опора за успоредно водене
- 38 Комплект крепежни елементи «Спомагателна опора за успоредно водене»
- 39 Направляваща шина на ъгловата опора
- 40 Комплект крепежни елементи за «Профилна шина»
- 41 Застопоряващ винт за тръбата за изхвърляне на стружките
- 42 Застопоряваща гайка

- 43 Лост за застопоряване на вала
 44 Застопоряващ фланец
 45 Вал на електроинструмента
 46 Центроващ фланец
 47 Стрелка за отчитане на ъгъла
(във вертикална равнина)
 48 Скала за наклона на среза (във вертикална равнина)
 49 Ръкохватка за застопоряване под произволен ъгъл
(в хоризонтална равнина)
 50 Стрелка на ъгловата опора
 51 Стрелка за отчитане на разстоянието на работния плот
 52 Бутон за включване
 53 Накатена гайка за профилната шина
 54 Винт с глава с кръстат шлиц за регулиране на опората 55
 55 Опора за наклон на среза във вертикална равнина 0°
 56 Винт за стрелката за отчитане на ъгъла
(във вертикална равнина)
 57 Винт с глава с кръстат шлиц за регулиране на опората 58
 58 Опора за наклон на среза във вертикална равнина 45°
 59 Предни винтове с глава с вътрешен шестстен (5 mm) за регулиране на успоредността на циркулярния диск
 60 Задни винтове с глава с вътрешен шестстен за регулиране на успоредността циркулярния диск (5 mm)
 61 Винт за стрелката за отчитане на разстоянието на работния плот
 62 Винт за стрелката, отчитаща разстоянието на опората за успоредно водене
 63 Винтове за регулиране на вложката
 64 Шестстенен ключ (2 mm)
 65 Пружинни скоби за съхраняване на комплекта крепежни елементи «Спомагателна опора за успоредно водене»
 66 Скоба за съхраняване на адаптера за прахоулавяне
 67 Застопоряваща гайка за гаечния ключ «звезда» и за окачване на лоста за изтласкване
 68 Гнездо за съхраняване на шестстенен ключ
 69 Скоба за съхраняване на ъгловата опора
 70 Регулиращ винт за силата на застопоряване на направляващата 36
 71 Винтове с глава с вътрешен шестстен (5 mm) за регулиране на успоредността на опората за успоредно водене

* в зависимост от изпълнението за съответната страна

Изобразените на фигурите и описаните допълнителни приспособления не са включени в стандартната окомплектовка на уреда. Изчерпателен списък на допълнителните приспособления можете да намерите съответно в каталога ни за допълнителни приспособления.

Технически данни

Настолна циркулярна машина		GTS 10 J	
Каталожен номер		... 500	
3 601 M30 530	
		... 570	
		... 590	
		... 5P0	
		... 5R0	... 560
Номинална консумирана мощност	W	1800	1650
Скорост на въртене на празен ход	min ⁻¹	3650	3650
Ограничение на пусковия ток		●	●
Маса съгласно ЕРТА-Procedure 01/2003	kg	26	26
Клас на защита		□/II	□/II

Размери
(включително елементите, които могат да се демонтират)

Ширина x дълбочина x височина mm 578 x 706 x 330

Максимални габаритни размери на обработваните детайли, вижте страница 276.

Данните се отнасят до номинално напрежение [U] 230 V. При различно напрежение, както и при специалните изпълнения за някои страни данните могат да се различават.

Размери на подходящи циркулярни дискове

Диаметър на циркулярния диск	mm	254
Дебелина на тялото на диска	mm	1,7 - 1,9
мин. дебелина на зъбите/чапраз	mm	2,6
Диаметър на отвора на диска	mm	30

Информация за излъчван шум

Стойностите на излъчвания шум са определени съгласно EN 61029-2-1.

Равнището A на генерирания шум обикновено е: равнище на звуковото налягане 103 dB(A); мощност на звука 116 dB(A). Неопределеност K = 3 dB.

Работете с шумозаглушители!


Декларация за съответствие

С пълна отговорност ние декларираме, че описаният в раздела «Технически данни» съответства на всички валидни изисквания на директивите 2011/65/EC, 2004/108/EO, 2006/42/EO, включително на изменените им и покрива изискванията на стандартите: EN 61029-1, EN 61029-2-1.

Изпитване на образец съгласно изискванията на EO № MSR 1034 от сертифицирана лаборатория № 0366.

Техническа документация (2006/42/EO) при:
Robert Bosch GmbH, PT/ETM9,
70764 Leinfelden-Echterdingen, GERMANY

Henk Becker Helmut Heinzelmann
Executive Vice President Head of Product Certification
Engineering PT/ETM9

 i.v. K. v. d. ...

Robert Bosch GmbH, Power Tools Division
70764 Leinfelden-Echterdingen, GERMANY
Leinfelden, 28.01.2015

Монтиране

- ▶ **Избягвайте включване по невнимание на електроинструмента. По време на монтирането и при извършване на каквито и да е дейности по електроинструменту щепселът трябва да е изключен от захранващата мрежа.**

Окомплектовка



Моля, вижте изображението на окомплектовката в началото на ръководството за експлоатация.

Преди пускане в експлоатация на електроинструмента проверете дали всички из-

броени по-долу елементи са налични в окомплектовката:

- Настолна циркулярна машина с монтиран циркулярен диск **26** и разварящ клин **25**
- Ъглова опора **3**
- Профилна шина **28**
- Комплект крепежни елементи за «профилната шина» **40** (направляваща планка, накатена гайка, винт, подложна шайба)
- Опора за успоредно водене **10**
- Спомагателна опора за успоредно водене **37**
- Комплект крепежни елементи «Спомагателна опора за успоредно водене» **38** (3 винта, 3 подложни шайби, 3 крилчати гайки)
- Предпазен кожух **6.x***

* в зависимост от изпълнението за съответната страна:

- 6.1/6.2**
- Шестостенен ключ **21**
- Шестостенен ключ **64**
- Ключ «звезда» **22**
- Лост за изтласкване **23**
- Вложка **24**
- Адаптер за прахоулавяне **32**

Упътване: Огледайте електроинструмента за евентуални повреди.

Преди да продължите използването на електроинструмента, трябва внимателно да проверите дали предпазните съоръжения или леко повредени детайли функционират изрядно и съобразно предназначението си. Проверете дали подвижните детайли функционират правилно и не се заклинват или дали има други повредени детайли. Всички детайли трябва да са монтирани правилно и да изпълняват всички условия за безопасна работа.

Повредени предпазни съоръжения и детайли трябва да бъдат ремонтирани или заменени от квалифициран техник в оторизиран сервиз за електроинструменти на Бош.

Монтиране на елементи

- Извадете внимателно всички включени в окомплектовката детайли.
- Отстранете всички опаковъчни материали от електроинструмента и включените в окомплектовката детайли.
- Почиствайте отложените под двигателния блок остатъци от рязаните материали.

Непосредствено към корпуса са захванати следните елементи:

Лост за изтласкване **23**, гаечен ключ «звезда» **22**, шестостенен ключ **21** и **64**, опора за успоредно водене **10**, ъглова опора **3**, адаптер за прахоулавяне **32**, спомагателна опора за успоредно водене **37** с комплект крепежни елементи **38**, предпазен кожух **6.x**.

- Внимателно извадете тези елементи от местата, на които се прибират за съхранение.

За целта вижте също фигури Y1 – Y6.

Монтиране на вложката (вижте фиг. А)

- Окачете вложката **24** в задните отвори **34** на леглото за инструмента.
- Преместете вложката надолу.
- Притиснете вложката, докато влезе с прещракване и в предната част на леглото за инструмента.

Предната страна на вложката **24** трябва да е в равнината на работния плот или малко под нея, задната страна трябва да е в равнината на работния плот или малко над нея. (вижте също «Регулиране на нивото на вложката», страница 278)

Монтиране на предпазния кожух* (вижте фиг. В)

* в зависимост от изпълнението за съответната страна

- Завъртете колянната ръкохватка **19** до упор по посока на часовниковата стрелка, така че циркулярният диск **26** да застане в горна мъртва точка.
- Издърпайте разварящия клин **25** до упор нагоре.
- Окачете предпазния кожух **6.x** в отвора на разварящия клин **25**.
- Затегнете застопоряващия лост **8.1**.

или

- Затегнете застопоряващия винт **8.2** с шестостенния ключ **21**.

– Настройте предпазния кожух спрямо височината на разрязвания детайл.

По време на рязане предпазният кожух трябва да е легнал свободно върху детайла.

Упътване: Застопоряващият лост **8.1** има свободен ход, за да може да бъде завъртан винаги в най-удобната или най-компактната позиция.

При затегнат застопоряващ лост издърпайте ръкохватката навън от предпазния кожух, завъртете я до желаната позиция и я отпуснете за да се прибере.

Монтиране на опората за успоредно водене (вижте фиг. С)

Опората за успоредно водене **10** може да бъде монтирана отляво или отдясно на циркуляра.

- Освободете застопоряващата ръкохватка **35** на опората за успоредно водене **10**.
- Така се освобождава V-образната направляваща **36**.
- Първо вкарайте опората за успоредно водене с V-образната направляваща във водещия канал **11** на работния плот. След това вкарайте опората за успоредно водене в предния направляващ канал **2** на работния плот. Опората за успоредно водене може да бъде измествана в произволна позиция по всяко време.
- За застопоряване на опората за успоредно водене натиснете ръкохватката **35** надолу.

Монтиране на спомагателната опора за успоредно водене (вижте фиг. D)

При рязане на тесни детайли и при срезове под наклон във вертикална равнина трябва да монтирате спомагателната опора за успоредно водене **37** към опората за успоредно водене **10**.

Спомагателната опора за успоредно водене може в зависимост от конкретните условия да бъде монтирана отдясно или отляво на опората за успоредно водене **10**.

За монтиране използвайте комплекта крепежни елементи «Спомагателна опора за успоредно водене» **38**. (3 винта, 3 подложни шайби, 3 крилчати гайки)

- Вкарайте застопоряващите винтове през страничните отвори на опората за успоредно водене **10**.
При това главите на винтовете служат да водят спомагателната опора за успоредно водене.
- Вкарайте спомагателната опора **37** за успоредно водене върху главите на застопоряващите винтове.
- Поставете подложните шайби на застопоряващите винтове и затегнете винтовете с помощта на крилчатите гайки.

Монтиране на ъгловата опора (вижте фигури E1 – E2)

- Вкарайте шината **39** на ъгловата опора **3** в един от предвидените за целта канали **5** на работния плот.

За по-стабилно поставяне на дълги детайли ъгловата опора може да бъде разширена с помощта на профилната шина **28**.

- При необходимост монтирайте профилната шина към ъгловата опора с помощта на комплекта крепежни елементи **40**.

Система за прахоулавяне

Прахове, отделящи се при обработването на материали като съдържащи олово бои, някои видове дървесина, минерали и метали могат да бъдат опасни за здравето. Контактът до кожата или вдишването на такива прахове могат да предизвикат алергични реакции и/или заболявания на дихателните пътища на работещия с електроинструмента или намиращи се наблизо лица.

Определени прахове, напр. отделящите се при обработване на бук и дъб, се считат за канцерогенни, особено в комбинация с химикали за третиране на дървесина (хромат, консерванти и др.). Допуска се обработването на съдържащи азбест материали само от съответно обучени квалифицирани лица.

- Винаги работете със система за прахоулавяне.
- Осигурявайте добро проветряване на работното място.
- Препоръчва се използването на дихателна маска с филтър от клас P2.

Спазвайте валидните във Вашата страна законови разпоредби, валидни при обработване на съответните материали.

Прахоулавянето може да бъде блокирано от прах, стърготини или откритени от детайла парченца.

- Изключете електроинструмента и извадете щепесела от контакта.
- Изчакайте, докато циркулярният диск спре напълно.

- Открийте и отстранете причината за запушването.
- ▶ **Избягвайте натрупване на прах на работното място.**
Прахът може лесно да се самовъзпламени.
- ▶ **За да се предотврати опасността от пожар при рязане на алуминий, предварително почиствайте отвора за изхвърляне на стружки и не използвайте аспирационна система.**

Изправяне на тръбата за изхвърляне на стружки (вижте фигура F)

За да изхвърлите открити парченца от детайла и големите стружки можете да извадите тръбата за изхвърляне на стружки **31**.

- Изключете електроинструмента и извадете щепесела от контакта.
- Изчакайте, докато циркулярният диск спре напълно.
- Развийте застопоряващия винт **41** с шестстенния ключ **21**.
- Издърпайте тръбата за изхвърляне на стружки **31** и изхвърлете откритите парченца от детайла и стружките.
- Отново монтирайте тръбата за изхвърляне на стружки на електроинструмента.

Външна система за прахоулавяне (вижте фигура G)

Използвайте включения в окомплектовката адаптер **32**, за да включите външна прахосмукачка към тръбата за изхвърляне на стружки **31**.

- Вкарайте здраво адаптера **32** и шланга на прахосмукачката.
- В допълнение за подобряване на степента на прахоулавяне с помощта на Y-адаптер (допълнително приспособление) можете да включите външна аспирация към щуцера **7**.

Използваната прахосмукачка трябва да е пригодна за работа с обработвания материал.

Ако при работа се отделя особено вреден за здравето прах или канцерогенен прах, използвайте специализирана прахосмукачка.

Стационарно или мобилно монтиране

- ▶ **За осигуряване на сигурна работа с електроинструмента, преди да го използвате, трябва да го монтирате на равна и стабилна работна повърхност (напр. работен тезгях).**

Монтиране на работна повърхност (вижте фигура H)

- Застопорете електроинструмента с подходящи винтови съединения към работната повърхност. За целта използвайте отворите **12**.

Монтиране към работен стенд на Бош (вижте фиг. I)

Стендовете за рязане на Бош (напр. GTA 60 W, GTA 600) осигуряват надеждно монтиране и поставяне върху неравни терени благодарение на регулируемите си крака.

- ▶ **Прочетете всички приложени към стенда предупреждения и указания.** Несъобразяването с предупрежденията и неспазването на указанията могат да имат за последствие токов удар, пожар и/или тежки травми.

274 | Български

- ▶ **Преди да монтирате електроинструмента, сглобете внимателно и правилно стенда.** Правилното сглобяване на стенда е важно, за да бъде избягната опасността от внезапното му разпадане по време на работа.
- Монтирайте електроинструмента към стенда, докато е в позиция за транспортиране.

Смяна на режещия диск (вижте фигури J1 – J4)

- ▶ **Преди извършване на каквито и да е дейности по електроинструмента изключвайте щепсела от захранващата мрежа.**
- ▶ **При монтирането на циркулярния диск работете с предпазни ръкавици.** При допир до циркулярния диск съществува опасност да се нараните.

Използвайте само режещи дискове, чиято максимално допустима скорост на въртене е по-висока от скоростта на въртене на празен ход на Вашия електроинструмент.

Използвайте само циркулярни дискове, които съответстват на посочените в това ръководство за експлоатация данни и са изпитани по EN 847-1 и обозначени по съответния начин.

Използвайте само дискове, които се препоръчват от производителя на електроинструмента и са подходящи за обработвания от Вас материал.

Демонтиране на циркулярния диск

- С помощта на отвертка повдигнете вложката **24** отпред и я издърпайте от кутията за помощни инструменти.
- Завъртете колянната ръкохватка **19** до упор по посока на часовниковата стрелка, така че циркулярният диск **26** да застане в горна мъртва точка.
- Завъртете предпазния кожух **6.x** до упор назад.
- Завъртете застопоряващата гайка **42** с ключа «звезда» **22** (23 mm) и едновременно издърпайте лоста за блокиране на вала **43** докато усетите прещракването му.
- Задръжте лоста за блокиране на вала и затегнете гайката, като я въртите обратно на часовниковата стрелка.
- Демонтирайте застопоряващия фланец **44**.
- Извадете циркулярния диск **26**.

Монтиране на циркулярния диск

Ако е необходимо, почистете всички детайли, които ще монтирате.

- Поставете новия циркуляр на центроващия фланец **46** на вала **45**.

Упътване: Не използвайте прекалено малки циркуляри. Междината между циркуляра и разтварящия клин трябва да е най-много 5 mm.

- ▶ **При монтиране внимавайте посоката на рязане на зъбите (означена със стрелка върху циркулярния диск) да съвпада с посоката на стрелката върху предпазния кожух!**
- Поставете застопоряващия фланец **44** и гайката **42**.
- Завъртете застопоряващата гайка **42** с ключа «звезда» **22** (23 mm) и едновременно издърпайте лоста за блокиране на вала **43** докато усетите прещракването му.

- Затегнете гайката, като я въртите по посока на часовниковата стрелка (затягане с въртящ момент прилб. 15 – 23 Nm).
- Отново поставете вложката **24**.
- Спуснете предпазния кожух **6.x** отново надолу.

Работа с електроинструмента

- ▶ **Преди извършване на каквито и да е дейности по електроинструмента изключвайте щепсела от захранващата мрежа.**

Позиция за транспортиране и работна позиция на циркуляра

Позиция за транспортиране

- Завъртете ръкохватката **18** обратно на часовниковата стрелка, докато зъбите на циркулярния диск **26** се спуснат под работния плот **9**.
- Изместете удължителя на работната повърхност **14** до край навътре. Натиснете застопоряващата ръкохватка **15** надолу. С това удължителят на работния плот се застопорява.

За допълнителни указания за транспортиране вижте страница 278.

Работна позиция

- Завъртете колянната ръкохватка **19** по посока на часовниковата стрелка, докато зъбите на циркулярния диск **26** застанат непосредствено над детайла.

Упътване: Уверете се, че предпазният кожух е поставен в правилната позиция. По време на рязане той трябва през цялото време да допира разрязвания детайл.

Регулиране на ъгъла на скосяване

За осигуряване на прецизни срезове след интензивно използване трябва да проверите и при нужда да настроите основните параметри на електроинструмента (вижте «Проверка и настройка на основните параметри», страница 277).

Настройване на наклона на среза във вертикална равнина (циркуляр) (вижте фиг. К)

Наклонът на среза във вертикална равнина може да бъде настроен в диапазона от -2° до 47° .

- Завъртете застопоряващия лост **17** обратно на часовниковата стрелка.

Упътване: При пълното развиване на застопоряващия лост благодарение на силата на тежестта циркулярният диск се завърта в позиция прилб. 30° .

- Издърпайте или натиснете ръкохватката **18** по направление на кулисата, докато стрелката **47** покаже желанния ъгъл на наклона.
- Задръжте ръкохватката в това положение и отново затегнете застопоряващия лост **17**.

За бързото и точно настройване на стандартни ъгли 0° и 45° са предвидени регулирани в завода-производител опори.

Настройване на ъгъл на среза в хоризонтална равнина (ъглова опора) (вижте фиг. L)

Ъгълът на среза в хоризонтална равнина може да бъде настроен в диапазона от 60° (наляво) до 60° (надясно).

- Ако ръкохватката за застопоряване под произволен ъгъл **49** е затегната, я освободете.
- Завъртете ъгловата опора, докато стрелката **50** покаже желания ъгъл на скосяване.
- Затегнете отново ръкохватката за застопоряване под произволен ъгъл **49**.

Увеличаване на работния плот (вижте фигура M)

Дълги детайли трябва да бъдат подпирани в свободния им край.

- Издърпайте докрай нагоре застопоряващата ръкохватка **15** за удължителя на работния плот.
- Издърпайте удължителя на работния плот **14** до желаната дължина навън.
- Натиснете застопоряващата ръкохватка **15** надолу. С това удължителят на работния плот се застопорява.

Регулиране на опората за успоредно водене

Опората за успоредно водене **10** може да бъде монтирана отляво (черна скала) или отдясно (сребърна скала) на циркулярния диск.

Маркировката на лупата **27** показва на скалата **1** настройването на опората за успоредно водене до циркуляра.

Поставете опората за успоредно водене от желаната страна на циркулярния диск (вижте «Монтиране на опората за успоредно водене», страница 272).

при неиздърпан работен плот

- Освободете застопоряващата ръкохватка **35** на опората за успоредно водене **10**. Изместете опората за успоредно водене, докато маркировката в лупата **27** покаже желаното разстояние. При неразтворен работен плот са валидни долните надписи на сребърната скала **1**.
- За застопоряване натиснете ръкохватката **35** отново надолу.

при издърпан работен плот (вижте фигура N)

- Поставете опората за успоредно водене отдясно на циркулярния диск. Изместете опората за успоредно водене, докато маркировката в лупата **27** покаже 26 cm, отчетено по долната скала. За застопоряване натиснете ръкохватката **35** отново надолу.
- Издърпайте докрай навън застопоряващата ръкохватка **15** за удължителя на работния плот.
- Издърпайте удължителя на работния плот **14** навън, докато стрелката **51** покаже на горната скала желаното разстояние до циркулярния диск.
- Натиснете застопоряващата ръкохватка **15** надолу. С това удължителят на работния плот се застопорява.

Настройване на спомагателната опора за успоредно водене (вижте фигура O)

При рязане на тесни детайли и при срезове под наклон във вертикална равнина трябва да монтирате спомагателната опора за успоредно водене **37** към опората за успоредно водене **10**.

Спомагателната опора за успоредно водене може да бъде монтирана отляво или отдясно на опората за успоредно водене **10** в зависимост от конкретните работни условия.

Възможно е разрязваният детайл да се заклини между циркулярния диск и опората за успоредно водене и да бъде захванат и от издигачия се сегмент на диска и да отхвъркне.

Затова настройвайте спомагателната опора за успоредно водене така, че краят ѝ да е в зоната между най-предния зъб на циркулярния диск и предния ръб на разтварящия клин.

- За целта развийте всички крилчати гайки и изместете спомагателната опора за успоредно водене, докато остане да е захваната само от двата предни застопоряващи винта.
- Отново затегнете крилчатите гайки.

Регулиране на разтварящия клин

Разтварящият клин **25** предотвратява заклиняването **26** на циркулярния диск в среза. В противен случай съществува опасност от възникване на откат, когато циркулярният диск се блокира в разрязвания детайл.

Затова винаги внимавайте разтварящият клин да е регулиран правилно:

- Радиалната междина между циркулярния диск и разтварящия клин трябва да е най-много 5 mm.
- Дебелината на разтварящия клин трябва да е по-малка от широчината на среза и по-голяма от дебелината на тялото на диска.
- Разтварящият клин трябва да е винаги в равнината на циркулярния диск.
- При обикновено разрязване разтварящият клин трябва да е винаги във възможно най-високата си позиция.

Електроинструментът се доставя с правилно настроен разтварящ клин.

Регулиране на височината на разтварящия клин (вижте фигура P)

При прорязване на канали трябва да регулирате височината на разтварящия клин.

► **Използвайте електроинструмента за рязане на канали или на фалцови стъпала само с подходящо предпазно приспособление (например тунелен предпазен кожух).**

- Освободете застопоряващия лост **8.1** или застопоряващия винт **8.2** толкова, че да можете леко да извадите предпазния кожух **6.x** от отвора на разтварящия клин **25**.

За да предпазите предпазния кожух от нараняване, го приберете и захванете с предвидената за целта профилна планка **33** в корпуса (вижте също фигура Y1).

276 | Български

- Завъртете колянната ръкохватка **19** до упор по посока на часовниковата стрелка, така че циркулярният диск **26** да застане в горна мъртва точка.
- Вкарвайте разтварящия клин **25** до упор надолу.

Пускане в експлоатация

- ▶ **Съобразявайте се с напрежението в захранващата мрежа!** Напрежението на захранващата мрежа трябва да съответства на данните, изписани на табелката на електроинструмента.

Включване (вижте фигура Q1)

За да пестите енергия, дръжте електроинструмента включен само когато го ползвате.

- Отворете осигурителната капачка на пусковия прекъсвач **20** нагоре.
- За включване натиснете зеления бутон **52**.
- Отново затворете осигурителната капачка на пусковия прекъсвач **20** надолу.

Изключване (вижте фигура Q2)

- Натиснете осигурителната капачка на пусковия прекъсвач **20**.

Прекъсване на захранващия ток

Пусковият прекъсвач е с конструкция, която предотвратява повторното включване след прекъсване на захранването (напр. издърпване на щепсела от контакта по време на работа).

За да включите отново електроинструмента след това, трябва отново да натиснете зеления бутон **52**.

Указания за работа**Общи указания за рязане**

- ▶ **При всички разрези първо трябва да се уверите, че в никой момент циркулярният диск не допира до опорите за водене или до други елементи на електроинструмента.**
- ▶ **Използвайте електроинструмента за рязане на канали или на фалцови стъпала само с подходящо предпазно приспособление (например тунелен предпазен кожух).**
- ▶ **Не използвайте електроинструмента за изрязване на шлицы (глух канал в детайла).**

Предпазвайте режещия диск от резки натоварвания и удари. Не излагайте режещия диск на странично натоварване.

Разтварящият клин трябва да е подравнен спрямо циркуляра, за да се избегне заклиняване на разрязвания детайл. Не обработвайте усукани детайли. Детайлът трябва да има винаги поне един прав ръб, по който да се допре до опората за успоредно водене.

Съхранявайте лоста за изтласкване винаги на електроинструмента.

Позиция на работещия с електроинструмента (вижте фигура R)

- ▶ **Не заставяйте в една равнина с циркулярния диск пред електроинструмента, а винаги встрани.** Така тялото Ви е предпазено от евентуален откат.

- Дръжте пръстите и ръцете си на безопасно разстояние от въртящите се елементи на електроинструмента.

При това спазвайте следните указания:

- Дръжте детайла здраво с двете ръце и го притискайте към работния плот.
- При разрязване на тесни детайли и при срезове под наклон във вертикална равнина винаги използвайте включените в окомплектовката бутало за изтласкване **23** и спомагателна опора за успоредно водене **37**.

Максимални размери на обработваните детайли

наклон на среза във вертикална равнина	макс. височина на детайла [mm]
0°	79
45°	56

Рязане**Изпълняване на праволинейни срезове**

- Настройте опората за успоредно водене **10** на желаната ширина на разрязвания детайл. (вижте «Регулиране на опората за успоредно водене», страница 275)
- Поставете детайла на стенда пред предпазния кожух **6.x**.
- С помощта на ръкохватката **19** повдигнете или спуснете циркулярния диск, така че горните зъби да се подават прил. 5 mm над повърхността на разрязвания детайл.
- Настройте предпазния кожух спрямо височината на разрязвания детайл. По време на рязане предпазният кожух трябва да е легнал свободно върху детайла.
- Включете електроинструмента.
- Разрежете детайла с равномерно подаване.
- Изключете електроинструмента и изчакайте циркулярният диск напълно да спре да се върти.

Изработване на срезове под наклон във вертикална равнина

- Настройте желания наклон на среза във вертикална равнина. (вижте «Настройване на наклона на среза във вертикална равнина», страница 274)
- Следвайте стъпките, описани в раздел «Изпълняване на праволинейни срезове».

Изработване на скосявания в хоризонтална равнина (вижте фигура S)

- Настройте желания ъгъл на скосяване в хоризонтална равнина. (вижте «Настройване на ъгъл на среза в хоризонтална равнина», страница 275)
- Допрете разрязвания детайл до профилната шина **28**. Профилната шина не трябва да пресича линията на среза. При подобни случаи развийте накатената гайка **53** и измествайте профилната шина.

- С помощта на ръкохватката **19** повдигнете или спуснете циркулярния диск, така че горните зъби да се подават при бл. 5 mm над повърхността на разрязвания детайл.
- Настройте предпазния кожух спрямо височината на разрязвания детайл.
По време на рязане предпазният кожух трябва да е легнал свободно върху детайла.
- Включете електроинструмента.
- Притискайте детайла с едната ръка към профилната шина и, като държите с другата ръка ръкохватката **49** премествайте ъгловата опора бавно в направляващия канал **5**.
- Изключете електроинструмента и изчакайте циркулярният диск напълно да спре да се върти.

Проверка и настройка на основните параметри

За осигуряване на прецизни срезове след интензивно използване трябва да проверявате основните параметри на електроинструмента и при необходимост да ги коригирате.

За целта трябва да имате опит и съответните специализирани инструменти.

Тази дейност ще бъде извършена бързо и качествено в оторизиран сервиз за електроинструменти на Бош.

Регулиране на опорите за стандартни наклони във вертикална равнина 0°/45°

- Поставете електроинструмента в работна позиция.
- Настройте наклон на среза във вертикална равнина 0°.
- Завъртете предпазния кожух **6.x** до упор назад.

Проверка: (вижте фигура T1)

- Настройте ъгломер на 90° и го поставете на стенда **9**.

Рамото на ъгломера трябва да е подравнено с циркулярния диск **26** по цялата си дължина.

Настройване: (вижте фигура T2)

- Развийте винта **54**.
Така опората за 0° **55** може да бъде изместена.
- Освободете застопоряващия лост **17**.
- Преместете ръкохватката **18** към опората за 0°, докато рамото на ъгломера допре плътно по цялата си дължина до циркулярния диск.
- Задръжте ръкохватката в това положение и отново затегнете застопоряващия лост **17**.
- Отново затегнете винта **54**.

Ако след настройването стрелката **47** не е на една линия с маркировката 0° на скалата **48**, развийте винта **56** с обикновена отвертка и подравнете стрелката спрямо маркировката 0°.

Повторете по аналогичен начин посочените по-горе стъпки за наклона във вертикална равнина 45° (развиване на винта **57**; изместване на опората за 45° **58**). При това стрелката за ъгъла **47** не трябва да се измества.

Успоредност на циркулярния диск спрямо направляващите канали на ъгловата опора (вижте фигура U)

- Поставете електроинструмента в работна позиция.
- Завъртете предпазния кожух **6.x** до упор назад.

Проверка:

- С молив маркирайте първия ляв зъб на циркулярния диск, който се вижда отзад над вложката.
- Настройте ъгломер на 90° и го поставете до ръбовете на направляващия канал **5**.
- Изместете рамото на ъгломера, докато допре до маркирания зъб на циркулярния диск и отчетете разстоянието между диска и направляващия канал.
- Завъртете циркулярния диск, докато маркирания зъб застане над вложката отпред.
- Изместете ъгломера успоредно на направляващия канал до маркирания зъб.
- Отново измерете разстоянието между циркулярния диск и направляващия канал.

Двете измерени разстояния трябва да са еднакви.

Настройване:

- Развийте винтовете с глава с вътрешен шестостен **59** от долната страна на работния плот отпред и винтовете с глава с вътрешен шестостен **60** от долната страна на работния плот отзад, като използвате включения в комплектовката шестостенен ключ **21**.
- Внимателно преместете циркулярния диск, докато застане успоредно на направляващия канал **5**.
- Отново затегнете всички винтове **59** и **60**.

Регулиране на стрелката за отчитане на разстоянието на работния плот (вижте фигура V)

- Поставете опората за успоредно водене отъясно на циркулярния диск.
Изместете опората за успоредно водене, докато маркировката в лупата **27** покаже 26 cm, отчетено по долната скала.

За застопоряване натиснете ръкохватката **35** отново надолу.

- Освободете застопоряващата ръкохватка **15** и издърпайте до упор навън удължителя на работния плот.

Проверка:

Стрелката **51** трябва да показва на горната скала **1** същата стойност, която показва и маркировката на лупата **27** на долната скала **1**.

Настройване:

- Развийте винта **61** с кръстата отвертка и подравнете стрелката **51** спрямо маркировката 26 cm на горната скала **1**.

Регулиране на успоредността на опората за успоредно водене (вижте фигура W)

- Поставете електроинструмента в работна позиция.
- Завъртете предпазния кожух **6.x** до упор назад.
- Развийте застопоряващата ръкохватка **35** на опората за успоредно водене и я изместете, докато допре до циркулярния диск.

278 | Български

Проверка:

Опората за успоредно водене **10** трябва да допира до диска по цялата си дължина.

Настройване:

- Развийте винтовете с глава с вътрешен шестостен **71** с включения в окомплектовката шестостенен ключ **21**.
- Внимателно изместете опората за успоредно водене **10**, докато допре до диска по цялата си дължина.
- Задръжте опората за успоредно водене в тази позиция и натиснете отново надолу застопоряващата ръкохватка **35**.
- Отново затегнете винтовете с глава с вътрешен шестостен **71**.

Регулиране на силата на застопоряване на опората за успоредно водене

След продължителна употреба силата на затягане на опората за успоредно водене **10** може да намалее.

- Затегнете регулиращия винт **70**, докато опората за успоредно водене отново може да бъде застопорена здраво към стенда.

Настройване на лупата на опората за успоредно водене (вижте фигура W)

- Поставете електроинструмента в работна позиция.
- Завъртете предпазния кожух **6.х** до упор назад.
- Изместете опората за успоредно водене **10** отъясно, докато допре до циркулярния диск.

Проверка:

Маркировката на лупата **27** трябва да е на една линия с маркировката за 0° на скалата **1**.

Настройване:

- Развийте винта **62** с кръстата отвертка и подравнете маркера, така че да е срещу чертата за 0°.

Регулиране на нивото на вложката (вижте фигура X)**Проверка:**

Предната страна на вложката **24** трябва да е в равнината на работния плот или малко под нея, задната страна трябва да е в равнината на работния плот или малко над нея.

Настройване:

- Демонтирайте вложката **24**.
- С шестостенния ключ **64** настройте правилното ниво на четирите регулиращи винта **63**.

Съхраняване и транспортиране**Съхраняване на елементите на машината****(вижте фигури Y1 – Y6)**

Електроинструментът осигурява възможност за сигурното съхраняване на определени елементи.

- Демонтирайте спомагателната опора за успоредно водене **37** от опората за успоредно водене **10**.
- Поставете всички самостоятелни елементи в предвидените за съхраняването им места в корпуса. (вижте таблицата)

Фигура	Елемент	Място за съхраняване
Y1	Предпазен кожух 6.х	закачете го в отвора на профилната планка 33 и го захванете със застопоряващия лост 8.1 или със застопоряващия винт 8.2
Y2	Комплект крепежни елементи «Спомагателна опора за успоредно водене» 38	вкарайте го в пружинните скоби 65
Y2	Адаптер за прахоулавяне 32	вкарайте го в захващащите скоби 66
Y3	Ключ «звезда» 22	закрепете го с гайката 67 в магазина за инструменти
Y3	Лост за изтласкване 23	окачете го на гайката 67 и го закрепете с приплъзване
Y4	Опора за успоредно водене 10	обърнете я, окачете я отдолу на направляващите шини и затегнете застопоряващия лост 35
Y5	Шестостенен ключ 21 Шестостенен ключ 64	вкарайте ги в гнездата 68
Y5	Ъглова опора 3	поставете я в скобата 69
Y6	Спомагателна опора за успоредно водене 37	вкарайте я в скобите 30 (късата страна нагоре, дългата страна назад)

Пренасяне на електроинструмента

Преди транспортиране на електроинструмента трябва да изпълните следните стъпки:

- Поставете електроинструмента в позиция за транспортиране (вижте «Позиция за транспортиране», страница 274).
 - Отстранете всички детайли и приспособления, които не могат да бъдат монтирани здраво към електроинструмента.
При транспортиране по възможност поставяйте неизползваните циркулярни дискове в затворени кутии.
 - Преместете удължителя на работния плот **14** докрай назад и за застопоряване натиснете ръкохватката **15** надолу.
 - Навийте захранващия кабел на държачите **29**.
 - За повдигане или при пренасяне използвайте отворите **4** или ръкохватката **13**.
- **За захващане на електроинструмента при пренасяне използвайте само предвидените за целта приспособления и никога предпазните съоръжения.**
- **За да се избегнат увреждания на гръбначния стълб, електроинструментът трябва да се пренася винаги от двама души.**

Поддръжане и сервис

Поддръжане и почистване

- ▶ **Преди извършване на каквито и да е дейности по електроинструмента изключвайте щепсела от захранващата мрежа.**

Когато е необходима замяна на захранващия кабел, тя трябва да се извърши в оторизиран сервис за електроинструменти на Бош, за да се запази нивото на безопасност на електроинструмента.

Почистване

- За да работите качествено и безопасно, поддържайте електроинструмента и вентилационните му отвори чисти.
- Винаги след работа почиствайте праха и стърготините с продухване със състен въздух или с мека четка.

Смазване на електроинструмента



Смазващо вещество:
Двигателно масло SAE 10/SAE 20

- При необходимост смажете електроинструмента на показаните места. (вижте фигура Z)

Тази дейност може да бъде изпълнена бързо и качествено в оторизиран сервис за инструменти на Бош.

Изхвърляйте смазочни и почистващи препарати по начин, който не замърсява околната среда. Спазвайте законовите разпоредби.

Мерки за ограничаване на генерирания шум

Мерки от производителя:

- Плавно включване
- Доставка със специално разработен циркулярен диск за намаляване на генерирания шум

Мерки от потребителя:

- Монтиране здраво към стабилна повърхност без възможност за вибриране
- Използване на циркулярни дискове с конструкция, намаляваща генерирания шум
- Редовно почистване на циркулярния диск и електроинструмента

Допълнителни приспособления

	Каталожен номер
Прахоуловителна торба	2 605 411 205
У-адаптер TSVH 3	2 610 015 513
Ъглова опора	2 610 015 507
Лост за изтласкване	2 610 015 022
Стенд за рязане GTA 60 W	0 601 B12 000
Стенд за рязане GTA 600	0 601 B22 001
Циркулярни дискове за дърво и плочи, панели и летви	
Циркулярен диск 254 x 30 mm, 40 зъба	2 608 640 443
Циркулярен диск 254 x 30 mm, 60 зъба	2 608 640 444

Сервис и технически съвети

Когато се обръщате с Въпроси към представителите, моля, непременно посочвайте 10-цифрения каталожен номер, означен на табелката на електроинструмента.

Отговори на въпросите си относно ремонта и поддръжката на Вашия продукт можете да получите от нашия сервисен отдел. Монтажни чертежи и информация за резервни части можете да намерите също на адрес:

www.bosch-pt.com

Екипът на Бош за технически съвети и приложения ще отговори с удоволствие на въпросите Ви относно нашите продукти и допълнителните приспособления за тях.

Роберт Бош ЕООД – България

Бош Сервис Център
Гаранционни и извънгаранционни ремонти
бул. Черни връх 51-Б
FPI Бизнес център 1407
1907 София
Тел.: (02) 9601061
Тел.: (02) 9601079
Факс: (02) 9625302
www.bosch.bg

Бракуване

С оглед опазване на околната среда електроинструментът, допълнителните приспособления и опаковката трябва да бъдат подложени на подходяща преработка за повторното използване на съдържашите се в тях суровини.

Не изхвърляйте електроинструменти при битовите отпадъци!

Само за страни от ЕС:



Съгласно Директивата на ЕС 2012/19/ЕС относно бракувани електрически и електронни устройства и утвърждаването ѝ като национален закон електроинструментите, които не могат да се използват повече, трябва да се събират отделно и да бъдат подлагани на подходяща преработка за оползотворяване на съдържашите се в тях вторични суровини.

Правата за изменения запазени.

Македонски

Безбедносни напомени

Општи напомени за безбедност за електричните апарати

⚠ ВНИМАНИЕ При користењето на електрични уреди треба да внимавате на следниве сигурносни мерки за заштита од електричен удар, опасност од повреда и пожар.

Прочитајте ги овие напомени, пред да почнете да го користите електричниот апарат и добро чувајте ги безбедносниите напомени.

Поимот „електричен апарат“, во напоните за безбедност се однесува на електрични апарати што користат струја (со струен кабел) и електрични апарати што користат батерии (без струен кабел).

Безбедност на работното место

- ▶ **Работниот простор секогаш нека биде чист и добро осветлен.** Неуредниот или неосветлен работен простор може да доведе до несреќи.
- ▶ **Не работете со електричниот апарат во околина каде постои опасност од експлозија, каде има запаливи течности, гас или прашина.** Електричните апарати создаваат искри, кои може да ја запалат правта или пареата.
- ▶ **Држете ги децата и другите лица подалеку за време на користењето на електричниот апарат.** Доколку нешто Ви го попречи вниманието, може да ја изгубите контролата над уредот.

Електрична безбедност

- ▶ **Приклучокот на електричниот апарат мора да одговара на приклучокот во ѕидната дозна.** Приклучокот во никој случај не смее да се менува. Не употребувајте прекинувач со адаптер заедно со заземјениот електричен апарат. Неменивањето на прекинувачот и соодветните ѕидни дозни го намалуваат ризикот од електричен удар.
- ▶ **Избегнувајте физички контакт со заземјените површини на цевки, радијатори, шпорет и фрижидери.** Постои зголемен ризик од електричен удар, доколку Вашето тело е заземјено.
- ▶ **Електричните апарати држете ги подалеку од дожд и влага.** Навлегувањето на вода во електричниот апарат го зголемува ризикот од електричен удар.
- ▶ **Не го користите кабелот за друга намена, за да го носите електричниот апарат, за да го закачите или да го влечете приклучокот од ѕидната дозна.** Држете го кабелот понастрана од топлина, масло, остри рабови или подвижните компоненти на уредот. Оштетениот или свиткан кабел го зголемува ризикот за електричен удар.
- ▶ **Доколку со електричниот апарат работите на отворено, користете само продолжен кабел што е погоден за користење на надворешен простор.**

Користењето на соодветен продолжен кабел на отворено го намалува ризикот од електричен удар.

- ▶ **Доколку користењето на електричниот апарат во влажна околина не може да се избегне, користете заштитен уред со диференцијална струја.** Употребата на заштитниот уред со диференцијална струја го намалува ризикот од електричен удар.

Безбедност на лица

- ▶ **Бидете внимателни како работите и разумно користете го електричниот апарат. Не користете електрични апарати, доколку сте уморни или под влијание на дрога, алкохол или лекови.** Еден момент на невнимание при употребата на електричниот апарат може да доведе до сериозни повреди.
- ▶ **Носете заштитна опрема и секогаш носете заштитни очила.** Носењето на заштитна опрема, како на пр. маска за прав, обувки за заштита од лизгање, заштитен шлем или заштита за слухот, во зависност од видот и примената на електричниот апарат, го намалува ризикот од повреди.
- ▶ **Избегнувајте неконтролирано користење на апаратите. Осигурете се, дека е исклучен електричниот апарат, пред да го приклучите на напојување со струја и/или на батерија, пред да го земете или носите.** Доколку при носењето на апаратот, сте го ставиле прстот на прекинувачот или сте го приклучиле уредот додека е вклучен на напојување со струја, ова може да предизвика несреќа.
- ▶ **Извадете ги алатите за подесување или клучевите за зашрафување, пред да го вклучите електричниот апарат.** Доколку има алат или клуч во некој од деловите на уредот што се вртат, ова може да доведе до повреди.
- ▶ **Избегнувајте абнормално држење на телото.** Застанете во сигурна положба и постојано држете рамнотежа. На тој начин ќе може подобро да го контролирате електричниот апарат во неочекувани ситуации.
- ▶ **Носете соодветна облека. Не носете широка облека или накит.** Тргнете ја косата, облеката и ракавиците подалеку од подвижните делови. Лесната облека, накитот или долгата коса може да се зафатат од подвижните делови.
- ▶ **Доколку треба да се инсталираат уреди за вшмукување прав, осигурете се дека тие правилно се приклучени и прикладно се користат.** Користењето на вшмукувач за прав не ја намалува опасноста од прав.

Користење и ракување со електричниот апарат

- ▶ **Не го преоптоварувајте уредот.** Користете го соодветниот електричен апарат за Вашата работа. Со соодветниот електричен апарат ќе работите подобро и посигурно во зададениот домен на работа.
- ▶ **Не користете го електричниот апарат, доколку има дефектен прекинувач.** Апаратот кој повеќе не може да се вклучи или исклучи, ја загрозува безбедноста и мора да се поправи.

- ▶ **Извлекете го приклучокот од ѕидната дозна и/или извадете ја батеријата, пред да ги смените поставките на уредот, да ги замените деловите или да го тргнете настрана уредот.** Овие мерки за предупредување го спречуваат невнимателниот старт на електричниот уред.
- ▶ **Чувајте ги подалеку од дофатот на деца електричните апарати кои не ги користите. Овој уред не смее да го користат лица кои не се запознаени со него или не ги имаат прочитано овие упатства.** Електричните апарати се опасни, доколку ги користат неискусни лица.
- ▶ **Одржувајте ги грижливо електричните апарати. Проверете дали подвижните делови функционираат беспрекорно и не се заглавени, дали се скршени или оштетени, што може да ја попречи функцијата на електричниот апарат. Поправете ги оштетените делови пред користењето на уредот.** Многу несреќи својата причина ја имаат во лошо одржуваните електрични апарати.
- ▶ **Алатот за сечење одржувајте го остар и чист.** Внимателно одржуваните алати за сечење со остри рабови за сечење помалку се заглавуваат и со нив полесно се работи.
- ▶ **Користете ги електричните апарати, опремата, додатоките за алатите итн. во согласност со ова упатство. Притоа земете ги во обзир работните услови и дејноста што треба да се изврши.** Користењето на електрични апарати за друга употреба освен наведената може да доведе до опасни ситуации.

Сервис

- ▶ **Поправката на Вашиот електричен апарат смее да биде извршена само од страна на квалификуван стручен персонал и само со користење на оригинални резервни делови.** Само на тој начин ќе бидете сигурни во безбедноста на електричниот апарат.

Безбедносни напомени за столни тркалезни пили

- ▶ **Не ставајте ништо на електричниот апарат.** Може да настанат сериозни повреди, доколку електричниот апарат се преврти или доколку случајно дојдете во контакт со листот за пилата.
- ▶ **Проверете дали заштитната хауба може правилно да функционира и дали може слободно да се движи.** Секогаш поставувајте ја заштитната хауба на таков начин што при сечењето опуштено ќе налегнува на делот што се обработува. Никогаш не ја блокирајте заштитната хауба во отворена состојба.
- ▶ **Не посегнувајте со дланките во полето на сечење, додека работи електричниот уред.** Доколку дојдете во контакт со листовите за пила постои опасност од повреда.
- ▶ **Не посегајте никогаш зад листот за пила, за да го држите делот што се обработува, за да ги отстраните дрвените струготини или од други причини.** Притоа,

растојанието од вашата дланка до ротирачкиот лист на пила е премало.

- ▶ **Водете го делот што се обработува само кон ротирачкиот лист на пилата.** Инаку постои опасност од повратен удар, доколку листот на пилата се заглави во делот што се обработува.
- ▶ **Одржувајте ги дршките суви, чисти и не ги замастувајте.** Замастените дршки се лизгаат и може да доведат до губење на контролата.
- ▶ **Користете го електричниот уред само доколку на работната површина до делот што се обработува нема алати за подесување, дрвени струготини итн.** Малите дрвени парчиња или другите предмети, кои доаѓаат во контакт со ротирачкиот лист на пила, може да летнат кон корисникот со голема брзина.
- ▶ **Секогаш сечете само еден дел.** Доколку деловите што се обработуваат ги поставите еден врз друг или еден до друг, може да се блокира листот на пилата или за време на сечењето да се поместат еден од друг.
- ▶ **Секогаш користете паралелен или аголен граничник.** Ова ја подобрува прецизноста при сечење и ја намалува можноста да се заглави листот на пилата.
- ▶ **Користете го електричниот апарат за правење жлебови или засеци само со соодветен заштитен уред (на пр. тунелска заштитна хауба).**
- ▶ **Не го користете електричниот апарат за правење процепи (жлебови во делот што се обработува).**
- ▶ **Користете го електричниот апарат само за материјали, кои се соодветно наменети за таа употреба.** Инаку електричниот апарат може да се преоптовари.
- ▶ **Во случај да се заглави листот за пилата, исклучете го електричниот апарат и држете го цврсто делот што се обработува, додека листот за пилата не дојде во состојба на мирување. За да избегнете повратен удар, делот што се обработува смее да се движи дури откако листот за пилата ќе се смири.** Отстранете ја причината за заглавување на листот од пилата, пред повторно да го стартувате уредот.
- ▶ **Не користете тапи, пукнати, свиткани или оштетени листови за пила.** Листовите на пилата со тапи или неправилни запци, заради претесниот резен процеп, предизвикуваат зголемено триење и заглавување на листот на пилата или повратен удар.
- ▶ **Секогаш користете листови за пила во правилна големина и со соодветен отвор на прифатот (на пр. со ромбоиден или тркалезен облик).** Листовите за пила, што не одговараат на монтажните делови на пилата, нема да сечат рамно и може да доведат до губење на контролата.
- ▶ **Не користете листови за пила од високо легиран брзорезен челик (HSS-челик).** Таквите листови на пила може лесно да се скршат.
- ▶ **Не го фаќајте листот од пилата по работата, додека не се олади.** Листот за пилата за време на работата се вжештува.

282 | Македонски

- ▶ **Одржувајте ја чистотата на работното место.** Мешавините на материјали се особено опасни. Правта од лесен метал може да се запали или експлодира.
- ▶ **Никогаш не го користете алатот без плоча за вметнување. Променете ја дефектната плоча за вметнување.** Доколку плочата за вметнување не е беспрекорна, може да се повредите на листот на пилата.
- ▶ **Редовно проверувајте го кабелот, а доколку е оштетен смее да го поправи само овластената сервисна служба за електрични апарати на Bosch. Доколку продолжниот кабел е оштетен, заменете го.** Само на тој начин ќе бидете сигурни во безбедноста на електричниот апарат.
- ▶ **Добро чувајте го неискористениот електричен апарат. Местото на складирање мора да биде суво и затворено.** Ова го спречува оштетувањето на електричниот уред за време на складирањето или тој да биде ракуван од страна на неискусни лица.
- ▶ **Не го оставајте настрана апаратот доколку не е целосно во состојба на мирување.** Електричните апарати кои не се во состојба на мирување може да предизвикаат повреда.
- ▶ **Електричниот апарат не го користете доколку кабелот е оштетен. Не го допирајте оштетениот кабел и не го влечете струјниот приклучок, доколку кабелот се оштети за време на работењето.** Оштетениот кабел го зголемува ризикот за електричен удар.

Ознаки

Следните ознаки се од големо значење за користењето на вашиот електричен апарат. Ве молиме запаметете ги ознаките и нивното значење. Вистинската интерпретација на ознаките Ви помага подобро и побезбедно да го користите електричниот апарат.

Ознаки и нивно значење



Не посегнувајте со дланките во полето на сечење, додека работи електричниот уред. Доколку дојдете во контакт со листовите за пила постои опасност од повреда.

Носете маска за заштита од прав.



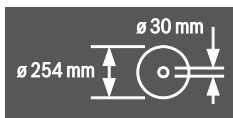
Носете заштита за слухот. Изложеноста на бучава може да влијае на губењето на слухот.



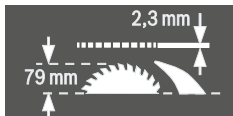
Ознаки и нивно значење



Носете заштитни очила.



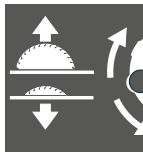
Внимавајте на димензиите на листот за пилата. Дијаметарот на отворот мора точно да биде наместен на вретеното на вретеното на алатот. Не користете адаптери или редуктори.



При менување на листот на пилата внимавајте на тоа, ширината на резот да не е помала од 2,3 мм и дебелината на основниот лист да не е поголема од 2,3 мм. Инаку постои опасност, клинот за расцепување (2,3 мм) да се заглави во делот што се обработува.

Максимално можната висина на делот што се обработува изнесува 79 мм.

лева страна

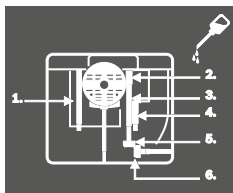


Го покажува правецот на вртење на рачното тркало за спуштање (**транспортна позиција**) и подигање (**работна позиција**) на листот за пилата.

десна страна



Ја прикажува позицијата на лостот за блокада при фиксирање на листот за пилата и при поставување на вертикалниот агол на закосување (подеслив лист за пилата).



По потреба намастете го електричниот апарат на означените места.

Опис на производот и моќноста



Прочитајте ги сите напомени и упатства за безбедност. Грешките настанати како резултат од непривржување до безбедносните напомени и упатства може да предизвикаат електричен удар, пожар и/или тешки повреди.

Употреба со соодветна намена

Електричниот апарат е наменет за правење на должински и напречни резови со прав рез во цврсто и меко дрво, како и иверки и лесонит, како фиксен уред. Притоа можни се хоризонтални агли на закосување од -60° до $+60^\circ$, како и вертикални агли на закосување од -2° до 47° .

Со користење на соодветни листови за пила, можно е и сечење на алуминиумски профили и пластика.

Илустрација на компоненти

Нумерирањето на сликите со компоненти се однесува на приказот на електричните апарати на графичката страница.

- 1 Скала за растојанието од листот на пилата до паралелниот граничник **10**
- 2 Водечки жлеб за паралелниот граничник **10**
- 3 Аголен граничник
- 4 Жлебови за држење
- 5 Водечки жлеб за аголниот граничник
- 6.1 Заштитна хауба со затегнувачки лост*
- 6.2 Заштитна хауба со завртка за затворање и странична заштита*
- 7 Млазници за вшмукување на заштитната хауба
- 8.1 Затегнувачки лост за фиксирање на заштитната хауба **6.1**
- 8.2 Завртка за затворање за фиксирање на заштитната хауба **6.2**
- 9 Маса за пила
- 10 Паралелен граничник
- 11 V-водечки жлеб на масата за пила за паралелниот граничник
- 12 Отвори за монтажа
- 13 Рачка за носење
- 14 Продолжеток за масата за пилата
- 15 Рачка за прицврстување на продолжувањето на столот на пилата
- 16 Окце за прицврстување за работната маса GTA 600
- 17 Лост за блокада за подесување на вертикален агол на закосување
- 18 Рачно тркало
- 19 Курбла за подигање и спуштање на листот за пилата
- 20 Сигурносен поклопец на прекинувачот за вклучување-исклучување
- 21 Инбус клуч (5 mm)
- 22 Окаст клуч (23 mm)
- 23 Подвижна водечка летва
- 24 Плоча за вметнување
- 25 Клин за расцепување
- 26 Лист за пилата
- 27 Лупа
- 28 Профилна шина
- 29 Држач за кабелот
- 30 Стеги за чување на дополнителниот паралелен граничник
- 31 Исфрлувач на струготини
- 32 Адаптер за вшмукување
- 33 Држач за чување на заштитната хауба
- 34 Отвори за плочата за вметнување
- 35 Затезна дршка на паралелниот граничник
- 36 V-водилка на паралелниот граничник
- 37 Дополнителен паралелен граничник
- 38 Сет за прицврстување на „дополнителниот паралелен граничник“
- 39 Шина-водилка за аголниот граничник
- 40 Сет за прицврстување на „профилната шина“
- 41 Завртка за прицврстување на исфрлувачот на струготини
- 42 Стезна навртка
- 43 Лост за блокада на вретеното
- 44 Стезна прирабница
- 45 Вретено на алатот
- 46 Приклучна прирабница
- 47 Показател на агли (вертикално)
- 48 Скала за аголот на закосување (вертикално)
- 49 Копче за фиксирање на саканиот агол на закосување (хоризонтално)
- 50 Показател на агли на аголниот граничник
- 51 Показател на растојание на масата за пила
- 52 Копче за вклучување
- 53 Назабена навртка за профилната шина
- 54 Крстест одвртувач за подесување на граничниот **55**
- 55 Граничник за 0° -агол на закосување (вертикално)
- 56 Шраф за показателот на агол (вертикално)
- 57 Крстест одвртувач за подесување на граничниот **58**
- 58 Граничник за 45° -агол на закосување (вертикално)
- 59 Завртка со внатрешна шестаголна глава (5 mm) од предната страна за подесување на паралелноста на листот за пила
- 60 Завртка со внатрешна шестаголна глава (5 mm) од задната страна за подесување на паралелноста на листот за пила
- 61 Завртка за показателот на растојание на масата за пила
- 62 Шраф за показателот на растојание на паралелниот граничник
- 63 Завртки за подесување на плочата за вметнување
- 64 Внатрешен шестаголен клуч (2 mm)
- 65 Држач за чување на сетот за прицврстување на „дополнителниот паралелен граничник“

Напомена: Проверете дали електричниот апарат има оштетувања. Пред понатамошната употреба на електричниот апарат, мора да ги проверите заштитните уреди и деловите што лесно може да се оштетат дали се беспрекорни и соодветни на намената. Проверете дали подвижните делови функционираат беспрекорно и не се заглавуваат, и дали се оштетени деловите. Сите делови мора да се правилно монтирани и да ги исполнуваат сите услови, за да обезбедат беспрекорна работа. Оштетените заштитни уреди и делови мора да бидат поправени или заменети од страна на овластена сервисна работилница.

Монтажа на поединечните делови

- Внимателно извадете ги сите испорачани делови од амбалажата. Извадете ја целата амбалажа од електричниот уред и од испорачаната опрема.
- Внимавајте на тоа да ја отстраните амбалажата под блокот на моторот.

Следните елементи на уредот се прицврстени директно на куќиштето:

подвижна водечка летва **23**, окаст клуч **22**, клуч со внатрешна шестаголна глава **21** и **64**, паралелен граничник **10**, аголен граничник **3**, адаптер за вшмукување **32**, дополнителен паралелен граничник **37** со сет за прицврстување **38**, заштитна хауба **6.x**.

- Внимателно извадете ги овие елементи на уредот од нивното депо за чување. Погледнете ги и сликите Y1 – Y6.

Монтирање на плочата за вметнување (види слика А)

- Закачете ја плочата за вметнување **24** во задните жлебови **34** на отворот на алатот.
- Поместете ја плочата за вметнување надолу.
- Притиснете на плочата за вметнување додека не се вклопи во отворот на алатот.

Предната страна на плочата за вметнување **24** мора да биде во рамна линија со или малку под масата за пилата, а задната страна мора да биде во рамна линија со или малку над масата за пилата. (види и „Подесување на нивото на плочата за вметнување“, страна 291)

Монтирање на заштитната хауба* (види слика В)

* во зависност од изведбата за односната земја

- Свртете ја курблата **19** во правец на стрелките на часовникот до граничникот, така што листот на пилата **26** се наоѓа во највизоката можна позиција над столот на пилата.
- Повлечете го клинот за расцепување **25** до крај нагоре.
- Закачете ја заштитната хауба **6.x** во жлебот во клинот за расцепување **25**.
- Затегнете го затегнувачкиот лост **8.1**.
или
Затегнете ја завртката за затворање **8.2** со клучот со внатрешна шестаголна глава **21**.

- Поставете ја заштитната хауба според висината на предметот за обработка. Заштитната хауба при сечење мора секогаш да стои лабаво на предметот за обработка.

Напомена: Затегнувачкиот лост **8.1** има слободен од, за да можете да го вртите во ергономски полвна позиција или во позиција со заштеда на простор. На затегнатиот лост тргнете ја дршката од заштитната хауба, свртете ја во саканата позиција и оставете ја повторно да се врати во претходната положба.

Монтирање на паралелниот граничник (види слика С)

Паралелниот граничник **10** може да се позиционира лево или десно од листот за пилата.

- Олабавете ја затегнувачката дршка **35** на паралелниот граничник **10**. На тој начин се растеретува V-водилката **36**.
- Најпрво ставете го паралелниот граничник со V-водилката во водечкиот жлеб **11** на масата за пила. Потоа позиционирајте го паралелниот граничник во предниот водечки жлеб **2** на масата за пила. Сега паралелниот граничник може да го поместувате по желба.
- За фиксирање на паралелниот граничник притиснете ја затегнувачката дршка **35** надолу.

Монтирање на дополнителниот паралелен граничник (види слика D)

При сечење на тесни парчиња и вертикални агли на закосување мора да го монтирате дополнителниот паралелен граничник **37** на паралелниот граничник **10**.

По потреба, дополнителниот паралелен граничник може да се монтира на левата или десната страна на паралелниот граничник **10**.

За монтажа на сетот за прицврстување користете го „дополнителниот паралелен граничник“ **38**. (3 завртки за прицврстување, 3 подлошки, 3 перепутка-навртки)

- Провлечете ги завртките за прицврстување низ страничните отвори на паралелниот граничник **10**. Главите на завртките служат како водилка на дополнителниот паралелен граничник.
- Поместете го дополнителниот паралелен граничник **37** над главите на завртките за прицврстување.
- Поставете ги подлошките на завртките за прицврстување и затегнете ги завртките со помош на перепутка-навртките.

Монтирање на аголниот граничник (види слики E1 – E2)

- Ставете ја шината **39** на аголниот граничник **3** во соодветните жлебови на водилката **5** на масата за пила.

За подобро налегнување на долгите делови за обработка аголниот граничник може да се прошири низ профилната шина **28**.

- По потреба монтирајте ја профилната шина со помош на сетот за прицврстување **40** на аголниот граничник.

Вшмукување на прав/струготини

Правта од материјалите како на пр. слоеви боја, некои видови дрво, минерали и метал може да биде штетна по здравјето. Допирањето или вдишувањето на таквата прав може да предизвика алергиски реакции и/или заболувања на дишните патишта на корисникот или лицата во околината.

Одредени честички прав како на пр. прав од даб или бука важат како канцерогени, особено доколку се во комбинација со дополнителни сустанции (хромат, средства за заштита на дрво). Материјалите што содржат азбест може да бидат обработувани само од страна на стручни лица.

- Секогаш користете вшмукувач за прав.
- Погрижете се за добра проветреност на работното место.
- Се препорачува носење на маска за заштита при вдишувањето со класа на филтер P2.

Внимавајте на важечките прописи на Вашата земја за материјалот кој го обработувате.

Вшмукувачот за прав/струготини може да се блокира поради прав, струготини или скршени парчиња од делот што се обработува.

- Исклучете го електричниот уред и извлекете го струјниот приклучок од сидната дозна.
- Почекајте додека листот на пилата целосно не дојде во состојба на мирување.
- Откријте ја причината за блокада и отстранете ја.

► **Избегнувајте собирање прав на работното место.** Правта лесно може да се запали.

► **За да ја избегнете опасноста од пожар при сечење на алуминиум, испразнете го исфрлувачот на струготини и не користете вшмукувач на струготини.**

Празнење на исфрлувачот на струготини (види слика F)

За отстранување на искршените парчиња на делот што се обработува и големите струготини можете да го испразните исфрлувачот на струготини **31**.

- Исклучете го електричниот уред и извлекете го струјниот приклучок од сидната дозна.
- Почекајте додека листот на пилата целосно не дојде во состојба на мирување.
- Олабавете ја завртката за прицврстување **41** со клуч со внатрешна шестаголна глава **21**.
- Извлекете го исфрлувачот на струготини **31** и отстранете ги искршените парчиња на делот што се обработува и струготините.
- Повторно монтирајте го исфрлувачот на струготини на електричниот апарат.

Надворешно вшмукување (види слика G)

Употребете го спорачаниот адаптер за вшмукување **32**, за да приклучите вшмукувач за прав на исфрлувачот на струготини **31**.

- Прицврстете го адаптерот за вшмукување **32** и цреволото на вшмукувачот за прав.

- За зголемување на капацитетот на вшмукување, со помош на Y-адаптерот (опрема), можете да приклучите вшмукувач за прав на млазниците за вшмукување **7**.

Вшмукувачот за прав мора да е соодветен на материјалот на парчето што се обработува.

При вшмукување на особено опасни по здравје, канцерогени или суви честички прав, користете специјален вшмукувач.

Фиксна или флексибилна монтажа

► **За да се овозможи безбедно ракување, електричниот апарат мора да се монтира пред употребата на рамна и стабилна работна површина (на пр. работна клупа).**

Монтажа на работна површина (види слика H)

- Зацврстете го електричниот апарат со соодветни шrafoви на работната површина. За тоа служат отворите **12**.

Монтажа на Bosch-работна маса (види слика I)

Работните маси на Bosch (на пр. GTA 60 W, GTA 600) на електричниот апарат му нудат стабилност на секоја подлога со помош на ногарките што се подесливи во висина.

► **Прочитајте ги сите напомени за предупредување и упатства што се приложени кон работната маса.**

Грешките настанати при непридржување до напомените за предупредување и упатствата може да предизвикаат електричен удар, пожар и/или тешки повреди.

► **Монтирајте ја прописно работната маса, пред да го монтирате електричниот уред.** Беспрекорната монтажа е важна за избегнување на ризикот од нејзино распаѓање.

- Монтирајте го електричниот апарат во транспортна положба на работната маса.

Менување на листови за пилата

(види ги сликите J1 – J4)

► **Пред било каква интервенција на електричниот апарат, извлекете го струјниот приклучок од сидната дозна.**

► **При ставањето на листот на пилата носете заштитни ракавици.** Доколку го допрете листот на пилата постои опасност од повреда.

Употребувајте само листови за пила, чија максимално дозволена брзина е повисока од бројот на празни вртежи на вашиот електричен апарат.

Користете само листови за пила, кои одговараат на наведените податоци во ова упатство за употреба или се проверени според EN 847-1 и се соодветно означени.

Користете само листови за пила, што се препорачани од производителот на овој електричен апарат и со погодни за материјалот што сакате да го обработувате.

Вадење на листот од пилата

- Со одвртувач подигнете ја плочата за вметнување **24** од напред и извадете ја од отворот на алатот .
- Свртете ја курблата **19** во правец на стрелките на часовникот до граничниот, така што листот на пилата **26** се наоѓа во највисоката можна позиција над столот на пилата.
- Навалете ја заштитната хауба **6.х** до крај кон назад.
- Завртете ја затегнувачката навртка **42** со прстенестиот клуч **22** (23 mm) и истовремено затегнете го лостот за блокада на вретеното **43** додека не се вклопи.
- Држете го стегнат лостот за блокада на вретеното и завртете ја затегнувачката навртка во правец спротивен на стрелките на часовникот.
- Извадете ја стезната прирабница **44**.
- Извадете го листот за пилата **26**.

Монтирање на листот за пилата

Доколку е потребно, пред монтажа исчистете ги сите делови што треба да се монтираат.

- Ставете нов лист за пила на приклучната прирабница **46** на вретеното на алатот **45**.

Напомена: Не користете премали листови за пила. Процепот помеѓу листот за пилата и клинот за расцепување смее да изнесува максимум 5 mm.

► **При монтажа, внимавајте правецот на сечење на запците (правецот на стрелката на листот за пилата) да се совпаѓа со правецот на стрелката на заштитната хауба!**

- Поставете ги затегнувачката прирабница **44** и затегнувачката навртка **42**.
- Завртете ја затегнувачката навртка **42** со прстенестиот клуч **22** (23 mm) и истовремено затегнете го лостот за блокада на вретеното **43** додека не се вклопи.
- Затегнете ја затегнувачката навртка во правец на стрелките на часовникот (вртежен момент на затегање околу 15 – 23 Nm).
- Повторно ставете ја плочата за вметнување **24**.
- Поместете ја заштитната хауба **6.х** надолу.

Употреба

- **Пред било каква интервенција на електричниот апарат, извлечете го струјниот приклучок од ѕидната дозна.**

Транспортна и работна позиција на листот за пилата**Позиција за транспорт**

- Свртете го рачното тркало **18** во правец спротивен на стрелките на часовникот, додека запците од листот за пилата **26** не се најдат под масата за пила **9**.
- Повлечете ги продолжетоките на масата за пила **14** сосема навнатре. Притиснете ја затегнувачката дршка **15** надолу. На тој начин ќе се фиксира продолжетокот на масата за пила.

Останатите инструкции за транспорт видете ги на страна 291.

Работна позиција

- Свртете ја курблата **19** во правец на стрелките на часовникот, се додека запците на листот на пилата **26** не се наоѓаат над предметот за обработка.

Напомена: Осигурете се дека заштитната хауба е правилно позиционирана. При сечењето, таа секогаш мора да биде на делот што се обработува.

Подесување на закосениот агол

За да обезбедите прецизни резови мора да ги проверите основните поставки по интензивно користење на електричниот апарат и евентуално да ги подесите (види „Проверка на основните поставки и подесување“, страна 290).

Подесување на вертикалниот агол на закосување (лист за пилата) (види слика K)

Вертикалниот агол на закосување може да се постави во граници од -2° до 47° .

- Свртете го лостот за блокада **17** во правец спротивен на стрелките на часовникот.

Напомена: Доколку целосно го олабавите лостот за блокада, листот за пилата ќе се навали во положба од околу 30° под влијание на силата на тежината.

- Повлечете го или притиснете го рачното тркало **18** по должина на кулисата додека показателот на агли **47** не го покаже саканиот агол на закосување.
- Држете го рачното тркало во оваа позиција и повторно затегнете го лостот за блокада **17**.

За брзо и прецизно подесување на стандардниот агол 0° и 45° предвидени се фабрички поставените граничници.

Подесување на хоризонталниот агол на закосување (аголен граничник) (види слика L)

Хоризонталните агли на закосување може да се подесат во граници од 60° (на левата страна) до 60° (на десната страна).

- Отпуштете го копчето за фиксирање **49**, доколку е затегнато.
- Свртете го аголниот граничник додека показателот на агол **50** не го покаже саканиот агол на закосување.
- Повторно зацврстете го копчето за фиксирање **49**.

Зголемување на масата за пила (види слика M)

Долгите делови што се обработуваат мора да се потпрат на слободниот крај или да се прицврстат.

- Повлечете ја затегнувачката дршка **15** за продолжетоките на масата за пила сосема нагоре.
- Извлечете го продолжетокот на масата за пила **14** до саканата должина.
- Притиснете ја затегнувачката дршка **15** надолу. На тој начин ќе се фиксира продолжетокот на масата за пила.

Поставување на паралелниот граничник

Паралелниот граничник **10** може да се позиционира на левата страна (црна скала) или на десната страна (сребрена скала) од листот на пилата. Ознаката на лупата **27** го покажува поставеното растојание на паралелниот граничник кон листот за пилата на скалата **1**.

Позиционирајте го паралелниот граничник на саканата страна на листот за пилата (види „Монтирање на паралелниот граничник“, страна 285).

при неизвлечена маса за пила

- Олабавете ја затегнувачката дршка **35** на паралелниот граничник **10**. Поместувајте го паралелниот граничник сè додека ознаката во лупата **27** не го покаже саканото растојание до листот на пилата. При неизвлечена маса за пила важи долниот натпис на сребрената скала **1**.
- За фиксирање повторно притиснете ја затегнувачката дршка **35** надолу.

при извлечена маса за пила (види слика N)

- Позиционирајте го паралелниот граничник десно од листот за пилата. Поместувајте го паралелниот граничник додека ознаката во лупата **27** не покаже на долната скала 26 cm. За фиксирање повторно притиснете ја затегнувачката дршка **35** надолу.
- Повлечете ја затегнувачката дршка **15** за продолжетеците на масата за пила сосема нагоре.
- Повлекувајте го продолжетокот на масата за пила **14** кон надвор додека показателот на растојание **51** не го покаже саканото растојание кон листот на пилата на горната скала.
- Притиснете ја затегнувачката дршка **15** надолу. На тој начин ќе се фиксира продолжетокот на масата за пила.

Подесување на дополнителниот паралелен граничник (види слика O)

При сечење на тесни парчиња и вертикални агли на закосување мора да го монтирате дополнителниот паралелен граничник **37** на паралелниот граничник **10**.

По потреба, дополнителниот паралелен граничник може да се монтира на левата или десната страна на паралелниот граничник **10**.

Деловите за обработка може да се заглават помеѓу паралелниот граничник и листот за пилата при сечењето и да ги зафати и исфрли листот за пилата којшто се движи нагоре.

Затоа дополнителниот паралелен граничник наместете го на тој начин што крајот на водилката ќе завршува во полето помеѓу предниот забец на листот за пилата и предниот раб на клинот за расцепување.

- Олабавете ги сите пеперутка-навртки и поместете го дополнителниот паралелен граничник додека двете предни завртки ќе служат за прицврстување.
- Повторно затегнете ги пеперутка-завртките.

Подесување на клинот за расцепување

Клинот за расцепување **25** спречува, да листот на пилата **26** се заглавува во засекот. Во спротивно постои опасност на повратен удар, доколку листот на пилата се закачува на предметот за обработка.

Затоа секогаш внимавајте, клинот за расцепување да биде правилно поставен:

- Радијалниот процеп помеѓу листот на пилата и клинот за расцепување може да биде максимално 5 mm.
- Дебелината на клинот за расцепување мора да биде помала од ширината на сечењето и поголема од основната дебелината на листот.
- Клинот за расцепување мора секогаш да биде во една линија со листот на пилата.
- За нормални сечења за раздвојување клинот за расцепување мора секогаш да биде во највисоката можна позиција.

Електричниот алат се испорачува со правилно поставен клин за расцепување.

Поставка на висината на клинот за расцепување (види слика P)

За сечење на жлебови мора да ја поставите висината на клинот за расцепување.

- ▶ Користете го електричниот апарат за правење жлебови или засеци само со соодветен заштитен уред (на пр. тунелска заштитна хауба).
- Олабавете го затегнувачкиот лост **8.1** или завртката за затворање **8.2**, колку да може заштитната хауба **6.x** да се извлече малку од жлебот во клинот за расцепување **25**. За да ја заштитите заштитната хауба од оштетувања, сместете ја во соодветниот држач **33** на кукиштето (погледнете ја и сликата Y1).
- Свртете ја курблата **19** во правец на стрелките на часовникот до граничниот, така што листот на пилата **26** се наоѓа во највисоката можна позиција над столот на пилата.
- Поместете го клинот за расцепување **25** до крај надолу.

Ставање во употреба

- ▶ Внимавајте на електричниот напон! Напонот на изворот на струја мора да одговара на оној кој е наведен на спецификационата плочка на електричниот уред.

Вклучување (види слика Q1)

За да се заштеди енергија, вклучувајте го електричниот алат само доколку го користите.

- Преклопете го сигурносниот преклопец **20** нагоре.
- За ставање во употреба, притиснете на зеленото копче за вклучување **52**.
- Повторно склопете го сигурносниот преклопец **20** надолу.

Исклучување (види слика Q2)

- Притиснете на сигурносниот поклопец **20**.

Прекин на струја

Прекинувачот за вклучување-исклучување е таканаречен прекинувач за нулта напон, кој спречува рестартирање на електричниот апарат по прекин на струја (на пр. извлекување на струјниот кабел за време на работата).

За да може повторно да го користите електричниот апарат, одново притиснете на зеленото копче за вклучување **52**.

Совети при работењето**Општи напомени за сечење**

- ▶ **При сите резони најпрво мора да се осигурате, дека листот на пилата во ниеден момент нема да ги допре граничните или другите делови на уредот.**
- ▶ **Користете го електричниот апарат за правење жлебови или засеци само со соодветен заштитен уред (на пр. тунелска заштитна хауба).**
- ▶ **Не го користете електричниот апарат за правење процепи (жлебови во делот што се обработува).**

Заштитете го листот за пилата од удари. Не го изложувајте листот за пилата на страничен притисок.

Клинтот за расцепување мора да биде во права линија со листот за пилата, за да се избегне заглавување на делот што се обработува.

Не обработувајте искривени делови. Делот што се обработува мора да има секогаш прав раб за поставување на паралелниот граничник.

Секогаш чувајте ја подвижната водечка летва на електричниот апарат.

Позиција на корисникот (види слика R)

- ▶ **Не се поставувајте во една линија со листот за пилата пред електричниот апарат, туку секогаш странично од листот за пилата.** На тој начин, вашето тело е заштитено од можен повратен удар.
 - Држете ги дланките прстите и рацете подалеку од ротирачкиот лист за пилата.
- Притоа внимавајте на следниве напомени:
- Предметот за обработка држете го безбедно со двете раце и цврсто притиснете го на столот на пилата.
 - За тесни парчиња и при сечење на вертикални агли на закосување секогаш користете ја испорачаната подвижна водечка летва **23** и дополнителниот паралелен граничник **37**.

Максимални димензии на делот што се обработува

вертикален агол на закосување	макс. висина на делот што се обработува [mm]
0°	79
45°	56

Сечење**Сечење на прави резони**

- Поставете го паралелниот граничник **10** на саканата ширина на резот. (види „Поставување на паралелниот граничник“, страна 288)
- Поставете го делот што се обработува на масата за пилата пред заштитната хауба **6.ж**.
- Подигнете го или спуштете го листот за пилата со курблата **19** нагоре или надолу, така што горните запци на пилата ќе стојат околу 5 mm над горната површина на делот што се обработува.
- Поставете ја заштитната хауба според висината на предметот за обработка. Заштитната хауба при сечење мора секогаш да стои лабаво на предметот за обработка.
- Вклучете го електричниот апарат.
- Сечете го делот што се обработува со ист притисок.
- Исклучете го електричниот апарат и почекајте додека листот за пилата не дојде целосно во состојба на мирување.

Сечење на вертикални агли на закосување

- Поставете го саканиот вертикален агол на закосување. (види „Подесување на вертикалниот агол на закосување“, страна 287)
- Следете ги работните чекори во делот „Сечење на прави резони“.

Сечење на хоризонтални агли на закосување (види слика S)

- Поставете го саканиот хоризонтален агол на закосување. (види „Подесување на хоризонталниот агол на закосување“, страна 287)
- Поставете го делот за обработка на профилната шина **28**. Профилот не смее да се наоѓа во линијата на сечење. Во ваков случај извадете ја назабената навртка **53** и поместете го профилот.
- Подигнете го или спуштете го листот за пилата со курблата **19** нагоре или надолу, така што горните запци на пилата ќе стојат околу 5 mm над горната површина на делот што се обработува.
- Поставете ја заштитната хауба според висината на предметот за обработка. Заштитната хауба при сечење мора секогаш да стои лабаво на предметот за обработка.
- Вклучете го електричниот апарат.
- Притиснете го делот за обработка со едната рака на профилната шина и со другата рака полека притиснете го аголниот граничник на копчето за фиксирање **49** во водечкиот жлеб **5** кон напред.
- Исклучете го електричниот апарат и почекајте додека листот за пилата не дојде целосно во состојба на мирување.

290 | Македонски

Проверка на основните поставки и подесување

За да обезбедите прецизни резови мора да ги проверите основните поставки по интензивно користење на електричниот апарат и евентуално да ги подесите.

За тоа ви е потребно искуство и соодветен специјален алат.

Сервисната служба на Bosch оваа работа ја води прецизно и доверливо.

Подесување на граничните за стандарден агол на закосување 0°/45° (вертикално)

- Подесете го електричниот апарат во работна позиција.
- Поставете го еден вертикален агол на закосување на листот на пилата од 0°.
- Навалете ја заштитната хауба **6.x** до крај кон назад.

Проверете: (види слика T1)

- Поставете го агломерот на 90° и ставете го на масата за пилата **9**.

Кратокот на агломерот мора да биде прецизен по целата должина со листот на пилата **26**.

Поставување: (види слика T2)

- Олабавете ја завртката **54**.
На тој начин ќе може да се помести 0°-граничник **55**.
- Олабавете го лостот за блокада **17**.
- Поместувајте го рачното тркало **18** кон 0°-граничникот, додека кратокот на аголно мерило не биде рамен по целата должина на листот на пилата.
- Држете го рачното тркало во оваа позиција и повторно затегнете го лостот за блокада **17**.
- Повторно затегнете ја завртката **54**.

Доколку показателот на агли **47** по подесувањето не е во линија со 0°-ознаката на скалата **48**, олабавете ја завртката **56** со обичен крстест одвртувач и насочете го показателот на агли по должина на 0°-ознаката.

Повторете ги горе наведените работни чекори соодветно и за вертикален агол на закосување од 45° (олабавете ја завртката **57**; подесете го 45°-граничник **58**). Притоа показателот на агли **47** не смее повторно да се поместува.

Паралелност на листот на пилата со водечките жлебови на аголниот граничник (види слика U)

- Подесете го електричниот апарат во работна позиција.
- Навалете ја заштитната хауба **6.x** до крај кон назад.

Проверете:

- Со еден молив означете го првиот лев забец на пилата којшто може да се види одзади над плочата за вметнување.
- Поставете го аголно мерило на 90° и наместете го на работ на водечкиот жлеб **5**.
- Поместувајте го кратокот на аголно мерило додека не ги допре означените запки на пилата и прочитајте го растојанието помеѓу листот на пилата и водечкиот жлеб.
- Вртете го листот на пилата додека означениот забец не застане однапред над плочата за вметнување.
- Поместувајте го аголно мерило по должина на водечкиот жлеб до означениот забец на пилата.

- Повторно измерете го растојанието меѓу листот на пилата и водечкиот жлеб.

Двете измерени растојанија мора да бидат идентични.

Поставување:

- Олабавете ги завртките со внатрешна шестаголна глава **59** на предната страна под масата за пила и завртките со внатрешна шестаголна глава **60** на задната страна под масата за пила со испорачаниот клуч со внатрешна шестаголна глава **21**.
- Внимателно движете го листот на пилата додека не дојде паралелно со водечкиот жлеб **5**.
- Повторно затегнете ги сите завртки **59** и **60**.

Подесување на показателот на растојание на масата за пила (види слика V)

- Позиционирајте го паралелниот граничник десно од листот за пилата.
Поместувајте го паралелниот граничник додека ознаката во лупата **27** не покаже на долната скала 26 cm.

За фиксирање повторно притиснете ја затегнувачката дршка **35** надолу.

- Олабавете ја затегнувачката дршка **15** и извлекете го продолжетокот на масата за пила до крај.

Проверете:

Показателот на растојание **51** на горната скала **1** мора да покажува идентична вредност како ознаката во лупата **27** на долната скала **1**.

Поставување:

- Олабавете ја завртката **61** со крстест одвртувач и насочете го показателот на растојание **51** по должина на 26-см-ознаката на горната скала **1**.

Подесување на паралелноста на паралелниот граничник (види слика W)

- Подесете го електричниот апарат во работна позиција.
- Навалете ја заштитната хауба **6.x** до крај кон назад.
- Олабавете ја затегнувачката дршка **35** на паралелниот граничник и поместувајте ја додека не го допре листот на пилата.

Проверете:

Паралелниот граничник **10** мора да го допира листот на пилата по целата должина.

Поставување:

- Олабавете ги завртките со внатрешна шестаголна глава **71** со испорачаниот клуч со внатрешна шестаголна глава **21**.
- Внимателно поместувајте го паралелниот граничник **10**, додека не го допре листот на пилата по целата должина.
- Држете го паралелниот граничник во оваа позиција и повторно притиснете ја затегнувачката дршка **35** надолу.
- Затегнете ги инбус завртките **71** повторно цврсто.

Поставување на силата на затегање на паралелниот граничник

Затегнувачката сила на паралелниот граничник **10** може да попусти по честата употреба.

- Затегнете го шрафот за подесување **70**, додека да се фиксира паралелниот граничник на масата за пила.

Подесување на лупата на паралелниот граничник (види слика W)

- Подесете го електричниот апарат во работна позиција.
- Навалете ја заштитната хауба **6.x** до крај кон назад.
- Поместувајте го паралелниот граничник **10** од десната страна додека не го допре листот на пилата.

Проверете:

Ознаката на лупата **27** мора да биде во една линија со 0°-ознаката на скалата **1**.

Поставување:

- Олабавете ја завртката **62** со крстест одвртувач и центрирајте го показателот на растојание по должина на 0°-ознаката.

Подесување на нивото на плочата за вметнување (види слика X)**Проверете:**

Предната страна на плочата за вметнување **24** мора да биде во рамна линија со или малку под масата за пилата, а задната страна мора да биде во рамна линија со или малку над масата за пила.

Поставување:

- Извадете ја плочата за вметнување **24**.
- Со клучот со внатрешна шестаголна глава **64** подесете го правилното ниво на четирите завртки за подесување **63**.

Складирање и транспорт**Чување на елементите на уредот (погледнете ги сликите Y1 – Y6)**

Електричниот апарат Ви нуди можност сигурно да ги прицврстите елементите на уредот при чување.

- Извадете го дополнителниот паралелен граничник **37** од паралелниот граничник **10**.
- Сите олабавени делови на уредот ставете ги во депото за чување на кукиштето. (погледнете ја табелата)

Слика	Елемент на уредот	Депо за чување
Y1	Заштитна хауба 6.x	закачете ја во жлебот на држачот 33 и затегнете ја со затегнувачкиот лост 8.1 или завртката за затворање 8.2
Y2	Сет за прицврстување на „дополнителниот паралелен граничник“ 38	осигурете го во држачите 65
Y2	Адаптер за вшмукување 32	вовлечете го во стегите 66

Слика	Елемент на уредот	Депо за чување
Y3	Прстенест клуч 22	прицврстете го со навртката за прицврстување 67 во депото на алатот
Y3	Подвижна водечка летва 23	закачете го над навртката за прицврстување 67 и прицврстете го со поместување
Y4	Паралелен граничник 10	свртете го, закачете го од долу во шините-водилки и фиксирајте ја затегнувачката дршка 35
Y5	Инбус клуч 21 Инбус клуч 64	вовлечете го во држачите 68
Y5	Аголен граничник 3	вовлечете го во стегите 69
Y6	Дополнителен паралелен граничник 37	вовлечете го во стегите 30 (кратката страна нагоре; долгата страна наназад)

Носење на електричниот апарат

Пред транспортот на електричниот апарат мора да ги извршите следните чекори:

- Подесете го електричниот апарат во транспортна позиција (види „Позиција за транспорт“, страна 287).
 - Отстранете ги деловите на опремата, кои не може цврсто да се монтираат на електричниот апарат. Неискористените листови за пила, доколку сакате да ги транспортирате ставете ги во затворена кутија.
 - Притиснете го продолжетокот на масата за пила **14** сосема навнатре и притиснете ја затегнувачката дршка **15** за фиксирање надолу.
 - Завиткајте го струјниот кабел околу држачот за кабел **29**.
 - За подигање или транспортирање користете ги жлебовите за држење **4** или рачката за носење **13**.
- **За транспортирање на електричниот апарат, користете ги секогаш уредите за транспорт, а не заштитните уреди.**
- **Електричниот апарат секогаш треба да го носат две лица, за да се избегнат болките во грбот.**

Одржување и сервис

Одржување и чистење

- ▶ **Пред било каква интервенција на електричниот апарат, извлекете го струјниот приклучок од ѕидната дозна.**

Доколку е потребно користење на приклучен кабел, тогаш набавете го од Bosch или специјализирана продавница за Bosch-електрични апарати, за да го избегнете загрозувањето на безбедноста.

Чистење

- Одржувајте ја чистотата на електричниот апарат и отворите за проветрување, за да може добро и безбедно да работите.
- Отстранете ја правта и струготините со издување со компресиран воздух или со четка по секоја работна постапка.

Подмачкување на електричниот апарат



Средство за подмачкување
Моторно масло SAE 10/SAE 20

- По потреба намастете го електричниот апарат на означените места. (види слика Z)

Овластената сервисна служба на Bosch овие работи ги извршува брзо и доверливо.

Материјалот за подмачкување и чистење отстранете го на еколошки прифатлив начин. Внимавајте на законските прописи.

Мерки за намалување на бучавата

Мерки на производителот:

- Фин старт
- Испорака со лист за пилата специјално развиен за намалување на бучавата

Мерки на корисникот:

- Монтажа без многу вибрации на стабилна работна површина
- Примена на листови за пила со функција на намалување на бучавата
- Редовно чистење на листот за пилата и електричниот апарат

Опрема

	Број на дел/артикул
Вреќичка за прав	2 605 411 205
У-адаптер TSVH 3	2 610 015 513
Аголен граничник	2 610 015 507
Подвижна водечка летва	2 610 015 022
Работна подлога GTA 60 W	0 601 B12 000
Работна подлога GTA 600	0 601 B22 001

Листови за пилата за дрво и плочести материјали, панели и лајсни

Лист за пилата 254 x 30 мм, 40 запци	2 608 640 443
Лист за пилата 254 x 30 мм, 60 запци	2 608 640 444

Сервисна служба и совети при користење

За сите прашања и нарачки на резервни делови, Ве молиме наведете го 10-цифрениот број од спецификационата плочка на уредот.

Сервисната служба ќе одговори на Вашите прашања во врска со поправката и одржувањето на Вашиот производ како и резервните делови. Експлозивен цртеж и информации за резервни делови ќе најдете на:

www.bosch-pt.com

Тимот за советување при користење на Bosch ќе ви помогне доколку имате прашања за нашите производи и опрема.

Македонија

Д.Д.Електрис
Сава Ковачевиќ 47Нб, број 3
1000 Скопје

Е-пошта: dimce.dimcev@servis-bosch.mk

Интернет: www.servis-bosch.mk

Тел./факс: 02/ 246 76 10

Моб.: 070 595 888

Отстранување

Електричните апарати, опремата и амбалажите треба да се отстранат на еколошки прифатлив начин.

Не ги фрлајте електричните апарати во домашната канта за ѓубре!

Само за земји во рамки на ЕУ



Според Европската регулатива 2012/19/EU за електрични и електронски уреди и нивна национална употреба, електричните апарати што се вон употреба мора одделно да се собираат и да се рециклираат на еколошки прифатлив начин.

Се задржува правото на промена.

Srpski

Uputstva o sigurnosti

Opšta upozorenja za električne alate

⚠ PAŽNJA Pri upotrebi električnih alata mora se obratiti pažnja na sledeće osnovne sigurnosne mere radi zaštite od električnog udara, opasnosti od povreda i požara.

Čitajte sva ova upozorenja, pre nego što koristite ovaj električni alat i čuvajte dobro sigurnosna uputstva.

Pojam upotrebljen u sigurnosnim upozorenjima „električni alat“ odnosi se na električne alate sa radom na mreži (sa mrežnim kablom) i na električne alate sa radom na akumulator (bez mrežnog kabla).

Sigurnost na radnom mestu

- ▶ **Držite Vaše radno područje čisto i dobro osvetljeno.** Nered ili neosvetljena radna područja mogu voditi nesrećama.
- ▶ **Ne radite sa električnim alatom u okolini ugroženoj eksplozijom, u kojoj se nalaze zapaljive tečnosti, gasovi ili prašine.** Električni alati prave varnice koje mogu zapaliti prašinu ili isparenja.
- ▶ **Držite podalje decu i druge osobe za vreme korišćenja električnog alata.** Prilikom rada možete izgubiti kontrolu nad aparatom.

Električna sigurnost

- ▶ **Priključni utikač električnog alata mora odgovarati utičnici. Utikač nesme nikako da se menja. Ne upotrebljavajte adaptere utikača zajedno sa električnim alatima zaštićenim uzemljenjem.** Ne promenjeni utikači i odgovarajuće utičnice smanjuju rizik električnog udara.
- ▶ **Izbegavajte kontakt telom sa uzemljenim površinama kao cevi, grejanja, šporet i rashladni ormani.** Postoji povećani rizik od električnog udara ako je Vaše telo uzemljeno.
- ▶ **Držite aparat što dalje od kiše ili vlage.** Prodor vode u električni alat povećava rizik od električnog udara.
- ▶ **Ne nosite električni alat za kabl, ne vešajte ga ili ne izvlačite ga iz utičnice. Držite kabl dalje od vreline, ulja, oštrih ivica ili delova aparata koji se pokreću.** Oštećeni ili uvrnuti kablovi povećavaju rizik električnog udara.
- ▶ **Ako sa električnim alatom radite u prirodi, upotrebljavajte samo produžne kablove koji su pogodni za spoljnu upotrebu.** Upotreba produžnog kabla uzemljenog za spoljnu upotrebu smanjuje rizik od električnog udara.
- ▶ **Ako rad električnog alata ne može da se izbegne u vlažnoj okolini, koristite prekidač strujne zaštite pri kvaru.** Upotreba prekidača strujne zaštite pri kvaru smanjuje rizik od električnog udara.

Sigurnost osoblja

- ▶ **Budite pažljivi, pazite na to, šta radite i idite razumno na posao sa Vašim električnim alatom. Ne koristite električni alat ako ste umorni ili pod uticajem droge, alkohola ili lekova.** Momenat nepažnje kod upotrebe električnog alata može voditi ozbiljnim povredama.
- ▶ **Nosite ličnu zaštitnu opremu i uvek zaštitne naočare.** Nošenje lične zaštitne opreme, kao maske za prašinu, sigurnosne cipele koje ne klizu, zaštitni šlem ili zaštitu za sluh, zavisno od vrste i upotrebe električnog alata, smanjuju rizik od povreda.
- ▶ **Izbegavajte nenamerno puštanje u rad. Uverite se da je električni alat isključen, pre nego što ga priključite na struju i/ili na akumulator, uzmete ga ili nosite.** Ako prilikom nošenja električnog alata držite prst na prekidaču ili aparat uključen priključujete na struju, može ovo voditi nesrećama.
- ▶ **Uklonite alate za podešavanje ili ključeve za zavrtnje, pre nego što uključite električni alat.** Neki alat ili ključ koji se nalazi u rotirajućem delu aparata, može voditi nesrećama.
- ▶ **Izbegavajte nenormalno držanje tela. Pobrinite se uvek da stabilno stojite i održavajte u svako doba ravnotežu.** Na taj način možete bolje kontrolisati električni alat u neočekivanim situacijama.
- ▶ **Nosite pogodnu odeću. Ne nosite široku odeću ili nakit. Držite kosu, odeću i rukavice dalje od pokretnih delova.** Opušteno odelo, dugu kosu ili nakit mogu zahvatiti rotirajući delovi.
- ▶ **Ako mogu da se montiraju uređaji za usisavanje i skupljanje prašine, uverite se da li su priključeni i upotrebljeni kako treba.** Upotreba usisavanja prašine može smanjiti opasnosti od prašine.

Briljnjiva upotreba i ophodjenje sa električnim alatima

- ▶ **Ne preopterećujte aparat. Upotrebljavajte za Vaš posao električni alat odredjen za to.** Sa odgovarajućim električnim alatom radite bolje i sigurnije u navedenom području rada.
- ▶ **Ne koristite nikakav električni alat čiji je prekidač u kvaru.** Električni alat koji se ne može više uključiti ili isključiti, je opasan i mora se popraviti.
- ▶ **Izvcite utikač iz utičnice i/ili uklonite akumulator pre nego što preduzmete podešavanja na aparatu, promenu delova pribora ili ostavite aparat.** Ova mera opreza sprečava nenamern start električnog alata.
- ▶ **Čuvajte nekorisćene električne alate izvan dometa dece. Ne dozvoljavajte korišćenje aparata osobama koje ne poznaju aparat ili nisu pročitale ova uputstva.** Električni alati su opasni, kada ih koriste neiskusne osobe.
- ▶ **Održavajte briljljivo električni alat. Kontrolišite da li pokretni delovi aparata besprekorno funkcionišu i ne „lepe“, da li su delovi polomljeni ili su tako oštećeni da je oštećena funkcija električnog alata. Popravite ove oštećene delove pre upotrebe.** Mnoge nesreće imaju svoje uzroke u loše održanim električnim alatima.

294 | Srpski

- ▶ **Održavajte alate za sečenja oštre i čiste.** Brižljivo održavani alati za sečenja sa oštrim ivicama manje „slepljuju“ i lakše se vode.
- ▶ **Upotrebljavajte električni alat, pribor, alate koji se piteću itd. prema ovim uputstvima. Obratite pažnju pritom na uslove rada i posao koji morate obaviti.** Upotreba električnih alata za druge namene koje nisu predviđene, može voditi opasnim situacijama.

Servisi

- ▶ **Neka Vam Vaš električni alat popravlja samo kvalifikovano osoblje i samo sa originalnim rezervnim delovima.** Tako se obezbeđuje, da ostane sačuvana sigurnost aparata.

Sigurnosna upozorenja za stone kružne testere

- ▶ **Nikada nemojte nagaziti električni alat.** Mogu nastupiti ozbiljne povrede, ako se električni alat iskrene ili ako omaškom dodjete u kontakt sa listom testere.
- ▶ **Uverite se da zaštitna hauba propisno funkcioniše i može slobodno da se pokreće.** Podesite zaštitnu haubu uvek tako, da ona pri testerisanju opušteno naleže na radni komad. Ne stežite nikada zaštitnu haubu u otvorenom stanju.
- ▶ **Ne idite sa svojim rukama u područja testere, dok električni alat radi.** Pri kontaktu sa listom testere postoji opasnost od povreda.
- ▶ **Ne hvatajte nikada iza lista testere, da bi držali radni komad, ukloniti piljevinu drveta ili iz drugih razloga.** Rastojanje Vaše ruke od lista testere koji se okreće je pritom suviše malo.
- ▶ **Prinosite radni komad samo listu testere koji se okreće.** Inače postoji opasnost od povratnog udarca, ako se list testere zakači u radnom komadu.
- ▶ **Držite drške suve, čiste i bez ulja i masti.** Masne, nauljene drške su klizave i utiču na gubitak kontrole.
- ▶ **Upotrebljavajte električni alat samo ako je radna površina sve do radnog komada koji treba da se obradjuje slobodna od svih alata za podešavanje, piljevine drveta, itd.** Mali komadi drveta ili drugi predmeti koji dolaze u kontakt sa rotirajućim listom testere, mogu pogoditi radnika velikom brzinom.
- ▶ **Testerišite uvek samo jedan radni komad.** Radni komadi jedan iznad drugog ili pored drugog mogu blokirati list testere ili se za vreme testerisanja uzajamno pomerati.
- ▶ **Uvek koristite paralelni ili ugaoni graničnik.** Ovo poboljšava tačnost testerisanja i smanjuje mogućnost, da list testere zakačinje.
- ▶ **Upotrebljavajte električni alat za pravljenje žljebova ili falcovanje samo sa odgovarajućim pogodnim zaštitnim uredjajem (na primer tunelska zaštitna hauba).**
- ▶ **Ne upotrebljavajte električni alat za prosecanje (žljebovi uradjeni u radnom komadu).**
- ▶ **Upotrebljavajte električni alat samo za materijale, koji su navedeni u preporuci za korišćenje.** Električni alat može inače da se preopteretiti.

- ▶ **U slučaju da se list testere zaglavljuje, isključite električni alat i držite merni alat mirno sve dok se list testere ne zaustavi. Da bi izbegli povratan udarac, sme se merni alat pokretati tek posle zaustavljanja lista testere.** Uklonite uzrok za zaglavljivanje lista testere pre nego što ponovo startujete električni alat.
- ▶ **Ne upotrebljavajte tupe, naprsle, izvijene ili oštećene listove testere.** Listovi testere sa tupim ili pogrešno ispravljenim zubima prouzrokuju usled suviše uzanog procepa testere povećano habanje, stezanje lista testere i povratni udarac.
- ▶ **Upotrebljavajte uvek listove testere prave veličine i sa odgovarajućim prihvatnim otvorom (na primer u obliku romba ili krugao).** Listovi testere koji ne odgovaraju montažnim delovima testere, okreću se ekscentrično i utiču na gubitak kontrole.
- ▶ **Ne upotrebljavajte listove testere od visoko legiranog brzo režućeg čelika (HSS-čelik).** Takvi listovi testere mogu lako da se slome.
- ▶ **Ne hvatajte list testere posle rada, pre nego što se ohladi.** List testere se pri radu veoma ugrije.
- ▶ **Držite Vaše radno mesto čisto.** Mešavine materijala su posebno opasne. Prašina od lakog metala može goreti ili eksplodirati.
- ▶ **Ne upotrebljavajte alat nikada bez uložne ploče.** Promenite uložnu ploču u kvaru. Bez besprekorne uložne ploče možete se povrediti na list testere.
- ▶ **Kontrolišite redovno kabl i neka Vam oštećeni kabl popravlja samo stručni servis za Bosch-električne alate. Zamenite oštećene produžne kablove.** Time se obezbeđuje, da ostane sačuvana sigurnost električnog alata.
- ▶ **Čuvajte nekorišćeni električni alat sigurno. Mesto čuvanja mora biti suvo i da se može zaključavati.** Ovo sprečava da se električni alat ošteti čuvanjem ili da ga koriste neupućene osobe.
- ▶ **Ne napuštajte alat nikada pre nego se potpuno zaustavi.** Ne zaustavljeni upotrebljeni alati mogu prouzrokovati povrede.
- ▶ **Ne koristite električni alat sa oštećenim kablom. Ne dodirujte oštećeni kabl i izvucite mrežni utikač ako je kabl za vreme rada oštećen.** Oštećeni kabl povećava rizik od električnog udara.

Simboli

Sledeći simboli mogu biti od značaja za upotrebu Vašeg električnog alata. Zapamtite molimo simbole i njihovo značenje. Prava interpretacija simbola pomoći će Vam da bolje i sigurnije koristite električni alat.

Simboli i njihovo značenje

Ne idite sa svojim rukama u područja testere, dok električni alat radi. Pri kontaktu sa listom testere postoji opasnost od povreda.

Simboli i njihovo značenje



Nosite zaštitnu masku za prašinu.



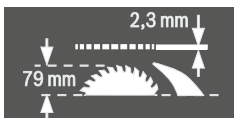
Nosite zaštitu za sluh. Delovanje galame može uticati na gubitak sluha.



Nosite zaštitne naočare.



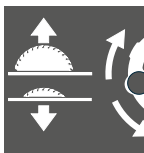
Obratite pažnju na dimenzije lista testere. Presek otvora mora odgovarati bez zazora vretenu alata. Ne upotrebljavajte redukujuće komade ili adaptere.



Pazite pri promeni lista testere na to, da širina proreza nije manja od 2,3 mm i debljina odnornog lista ne veća od 2,3 mm. Inače postoji opasnost da se klin za prorez (2,3 mm) zaglavi u radnom komadu.

Maksimalno moguća visina radnog komada iznosi 79 mm.

leva strana



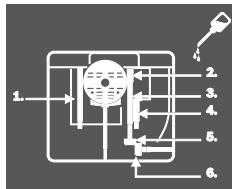
Pokazuje pravac okretanja ručnog točka na spuštanje (**Pozicija za transport**) i podizanje (**Radna pozicija**) lista testere.

desna strana



Pokazuje položaj poluge za blokadu a za utvrđivanje lista testere i pri podešavanju vertikalnog ugla iskošenja (list testere se može iskretati).

Simboli i njihovo značenje



Pri potrebi nauljite električni alat na prikazanim mestima.

Opis proizvoda i rada



Čitajte sva upozorenja i uputstva. Propusti kod pridržavanja upozorenja i uputstava mogu imati za posledicu električni udar, požar i/ili teške povrede.

Upotreba prema svrsi

Električni alat je određen, da kao stacionarni uređaj izvodi preseke po dužini i pokreće sa pravim tokom presecanja u tvrdom i mekom drvetu kao i ivericama i pločama od vlakana. Pritom su mogući uglovi iskošenja od -60° do $+60^\circ$ kao i vertikalni uglovi iskošenja od -2° do 47° .

Kod upotrebe odgovarajućih listova testere moguće je testerisanje aluminijumskih profila i plastike.

Komponente sa slike

Označavanje brojevima komponenti sa slika odnosi se na prikaz električnog alata na grafičkim stranama.

- 1 Skala za rastojanje lista testere od paralelnog graničnika 10
- 2 Žljeb vodjice za paralelni graničnik 10
- 3 Ugaoni graničnik
- 4 Žljeb za zahvatanje
- 5 Žljeb vodjice za ugaoni graničnik
- 6.1 Zaštitna hauba sa polugom za stezanje*
- 6.2 Zaštitna hauba sa zavrtnjem za stezanje i bočnom zaštitom.*
- 7 Usisna štucna na zaštitnoj haubi
- 8.1 Poluga za stezanje radi fiksiranja zaštitne haube 6.1
- 8.2 Poluga za stezanje radi fiksiranja zaštitne haube 6.2
- 9 Postolje testere
- 10 Paralelni graničnik
- 11 V-žljeb vodjice na stolu testere za paralelni graničnik
- 12 Otvori za montažu
- 13 Hvataljka za nošenje
- 14 Produžetak stola testere
- 15 Zatezna drška za produžetak stona testere
- 16 Spojnica za pričvršćivanje za radni sto GTA 600
- 17 Poluga za blokadu i podešavanje vertikalnog ugla iskošenja
- 18 Ručni točak
- 19 Poluga za podizanje i spuštanje lista testere
- 20 Sigurnosni poklopac prekidača za uključivanje-isključivanje

296 | Srpski

- 21 Šestougaoni ključ (5 mm)
- 22 Cevasti ključ (23 mm)
- 23 Pokretni kliše
- 24 Uložna ploča
- 25 Klin za procep
- 26 List testere
- 27 Lupa
- 28 Profilna šina
- 29 Držac kabela
- 30 Stega za držanje radi čuvanja dodatnog paralelnog graničnika
- 31 Izbacivanje piljevine
- 32 Adapter za usisavanje
- 33 Držac za čuvanje zaštitne haube
- 34 Ispusti za uložnu ploču
- 35 Zatezna drška paralelnog graničnika
- 36 V-vodjica paralelnog graničnika
- 37 Dodatak-paralelni graničnik
- 38 Set za pričvršćivanje „dodatnog paralelnog graničnika“
- 39 Šina vodjica ugaonog graničnika
- 40 Set za pričvršćivanje „profilna šina“
- 41 Zavrtnaj za pričvršćivanje izbacivanja piljevine
- 42 Zatezna navrtka
- 43 Poluga za blokiranje vretena
- 44 Zatezna prirubnica
- 45 Vreteno alata
- 46 Prirubnica za prihvata
- 47 Pokazivač ugla (vertikalno)
- 48 Skala za ugao iskošenja (vertikalno)
- 49 Dugme za fiksiranje za željeni ugao iskošenja (horizontalno)
- 50 Pokazivač ugla na ugaonom graničniku
- 51 Pokazivač rastojanja stola testere
- 52 Taster za uključivanje
- 53 Nareckana navrtka profilne šine
- 54 Krstasti zavrtnaj za podešavanje graničnika **55**
- 55 Graničnik za 0°-ugao iskošenja (vertikalno)
- 56 Zavrtnaj za pokazivač ugla (vertikalno)
- 57 Krstasti zavrtnaj za podešavanje graničnika **58**
- 58 Graničnik za 45°-ugao iskošenja (vertikalno)
- 59 Imbus zavrtnji (5 mm) napred za podešavanje paralelnosti lista testere
- 60 Imbus zavrtnji (5 mm) pozadi za podešavanje paralelnosti lista testere
- 61 Zavrtnaj za pokazivač rastojanja stola testere
- 62 Zavrtnaj za pokazivač rastojanja paralelnog graničnika
- 63 Zavrtnaj za baždarenje uložne ploče
- 64 Imbus ključ (2 mm)
- 65 Držac za čuvanje seta za pričvršćivanje „dodatnog paralelnog graničnika“
- 66 Stega držac za čuvanje usisnog adaptera

- 67 Navrtka za pričvršćivanje za okasti ključ i za vešanje kliznog nosača
- 68 Držac za čuvanje imbus ključa
- 69 Stega držac za čuvanje ugaonog graničnika
- 70 Zavrtnaj za podešavanje za silu zatezanja vodjice **36**
- 71 Šestougaoni zavrtnji (5 mm) za podešavanje paralelnosti paralelnih graničnika

* **zavisno od izvođenja u zemlji**

Prikazani ili opisani pribor ne spada u standardno pakovanje. Kompletni pribor možete da nadete u našem programu pribora.

Tehnički podaci

Stona kružna testera	GTS 10 J		
Broj predmeta		...	500
3 601 M30	530
		...	570
		...	590
		...	5P0
		...	5R0
		...	560

Nominalna primljena snaga	W	1800	1650
Broj obrtaja na prazno	min ⁻¹	3650	3650
Ograničavanje struje kretanja		●	●
Težina prema EPTA-Procedure 01/2003	kg	26	26
Klasa zaštite		□/II	□/II

Dimenzije (uključujući i demontažne elemente uređaja)

Širina x dubina x visina mm 578 x 706 x 330

Maksimalne dimenzije radnog komada, pogledajte stranu 301.

Podaci važe za nominalne napone [U] od 230 V. Kod napona koji odstupaju i izvođenja specifičnih za zemlje mogu ovi podaci varirati.

Dimenzije za pogodne listove testere

Presek lista testere	mm	254
Osnovna debljina lista	mm	1,7 - 1,9
min. razmetanje debljinje zuba	mm	2,6
Presek otvora	mm	30

Izjava o usaglašenosti

Izjavljujemo pod punom krivičnom i materijalnom odgovornošću da pod „Tehnički podaci“ opisani proizvod odgovara svim dotičnim odredbama instrukcije 2011/65/EU, 2004/108/EC, 2006/42/EC uključujući njene izmene i da je u skladu sa sledećim normama: EN 61029-1, EN 61029-2-1. EG-kontrola građevinske mustre Nr. MSR 1034 od strane službenog mesta kontrole Nr. 0366.

Tehnička dokumentacija (2006/42/EC) kod:
Robert Bosch GmbH, PT/ETM9,
70764 Leinfelden-Echterdingen, GERMANY

Henk Becker	Helmut Heinzelmann
Executive Vice President	Head of Product Certification
Engineering	PT/ETM9

 i.v. 

Robert Bosch GmbH, Power Tools Division
70764 Leinfelden-Echterdingen, GERMANY
Leinfelden, 28.01.2015

Informacija o šumovima

Vrednosti emisije šumova se određuju u skladu sa EN 61029-2-1.

Nivo šumova uređaja označen sa A iznosi tipično: Nivo zvučnog pritiska 103 dB(A); Nivo snage zvuka 116 dB(A). Nesigurnost K = 3 dB.

Nosite zaštitu za sluh!

Montaža

- ▶ **Izbegavajte nenameran start električnog alata. Za vreme montaže i kod svih radova na električnom alatu nesme mrežni utikač da je priključen na struju.**

Obim isporuke



Obratite pažnju u vezi sa ovim na prikaz obima isporuke na početku uputstva za rad. Pre prvog puštanja u rad električnog alata prekontrolišite da li su svi dole navedeni delovi isporučeni.

- Stona kružna testera sa montiranim listom testere **26** i klinom za procepe **25**
- Ugaoni graničnik **3**
- Profilna šina **28**
- Set za pričvršćivanje „Profilna šina“ **40** (lim vodjice, nareckana navrtka, zavrtanj, platna podmetač)
- Paralelni graničnik **10**
- Dodatak-paralelni graničnik **37**
- Set za pričvršćivanje dodatnog „paralelnog graničnika“ **38** (3 zavrtanja za pričvršćivanje, 3 platne za podmetanje i 3 leptir matice)
- Zaštitna hauba **6.x***
- * zavisan od izvodjenja u zemlji: **6.1/6.2**
- Šestougaoni ključ **21**
- Šestougaoni ključ **64**
- Okasti ključ **22**
- Pokretni kliš **23**
- Uložna ploča **24**
- Adapter za usisavanje **32**

Uputstvo: Prekontrolišite električni alat na eventualna oštećenja.

Pre dalje upotrebe električnog alata moraju se uređaji zaštititi ili lako oštećeni delovi brižljivo ispitati u pogledu svoje besprekorne i namenjene funkcije. Prekontrolišite, da li pokretni delovi funkcionišu besprekorno i ne zaglavljaju, ili da li su delovi oštećeni. Svi delovi moraju biti ispravno montirani i ispunjavati sve uslove, da bi obezbedili besprekoran rad. Oštećeni uređaji zaštitite i delovi moraju se stručno popraviti ili zameniti u priznatoj stručnoj radionici.

Montaža pojedinačnih delova

- Izvadite sve isporučene delove oprezno iz svoga pakovanja. Izvadite sav materijal od pakovanja električnog uređaja i isporučenog pribora.
- Pazite na to, da uklonite materijal za pakovanje ispod bloka motora.

Direktno na kućištu su pričvršćeni sledeći elementi uređaja: Pomični nosač **23**, okasti ključ **22**, limbus ključ **21** i **64**, paralelni graničnik **10**, ugaoni graničnik **3**, adapter za usisavanje **32**, dodatni paralelni graničnik **37** sa setom za pričvršćivanje **38**, zaštitna hauba **6.x**.

- Uklonite ove elemente uređaja oprezno iz svoje ostave za čuvanje. Pogledajte u vezi sa ovim i slike Y1–Y6.

Montiranje uložne ploče (pogledajte sliku A)

- Ubacite uložnu ploču **24** u zadnje žljebove **34** otvora za alat.
- Pomaknite uložnu ploču na dole.
- Pritiskajte na uložnu ploču sve dok ne uskoči na svoje mesto napred u otvoru za alat.

Prednja strana uložne ploče **24** mora biti u ravni ili nešto ispod stola za testerisanje, dok zadnja strana mora biti u ravni ili nešto iznad stola za testerisanje. (pogledajte i „Podešavanje nivoa umetne ploče“, stranicu 302)

Montaža zaštitne haube* (pogledajte sliku B) * zavisan od izvodjenja u zemlji

- Pritisnite na polugu **19** u pravcu kazaljke na satu do graničnika, tako da se list testere **26** nadje u najvišoj mogućoj poziciji iznad stola testere.
- Povucite klin za procep **25** uvis do graničnika.
- Ubacite zaštitnu haubu **6.x** u žleb i klin za procep **25**.
- Stegnite steznu polugu **8.1**.

ili

- Stegnite zavrtanj za stezanje **8.2** sa imbus ključem **21**.
- Podesite zaštitnu haubu prema visini radnog komada. Zaštitna hauba mora uvek blago nalegati na radni komad.

Uputstvo: Poluga za stezanje **8.1** ima slobodan hod, da bi mogli da je okrenemo u neku ergonomski povoljnu ili sa uštedom prostora poziciju.

Uklonite dalje sa pritegnutom polugom za stezanje dršku od zaštitne haube, okrenite dršku u željenu poziciju i pustite je ponovo da uskoči na svoje mesto.

Montiranje paralelnog graničnika (pogledajte sliku C)

Paralelni graničnik **10** može da se pozicionira ili levo ili desno od lista testere.

- Ođvrtite zateznu dršku **35** paralelnog graničnika **10**. Na taj način se rasteređuje V-vodjica **36**.
- Ubacite prvo paralelni graničnik sa V-vodjicom u žleb vodjice **11** stola testere. Onda pozicionirajte paralelni graničnik u prednjem žlebu vodjice **2** stola testere. Paralelni graničnik je sada po želji pokretljiv.
- Za utvrđivanje paralelnog graničnika pritisnite zateznu dršku **35** na dole.

Montiranje dodatka-paralelnog graničnika (pogledajte sliku D)

Kod testerisanja uskih radnih komada i kod testerisanja vertikalnih uglova iskošenja morate montirati dodatak-paralelnog graničnika **37** na paralelni graničnik **10**.

Dodatak paralelnog graničnika može da se motirna već prema potrebi levo ili desno na paralelni graničnik **10**.

298 | Srpski

Upotrebite za montažu set za pričvršćivanje dodatnog paralelnog graničnika **38**. (3 zavrtnja za pričvršćivanje, 3 platne za podmetanje i 3 leptir matice)

- Provcucite zavrtnje za pričvršćivanje kroz bočne otvore na paralelnom graničniku **10**. Glave zavrtnja služe pritok kao vodjica dodatnog paralelnog graničnika.
- Pomerite dodatni paralelni graničnik **37** preko glava zavrtnja za pričvršćivanje.
- Stavite platne podmetače na zavrtnje za pričvršćivanje i čvrsto stegnite zavrtnje sa leptir navrtkama.

Montaža ugaonog graničnika (pogledajte slike E1 – E2)

- Uvucite šinu **39** ugaonog graničnika **3** u jedan za to predvidjeni žleb vodjicu **5** stola testere.

Radi boljeg naleganja dugačkih radnih komada može se ugaoni graničnik proširiti profilnom šinom **28**.

- Montirajte ako je potrebno profilnu šinu pomoću seta za pričvršćivanje **40** na ugaoni graničnik.

Usisavanje prašine/piljevine

Prašine od materijala kao što je premaz koji sadrži olovo, neke vrste drveta, minerali i metal mogu biti štetni po zdravlje. Dodir ili udisanje prašine mogu izazvati alergijske reakcije i/ili oboljenja disajnih puteva radnika ili osoba koje se nalaze u blizini.

Neke prašine kao od hrasta i bukve važe kao izazivači raka, posebno u vezi sa dodatnim materijama za obradu drveta (hromati, zaštitna sredstva za drvo). Materijal koji sadrži azbest smeju raditi samo stručnjaci.

- Koristite uvek usisivač za prašinu.
- Pobrinite se za dobro provetranje radnog mesta.
- Preporučuje se, da se nosi zaštitna maska za disanje sa klasom filtera P2.

Obratite pažnju na propise za materijale koje treba obradivati u Vašoj zemlji.

Usisavanje prašine/piljevine može blokirati prašinom ili piljevinom ili lomljenim komadima od radnog komada.

- Isključite električni alat i izvucite mrežni utikač iz utičnice.
- Sačekajte da se list testere kompletno zaustavi.
- Pronadjite uzrok blokade i uklonite je.

▶ Izbegavajte sakupljanje prašine na radnom mestu.

Prašine se mogu lako zapaliti.

▶ Da bi izbegli opasnost od požara pri testerisanju aluminijuma, ispraznite izbacivanje prašine i ne upotrebljavajte usisavanje piljevine.**Pražnjenje piljevine (pogledajte sliku F)**

Za uklanjanje lomljenih komada radnog komada i veliku strugotinu možete isprazniti strugotinu **31**.

- Isključite električni alat i izvucite mrežni utikač iz utičnice.
- Sačekajte da se list testere kompletno zaustavi.
- Odvrnite zavrtnj za pričvršćivanje **41** sa imbus ključem **21**.
- Izvucite napole strugotinu **31** i uklonite lomljene komade radnog komada i strugotinu.
- Montirajte ponovo sakupljanje strugotine na električnom alatu.

Usisavanje sa strane (pogledajte sliku G)

Upotrebite isporučeni adapter za usisavanje **32**, da bi mogli priključiti usisivač za prašinu na sakupljač strugotine **31**.

- Natakните čvrsto adapter za usisavanje **32** i crevo usisivača za prašinu.
- Dodatno možete priključiti radi povećanja snage usisavanja pomoću Y-adapttera (pribor) i usisavanje prašine na usisnu štucnu **7**.

Usisivač mora biti pogodan za materijal koji treba obradivati.

Upotrebljavajte prilikom usisavanja posebno po zdravlje štetnih prašina, prašine koje izazivaju rak ili suvih prašina specijalan usisivač.

Stacionarna ili fleksibilna montaža**▶ Radi obezbeđivanja sigurnog rukovanja morate montirati električni alat pre upotrebe na ravnu i stabilnu radnu površinu (na primer radni sto).****Montaža na radnoj površini (pogledajte sliku H)**

- Pričvrstite električni alat sa nekom pogodnom vezom sa zavrtnjima na radnu površinu. Za to služe otvori **12**.

Montaža na jednom Bosch-radnom stolu (pogledajte sliku I)

Radni stolovi Bosch-a (na primer GTA 60 W, GTA 600) pružaju električnom alatu stabilnost na svakoj podlozi sa nožicama koje se podešavaju po visini.

▶ Čitajte sva upozorenja i uputstva priložena radnom stolu. Propusti kod pridržavanja upozorenja i uputstava mogu imati za posledicu električni udar, požar i/ili teške povrede.**▶ Montirajte radni sto korektno, pre nego što ste montirali električni alat.** Besprekorna montaža je važna da bi sprečili rizik od urušavanja.

- Montirajte električni alat u transportnom položaju na radni sto.

Promena lista testere (pogledajte slike J1 – J4)**▶ Izvucite pre svih radova na električnom alatu mrežni utikač iz utičnice.****▶ Nosite pri montaži lista testere zaštitne rukavice.** Pri dodiru lista testere postoji opasnost od povrede.

Koristite samo listove testere čija je maksimalno dozvoljena brzina veća od broja obrtaja u praznom hodu Vašeg električnog alata.

Upotrebljavajte samo listove testere, koji odgovaraju karakteristikama koje su navedene u ovom uputstvu za rad i prekontrolisani prema EN 847-1 i odgovarajuće obeleženi.

Upotrebljavajte samo listove testere koje je preporučio proizvođač ovoga električnog alata i koji su pogodni za materijal koji hoćete da obradjujete.

Demontaža lista testere

- Podignite sa nekom odvrtkom uložnu ploču **24** napred i izvadite je iz otvora za alat.
- Pritisnite na polugu **19** u pravcu kazaljke na satu do graničnika, tako da se list testere **26** nadje u najvišoj mogućoj poziciji iznad stola testere.

- Iskrenite zaštitnu haubu **6.x** unazad do graničnika.
- Okrenite zateznu navrtku **42** sa okastim ključem **22** (23 mm) i povucite istovremeno polugu za blokadu vretena **43** da uskoči na svoje mesto.
- Držite polugu za blokadu vretena zategnutu i odvrnite zatezne navrtke suprotno od kazaljke na satu.
- Skinite zateznu prirubnicu **44**.
- Skinite list testere **26**.

Ugradnja lista testere

U slučaju potrebe, čistite pre ugradnje sve delove koje treba montirati.

- Postavite novi list testere na prihvat prirubnice **46** vretena alata **45**.

Uputstvo: Ne upotrebljavajte suviše male listove testere. Zazor između lista testere i klina zazora sme maksimalno iznositi 5 mm.

► **Obratite pažnju pri ugradnji, da pravac presecanja zuba (pravac strelice na listu testere) bude usaglašen sa pravcem strelice na zaštitnoj haubi.**

- Stavite zateznu prirubnicu **44** i zateznu navrtku **42**.
- Okrenite zateznu navrtku **42** sa okastim ključem **22** (23 mm) i povucite istovremeno polugu za blokadu vretena **43** da uskoči na svoje mesto.
- Stegnite čvrsto zateznu navrtku u pravcu kazaljke na satu (Obrtni momenat pritezanja ca. 15 – 23 Nm).
- Ubacite ponovo uložnu ploču **24**.
- Pomerite zaštitnu haubu **6.x** ponovo na dole.

Rad

► **Izvcite pre svih radova na električnom alatu mrežni utikač iz utičnice.**

Pozicija za transport i rad lista testere

Pozicija za transport

- Okrećite ručni točkić **18** suprotno od kazaljke na satu, sve dok se zubi lista testere **26** ne nadju ispod stola testere **9**.
- Gurnite produživač stola za testerisanje **14** sasvim unutra. Pritisnite zateznu dršku **15** nadole.

Time je učvršćen produživač stola testere.

Dalja upotstva za transport pogledajte na strani 302.

Radna pozicija

- Okrećite polugu **19** u pravcu kazaljke na satu, sve dok se zubi lista testere ne nadju **26** iznad radnog komada.

Uputstvo: Uverite se, da je zaštitna hauba propisno pozicionirana. Ona mora pri testerisanju uvek da naleže na radnom komadu.

Podešavanje ugla iskošenja

Radi obezbeđivanja preciznih sečenja morate posle intenzivne upotrebe prekontrolisati osnovna podešavanja električnog alata i u datom slučaju podesiti (pogledajte „Prekontrolisati i podesiti osnovna podešavanja“, stranicu 301).

Podešavanje vertikalnog ugla iskošenja (List testere) (pogledajte sliku K)

Vertikalni ugao iskošenja može da se podešava u području od -2° do 47° .

- Okrenite polugu za blokadu **17** suprotno od kazaljke na satu.

Uputstvo: Kod kompletnog odvrtnanja poluge za blokadu iskreće se list testere usled težišta u jednu poziciju koja odgovara odprilike 30° .

- Vucite ili pritiskajte ručni točkić **18** duž kulise sve dok pokazivač ugla **47** ne pokaže željeni ugao iskošenja.
- Držite ručni točkić u ovom položaju i ponovo stegnite polugu za blokadu **17**.

Za brzo i precizno podešavanje standardnih uglova 0° i 45° predviđeni su graničnici koji su podešeni u fabrici.

Podešavanje horizontalnih uglova iskošenja (Ugaoni graničnik) (pogledajte sliku L)

Horizontalan ugao iskošenja može da se podešava u području od 60° (na levoj strani) do 60° (na desnoj strani).

- Odvrnite dugme za fiksiranje **49**, ako je stegnuto.
- Okećite ugaoni graničnik sve dok pokazivač uglova **50** ne pokaže željeni ugao iskošenja.
- Stegnite ponovo dugme za fiksiranje **49**.

Povećavanje stola testere (pogledajte sliku M)

Dugi radni komadi se moraju na slobodnom kraju podložiti ili podupreti.

- Povucite zateznu dršku **15** za produžavanje stola testere sasvim uvis.
 - Povucite produživač stola **14** do željene dužine napolje.
 - Pritisnite zateznu dršku **15** nadole.
- Time je učvršćen produživač stola testere.

Podešavanje paralelnog graničnika

Paralelni graničnik **10** može da se pozicionira levo (crna skala) ili desno (srebrna skala) od lista testere. Oznaka na lupi **27** pokazuje podešeno rastojanje paralelnog graničnika do lista testere na skali **1**.

Pozicionirajte paralelni graničnik na željenu stranu lista testere (pogledajte „Montiranje paralelnog graničnika“, Stranu 297).

kod neizvučenog stola testere

- Odvrnite zateznu dršku **35** paralelnog graničnika **10**. Pomerajte paralelni graničnik dok oznaka u lupi **27** ne pokaže željeno rastojanje do lista testere.
- Kod neizvučenog stola testere važi donji natpis srebrne skale **1**.
- Za fiksiranje pritisnite zateznu dršku **35** ponovo na dole.

300 | Srpski

Kod izvučenog stola testere (pogledajte sliku N)

- Pozicionirajte paralelni graničnik desno od lista testere. Pomerajte paralelni graničnik sve dok oznaka u lupi ne pokaže **27** na donjoj skali 26 cm. Za fiksiranje pritisnite zateznu dršku **35** ponovo na dole.
- Povucite zateznu dršku **15** za produživač stola testere sasvim na gore.
- Izvlačite produživač stola testere **14** napolje se dok pokazivač rastojanja **51** ne pokaže željeno rastojanje do lista testere na gornjoj skali.
- Pritisnite zateznu dršku **15** nadole. Time je učvršćen produživač stola testere.

Podešavanje dodatka paralelnog graničnika (pogledajte sliku O)

Kod testerisanja uskih radnih komada i kod testerisanja vertikalnih uglova iskošenja morate montirati dodatak paralelnog graničnika **37** na paralelni graničnik **10**.

Dodatak paralelnog graničnika se može montirati zavisno od potrebe levo ili desno na paralelni graničnik **10**.

Radni komadi se mogu zaglaviti pri testerisanju između paralelnog graničnika i lista testere, mogu biti i zahvaćeni od lista testere koji se penje uvis i odbačeni.

Stoga podesite tako dodatak paralelnog graničnika, da se kraj vodjice završava u području između najprednjeg zuba lista testere i prednje ivice klina za procep.

- Odvrnite za ovo sve leptir navrtke i pomerajte dodatak paralelnog graničnika sve dok samo još dva prednja zavrtnja ne budu služili za pričvršćivanje.
- Ponovo stegnite leptir navrtke.

Podešavanje klina za procep

Klin za procep **25** sprečava, da se list testere **26** zaglavi u mestu presecanja. Postoji inače opasnost povratnog udara, ako list testere zaglavi u radnom komadu.

Pazite stoga uvek na to, da se klin za procep korektno podesi:

- Radijalni procep između lista testere i klina za procep sme iznositi maksimalno 5 mm.
- Debljina klina za procep mora biti manja od širine presecanja i veća od debljine osnovnog lista.
- Klin za procep mora uvek da bude u jednoj liniji sa listom testere.
- Za normalno presecanje mora klin za procep uvek biti u najvećoj mogućoj poziciji.

Električni alat se isporučuje sa korektno podešenim klinom za procep.

Podešavanje visine klina za procep (pogledajte sliku P)

Za testerisanje žljebova morate podesiti visinu klina za procep.

▶ **Upotrebljavajte električni alat za pravljenje žljebova ili falcovanje samo sa odgovarajućim pogodnim zaštitnim uređajem (na primer tunelska zaštitna hauba).**

- Odпустite polugu za stezanje **8.1** ili zavrtanj za stezanje **8.2** toliko, da zaštitnu haubu **6.x** lako možete izvući iz žljeba u klinu zazoru **25**.

Da bi zaštitili zaštitnu haubu od oštećenja, čuvajte je na predviđenom mestu **33** na kućištu (pogledajte i sliku Y1).

- Pritisnite na polugu **19** u pravcu kazaljke na satu do graničnika, tako da se list testere **26** nadje u najvišoj mogućoj poziciji iznad stola testere.
- Pomerite klin za procep **25** na dole do graničnika.

Puštanje u rad

▶ **Obratite pažnju na napon mreže!** Napon strujnog izvora mora biti usaglašen sa podacima na tipskoj tablici električnog alata.

Uključivanje (pogledajte sliku Q1)

Da bi štedeli energiju, uključujte električni alat samo kada ga koristite.

- Preklopite sigurnosnu klapnu **20** na gore.
- Za puštanje u rad pritisnite zeleni taster za uključivanje **52**.
- Preklopite sigurnosnu klapnu **20** ponovo na dole.

Isključivanje (pogledajte sliku Q2)

– Pritisnite na sigurnosnu klapnu **20**.

Nestanak struje

Prekidač za uključivanje – isključivanje je takozvani prekidač nultog napona, koji sprečava ponovno kretanje električnog alata posle nestanka struje (na primer povlači prekidač mreže za vreme rada).

Da bi električni alat potom ponovo pustili u rad, mora se ponovo pritisnuti zeleni taster za uključivanje **52**.

Uputstva za rad**Opšta upozorenja o testeri**

- ▶ **Kod svih presecanja morate prvo obezbediti, da list testere nikada ne može dodirivati graničnike ili druge delove uređaja.**
- ▶ **Upotrebljavajte električni alat za pravljenje žljebova ili falcovanje samo sa odgovarajućim pogodnim zaštitnim uređajem (na primer tunelska zaštitna hauba).**
- ▶ **Ne upotrebljavajte električni alat za prosecanje (žljebovi urađeni u radnom komadu).**

Čuvajte list testere od udara i potresa. Ne izlažite list testere bočnom pritisku.

Klin za procep mora biti u ravni sa listom testere, da bi izbegli zaglavljivanje radnog komada.

Ne obrađujte izvijene radne komade. Radni komad mora uvek imati ravnu ivicu radi naleganja na paralelni graničnik.

Čuvajte uvek pokretni klišee na električnom alatu.

Pozicija posluge (pogledajte sliku R)

▶ **Ne stojte u liniji sa listom testere ispred električnog alata, već uvek bočno pomereni od lista testere.** Na taj način je Vaše telo zaštićeno od mogućeg povratnog udara.

- Držite podalje ruke, prste i šake od rotirajućeg lista testere.

Obratite pažnju pritom na sledeća uputstva:

- Držite radni komad sigurno sa obe ruke i pritisnite ga čvrsto sa obe ruke na stolu testere.
- Upotrebljavajte uvek za uske radne komade i pri testerisanju vertikalnih uglova iskošenja isporučeni pokretni klišee **23** i dodatak paralelnog graničnika **37**.

Maksimalne dimenzije radnog komada

vertikalni ugao iskošenja	maks. visina radnog komada [mm]
0°	79
45°	56

Testerisanje**Testerisanje pravih preseka**

- Podesite paralelni graničnik **10** na željenu širinu testerisanja. (pogledajte „Podešavanje paralelnog graničnika“, Stranu 299)
- Stavite radni komad na sto testere ispred zaštitne haube **6.x**.
- Podižite ili spuštajte toliko list testere sa polugom **19** gore ili dole, da gornji zubi testere budu ca. 5 mm iznad površine radnog komada.
- Podesite zaštitnu haubu prema visini radnog komada. Zaštitna hauba mora uvek blago nalegati na radni komad.
- Uključite električni alat.
- Presecite radni komad sa ravnomernim pomeranjem napred.
- Isključite električni alat i sačekajte da se list testere kompletno umiri.

Testerisanje vertikalnih uglova iskošenja

- Podesite željeni vertikalni ugao iskošenja. (pogledajte „Podešavanje vertikalnog ugla iskošenja“, Stranicu 299)
- U odgovarajućoj meri sledite radne zahvate u odeljku „Testerisanje pravih preseka“.

Testerisanje horizontalnih uglova iskošenja (pogledajte sliku S)

- Podesite željeni horizontalni ugao iskošenja. (pogledajte „Podešavanje horizontalnih uglova iskošenja“, stranicu 299)
- Stavite radni komad na šinu profila **28**. Profil se nesme nalaziti u liniji presecanja. Odrnite u ovom slučaju nareckanu navrtku **53** i pomerite profil.
- Podižite ili spuštajte toliko list testere sa polugom **19** gore ili dole, da gornji zubi testere budu ca. 5 mm iznad površine radnog komada.
- Podesite zaštitnu haubu prema visini radnog komada. Zaštitna hauba mora uvek blago nalegati na radni komad.
- Uključite električni alat.
- Pritisnite radni komad sa jednom rukom na profilnu šinu i pomerite ugaoni graničnik sa drugom rukom na okrugloj dršci za fiksiranje **49** napred polako u žljeb vodjice **5**.
- Isključite električni alat i sačekajte da se list testere kompletno umiri.

Prekontrolisati i podesiti osnovna podešavanja

Radi obezbeđivanja preciznih sečenja morate posele intenzivne upotrebe prekontrolisati osnovna podešavanja električnog alata i u datom slučaju podesiti. Za to Vam je potrebno iskustvo i odgovarajući specijalan alat. Bosch-servis izvodi ovaj posao brzo i pouzdano.

Podešavanje graničnika za standardne uglove iskošenja 0°/45° (vertikalno)

- Dovedite električni alat u radnu poziciju.
- Podesite vertikalni ugao iskošenja lista testere od 0°.
- Iskrenite zaštitnu haubu **6.x** unazad do graničnika.

Prekontrolisati: (pogledajte sliku T1)

- Podesite granično merilo uglova na 90° i stavite ga na sto za testerisanje **9**.

Krak graničnog merila uglova mora da bude u ravni sa listom testere **26** na celju dužini.

Podešavanje: (pogledajte sliku T2)

- Odrnite zavrtanj **54**. Na taj način se može 0°-graničnik **55** pomeriti.
- Odrnite polugu za blokadu **17**.
- Pomerajte ručni točkić **18** prema 0°-graničniku sve dok krak graničnog merila uglova ne bude na celju dužini ravan sa listom testere.
- Držite ručni točkić u ovom položaju i ponovo stegnite polugu za blokadu **17**.
- Ponovo čvrsto stegnite zavrtanj **54**.

Ako pokazivač ugla **47** posle podešavanja ne bude u jednoj liniji sa 0°-oznakom skale **48**, odrnite zavrtanj **56** sa nekom uobičajenoj u trgovini krstastom odvrtkom i centrirajte pokazivač ugla duž 0°-oznake.

Odgovarajuće ponovite gore navedene radne korake za vertikalni ugao iskošenja od 45° (Odrnite zavrtanj **57**; Pomeranje 45°-graničnika **58**). Pokazivač ugla **47** nesme se pritom ponovo pomerati.

Paralelnost lista testere sa žljebovima vodjice ugaonog graničnika (pogledajte sliku U)

- Dovedite električni alat u radnu poziciju.
- Iskrenite zaštitnu haubu **6.x** unazad do graničnika.

Prekontrolisati:

- Označite sa nekom olovkom prvi levi zub testere, koji se vidi pozadi iznad uložne ploče.
- Podesite granično merilo uglova na 90° i postavite ga na ivicu žljeba vodjice **5**.
- Pomerajte krak graničnog merila uglova sve dok ne dodiruje označeni zub testere i očitajte rastojanje između lista testere i žljeba vodjice.
- Okrećite list testere sve dok označeni zub ne bude napred iznad uložne ploče.
- Pomerite ugaono merilo uglova duž žljeba vodjice do označenog zuba testere.
- Izmerite ponovo rastojanje između lista testere i žljeba vodjice.

Oba izmerena rastojanja moraju biti identična.

Podešavanje:

- Odrnite imbus zavrtanje **59** napred ispod stola testere i imbus zavrtanje **60** pozadi iza lista testere sa isporučeniim imbus ključem **21**.
- Pokrećite oprezno list testere dok ne bude paralelan sa žljebom vodjice **5**.
- Ponovo čvrsto stegnite sve zavrtanje **59** i **60**.

302 | Srpski

Podešavanje pokazivača rastojanja stola testere (pogledajte sliku V)

- Pozicionirajte paralelni graničnik desno od lista testere. Pomerajte paralelni graničnik sve dok oznaka u lupi ne pokaže **27** na donjoj skali 26 cm.
- Za fiksiranje pritisnite zateznu dršku **35** ponovo na dole.
- Ođvrnite zateznu dršku **15** i svucite proizuđivača stola testee sve do graničnika napolje.

Prekontrolisati:

Pokazivač rastojanja **51** mora pokazivati na gornjoj skali **1** identičnu vrednost kao i oznaka na lupi **27** na donjoj skali **1**.

Podešavanje:

- Ođvrnite zavrtnj **61** sa krstastom odvrtkom i centrirajte pokazivač rastojanja **51** duđ 26-cm-oznake gornje skale **1**.

Podešavanje paralelnosti paralelnih graničnika (pogledajte sliku W)

- Dovedite električni alat u radnu poziciju.
- Iskrenite zaštitnu haubu **6.x** unazad do graničnika.
- Ođpusite zateznu dršku **35** paralelnog graničnika i gurajte je dok ne dodirne list testere.

Prekontrolisati:

Paralelni graničnik **10** list testere mora da dodirne celom duđinom.

Podešavanje:

- Ođpusite šestougaone zavrtnje **71** pomoću isporučenog šestougaonog kljuća **21**.
- Oprezno pomerajte paralelni graničnik **10** dok list testere ne dodirne celom duđinom.
- Paralelni graničnik zadržite u tom položaju i pritisnite zateznu dršku **35** ponovo na dole.
- Ponovo čvrsto stegnite imbus zavrtnje **71**.

Podešavanje sile stezanja paralelnog graničnika

Sila zatezanja paralelnog graničnika **10** mođe posle čestih upotreba popustiti.

- Stežite zavrtnj za podešavanje **70** toliko sve dok paralelni graničnik ne bude mogao da se ponovo čvrsto fiksira na listu testere.

Podešavanje lupe paralelnog graničnika (pogledajte sliku W)

- Dovedite električni alat u radnu poziciju.
- Iskrenite zaštitnu haubu **6.x** unazad do graničnika.
- Pomerajte paralelni graničnik **10** sa desne strane sve dok ne dodirne list testere.

Prekontrolisati:

Oznaka lupe **27** mora biti u jednoj liniji sa 0°-oznakom skale **1**.

Podešavanje:

- Ođvrnite zavrtnj **62** sa jednom krstastom odvrtkom i centrirajte pokazivač rastojanja duđ 0°-oznake.

Podešavanje nivoa umetne ploče (pogledajte sliku X)**Prekontrolisati:**

Prednja strana uložne ploče **24** mora biti u ravni ili neško ispod stola za testerisanje, dok zadnja strana mora biti u ravni ili nešto iznad stola za testerisanje.

Podešavanje:

- Uklonite umetnu ploču **24**.
- Podesite sa imbus kljućem **64** pravi nivo četiri zavrtnja za podešavanje **63**.

Čuvanje i transport**Čuvajte elemente uređaja (pogledajte slike Y1 – Y6)**

Za čuvanje pruđa Vam električni alat mogućnost, da određene elemente uređaja sigurno pričvrstite.

- Ođvrnite dodatak paralelnog graničnika **37** od paralelnog graničnika **10**.
- Utaknite sve slobodne delove uređaja u Vašu ostavu za čuvanje na kućištu. (pogledajte tabelu)

Slika	Element uređaja	Ostava za čuvanje
Y1	Zaštitna hauba 6.x	Obesiti o ispuđ držača 33 i čvrsto steći sa polugom za stezanje 8.1 ili zavrtnjem za stezanje 8.2
Y2	Set za pričvršćivanje dodatnog „paralelnog graničnika“ 38	U držače 65 ugurati
Y2	Adapter za usisavanje 32	U stezaljke držača 66 ugurati
Y3	Okasti kljuć 22	Pričvrstite sa navrtkom za pričvršćivanje 67 u ostavi za alat
Y3	Pokretni klíše 23	Obesiti preko navrtke za pričvršćivanje 67 i pričvrstiti pomeranjem
Y4	Paralelni graničnik 10	Okrenuti, od dole obesiti o šinu vodjicu i ućvrstiti zateznu hvataljku 35
Y5	Šestougaoni kljuć 21 Šestougaoni kljuć 64	U držače 68 ugurati
Y5	Ugaoni graničnik 3	U stezaljke držača 69 ugurati
Y6	Dodatak-paralelni graničnik 37	U stezaljke držača 30 ugurati (kratku stranu na gore, dugu stranu na dole)

Nošenje elektrićnog alata

Pre transporta elektrićnog alata morate izvesti sledeće zahvate.

- Dovedite elektrićni alat u transportnu poziciju (pogledajte „Pozicija za transport“, stranu 299).
- Uklonite sve delove pribora, koji se ne mogu čvrsto montirati na elektrićnom alatu. Stavite nekorišćene listove testere za transport ako je moguće u jednu zatvorenu kutiju.
- Ugurajte proizuđivača stola testere **14** sasvim unutra i pritisnite zateznu hvataljku **15** za fiksiranje na dole.
- Obmotajte mređni kabel oko držača kabla **29**.

- Upotrebljavajte za podizanje ili transport žljebove za hvatanje 4 ili drške za nošenje 13.
- ▶ **Upotrebljavajte pri transportu električnog alata samo transportne uređaje a nikada zaštitne uređaje.**
- ▶ **Nosite električni alat uvek udvoje, da bi izbegli povrede ledja.**

Održavanje i servis

Održavanje i čišćenje

- ▶ **Izvcite pre svih radova na električnom alatu mrežni utikač iz utičnice.**

Ako je potrebna zamena za priključni vod, onda to mora izvesti Bosch ili stručan servis za Bosch-električne alata da bi se izbegle opasnosti po sigurnost.

Čišćenje

- Držite električni alat i proreze za ventilaciju čiste, da bi dobro i sigurno radili.
- Uklonite posle svakog rada prašinu i piljevinu izduvavanjem sa komprimovanim vazduhom ili sa nekom četkicom.

Podmazivanje električnog alata



Maziva:

Motorno ulje SAE 10/SAE 20

- Pri potrebi nauljite električni alat na prikazanim mestima. (pogledajte sliku Z)

Jedan stručni Bosch-servis izvodi ove radove brzo i pouzdano.

Uklanjajte maziva i sredstva za čišćenje prema zaštiti čovekove okoline. Obratite pažnju na zakonske propise.

Mere za smanjivanje buke

Mere proizvođača:

- Lako kretanje
- Isporuka sa specijalnim listom testere razvijenim za smanjivanje buke

Mere korisnika:

- Montaža bez mnogo vibracija nastabilne radne površine
- Korišćenje listova testere sa funkcijama smanjivanja buke
- Redovno čišćenje lista testere i električnog alata

Pribor

	Broj predmeta
Kesa za prašinu	2 605 411 205
Y-adapter TSVH 3	2 610 015 513
Ugaoni graničnik	2 610 015 507
Pokretni kliše	2 610 015 022
Radni sto GTA 60 W	0 601 B12 000
Radni sto GTA 600	0 601 B22 001

Listovi testere za drvo i ploče, panele i letve

List testere 254 x 30 mm, 40 zupci	2 608 640 443
List testere 254 x 30 mm, 60 zupci	2 608 640 444

Servisna služba i savetovanje o upotrebi

Molimo navedite neizostavno kod svih pitanja i naručivanja rezervnih delova broj predmeta sa 10 brojčanih mesta prema tipskoj tablici električnog alata.

Servisna služba odgovoriće na vaša pitanja o popravcima i održavanju vašeg proizvoda i o rezervnim delovima. Uvećane crteže i informacije o rezervnim delovima možete naći na našoj adresi:

www.bosch-pt.com

Bosch tim za savetovanje o upotrebi će vam rado pomoći ako imate pitanja o našim proizvodima i priboru.

Srpski

Bosch-Service
Dimitrija Tucovića 59
11000 Beograd
Tel.: (011) 6448546
Fax: (011) 2416293
E-Mail: asboschz@EUnet.yu

Uklanjanje djubre

Električni pribori, pribor i pakovanja treba da se odvoze regeneraciji koja odgovara zaštiti čovekove sredine.

Ne bacajte električni alat u kućno djubre!

Samo za EU-zemlje:



Prema evropskim smernicama 2012/19/EU o starim električnim i elektronskim uređajima i njihovim pretvaranju u nacionalno dobro ne moraju više neupotrebljivi električni pribori da se odvojeno sakupljaju i odvoze nekoj reciklaži koja odgovara zaštiti čovekove okoline.

Zadržavamo pravo na promene.

Slovensko

Varnostna navodila

Splošna varnostna navodila za električna orodja

⚠ POZOR Pri uporabi električnih orodij morate zaradi zaščite proti električnemu udaru, nevarnosti poškodb in požara upoštevati naslednje temeljne varnostne ukrepe.

Pred uporabo tega električnega orodja si prosimo preberite si vsa navodila in opozorila in dobro shranite ta varnostna navodila in opozorila.

Izraz „električno orodje“, ki se pojavlja v varnostnih navodilih in opozorilih, se nanaša na električno orodje, ki ga napaja elektrika iz omrežja (z omrežnim kablom) in na akumulatorska električna orodja (brez omrežnega kabla).

Varnost na delovnem mestu

- ▶ **Delovno področje naj bo vedno čisto in dobro osvetljeno.** Nered in neosvetljena delovna področja lahko povzročijo nezgode.
- ▶ **Ne uporabljajte električnega orodja v okolju, kjer lahko pride do eksplozij oziroma tam, kjer se nahajajo vnetljive tekočine, plini ali prah.** Električna orodja povzročajo iskre, zaradi katerega se lahko prah ali para vnameta.
- ▶ **Prosimo, da med uporabo električnega orodja ne dovolite otrokom ali drugim osebam, da bi se Vam približali.** Odvracanje Vaše pozornosti drugim lahko povzroči izgubo kontrole nad napravo.

Električna varnost

- ▶ **Priključni vtičnik električnega orodja se mora prilagajati vtičnici.** Spreminjanje vtičnika na kakršenkoli način ni dovoljeno. Pri ozemljenih električnih orodjih ne uporabljajte vtičnikov z adapterji. Nespremenjeni vtičniki in ustrezne vtičnice zmanjšujejo tveganje električnega udara.
- ▶ **Izogibajte se telesnemu stiku z ozemljenimi površinami kot so na primer cevi, grelci, štedilniki in hladilniki.** Tveganje električnega udara je večje, če je Vaše telo ozemljeno.
- ▶ **Prosimo, da napravo zavarujete pred dežjem ali vlago.** Vdor vode v električno orodje povečuje tveganje električnega udara.
- ▶ **Ne uporabljajte kabla za nošenje ali obešanje električnega orodja in ne vlecite za kabel, če želite vtičnik izvleči iz vtičnice.** Kabel zavarujte pred vročino, oljem, ostrimi robovi ali premikajočimi se deli naprave. Poškodovani ali zapleteni kabli povečujejo tveganje električnega udara.
- ▶ **Kadar uporabljate električno orodje zunaj, uporabljajte samo kableske podaljške, ki so primerni za delo na prostem.** Uporaba kableskega podaljška, ki je primeren za delo na prostem, zmanjšuje tveganje električnega udara.
- ▶ **Če je uporaba električnega orodja v vlažnem okolju neizogibna, uporabljajte stikalo za zaščito pred kvarnim**

tokom. Uporaba zaščitnega stikala zmanjšuje tveganje električnega udara.

Osebna varnost

- ▶ **Bodite pozorni, pazite kaj delate ter se dela z električnim orodjem lotite z razumom. Ne uporabljajte električnega orodja, če ste utrujeni oziroma če ste pod vplivom mamil, alkohola ali zdravil.** Trenutek nepazljivosti med uporabo električnega orodja je lahko vzrok za resne telesne poškodbe.
- ▶ **Uporabljajte osebno zaščitno opremo in vedno nosite zaščitna očala.** Nošenje osebne zaščitne opreme, na primer maske proti prahu, nedrsečih zaščitnih čevljev, varnostne čelade ali zaščitnih glušnikov, kar je odvisno od vrste in načina uporabe električnega orodja, zmanjšuje tveganje telesnih poškodb.
- ▶ **Izogibajte se nenamernemu zagonu. Pred priključitvijo električnega orodja na električno omrežje in/ali na akumulator in pred dviganjem ali nošenjem se prepričajte, če je električno orodje izklopljeno.** Prenosanje naprave s prstom na stikalo ali priključitev vklopljenega električnega orodja na električno omrežje je lahko vzrok za nezgodo.
- ▶ **Pred vklopjanjem električnega orodja odstranite nastavitvena orodja ali izvijače.** Orodje ali ključ, ki se nahaja v vrtečem se delu naprave, lahko povzroči telesne poškodbe.
- ▶ **Izogibajte se nenormalni telesni drži. Poskrbite za trdno stojišče in za stalno ravnotežje.** Tako boste v nepričakovanih situacijah električno orodje lahko bolje nadzorovali.
- ▶ **Nosite primerna oblačila. Ne nosite ohlapnih oblačil in nakita. Lase, oblačila in rokavice ne približujte premikajočim se delom naprave.** Premikajoči se deli naprave lahko zagrabijo ohlapno oblačilo, dolge lase ali nakit.
- ▶ **Če je na napravo možno montirati priprave za odsesavanje ali prestrezanje prahu, se prepričajte, če so le-te priključene in če se pravilno uporabljajo.** Uporaba priprave za odsesavanje prahu zmanjšuje zdravstveno ogroženost zaradi prahu.

Skrbna uporaba in ravnanje z električnimi orodji

- ▶ **Ne preobremenjujte naprave. Pri delu uporabljajte električna orodja, ki so za to delo namenjena.** Z ustreznim električnim orodjem boste v navedenem zmogljivostnem področju delali bolje in varneje.
- ▶ **Ne uporabljajte električnega orodja s pokvarjenim stikalom.** Električno orodje, ki se ne da več vklopiti ali izklopiti, je nevarno in ga je potrebno popraviti.
- ▶ **Pred nastavljanjem naprave, zamenjavo delov pribora ali odlaganjem naprave izvlecite vtičnik iz električne vtičnice in/ali odstranite akumulator.** Ta previdnostni ukrep preprečuje nenamerni zagon električnega orodja.
- ▶ **Električna orodja, katerih ne uporabljate, shranjujte izven dosega otrok. Osebam, ki naprave ne poznajo ali niso prebrale teh navodil za uporabo, naprave ne dovolite uporabljati.** Električna orodja so nevarna, če jih uporabljajo neizkušene osebe.

- ▶ **Skrbno negujte električno orodje. Kontrolirajte brezhibno delovanje premičnih delov naprave, ki se ne smejo zatikati. Če so ti deli zlomljeni ali poškodovani do te mere, da ovirajo delovanje električnega orodja, jih je potrebno pred uporabo naprave popraviti.** Slabo vzdrževana električna orodja so vzrok za mnoge nezgode.
 - ▶ **Rezalna orodja vzdržujte tako, da bodo vedno ostra in čista.** Skrbno negovana rezalna orodja z ostrimi robovi se manj zatikajo in so lažje vodljiva.
 - ▶ **Električna orodja, pribor, vsadna orodja in podobno uporabljajte ustrezno tem navodilom. Pri tem upoštevajte delovne pogoje in dejavnost, ki jo boste opravljali.** Uporaba električnih orodij v namene, ki so drugačni od predpisanih, lahko privede do nevarnih situacij.
- Servisiranje**
- ▶ **Vaše električno orodje naj popravlja samo kvalificirano strokovno osebje ob obvezni uporabi originalnih rezervnih delov.** Tako bo zagotovljena ohranitev varnosti naprave.
- Varnostna opozorila za namizne krožne žage**
- ▶ **Nikoli ne stopajte na orodje.** Lahko nastopijo resne poškodbe, če se električno orodje prevrne ali če pomotoma pridete v stik z žaginim listom.
 - ▶ **Zagotovite, da zaščitni pokrov pravilno deluje in da se lahko prosto premika.** Nastavite zaščitni pokrov vedno tako, da bo med žaganjem vedno ohlapno nalegala na obdelovancu. Ko je zaščitni pokrov odprt, ka nikoli ne smete priti.
 - ▶ **Ne segajte s svojimi rokami v območje žage, medtem ko električno orodje obratuje.** Pri stiku z žaginim listom obstaja nevarnost poškodbe.
 - ▶ **Nikoli ne posegajte za žagin list, da bi držali obdelovaneec, odstranili ostružke ali iz drugih razlogov.** Odmik vaše roke do rotirajočega žaginega lista je pri tem premajhna.
 - ▶ **Obdelovaneec pomaknite le do žaginega lista, ki je v teku.** Sicer obstaja nevarnost udarca nazaj, če se žagin list zatakne v obdelovancu.
 - ▶ **Poskrbite za to, da bodo ročaji suhi, čisti in brez olja ali masti.** Mastni, naoljeni ročaji so zdrsljivi in povzročijo izgubo nadzora.
 - ▶ **Električno orodje uporabite samo takrat, ko so z delovne površine razen obdelovaneec, ki ga morate obdelati, odstranjeni vsa vstavna orodja, leseni ostružki itd.** Majhni leseni kosi ali drugi predmeti, ki pridejo v stik z vrtečim se žaginim listom, lahko priletijo v upravljalca orodja z veliko hitrostjo.
 - ▶ **Žagajte vedno le en obdelovaneec.** Če obdelovanece naložite drug na drugega ali drug poleg drugega, lahko slednji blokirajo žagin list ali pa se pomaknejo med žaganjem drug proti drugemu.
 - ▶ **Uporabljajte vedno le vzporedni ali kotni prislon.** To izboljša natančnost reza in zmanjša možnost vpetja žaginega lista.
 - ▶ **Električno orodje za delanje utorov ali žlebljenje uporabljajte samo z ustrezno primerno zaščitno pripravo (npr. tunelski zaščitni pokrov).**
 - ▶ **Ne uporabljajte električnega orodja za delanje zarezov (v obdelovancu končan utor).**
 - ▶ **Električno orodje uporabite samo za materiale, ki so v skladu z namembnostjo.** V nasprotnem primeru lahko preobremenite električno orodje.
 - ▶ **Če žagin list obtiči, izklopite električno orodje in držite obdelovaneec na miru, dokler se žagin list ne ustavi. Da bi preprečili udarec nazaj, smete obdelovaneec premakniti šele po ustavitvi žaginega lista.** Pred ponovnim zagonom električnega orodja odpravite vzrok za zataknitev žaginega lista.
 - ▶ **Ne uporabljajte topih, razpokanih, zvitih ali poškodovanih žaginskih listov.** Žagini listi s topimi in napačno usmerjenimi zobmi povzročijo zaradi preozke reže žaganja povečano trenje, zataknitev žaginega lista in povratni udarec.
 - ▶ **Vedno uporabite žagine liste pravilne velikosti in z ustrezno izvrtino za vgradnjo (npr. v obliki romba ali okroglo).** Žagini listi, ki ne ustrezajo sestavnim delom žage, nimajo enakomernega okroglega teka, kar ima za posledico izgubo kontrole.
 - ▶ **Ne uporabljajte žaginskih listov iz visoko legiranega hitrorezičnega jekla (HSS-visokozmogljivo hitrorezično jeklo).** Takšni žaginski listi se lahko zlomijo.
 - ▶ **Po končanem delu ne prijemajte žaginega lista, dokler se ne ohladi.** Žagin list se pri delu zelo segreje.
 - ▶ **Delovno mesto naj bo vedno čisto.** Posebno nevarne so mešanice materialov. Prah lahkih kovin se lahko vname ali eksplozira.
 - ▶ **Nikoli ne uporabljajte orodja brez vložne plošče. Okvarjeno vložno ploščo zamenjajte.** Če ni prisotne brezhibne vložne plošče, se lahko poškodujete z žaginskimi listom.
 - ▶ **Redno preverjajte kabel in pustite, da poškodovan kabel popravi izključno pooblaščen servis za električna orodja Bosch. Nadomestite poškodovan kabelski podaljšek.** S tem je zagotovljena stalna varnost električnega orodja.
 - ▶ **Električno orodje morate varno shranjevati. Skladiščno mesto mora biti suho in možno ga mora biti zakleniti.** To prepreči, da bi se električno orodje zaradi skladiščenja poškodovalo ali pa da bi ga uporabljalo osebje brez izkušenj.
 - ▶ **Ne zapuščajte električnega orodja, dokler se le-to popolnoma ne ustavi.** Iztekajoče delovanje vsadnih orodij lahko povzroči telesne poškodbe.
 - ▶ **Ne uporabljajte električnega orodja s poškodovanim kablom. Ne dotikajte se poškodovanega električnega kabla. Če se kabel poškoduje med delom, izvlecite omrežni vtikač iz vtičnice.** Poškodovani kabli povečujejo tveganje električnega udara.

306 | Slovensko

Simboli

Simboli, ki sledijo, so lahko pomembni za uporabo Vašega električnega orodja. Zapomnite si, prosimo, simbole in njihov pomen. Pravilna razlaga simbolov Vam pomaga, da električno orodje bolje in varneje uporabljate.

Simboli in njihov pomen



Ne segajte s svojimi rokami v območje žage, medtem ko električno orodje obratuje. Pri stiku z žaginim listom obstaja nevarnost poškodb.



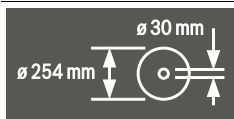
Nosite zaščitno masko proti prahu.



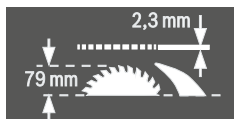
Nosite zaščito sluha. Vpliv hrupa lahko povzroči izgubo sluha.



Nosite zaščitna očala.



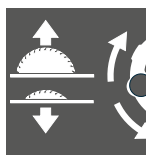
Upošteвайте mere žaginega lista. Premer izvrtine mora natančno ustrežati vretenu orodja. Ne uporabljajte reducirnih kosov ali adapterjev.



Pri menjavi žaginega lista pazite na to, da širina reza ni manjša kot 2,3 mm in da debelina osnovnega žaginega lista ni večja kot 2,3 mm. Sicer obstaja nevarnost, da se razporni klin (2,3 mm) zagozdi v obdelovancu.

Maksimalna možna višina obdelovanca znaša 79 mm.

leva stran



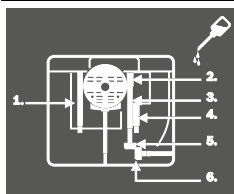
Prikazuje smer vrtenja ročnega kolesca za spust (**transportni položaj**) in dvig (**delovni položaj**) žaginega lista.

Simboli in njihov pomen

desna stran



Prikazuje položaj aretirne ročice za fiksiranje žaginega lista in položaj pri nastavitvi navpičnega jeralnega kota (žagin list obračljiv).



Po potrebi naoljite električno orodje na prikazanih mestih.

Opis in zmogljivost izdelka



Preberite vsa opozorila in napotila. Napake zaradi neupoštevanja spodaj navedenih opozoril in napotil lahko povzročijo električni udar, požar in/ali težke telesne poškodbe.

Uporaba v skladu z namenom

Električno orodje je namenjeno, da kot fiksna naprava izvaja vzdolžne in prečne reze z ravnim potekom reza v trdi in mehki les ter iverne in vlaknene plošče. Pri tem so možni vodoravni jeralni koti od -60° do $+60^\circ$, ter navpični jeralni koti od -2° do 47° .

Pri uporabi ustreznih žaginih listov je možno žaganje aluminijastih profilov in umetnih mas.

Komponente na sliki

Oštevilčenje komponent na sliki se nanaša na predstavitev orodja na strani z grafiko.

- 1 Skala za razmak žaginega lista do paralelnega prislona **10**
- 2 Vodilni utor za paralelni prislon **10**
- 3 Kotni prislon
- 4 Prijemna vdolbina
- 5 Vodilni žleb za kotni prislon
- 6.1 Zaščitni pokrov z vpenjalno ročico*
- 6.2 Zaščitni pokrov s vpenjalnim vijakom in stransko zaščito*
- 7 Odsesovalni nastavek na zaščitnem pokrovu
- 8.1 Vpenjalni vzvod za fiksiranje zaščitnega pokrova **6.1**
- 8.2 Vpenjalni vijak za fiksiranje zaščitnega pokrova **6.2**
- 9 Zasučna plošča
- 10 Vzpredni prislon
- 11 V-vodilni utor na žaginji mizi za paralelni prislon
- 12 Izvrtine za montažo
- 13 Ročaj za nošenje

- 14 Podaljšek rezalne mize
- 15 Vpenjalna ročica za podaljšek rezalne mize
- 16 Pritrdilna vezica za delovno mizo GTA 600
- 17 Aretirna ročica za nastavitev navpičnega jeralnega kota
- 18 Ročno kolesce
- 19 Ročica za dvigovanje in spuščanje žaginega lista
- 20 Varnostni pokrov stikala za izklop v sili
- 21 Šestererobi ključ (5 mm)
- 22 Očesni ključ (23 mm)
- 23 Potisno tnalno
- 24 Vložna plošča
- 25 Razporni klin
- 26 Žagin list
- 27 Povečevalno steklo
- 28 Profilna tirnica
- 29 Nosilec kabla
- 30 Držalna sponka za shranitev dodatnega paralelnega prislona
- 31 Izmet ostružkov
- 32 Odsesovalni adapter
- 33 Držalo za shranitev zaščitnega pokrova
- 34 Odprtine za vložno ploščo
- 35 Vpenjalni ročaj vzporednega prislona
- 36 V-vodilo paralelnega prislona
- 37 Dodatni paralelni prislon
- 38 Pritrdilni komplet „Dodatni paralelni prislon“
- 39 Vodilna tirnica kotnega prislona
- 40 Komplet za pritrnitev „profilna tirnica“
- 41 Pritrdilni vijak za izmet ostružkov
- 42 Vpenjalna matica
- 43 Ročica za blokiranje vretena
- 44 Vpenjalna prirobnica
- 45 Orodno vreteno
- 46 Prijemalna prirobnica
- 47 Kotni kazalnik (navpično)
- 48 Skala za nastavitev jeralnega kota (navpično)
- 49 Gumb za nastavitev poljubnega jeralnega kota (vodoravno)
- 50 Prikaz kota na kotnem prislonu
- 51 Prikazovalnik razmaka rezalne mize
- 52 Tipka za vklop
- 53 Narebričena matica profilne tirnice
- 54 Križni vijak za nastavitev prislona 55
- 55 Prislon za 0°-poševni kot (navpično)
- 56 Vijak za kotni kazalnik (navpično)
- 57 Križni vijak za nastavitev prislona 58
- 58 Prislon za 45°-poševni kot (navpično)
- 59 Notranji šestrobni vijaki (5 mm) spredaj za nastavitev paralelnosti žaginega lista
- 60 Notranji šestrobni vijaki (5 mm) zadaj za nastavitev paralelnosti žaginega lista
- 61 Vijak za prikazovalnik razmaka rezalne mize

- 62 Vijak za prikaz razmaka paralelnega prislona
- 63 Justirni vijaki za vložno ploščo
- 64 Notranji šestrobni ključ (2 mm)
- 65 Držalo za shranjevanje pritrldilnega kompleta „Dodatni paralelni prislon“
- 66 Držalna sponka za shranitev odsesovalnega adapterja
- 67 Pritrdilna matica za očesni ključ in za obešanje potisnega tnalna
- 68 Držalo za shranjevanje notranjega šestrobnega ključa
- 69 Držalna sponka za shranitev kotnega prislona
- 70 Justirni vijak za napenjalno moč vodila 36
- 71 Šestererobi vijak (5 mm) za nastavitev vzporednosti vzporednega prislona

* glede na izvedbo odvisno od države

Prikazan ali opisan pribor ni del standardnega obsega dobave. Celoten pribor je del našega programa pribora.

Tehnični podatki

Namizna krožna žaga	GTS 10 J	
Številka artikla	...	500
3 601 M30	530
	...	570
	...	590
	...	5P0
	...	5R0
	...	560
Nazivna odjemna moč	W	1800 1650
Število vrtljajev v prostem teku	min ⁻¹	3650 3650
Omejitev zagonskega toka		● ●
Teža po EPTA-Procedure 01/2003	kg	26 26
Zaščitni razred		□/II □/II

Mere (vključno snemljivih elementov naprave)

Širina x globina x višina mm 578 x 706 x 330

Maks. dimenzije obdelovanca glejte na strani 312.

Navedbe veljajo za nazivne napetosti [U] 230 V. Pri drugih napetostih in državno specifičnih izvedbah lahko te navedbe variirajo.

Dimenzije za primerne žagine liste

Premer žaginega lista	mm	254
Debelina osnovnega žaginega lista	mm	1,7 – 1,9
min. debelina/razpera zoba	mm	2,6
Premer izvrtine	mm	30

Informacija glede hrupa

Merilne vrednosti hrupa izračunane v skladu z EN 61029-2-1.

Nivo hrupa naprave po vrednotenju A tipično znaša: nivo zvočnega tlaka 103 dB(A); nivo jakosti hrupa 116 dB(A). Nezanesljivost meritve K = 3 dB.

Nosite zaščitne slušnike!

308 | Slovensko

Izjava o skladnosti

Z izključno odgovornostjo izjavljamo, da je izdelek, opisan v „Tehničnih podatkih“, v skladu z vsemi relevantnimi določili direktiv 2011/65/EU, 2004/108/ES, 2006/42/ES, vključno z njihovimi spremembami in ustreza naslednjim normam: EN 61029-1, EN 61029-2-1.

ES tipski preizkus - št. MSR 1034 s strani notificiranega preizkusnega mesta št. 0366.

Tehnična dokumentacija (2006/42/ES) pri:

Robert Bosch GmbH, PT/ETM9,
70764 Leinfelden-Echterdingen, GERMANY

Henk Becker Executive Vice President Engineering	Helmut Heinzelmann Head of Product Certification PT/ETM9
--	--



Robert Bosch GmbH, Power Tools Division
70764 Leinfelden-Echterdingen, GERMANY
Leinfelden, 28.01.2015

Montaža

► **Izogibajte se nenamernemu zagonu. Pred montažo in vsemi deli na električnem orodju izvlecite omrežni vtičnik iz vtičnice.**

Obseg pošiljke



Upošteвайте prikaz obsega dobave na začetku navodila za obratovanje.

Pred prvim zagonom preverite, ali ste s pošiljko prejeli vse spodaj navedene dele:

- Namizna krožna žaga z montiranim žaginim listom **26** in razpornim klinom **25**
- Kotni prislon **3**
- Profilna tirnica **28**
- Komplet za pritrnitev „profilne tirnice“ **40** (vodilna pločevina, nabričena matica, vijak, podložka)
- Paralelni prislon **10**
- Dodatni paralelni prislon **37**
- Pritrdilni komplet „Dodatni paralelni prislon“ **38** (3 pritrdilni vijaki, 3 podložke, 3 krilne matice)
- Zaščitni pokrov **6.x***
- * glede na izvedbo odvisno od države: **6.1/6.2**
- Šesterorobi ključ **21**
- Šesterorobi ključ **22**
- Očesni ključ **22**
- Potisno tnalno **23**
- Vložna plošča **24**
- Odsesovalni adapter **32**

Opozorilo: Preverite, ali ni električno orodje eventualno poškodovano.

Pred nadaljnjo uporabo električnega orodja morate skrbno preveriti, ali zaščitne naprave ali lažje poškodovani deli delujejo brezhibno in v skladu z namenom njihovega delovanja. Preverite, ali premični deli brezhibno delujejo ter se ne zatika-

jo in ali so deli poškodovani. Vsi deli morajo biti pravilno montirani in vsi pogoji izpolnjeni, da je zagotovljeno brezhibno obratovanje.

Poškodovane zaščitne naprave in deli morajo biti strokovno popravljeni ali zamenjani v pooblaščenih servisnih delavnicah.

Montaža sestavnih delov

- Previdno vzemite vse priložene dele iz embalaže. Odstranite ves embalažni material z električne naprave in dobavljenega pribora.
- Pri tem pazite na to, da odstranite embalažni material pod blokom motorja.

Direktno na ohišju so pritrjeni naslednji elementi naprave: potisno tnalno **23**, očesni ključ **22**, notranji šesterobi ključ **21** in **64**, paralelni prislon **10**, kotni prislon **3**, odsesovalni adapter **32**, dodatni paralelni prislon **37** s pritrdilnim kompletom **38**, zaščitnim pokrovom **6.x**.

- Previdno vzemite te elemente naprave iz depoja, kjer so shranjeni.

Glejte tudi slike Y1 – Y6.

Montaža vložne plošče (glejte sliko A)

- Vtaknite vložno ploščo **24** v zadnje zareze **34** vdolbine za orodje.
- Vodite vložno ploščo navzdol.
- Pritisnite na vložno ploščo tako, da zaskoči spredaj in vdolbino za orodje.

Sprednja stran vložne plošče **24** mora biti poravnana z rezalno mizo ali pa biti nekoliko pod rezalno mizo, hrbtina stran mora biti poravnana z rezalno mizo ali pa mora biti nekoliko nad rezalno mizo. (glejte tudi „Nastavitev nivoja vložne plošče“, stran 313)

Montiranje zaščitnega pokrova* (glejte sliko B)

* glede na izvedbo odvisno od države

- Zavrtite ročico **19** v smeri urnega kazalca do prislona, tako da se žagin list **26** nahaja v najvišjem možnem položaju nad rezalno mizo.
- Potegnite razporni klin **25** navzgor do prislona.
- Obesite zaščitni pokrov **6.x** v zarezo razpornega klina **25**.
- Ponovno zategnite vpenjalni vzvod **8.1**.

ali

Dobro zategnite vpenjalni vijak **8.2** s šestrobim ključem **21**.

- Nastavite zaščitni pokrov v skladu z višino obdelovanca. Zaščitni pokrov mora pri žaganju vedno rahlo nalegati na obdelovancu.

Opozorilo: Vpenjalna ročica **8.1** ima prosti tek, da jo lahko zasukate v ergonomično ugoden ali prostorsko varčen položaj. Pri pritegnjenih vpenjalnih ročicah potegnite ročaj v stran od zaščitnega pokrova, ga zavrtite v željen položaj in ga spet spustite.

Montaža paralelnega naslona (glejte sliko C)

Paralelni prislon **10** lahko namestite ali levo ali pa desno od žaginega lista.

- Sprostite vpenjalni ročaj **35** paralelnega prislona **10**. S tem se razbremenijo V-vodilo **36**.
- Najprej vstavite paralelni prislon z V-vodilom v vodilni otvor **11** rezalne mize. Nato namestite paralelni prislon v spre-

dnji vodilni utor **2** rezalne mize.

Paralelni prislon je sedaj poljubno prestavljen.

- Za pritrnitev paralelnega prislona pritisnite vpenjalni ročaj **35** navzdol.

Montaža dodatnega paralelnega prislona (glejte sliko D)

Pri žaganju ozkih obdelovancev in pri žaganju navpičnih jeralnih kotov morate montirati dodatni paralelni prislon **37** na paralelni prislon **10**.

Dodatni paralelni prislon se lahko montira po potrebi levo ali desno na paralelni prislon **10**.

Za montažo uporabite komplet za pritrnitev „Dodatni paralelni prislon“ **38**. (3 pritrtilni vijaki, 3 podložke, 3 krilne matice)

- Potisnite vijake pritrtilne vijake skozi stranske izvrtine na paralelnem prislonu **10**. Glave vijakov pri tem služijo kot vodilo dodatnega paralelnega prislona.
- Potisnite dodatni paralelni prislon **37** nad glave pritrtilnih vijakov.
- Namestite podložke na pritrtilne vijake in zategnite vijake s pomočjo krilnih matic.

Montaža kotnega prislona (glejte slike E1 – E2)

- Potisnite tirnico **39** kotnega prislona **3** v enega izmed predvidenih vodilnih utorov **5** rezalne mize.

Za boljše namestitev dolgih obdelovancev lahko kotni prislon razširite s profilno tirnico **28**.

- Po potrebi montirajte profilno tirnico s pomočjo kompleta za pritrnitev **40** na kotni prislon.

Odsesavanje prahu/ostružkov

Prah nekaterih materialov kot npr. svinčenega premaza, nekaterih vrst lesa, mineralov in kovin je lahko zdravju škodljiv. Dotik ali vdihavanje tega prahu lahko povzroči alergične reakcije in/ali obolenja dihal uporabnika ali oseb, ki se nahajajo v bližini.

Določene vrste prahu kot npr. prah hrastovine ali bukova veljajo kot kancerogene, še posebej v povezavi z dodatnimi snovmi za obdelavo lesa (kromat, zaščitno sredstvo za les). Material z vsebnostjo azbesta smejo obdelovati le strokovnjaki.

- Vedno uporabite sesalnik prahu.
- Poskrbite za dobro zračenje delovnega mesta.
- Priporočamo, da nosite zaščitno masko za prah s filtrirnim razredom P2.

Upošteвайте veljavne nacionalne predpise za obdelovalne materiale.

Lahko pride do blokade odsesovanja prahu/odrezkov zaradi prahu, odrezkov ali odlomkov orodja.

- Odklopite električno orodje in potegnite omrežni vtič iz vtičnice.
- Počakajte na to, da se žagin list popolnoma ustavi.
- Ugotovite in odstranite vzrok za blokado.
- ▶ **Preprečite nabiranje prahu na delovnem mestu.** Prah se lahko hitro vname.
- ▶ **Da bi preprečili nevarnost požara pri žaganju aluminija, izpraznite izmet ostužkov in ne uporabljajte odsesovanja odrezkov.**

Praznjenje izmeta ostužkov (glejte sliko F)

Za odstranitev drobcov obdelovanca in velikih ostužkov lahko spraznite izmet ostužkov **31**.

- Odklopite električno orodje in potegnite omrežni vtič iz vtičnice.
- Počakajte na to, da se žagin list popolnoma ustavi.
- Sprostite pritrtilni vijak **41** z notranjim šestrobim ključem **21**.
- Potegnite izmet ostužkov **31** ven in odstranite drobce obdelovanca in ostužke.
- Ponovno montirajte izmet ostužkov na električnem orodju.

Odsesavanje s tujim sesalnikom (glejte sliko G)

Uporabite priložen odsesovalni adapter **32** za priključitev sesalca na izmet ostužkov **31**.

- Trdno nataknite odsesovalni adapter **32** in gibko cev sesalca.
- Dodatno lahko za povečanje odsesovalne moči s pomočjo adapterja Y (pribor) priključite odsesovanje prahu na odsesovalni nastavek **7**.

Odsesovalnik za prah mora ustrezati obdelovancu, ki ga boste brusili.

Za odsesovanje izredno zdravju nevarnih, kancerogenih ali suhih vrst prahu uporabljajte specialni sesalnik za prah.

Montaža stabilnih ali fleksibilnih orodij

- ▶ **Da zagotovite varno ravnanje, morate električno orodje pred uporabo montirati na ravno in stabilno delovno površino (npr. delovni pult).**

Montaža na ravni delovni površini (glejte sliko H)

- Pritrdite električno orodje s primernim navojnim spojem na delovno površino. Za to služijo izvrtine **12**.

Montaža na delovno mizo Bosch (glejte sliko I)

Delovne mize Bosch (npr. GTA 60 W, GTA 600) so opora električnemu orodju na vsaki podlogi, saj imajo višinsko nastavljive noge.

- ▶ **Preberite vsa varnostna opozorila in napolila, ki so priložena delovni mizi.** Netočno izpolnjevanje opozoril in napolil lahko pripelje do električnega udara, požara in/ali težkih poškodb.
- ▶ **Delovno mizo pravilno sestavite, preden montirate električno orodje.** Brezhibna postavitev je važna zato, da preprečite zrušenje mize.
- Montirajte električno orodje v transportnem položaju na delovno mizo.

Menjava žaginega lista (glejte slike J1 – J4)

- ▶ **Pred začetkom kakršnih koli del na električnem orodju izvlecite omrežni vtič iz vtičnice.**
- ▶ **Pri vgradnji žaginega lista nosite zaščitne rokavice.** Pri dotiku žaginega lista obstaja nevarnost poškodb.

Uporabite samo žagine liste, katerih najvišja dovoljena hitrost je višja kot število obratov pri prostem teku Vašega električnega orodja.

310 | Slovensko

Uporabite samo žagine liste, ki ustrezajo karakteristikam, navedenim v teh navodilih za uporabo, in ki so preizkušeni po EN 847-1 ter ustrezno označeni.

Uporabljajte samo žagine liste, ki jih je priporočil proizvajalec tega električnega orodja in ki so primerni za material, ki ga želite obdelati.

Odmontiranje žaginega lista

- Z izvijačem privzdignite vložno ploščo **24** spredaj in jo odzemeti iz vdolbine za orodje.
- Zavrtite ročico **19** v smeri urnega kazalca do prislona, tako da se žagin list **26** nahaja v najvišjem možnem položaju nad rezalno mizo.
- Premaknite zaščitni pokrov **6.x** do prislona v smeri nazaj.
- Obrnite vpenjalno matico **42** z očesnim ključem **22** (23 mm) in potegnite istočasno aretirno ročico vretena **43**, dokler ne zaskoči.
- Vlecite aretirno ročico vretena in odvijte vpenjalno matico v nasprotni smeri urnega kazalca.
- Snemite vpenjalno prirobnico **44**.
- Snemite žagin list **26**.

Vgradnja žaginega lista

Če je potrebno, očistite pred vgradnjo vse dele, ki jih boste montirali.

- Namestite nov žagin list na prijemalno prirobnico **46** vretena orodja **45**.

Opozorilo: Ne uporabljajte premajhnih žaginskih listov. Reza med žagim listom in zagozdo za cepljenje sme znašati maksimalno 5 mm.

► **Pri vgradnji upoštevajte, da je smer rezanja zob (smer puščice na žaginem listu) usklajena s smerjo puščice na zaščitnem ohišju!**

- Nataknite vpenjalno prirobnico **44** in vpenjalno matico **42**.
- Obrnite vpenjalno matico **42** z očesnim ključem **22** (23 mm) in potegnite istočasno aretirno ročico vretena **43**, dokler ne zaskoči.
- Zategnite vpenjalno matico v smeri urnega kazalca (pritezni moment ca. 15 – 23 Nm).
- Ponovno namestite vložno ploščo **24**.
- Premaknite zaščitni pokrov **6.x** ponovno navzdol.

Delovanje

► **Pred začetkom kakršnih koli del na električnem orodju izvlecite omrežni vtičnik iz vtičnice.**

Transportni in delovni položaj žaginega lista**Transportni položaj**

- Zavrtite ročno kolesce **18** proti smeri urnega kazalca tako dolgo, da se bodo zobje žaginega lista **26** nahajali pod rezalno mizo **9**.
- Potisnite podaljšek rezalne mize **14** v celoti navznoter. Pritisnite vpenjalni ročaj **15** navzdol. S tem je podaljšek rezalne mize fiksiran.

Še več navodil o transportu si preberite na strani 313.

Položaj za delo

- Zavrtite ročico **19** v smeri urnega kazalca tako dolgo, da se bodo zobje žaginega lista **26** nahajali nad obdelovancem.

Opozorilo: Zagotovite, da je zaščitni pokrov pravilno pozicioniran. Pri žaganju mora vedno nalegati na obdelovancu.

Nastavitev jeralnega kota

Da zagotovite natančne reze, morate po intenzivni uporabi orodja preveriti osnovne nastavitve električnega orodja in jih eventualno popraviti (glejte „Preverjanje in izvajanje osnovnih nastavitvev“, stran 312).

Nastavitev navpičnih jeralnih kotov (žagin list) (glejte sliko K)

Navpični jeralni kot lahko nastavite v območju od -2° do 47° .

- Zasukajte aretirni vzvod **17** proti smeri urnega kazalca.

Opozorilo: Pri popolni sprostitvi aretirnega vzvoda se preobrne žagin list zaradi težnosti v položaj, ki ustreza približno 30° .

- Potegnite ali pritisnite na ročno kolesce **18** vzdolž kulise, dokler kotni kazalnik **47** prikazuje željen jeralni kot.
- Zadržite ročno kolesce v tem položaju in potem ponovno potegnite aretirni vzvod **17**.

Za hitro in natančno nastavitve standardnih kotov 0° in 45° so predvideni tovarniško nastavljeni prisloni.

Nastavitev vodoravnih jeralnih kotov (kotni prislon) (glejte sliko L)

Vodoravni jeralni kot lahko nastavite v območju od 60° (na levi strani) do 60° (na desni strani).

- Odvijte nastavitveni gumb **49**, če je le-ta privit.
- Zavrtite kotni prislon, dokler kotni prikazovalnik **50** ne prikaže željenega jeralnega kota.
- Nastavitveni gumb **49** ponovno privijte.

Povečanje rezalne mize (glejte sliko M)

Dolge obdelovance je na prostem koncu potrebno podložiti ali podpreti.

- Potegnite vpenjalni ročaj **15** za podaljšek rezalne mize do konca navzgor.
- Potisnite podaljšek rezalne mize **14** do željene dolžine navzven.
- Pritisnite vpenjalni ročaj **15** navzdol. S tem je podaljšek rezalne mize fiksiran.

Nastavitev paralelnega prislona

Paralelni prislon **10** se lahko namesti levo (desna skala) ali desno (srebrna skala) od žaginega lista.

Oznaka v povečevalnem steklu **27** prikazuje nastavljen razmak paralelnega prislona k žaginemu listu na skali **1**.

Namestite paralelni prislon na željenem mestu žaginega lista (glejte „Montaža paralelnega naslona“, stran 308).

pri neiztegnjeni rezalni mizi

- Sprostite vpenjalni ročaj **35** paralelnega prislona **10**. Premaknite paralelni prislon, tako da oznaka v lupi **27** prikaže željen razmak do žaginega lista. Pri neiztegnjeni žagini mizi velja spodnji napis srebrne skale **1**.
- Za nastavitev pritisnite vpenjalni ročaj **35** ponovno navzdol.

pri iztegnjeni rezalni mizi (glejte sliko N)

- Pozicionirajte paralelni prislon desno od žaginega lista. Premaknite paralelni prislon, tako da oznaka v lupi **27** na spodnji skali prikaže 26 cm. Za nastavev pritisnite vpenjalni ročaj **35** ponovno navzdol.
- Potegnite vpenjalni ročaj **15** za podaljšek rezalne mize do konca navzgor.
- Potegnite podaljšek rezalne mize **14** navzven, tako da bo prikazovalnik razmaka **51** prikazal željen razmak k žaginemu listu na zgornji skali.
- Pritisnite vpenjalni ročaj **15** navzdol. S tem je podaljšek rezalne mize fiksiran.

Nastavev dodatnega paralelnega prislona (glejte sliko O)

Pri žaganju ozkih obdelovancev in pri žaganju navpičnih jeralnih kotov morate montirati dodatni paralelni prislon **37** na paralelni prislon **10**.

Dodatni paralelni prislon se lahko montira po potrebi levo ali desno na paralelni prislon **10**.

Obdelovanci se lahko pri žaganju stisnejo med paralelni prislon in žagin list, se ujamejo v dvigajoč žagin list in katalpultirajo vstran.

Zaradi te nastavev dodatni paralelni prislon tako, da se bo njegov vodilni konec končal v območju med sprednjim zobom žaginega lista in sprednjim robom razpornega klina.

- V ta namen sprostite vse križne matice in premaknite dodatni paralelni prislon, tako da le še oba sprednja vijaka služita za pritrditev.
- Ponovno zategnite krilne matice.

Nastavev razpornega klina

Razporni klin **25** prepreči, da bi se žagin list **26** vpel v rezalni fugi. Sicer obstaja nevarnost udarca nazaj, če se žagin list zatakne v obdelovancu.

Vedno pazite na to, da bo razporni klin korektno nastavljen:

- Radialna špranja med žaginim listom in razpornim klinom sme znašati maksimalno 5 mm.
- Debelina razpornega klina mora biti manjša od širine reza in večja od debeline osnovnega lista.
- Razporni klin mora biti vedno v liniji z žaginim listom.
- Za normalne ločilne reze mora razporni klin biti vedno v največjem možnem položaju.

Električno orodje se dobavi s pravilno nastavljenim razpornim klinom.

Nastavev višine razpornega klina (glejte sliko P)

Za žaganje utorov morate nastaviti višino razpornega klina.

- ▶ **Električno orodje za delanje utorov ali žlebljenje uporabljajte samo z ustrezno primerno zaščitno pripravo (npr. tunelski zaščitni pokrov).**
- Sprostite vpenjalno ročico **8.1** ali vpenjalni vijak **8.2** tako daleč, da boste lahko zaščitni pokrov **6.x** nalahno potegnili iz zareze v razpornem klinu **25**.

Da bi zaščitili zaščitni pokrov pred poškodbami, jo deponirajte v predvidenem držalu sehnem **33** na ohišju (glejte tudi sliko Y1).

- Zavrtite ročico **19** v smeri urnega kazalca do prislona, tako da se žagin list **26** nahaja v najvišjem možnem položaju nad rezalno mizo.
- Potegnite razporni klin **25** do prislona navzdol.

Zagon

- ▶ **Upoštevajte napetost omrežja!** Napetost vira električne energije se mora ujemati s podatki na tipski tablici električnega orodja.

Vklop (glejte sliko Q1)

Da bi privarčevali z energijo, vklopite električno orodje le takrat, ko ga boste uporabljali.

- Obrnite varnostni pokrov **20** navzgor.
- Za zagon pritisnite zeleno tipko za vklop **52**.
- Obrnite varnostni pokrov **20** ponovno navzdol.

Izklop (glejte sliko Q2)

- Pritisnite na varnostni pokrov **20**.

Izpad oskrbe z električnim tokom

Stikalo za vklop in izklop je tako imenovano stikalo ničelne pozicije, ki prepreči ponovni zagon električnega orodja po prekinjeni oskrbi z električnim tokom (npr. povlečenje omrežnega vtiča med obratovanjem).

Za ponovni zagon električnega orodja morate ponovno pritisniti zeleno vklopno tipko **52**.

Navodila za delo**Splošna navodila za žaganje**

- ▶ **Pri vseh rezih morate najprej zagotoviti, da se žagin list ne more dotakniti med nobenih prislonov ali drugih delov naprav.**
- ▶ **Električno orodje za delanje utorov ali žlebljenje uporabljajte samo z ustrezno primerno zaščitno pripravo (npr. tunelski zaščitni pokrov).**
- ▶ **Ne uporabljajte električnega orodja za delanje zarezov (v obdelovancu končan utor).**

Žagin list zaščitite pred udarci in sunki. Ne izpostavljajte ga stranskemu pritisku.

Zagoda za cepljenje mora biti poravnana z žaginim listom, saj s tem preprečite zataknitev obdelovanca.

Ne obdelujte razvlečenih obdelovancev. Obdelovavec mora vedno imeti raven rob za prislonitev na paralelni prislon.

Pri električnem orodju ohranite potisno tnalno na zatiče.

Položaj uporabnika (glejte sliko R)

- ▶ **Ne smete se postaviti pred električno orodje v isto linijo kot žagin list, temveč vedno le zamaknjeno ob strani žaginega lista.** Tako zaščitite telo pred možnim udarcem nazaj.
- Imejte roke, prste in lahti stran od vrtečega se žaginega lista.

312 | Slovensko

Pri tem upoštevajte naslednja opozorila:

- Pridržite obdelovanec varno z obema rokama in ga trdno potisnite na rezalno mizo.
- Za ozke obdelovance in pri žaganju vertikalnih jeralnih kotov vedno uporabite priloženo potisno tnalno **23** in dodatni paralelni prislon **37**.

Največje dimenzije obdelovancev

navpični jeralni kot	maks. višina obdelovanca [mm]
0°	79
45°	56

Žaganje**Žaganje ravnih rezov**

- Nastavite paralelni prislon **10** na željeno širino reza. (glejte „Nastavitev paralelnega prislona“, stran 310)
- Položite obdelovanec na rezalno mizo pred zaščitni pokrov **6.x**.
- Dvignite ali spustite žagin list z ročico **19** tako daleč gor ali dol, da bodo zgornji zobje žage stali ca. 5 mm nad površino obdelovanca.
- Nastavite zaščitni pokrov v skladu z višino obdelovanca. Zaščitni pokrov mora pri žaganju vedno rahlo nalegati na obdelovanec.
- Vključite električno orodje.
- Obdelovanec žagajte z enakomernim podajanjem.
- Izključite električno orodje in počakajte, da žagin list povsem obmiruje.

Žaganje vertikalnih jeralnih kotov

- Nastavite željen navpični jeralni kot. (glejte „Nastavitev navpičnih jeralnih kotov“, stran 310)
- Nato postopajte po delovnih korakih, ki so navedeni v poglavju „Žaganje ravnih rezov“.

Žaganje vodoravnih jeralnih kotov (glejte sliko S)

- Nastavite željen vodoravni jeralni kot. (glejte „Nastavitev vodoravnih jeralnih kotov“, stran 310)
- Priložite obdelovanec na profilno tirnico **28**. Profil se ne nahajati v rezalni liniji. V tem primeru sprostite narebričeno matico **53** in premaknite profil.
- Dvignite ali spustite žagin list z ročico **19** tako daleč gor ali dol, da bodo zgornji zobje žage stali ca. 5 mm nad površino obdelovanca.
- Nastavite zaščitni pokrov v skladu z višino obdelovanca. Zaščitni pokrov mora pri žaganju vedno rahlo nalegati na obdelovanec.
- Vključite električno orodje.
- Potisnite obdelovanec z eno roko proti profilni tirnici in potisnite kotni prislon z drugo roko na nastavitvenem gumbu **49** počasi v vodilnem žlebu **5** v smeri naprej.
- Izključite električno orodje in počakajte, da žagin list povsem obmiruje.

Preverjanje in izvajanje osnovnih nastavitvev

Da zagotovite precizne reze, morate po intenzivni uporabi preveriti osnovne nastavitve električnega orodja in jih eventualno ponovno opraviti.

Za to potrebujete izkušnje in ustrezno specialno orodje.

To delo bo hitro in zanesljivo opravila servisna delavnica Bosch.

Nastavitev prislonov za standardni jeralni kot 0°/45° (navpično)

- Postavite električno orodje v delovno pozicijo.
- Nastavite vertikalni jeralni kot žaginega lista 0°.
- Premaknite zaščitni pokrov **6.x** do prislona v smeri nazaj.

Preverite: (glejte sliko T1)

- Nastavite kaliber kota na 90° in ga postavite na rezalno mizo **9**.

Krak kalibra kota mora biti po celotni dolžini poravnan v liniji z žaginim listom **26**.

Nastavitev: (glejte sliko T2)

- Sprostite vijak **54**.
S tem lahko premaknete prislon 0° **55**.
- Sprostite aretirno ročico **17**.
- Potisnite ročno kolesce **18** proti prislonu 0° tako, da bo krak kalibra kotnika po celotni dolžini poravnan z žaginim listom.
- Zadržite ročno kolesce v tem položaju in potem ponovno potegnite aretirni vzvod **17**.
- Ponovno zategnite vijak **54**.

Če kazalnik kota **47** po nastavitvi ni v isti liniji z oznako 0° na skali **48**, sprostite vijak **56** z običajnim križnim vijaknikom in naravnajte kazalnik kota vzdolž oznake 0°.

Zgoraj navedene delovne korake ponovite ustrezno za navpični jeralni kot 45° (Sprostitev vijaka **57**; Premaknitev prislona 45° **58**). Pri tem ne smete ponovno premakniti kotnega kazalnika **47**.

Paralelnost žaginega lista k vodilnim utorom kotnega prislona (glejte sliko U)

- Postavite električno orodje v delovno pozicijo.
- Premaknite zaščitni pokrov **6.x** do prislona v smeri nazaj.

Preverite:

- S svinčnikom označite prvi levi zob žage, ki je razviden zadaj nad vložno ploščo.
- Nastavite kaliber na 90° in ga položite ob rob vodilnega utora **5**.
- Premaknite krak kalibra tako, da se dotakne označenega zoba žage in odčitajte razmak med žaginim listom in vodilnim utorom.
- Zasukajte žagin list tako, da je označen zob spredaj nad vložno ploščo.
- Premaknite kaliber vzdolž vodilnega utora do označenega žaginega zoba.
- Ponovno izmerite razdaljo med žaginim listom in vodilnim utorom.

Oba izmerjena razmaka morata biti identična.

Nastavitev:

- Sprostite notranje šestrobne vijake **59** spredaj pod žagino mizo in notranje šestrobne vijake **60** zadaj pod žagino mizo s priloženim notranjim šestrobnim ključem **21**.
- Predvidno premaknite žagin list tako, da bo paralelno k vodilnemu utoru **5**.
- Ponovno zategnite vse vijake **59** in **60**.

Nastavitev prikazovalnika razmaka rezalne mize (glejte sliko V)

- Pozicionirajte paralelni prislon desno od žaginega lista. Premaknite paralelni prislon, tako da oznaka v lupi **27** na spodnji skali prikaže 26 cm. Za nastavitev pritisnite vpenjalni ročaj **35** ponovno navzdol.
- Sprstite vpenjalni ročaj **15** in potegnite podaljšek žagine mize do prislona navzven.

Preverite:

Prikazovalnik razmaka **51** mora na zgornji skali **1** prikazovati identično vrednost kot oznaka v lupi **27** na spodnji skali **1**.

Nastavitev:

- Sprostite vijak **61** s križnim izvijačem in naravnajte prikazovalnik razmaka **51** vzdolž 26-cm-oznake zgornje skale **1**.

Nastavitev vzporednosti vzporednega prislona (glejte sliko W)

- Postavite električno orodje v delovno pozicijo.
- Premaknite zaščitni pokrov **6.x** do prislona v smeri nazaj.
- Sprostite vpenjalno ročico **35** vzporednega prislona in ga potisnite tako, da se bo dotikal žaginega lista.

Preverite:

Vzporedni prislon **10** se mora žaginega lista dotikati po celotni dolžini.

Nastavitev:

- Šesterorobe vijake **71** odvijte s priloženim šesterobim ključem **21**.
- Previdno premikajte vzporedni prislon **10**, dokler se žaginega lista ne dotika po celotni dolžini.
- Vzporedni prislon držite v tem položaju in vpenjalno ročico **35** znova potisnite navzdol.
- Ponovno zategnite notranje šestrobne vijake **71**.

Nastavitev vpenjalne sile paralelnega prislona

Vpenjalna sila paralelnega prislona **10** lahko pri pogosti uporabi popusti.

- Justirni vijak **70** morate pritegniti tako dolgo, dokler se paralelni prislon ponovno lahko trdno fiksira na rezalni mizi.

Nastavitev lupe paralelnega prislona (glejte sliko W)

- Postavite električno orodje v delovno pozicijo.
- Premaknite zaščitni pokrov **6.x** do prislona v smeri nazaj.
- Premaknite paralelni prislon **10** z desne smeri tako dolgo, dokler se ne dotakne žaginega lista.

Preverite:

Oznaka lupe **27** mora biti v liniji z oznako 0° na skali **1**.

Nastavitev:

- Sprostite vijak **62** z enim križnim izvijačem in naravnajte kotni prikazovalnik vzdolž oznake 0°.

Nastavitev nivoja vložne plošče (glejte sliko X)

Preverite:

Sprednja stran vložne plošče **24** mora biti poravnana z rezalno mizo ali pa biti nekoliko pod rezalno mizo, hrbtna stran mora biti poravnana z rezalno mizo ali pa mora biti nekoliko nad rezalno mizo.

Nastavitev:

- Odstranite vložno ploščo **24**.
- Z notranjim šestrobim ključem **64** nastavite pravilni nivo štirih justirnih vijakov **63**.

Shranjevanje in transport

Shranitev elementov naprave (glejte slike Y1 – Y6)

Za shranitev nudi električno orodje možnost varne pritrditve posebnih elementov naprave.

- Sprostite dodatni paralelni prislon **37** s paralelnega prislona **10**.
- Vtaknite vse rahle dele naprave v shranjevalne depoje na ohišju. (glejte tabelo)

Slika	Element naprave	Shranjevalni depo
Y1	Zaščitni pokrov 6.x	obesiti v zarezo v držalu 33 in zategniti z vpenjalno ročico 8.1 ali vpenjalni vijak 8.2
Y2	Pritrdilni komplet „Dodatni paralelni prislon“ 38	pripeti v držala 65
Y2	Odsesovalni adapter 32	potisniti v držalne sponke 66
Y3	Očesni ključ 22	pritrditi s pritrdilno matico 67 v depou orodja
Y3	Potisno tnalno 23	obesiti nad pritrdilno matico 67 in pritrčiti s premaknitvijo
Y4	Paralelni prislon 10	zasukati, od spodaj obesiti v vodilne tirnice in fiksirati vpenjalni ročaj 35
Y5	Šesterorobi ključ 21 Šesterorobi ključ 64	potisniti v držala 68
Y5	Kotni prislon 3	potisniti v držalne sponke 69
Y6	Dodatni paralelni prislon 37	potisniti v držalne sponke 30 (kratka stran navzgor; dolga stran nazaj)

Nošenje električnega orodja

Pred transportom električnega orodja morate izvesti naslednje korake:

- Postavite električno orodje v položaj za transportiranje (glejte „Transportni položaj“, stran 310).
- Odstranite vse dele pribora, ki jih ni moč trdno montirati na električno orodje. Če je mogoče, položite neuporabljene žagine liste med transportom v zaprto posodo.
- Potisnite podaljšek rezalne mize **14** v celoti noter in potisnite vpenjalni ročaj **15** za fiksiranje navzdol.
- Navijte omrežni kabel okrog nosilca kabla **29**.
- Za dvig ali transport uporabite prijemalne vdolbine **4** ali nosilni ročaj **13**.

314 | Slovensko

- ▶ Za transportiranje električnega orodja uporabljajte samo transportne priprave in nikoli zaščitnih priprav.
- ▶ Električno orodje vedno prenašajte v dvoje, da bi se tako izognili poškodbam hrbtenice.

Vzdrževanje in servisiranje

Vzdrževanje in čiščenje

- ▶ Pred začetkom kakršnih koli del na električnem orodju izvlecite omrežni vtičnik iz vtičnice.

Da bi se izognili ogrožanju varnosti v primeru, da morate nadomestiti priključni kabel, mora to storiti servis podjetja Bosch ali pooblaščen servis za električna orodja Bosch.

Čiščenje

- Skrbite za čistočo električnega orodja in prezračevalnih utorov, da lahko dobro in varno delate.
- Odstranite po vsakem delovnem postopku prah in ostružke z izpihavanjem s tlačnim zrakom ali s čopičem.

Mazanje električnega orodja



Mazivo:

Motorno olje SAE 10/SAE 20

- Po potrebi naoljite električno orodje na prikazanih mestih. (glejte sliko Z)

Pooblaščen servisna delavnica za Boscheve izdelke opravlja ta dela hitro in zanesljivo.

Maziva in čistilna sredstva odlagajte na okolju prijazen način. Upoštevajte zakonske predpise.

Ukrepi za zmanjšanje hrupa

Ukrepi proizvajalca:

- Počasni zagon
- Dobava s posebnih žaginim listom, ki je predviden za zmanjšanje hrupa

Ukrepi uporabnika:

- Montaža z nizkimi vibracijami na stabilni delovni površini
- Uporaba žaginih listov s funkcijami, ki zmanjšajo hrup
- Redno čiščenje žaginega lista in električnega orodja

Pribor

	Številka artikla
Vrečka za prah	2 605 411 205
Y-adapter TSVH 3	2 610 015 513
Kotni prision	2 610 015 507
Potisno tnalno	2 610 015 022
Delovna miza GTA 60 W	0 601 B12 000
Delovna miza GTA 600	0 601 B22 001
Žagini listi za les in material za plošče, za opaže in letve	
Žagin list 254 x 30 mm, 40 zob	2 608 640 443
Žagin list 254 x 30 mm, 60 zob	2 608 640 444

Servis in svetovanje o uporabi

V primeru dodatnih vprašanj in pri naročanju nadomestnih delov brezpogojno navedite 10-mestno številko artikla, ki je navedena na tipski ploščici naprave.

Servis Vam bo dal odgovore na Vaša vprašanja glede popravila in vzdrževanja izdelka ter nadomestnih delov. Risbe razstavljene stanja in informacije o nadomestnih delih se nahajajo tudi na spletu pod:

www.bosch-pt.com

Skupina svetovalcev o uporabi podjetja Bosch Vam bo z veseljem v pomoč pri vprašanjih o naših izdelkih in njihovega pripora.

Slovensko

Top Service d.o.o.

Celovška 172

1000 Ljubljana

Tel.: (01) 519 4225

Tel.: (01) 519 4205

Fax: (01) 519 3407

Odlaganje

Električno orodje, pribor in embalažo je treba dostaviti v okolju prijazno ponovno predelavo.

Električnih orodij ne vrzite med gospodinjinske odpadke!

Samo za države EU:



V skladu z Direktivo 2012/19/EU Evropskega Parlamenta in Sveta o odpadni električni in elektronski opremini (OEEO) in njeni uresničitvi v nacionalnem pravu se morajo električna orodja, ki niso več v uporabi, ločeno zbirati ter okolju prijazno reciklirati.

Pridržujemo si pravico do sprememb.

Hrvatski

Upute za sigurnost

Opće upute za sigurnost za električne alate

⚠ POZOR Kod uporabe električnog alata, za smanjenje opasnosti od strujnog udara, ozljeda i opasnosti od požara, treba se pridržavati slijedećih osnovnih mjera sigurnosti.

Prije uporabe električnog alata pročitajte sve ove upute i spremite na sigurno mjesto upute za sigurnost.

Pojam „električni alat“ koji se koristi u uputama za sigurnost odnosi se na električne alate sa električnim priključkom (sa priključnim kablom) i na električne alate sa napajanjem iz aku-baterije (bez priključnog kabela).

Sigurnost na radnom mjestu

- ▶ **Održavajte vaše radno mjesto čistim i dobro osvijetljenim.** Nered ili neosvijetljeno radno mjesto mogu uzrokovati nezgode.
- ▶ **Ne radite s električnim alatom u okolini ugroženoj eksplozijom, u kojoj se nalaze zapaljive tekućine, plinovi ili prašina.** Električni alati proizvode iskre koje mogu zapaliti prašinu ili pare.
- ▶ **Tijekom uporabe električnog alata djecu i ostale osobe držite dalje od mjesta rada.** U slučaju skretanja pozornosti mogli bi izgubiti kontrolu nad uređajem.

Električna sigurnost

- ▶ **Priključni utikač električnog alata mora odgovarati utičnici. Na utikaču se ni na koji način ne smiju izvoditi izmjene. Ne koristite adapterski utikač zajedno sa zaštitno uzemljenim električnim alatom.** Utikač na kojem nisu vršene izmjene i odgovarajuća utičnica smanjuju opasnost od strujnog udara.
- ▶ **Izbjegavajte dodir tijela s uzemljenim površinama, kao što su cijevi, radijatori, štednjaci i hladnjaci.** Postoji povećana opasnost od električnog udara ako bi vaše tijelo bilo uzemljeno.
- ▶ **Uređaj držite dalje od kiše ili vlage.** Prodiranje vode u električni alat povećava opasnost od strujnog udara.
- ▶ **Ne zlopotrebljavajte priključni kabel za nošenje, vješanje električnog alata ili za izvlačenje utikača iz mrežne utičnice. Priključni kabel držite dalje od izvora topline, ulja, oštih rubova ili pomičnih dijelova uređaja.** Oštećen ili usukan priključni kabel povećava opasnost od strujnog udara.
- ▶ **Ako sa električnim alatom radite na otvorenom, koristite samo produžni kabel koji je prikladan za uporabu na otvorenom.** Primjena produžnog kabela prikladnog za rad na otvorenom smanjuje opasnost od strujnog udara.
- ▶ **Ako se ne može izbjeći uporaba električnog alata u vlažnoj okolini, koristite zaštitnu sklopku struje kvara.** Primjenom zaštitne sklopke struje kvara izbjegava se opasnost od električnog udara.

Sigurnost ljudi

- ▶ **Budite pažljivi, pazite što činite i postupajte oprezno kod rada s električnim alatom. Ne koristite električni alat ako ste umorni ili pod utjecajem droga, alkohola ili lijekova.** Trenutak nepažnje kod uporabe električnog alata može uzrokovati teške ozljede.
- ▶ **Nosite osobnu zaštitnu opremu i uvijek nosite zaštitne naočale.** Nošenje osobne zaštitne opreme, kao što je maska za prašinu, sigurnosna obuća koja ne klizi, zaštitna kaciga ili štitnik za sluh, ovisno od vrste i primjene električnog alata, smanjuje opasnost od ozljeda.
- ▶ **Izbjegavajte nehотиčno puštanje u rad. Prije nego što ćete utaknuti utikač u utičnicu i/ili staviti aku-bateriju, provjerite je li električni alat isključen.** Ako kod nošenja električnog alata imate prst na prekidaču ili se uključen uređaj priključi na električno napajanje, to može dovesti do nezgoda.
- ▶ **Prije uključivanja električnog alata uklonite alate za podešavanje ili vijčani ključ.** Alat ili ključ koji se nalazi u rotirajućem dijelu uređaja može dovesti do nezgoda.
- ▶ **Izbjegavajte neobičajene položaje tijela. Zauzmite siguran i stabilan položaj tijela i u svakom trenutku održavajte ravnotežu.** Na taj način možete električni alat bolje kontrolirati u neočekivanim situacijama.
- ▶ **Nosite prikladnu odjeću. Ne nosite široku odjeću ili nakit. Kosu, odjeću i rukavice držite dalje od pomičnih dijelova.** Nepričvršćenu odjeću, dugu kosu ili nakit mogu zahvatiti pomični dijelovi.
- ▶ **Ako se mogu montirati naprave za usisavanje i hvatanje prašine, provjerite da li su iste priključene i da li se mogu ispravno koristiti.** Primjena naprave za usisavanje može smanjiti ugroženost od prašine.

Brižljiva uporaba i ophođenje s električnim alatima

- ▶ **Ne preopterećujte uređaj. Za vaš rad koristite za to predviđen električni alat.** S odgovarajućim električnim alatom radit ćete bolje i sigurnije u navedenom području učinka.
- ▶ **Ne koristite električni alat čiji je prekidač neispravan.** Električni alat koji se više ne može uključivati i isključivati opasan je i mora se popraviti.
- ▶ **Izvcite utikač iz mrežne utičnice i/ili izvadite aku-bateriju prije podešavanja uređaja, zamjene pribora ili odlaganja uređaja.** Ovim mjerama opreza izbjeći će se nehottično pokretanje električnog alata.
- ▶ **Električni alat koji ne koristite spremite izvan dosega djece. Ne dopustite rad s uređajem osobama koje nisu s njim upoznate ili koje nisu pročitale ove upute.** Električni alati su opasni ako s njima rade neiskusne osobe.
- ▶ **Održavajte električni alat s pažnjom. Kontrolirajte da li pomični dijelovi uređaja besprijekorno rade i da nisu zaglavljivi, da li su dijelovi polomljeni ili tako oštećeni da se ne može osigurati funkcija električnog alata. Prije primjene ove oštećene dijelove treba popraviti.** Mnoge nezgode imaju svoj uzrok u slabo održanim električnim alatima.

316 | Hrvatski

- ▶ **Rezne alate održavajte ostrim i čistim.** Pažljivo održavani rezni alati s ostrim oštricama manje će se zaglaviti i lakše se s njima radi.
- ▶ **Električni alat, pribor, radne alate, itd. koristite prema ovim uputama i na način kako je to propisano za poseban tip uređaja. Kod toga uzmite u obzir radne uvjete i izvođene radove.** Uporaba električnih alata za druge primjene nego što je to predviđeno, može dovesti do opasnih situacija.

Servisiranje

- ▶ **Popravak vašeg električnog alata prepustite samo kvalificiranom stručnom osoblju ovlaštenog servisa i samo s originalnim rezervnim dijelovima.** Na taj će se način osigurati da ostane sačuvana sigurnost uređaja.

Upute za sigurnost za stolnu kružnu pilu

- ▶ **Ne oslanjajte se nikada na električni alat.** Mogu se pojaviti ozbiljne ozljede ako bi se električni alat prevrnuo ili ako bi nehotično došli u dodir sa listom pile.
- ▶ **Štitnik mora propisno funkcionirati i mora se moći slobodno pomicati.** Štitnik uvijek tako podesite da kod piljenja labavo naliježe na izradak. Štitnik nikada ne stežite u otvorenom stanju.
- ▶ **Sa rukama nikada ne zalazite u područje piljenja dok se električni alat okreće.** Kod kontakta sa listom pile postoji opasnost od ozljeda.
- ▶ **Za držanje izratka nikada ne zahvaćajte iza lista pile. Uklonite drvenu strugotinu ili iz nekih drugih razloga.** Razmak vaših ruku do rotirajućeg lista pile kod toga je premali.
- ▶ **Izradak približavajte listu pile samo dok se list pile vrti.** Inače postoji opasnost od povratnog udara ako bi se list pile zaglavio u izratku.
- ▶ **Ručku održavajte suhom, čistom i bez ulja i masnoća.** Zamašćene nauljene ručke su klizave i dovode do gubitka kontrole nad lančanom pilom.
- ▶ **Električni alat koristite samo ako je ako je radna površina do obradivanog izratka oslobođena od svih alata za podešavanje, drvene strugotine, itd.** Mali komadi drva ili ostali predmeti koji bi došli u dodir sa rotirajućim listom pile, mogli bi velikom brzinom udariti korisnika pile.
- ▶ **Pilite uvijek samo jedan izradak.** Izraci položeni jedan na drugi ili jedan pored drugog mogli bi blokirati list pile ili bi se tijekom piljenja mogli pomaknuti jedan prema drugom.
- ▶ **Koristite uvijek graničnik paralelnosti ili kutni graničnik.** Time se poboljšava točnost rezanja i smanjuje mogućnost uklještenja lista pile.
- ▶ **Električni alat koristite za rezanje utora samo s odgovarajućom prikladnom zaštitnom napravom (npr. tunnelskim štitnikom).**
- ▶ **Električni alat ne koristite za prorezivanje (utora koji završava u izratku).**
- ▶ **Električni alat koristite samo za obradu materijala navedenih za određenu namjenu.** Električni alat bi se inače mogao preopteretiti.

- ▶ **Ako bi se list pile zaglavio, isključite električni alat i mirno držite izradak, sve dok se list pile ne zaustavi. Kako bi se izbjegao povratni udar, izradak se smije pomaknuti tek nakon zaustavljanja lista pile.** Prije ponovnog startanja električnog alata otklonite uzrok uklještenja lista pile.
- ▶ **Ne koristite tupe, napukle, savijene ili oštećene listove pile.** Listovi pile s tupim ili pogrešno usmjerenim zubima, zbog suviše uskog raspora piljenja uzrokuju povećano trenje, uklještenje lista pile i povratni udar.
- ▶ **Koristite uvijek listove pile odgovarajuće veličine i odgovarajućeg provrta vretena (npr. rombnog ili okruglog).** Listovi pile koji ne odgovaraju montažnim dijelovima pile, okretat će se ekscentrično i dovesti do gubitka kontrole nad pilom.
- ▶ **Ne koristite listove pile od visokolegiranog brzoreznog čelika (HSS-čelika).** Takvi listovi pile mogu lako puknuti.
- ▶ **List pile ne dirajte odmah nakon rada prije nego što se ohladi.** List pile se jako zagrije kod rada.
- ▶ **Održavajte vaše radno mjesto čistim.** Posebno su opasne mješavine materijala. Prašina od lakog metala može se zapaliti ili eksplodirati.
- ▶ **Električni alat nikada ne koristite bez uložne ploče. Zamijenite neispravnu uložnu ploču.** Bez besprijekorne uložne ploče mogli biste se ozlijediti na listu pile.
- ▶ **Redovite kontrolirajte priključni kabel i oštećeni kabel dajte na popravak samo ovlaštenom servisu za Bosch električne alate. Zamijenite oštećeni produžni kabel.** Time će se osigurati da ostane zadržana sigurnost električnog alata.
- ▶ **Nekoristišeni električni alat spremite na sigurno mjesto. Prostor za spremanje mora biti suh i mora se moći zaključati.** Time će se spriječiti oštećenje električnog alata tijekom spremanja ili njegovo korištenje od strane neiskusnih osoba.
- ▶ **Nikada ne ostavljajte električni alat prije nego što se potpuno zaustavi.** Radni alat koji se vrti pod inercijom može uzrokovati ozljede.
- ▶ **Električni alat ne koristite sa oštećenim kabelom. Oštećeni kabel ne dodirujte i izvucite mrežni utikač ako bi se kabel tijekom rada oštetio.** Oštećeni kabel povećava opasnost od električnog udara.

Simboli

Donji simboli mogu biti od značaja za uporabu vašeg električnog alata. Molimo zapamtite simbole i njihovo značenje. Odgovarajuće tumačenje simbola će vam pomoći da električni alat bolje i sigurnije koristite.

Simboli i njihovo značenje

Sa rukama nikada ne zalazite u područje piljenja dok se električni alat okreće. Kod kontakta sa listom pile postoji opasnost od ozljeda.

Simboli i njihovo značenje



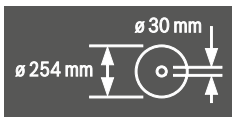
Nosite zaštitnu masku protiv prašine.



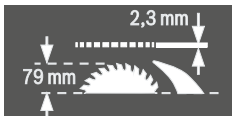
Nosite štitnike za sluh. Djelovanjem buke može se oštetiti sluh.



Nosite zaštitne naočale.



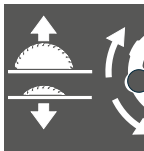
Pridržavajte se dimenzija lista pile. Promjer otvora mora bez zazora točno odgovarati vretenu alata. Ne koristite redukcijske komade ili adaptere.



Kod zamjene lista pile pazite da širina rezanja ne bude manja od 2,3 mm, a debljina lista pile ne veća od 2,3 mm. Inače postoji opasnost da bi se klin raspora (2,3 mm) zaglavio u izratku.

Maksimalno moguća visina izratka iznosi 79 mm.

lijeva strana



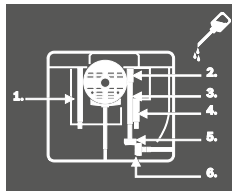
Pokazuje smjer okretanja ručnog kola za spuštanje (**transportni položaj**) i za dizanje (**radni položaj**) lista pile.

desna strana



Pokazuje položaj poluge za ugavljivanje za fiksiranje lista pile i kod namještanja vertikalnog kuta kosog rezanja (list pile se može zakretati).

Simboli i njihovo značenje



Prema potrebi električni alat podmažite uljem na prikazanim mjestima.

Opis proizvoda i radova



Treba pročitati sve napomene o sigurnosti i upute. Ako se ne bi poštivala napomene o sigurnosti i upute to bi moglo uzrokovati strujni udar, požar i/ili teške ozljede.

Uporaba za određenu namjenu

Električni alat kao stacionarni uređaj predviđen je za uzdužno i poprečno rezanje o ravnoj liniji rezanja, tvrdog i mekog drva, kao i ploča iverica i vlaknastih ploča. Pri tome je moguće i horizontalno rezanje pod kutom od -60° do $+60^\circ$, kao i vertikalno koso rezanje pod kutom od -2° do 47° .

Kod primjene odgovarajućih listova pile moguće je piljenje aluminjskih profila i plastike.

Prikazani dijelovi uređaja

Numeriranje prikazanih komponenti odnosi se na prikaz električnog alata na stranicama sa slikama.

- 1 Skala za razmak lista pile do graničnika paralelnosti **10**
- 2 Vodeći utor za graničnik paralelnosti **10**
- 3 Kutni graničnik
- 4 Udubljenja za držanje
- 5 Vodeći utor za kutni graničnik
- 6.1 Štitnik sa steznom polugom*
- 6.2 Štitnik sa steznim vijkom i bočnom zaštitom*
- 7 Usisni nastavak na štitniku
- 8.1 Stezna poluga za utvrđivanje štitnika **6.1**
- 8.2 Stezni vijak za utvrđivanje štitnika **6.2**
- 9 Stol za piljenje
- 10 Graničnik paralelnosti
- 11 V-vodeći utor na stolu za piljenje, za graničnik paralelnosti
- 12 Provrti za montažu
- 13 Ručka za prenošenje
- 14 Produžetak stola za piljenje
- 15 Stezna ručica za produžetak stola za piljenje
- 16 Vezica za pričvršćenje za radni stol GTA 600
- 17 Poluga za ugavljivanje za namještanje vertikalnog kuta kosog rezanja
- 18 Ručno kolo
- 19 Ručica za dizanje i spuštanje lista pile
- 20 Sigurnosni zaklopac prekidača za uključivanje-isključivanje
- 21 Šesterokutni ključ (5 mm)

318 | Hrvatski

- 22 Okasti ključ (23 mm)
- 23 Štap za pomicanje
- 24 Uložna ploča
- 25 Klin raspora
- 26 List pile
- 27 Povečalo
- 28 Profilni nosač
- 29 Držak kabela
- 30 Pridržna stega za spremanje dodatnog graničnika paralelnosti
- 31 Izbacivač strugotine
- 32 Usisni adapter
- 33 Držak za spremanje štitnika
- 34 Izrezi za uložnu ploču
- 35 Stezna ručka graničnika paralelnosti
- 36 V-vodilica graničnika paralelnosti
- 37 Dodatni graničnik paralelnosti
- 38 Set za pričvršćenje „dodatnog graničnika paralelnosti“
- 39 Vodilica kutnog graničnika
- 40 Set za pričvršćenje „profilnog nosača“
- 41 Vijak za pričvršćenje izbacivača strugotine
- 42 Stezna matica
- 43 Poluga za uglavljivanje vretena
- 44 Stezna prirubnica
- 45 Vreteno alata
- 46 Prihvatna prirubnica
- 47 Pokazivač kuta (vertikalnog)
- 48 Skala za kut kosog rezanja (vertikalnog)
- 49 Ručica za utvrđivanje proizvoljnog kuta kosog rezanja (horizontalnog)
- 50 Pokazivač kuta na kutnom graničniku
- 51 Pokazivač razmaka stola za piljenje
- 52 Tipka za uključivanje
- 53 Nareckana matica profilnog nosača
- 54 Vijak sa križnom glavom za podešavanje graničnika 55
- 55 Graničnik za 0°-kut kosog rezanja (vertikalni)
- 56 Vijak za pokazivač kuta (vertikalnog)
- 57 Vijak sa križnom glavom za podešavanje graničnika 58
- 58 Graničnik za 45°-kut kosog rezanja (vertikalni)
- 59 Inbus šesterokutni vijci (5 mm) prednji, za podešavanje paralelnosti lista pile
- 60 Inbus šesterokutni vijci (5 mm) stražnji, za podešavanje paralelnosti lista pile
- 61 Vijak pokazivača razmaka stola za piljenje
- 62 Vijak za pokazivač razmaka graničnika paralelnosti
- 63 Vijci za podešavanje uložne ploče
- 64 Inbus šesterokutni ključ (2 mm)
- 65 Držak za spremanje seta za pričvršćenje „dodatnog graničnika paralelnosti“
- 66 Pridržna stega za spremanje usisnog adaptera
- 67 Matica za pričvršćenje za okasti ključ i za vješanje štapa za pomicanje

- 68 Držak za spremanje inbus šesterokutnog ključa
- 69 Pridržna stega za spremanje kutnog graničnika
- 70 Vijak za podešavanje stezne sile vodilice 36
- 71 Šesterokutni vijci (5 mm) za podešavanje paralelnosti graničnika paralelnosti

* ovisno od izvedbe za dotičnu zemlju


Prikazan ili opisan pribor ne pripada standardnom opsegu isporuke. Potpuni pribor možete naći u našem programu pribora.

Tehnički podaci

Stolna kružna pila	GTS 10 J		
Kataloški br.		...	500
3 601 M30	530
		...	570
		...	590
		...	5P0
		...	5R0
		...	560

Nazivna primljena snaga	W	1800	1650
Broj okretaja pri praznom hodu	min ⁻¹	3650	3650
Ograničenje struje zaleta		●	●
Težina odgovara EPTA-Procedure 01/2003	kg	26	26
Klasa zaštite		□/II	□/II
Dimenzije (uključujući elemente uređaja na skidanje)			
Širina x dubina x visina	mm	578 x 706 x 330	
Maksimalnu mjeru izratka vidjeti na stranici 323.			
Podaci vrijede za nazivni napon [U] od 230 V. U slučaju odstupanja napona i u izvedbama specifičnim za dotičnu zemlju, ovi podaci mogu varirati.			

Mjere za prikladne listove pile		
Promjer lista pile	mm	254
Debljina središnjeg dijela lista pile	mm	1,7 – 1,9
Min. otklon zubaca pile	mm	2,6
Promjer provrta	mm	30

Izjava o usklađenosti 

Izjavljujemo pod vlastitom odgovornošću da proizvod opisan pod „Tehnički podaci“ odgovara svim relevantnim odredbama smjernica 2011/65/EU, 2004/108/EC, 2006/42/EC uključujući i njihove izmjene te da je skladan sa slijedećim normama: EN 61029-1, EN 61029-2-1.

EG-ispitivanje prototipa br. MSR 1034 od strane ovlaštenog instituta za ispitivanje br. 0366.

Tehnička dokumentacija (2006/42/EC) može se dobiti kod: Robert Bosch GmbH, PT/ETM9, 70764 Leinfelden-Echterdingen, GERMANY

Henk Becker	Helmut Heinzelmann
Executive Vice President	Head of Product Certification
Engineering	PT/ETM9

 i.V. K. W. M.

Robert Bosch GmbH, Power Tools Division
70764 Leinfelden-Echterdingen, GERMANY
Leinfelden, 28.01.2015

Informacija o buci

Emisijske vrijednosti buke utvrđene sukladno EN 61029-2-1. Prag buke uređaja vrednovan s A iznosi obično: prag zvučnog tlaka 103 dB(A); prag učinka buke 116 dB(A). Nesigurnost K = 3 dB.

Nosite štitnike za sluh!

Montaža

- ▶ **Izbjegavajte nehotično pokretanje električnog alata. Tijekom montaže i kod svih radova na električnom alatu, mrežni utikač se ne smije priključiti na električno napajanje.**

Opseg isporuke



Kod toga se pridržavajte prikaza opsega isporuke na početku uputa za uporabu.

Prije prvog puštanja u rad električnog alata provjerite da li su isporučeni svi dolje navedeni dijelovi:

- Stolna kružna pila s montiranim listom pile **26** i klinom raspora **25**
 - Kutni graničnik **3**
 - Profilni nosač **28**
 - Set za pričvršćenje „profilnog nosača“ **40** (vođeci lim, nareckana matica, podložna pločica)
 - Graničnik paralelnosti **10**
 - Dodatni graničnik paralelnosti **37**
 - Set za pričvršćenje „dodatnog graničnika paralelnosti“ **38** (3 vijka za pričvršćenje, 3 podložne pločice, 3 leptiraste matice)
 - Štitnik **6.x***
- * ovisno od izvedbe za dotičnu zemlju: **6.1/6.2**
- Šesterokutni ključ **21**
 - Šesterokutni ključ **64**
 - Okasti ključ **22**
 - Štap za pomicanje **23**
 - Uložna ploča **24**
 - Usisni adapter **32**

Napomena: Kontrolirajte električni alat na eventualna oštećenja.

Prije daljnje uporabe električnog alata, morate zaštitne naprave ili manje oštećene dijelove pažljivo ispitati na njihovo besprijekorno djelovanje i za određenu namjenu. Provjerite da li pomicni dijelovi besprijekorno djeluju i da nisu zaglavljivi ili da li su dijelovi oštećeni. Svi dijelovi moraju biti ispravno montirani i ispunjeni svi uvjeti kako bi se zajamčio besprijekoran rad.

Oštećene zaštitne naprave i dijelovi moraju se stručno popraviti ili zamijeniti u ovlaštenoj servisnoj radionici.

Ugradnja pojedinačnih dijelova

- Sve isporučene dijelove pažljivo izvadite iz njihove ambalaže. Uklonite sav ambalažni materijal sa električnog uređaja i isporučenog pribora.
- Pazite na to da uklonite ambalažni materijal ispod bloka motora.

Izravno na kućištu pričvršćeni su slijedeći elementi uređaja: Štap za pomicanje **23**, okasti ključ **22**, inbus šesterokutni ključ **21** i **64**, graničnik paralelnosti **10**, kutni graničnik **3**, usisni adapter **32**, dodatni graničnik paralelnosti **37** sa setom za pričvršćenje **38**, štitnik **6.x**.

- Ove elemente uređaja oprezno izvadite iz njihovog spremišta.

Za to vidjeti slike Y1 – Y6.

Montaža uložne ploče (vidjeti sliku A)

- Uložnu ploču **24** zahvatite u stražnjim izrezima **34** okna za alat.
- Pomaknite uložnu ploču prema dolje.
- Pritisnite uložnu ploču, sve dok ona sprijeđa ne uskoči u okno za alat.

Prednja strana uložne ploče **24** mora se podudarati ili mora biti malo ispod stola za piljenje, a stražnja strana mora se podudarati ili mora biti malo iznad stola za piljenje. (vidjeti i „Pođešavanje razine uložne ploče“, stranica 324)

Montaža štitnika* (vidjeti sliku B)

* ovisno od izvedbe za dotičnu zemlju

- Okrenite ručicu **19** u smjeru kazaljke na satu do graničnika, tako da se list pile **26** nalazi u najvišoj mogućoj poziciji iznad stola za piljenje.
- Povucite klin raspora **25** do graničnika prema gore.
- Objesite štitnik **6.x** u izrez u klinu raspora **25**.
- Stegnite steznu ručicu **8.1**.

ili

Stezni vijak **8.2** stegnite s inbus šesterokutnim ključem **21**.

- Štitnik namjestite prema visini izratka. Štitnik tijekom piljenja mora uvijek labavo nalijegati na izradak.

Napomena: Stezna ručica **8.1** ima slobodni hod, kako bi se mogla okrenuti u ergonomski najpovoljniji položaj ili položaj koji zauzima najmanje mjesto.

U stanju stegnute stezne ručice, ručku povucite dalje od štitnika, okrenite je u željeni položaj i pustite je da ponovno načini ugib.

Montaža graničnika paralelnosti (vidjeti sliku C)

Graničnik paralelnosti **10** može se pozicionirati lijevo ili desno od lista pile.

- Otpustite steznu ručku **35** graničnika paralelnosti **10**. Time će se rasteretiti V-vodilica **36**.
- Umetnite najprije graničnik paralelnosti sa V-vodilicom u vođeci utor **11** stola za piljenje. Pozicionirajte nakon toga graničnik paralelnosti u prednji vođeci utor **2** stola za piljenje. Graničnik paralelnosti se sada može proizvoljno pomicati.
- Za utvrđivanje graničnika paralelnosti pritisnite steznu ručku **35** prema dolje.

Montaža dodatnog graničnika paralelnosti (vidjeti sliku D)

Kod piljenja uskih izradaka i kod piljenja pod vertikalnim kutovima kosog rezanja dodatni graničnik paralelnosti **37** morate montirati na graničnik paralelnosti **10**.

Dodatni graničnik paralelnosti se prema potrebi može montirati lijevo ili desno na graničnik paralelnosti **10**.

Za montažu koristite set za pričvršćenje „dodatnog graničnika paralelnosti“ **38**. (3 vijaka za pričvršćenje, 3 podložne pločice, 3 leptiraste matice)

- Uvucite vijake za pričvršćenje kroz bočne provrte na graničniku paralelnosti **10**. Glave vijaka kod toga služe kao vodičica dodatnog graničnika paralelnosti.
- Pomaknite dodatni graničnik paralelnosti **37** preko glava vijaka za pričvršćenje.
- Stavite podložne pločice na vijake za pričvršćenje i stegnite vijke pomoću leptirastih matica.

Montaža kutnog graničnika (vidjeti slike E1 – E2)

- Uvucite vodičicu **39** kutnog graničnika **3** u za to predviđene vodeće utore **5** stola za piljenje.

Za bolje nalijeganje dugačkih izradaka, kutni graničnik se može proširiti preko profilnog nosača **28**.

- Prema potrebi profilni nosač montirajte pomoću seta za pričvršćenje **40** na kutni graničnik.

Usisavanje prašine/strugotina

Prašina od materijala kao što su premazi sa sadržajem olova, neke vrste drva, mineralnih materijala i metala, može biti štetna za zdravlje. Dodirivanje ili udisanje prašine može uzrokovati alergijske reakcije i/ili oboljenja dišnih putova korisnika električnog alata ili osoba koje se nalaze u blizini.

Određena vrsta prašine, kao što je npr. prašina od hrastovine ili bukke smatra se kancerogenom, posebno u kombinaciji sa dodatnim tvarima za obradu drva (kromat, zaštitna sredstva za drvo). Materijal koji sadrži azbest smiju obrađivati samo stručne osobe.

- Koristite uvijek usisavanje prašine.
- Osigurajte dobru ventilaciju radnog mjesta.
- Preporučuje se uporaba zaštitne maske sa filterom klase P2.

Pridržavajte se važećih propisa za obrađivane materijale.

Usisavanje prašine/strugotine može biti začepjeno prašinom, strugotinom ili odlomcima izratka.

- Isključite električni alat i izvucite mrežni utikač iz utičnice.
- Pričekajte da se list pile potpuno zaustavi.
- Ustanovite uzrok začepjenja i otklonite ga.

► **Izbjegavajte nakupljanje prašine na radnom mjestu.** Prašina se može lako zapaliti.

► **Da bi se spriječila opasnost od požara pri piljenju aluminja, ispraznite izbacivač strugotine i ne upotrebljavajte usisavač za strugotine.**

Praženje izbacivača strugotine (vidjeti sliku F)

Za uklanjanje odlomljenih komadića izratka i većih komadića strugotine možete isprazniti izbacivač strugotine **31**.

- Isključite električni alat i izvucite mrežni utikač iz utičnice.
- Pričekajte da se list pile potpuno zaustavi.
- Otpustite vijak za pričvršćenje **41** s inbus šesterokutnim ključem **21**.
- Izvadite izbacivač strugotine **31** i odstranite odlomljene komadiće izratka i strugotine.
- Ponovno montirajte izbacivač strugotine na električni alat.

Vanjsko usisavanje (vidjeti sliku G)

Isporučeni usisni adapter **32** koristite za priključak usisavača prašine na izbacivač strugotine **31**.

- Čvrsto natakните usisni adapter **32** i crijevo usisavača prašine.
- Dodatno za povećanje učinka usisavanja, pomoću Y-adaptora (pribor), usisavač prašine se može priključiti na usisni nastavak **7**.

Usisavač mora biti prikladan za obrađivani materijal.

Kod usisavanja suhe prašine ili prašine koja je posebno opasna za zdravlje, treba koristiti specijalni usisavač.

Stacionarna ili fleksibilna montaža

► **Kako bi se ostvarilo sigurno rukovanje, električni alat morate prije uporabe montirati na ravnu i stabilnu radnu površinu (npr. radni stol).**

Montaža na radnu površinu (vidjeti sliku H)

- Pričvrstite električni alat sa prikladnim vijčanim spojem na radnu površinu. Za to služe provrte **12**.

Montaža na Bosch radni stol (vidjeti sliku I)

Bosch radni stolovi (npr. GTA 60 W, GTA 600) pomoću visinski podesivih stopala omogućavaju postavljanje električnog alata na svakoj podlozi.

► **Pročitajte sve napomene upozorenja i upute isporučene uz radni stol.** Ako se ne bi poštivale napomene upozorenja, to bi moglo dovesti do električnog udara, požara i/ili teških ozljeda.

► **Prije nego što će se električni alat montirati, ispravno montirajte radni stol.** Besprijevodna montaža je važna kako bi se izbjegla opasnost urušavanja.

- Električni alat montirajte na radni stol u transportnom položaju.

Zamjena lista pile (vidjeti slike J1 – J4)

► **Prije svih radova na električnom alatu izvucite mrežni utikač iz utičnice.**

► **Kod montaže lista pile treba koristiti zaštitne rukavice.** Kod dodirivanja lista pile postoji opasnost od ozljeda.

Koristite samom listove pile čiji je maksimalna dopušteni broj okretaja veći od broja okretaja pri praznom hodu.

Koristite samo listove pile koji odgovaraju karakterističnim podacima navedenim u ovim uputama za uporabu i koji su ispitani prema EN 847-1 i odgovarajuće označeni.

Koristite samo listove pile koje je preporučio proizvođač ovog električnog alata i koji su prikladni za obrađivani materijal.

Demontaža lista pile

- Pomoću odvijača podignite uložnu ploču **24** sa prednje strane i uklonite je iz okna za alat.
- Okrenite ručicu **19** u smjeru kazaljke na satu do graničnika, tako da se list pile **26** nalazi u najvišoj mogućoj poziciji iznad stola za piljenje.
- Zakrenite štitnik **6.x** do graničnika prema natrag.
- Okrenite steznu maticu **42** sa okastim ključem **22** (23 mm) i povucite istodobno polugu za uglavljivanje vretena **43** dok ne uskoči.
- Držite polugu za uglavljivanje vretena stegnuta i odvijte steznu maticu u smjeru suprotnom od kazaljke na satu.
- Skinite steznu prirubnicu **44**.
- Skinite list pile **26**.

Ugradnja lista pile

Ukoliko je potrebno, prije ugradnje očistite sve dijelove koji će se montirati.

- Stavite novi list pile na steznu prirubnicu **46** vretena alata **45**.

Napomena: Ne koristite premale listove pile. Raspor između lista pile i klina raspora smije iznositi max. 5 mm.

► **Kod ugradnje pazite da se smjer rezanja zubaca (smjer strelice na listu pile) podudara sa smjerom strelice na štitniku!**

- Stavite steznu prirubnicu **44** i steznu maticu **42**.
- Okrenite steznu maticu **42** sa okastim ključem **22** (23 mm) i povucite istodobno polugu za uglavljivanje vretena **43** dok ne uskoči.
- Stegnite steznu maticu u smjeru kazaljke na satu (Moment pritezanja cca. 15 – 23 Nm).
- Ponovno umetnite uložnu ploču **24**.
- Štitnik **6.x** ponovno pomaknite prema dolje.

Rad

► **Prije svih radova na električnom alatu izvucite mrežni utikač iz utičnice.**

Transportni i radni položaj lista pile

Transportni položaj

- Okrenite ručno kolo **18** u smjeru suprotnom od kazaljke na satu, sve dok se zubi lista pile **26** ne nađu ispod stola za piljenje **9**.
- Pomaknite produžetak stola za piljenje **14** do kraja prema unutra.
Steznu ručku **15** pritisnite prema dolje.
Time je fiksiran produžetak stola za piljenje.

Ostale napomene o transportu vidjeti na stranici 324.

Radni položaj

- Okrenite ručicu **19** u smjeru kazaljke na satu, sve dok se zubi lista pile **26** nađu iznad izratka.

Napomena: Štitnik mora biti propisno pozicioniran. Kod piljenja mora uvijek nalijegati na izradak.

Namještanje kuta kosog rezanja

Kako bi se postigli precizni rezovi, nakon intenzivne uporabe morate provjeriti osnovna podešavanja električnog alata i u danom slučaju podešeti (vidjeti „Kontroliranje i podešavanje osnovnih namještanja“, str. 323).

Namještanje vertikalnog kuta kosog rezanja (list pile) (vidjeti sliku K)

Vertikalni kut kosog rezanja može se namjestiti u području od -2° do 47° .

- Okrenite polugu za uglavljivanje **17** u smjeru suprotnom od kazaljke na satu.

Napomena: Kod kompletnog otpuštanja poluge za uglavljivanje list pile će se pod djelovanjem sile teže nagnuti u položaj koji odgovara približno 30° .

- Povucite ili pritisnite ručno kolo **18** uzduž kulise, sve dok pokazivač kuta **47** ne pokaže traženi kut kosog rezanja.
- Držite ručno kolo u ovom položaju i ponovno čvrsto stegnite polugu za uglavljivanje **17**.

Za brzo i precizno namještanje standardnog kuta 0° i 45° predviđeni su tvornički podešeni graničnici.

Namještanje horizontalnog kuta kosog rezanja (kutni graničnik) (vidjeti sliku L)

Horizontalni kut kosog rezanja može se namjestiti u području od 60° (lijeva strana) do 60° (desna strana).

- Otpustite ručicu za utvrđivanje **49**, ukoliko je ista stegnuta.
- Okrenite kutni graničnik, sve dok pokazivač kuta **50** ne pokaže traženi kut kosog rezanja.
- Ponovno stegnite ručicu za utvrđivanje **49**.

Povećanje stola za piljenje (vidjeti sliku M)

Dugački izraci moraju biti u slobodnom kraju podloženi ili duprti.

- Do kraja prema gore stegnite steznu ručku **15** za produženje stola za piljenje.
- Produžetak stola za piljenje **14** pomaknite prema van do tražene dužine.
- Steznu ručku **15** pritisnite prema dolje.
Time je fiksiran produžetak stola za piljenje.

Namještanje graničnika paralelnosti

Graničnik paralelnosti **10** može se pozicionirati lijevo (crna skala) ili desno (srebrnasta skala) od lista pile.

Oznaka u povećalu **27** pokazuje namješteni razmak graničnika paralelnosti do lista pile na skali **1**.

Pozicionirajte graničnik paralelnosti na traženu stranu lista pile (vidjeti „Montaža graničnika paralelnosti“, stranica 319).

u stanju neizvučenog stola za piljenje

- Otpustite steznu ručku **35** graničnika paralelnosti **10**.
Pomaknite graničnik paralelnosti sve dok oznaka u povećalu **27** ne pokaže traženi razmak od lista pile.

U stanju nerazvučenog stola za piljenje vrijedi donji natpis srebrnaste skale **1**.

- Za fiksiranje ponovno pritisnite steznu ručku **35** prema dolje.

322 | Hrvatski

u stanju izvučenog stola za piljenje (vidjeti sliku N)

- Pozicionirajte graničnik paralelnosti desno od lista pile. Pomaknite graničnik paralelnosti sve dok oznaka u povećalu **27** ne pokaže 26 cm na donjoj skali. Za fiksiranje ponovno pritisnite steznu ručku **35** prema dolje.
- Do kraja prema gore stegnite steznu ručku **15** za produženje stola za piljenje.
- Povucite produžetak stola za piljenje **14** prema van, sve dok pokazivač razmaka **51** na gornjoj skali ne pokaže traženi razmak od lista pile.
- Steznu ručku **15** pritisnite prema dolje. Time je fiksiran produžetak stola za piljenje.

Namještanje dodatnog graničnika paralelnosti (vidjeti sliku O)

Kod piljenja uskih izradaka i kod piljenja pod vertikalnim kutovima kosog rezanja dodatni graničnik paralelnosti **37** morate montirati na graničnik paralelnosti **10**.

Dodatni graničnik paralelnosti se prema potrebi može montirati lijevo ili desno na graničnik paralelnosti **10**.

Izrazi bi se kod piljenja mogli uklještititi između graničnika paralelnosti i lista pile, te bi ih mogao zahvatiti i odbaciti list pile koji se diže.

Zbog toga dodatni graničnik paralelnosti tako namjestite da njegov vodeći kraj završi u području između krajnjeg prednjeg zuba lista pile i prednjeg ruba klina raspora.

- U tu svrhu otpustite sve leptiraste matice i pomaknite dodatni graničnik paralelnosti, sve dok samo još oba prednja vijka služe za pričvršćenje.
- Ponovno stegnite leptiraste matice.

Namještanje klina raspora

Klin raspora **25** sprječava da se list pile **26** ne uklješti u izrezu. Inače postoji opasnost od povratnog udara ako bi se list pile zaglavio u izratku.

Uvijek pazite da je klin raspora ispravno podešen:

- Radijalni raspor između lista pile i klina raspora smije iznositi maksimalno 5 mm.
- Debljina klina raspora mora biti manja od širine rezanja i veća od debljine tijela lista pile.
- Klin raspora mora se uvijek nalaziti u liniji s listom pile.
- Za normalno rezanje klin raspora mora biti u najvišem mogućem položaju.

Električni alat se isporučuje s ispravno podešenim klinom raspora.

Podešavanje visine klina raspora (vidjeti sliku P)

Za piljenje utora mora se podesiti visina klina raspora.

- ▶ **Električni alat koristite za rezanje utora samo s odgovarajućom prikladnom zaštitnom napravom (npr. tunelskim štitičnikom).**
- Steznu polugu **8.1** ili stezni vijak **8.2** otpustite toliko da se štitičnik **6.x** može lako izvući iz otvora u klinu raspora **25**. Da bi se štitičnik zaštitio od oštećenja, spremite ga u za to predviđen držač **33** na kućištu (vidjeti i sliku Y1).

- Okrenite ručicu **19** u smjeru kazaljke na satu do graničnika, tako da se list pile **26** nalazi u najvišoj mogućoj poziciji iznad stola za piljenje.
- Pomaknite klin raspora **25** do graničnika prema dolje.

Puštanje u rad

- ▶ **Pridržavajte se mrežnog napona!** Napon izvora struje mora se podudarati s podacima na tipskoj pločici električnog alata.

Uključivanje (vidjeti sliku Q1)

Za štednju električne energije, električni alat uključite samo ako ćete ga koristiti.

- Pomaknite sigurnosni zaklopac **20** prema gore.
- Za puštanje u rad pritisnite na zelenu tipku za uključivanje **52**.
- Ponovno pomaknite sigurnosni zaklopac **20** prema dolje.

Isključivanje (vidjeti sliku Q2)

- Pritisnite na sigurnosni zaklopac **20**.

Nestanak struje

Prekidač za uključivanje-isključivanje je tzv. nulnaponska isključka koja sprječava ponovno pokretanje električnog alata nakon nestanka struje (npr. izvlačenje mrežnog utikača tijekom rada).

Za ponovno puštanje električnog alata u rad, morate ponovno pritisnuti zelenu tipku za uključivanje **52**.

Upute za rad**Opće upute za piljenje**

- ▶ **Kod svih rezova mora se najprije osigurati da list pile ni u jednom trenutku ne dodirne graničnike ili ostale dijelove uređaja.**
- ▶ **Električni alat koristite za rezanje utora samo s odgovarajućom prikladnom zaštitnom napravom (npr. tunelskim štitičnikom).**
- ▶ **Električni alat ne koristite za prorezivanje (utora koji završava u izratku).**

Zaštitite list pile od udaraca. List pile ne izlažite bočnom pritisniku.

Klin raspora se mora podudarati sa listom pile, kako bi se izbjeglo uklještenje izratka.

Ne obrađujte izdužene izratke. Izradak mora uvijek imati jedan ravan rub za nalijeganje na graničnik paralelnosti.

Štap za pomicanje uvijek spremite na električni alat.

Položaj rukovatelja (vidjeti sliku R)

- ▶ **Nemojte stajati u liniji sa listom pile, ispred električnog alata, nego uvijek bočno pomaknuti od lista pile.** Time je vaše tijelo zaštićeno od mogućeg povratnog udara.
 - Šake, prste i ruke držite dalje rotirajućeg lista pile.
- Kod toga se pridržavajte slijedećih uputa:
- Izradak držite sigurno sa obje ruke i pritisnite ga čvrsto na stol za piljenje.
 - Za uske izratke i kod piljenja okomitih kutova kosog rezanja obavezno koristite isporučeni štap za pomicanje **23** i dodatni graničnik paralelnosti **37**.

Maksimalna mjera izratka

Vertikalni kut kosog rezanja	max. visina izratka [mm]
0°	79
45°	56

Piljenje**Rezanje ravnih rezova**

- Namjestite graničnik paralelnosti **10** na traženu širinu rezanja. (vidjeti „Namještanje graničnika paralelnosti“, stranica 321)
- Položite izradak na stol za piljenje, ispred štitnika **6.x**.
- List pile dignite ili spustite pomoću ručice **19** toliko prema gore ili dolje da gornji zubi pile nadvisuju površinu izratka za cca. 5 mm.
- Štitnik namjestite prema visini izratka. Štitnik tijekom piljenja mora uvijek labavo nalijegati na izradak.
- Uključite električni alat.
- Prorežite izradak jednoličnim posmakom.
- Isključite električni alat i pričekajte da se list pile potpuno zaustavi.

Piljenje pod vertikalnim kutom kosog rezanja

- Namjestite traženi vertikalni kut kosog rezanja. (vidjeti „Namještanje vertikalnog kuta kosog rezanja“, str. 321)
- Pridržavajte se radnih operacija u poglavlju „Rezanje ravnih rezova“.

Piljenje pod horizontalnim kutom kosog rezanja (vidjeti sliku S)

- Namjestite traženi horizontalni kut kosog rezanja. (vidjeti „Namještanje horizontalnog kuta kosog rezanja“, str. 321)
- Prislonite izradak uz profilni nosač **28**. Profil se ne smije nalaziti u liniji rezanja. Otpustite u ovom slučaju nareckanu maticu **53** i pomaknite profil.
- List pile dignite ili spustite pomoću ručice **19** toliko prema gore ili dolje da gornji zubi pile nadvisuju površinu izratka za cca. 5 mm.
- Štitnik namjestite prema visini izratka. Štitnik tijekom piljenja mora uvijek labavo nalijegati na izradak.
- Uključite električni alat.
- Pritisnite izradak jednom rukom prema profilnom nosaču i polako pomaknite prema naprijed kutni graničnik sa drugom rukom na zapornoj krušici ručice **49**, u vodećem utoru **5**.
- Isključite električni alat i pričekajte da se list pile potpuno zaustavi.

Kontroliranje i podešavanje osnovnih namještanja

Kako bi se postigli precizni rezovi, nakon intenzivne uporabe morate provjeriti osnovna podešavanja električnog alata i u danom slučaju podesiti.

Za to je potrebno iskustvo i odgovarajući specijalni alat.

Bosch ovlaštteni servis će ove radove izvesti brzo i pouzdano.

Namještanje graničnika za standardni kut kosog rezanja 0°/45° (vertikalni)

- Dovedite električni alat u radni položaj.
- Namjestite kut vertikalnog kosog rezanja lista pile na 0°.
- Zakrenite štitnik **6.x** do graničnika prema natrag.

Provjerite: (vidjeti sliku T1)

- Namjestite kutomjer na 90° i stavite ga na stol za piljenje **9**. Krak kutomjera mora se podudarati sa listom pile **26** po čitavoj dužini.

Podešavanje: (vidjeti sliku T2)

- Otpustite vijak **54**.
- Time se 0°-graničnik **55** može pomaknuti.
- Otpustite polugu za uglavljivanje **17**.
- Pomaknite ručno kolo **18** prema 0°-graničniku, sve dok se krak kutomjera ne poklopi sa listom pile po čitavoj dužini.
- Držite ručno kolo u ovom položaju i ponovno čvrsto stegnite polugu za uglavljivanje **17**.
- Ponovno stegnite vijak **54**.

Ako pokazivač kuta **47** nakon namještanja nije u liniji sa znakom 0° skale **48**, otpustite vijak **56** sa uobičajenim križnim odvijačem i izravnajte pokazivač kuta uzduž znaka 0°.

Ponovite gore navedene radne operacije, odgovarajuće za vertikalni kut kosog rezanja od 45° (otпустite vijak **57**; pomaknite 45°-graničnik **58**). Kod toga se pokazivač kuta **47** ne smije ponovno pomaknuti.

Paralelnost lista pile prema vodećim utorima kutnog graničnika (vidjeti sliku U)

- Dovedite električni alat u radni položaj.
- Zakrenite štitnik **6.x** do graničnika prema natrag.

Provjerite:

- Označite sa olovkom prvi lijevi zub pile, koji je vidljiv straga preko uložne ploče.
- Namjestite kutomjer na 90° i položite na rub vodećeg utora **5**.
- Pomaknite krak kutomjera sve dok ne dodirne označeni zub pile i očitajte razmak između lista pile i vodećeg utora.
- Okrenite list pile sve dok se označeni zub ne nađe s prijedea preko uložne ploče.
- Pomaknite kutomjer uzduž vodećeg utora sve do označenog zuba pile.
- Izmjerite ponovno razmak između lista pile i vodećeg utora.

Oba izmjerena razmaka moraju biti identična.

Podešavanje:

- Sa isporučenim inbus šesterokutnim ključem **59** otpustite inbus šesterokutne vijke **60**, sprijeda ispod stola za piljenje i inbus šesterokutne vijke **21**, straga ispod stola za piljenje.
- Pomaknite oprezno list pile, sve dok se ne nađe paralelno sa vodećim utorom **5**.
- Ponovno stegnite vijke **59** i **60**.

324 | Hrvatski

Namještanje pokazivača razmaka stola za piljenje (vidjeti sliku V)

- Pozicionirajte graničnik paralelnosti desno od lista pile. Pomaknite graničnik paralelnosti sve dok oznaka u povećalu **27** ne pokaže 26 cm na donjoj skali. Za fiksiranje ponovno pritisnite steznu ručku **35** prema dolje.
- Otpustite steznu ručku **15** i povucite produžetak stola za piljenje do graničnika prema van.

Provjerite:

Pokazivač razmaka **51** mora na gornjoj skali **1** pokazati identičnu vrijednost kao što je i oznaka u povećalu **27** na donjoj skali **1**.

Podešavanje:

- Otpustite vijak **61** s križnim odvijačem i centrirajte pokazivač razmaka **51** uzduž znaka 26 cm na gornjoj skali **1**.

Podešavanje paralelnosti graničnika paralelnosti (vidjeti sliku W)

- Dovedite električni alat u radni položaj.
- Zakrenite štitnik **6.x** do graničnika prema natrag.
- Otpustite steznu ručku **35** graničnika paralelnosti i pomičite je sve dok ne dodirne list pile.

Provjerite:

Graničnik paralelnosti **10** mora dodirivati list pile po cijeloj duljini.

Podešavanje:

- Otpustite šesterokutne vijke **71** s isporučnim unutarnjim šesterokutnim ključem **21**.
- Oprezno pomičite graničnik paralelnosti **10** sve dok ne dodiruje list pile po cijeloj duljini.
- Graničnik paralelnosti držite u tom položaju i ponovno pritisnite steznu ručku **35** prema dolje.
- Ponovno stegnite inbus šesterokutne vijke **71**.

Namještanje stezne sile graničnika paralelnosti

Stezna sila graničnika paralelnosti **10** može nakon određenog vremena popustiti.

- Stegnite vijak za podešavanje **70**, sve dok se graničnik paralelnosti može ponovno čvrsto pričvrstiti na stol za piljenje.

Podešavanje povećala graničnika paralelnosti (vidjeti sliku W)

- Dovedite električni alat u radni položaj.
- Zakrenite štitnik **6.x** do graničnika prema natrag.
- Pomaknite graničnik paralelnosti **10** sa desne strane, sve dok na dodirne list pile.

Provjerite:

Oznaka povećala **27** mora biti u liniji sa znakom 0° na skali **1**.

Podešavanje:

- Otpustite vijak **62** sa križnim odvijačem i usmjerite pokazivač razmaka uzduž 0°-znaka.

Podešavanje razine uložne ploče (vidjeti sliku X)**Provjerite:**

Prednja strana uložne ploče **24** mora se podudarati ili mora biti malo ispod stola za piljenje, a stražnja strana mora se podudarati ili mora biti malo iznad stola za piljenje.

Podešavanje:

- Uklonite uložnu ploču **24**.
- Podesite s inbus šesterokutnim ključem **64** ispravnu razinu četiri vijka za podešavanje **63**.

Spremanje i transport**Spremanje dijelova uređaja (vidjeti slike Y1 – Y6)**

U svrhu spremanja električni alat raspolaže s mogućnošću sigurnog pričvršćenja određenih elemenata uređaja.

- Oslobodite dodatni graničnik paralelnosti **37** od graničnika paralelnosti **10**.
- Spremite sve pojedinačne dijelove uređaja u njihovo spremište na kućište. (vidjeti tablicu)

Slika	Element uređaja	Spremište
Y1	Štitnik 6.x	zahvatiti u otvor držača 33 i stegnuti sa steznom polugom 8.1 ili steznom vijkom 8.2
Y2	Set za pričvršćenje „dodatnog graničnika paralelnosti“ 38	osigurati u pridržnoj stegi 65
Y2	Usisni adapter 32	uvući u pridržne stege 66
Y3	Okasti ključ 22	s maticom za pričvršćenje 67 pričvrstiti u spremište alata
Y3	Štap za pomicanje 23	objesiti preko matice za pričvršćenje 67 i pričvrstiti pomicanjem
Y4	Graničnik paralelnosti 10	okrenuti, odozdo objesiti vodilice i fiksirati u steznoj ručki 35
Y5	Šesterokutni ključ 21 Šesterokutni ključ 64	uvući u držače 68
Y5	Kutni graničnik 3	uvući u pridržne stege 69
Y6	Dodatni graničnik paralelnosti 37	uvući u pridržne stege 30 (kraća strana okrenuta prema gore; dulja strana okrenuta prema natrag)

Nošenje električnog alata

Prije transporta električnog alata moraju se provesti sljedeće operacije:

- Dovedite električni alat u transportni položaj. (vidjeti „Transportni položaj“, str. 321)
- Uklonite sve dijelove pribora koji se ne mogu čvrsto montirati na električni alat. Nekoristišene listove pile prije transporta po mogućnosti spremite u zatvoreni sanduk.
- Produžetak stola za piljenje **14** uvucite do kraja prema unutra i za fiksiranje pritisnite prema dolje steznu ručku **15**.
- Namotajte mrežni kabel oko držača kabela **29**.

- Za dizanje ili transport koristite udubljenje za držanje **4** ili ručku za prenošenje **13**.
- ▶ **Kod transportiranja električnog alata koristite samo transportne naprave, a nikada zaštitne naprave.**
- ▶ **Električni alat nosite uvijek u paru, kako bi se izbjeglo oštećenje leđa.**

Održavanje i servisiranje

Održavanje i čišćenje

- ▶ **Prije svih radova na električnom alatu izvucite mrežni utikač iz utičnice.**

Ako je potrebna zamjena priključnog kabela, tada je treba provesti u Bosch servisu ili u ovlaštenom servisu za Bosch električne alate, kako bi se izbjeglo ugrožavanje sigurnosti.

Čišćenje

- Električni alat i otvore za hlađenje održavajte čistim kako bi se moglo dobro i sigurno raditi.
- Nakon svake radne operacije očistite prašinu i strugotinu puhanjem komprimiranim zrakom ili četkom.

Podmazivanje električnog alata



Mazivo:

Motorno ulje SAE 10/SAE 20

- Prema potrebi električni alat podmažite uljem na prikazanim mjestima. (vidjeti sliku Z)

Ovlašteni Bosch servis će ove radove izvesti brzo i pouzdano.

Maziva i sredstva za čišćenje zbrinite na ekološki prihvatljiv način. Kod toga se pridržavajte zakonskih propisa.

Mjere za prigušenje buke

Mjere koje provodi proizvođač:

- Meko pokretanje
- Isporuka s listom pile specijalno razvijenim za prigušenje buke

Mjere koje provodi korisnik:

- Montaža na stabilnu radnu površinu koja prigušuje vibracije
- Primjena listova pile s funkcijom prigušenja buke
- Redovito čišćenje lista pile i električnog alata

Pribor

	Kataloški br.
Vrećica za prašinu	2 605 411 205
Y-adapter TSVH 3	2 610 015 513
Kutni graničnik	2 610 015 507
Štap za pomicanje	2 610 015 022
Radni stol GTA 60 W	0 601 B12 000
Radni stol GTA 600	0 601 B22 001

Listovi pile za drvo, pločaste materijale, panel ploče i letve

List pile 254 x 30 mm, 40 zubaca	2 608 640 443
List pile 254 x 30 mm, 60 zubaca	2 608 640 444

Servisiranje i savjetovanje o primjeni

Za slučaj povratnih upita ili naručivanja rezervnih dijelova, molimo vas neizostavno navedite 10-znamenkasti kataloški broj sa tipске pločice električnog alata.

Ovlašteni servis će odgovoriti na vaša pitanja o popravcima i održavanju vašeg proizvoda te o rezervnim dijelovima. Povećane crteže i informacije o rezervnim dijelovima možete naći na adresi:

www.bosch-pt.com

Bosch tim za savjetovanje o primjeni rado će vam pomoći odgovorom na pitanja o našim proizvodima i priboru.

Hrvatski

Robert Bosch d.o.o

Kneza Branimira 22

10040 Zagreb

Tel.: (01) 2958051

Fax: (01) 2958050

Zbrinjavanje

Električni alat, pribor i ambalažu treba dovesti na ekološki prihvatljivu ponovnu primjenu.

Električne alate ne bacajte u kućni otpad!

Samo za zemlje EU:



Prema Europskim smjernicama 2012/19/EU za električne i elektroničke stare uređaje, električni alati koji više nisu uporabivi moraju se odvojeno sakupiti i dovesti na ekološki prihvatljivu ponovnu primjenu.

Zadržavamo pravo na promjene.

Eesti

Ohutusnõuded

Üldised ohutusjuhised

⚠ TÄHELEPANU Elektriliste tööriistade kasutamisel tuleb kaitseks elektrilöögi, vigastuste ja tulekahju ohu eest pidada kinni järgmistest ohutusnõuetest.

Enne elektrilise tööriista kasutuselevõttu lugege läbi kõik juhised ning hoidke ohutusnõuded ja juhised hoolikalt alles.

Ohutusnõuetes kasutatud mõiste „elektriline tööriist“ hõlmab võrgutoitega elektrilisi tööriistu (toitejuhtmega) ja akutoitega (ilma toitejuhtmeta) elektrilisi tööriistu.

Ohutusnõuded tööpiirkonnas

- ▶ **Töökoht peab olema puhas ja hästi valgustatud.** Töökohtas valitsev segadus ja hämarus võib põhjustada õnnetusi.
- ▶ **Ärge kasutage elektrilist tööriista plahvatusohtlikus keskkonnas, kus leidub tuleohtlikke vedelikke, gaase või tolmu.** Elektrilistest tööriistadest lööb sädemeid, mis võivad tolmu või auru süüdata.
- ▶ **Elektrilise tööriista kasutamise ajal hoidke lapsed ja teised isikud töökohtast eema.** Kui Teie tähelepanu kõrvale juhitakse, võib seade Teie kontrolli alt väljuda.

Elektriohutus

- ▶ **Elektrilise tööriista pistik peab pistikupesasse sobima.** Pistiku kallal ei tohi teha mingeid muudatusi. Ärge kasutage kaitsemaandusega elektriliste tööriistade puhul adapterpistikuid. Muutmata pistikud ja sobivad pistikupesad vähendavad elektrilöögi saamise riski.
- ▶ **Vältige kehakontakti maandatud pindadega, nagu torud, radiaatorid, pliivid ja külmikud.** Kui Teie keha on maandatud, on elektrilöögi oht suurem.
- ▶ **Hoidke seadet vihma ja niiskuse eest.** Kui elektrilisse tööriista on sattunud vett, on elektrilöögi oht suurem.
- ▶ **Ärge kasutage toitejuhet otstarvetel, milleks see ei ole ette nähtud, näiteks elektrilise tööriista kandmiseks, ülesriputamiseks või pistiku pistikupesast väljatõmbamiseks.** Hoidke toitejuhet kuumuse, õli, teravate servade ja seadme liikuvate osade eest. Kahjustatud või keerduläinud toitejuhtmed suurendavad elektrilöögi ohtu.
- ▶ **Kui töötate elektrilise tööriistaga vabas õhus, kasutage ainult selliseid pikendusjuhtmeid, mida on lubatud kasutada ka välistingimustes.** Välistingimustes kasutamiseks sobiva pikendusjuhtme kasutamine vähendab elektrilöögi ohtu.
- ▶ **Kui elektrilise tööriista kasutamine niiskes keskkonnas on vältimatu, kasutage rikkevoolukaitselüliti.** Rikkevoolukaitselüliti kasutamine vähendab elektrilöögi ohtu.

Inimeste turvalisus

- ▶ **Olge tähelepanelik, jälgige, mida Te teete, ning toimige elektrilise tööriistaga töötades kaalutletult.** Ärge kasutage elektrilist tööriista, kui olete väsinud või uimastite, alkoholi või ravimite mõju all. Hetkeline tähelepanematus seadme kasutamisel võib põhjustada tõsiselt vigastusi.

▶ **Kandke isikukaitsevahendeid ja alati kaitseprille.** Isikukaitsevahendite, näiteks tolumumaski, libisemiskindlate turvajalatsite, kaitsekiivri või kuulmiskaitsevahendite kandmine – sõltuvalt elektrilise tööriista tüübist ja kasutusala – vähendab vigastuste ohtu.

▶ **Vältige seadme tahtmatut käivitamist. Enne pistiku ühendamist pistikupesasse, aku ühendamist seadme külge, seadme ülestõstmist ja kandmist veenduge, et elektriline tööriist on välja lülitatud.** Kui hoiate elektrilise tööriista kandmisel sõrme lülilil või ühendate vooluvõrku sisselülitatud seadme, võivad tagajärjeks olla õnnetused.

▶ **Enne elektrilise tööriista sisselülitamist eemaldage selle küljest reguleerimis- ja mutrivõtmed.** Seadme pöörleva osa küljes olev reguleerimis- või mutrivõti võib põhjustada vigastusi.

▶ **Vältige ebataolist kehaasendit. Võtke stabiilne tööasend ja hoidke kogu aeg tasakaalu.** Nii saate elektrilist tööriista ootamatutes olukordades paremini kontrollida.

▶ **Kandke sobivat rõivastust. Ärge kandke laiu riideid ega ehteid. Hoidke juuksed, rõivad ja kindad seadme liikuvatest osadest eemal.** Lotendavad riided, ehted või pikad juuksed võivad sattuda seadme liikuvate osade vahele.

▶ **Kui on võimalik paigaldada tolmueemaldus- ja tolmukogumisseadiseid, veenduge, et need on seadmega ühendatud ja et neid kasutatakse õigesti.** Tolmuemaldusseadise kasutamine vähendab tolmu põhjustatud ohte.

Elektriliste tööriistade hoolikas käsitsemine ja kasutamine

- ▶ **Ärge koormake seadet üle. Kasutage töö tegemiseks selleks ettenähtud elektrilist tööriista.** Sobiva elektrilise tööriistaga töötate ettenähtud jõudluspiirides efektiivsemalt ja ohutumat.
- ▶ **Ärge kasutage elektrilist tööriista, mille lüliti on rikkis.** Elektriline tööriist, mida ei ole enam võimalik lülitist sisse ja välja lülitada, on ohtlik ning tuleb parandada.
- ▶ **Tõmmake pistik pistikupesast välja ja/või eemaldage seadmest aku enne seadme reguleerimist, tarvikute vahetamist ja seadme ärapanekut.** See ettevaatusabinõu väldib elektrilise tööriista soovimatut käivitamist.
- ▶ **Kasutusvälisel ajal hoidke elektrilisi tööriistu lastele kättesaamatus kohas. Ärge laske seadet kasutada isikutel, kes seadet ei tunne või pole siintoodud juhiseid lugenud.** Asjatundmatute isikute käes on elektrilised tööriistad ohtlikud.
- ▶ **Hoolitsege seadme eest korralikult. Kontrollige, kas seadme liikuvad osad töötavad veatult ega kiildu kiini. Veenduge, et seadme detailid ei ole murdunud või kahjustatud määral, mis mõjutab seadme töökindlust. Laske kahjustatud detailid enne seadme kasutamist parandada.** Paljude õnnetuste põhjuseks on halvasti hooldatud elektrilised tööriistad.
- ▶ **Hoidke löiketarvikud teravad ja puhtad.** Hoolikalt hooldatud, teravate lõikeservadega löiketarvikud kiilduvad harvemini kinni ja neid on lihtsam juhtida.

- ▶ **Kasutage elektrilist tööriista, lisavarustust, tarvikuid jne vastavalt siintoodud juhistele ning nii, nagu konkreetse seadmetüübi jaoks ette nähtud. Arvestage seejuures töötingimuste ja teostatava töö iseloomuga.** Elektriliste tööriistade nõuetevastane kasutamine võib põhjustada ohtlikke olukordi.

Teenindus

- ▶ **Laske elektrilist tööriista parandada ainult kvalifitseeritud spetsialistidel, kes kasutavad originaalvaruosi.** Nii tagate püsivalt seadme ohutu töö.

Ohutusnõuded ketassaepinkide kasutamisel

- ▶ **Ärge kunagi seiske seadme peal.** Seadme ümberkukkumise või saekettaga juhusliku kokkupuute korral võite enast raskelt vigastada.
- ▶ **Veenduge, et kettakaitse töötab veatult ja saab vabalt liikuda.** Reguleerige kettakaitse alati nii, et see oleks saagimisel lõdvalt tooriku peal. Ärge kiiluge kettakaitset kunagi avatud asendisse kinni.
- ▶ **Kui seade töötab, ärge viige oma käsi saagimispiirkonda ja saeketta lähedusse.** Saekettaga kokkupuutel võite end vigastada.
- ▶ **Tooriku hoidmiseks, laastude eemaldamiseks või mõneks muuks otstarbeks ärge viige kunagi oma käsi saeketta taha.** Teie käe kaugus pöörlevast saekettast on vastasel juhul liiga väike.
- ▶ **Toorikuga kokkupuutel peab saeketas pöörlema.** Vastasel korral tekib tagasilöögi oht, kui saeketas toorikus kinni kiildub.
- ▶ **Hoidke käepidemed puhtad, kuivad ja vabad õlist ja rasvast.** Rasvased ja õlised käepidemed on libedad ja põhjustavad kontrolli kaotuse seadme üle.
- ▶ **Rakendage seade tööle ainult siis, kui tööpiirkonnas ei ole peale töödeldava tooriku reguleerimisvõtmeid, puudulaaste ega muid esemeid või mustust.** Väikesed puuditükid või teised esemed, mis pöörleva saekettaga kokku puutuvad, võivad suure kiirusega liikudes tabada seadme kasutajat.
- ▶ **Saagige alati ühekorruga vaid ühte toorikut.** Üksteise peale või kõrvale asetatud toorikud võivad saeketta blokeerida või saagimise ajal paigast nihkuda.
- ▶ **Kasutage alati paralleel- või nurgajuhikut.** See parandab löiketäpsust ja vähendab saeketta kinni kiildumise võimalust.
- ▶ **Kasutage elektrilist tööriista soonte löikamiseks või valtsimiseks vaid sobiva kaitseesadise (nt tunnelkettakaitsega).**
- ▶ **Ärge kasutage seadet soonte ega avade löikamiseks (toorikus lõppev soon).**
- ▶ **Kasutage elektrilist tööriista ainult selliste materjalide töötlemiseks, mis on loetletud kasutusjuhendis.** Vastasel korral võib elektrilisele tööriistale avalduda ülekoormus.
- ▶ **Kui saeketas kiildub kinni, lülitage elektriline tööriist välja ja hoidke toorikut paigal seni, kuni saeketas on täielikult seiskunud.** Tagasilöögi vältimiseks tohib toorikut liigutada alles pärast saeketta seiskumist. Enne

kui elektrilise tööriista uuesti käivitade, kõrvaldage saeketta kinni kiildumise põhjus.

- ▶ **Ärge kasutage nürisid, pragunenud, kõverdunud või kahjustatud saekettaid.** Nüride või valesti rihitud hammastega saekettad põhjustavad liiga kitsa löikejälje tõttu suurema hõõrdumise, saeketta kinni kiildumise ja tagasilöögi.
- ▶ **Kasutage alati õige suuruse ja siseava läbimõõduga saekettaid (nt tähekujulisi või ümaraid).** Saekettad, mis saega ei sobi, pöörlevad ebaühtlaselt ja põhjustavad kontrolli kaotuse seadme üle.
- ▶ **Ärge kasutage kiirlõiketerasest (HSS) saekettaid.** Sellised saekettad võivad kergesti murduda.
- ▶ **Pärast töö lõppu ärge puudutage saeketast enne, kui see on jahtunud.** Saeketas läheb töötamisel väga kuumaks.
- ▶ **Hoidke oma töökoht puhas.** Materjalisegud on eriti ohtlikud. Kergmetallide tolm võib süttida või plahvatada.
- ▶ **Ärge kasutage seadet kunagi ilma vaheplaadita. Vahtage defektne vaheplaat välja.** Ilma veatu vaheplaadita võib saeketas Teid vigastada.
- ▶ **Kontrollige regulaarselt toitejuhet ja vigastatud toitejuhet laske välja vahetada Boschi elektriliste tööriistade volitatud remonditöökojas. Vigastatud pikendusjuhtmed vahetage välja.** Nii tagate seadme püsivalt ohutu töö.
- ▶ **Kasutusvälisel ajal hoidke elektrilist tööriista ohutus kohas. Hoiukoht peab olema kuiv ja lukustatav.** Seeläbi tagate, et elektriline tööriist ei saa kasutusvälisel ajal viga ja ei ole ligipääsetav kõrvalistele isikutele.
- ▶ **Ärge lahkuge seadme juures enne, kui seade on täielikult seiskunud.** Järelepöörlevad tarvikud võivad põhjustada vigastusi.
- ▶ **Ärge kasutage elektrilist tööriista, mille toitejuhet on vigastatud. Ärge puudutage vigastatud toitejuhet; kui toitejuhet saab töötamise ajal vigastada, tõmmake pistik kohe pistikupesast välja.** Vigastatud toitejuhet suurendab elektrilöögi ohtu.

Sümbolid

Järgnevad sümbolid võivad olla seadme kasutamisel olulised. Pidage palun sümbolid ja nende tähendus meeles. Sümbolite õige tõlgendus aitab. Teil seadet käsitseda paremini ja ohutumalt.

Sümbolid ja nende tähendus



Kui seade töötab, ärge viige oma käsi saagimispiirkonda ja saeketta lähedusse. Saekettaga kokkupuutel võite end vigastada.



Kandke tolmukaitsemaski.

328 | Eesti

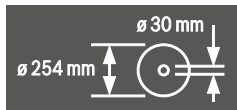
Sümbolid ja nende tähendus



Kandke kuulmiskaitsevahendeid. Müra võib kahjustada kuulmist.



Kandke kaitseprille.



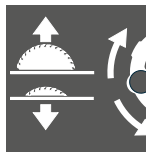
Pöörake tähelepanu saeketta mõõtmetele. Siseava läbimõõt peab seadme spindliga lõtkuta sobima. Ärge kasutage ka-handusdetalle ega adaptereid.



Saeketta vahetamisel jälgige, et lõikelaius ei ole väiksem kui 2,3 mm ja et saeketas ei ole paksem kui 2,3 mm. Vastasel korral tekib oht, et lõikekiil (2,3 mm) kiidub toorikusse kinni.

Tooriku maksimaalne kõrgus on 79 mm.

vasak pool

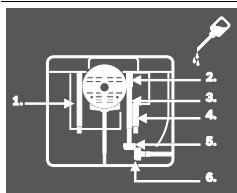


Näitab käsiratta pöörlemisasendit saeketta langetamiseks (**transpordiasend**) ja tõstmiseks (**tööasend**).

parem pool



Näitab lukustushoova asendit saeketta lukustamiseks ja vertikaalse kaldenurga (saeketas keeratav) reguleerimisel.



Vajaduse korral õlitage elektrilist tööriista näidatud kohtadest.

Seadme ja selle funktsioonide kirjeldus



Kõik ohutusnõuded ja juhised tuleb läbi lugeda. Ohutusnõuete ja juhiste eiramise tagajärjeks võib olla elektrilöökk, tulekahju ja/või rasked vigastused.

Nõuetekohane kasutamine

Seade on statsionaarse seadmena ette nähtud sirgete piki- ja ristlõigete tegemiseks kõvas ja pehmes puidus ning laast- ning kiudplaatides. Seejuures saab lõigata horisontaalseid kaldenurki vahemikus -60° kuni $+60^\circ$, samuti vertikaalseid kaldenurki vahemikus -2° kuni 47° .

Vastavate saekettaste kasutamisel on võimalik saagida alumii- niumpiiride ja plastmaterjali.

Seadme osad

Seadme osade numeratsiooni aluseks on jooniste lehekülgedel toodud numbrid.

- 1 Saeketta ja paralleeljuhiku vahelise kauguse skaala **10**
- 2 Paralleeljuhiku juhtsoon **10**
- 3 Nurgajuhik
- 4 Käepideme süvendid
- 5 Nurgajuhiku juhtsoon
- 6.1 Lukustushoovaga kettakaitse*
- 6.2 Lukustuskruvi ja külgkaitsega kettakaitse*
- 7 Kettakaitse tolmuimeesiltsmik
- 8.1 Lukustushoob kettakaitse **6.1** fikseerimiseks
- 8.2 Lukustuskruvi kettakaitse **6.2** fikseerimiseks
- 9 Saepink
- 10 Paralleelrakis
- 11 Saepingil olev V-juhtsoon paralleeljuhiku jaoks
- 12 Avad montaaži jaoks
- 13 Kandekäepide
- 14 Töötasapinna pikendus
- 15 Töötasapinna pikenduse pingutushoob
- 16 Kinnituslapats tööpingi GTA 600 kinnitamiseks
- 17 Lukustushoob vertikaalsete kaldenurkade väljareguleerimiseks
- 18 Käsiratas
- 19 Vânt saeketta tõstmiseks ja langetamiseks
- 20 Lüliti (sisse/välja) turvaklapp
- 21 Sisekuuskantvõti (5 mm)
- 22 Lehtvõti (23 mm)
- 23 Etteandebino
- 24 Vaheplaat
- 25 Lõikekiil
- 26 Saeketas
- 27 Luup
- 28 Profiilsiin
- 29 Toitejuhtme hoidik
- 30 Hoideklamber täiendava paralleeljuhiku hoidmiseks

- 31 Laastu väljaviskeava
- 32 Tolmueemaldusadapter
- 33 Hoidik kettakaitse hoidmiseks
- 34 Avad vaheplaadi jaoks
- 35 Paralleeljuhiku lukustuspeide
- 36 Paralleeljuhiku V-juhtsoon
- 37 Täiendav paralleeljuhik
- 38 Kinnituskomplekt „täiendav paralleeljuhik“
- 39 Nurgajuhiku juhtsiin
- 40 Kinnituskomplekt „Profiilsiin“
- 41 Laastu väljaviskeava kinnituskruvi
- 42 Kinnitusmutter
- 43 Spindililukustushoob
- 44 Kinnitusseib
- 45 Tööriista spindel
- 46 Alusseib
- 47 Nurganäidik (vertikaalne)
- 48 Vertikaalse kaldenurga skaala
- 49 Lukustushoob mis tahes kaldenurga jaoks
- 50 Nurgajuhiku nurganäidik
- 51 Saepingini jääva vahemaa näidik
- 52 Sisselülitamisnupp
- 53 Profiilsiiini rihveldatud mutter
- 54 Ristpeakruvi piiriku **55** väljareguleerimiseks
- 55 Piirik 0°-kaldenurga jaoks (vertikaalne)
- 56 Nurganäidiku kruvi (vertikaalne)
- 57 Ristpeakruvi piiriku **58** väljareguleerimiseks
- 58 Piirik 45°-kaldenurga jaoks (vertikaalne)
- 59 Sisekuuskantkruid (5 mm) ees saeketta paralleelsuse väljareguleerimiseks
- 60 Sisekuuskantkruid (5 mm) taga saeketta paralleelsuse väljareguleerimiseks
- 61 Saepingi vahemaa näidiku kruvi
- 62 Paralleeljuhiku kauguse näidiku kruvi
- 63 Kruvid vaheplaadi reguleerimiseks
- 64 Sisekuuskantvõti (2 mm)
- 65 Hoidik kinnituskomplekti „täiendav paralleeljuhik“ hoidmiseks
- 66 Hoideklamber tolmueemaldusadapteri hoidmiseks
- 67 Kinnitusmutter silmusvõtme ja etteandeabinõu ülesriputamiseks
- 68 Sisekuuskantvõtme hoidik
- 69 Hoideklamber nurgajuhiku säilitamiseks
- 70 Justeerimiskruvi juhtdetaili **36** pingutusjõu reguleerimiseks
- 71 Sisekuuskantkruid (5 mm) paralleeljuhiku paralleelsuse reguleerimiseks

* riigiti erinev

Tarnekomplekt ei sisalda kõiki kasutusjuhendis olevatel joonistel kujutatud või kasutusjuhendis nimetatud lisatarvikuid. Lisatarvikute täieliku loetelu leiate meie lisatarvikute kataloogist.

Tehnilised andmed

Ketassaepink		GTS 10 J	
Tootenumber		... 500	
3 601 M30 530	
		... 570	
		... 590	
		... 5P0	
		... 5R0	... 560
Nimivõimsus	W	1800	1650
Tühikäigupöörded	min ⁻¹	3650	3650
Käivitusvoolupiiraja		●	●
Kaal EPTA-Procedure 01/2003 järgi	kg	26	26
Kaitseaste		□/II	□/II
Mõõtmed (koos eemaldatavate osadega)			
(laius x sügavus x kõrgus)	mm	578 x 706 x 330	
Tooriku maksimaalsed mõõtmed vt lk 333.			
Andmed kehtivad nimipingel [U] 230 V. Teistsuguste pingete ja kasutusriigis spetsiifiliste mudelite puhul võivad toodud andmed varieeruda.			

Sobivate saeketaste mõõtmed

Saeketta läbimõõt	mm	254
Saeketta paksus	mm	1,7 – 1,9
Min hamba paksus/hammade räsamine	mm	2,6
Saeketta siseava läbimõõt	mm	30

Andmed müra kohta

Müratase määratud kooskõlas standardiga EN 61029-2-1. Seadme A-karakteristikuga mõõdetud müratase on üldjuhul: helirõhu tase 103 dB(A); müraavõimsuse tase 116 dB(A). Mõõtemääramatus K = 3 dB.

Kasutage kuulmiskaitsevahendeid!

Vastavus normidele **CE**

Kinnitame ainuvastutajana, et punktis „Tehnilised andmed“ kirjeldatud toode on vastavuses direktiivides 2011/65/EL, 2004/108/EÜ, 2006/42/EÜ ja viidatud direktiivide muudetud redaktsioonides sätestatud asjakohaste nõuetega ning järgmiste standarditega: EN 61029-1, EN 61029-2-1.

EÜ-prototüübi kontroll nr MSR 1034, kontrolli teostaja: teavitatud kontrolliasutus nr 0366.

Tehniline toimik (2006/42/EÜ) saadaval:

Robert Bosch GmbH, PT/ETM9,
70764 Leinfelden-Echterdingen, GERMANY

Henk Becker Helmut Heinzelmann
Executive Vice President Head of Product Certification
Engineering PT/ETM9



Robert Bosch GmbH, Power Tools Division
70764 Leinfelden-Echterdingen, GERMANY
Leinfelden, 28.01.2015

330 | Eesti

Montaaž

- ▶ **Vältige seadme soovimatut käivitamist. Montaaži ja seadme kallal läbiviidavate tööde ajal ei tohi seade olla ühendatud vooluvõrku.**

Tarnekomplekt



Pöörake tähelepanu kasutusjuhendi alguses toodud joonistele.

Enne seadme esmakordset kasutamist kontrollige, kas tarnekomplekt sisaldab kõiki järgnevalt loetletud osi:

- ketassaepink koos monteeritud saeketta **26** löikekiiluga **25**
- Nurgajuhik **3**
- profiilsiin **28**
- kinnituskomplekt „Profiilsiin“ **40** (juhtplekk, rihveldatud mutter, kruvi, alusseib)
- paralleeljuhik **10**
- täiendav paralleeljuhik **37**
- kinnituskomplekt „täiendav paralleeljuhik“ **38** (3 kinnituskruvi, 3 alusseibi, 3 liblikmutrit)
- Kettakaitse **6.x***
* riigiti erinev: **6.1/6.2**
- Sisekuuskantvõti **21**
- Sisekuuskantvõti **64**
- Silmusvõti **22**
- Etteandebiniõu **23**
- vaheplaat **24**
- tolmuemaldusadapter **32**

Märkus: Kontrollige seadet võimalik kahjustuste suhtes.

Enne seadme edasist kasutamist tuleb kontrollida, kas kaitse-seadised ja kergealt kahjustatud osad töötavad veatult ja nõuetekohaselt. Kontrollige, kas liikuvad osad töötavad veatult ja ei kiildu kinni, samuti kas kõik detailid on vigastusteta. Seadme veatu töö tagamiseks peavad kõik detailid olema õigesti monteeritud ja vastama kõikidele tingimustele.

Kahjustatud kaitse-seadised ja osad tuleb lasta parandada või välja vahetada volitatud parandustöökojas.

Üksikdetailide kokupanek

- Võtke kõik tarnekomplekti osad pakendist ettevaatlikult välja.
 - Eemaldage pakkematerjal seadme ja tarvikute küljest.
 - Eriti hoolikalt eemaldage pakkematerjal mootoriploki alt.
- Otse korpuse külge on kinnitatud järgmised osad: etteandebiniõu **23**, silmusvõti **22**, sisekuuskantvõtmed **21** ja **64**, paralleeljuhik **10**, nurgajuhik **3**, tolmuemaldusadapter **32**, täiendav paralleeljuhik **37** koos kinnituskomplektiga **38**, kettakaitse **6.x**.
- Võtke need osad hoidikutest ettevaatlikult välja.
 - Vt selle kohta ka jooniseid Y1 – Y6.

Vaheplaadi paigaldamine (vt joonist A)

- Kinnitage vaheplaat **24** tagumistesse avadesse **34** tarvikukanalis.
- Viige vaheplaat alla.
- Vajutage vaheplaadile seni, kuni selle esiosa fikseerub tarvikukanalisse.

Vaheplaadi **24** esikülge peab olema saepingiga ühetasa või saepingist pisut madalamal, tagakülge peab olema saepingiga ühetasa või saepingist pisut kõrgemal. (vt ka „Vaheplaadi taseme reguleerimine“, lk 335)

Kettakaitse monteerimine* (vt joonist B) * riigiti erinev

- Keerake vända **19** päripäeva lõpuni nii, et saeketas **26** asub saepingi kohal kõrgeimas asendis.
- Tõmmake löikekiil **25** lõpuni üles.
- Asetage kettakaitse **6.x** löikekiilus **25** olevasse avasse.
- Pingutage lukustushoob **8.1** kinni.
või
Pingutage lukustuskrui **8.2** sisekuuskantvõtmega **21** tugevasti kinni.
- Seadke kettakaitse vastavalt tooriku kõrgusele. Kettakaitse peab saagimisel olema alati lõdvalt tooriku peal.

Märkus: Lukustushooval **8.1** on vabajooks, selleks et seda saaks keerata ergonomiliselt soodsasse või ruumi säästvasse sendis.

Tõmmake pingutatud hoova pidet kettakaitsest eemale, keerake hoob soovitud asendisse ja laske tagasi vedruda.

Paralleeljuhiku monteerimine (vt joonist C)

Paralleeljuhikut **10** saab kinnitada saekettast vasakule või paremale.

- Keerake lahti paralleeljuhiku lukustusvide **35**. Sellega vabaneb V-soon **36**.
- Asetage kõigepealt paralleeljuhik V-soonega saepingi juhtsoonde **11**. Seejärel seadke paralleeljuhik paika saepingi eesmisest juhtsoonest **2**.
Paralleeljuhikut saab nüüd mis tahes suunas nihutada.
- Paralleeljuhiku lukustamiseks suruge lukustushoob **35** alla.

Täiendava paralleeljuhiku paigaldamine (vt joonist D)

Kitsaste toorikute saagimisel ja vertikaalsete kaldenurkade saagimisel tuleb täiendav paralleeljuhik **37** monteerida paralleeljuhiku **10** külge.

Täiendavat paralleeljuhikut saab vastavalt vajadusele monteerida paralleeljuhiku **10** paremale või vasakule poole.

Fikseerimiseks kasutage kinnituskomplekti „täiendav paralleeljuhik“ **38**. (3 kinnituskruvi, 3 alusseibi, 3 liblikmutrit)

- Lükake kinnituskruidid paralleeljuhiku **10** külgmistest avadest läbi.
- Kruvipead on seejuures täiendava paralleeljuhiku juhikuks.
- Lükake täiendav paralleeljuhik **37** üle kinnituskruidide peade.
- Asetage alusseibid kinnituskruididele ja pingutage kruvid liblikmutrite abil kinni.

Nurgajuhiku monteerimine (vt jooniseid E1 – E2)

- Viige nurgajuhiku **39** nurgajuhik **3** saepingi ühte selleks ettenähtud juhtsoonda **5**.

Pikkade toorikute parema asendi tagamiseks saab nurgajuhikut profiilsiiniga **28** laiendada.

- Vajaduse korral monteeri profiilsiin kinnituskomplekti **40** abil nurgajuhiku külge.

Tolmu/saepuru äratõmme

Pliisidusega värvide, teatud puiduliikide, mineraalide ja metalli tolmu võib kahjustada tervist. Tolmuga kokkupuude ja tolmu sissehingamine võib põhjustada seadme kasutajal või läheduses viibvatel inimestel allergilisi reaktsioone ja/või hingamisteede haigusi.

Teatud tolmu, näiteks tamme- ja pöögitolmu, on vähkitekitava toimega, isearanis kombinatsioonis puidutöötlemisel kasutatavate lisaainetega (kromaadid, puidukaitsevahendid). Asbesti sisaldavat materjali tohivad töödelda üksnes vastava ala asjatundjad.

- Kasutage alati tolmuemaldusseadist.
- Tagage töökohas hea ventilatsioon.
- Soovitav on kasutada hingamisteede kaitsemaski filtriga P2.

Pidage kinni töödeldavate materjalide suhtes Teie riigis kehtivatest eeskirjadest.

Tolmuemaldusseadis võib tolmu, laastude või tooriku küljest murdunud tükide tõttu ummistuda.

- Lülitage seade välja ja eemaldage toitepistik pistikupesast.
- Oodake, kuni saeketas on täielikult seiskunud.
- Tehke kindlaks ummistumise põhjus ja kõrvaldage see.

► **Vältige tolmu kogunemist töökohta.** Tolmu võib kergesti süttida.

► **Et vältida alumiiniumi saagimisel tulekahju ohtu, tühjendage laastu väljaviskeava ja ärge kasutage laastueemaldust.**

Laastu väljaviskeava tühjendamine (vt joonist F)

Tooriku küljest murdunud tükide ja suuremate laastude eemaldamiseks võite laastu väljaviskeava **31** tühjendada.

- Lülitage seade välja ja eemaldage toitepistik pistikupesast.
- Oodake, kuni saeketas on täielikult seiskunud.
- Keerake kinnituskruvi **41** seisukuuskantvõtmega **21** lahti.
- Tõmmake laastu väljaviskeava **31** välja ja eemaldage toorikutükid ja laastud.
- Monteeri laastu väljaviskeava uuesti seadme külge.

Tolmuemaldus eraldi seadmega (vt joonist G)

Kasutage komplekti kuuluvat tolmuemaldusadapterit **32**, et ühendada tolmuimejat laastu väljaviskeava **31** külge.

- Paigaldage tolmuemaldusadapter **32** ja tolmuimejavoolik.
- Imemisvõimsuse suurendamiseks võite Y-adapteri (lisatarvik) abil ühendada tolmuimemislitmiiku **7** külge tolmuimeja.

Tolmuimeja peab töödeldava materjali tolmu imemiseks sobima.

Tervistkahjustava, kantserogeense ja kuiva tolmu eemaldamiseks kasutage spetsiaalтолмуimejat.

Statsionaarne või pindlik montaaž

► **Ohtu käsitlemise tagamiseks tuleb seade enne kasutamist monteeri ühetasasele ja stabiilsele tööpingile (nt tööpingile).**

Montaaž tööpinna (vt joonist H)

- Kinnitage seade sobiva kruviühendusega tööpinna külge. Selleks kasutage avasid **12**.

Montaaž Boschi tööpingile (vt joonist I)

Boschi reguleeritavate jalgadega tööpingid (nt GTA 60 W, GTA 600) pakuvad elektrilisele tööriistale tuge mis tahes pinnal.

► **Lugege läbi kõik tööpingiga kaasasolevad hoiatused ja juhised.** Hoiatuste ja juhiste eiramise tagajärjeks võib olla elektrilöök, põleng ja/või rasked vigastused.

► **Enne seadme külgemonteerimist pange tööpink korrektselt kokku.** Veatu kokkupanek on oluline, et vältida tööpingi kokkuvajumise ohtu.

- Monteeri seade tööpingile transpordiasendis.

Saeketta vahetamine (vt jooniseid J1 – J4)

► **Enne mistahes tööde teostamist elektrilise tööriista kallal tõmmake pistik pistikupesast välja.**

► **Saeketta paigaldamisel kandke kaitsekindaid.** Saeketaga kokkupuutel võite end vigastada.

Kasutage üksnes saekettaid, mille maksimaalne lubatud kiirus on suurem kui seadme tühikäigupöörded.

Kasutage üksnes saekettaid, mis vastavad käesolevas kasutusjuhendis esitatud andmetele ja mis on kontrollitud ja tähistatud vastavalt standardile EN 847-1.

Kasutage üksnes tootja soovitatud saekettaid, mis on töödeldava materjali jaoks sobivad.

Saeketta eemaldamine

- Tõstke kruvikeeraja abil vaheplaat **24** eest üles ja võtke see tarvikukanalist välja.
- Keerake vända **19** päripäeva lõpuni nii, et saeketas **26** asub saepingi kohal kõrgeimas asendis.
- Keerake kettakaitse **6.x** lõpuni taha.
- Keerake kinnitusmutrit **42** silmusvõtmega **22** (23 mm) ja tõmmake samaaegselt spindlilukustushooba **43** seni, kuni see fikseerub.
- Jätake spindlilukustushoovast tõmbamist ja keerake kinnitusmutter vastupäeva maha.
- Võtke maha kinnitusflants **44**.
- Võtke maha saeketas **26**.

Saeketta paigaldamine

Vajaduse korral puhastage enne paigaldamist kõik monteeriavad osad.

- Asetage uus saeketas tööriista spindli **45** kinnitusseibile **46**.

Märkus: Ärge kasutage liiga väikseid saekettaid. Saeketta ja löikekiilu vaheline kaugus võib olla maksimaalselt 5 mm.

► **Paigaldamisel veenduge, et hammaste lõikesuund (saekettal oleva noole suund) ühtib kettakaitsele oleva noole suunaga!**

- Asetage kohale kinnitusseib **44** ja kinnitusmutter **42**.
- Keerake kinnitusmutrit **42** silmusvõtmega **22** (23 mm) ja tõmmake samaaegselt spindlilukustushooba **43** seni, kuni see fikseerub.
- Pingutage kinnitusmutter päripäeva kinni (pingutusmoment ca 15 – 23 Nm).
- Asetage vaheplaat **24** tagasi kohale.
- Viige kettakaitse **6.x** uuesti alla.

Kasutus

- ▶ Enne mistahes tööde teostamist elektrilise tööriista kallal tõmmake pistik pistikupesast välja.

Saeketta transpordi- ja tööasend

Transpordiasend

- Keerake käsiratast **18** vastupäeva seni, kuni saeketta **26** hambad on saepingi **9** all.
- Lükake töötasapinna pikendus **14** täiesti sisse. Vajutage pingutushoob **15** alla. Sellega on töötasapinna pikendus fikseeritud.

Täiendavad juhised transpordi kohta vt lk 335.

Tööasend

- Keerake vända **19** päripäeva, kuni saeketta hambad **26** on tooriku kohal.

Märkus: Veenduge, et kettakaitse paikneb õiges asendis. Saagimisel peab see alati toorikule toetuma.

Lõikenurga reguleerimine

Täpsete lõigete tagamiseks tuleb seadme põhiseadistusi pärast intensiivset kasutust kontrollida ja vajaduse korral reguleerida (vt „Põhiseadistuste kontrollimine ja reguleerimine“, lk 334).

Vertikaalsete kaldenurkade reguleerimine (saeketas) (vt joonist K)

Vertikaalset kaldenurka saab reguleerida vahemikus -2° kuni 47° .

- Keerake lukustushooba **17** vastupäeva.

Märkus: Lukustushoova täielikul vabastamisel vajub saeketas raskusjõu mõjul asendisse, mis vastab ligikaudu 30° .

- Tõmmake või suruge käsiratast **18** seni, kuni nurganäidik **47** näitab soovitud kaldenurka.
- Hoidke käsiratast selles asendis ja pingutage lukustushoob **17** uuesti kinni.

Standardnurkade 0° ja 45° täpse seadistamise kiirendamiseks on ette nähtud tehases välja reguleeritud juhikud.

Horisontaalsete kaldenurkade reguleerimine (nurgajuhik) (vt joonist L)

Horisontaalset kaldenurka saab reguleerida vahemikus 60° (vasakul pool) kuni 60° (paremal pool).

- Vabastage lukustushoob **49**, juhul kui see on kinni keeratud.
- Keerake nurgajuhikut seni, kuni nurganäidik **50** näitab soovitud kaldenurka.
- Keerake lukustushoob **49** uuesti kinni.

Saepingi suurendamine (vt joonist M)

Pikad toorikud tuleb vabast otsast toestada.

- Tõmmake töötasapinna pikenduse pingutushoob **15** täiesti üles.
- Tõmmake töötasapinna pikendus **14** soovitud pikkuseni välja.
- Vajutage pingutushoob **15** alla. Sellega on töötasapinna pikendus fikseeritud.

Paralleeljuhiku reguleerimine

Paralleeljuhikut **10** saab paigaldada saekettast vasakule (must skaala) või paremale (hõbedane skaala).

Märgistus luubil **27** näitab paralleeljuhiku ja saeketta vahel skaalal **1** väljareguleeritud kaugust.

Seadke paralleeljuhik saeketta soovitud küljele (vt „Paralleeljuhiku monteerimine“, lk 330).

välja tõmbamata saepingi puhul

- Keerake lahti paralleeljuhiku lukustuspeid **35**. Lükake paralleeljuhikut seni, kuni märgistus luubil **27** näitab soovitud vahekaugust saekettani.

Välja tõmbamata saepingi puhul kehtib hõbedase skaala **1** alumine kiri.

- Lukustamiseks suruge lukustuspeid **35** uuesti alla.

väljatõmmatud saepingi puhul (vt joonist N)

- Asetage paralleeljuhik saekettast paremale. Nihutage paralleeljuhikut seni, kuni jõuate märgistuseni luubi **27** alumisel skaalal 26 cm.

Lukustamiseks suruge lukustuspeid **35** uuesti alla.

- Tõmmake töötasapinna pikenduse pingutushoob **15** täiesti üles.
- Tõmmake töötasapinna pikendus **14** välja, kuni vahemaa näidik **51** näitab ülemisel skaalal soovitud vahekaugust saekettani.
- Vajutage pingutushoob **15** alla. Sellega on töötasapinna pikendus fikseeritud.

Täiendava paralleeljuhiku reguleerimine (vt joonist O)

Kitsaste toorikute saagimisel ja vertikaalsete kaldenurkade saagimisel tuleb täiendav paralleeljuhik **37** monteerida paralleeljuhiku **10** külge.

Täiendavat paralleeljuhikut saab vastavalt vajadusele monteerida paralleeljuhiku **10** paremale või vasakule poole.

Toorikud võivad saagimisel paralleeljuhiku ja saeketta vahele kinni kiilduda, üleskerkiv saeketas võib need kaasa haarata ja minema paisata.

Seetõttu seadke täiendav paralleeljuhik nii, et selle ots jääks saeketta eesmise hamba ja lõikekiilu esiserva vahele.

- Selleks keerake lahti kõik liblikmutrid ja nihutage täiendavat paralleeljuhikut nii, et kinnitamiseks kasutatakse vaid kahte eesmist kruvi.
- Pingutage liblikmutrid uuesti kinni.

Lõikekiilu reguleerimine

Lõikekiil **25** hoiab ära, et saeketas **26** lõikejoones kinni kiilub.

Vastasel korral tekib tagasilöögi oht, kui saeketas toorikus kinni kiilub.

Veenduge, et lõikekiil on korrektselt seatud:

- Saeketta ja lõikekiilu vaheline kaugus võib olla maksimaalselt 5 mm.
- Lõikekiilu paksus peab olema väiksem kui lõikelaius ja suurem kui lõikeketta paksus.
- Lõikekiil peab olema alati saekettaga ühel joonel.

- Tavaliste lõigete puhul peab lõikekiil olema alati kõrgeimas asendis.

Elektriline tööriist väljastatakse korrektselt väljareguleeritud lõikekiiluga.

Lõikekiilu kõrguse reguleerimine (vt joonist P)

Soonte saagimiseks peate reguleerima lõikekiilu kõrgust.

► Kasutage elektrilist tööriista soonte lõikamiseks või valtsimiseks vaid sobiva kaitseseadisega (nt tunnelkettakaitsmega).

- Keerake lukustushooba **8.1** või lukustuskrui **8.2** lahti nii palju, et saate kettakaitses **6.x** lõikekiilu **25** avast kergesti välja tõmmata.
Et kaitsta kettakaitses vigastuste eest, asetage see korpusse olevasse hoidikusse **33** (vt ka joonis Y1).
- Keerake vânta **19** päripäeva lõpuni nii, et saeketas **26** asub saepingi kohal kõrgeimas asendis.
- Tõmmake lõikekiil **25** lõpuni alla.

Seadme kasutuselevõtt

- **Pöörake tähelepanu võrgupingele!** Võrgupinge peab üh-
tima elektrilise tööriista andmesildil märgitud pingega.

Sisselülitamine (vt joonist Q1)

Energia säästmiseks lülitage elektriline tööriist sisse vaid siis, kui seda kasutate.

- Tõmmake turvaklapp **20** üles.
- Sisselülitamiseks vajutage rohelisele sisselülitusnupule **52**.
- Keerake turvaklapp **20** uuesti alla.

Väljalülitamine (vt joonist Q2)

- Vajutage turvaklapile **20**.

Voolukatkestus

Lüliti (sisse/välja) on nn nullpingelüliti, mis hoiab ära seadme taaskäivitumise pärast voolukatkestust (nt toitepistikut väljatõmbamine töötamise ajal).

Selleks et seadet seejärel uuesti tööle rakendada, tuleb veelkord vajutada rohelisele sisselülitusnupule **52**.

Tööjuhised

Üldised saagimisjuhised

- **Kõikide lõigete puhul tuleb kõigepealt tagada, et saeketas ei puutu kordagi kokku juhikute ega seadme teiste osadega.**
- **Kasutage elektrilist tööriista soonte lõikamiseks või valtsimiseks vaid sobiva kaitseseadisega (nt tunnelkettakaitsmega).**
- **Ärge kasutage seadet soonte ega avade lõikamiseks (toorikus lõppev soon).**

Kaitske saeketast kukkumise ja löökide eest. Ärge avaldage saeketale külgsuunalist survet.

Et vältida tooriku kinnikiildumist, peab lõikekiil olema saeketaga ühel joonel.

Ärge töödelge kõverdunud toorikuid. Tooriku serv peab olema alati sirge, et seda saaks asetada vastu paralleeljuhikut.

Hoidke etteandebinõu alati seadme juures.

Seadme käsitseja asend (vt joonist R)

- **Ärge paiknege elektrilise tööriista ees saekettaga ühel joonel, vaid seiske saeketta suhtes diagonaalselt.** Nii on Teie keha võimaliku tagasilöögi eest kaitstud.

- Hoidke käsi, sõrmi ja käsivarsi pöörlevast saekettagast eemal.

Pidage seejuures kinni järgmistest juhistest:

- Hoidke toorikut tugevasti kahe käega ja suruge see vastu saelauda.
- Kitsaste toorikute ja vertikaalsete kaldenurkade saagimisel kasutage alati komplekti kuuluvat etteandebinõud **23** ja täiendavat paralleeljuhikut **37**.

Tooriku maksimaalsed mõõtmed

Vertikaalne kaldenurk	max. Tooriku kõrgus [mm]
0°	79
45°	56

Saagimine

Sirglõigete tegemine

- Reguleerige paralleeljuhikut **10** välja soovitud lõikelaius. (vt „Paralleeljuhiku reguleerimine“, lk 332)
- Asetage toorik töötasapinnale kettakaitsme **6.x** ette.
- Tõstke või langetage saeketast vändast **19** nii palju, et ülemised saehambad on tooriku pinnast ca 5 mm kõrgemal.
- Seadke kettakaitsme vastavalt tooriku kõrgusele. Kettakaitsme peab saagimisel olema alati lõdvalt tooriku peal.
- Lülitage seade sisse.
- Saagige toorik ühtlase ettenihkega läbi.
- Lülitage seade välja ja oodake, kuni saeketas on täielikult seisunud.

Vertikaalsete kaldenurkade saagimine

- Reguleerige välja soovitud vertikaalne kaldenurk. (vt „Vertikaalsete kaldenurkade reguleerimine“, lk 332)
- Teostage punktis „Sirglõigete tegemine“ toodud tööoperatsioonid.

Horisontaalsete kaldenurkade saagimine (vt joonist S)

- Reguleerige välja soovitud horisontaalne kaldenurk. (vt „Horisontaalsete kaldenurkade reguleerimine“, lk 332)
- Asetage toorik vastu profiilsiooni **28**.
Profiil ei tohi olla lõikejoonel. Sellisel juhul keerake lahti rihveldatud mutter **53** ja nihutage profiili.
- Tõstke või langetage saeketast vändast **19** nii palju, et ülemised saehambad on tooriku pinnast ca 5 mm kõrgemal.
- Seadke kettakaitsme vastavalt tooriku kõrgusele. Kettakaitsme peab saagimisel olema alati lõdvalt tooriku peal.
- Lülitage seade sisse.
- Suruge toorikut ühe käega vastu profiilsiooni ja lükake nurgajuhikut teise käega lukustushoovast **49** juhtsoones **5** aeglaselt ette.
- Lülitage seade välja ja oodake, kuni saeketas on täielikult seisunud.

334 | Eesti

Põhiseadistuste kontrollimine ja reguleerimine

Täpsete lõigete tagamiseks tuleb seadme põhiseadistusi pärast intensiivset kasutust kontrollida ja vajaduse korral reguleerida.

Selleks on vaja kogemusi ja asjaomaseid spetsiaaltööriistu.

Boschi volitatud parandustöökojas tehakse need tööd kiiresti ja usaldusväärselt.

Standardkaldenurkade 0°/45° (vertikaalne) – reguleerimine

- Viige seade tööasendisse.
- Reguleerige saekettal välja vertikaalne kaldenurk 0°.
- Keerake kettakaitse **6.x** lõpuni taha.

Kontrollimine: (vt joonist T1)

- Seadke nurgakaliiber 90°-le ja asetage see töötasapinnale **9**.

Nurgamõõdiku haar peab olema saekettaga **26** kogu pikkuses ühetasa.

Reguleerimine: (vt joonist T2)

- Keerake lahti kruvi **54**.
Seeläbi saab nihutada 0°-piirikut **55**.
- Keerake lahti lukustushoob **17**.
- Lükake käsiratast **18** vastu 0°-piirikut, kuni nurgakaliibri haar on saekettaga täies pikkuses ühetasa.
- Hoidke käsiratast selles asendis ja pingutage lukustushoob **17** uuesti kinni.
- Keerake kruvi **54** uuesti kinni.

Kui nurganäidik **47** ei ole pärast seadistamist 0°-märgisega skaalal **48** ühel joonel, keerake kruvi **56** tavalise ristpeakruvi-keerajaga lahti ja rihtige nurganäidik 0°-märgise järgi välja. Korra kee eespool nimetatud samme samamoodi 45° vertikaalse kaldenurga väljareguleerimiseks (keerake lahti kruvi **57**; nihutage 45°-piirikut **58**). Nurganäidik **47** ei tohi seejuures uuesti paigast minna.

Saeketta paralleelsuse nurgajuhiku juhtsoontega (vt joonist U)

- Viige seade tööasendisse.
- Keerake kettakaitse **6.x** lõpuni taha.

Kontrollimine:

- Märgistage pliiatsiga esimene vasak saehammas, mida on näha taga vaheplaadi kohal.
 - Seadke nurgakaliiber 90° peale ja asetage see vastu juhtsoone **5** serva.
 - Nihutage nurgakaliibri haara seni, kuni see puudutab märgistatud saehammast, ning tehke kindlaks saeketta ja juhtsoone vaheline kaugus.
 - Keerake saeketast seni, kuni märgistatud hammas on ees vaheplaadi kohal.
 - Nihutage nurgakaliibrit piki juhtsoont kuni märgistatud saehambani.
 - Mõõtke saeketta ja juhtsoone vaheline kaugus uuesti ära.
- Mõlemad mõõtetulemused peavad olema identsed.

Reguleerimine:

- Keerake saepingi all ees olevad sisekuuskantkruvid **59** ja saepingi all taga olevad sisekuuskantkruvid **60** komplekti kuuluva sisekuuskantvõtmega **21** lahti.
- Liigutage saeketast ettevaatlikult, kuni see on juhtsoonega **5** paralleelne.
- Keerake kruvid **59** ja **60** uuesti kinni.

Vahemaa näidiku reguleerimine (vt joonist V)

- Asetage paralleeljuhik saeketast paremale.
Nihutage paralleeljuhikut seni, kuni jõuate märgistuseni luubi **27** alumisel skaalal 26 cm.
- Lukustamiseks suruge lukustuspide **35** uuesti alla.
- Vabastage töötasapinna pikenduse pingutushoob **15** ja tõmmake töötasapinna pikendus lõpuni välja.

Kontrollimine:

Vahemaa näidiku **51** näit peab olema ülemisel skaalal **1** sama sugune nagu märgistus luubil **27** alumisel skaalal **1**.

Reguleerimine:

- Keerake kruvi **61** ristpeakruvikeerajaga lahti ja rihtige vahemaa näidik **51** välja piki 26-cm-märgistust ülemisel skaalal **1**.

Paralleeljuhiku paralleelsuse reguleerimine (vt joonist W)

- Viige seade tööasendisse.
- Keerake kettakaitse **6.x** lõpuni taha.
- Vabastage paralleeljuhiku pingutushoob **35** ja lükake seda seni, kuni see puudutab saeketast.

Kontrollimine:

Paralleeljuhik **10** peab saeketast kogu pikkuses puudutama.

Reguleerimine:

- Keerake sisekuuskantkruvid **71** tarnekomplekti kuuluva sisekuuskantvõtmega **21** lahti.
- Liigutage ettevaatlikult paralleeljuhikut **10**, kuni see puudutab kogu pikkuses saeketast.
- Hoidke paralleeljuhikut selles asendis ja vajutage pingutushoob **35** uuesti alla.
- Keerake sisekuuskantkruvid **71** uuesti kinni.

Paralleeljuhiku pingutusjõu reguleerimine

Paralleeljuhiku **10** pingutusjõud võib pärast sagedast kasutamist järgi anda.

- Pingutage justeerimiskruvi **70** seni, kuni paralleeljuhikut saab uuesti tugevasti töötasapinna külge kinnitada.

Paralleeljuhiku luubi reguleerimine (vt joonist W)

- Viige seade tööasendisse.
- Keerake kettakaitse **6.x** lõpuni taha.
- Nihutage paralleeljuhikut **10** paremalt, kuni see puudutab saeketast.

Kontrollimine:

Märgistus luubil **27** peab olema ühel joonel 0°-märgisega skaalal **1**.

Reguleerimine:

- Keerake kruvikeerajaga lahti kruvi **62** ja reguleerige vahemaa näidik 0°-märgise järgi välja.

Vaheplaadi taseme reguleerimine (vt joonist X)**Kontrollimine:**

Vaheplaadi **24** esikülj peab olema saepingiga ühetasa või saepingist pisut madalamal, tagakülj peab olema saepingiga ühetasa või saepingist pisut kõrgemal.

Reguleerimine:

- Eemaldage vaheplaat **24**.
- Sisekuuskantvõtmega **64** reguleerige välja nelja justeerimiskruvi **63** õige tase.

Hoidmine ja transportimine**Seadme osade hoidmine (vt jooniseid Y1 – Y6)**

Kasutusväliseks ajaks on võimalik seadme teatavaid osi turvaliselt seadme külge kinnitada.

- Eemaldage täiendav paralleeljuhtik **10** küljest.
- Asetage kõik lahtised osad korpuse küljes olevatesse hoidikutesse. (vt tabelit)

Joonis	Seadme osa	Hoidik
Y1	Kettakaitse 6.x	Asetage hoidiku avasse 33 ja pingutage lukustushoova 8.1 või lukustuskrugi 8.2 kinni
Y2	kinnituskomplekt „täiendav paralleeljuhtik“ 38	Kinnitage hoidikutesse 65
Y2	tolmueemaldusadapter 32	Lükake hoideklambritesse 66
Y3	Silmusvõti 22	Kinnitage kinnitusmutriga 67 tarvikute hoidikusse
Y3	Etteandeabinõu 23	Asetage kinnitusmutri 67 kohale ja fikseerimiseks nihutage seda
Y4	paralleeljuhtik 10	Keerake ümber, asetage alt juhtsiinidesse ja pingutage lukustuspeide 35 kinni
Y5	Sisekuuskantvõti 21 Sisekuuskantvõti 64	Lükake hoidikutesse 68
Y5	Nurgajuhtik 3	Lükake hoideklambritesse 69
Y6	täiendav paralleeljuhtik 37	Lükake hoideklambritesse 30 (lühike külj üles; pikk külj taha)

Seadme kandmine

Enne seadme transportimist peate tegema järgmist:

- Viige seade transpordiasendisse. (vt „Transpordiasend“, lk 332)
- Eemaldage kõik lisatarvikud, mis ei ole tugevasti seadme külge kinnitatud. Enne transportimist asetage saeketat võimaluse korral suletud mahutisse.
- Lükake töötasapinna pikendus **14** täiesti sisse ja vajutage pingutushoob **15** fikseerimiseks alla.
- Kerige toitejuhe juhtmeheidikule **29**.

- Tõstmiseks ja transportimiseks kasutage süvendeid **4** või kandekäepidid **13**.

► **Seadme transportimiseks kasutage alati üksnes transpordiseadiseid, ärge kunagi kasutage transportimiseks kaitseadiseid.**

► **Seljavigastuste vältimiseks kandke seadet alati kahekesi.**

Hooldus ja teenindus**Hooldus ja puhastus**

► **Enne mistahes tööde teostamist elektrilise tööriista kallal tõmmake pistik pistikupesast välja.**

Tööohutuse tagamiseks tuleb toitejuhe lasta vajaduse korral vahetada Boschi elektriliste tööriistade volitatud parandustöökojas.

Puhastus

- Seadme laitmatu ja ohutu töö tagamiseks hoidke seade ja selle ventilatsioonivad puhtad.
- Iga kord pärast töö lõppu eemaldage tolmu ja saepuru suruõhu või pintsli abil.

Seadme määrimine**Määre:**

Mootoriõli SAE 10/SAE 20



- Vajaduse korral õlitage elektrilist tööriista näidatud kohtadest. (vt joonist Z)

Boschi volitatud parandustöökojas tehakse need tööd kiiresti ja usaldusväärsetl.

Määrdeained ja puhastusvahendid utiliseerige keskkonda säästval viisil. Järgige kasutusriigi kehtivaid nõudeid.

Meetmed müra vähendamiseks

Tootja võetud meetmed:

- Sujuv käivitus
- müra vähendamiseks väljatöötatud saeketas

Kasutaja võetavad meetmed:

- paigaldamine stabiilsele tööpinna, mis vähendab vibratsiooni
- mürasummutavate saeketaste kasutamine
- saeketta ja elektrilise tööriista korrapärane puhastamine

336 | Eesti

Lisatarvikud

	Tootenumbr
Tolmukott	2 605 411 205
Y-adapter TSVH 3	2 610 015 513
Nurgajuhik	2 610 015 507
Etteandebiniõu	2 610 015 022
Tööpink GTA 60 W	0 601 B12 000
Tööpink GTA 600	0 601 B22 001

Saekettad puidu ja plaatmaterjalide, paneelide ja liistude jaoks

Saeketas 254 x 30 mm, 40 hammast	2 608 640 443
Saeketas 254 x 30 mm, 60 hammast	2 608 640 444

Klienditeenindus ja müügijärgne nõustamine

Järelepärimiste esitamisel ja tagavaraosade tellimisel näidake kindlasti ära seadme andmesildil olev 10-kohaline tootenumber.

Klienditeeninduses vastatakse toote paranduse ja hoolduse ning varuosade kohta esitatud küsimustele. Joonised ja teabe varuosade kohta leiata ka veebisaidilt:

www.bosch-pt.com

Boschi nõustajad osutavad Teile toodete ja tarvikute küsimustes meeleldi abi.

Eesti Vabariik

Mercantile Group AS
Boschi elektriliste käsitööriistade remont ja hooldus
Pärnu mnt. 549
76401 Saue vald, Laagri
Tel.: 6549 568
Faks: 679 1129

Kasutuskõlbmatuks muutunud seadmete käitlus

Elektriseadmed, lisatarvikud ja pakendid tuleks keskkonnasäästlikult ringlusse võtta.

Ärge visake kasutusressursi ammendanud elektrilisi tööriistu olmejäätmete hulka!

Üksnes EL liikmesriikidele:

Vastavalt Euroopa Parlamendi ja nõukogu direktiivile 2012/19/EL elektri- ja elektroonikaseadmete jäätmete kohta ning direktiivi kohaldamisele liikmesriikides tuleb kasutuskõlbmatuks muutunud elektrilised tööriistad eraldi kokku koguda ja keskkonnasäästlikult korduskasutada või ringlusse võtta.

Tootja jätab endale õiguse muudatuste tegemiseks.

Latviešu

Drošības noteikumi

Vispārējie drošības noteikumi darbam ar elektroinstrumentiem

⚠ UZMANĪBU Lai izvairītos no elektriskā trieciena, savainojumiem un aizdegšanās, elektroinstrumentu lietošanas laikā jāveic šādi svarīgi piesardzības pasākumi.

Pirms elektroinstrumenta lietošanas izlasiet visus šos drošības noteikumus un norādījumus un pēc izlasīšanas saglabājiet tos turpmākai izmantošanai.

Drošības noteikumus lietotais apzīmējums „Elektroinstrumenti” attiecas gan uz tīkla elektroinstrumentiem (ar elektrokabeļi), gan arī uz akumulatora elektroinstrumentiem (bez elektrokabeļiem).

Drošība darba vietā

- ▶ **Sekoņiet, lai darba vieta būtu tīra un sakārtota.** Nekārtīga darba vieta un slikta apgaismojuma var viegli notikt nelaimes gadījums.
- ▶ **Nelietojiet elektroinstrumentu eksplozīvu vai ugunsnedrošu vielu tuvumā un vietās ar paaugstinātu gāzes vai putekļu saturu gaisā.** Darba laikā elektroinstrumenti nedaudz dzirksteļo, un tas var izsaukt viegli degošu putekļu vai tvaiku aizdegšanos.
- ▶ **Lietojot elektroinstrumentu, nelaujiet nepiederošām personām un jo īpaši bērniem tuvoties darba vietai.** Citu personu klātbūtne var novērst uzmanību, kā rezultātā jūs varat zaudēt kontroli pār elektroinstrumentu.

Elektrodrošība

- ▶ **Elektroinstrumenta kontaktdakšai jābūt piemērotai elektrotīkla kontaktlīdžai. Kontaktdakšas konstrukciju nedrīkst nekādā veidā mainīt. Nelietojiet kontaktdakšas salāgotājus, ja elektroinstrumenti caur kabeļiem tiek savienoti ar aizsargzemejuma ķēdi.** Neizmainītas konstrukcijas kontaktdakša, kas piemērota kontaktlīdžai, ļauj samazināt elektriskā trieciena saņemšanas risku.
- ▶ **Darba laikā nepieskarieties saņemtiem priekšmetiem, piemēram, caurulēm, radiatoriem, plītim vai ledusskapjiem.** Pieskaroties saņemtiem virsmām, pieaug risks saņemt elektrisko triecienu.
- ▶ **Nelietojiet elektroinstrumentu lietus laikā, neturiet to mitrumā.** Mitrumam iekļūstot elektroinstrumentā, pieaug risks saņemt elektrisko triecienu.
- ▶ **Nenesiet un nepiekariet elektroinstrumentu aiz elektrokabeļa. Neraujiet aiz kabeļa, ja vēlaties atvienot instrumentu no elektrotīkla kontaktlīdžas. Sargājiet elektrokabeļi no karstuma, eļļas, asām šķautnēm un elektroinstrumenta kustīgajām daļām.** Bojāts vai samēzģojies elektrokabeļis var būt par cēloni elektriskajam triecienam.
- ▶ **Darbinot elektroinstrumentu ārpus telpām, izmantojiet tā pievienošanai vienīgi tādas pagarinātājkaabeļus, kuru lietošana ārpus telpām ir atļauta.**

Lietojot elektrokabeļi, kas piemērots darbam ārpus telpām, samazinās risks saņemt elektrisko triecienu.

- ▶ **Ja elektroinstrumentu tomēr nepieciešams lietot vietās ar paaugstinātu mitrumu, izmantojiet tā pievienošanai noplūdes strāvas aizsargreleju.** Lietojot noplūdes strāvas aizsargreleju, samazinās risks saņemt elektrisko triecienu.

Personiskā drošība

- ▶ **Darba laikā saglabājiet paškontroli un rīkojieties sākaņā ar veselo saprātu. Pārtrauciet darbu, ja jūtaties noguris vai atrodaties alkohola, narkotiku vai medikamentu izraisītā reibumā.** Strādājot ar elektroinstrumentu, pat viens neuzmanības mirklis var būt par cēloni nopietnam savainojumam.
 - ▶ **Izmantojiet individuālos darba aizsardzības līdzekļus. Darba laikā nēsājiet aizsargbrilles.** Individuālo darba aizsardzības līdzekļu (putekļu maskas, neslidošu apavu un aizsargķiveres vai ausu aizsargu) pielietošana atbilstoši elektroinstrumenta tipam un veicamā darba raksturam ļauj izvairīties no savainojumiem.
 - ▶ **Nepieļaujiet elektroinstrumenta patvaļīgu ieslēgšanos. Pirms elektroinstrumenta pievienošanas elektrotīklam, akumulatora ievietošanas vai izņemšanas, kā arī pirms elektroinstrumenta pārņemšanas pārliecinieties, ka tas ir izslēgts.** Pārnesot elektroinstrumentu, ja pirksts atrodas uz ieslēdzēja, kā arī pievienojot to elektrobarošanas avotam laikā, kad elektroinstrumenti ir ieslēgts, var viegli notikt nelaimes gadījums.
 - ▶ **Pirms elektroinstrumenta ieslēgšanas neizmirstiet izņemt no tā regulējošos instrumentus vai atslēgas.** Regulējošais instruments vai atslēga, kas ieslēgšanas brīdī atrodas elektroinstrumenta kustīgajās daļās, var radīt savainojumu.
 - ▶ **Darba laikā izvairieties ieņemt neērtu vai nedabisku ķermeņa stāvokli. Vienmēr ieturiet stingru stāju un centieties saglabāt līdzsvaru.** Tas atvieglo elektroinstrumenta vadību neparedzētās situācijās.
 - ▶ **Izvēlieties darbam piemērotu apģērbu. Darba laikā nēsājiet brīvi plandošas drēbes un rotaslietas. Netuviniet matus, apģērbu un aizsargcimdus elektroinstrumenta kustīgajām daļām.** Elektroinstrumenta kustīgajās daļās var iekļūties vaļiņas drēbes, rotaslietas un gari mati.
 - ▶ **Ja elektroinstrumenta konstrukcija ļauj tam pievienot ārējo putekļu uzsūkšanas vai savākšanas/uzkrāšanas ierīci, sekoņiet, lai tā būtu pievienota un pareizi darbotos.** Pielietojot putekļu uzsūkšanu vai savākšanu/uzkrāšanu, samazinās to kaitīgā ietekme uz strādājošās personas veselību.
- Saudzējoša apiešanās un darbs ar elektroinstrumentiem**
- ▶ **Nepārslogojiet elektroinstrumentu. Katram darbam izvēlieties piemērotu elektroinstrumentu.** Elektroinstrumenti darbojas labāk un drošāk pie nominālās slodzes.
 - ▶ **Nelietojiet elektroinstrumentu, ja ir bojāts tā ieslēdzējs.** Elektroinstrumenti, ko nevar ieslēgt un izslēgt, ir bīstami lietošanai un to nepieciešams remontēt.

- ▶ **Pirms elektroinstrumenta apkopes, regulēšanas vai darbinstrumenta nomainīšanas atvienojiet tā kontakt-dakšu no barojošā elektrotīkla vai izņemiet no tā akumulatoru.** Šādi iespējams novērst elektroinstrumenta nejausu ieslēgšanos.
- ▶ **Ja elektroinstrumentus netiek lietots, uzglabājiet to piemērotā vietā, kur elektroinstrumenti nav sasniedzams bērniem un personām, kuras neprot ar to rīkoties vai nav iepazinušas ar šiem noteikumiem.** Ja elektroinstrumentu lieto nekompetentas personas, tas var apdraudēt cilvēku veselību.
- ▶ **Rūpīgi veiciet elektroinstrumenta apkalpošanu. Pārbaudiet, vai kustīgās daļas darbojas bez traucējumiem un nav iespiestas, vai kāda no daļām nav salauzta vai bojāta, vai katra no tām pareizi funkcionē un pilda tai paredzēto uzdevumu. Nodrošiniet, lai bojātās daļas tiktu savlaicīgi nomainītas vai remontētas pilnvarotā remonta darbnīcā.** Daudzi nelaimes gadījumi notiek tāpēc, ka elektroinstrumenti pirms lietošanas nav pienācīgi apkalpoti.
- ▶ **Savlaicīgi notifyiet un uzasiniet griezošos darbinstrumentus.** Rūpīgi kopti elektroinstrumenti, kas apgādāti ar asiem griezejinstrumentiem, ļauj strādāt daudz ražīgāk un ir vieglāk vadāmi.
- ▶ **Lietojiet vienīgi tādus elektroinstrumentus, papildpiederumus, darbinstrumentus utt., kas atbilst šeit sniegtajiem norādījumiem, ņemot vērā arī konkrētos darba apstākļus un pielietojuma īpatnības.** Elektroinstrumentu lietošana citiem mērķiem, nekā tiem, kuriem to ir paredzējis ražotājs, ir bīstama un var novest pie neparedzamām sekām.

Apkalpošana

- ▶ **Nodrošiniet, lai elektroinstrumenta remontu veiktu kvalificēts personāls, nomainīti izmantojot oriģinālās rezerves daļas un piederumus.** Tikai tā iespējams panākt un saglabāt vajadzīgo darba drošības līmeni.

Drošības noteikumi galda ripzāģiem

- ▶ **Neatbalstieties pret elektroinstrumentu.** Elektroinstrumenta apgāšanās darba laikā vai nejausa pieskaršanās zāģa asmenim var izraisīt nopietnu savainojumu.
- ▶ **Nodrošiniet, lai aizsargpārsegs pareizi funkcionētu un varētu brīvi kustēties.** Vienmēr pārvietojiet aizsargpārsegu tā, lai tas zāģēšanas laikā brīvi novietots uz zāģējamā priekšmeta virsmas. Nekādā gadījumā nenostipriniet aizsargpārsegu paceltā stāvoklī.
- ▶ **Elektroinstrumenta darbības laikā netuviniet rokas zāģēšanas vietai un zāģa asmenim.** Pieskaršanās zāģa asmenim ir bīstama, jo var izraisīt savainojumu.
- ▶ **Nesniedzieties aiz zāģa asmens, lai turētu zāģējamo priekšmetu, notīrītu koka skaidas vai kāda cita iemesla dēļ.** Šādā gadījumā attāluks starp rokām un rotējošo zāģa asmeni kļūst nepieļaujami mazs.
- ▶ **Kontaktējiet zāģējamo priekšmetu ar zāģa asmeni tikai tad, ja tas griežas.** Zāģa asmenim ieķeroties zāģējamajā priekšmetā, var notikt atsitieni.
- ▶ **Sekojojiet, lai dārza instrumenta rokturi būtu sausi un tīri un lai uz tiem nenokļūtu eļļa vai smērvielas.** Ar smērvi-

lu pārklāti vai eļļaini rokturi ir slideni un var būt par cēloni kontroles zaudēšanai pār dārza instrumentu.

- ▶ **Lietojiet elektroinstrumentu tikai tad, ja uz apstrādājamā priekšmeta virsmas neatrodas instrumenti, koka skaidas, u.c. priekšmeti.** Pat nelieli koka vai citi priekšmeti, nonākot saskarē ar rotējošu zāģa asmeni, var tikt mesti ar lielu ātrumu un trāpīt elektroinstrumenta lietotājam.
- ▶ **Vienmēr zāģējiet tikai vienu priekšmetu.** Zāģējot vairākus priekšmetus, kas novietoti blakus vai viens uz otra, zāģa asmens var tikt iespiests vai zāģējamie priekšmeti var spiesties cits pret citu un savstarpēji nobīdīties.
- ▶ **Vienmēr izmantojiet paralēlo vai leņķa vadotni.** Tā ļauj uzlabot zāģējuma precizitāti un samazina zāģa asmens iespiešanas iespēju.
- ▶ **Lietojiet elektroinstrumentu grupju veidošanai tikai kopā ar šim nolūkam piemērotu aizsargierīci (piemēram, ar tunelveida aizsargpārsegu).**
- ▶ **Nelietojiet elektroinstrumentu iezāģējumu (apstrādājamajā priekšmetā izbeidzošos grupju) veidošanai.**
- ▶ **Lietojiet elektroinstrumentu tikai tādiem materiāliem, kam tas ir paredzēts.** Pretējā gadījumā elektroinstrumenti var tikt pārslogoti.
- ▶ **Gadījumā ja iestrēgst zāģa asmens, izslēdziet elektroinstrumentu un turiet apstrādājamo priekšmetu nekustīgi, līdz zāģa asmens ir pilnīgi apstājies. Lai izvairītos no atsitiena, apstrādājamo priekšmetu drīkst pārvietot tikai pēc zāģa asmens apstāšanās.** Pirms elektroinstrumenta atkārtotas iedarbināšanas noskaidrojiet un novērsiet zāģa asmens iestrēgšanas cēloni.
- ▶ **Nelietojiet neasus, ietplaisājušus, saliektus vai citādi bojātus zāģa asmeņus.** Zāģa asmeņi ar neasiem vai nepareizi izliektiem zobiem veido šauru zāģējumu, kas rada pastiprinātu berzi, var būt par cēloni zāģa asmens iespiešanai zāģējumā un izraisīt atsitieni.
- ▶ **Vienmēr lietojiet vajadzīgā izmēra zāģa asmeņus ar piemērotu stiprināšanas urbumu (piemēram, romba veida vai apaļu).** Zāģa asmeņi, kas nav piemēroti zāģa stiprinājuma ierīcēm, slikti centrējas un var būt par cēloni kontroles zaudēšanai pār elektroinstrumentu.
- ▶ **Nelietojiet zāģa asmeņus, kas izgatavoti no stipri legēta ātrgriezējtauda (HSS).** Šādi asmeņi var viegli salūzt.
- ▶ **Pēc darba nepieskarieties zāģa asmenim, līdz tas nav atdzisis.** Darba laikā zāģa asmens stipri sakarst.
- ▶ **Uzturiet darba vietu tīru.** Īpaši bīstams ir dažādu materiālu putekļu sajaukums. Vieglo metālu putekļi ir ļoti ugunsdroši un sprādzienbīstami.
- ▶ **Nelietojiet elektroinstrumentu bez asmens aptverplāksnes. Nomainiet aptverplāksni, ja tā ir bojāta.** Ja elektroinstrumentā ir iestiprināta bojāta asmens aptverplāksne, zāģa asmens var izraisīt savainojumu.
- ▶ **Regulāri pārbaudiet, vai elektrokabeļi nav radušies bojājumi, un vajadzības gadījumā nogādājiet to remontam Bosch pilnvarotā elektroinstrumentu remonta darbnīcā. Nomainiet bojāto pagarinātājkaбели.** Tas ļaus elektroinstrumentam saglabāt nepieciešamo darba drošības līmeni.

- ▶ **Laikā, kad elektroinstrumenti netiek lietoti, uzglabājiet to drošā vietā. Uzglabāšanas vietai jābūt sausai un aizslēdzamai.** Tas ļaus novērst elektroinstrumenta sabojāšanos uzglabāšanas laikā vai nonākšanu nekompetentu personu rokās.
- ▶ **Neizlaidiet elektroinstrumentu no rokām, pirms tas nav pilnīgi apstājies.** Pēc instrumenta izslēgšanas tajā iestiprinātais darbinstruments zināmu laiku turpina rotēt un var izraisīt savainojumus.
- ▶ **Nelietojiet elektroinstrumentu, ja ir bojāts tā elektrokabelis. Ja elektrokabelis tiek bojāts darba laikā, nepieskarieties tam, bet izvelciet kabeļa kontaktdakšu no elektrotiēkla kontaktligzdas.** Strādājot ar instrumentu, kuram ir bojāts elektrokabelis, pieaug risks saņemt elektrisko triecienu.

Simboli

Šeit ir aplūkoti daži apzīmējumi, kuru nozīmi ir svarīgi zināt, lietojot elektroinstrumentu. Tāpēc lūdzam iegaumēt šos apzīmējumus un to nozīmi. Apzīmējumu pareiza interpretācija ļaus vieglāk un drošāk strādāt ar elektroinstrumentu.

Simboli un to nozīme



Elektroinstrumenta darbības laikā netuviniet rokas zāģēšanas vietai un zāģa asmenim. Pieskaršanās zāģa asmenim ir bīstama, jo var izraisīt savainojumu.



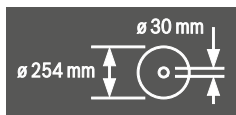
Nēsājiet putekļu aizsargmasku.



Nēsājiet ausu aizsargus. Trokšņa iedarbība var izraisīt dzirdes traucējumus.

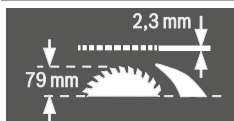


Nēsājiet aizsargbrilles.



Izvēloties zāģa asmeni, ņemiet vērā tā izmērus. Asmens centrālā atvēruma diametram jābūt tādā, lai asmens novietotos uz darbvārpstas cieši, bez spēles. Nelietojiet samazinātos ieliktnus vai adapterus diametra salāgošanai.

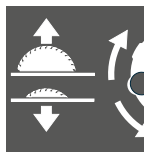
Simboli un to nozīme



Nomainot zāģa asmeni, sekojiet, lai zāģējuma platums nebūtu mazāks par 2,3 mm un asmens pamatnes biezums nebūtu lielāks par 2,3 mm. Pretējā gadījumā asmens ķīlis (biezums 2,3 mm) var iestrēgt apstrādājamajā priekšmetā.

Maksimālais iespējamais apstrādājamā priekšmeta augstums ir 79 mm.

Kreisā puse

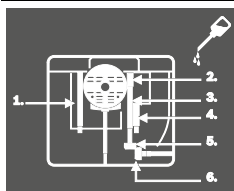


Tiek parādīts rokrīta griešanas virziens, iegremdējot (**transporta stāvoklis**) un paceļot (**darba stāvoklis**) zāģa asmeni.

Labā puse



Tiek parādīts fiksejošās sviras stāvoklis, nostiprinot zāģa asmeni un veicot vertikālā zāģēšanas leņķa iestādīšanu (noliecot zāģa asmeni sānu virzienā).



Vajadzības gadījumā ieliejojiet elektroinstrumentu norādītajās vietās.

Izstrādājuma un tā darbības apraksts



Uzmanīgi izlasiet visus drošības noteikumus. Šeit sniegto drošības noteikumu un norādījumu neievērošana var izraisīt aizdegšanos un būt par cēloni elektriskajam triecienam vai nopietnam savainojumam.

Pielietojums

Elektroinstrumenti ir lietojami kā stacionāra iekārta taisnu zāģējumu veidošanai gareniskā un šķērsu virzienā cietā un mīkstā kokā, kā arī skaidu un šķiedru plāksnēs. Iespējamais horizontālais zāģēšanas leņķis ir no -60° līdz $+60^\circ$, bet iespējamais vertikālais zāģēšanas leņķis ir no -2° līdz 47° .

Lietojot atbilstošus zāģa asmeņus, instrumentu iespējams lietot arī alumīnija profilu un plastmasas zāģēšanai.

340 | Latviešu

Attēlotās sastāvdaļas

Attēloto sastāvdaļu numerācija atbilst elektroinstrumenta at-
tēliem, kas sniegti lietošanas pamācības grafiskajā daļā.

- 1 Skala attāluma noteikšanai no zāga asmens līdz paralēlajai vadotnei **10**
- 2 Priekšējā grope paralēlās vadotnes **10** pārvietošanai
- 3 Leņķa vadotne
- 4 Padziļinājumi satveršanai
- 5 Vadotnes grope leņķa vadotnes pārvietošanai
- 6.1 Aizsargpārsegs ar fiksējošo sviru*
- 6.2 Aizsargpārsegs ar fiksējošo skrūvi un sānu aizsargu*
- 7 Putekļu uzsūkšanas īscaurule
- 8.1 Svira aizsargpārsega **6.1** fiksēšanai
- 8.2 Skrūve aizsargpārsega **6.2** fiksēšanai
- 9 Zāģēšanas galds
- 10 Paralēlā vadotne
- 11 Zāģēšanas galda V veida grope paralēlās vadotnes pārvietošanai
- 12 Urbumi elektroinstrumenta nostiprināšanai
- 13 Rokturis pārņemšanai
- 14 Zāģēšanas galda pagarinātājs
- 15 Svira zāģēšanas galda pagarinātāja fiksēšanai
- 16 Fiksators darba galda GTA 600 stiprināšanai
- 17 Fiksējošā svira vertikālā zāģēšanas leņķa iestādīšanai
- 18 Rokritis
- 19 Kloķis zāģa asmens pacelšanai un iegremdēšanai
- 20 Ieslēdzēja drošības vāciņš
- 21 Sešstūra stienatslēga (5 mm)
- 22 Gredzenatslēga (23 mm)
- 23 Bidstienis
- 24 Asmens aptverplāksne
- 25 Asmens ķilis
- 26 Zāģa asmens
- 27 Lupa
- 28 Profilstienis
- 29 Elektrokabeļa turētājs
- 30 Noturskava paralēlās palīgvadotnes nostiprināšanai
- 31 Īscaurule skaidu izvādīšanai
- 32 Uzsūkšanas adapters
- 33 Turētājs aizsargpārsega nostiprināšanai
- 34 Izgriezumi aptverplāksnes ievietošanai
- 35 Rokturis paralēlās vadotnes fiksēšanai
- 36 Paralēlās vadotnes V veida slidkurpe
- 37 Paralēlā palīgvadotne
- 38 Stiprinošo elementu komplekts „Paralēlajai palīgvadotnei“
- 39 Leņķa vadotnes vadstienis
- 40 Stiprinošo elementu komplekts „Profilstienim“
- 41 Skrūve skaidu izvādīšanas īscaurules stiprināšanai
- 42 Piespiedējuzgrieznis
- 43 Svira darbvārpstas fiksēšanai

- 44 Piespiedējapvlāksne
- 45 Darbvārpsta
- 46 Balstapvlāksne
- 47 Vertikālā zāģēšanas leņķa rādītājs
- 48 Vertikālā zāģēšanas leņķa skala
- 49 Rokturis brīvi izvēlētā horizontālā zāģēšanas leņķa fiksēšanai
- 50 Leņķa vadotnes pagriešanas leņķa rādītājs
- 51 Zāģēšanas galda attāluma rādītājs
- 52 Ieslēgšanas taustiņš
- 53 Profilstienis rievuzgrieznis
- 54 Skrūve ar krustrievas galvu atdures **55** regulēšanai
- 55 Atdure vertikālā zāģēšanas leņķa 0° iestādīšanai
- 56 Vertikālā zāģēšanas leņķa rādītāja skrūve
- 57 Skrūve ar krustrievas galvu atdures **58** regulēšanai
- 58 Atdure vertikālā zāģēšanas leņķa 45° iestādīšanai
- 59 Priekšējās sešstūra ligzdskrūves (5 mm) zāģa asmens paralelītātes regulēšanai
- 60 Aizmugurējās sešstūra ligzdskrūves (5 mm) zāģa asmens paralelītātes regulēšanai
- 61 Zāģēšanas galda attāluma rādītāja skrūve
- 62 Paralēlās vadotnes attāluma rādītāja skrūve
- 63 Skrūves aptverplāksnes regulēšanai
- 64 Sešstūra stienatslēga (2 mm)
- 65 Turētājs stiprinošo elementu komplektam „Paralēlajai palīgvadotnei“
- 66 Noturskava uzsūkšanas adaptera nostiprināšanai
- 67 Uzgrieznis gredzenatslēgas stiprināšanai un bidstienā piekāršanai
- 68 Turētāji sešstūra stienatslēgas nostiprināšanai
- 69 Noturskava leņķa vadotnes nostiprināšanai
- 70 Skrūve paralēlās vadotnes noturplāksnes **36** piespiedējspēka regulēšanai
- 71 Sešstūra ligzdskrūves (5 mm) paralēlās vadotnes paralelītātes iestādīšanai

*** atkarībā no izpildījuma**

Šeit attēlotie vai aprakstītie piederumi neietilpst standarta piegādes komplektā. Pilns pārskats par izstrādājuma piederumiem ir sniegts mūsu piederumu katalogā.

Informācija par troksni

Trokšņa parametru vērtības ir noteiktas atbilstoši EN 61029-2-1.

Elektroinstrumenta radītā pēc raksturlienes A izsvērtā trokšņa parametru tipiskās vērtības ir šādas: trokšņa spiediena līmenis 103 dB(A); trokšņa jaudas līmenis 116 dB(A). Izkliede K = 3 dB.

Nēsājiet ausu aizsargus!

Tehniskie parametri

Galda ripzāģis		GTS 10 J	
Izstrādājuma numurs		... 500	
3 601 M30 530	
		... 570	
		... 590	
		... 5P0	
		... 5R0	... 560
Nominālā patērējamā jauda	W	1800	1650
Griešanās ātrums brīvgaitā	min. ⁻¹	3650	3650
Palaišanas strāvas ierobežošana		●	●
Svars atbilstoši EPTA-Procedure 01/2003	kg	26	26
Elektroaizsardzības klase		□/II	□/II
Masa (kopā ar noņemamajiem elementiem)			
Platums x dziļums x augstums	mm	578 x 706 x 330	
Maksimālie apstrādājamā priekšmeta izmēri ir sniegti lappusē 345.			
Šādi parametri tiek nodrošināti pie nominālā elektrobarošanas sprieguma [U] 230 V. Iekārtām, kas paredzētas citam spriegumam vai ir modifcētas atbilstoši nacionālajiem standartiem, šie parametri var atšķirties.			
Piemērotu zāģa asmeņu izmēri			
Zāģa asmens diametrs	mm	254	
Zāģa asmens pamatnes biezums	mm	1,7 – 1,9	
Min. asmens zobu biezums/izliece	mm	2,6	
Centrālā atvēruma diametrs	mm	30	

Atbilstības deklarācija 

Mēs ar pilnu atbildību paziņojam, ka sadaļā „Tehniskie parametri” aprakstītais izstrādājums atbilst visiem direktīvās 2011/65/ES, 2004/108/EK, 2006/42/EK un to labojumos ietvertajiem saistošajiem noteikumiem, kā arī šādiem standartiem: EN 61029-1, EN 61029-2-1.

EK izstrādājuma parauga pārbaude Nr. MSR 1034, kas veikta reģistrētā pārbaudes vietā Nr. 0366.

Tehniskā lieta (2006/42/EK) no:

Robert Bosch GmbH, PT/ETM9,
70764 Leinfelden-Echterdingen, GERMANY

Henk Becker Helmut Heinzelmann
Executive Vice President Head of Product Certification
Engineering PT/ETM9

 i.v. K. W. K.

Robert Bosch GmbH, Power Tools Division
70764 Leinfelden-Echterdingen, GERMANY
Leinfelden, 28.01.2015

Montāža

► **Nepieļaujiet elektroinstrumenta patvaļīgu ieslēgšanu. Elektroinstrumenta salikšanas un apkalpošanas laikā tā elektrokabeļa kontaktdakša nedrīkst būt pievienota pie barojošā elektrotīkla kontaktligzdas.**

Piegādes komplekts

Izstrādājuma piegādes komplekts ir attēlots lietošanas pamācības pielikumā.

Pirms elektroinstrumenta lietošanas pirmo reizi, pārliecinieties, ka tā piegādes komplekts ir ietīptst šādas vienības.

- Galda ripzāģis ar iestiprinātu zāģa asmeni **26** un asmens ķīli **25**
- Leņķa vadotne **3**
- Profilstienis **28**
- Stiprinošo elementu komplekts „Profilstienim” **40** (atdurplāksne, rievuzgrieznis, skrūve, paplāksne)
- Paralēlā vadotne **10**
- Paralēlā palīgvadotne **37**
- Stiprinošo elementu komplekts „Paralēlajai palīgvadotnei” **38** (3 stiprinošās skrūves, 3 paplāksnes, 3 spārnuzgriežņi)
- Aizsargpārsegs **6.x***
- * atkarībā no izpildījuma: **6.1/6.2**
- Sešstūra stienatslēga **21**
- Sešstūra stienatslēga **64**
- Gredzenatslēga **22**
- Bidstienis **23**
- Aptverplāksne **24**
- Uzsūkšanas adapters **32**

Piezīme. Pārbaudiet, vai nav bojāts elektroinstrumenta vai kāda no tā daļām.

Turpinot elektroinstrumenta lietošanu, rūpīgi pārbaudiet, vai tā aizsargierīces un daļas ar neliekiem bojājumiem funkcionē pareizi un bez traucējumiem. Pārbaudiet, vai elektroinstrumenta kustīgās daļas netraucēti pārvietojas un nav iespilētas un vai kāda no daļām nav bojāta. Ikvienai daļai jābūt pareizi nostiprinātai un jāpilda tai paredzētais uzdevums, nodrošinot pareizu elektroinstrumenta darbību.

Bojātās aizsargierīces vai citas instrumenta daļas nekavējoties jānomaina vai kvalificēti jāizremontē pilnvarotā remonta darbnīcā.

Atsevišķo daļu montāža

- Uzmanīgi izsaiņojiet visas piegādātās elektroinstrumenta daļas. Noņemiet iesaiņojuma materiālu no elektroinstrumenta un no kopā ar to piegādātajiem piederumiem.
- Sekojiet, lai tiktu izņemtas zem dzinēja bloka ievietotais iesaiņojuma materiāls.

Uz instrumenta korpusa ir tieši nostiprināti šādi elementi: bidstienis **23**, gredzenatslēga **22**, sešstūra stienatslēgas **21** un **64**, paralēlā vadotne **10**, leņķa vadotne **3**, uzsūkšanas adapters **32**, paralēlā palīgvadotne **37** ar stiprinošo elementu komplektu **38**, aizsargpārsegs **6.x**.

- Uzmanīgi izņemiet šos elementus no stiprinājumiem. Elementu novietojums ir parādīts attēlos Y1 – Y6.

342 | Latviešu

Aptverplāksnes montāža (attēls A)

- Ieāķējiet aptverplāksni **24** darbinstrumenta šahtas aizmugurējās izgriezumos **34**.
- Pārvietojiet aptverplāksni lejup.
- Piespiediet aptverplāksni, līdz tā fiksējas darbinstrumenta šahtas priekšējā daļā.

Aptverplāksnes **24** priekšējai malai jāatrodas vienā līmenī ar zāģēšanas galdā virsmu vai nedaudz zem tās, bet tās aizmugurējai malai jāatrodas vienā līmenī ar zāģēšanas galdā virsmu vai nedaudz virs tās (par to lasiet arī sadaļā „Aptverplāksnes līmeņa regulēšana” lappusē 347)

Aizsargpārsega montāža* (attēls B)*** atkarībā no izpildījuma**

- Grieziēt kloķi **19** pulksteņa rādītāju kustības virzienā, līdz zāģa asmens **26** tiek pacelts iespējami augstu virs zāģēšanas galdā.
 - Pavelciet asmens ķīli **25** līdz galam augšup.
 - Iekariniet aizsargpārsegu **6.x** asmens ķīļa **25** izgriezumā.
 - Pievelciet fiksējošo sviru **8.1**.
vai
Pieskrūvējiet fiksējošo skrūvi **8.2** ar sešstūra stienātslēgu **21**.
 - Noregulējiet aizsargpārsegu tā, lai tā stāvoklis atbilstu apstrādājamā priekšmeta augstumam.
- Zāģēšanas laikā aizsargpārsegam brīvi jābalstās uz apstrādājamā priekšmeta virsmas.

Piezīme. Fiksējošajai svirai **8.1** piemīt zināms brīvģājienis, kas ļauj to pagriezt ergonomiski izdevīgā stāvoklī vai arī stāvoklī, kas ļauj taupīt instrumenta uzglabāšanai nepieciešamo vietu.

Laikā, kad ir pievilka fiksējošā svira, pavelciet tās rokturi prom no aizsargpārsega, pagrieziēt to vēlamajā stāvoklī un tad atlaidiet. Ļaujot, lai atspere ievēl rokturi fiksatorā.

Paralēlās vadotnes montāža (attēls C)

Paralēlo vadotni **10** var pēc vajadzības novietot pa labi vai pa kreisi no zāģa asmens.

- Paceliet augšup rokturi **35**, kas paredzēts paralēlās vadotnes **10** fiksēšanai.
- Līdz ar to tiek atbrīvots V veida slidkurpes **36** fiksators.
- Vispirms ievietojiet paralēlās vadotnes V veida slidkurpi zāģēšanas galdā vadotnes gropē **11**. Pēc tam ievietojiet paralēlo vadotni zāģēšanas galdā vadotnes gropē **2**.
Līdz ar to paralēlo vadotni kļūst iespējams pārvietot vēlamajā stāvoklī.
- Lai fiksētu paralēlo vadotni, pārvietojiet rokturi **35** lejup.

Paralēlās palīgvadotnes montāža (attēls D)

Zāģējot šaurus priekšmetus un veidojot zāģējumus ar **slipu vertikālo zāģēšanas leņķi**, paralēlā palīgvadotne **37** jānostiprina uz paralēlās vadotnes **10**.

Paralēlo palīgvadotni var pēc vajadzības nostiprināt paralēlās vadotnes **10** kreisajā vai labajā pusē.

Montāžai izmantojiet stiprinošo elementu komplektu „Paralēlajai palīgvadotnei” **38**. (3 stiprinošās skrūves, 3 paplāksnes, 3 spārnuzgriežņi)

- Izbidiet stiprinošās skrūves caur paralēlās vadotnes **10** sānu urbumiem.
- Skrūvju galvas kalpo paralēlās palīgvadotnes turēšanai.
- Izbidiet paralēlo palīgvadotni **37** uz stiprinošo skrūvju galvām.
- Novietojiet paplāksnes uz stiprinošajām skrūvēm un stingri pievelciet skrūves ar spārnuzgriežņu palīdzību.

Leņķa vadotnes montāža (attēli E1 – E2)

- Iebidiet vadstieni **39**, kas nepieciešams leņķa vadotnes **3** pārvietošanai, vienā no šim nolūkam paredzētajām zāģēšanas galdā **5** gropēm.

Lai atvieglotu garu priekšmetu apstrādi, leņķa vadotni iespējams paplašināt, nostiprinot uz tās profilstieni **28**.

- Profilstieņa nostiprināšanai uz leņķa vadotnes izmantojiet stiprinošo elementu komplektu **40**.

Putekļu un skaidu uzsūkšana

Dažu materiālu, piemēram, svinu saturošu krāsu, dažu koknes šķirņu, minerālu un metālu putekļu var būt kaitīgi veselībai. Pieskaršanās šādiem putekļiem vai to ieelpošana var izraisīt alergiskas reakcijas vai elpošanas ceļu saslimšanu elektroinstrumenta lietotājam vai darba vietai tuvumā esošajām personām.

Atsevišķu materiālu putekļi, piemēram, putekļi, kas rodas zāģējot ozolu vai dižskābarža koksnī, var izraisīt vēzi, īpaši tad, ja koksne iepriekš ir tikusi ķīmiski apstrādāta (ar hromātu vai koksnes aizsardzības līdzekļiem). Azbestu saturošus materiālus driekst apstrādāt vienīgi personas ar īpašām profesionālām iemaņām.

- Vienmēr pielietojiet putekļu uzsūkšanu.
- Darba vietai jābūt labi ventilējama.
- Darba laikā ieteicams izmantot masku elpošanas ceļu aizsardzībai ar filtrēšanas klasi P2.

Ievērojiet jūsu valstī spēkā esošos priekšrakstus, kas attiecas uz apstrādājamo materiālu.

Putekļu/skaidu aizvadišanas kanālu var nosprostot putekļi, skaidas vai apstrādājamā priekšmeta atlūzas.

- Izslēdziet elektroinstrumentu un atvienojiet tā kontaktdakšu no elektrotīkla kontaktligzdas.
- Nogaidiet, līdz pilnīgi apstājas zāģa asmens.
- Noskaidrojiet nosprostošanās cēloni un novērsiet nosprostojumu.

► **Nepieļaujiet putekļu uzkrāšanos darba vietā.** Putekļi var viegli aizdegties.

► **Lai alumīnija zāģēšanas laikā izvairītos no aizdegšanās, iztukšojiet putekļu/skaidu aizvadišanas kanālu un neļietojiet skaidu uzsūkšanu.**

Skaidu izvadišanas iscaurules iztukšošana (attēls F)

Vajadzības gadījumā skaidu izvadišanas iscauruli **31** var iztukšot, atbrīvojot to no apstrādājamā priekšmeta atlūzām un liekām skaidām.

- Izslēdziet elektroinstrumentu un atvienojiet tā kontaktdakšu no elektrotīkla kontaktligzdas.
- Nogaidiet, līdz pilnīgi apstājas zāģa asmens.
- Atskrūvējiet stiprinošo skrūvi **41**, lietojot sešstūra stienātslēgu **21**.

- Izvelciet skaidu izvadišanas iscauruli **31** un atbrīvojiet to no apstrādājamā priekšmeta atļūzām un lielām skaidām.
- No jauna iestipriniet skaidu izvadišanas iscauruli elektroinstrumentā.

Putekļu uzsūkšana ar ārēju putekļsūcēja palīdzību (attēls G)

Izmantojiet kopā ar elektroinstrumentu piegādāto uzsūkšanas adapteru **32**, lai pievienotu putekļsūcēju skaidu izvadišanas iscaurulei **31**.

- Stingri savienojiet uzsūkšanas adapteru **32** ar putekļsūcēja šļūteni.
- Lai paaugstinātu uzsūkšanas efektivitāti, putekļsūcēju ar Y veida adaptera palīdzību (papildpiederums) var pievienot arī putekļu uzsūkšanas iscaurulei **7**.

Putekļsūcējam jābūt piemērotam apstrādājamā materiāla putekļu uzsūkšanai.

Veselībai īpaši kaitīgu, kancerogēnu vai sausu putekļu uzsūkšanai lietojiet speciālus putekļsūcējus.

Stacionāra vai pusstacionāra uzstādīšana

- ▶ **Lai varētu droši strādāt ar elektroinstrumentu, tas pirms lietošanas jānostiprina uz lidzenas un stabilas virsmas (piemēram, uz darba galdā).**

Nostiprināšana uz darba virsmas (attēls H)

- Nostipriniet elektroinstrumentu uz darba virsmas, lietojot piemērotus skrūvju savienojumus. Stiprināšanai izmantojiet atvērumus **12**.

Nostiprināšana uz Bosch darba galdā (attēls I)

Pateicoties balstiem ar regulējamu garumu, Bosch darba galdi (piemēram, GTA 60 W, GTA 600) ļauj stabili uzstādīt elektroinstrumentu uz jebkuras virsmas.

- ▶ **Izlasiet visus darba galdam pievienotos drošības noteikumus un norādījumus lietošanai.** Drošības noteikumu un lietošanas norādījumu neievērošana var kļūt par cēloni elektriskā trieciena saņemšanai, kā arī izraisīt aizdegšanos vai smagu savainojumu.
- ▶ **Pirms elektroinstrumenta nostiprināšanas pareizi samontējiet darba galdū.** Ja galds ir pareizi salikts, samazinās tā „sabrukšanas” risks.
- Pirms elektroinstrumenta nostiprināšanas uz darba galdā pārvietojiet tā darbinstrumenta galvu transporta stāvoklī.

Zāģa asmens nomaiņa (attēli J1 – J4)

- ▶ **Pirms elektroinstrumenta apkopes vai apkalpošanas izvelciet tā elektrokabeļa kontaktdakšu no barojošā elektrotīkla kontaktlīdždas.**
- ▶ **Zāģa asmeņu nomaiņas laikā uzvelciet aizsargcimdus.** Pieskaroties zāģa asmeņiem, var gūt savainojumus.

Izmantojiet vienīgi zāģa asmeņus, kuru maksimālais pieļaujamais griešanās ātrums ir lielāks par elektroinstrumenta griešanās ātrumu brīvgaitā.

Izmantojiet tikai zāģa asmeņus, kas atbilst šajā lietošanas pamācībā noteiktajiem parametriem, ir pārbaudīti atbilstoši standarta EN 847-1 prasībām un attiecīgi marķēti.

Lietojiet tikai tādus zāģa asmeņus, ko ražotājfirma ir ieteikusi lietošanai kopā ar šo elektroinstrumentu un kas ir piemēroti materiālam, ko vēlaties apstrādāt.

Zāģa asmens noņemšana

- Ar skrūvgrieža palīdzību paceliet aptverplāksnes **24** priekšējo daļu un izņemiet aptverplāksni no darbinstrumenta šahtas.
- Grieziet kloķi **19** pulksteņa rādītāju kustības virzienā, līdz zāģa asmens **26** tiek pacelts iespējami augstu virs zāģēšanas galdā.
- Pārvietojiet aizsargpārsegu **6.x** līdz galam uz aizmuguri.
- Grieziet piespiedējuzgriezni **42** ar gredzenatslēgu **22** (23 mm) un vienlaikus velciet darbvārpstas fiksēšanas sviru **43**, līdz darbvārpsta fiksējas.
- Turiet pievilktu darbvārpstas fiksēšanas sviru un noskrūvējiet piespiedējuzgriezni, griežot to pretēji pulksteņa rādītāju kustības virzienam.
- Noņemiet piespiedējapplāksni **44**.
- Noņemiet zāģa asmeni **26**.

Zāģa asmens iestiprināšana

Ja nepieciešams, pirms zāģa asmens iestiprināšanas notīriet visas iestiprināmās daļas.

- Novietojiet jaunu zāģa asmeni uz balstapplāksnes **46**, kas atrodas uz darbvārpstas **45**.

Piezīme. Nelieto jiet pārāk mazus zāģa asmeņus. Attālums starp zāģa asmeni un asmens ķili nedrīkst pārsniegt 5 mm.

- ▶ **Iestiprināšanas laikā sekojiet, lai asmens zobu vērsuma virziens (bultas virziens uz asmens) sakristu ar bultas virzienu uz asmens aizsargpārsega.**

- Novietojiet uz darbvārpstas piespiedējapplāksni **44** un uzskrūvējiet piespiedējuzgriezni **42**.
- Grieziet piespiedējuzgriezni **42** ar gredzenatslēgu **22** (23 mm) un vienlaikus velciet darbvārpstas fiksēšanas sviru **43**, līdz darbvārpsta fiksējas.
- Stingri pieskrūvējiet piespiedējuzgriezni, griežot to pulksteņa rādītāju kustības virzienā (griezes momentam jābūt aptuveni 15 – 23 Nm).
- No jauna ievietojiet aptverplāksni **24**.
- Nolaidiet lejup kustīgo asmens aizsargpārsegu **6.x**.

Lietošana

- ▶ **Pirms elektroinstrumenta apkopes vai apkalpošanas izvelciet tā elektrokabeļa kontaktdakšu no barojošā elektrotīkla kontaktlīdždas.**

Zāģa asmens transporta stāvoklis un darba stāvoklis

Transporta stāvoklis

- Grieziet rokrītenī **18** pretēji pulksteņa rādītāju kustības virzienam, līdz zāģa asmens **26** zobi nolaižas zemāk par zāģēšanas galdā **9** virsmu.
- Līdz galam iebidiet iekšā galdā pagarinātāju **14**. Pārvietojiet lejup fiksējošo rokturi **15**. Līdz ar to zāģēšanas galdā pagarinātājs tiek fiksēts.

Sīkākus norādījumus par transportēšanu lasiet lappusē 347.

344 | Latviešu

Darba stāvoklis

- Grieziet kloķi **19** pulksteņa rādītāju kustības virzienā, līdz zāga asmens **26** abi paceļas virs apstrādājamā priekšmeta virsmas.

Piezīme. Nodrošiniet, lai aizsargpārsegs atrastos pareizā stāvoklī. Zāģēšanas laikā tam vienmēr jābalstās uz apstrādājamā priekšmeta virsmas.

Zāģēšanas leņķa iestādīšana

Lai nodrošinātu augstu zāģēšanas precizitāti, pēc elektroinstrumenta intensīvas lietošanas nepieciešams pārbaudīt un vajadzības gadījumā koriģēt tā svarīgākos iestādījumus (skatīt sadaļu „Svarīgāko iestādījumu pārbaude un korekcija” lappusē 346).

Vertikālā zāģēšanas leņķa iestādīšana (ar zāga asmeni) (attēls K)

Vertikālo zāģēšanas leņķi var iestādīt robežās no -2° līdz 47° .

- Pagrieziet fiksējošo sviru **17** pretēji pulksteņa rādītāju kustības virzienam.

Piezīme. Pilnīgi atbrīvojot fiksējošo sviru, zāga asmens smaguma spēka iespaidā nosveras uz sāniem līdz stāvoklim, kas atbilst aptuveni 30° noliecei.

- Pavelciet vai pabīdīet rokrītenī **18** gar kulisī, līdz leņķa rādītājs **47** rāda vēlamā vertikālā zāģēšanas leņķi.
- Noturot rokrītenī šādā stāvoklī, stingri pievelciet fiksējošo sviru **17**.

Lai ātri un precīzi iestādītu vertikālā zāģēšanas leņķa fiksētās vērtības 0° un 45° , ir paredzētas īpašas atdurskrūves, kas tiek ieregulētas ražotājrūpnīcā.

Horizontālā zāģēšanas leņķa iestādīšana (ar leņķa vadotni) (attēls L)

Horizontālo zāģēšanas leņķi var iestādīt robežās no 60° (virzienā pa kreisi) līdz 60° (virzienā pa labi).

- Atskrūvējiet fiksējošo rokturi **49**, ja tas ir pieskrūvēts.
- Pagrieziet leņķa vadotni, līdz leņķa rādītājs **50** parāda vēlamā zāģēšanas leņķi.
- Pieskrūvējiet fiksējošo rokturi **49**.

Zāģēšanas galda izmēru palielināšana (attēls M)

Gari apstrādājamie priekšmeti brīvajā galā jānogulda uz piemērotas virsmas vai jāatbalsta.

- Līdz galam paceliet augšup zāģēšanas galda pagarinātāja fiksējošo rokturi **15**.
- Izvelciet zāģēšanas galda pagarinātāju **14** vēlamajā garumā.
- Pārvietojiet lejup fiksējošo rokturi **15**. Līdz ar to zāģēšanas galda pagarinātājs tiek fiksēts.

Paralēlās vadotnes regulēšana

Paralēlo vadotni **10** var pēc vajadzības novietot pa kreisi (melnā skala) vai pa labi (sudrabotā skala) no zāga asmens. Marķējuma atzīme lupā **27** parāda iestādīto attālumu no paralēlās vadotnes līdz zāga asmenim uz skalas **1**.

Novietojiet paralēlo vadotni vēlamajā zāga asmens pusē (skatīt sadaļu „Paralēlās vadotnes montāža” lappusē 342).

... nepaplašinātam zāģēšanas galdam

- Paceliet augšup rokturi **35**, kas paredzēts paralēlās vadotnes **10** fiksēšanai. Pārbīdīet paralēlo vadotni, līdz marķējuma atzīme lupā **27** parāda vēlamā attālumu līdz zāga asmenim. Ja zāģēšanas galda pagarinātājs nav izvilkt, nolāsījumi izdarāmi pēc sudrabotās skalas **1** apakšējā graduējuma.
- Lai fiksētu paralēlo vadotni, pārvietojiet rokturi **35** lejup.

... paplašinātam zāģēšanas galdam (attēls N)

- Novietojiet paralēlo vadotni pa labi no zāga asmens. Pārbīdīet paralēlo vadotni, līdz marķējuma atzīme lupā **27** uz skalas apakšējā graduējuma rāda 26 cm. Lai fiksētu paralēlo vadotni, pārvietojiet rokturi **35** lejup.
- Līdz galam paceliet augšup zāģēšanas galda pagarinātāja fiksējošo rokturi **15**.
- Izvelciet uz āru zāģēšanas galda pagarinātāju **14**, līdz attāluma rādītājs **51** uz skalas augšējā graduējuma rāda vēlamā attālumu no zāga asmens.
- Pārvietojiet lejup fiksējošo rokturi **15**. Līdz ar to zāģēšanas galda pagarinātājs tiek fiksēts.

Paralēlās palīgvadotnes regulēšana (attēls O)

Zāģējot šaurus priekšmetus un veidojot zāģējumus ar slīpu vertikālo zāģēšanas leņķi, paralēlā palīgvadotne **37** jānostiprina uz paralēlās vadotnes **10**.

Paralēlo palīgvadotni var pēc vajadzības nostiprināt paralēlās vadotnes **10** kreisajā vai labajā pusē.

Īsi priekšmeti zāģēšanas laikā var iestrēgt starp paralēlo vadotni un zāga asmeni vai arī iekerties augšupejošajā zāga asmeni un tikt mestī prom.

Tāpēc iestādiet paralēlo palīgvadotni tādā stāvoklī, lai tās priekšējais gals atrastos starp zāga asmens priekšējo zobu un asmens ķīļa priekšējo malu.

- Šim nolūkam atskrūvējiet visus spārnuzgriežņus un pārvietojiet paralēlo palīgvadotni stāvoklī, kad tā ir nostiprināma tikai ar divām priekšējām skrūvēm.
- No jauna stingri pieskrūvējiet spārnuzgriežņus.

Asmens ķīļa regulēšana

Asmens ķīlis **25** novērš zāga asmens **26** iestrēgšanu zāģējumā. Pretējā gadījumā zāga asmens var iekerties apstrādājamajā priekšmetā, radot atsitiena briesmas.

Tāpēc vienmēr pārlicinieties, ka asmens ķīlis ir pareizi noregulēts.

- Radiālais attālums starp zāga asmeni un asmens ķīli nedrīkst pārsniegt 5 mm.
- Asmens ķīļa biezumam jābūt mazākam par zāģējuma platumu un lielākam par zāga asmens pamatnes biezumu.
- Asmens ķīlim vienmēr jāatrodas uz vienas līnijas ar zāga asmeni.
- Normālas zāģēšanas laikā asmens ķīlim vienmēr jāatrodas augstākajā iespējamajā stāvoklī.

Elektroinstruments tiek piegādāts ar pareizi noregulētu asmens ķīli.

Asmens ķīļa augstuma regulēšana (attēls P)

Lai iezāgētu gropes, atbilstoši jāierulē asmens ķīļa augstums.

► **Lietojiet elektroinstrumentu gropju veidošanai tikai kopā ar šim nolūkam piemērotu aizsargierīci (piemēram, ar tunelveida aizsargpārsegu).**

- Atbrīvojiet fiksējošo sviru **8.1** vai atskrūvējiet fiksējošo skrūvi **8.2** tik daudz, lai aizsargpārsegu **6.x** varētu viegli izvilkt no asmens ķīļa **25** izgriezuma. Lai pasargātu aizsargpārsegu no bojājumiem, ievietojiet to šim nolūkam paredzētajā turētājā **33**, kas nostiprināts uz korpusa (skatīt arī attēlu Y1).
- Griežiet kloķi **19** pulksteņa rādītāju kustības virzienā, līdz zāga asmens **26** tiek pacelts iespējami augstu virs zāgēšanas galda.
- Pārvietojiet asmens ķīli **25** līdz galam leju.

Uzsākot lietošanu

► **Pievadiet instrumentam pareizu spriegumu!** Elektrobarošanas avota spriegumam jāatbilst vērtībai, kas norādīta uz elektroinstrumenta marķējuma plāksnītes.

Ieslēgšana (attēls Q1)

Lai taupītu enerģiju, ieslēdziet elektroinstrumentu tikai tad, kad tas tiek lietots.

- Paceliet augšup ieslēdzēja drošības vāciņu **20**.
- Lai iedarbinātu elektroinstrumentu, nospiediet zaļo ieslēgšanas taustiņu **52**.
- No jauna nolaidiet leju ieslēdzēja drošības vāciņu **20**.

Izslēgšana (attēls Q2)

- Nospiediet ieslēdzēja drošības vāciņu **20**.

Elektrobarošanas pārtraukums

Elektroinstrumentā tiek izmantots tā saucamais nulles sprieguma ieslēdzējs, kas novērš tā patvaļīgu atkārtotu ieslēgšanu pēc pārtraukuma elektrobarošanas padavē (piemēram, pēc kontaktakdas atvienošanas no barojošā elektrotīkla elektroinstrumenta darbības laikā).

Lai pēc tam no jauna iedarbinātu elektroinstrumentu, jānospiež zaļais ieslēgšanas taustiņš **52**.

Norādījumi darbam

Vispārēji norādījumi zāgēšanai

► **Pirms zāgēšanas vienmēr pārlicinieties, ka zāga asmens jebkurā zāgēšanas fāzē neskar vadotni vai citas elektroinstrumenta daļas.**

► **Lietojiet elektroinstrumentu gropju veidošanai tikai kopā ar šim nolūkam piemērotu aizsargierīci (piemēram, ar tunelveida aizsargpārsegu).**

► **Nelietojiet elektroinstrumentu iezāgējumu (apstrādājamajā priekšmetā izbeidzošos gropju) veidošanai.**

Sargājiet zāga asmeņus no kritieniem un triecieniem. Nepaļaujiet zāga asmeņus sānu spiedienam.

Lai novērstu asmens iestrēgšanu apstrādājamajā priekšmetā, asmens ķīlim jāatrodas uz vienas taisnes ar zāga asmeni.

Neapstrādājiet greizus vai nepareizas formas priekšmetus. Apstrādājamajam priekšmetam jābūt ar vismaz vienu taisnu malu, kurai vienmēr jābūt piespiestai pie paralēlas vadotnes.

Sekojiet, lai uz elektroinstrumenta vienmēr glabātos bidstienis.

Lietotāja atrašanās vieta (attēls R)

► **Nestāviet elektroinstrumenta priekšā pret zāga asmeni, bet gan vienmēr turieties sānis no tā.** Tā Jūsu ķermenis būs pasargāts no iespējamā atsitienu.

- Netuviniet rokas un pirkstus rotējošam zāga asmenim.

Šajā sakarā ievērojiet šādus norādījumus.

- Stingri turiet apstrādājamo priekšmetu ar abām rokām un cieši spiediet to pie zāgēšanas galda.
- Zāgējot šaurus priekšmetus un veidojot zāgējumus ar slīpu vertikālo zāgēšanas lenķi, vienmēr lietojiet kopā ar elektroinstrumentu piegādāto bidstieni **23** un paralēlo palīgvadotni **37**.

Apstrādājamā priekšmeta maksimālie izmēri

Vertikālais zāgēšanas lenķis	Maks. priekšmeta augstums [mm]
0°	79
45°	56

Zāgēšana

Taisnu zāgējumu veidošana

- Pārvietojiet paralēlo vadotni **10** stāvoklī, kas atbilst vēlamo atzāgējamā priekšmeta platumam (skatīt sadaļu „Paralēlas vadotnes regulēšana” lappusē 344)
- Novietojiet apstrādājamo priekšmetu uz zāgēšanas galda aizsargpārsega **6.x** priekšā.
- Griežot kloķi **19**, paceliet vai iegremdējiet zāga asmeni tā, lai tā augšējais zobs atrastos aptuveni 5 mm virs apstrādājamā priekšmeta virsmas.
- Noregulējiet aizsargpārsegu tā, lai tā stāvoklis atbilstu apstrādājamā priekšmeta augstumam.
- Zāgēšanas laikā aizsargpārsegam brīvi jābalstās uz apstrādājamā priekšmeta virsmas.
- Ieslēdziet elektroinstrumentu.
- Pārzāgējiet apstrādājamo priekšmetu, vienmērīgi pārvietojot darbinstrumenta galvu.
- Ieslēdziet elektroinstrumentu un nogaidiet, līdz zāga asmens pilnīgi apstājas.

Zāgēšana ar slīpu vertikālo zāgēšanas lenķi

- Iestādiet vēlamo vertikālo zāgēšanas lenķi. (skatīt sadaļu „Vertikālā zāgēšanas lenķa iestādīšana” lappusē 344)
- Veiciet darbu sadaļā „Taisnu zāgējumu veidošana” aprakstītajā secībā.

Zāgēšana ar slīpu horizontālo zāgēšanas lenķi (attēls S)

- Iestādiet vēlamo horizontālo zāgēšanas lenķi. (skatīt sadaļu „Horizontālā zāgēšanas lenķa iestādīšana” lappusē 344)
- Novietojiet apstrādājamo priekšmetu blakus profilstienim **28**. Profilstienis nedrīkst atrasties uz zāgējuma trases. Vajadzības gadījumā atskrūvējiet rievuzgriezni **53** un pārvietojiet profilstieni.
- Griežot kloķi **19**, paceliet vai iegremdējiet zāga asmeni tā, lai tā augšējais zobs atrastos aptuveni 5 mm virs apstrādājamā priekšmeta virsmas.

346 | Latviešu

- Noregulējiet aizsargpārsegu tā, lai tā stāvoklis atbilstu apstrādājamā priekšmeta augstumam.
- Zāģēšanas laikā aizsargpārsegam brīvi jābalstās uz apstrādājamā priekšmeta virsmas.
- Ieslēdziet elektroinstrumentu.
- Ar vienu roku spiediet apstrādājamo priekšmetu pie profila un, turot otru roku uz fiksējošā roktura **49**, lēni pārvietojiet leņķa vadotni uz priekšu pa gropi **5**.
- Izslēdziet elektroinstrumentu un nogaidiet, līdz zāģa asmens pilnīgi apstājas.

Svarīgāko iestādījumu pārbaude un korekcija

Lai nodrošinātu augstu zāģēšanas precizitāti, pēc elektroinstrumenta intensīvas lietošanas nepieciešams pārbaudīt un vajadzības gadījumā koriģēt tā svarīgākos iestādījumus.

Tam vajadzīga zināma pieredze un atbilstoši speciālie instrumenti.

Jebkurā Bosch pilnvarotā elektroinstrumentu remonta darbnīcā šis darbs tiks veikts ātri un kvalitatīvi.

Vertikālā zāģēšanas leņķa fiksēto vērtību 0°/45° atduru regulēšana

- Pārvietojiet darbinstrumenta galvu darba stāvoklī.
- Iestādiet zāģa asmeni stāvoklī, kas atbilst vertikālajam zāģēšanas leņķim 0°.
- Pārvietojiet aizsargpārsegu **6.x** līdz galam uz aizmuguri.

Pārbaude (attēls T1)

- Iestādiet uz leņķmēra 90° leņķi un novietojiet to uz zāģēšanas galdā **9**.

Leņķmēra mērstenim visā garumā cieši jāpiespiežas zāģa asmenim **26**.

Regulēšana (attēls T2)

- Atskrūvējiet skrūvi **54**.
Līdz ar to kļūst iespējams pārvietot 0° atduri **55**.
- Atbrīvojiet fiksējošo sviru **17**.
- Pārvietojiet rokrīti **18** 0° atdures virzienā, līdz leņķmēra mērstenis visā garumā cieši piespiežas zāģa asmenim.
- Noturot rokrītiem šādā stāvoklī, stingri pievelciet fiksējošo sviru **17**.
- Stingri pieskrūvējiet skrūvi **54**.

Ja zāģēšanas leņķa rādītājs **47** pēc iestādīšanas nesakrīt ar 0° iedaļu uz skalas **48**, ar piemērotu krustrievas skrūvgriezi atskrūvējiet skrūvi **56** un savietojiet leņķa rādītāju ar skalas 0° iedaļu.

Atkārtotiet iepriekš aprakstītās darbības vertikālā zāģēšanas leņķa fiksētajai vērtībai 45° (atskrūvējiet skrūvi **57** un pārvietojiet 45° atduri **58**). Šajā gadījumā leņķa rādītāju **47** vairs nedrīkst pārvietot.

Zāģa asmens paralelītāte vadotnes gropēm, pa kurām pārvietojas leņķa vadotne (skatīt attēlu U)

- Pārvietojiet darbinstrumenta galvu darba stāvoklī.
- Pārvietojiet aizsargpārsegu **6.x** līdz galam uz aizmuguri.

Pārbaude

- Ar zīmuli iezīmējiet pirmo pa kreisi vērsto zāģa asmens zobu, kas ir redzams virs aptverplāksnes elektroinstrumenta mugurpusē.

- Iestādiet uz leņķmēra 90° leņķi un savietojiet tā mērsteni malu ar vadotnes gropes **5** malu.
- Pārvietojiet leņķmēra mērsteni, līdz tas skar iezīmēto zāģa asmens zobu, un izmēriet attālumu starp zāģa asmeni un vadotnes gropi.
- Pagrieziet zāģa asmeni, līdz iezīmētais asmens zobs kļūst redzams virs aptverplāksnes elektroinstrumenta priekšpusē.
- Pārvietojiet leņķmēra mērsteni, līdz tas skar iezīmēto zāģa asmens zobu.
- Vēlreiz izmēriet attālumu starp zāģa asmeni un vadotnes gropi.

Abām izmērītajām attāluma vērtībām jābūt vienādām.

Regulēšana

- Atskrūvējiet sešstūra ligzdskrūves **59**, kas atrodas zem zāģēšanas galdā instrumenta priekšpusē, kā arī sešstūra ligzdskrūves **60**, kas atrodas zem zāģēšanas galdā instrumenta mugurpusē, lietojot kopā ar instrumentu piegādāto sešstūra stienātslēgu **21**.
- Uzmanīgi pagroziet zāģa asmeni, līdz tas nostājas paralēli vadotnes gropei **5**.
- Stingri pieskrūvējiet visas skrūves **59** un **60**.

Zāģēšanas galdā attāluma rādītāja regulēšana (attēls V)

- Novietojiet paralēlo vadotni pa labi no zāģa asmens. Pārbīdiet paralēlo vadotni, līdz marķējuma atzīme lupā **27** uz skalas apakšējā graduējuma rāda 26 cm.

Lai fiksētu paralēlo vadotni, pārvietojiet rokturi **35** leju.

- Paceliet augšup fiksējošo rokturi **15** un līdz galam izvelciet zāģēšanas galdā pagarinātāju.

Pārbaude

Attāluma rādītājam **51** uz skalas **1** augšējā graduējuma jārāda tāda pati vērtība, kādu rāda marķējuma atzīme lupā **27** uz skalas **1** apakšējā graduējuma.

Regulēšana

- Ar piemērotu krustrievas skrūvgriezi atskrūvējiet skrūvi **61** un savietojiet attāluma rādītāju **51** ar 26 cm atzīmi uz skalas **1** augšējā graduējuma.

Paralēlās vadotnes paralelītātes iestādīšana (attēls W)

- Pārvietojiet darbinstrumenta galvu darba stāvoklī.
- Pārvietojiet aizsargpārsegu **6.x** līdz galam uz aizmuguri.
- Atbrīvojiet rokturi paralēlās vadotnes fiksēšanai **35** un pārbīdiet paralēlo vadotni, līdz tā pieskaras zāģa asmenim.

Pārbaude

Paralēlajai vadotnei **10** jāpieskaras zāģa asmenim visā tās garumā.

Regulēšana

- Atskrūvējiet sešstūra ligzdskrūves **71**, lietojot kopā ar instrumentu piegādāto sešstūra stienātslēgu **21**.
- Uzmanīgi pārvietojiet paralēlo vadotni **10**, līdz tā visā garumā pieskaras zāģa asmenim.
- Noturiet paralēlo vadotni šajā stāvoklī un no jauna nospiediet leju fiksējošo rokturi **35**.
- Stingri pieskrūvējiet sešstūra ligzdskrūves **71**.

Paralēlās vadotnes piespiedējspēka iestādīšana

Ilgstoši lietojot elektroinstrumentu, paralēlās vadotnes **10** nostiprināšanas spēks var samazināties.

- Pievelciet regulējošo skrūvi **70**, līdz paralēlo vadotni atkal kļūst iespējams stingri fiksēt uz zāģēšanas galda.

Paralēlās vadotnes lupas regulēšana (attēls W)

- Pārvietojiet darbinstrumenta galvu darba stāvoklī.
- Pārvietojiet aizsargpārsegu **6.x** līdz galam uz aizmuguri.
- Pārvietojiet paralēlo vadotni **10** pa labi, līdz tā pieskaras zāģa asmenim.

Pārbaude

Marķējuma atzīmei lupā **27** jāsakrīt ar 0° iedaļu uz skalas **1**.

Regulēšana

- Ar piemērotu krustrievas skrūvgriezi atskrūvējiet skrūvi **62** un savietojiet marķējuma atzīmi lupā ar 0° iedaļu uz skalas.

Aptverplāksnes līmeņa regulēšana (attēls X)**Pārbaude**

Aptverplāksnes **24** priekšējai malai jāatrodas vienā līmenī ar zāģēšanas galda virsmu vai nedaudz zem tās, bet tās aizmugurējai malai jāatrodas vienā līmenī ar zāģēšanas galda virsmu vai nedaudz virs tās.

Regulēšana

- Noņemiet aptverplāksni **24**.
- Ar sešstūra stieņatslēgu **64** iestādiat četras regulējošās skrūves **63** vajadzīgajā līmenī.

Uzglabāšana un transports**Instrumenta elementu uzglabāšana (attēli Y1 – Y6)**

Uzglabāšanas laikā uz elektroinstrumenta iespējams droši nostiprināt vairākus tā elementus.

- Noskrūvējiet paralēlo palīgvadotni **37** no paralēlās vadotnes **10**.
- Ievietojiet visas noņemtās instrumenta daļas uzglabāšanas stiprinājumos uz tā korpusa (skatīt tabulu)

Attēls	Instrumenta elements	Uzglabāšanas stiprinājums
Y1	Aizsargpārsegs 6.x	Iekariniet turētāja 33 izgriezumos un nostipriniet, pievelkot fiksējošo sviru 8.1 vai pieskrūvējot fiksējošo skrūvi 8.2
Y2	Stiprinošo elementu komplekts „Paralēlajai palīgvadotnei” 38	Iespiediet turētājos 65
Y2	Uzsūkšanas adaptērs 32	Iebīdīiet noturskavās 66
Y3	Gredzenatslēga 22	Ar stiprinošo uzgriezni 67 nostipriniet darba rīku nodalījumā
Y3	Bīdstienis 23	Uzkariniet uz stiprinošā uzgriežņa 67 un nostipriniet pārbīdot
Y4	Paralēlā vadotne 10	Apgrieziet, no apakšas iekariniet vadstieņos un stingri nostipriniet, pievelkot rokturi 35

Attēls	Instrumenta elements	Uzglabāšanas stiprinājums
Y5	Sešstūra stieņatslēga 21 Sešstūra stieņatslēga 64	Iebīdīiet turētājos 68
Y5	Leņķa vadotne 3	Iebīdīiet noturskavās 69
Y6	Paralēlā palīgvadotne 37	Iebīdīiet noturskavās 30 (isākajai pusei jābūt vērstai augšup, bet garākajai pusei – uz aizmuguri)

Elektroinstrumenta pārņemšana

Pirms elektroinstrumenta transportēšanas veiciet šādas darbības.

- Pārvietojiet darbinstrumenta galvu transporta stāvoklī (skatīt sadaļu „Transporta stāvoklis” lappusē 343).
 - Noņemiet visus piederumus, ko nevar stingri nostiprināt uz elektroinstrumenta.
Ja iespējams, transportēšanas laikā ievietojiet rezerves zāģa asmeņus noslēdzamā futrālī.
 - Līdz galam iebīdīiet iekšā zāģēšanas galda pagarinātāju **14** un to fiksējiet, nospiežot leju sviru **15**.
 - Uztiniet elektrokabeļi uz turētāja **29**.
 - Paceļot un transportējot elektroinstrumentu, izmantojiet šim nolūkam padziļinājumus **4** vai pārņemšanas rokturi **13**.
- **Elektroinstrumenta transportēšanas laikā tā pacelšanai un nostiprināšanai izmantojiet vienīgi transportēšanas ierīces, bet ne aizsargierīces.**

- **Lai izvairītos no mugurkaula savainojumiem, vienmēr pārnesiet elektroinstrumentu divtāt.**

Apkalpošana un apkope**Apkalpošana un tīrīšana**

- **Pirms elektroinstrumenta apkopes vai apkalpošanas izvelciet tā elektrokabeļa kontaktdakšu no barojošā elektrotīkla kontaktligzdās.**

Ja nepieciešams nomainīt elektrotīkla kabeļi, tas jāveic firmas Bosch elektroinstrumentu servisa centrā vai Bosch pilnvarotā elektroinstrumentu remonta darbnīcā, jo tā tiks saglabāts vajadzīgais darba drošības līmenis.

Tīrīšana

- Lai elektroinstrumentu darbotos droši un bez atteikumiem, regulāri tīriet tā korpusu un ventilācijas atveres.
- Ik reizi pēc pabeigtas darba operācijas attīriet izstrādājumu un tā daļas no putekļiem un skaidām ar saspiesta gaisa strūklu vai otu.

348 | Latviešu

Elektroinstrumenta eļļošana**Smērviela**

Dzinēju eļļa SAE 10/SAE 20

- Vajadzības gadījumā ieeļļojiet elektroinstrumentu norādītajās vietās. (attēls Z)

Bosch pilnvarotā remonta darbnīcā šie darbi tiks veikti ātri un kvalitatīvi.

Atbrīvojoties no izlietotajām smērvielām un tīrīšanas līdzekļiem, ņemiet vērā ar apkārtējās vides aizsardzību saistītos apsvērumus. Ievērojiet spēkā esošos priekšrakstus un noteikumus.

Pasākumi trokšņa samazināšanai

Pasākumi, ko var veikt ražotājs:

- Pakāpeniska palaišana
- piegāde komplektā ar īpaši izstrādātu zāga asmeni ar samazinātu trokšņa līmeni.

Pasākumi, ko var veikt lietotājs:

- montāža uz stabilas darba virsmas, kas ļauj samazināt vibrāciju,
- īpaši izstrādātu zāga asmeņu izmantošana ar samazinātu trokšņa līmeni,
- zāga asmens un elektroinstrumenta regulāra tīrīšana.

Piederumi

	Izstrādājuma numurs
Putekļu maisiņš	2 605 411 205
Y veida adapters TSVH 3	2 610 015 513
Leņķa vadotne	2 610 015 507
Bidstienis	2 610 015 022
Darba galds GTA 60 W	0 601 B12 000
Darba galds GTA 600	0 601 B22 001

Zāga asmeņi kokam un plākšņu materiāliem, paneliņiem un listēm

Zāga asmens 254 x 30 mm, 40 zobi	2 608 640 443
Zāga asmens 254 x 30 mm, 60 zobi	2 608 640 444

Klientu konsultāciju dienests un konsultācijas par lietošanu

Pieprasot konsultācijas un pasūtot rezerves daļas, noteikti paziņojiet 10 zīmju izstrādājuma numuru, kas atrodams uz elektroinstrumenta marķējuma plāksnītes.

Klientu konsultāciju dienesta darbinieki atbildēs uz Jūsu jautājumiem par izstrādājuma remontu un apkalpošanu, kā arī par rezerves daļu iegādi. Izklājuma zīmējumus un informāciju par rezerves daļām var atrast arī interneta vietnē:

www.bosch-pt.com

Bosch klientu konsultāciju grupa centīsies Jums palīdzēt vislabākajā veidā, sniedzot atbildes uz jautājumiem par mūsu izstrādājumiem un to piederumiem.

Latvijas Republika

Robert Bosch SIA

Bosch elektroinstrumentu servisa centrs

Dzelzavas ielā 120 S

LV-1021 Rīga

Tālr.: 67146262

Telefakss: 67146263

E-pasts: service-pt@lv.bosch.com

Atbrīvošanās no nolietotajiem izstrādājumiem

Nolietotie elektroinstrumenti, to piederumi un iesaiņojuma materiāli jānogādā otrreizējai pārstrādei apkārtējai videi nekaitīgā veidā.

Neizmetiet elektroinstrumentu sadzīves atkritumu tvertnē!

Tikai ES valstīm

Saskaņā ar Eiropas Savienības direktīvu 2012/19/ES par nolietotajām elektriskajām un elektroniskajām ierīcēm un šīs direktīvas atspoguļojumiem nacionālajā likumdošanā, lietošanai nederīgie elektroinstrumenti jāsavāc atsevišķi un jānogādā otrreizējai pārstrādei apkārtējai videi nekaitīgā veidā.

Tiesības uz izmaiņām tiek saglabātas.

Lietuviškai

Saugos nuorodos

Bendrosios darbo su elektriniais įrankiais saugos nuorodos

⚠ DĖMESIO Naudojant elektrinius įrankius būtina imtis šių principinių saugos priemonių, kad apsisaugotumėte nuo elektros smūgio, gaisro ir sužeidimų pavojaus.

Prieš pradėdami naudoti šį elektrinį įrankį, perskaitykite visas saugos nuorodas ir jas išsaugokite.

Saugos nuorodose vartojama sąvoka „Elektrinis įrankis“ apibūdina elektrinius įrankius, maitinamus iš elektros tinklo (su maitinimo laidu), ir akumuliatorinius elektrinius įrankius (be maitinimo laido).

Darbo vietos saugumas

- ▶ **Darbo vieta turi būti švari ir gerai apšviesta.** Netvarkinga arba blogai apšviesta darbo vieta gali tapti nelaimingų atsitikimų priežastimi.
- ▶ **Nedirbkite su elektriniu įrankiu aplinkoje, kurioje yra degių skysčių, dujų ar dulkių.** Elektriniai įrankiai gali kibirkščiuoti, o nuo kibirkščių dulkės arba susikaupę garai gali užsidegti.
- ▶ **Dirbdami su elektriniu įrankiu neieškite šalia būti žiuromams, vaikams ir lankytojams.** Nukreipę dėmesį į kitus asmenis galite nebesuvaldyti prietaiso.

Elektrosauga

- ▶ **Elektrinio įrankio maitinimo laido kištukas turi atitikti tinklo kištukinio lizdo tipą. Kištuko jokiū būdu negalima modifikuoti. Nenaudokite kištuko adapterių su įžemintais elektriniais įrankiais.** Originalūs kištukai, tiksliai tinkantys elektros tinklo kištukiniams lizdams, sumažina elektros smūgio pavojų.
- ▶ **Saugokitės, kad neprisiliestumėte prie įžemintų paviršių, pvz., vamzdžių, šildytuvų, viryklių ar šaldytuvų.** Kai jūsų kūnas yra įžemintas, padidėja elektros smūgio rizika.
- ▶ **Saugokitės elektrinį įrankį nuo lietaus ir drėgmės.** Jei į elektrinį įrankį patenka vandens, padidėja elektros smūgio rizika.
- ▶ **Nenaudokite maitinimo laido ne pagal paskirtį, t. y. neieškite elektrinio įrankio paėmę už laido, nekabinkite ant laido, netraukite už jo, jei norite iš kištukinio lizdo ištraukti kištuką. Laidą patieskite taip, kad jo neveiktų karštis, jis neišsitemptų alyva ir jo nepažeistų aštrios detalės ar judančios prietaiso dalys.** Pažeisti arba susipynę laidai gali tapti elektros smūgio priežastimi.
- ▶ **Jei su elektriniu įrankiu dirbate lauke, naudokite tik tokius ilginamuosius laidus, kurie tinka ir lauko darbams.** Naudojant lauko darbams pritaikytus ilginamuosius laidus, sumažėja elektros smūgio pavojus.
- ▶ **Jei su elektriniu įrankiu neišvengiamai reikia dirbti drėgnoje aplinkoje, naudokite nuotėkio srovės saugiklį.** Dirbant su nuotėkio srovės saugikliu sumažėja elektros smūgio pavojus.

Žmonių sauga

- ▶ **Būkite atidūs, sutelkite dėmesį į tai, ką jūs darote ir, dirbdami su elektriniu įrankiu, vadovaukitės sveiku protu. Nedirbkite su elektriniu įrankiu, jei esate pavargę arba vartojote narkotikų, alkoholio ar medikamentų.** Akimirksnio neatidumas dirbant su elektriniu įrankiu gali tapti sunkių sužalojimų priežastimi.
 - ▶ **Visada dirbkite su asmens apsaugos priemonėmis ir apsauginiais akiniais.** Naudojant asmens apsaugos priemones, pvz., respiratorių ar apsauginę kaukę, neslystančius batus, apsauginį šalną, klausos apsaugos priemones ir kt., rekomenduojamas atitinkamai pagal naudojamą elektrinį įrankį, sumažėja rizika susižeisti.
 - ▶ **Saugokitės, kad elektrinio įrankio neįjungtumėte atsitiktinai. Prieš prijungdami elektrinį įrankį prie elektros tinklo ir/arba akumuliatoriaus, prieš pakeldami ar nešdami įsitikinkite, kad jis yra išjungtas.** Jeigu nešdami elektrinį įrankį pirštą laikysite ant jungiklio arba prietaisą įjungsitė į elektros tinklą, kai jungiklis yra įjungtas, gali įvykti nelaimingas atsitikimas.
 - ▶ **Prieš įjungdami elektrinį įrankį pašalinkite reguliavimo įrankius arba veržlinius raktus.** Prietaiso besisukančioje dalyje esantis įrankis ar raktas gali sužaloti.
 - ▶ **Stenkitės, kad kūnas visada būtų normalioje padėtyje. Dirbdami stovėkite saugiai ir visada išlaikykite pusiausvyrą.** Tvirtai stovėdami ir gerai išlaikydami pusiausvyrą galėsite geriau kontroliuoti elektrinį įrankį netikėtose situacijose.
 - ▶ **Dėvėkite tinkamą aprangą. Nedėvėkite plačių drabužių ir papuošalų. Saugokitės plaukus, drabužius ir pirštines nuo besisukančių elektrinio įrankio dalių.** Laisvus drabužius, papuošalus bei ilgus plaukus gali įtraukti besisukančios dalys.
 - ▶ **Jei yra numatyta galimybė prijungti dulkių nusiurbimo ar surinkimo įrenginius, visada įsitikinkite, ar jie yra prijungti ir ar tinkamai naudojami.** Naudojant dulkių nusiurbimo įrenginius sumažėja kenksmingas dulkių poveikis.
- #### Rūpestinga elektrinių įrankių priežiūra ir naudojimas
- ▶ **Neperkraukite prietaiso. Naudokite jūsų darbui tinkamą elektrinį įrankį.** Su tinkamu elektriniu įrankiu jūs dirbsite geriau ir saugiau, jei neviršysite nurodyto galingumo.
 - ▶ **Nenaudokite elektrinio įrankio su sugedusiu jungikliu.** Elektrinis įrankis, kurio nebegalima įjungti ar išjungti, yra pavojingas ir jį reikia remontuoti.
 - ▶ **Prieš reguliuodami prietaisą, keisdami darbo įrankius ar prieš valydami prietaisą, iš elektros tinklo lizdo ištraukite kištuką ir/arba išimkite akumuliatorių.** Ši atsargumo priemonė apsaugos jus nuo netikėto elektrinio įrankio įsijungimo.
 - ▶ **Nenaudojamą elektrinį įrankį sandėliuokite vaikams ir nemokantiems juo naudotis asmenims neprieinamoje vietoje.** Elektriniai įrankiai yra pavojingi, kai juos naudoja nepatyrę asmenys.
 - ▶ **Rūpestingai prižiūrėkite elektrinį įrankį. Patikrinkite, ar besisukančios prietaiso dalys tinkamai veikia ir niekur nestringa, ar nėra sulūžusių ar pažeistų dalių, ku-**

350 | Lietuviškai

rios trikdytų elektrinio įrankio veikimą. Prieš vėl naudojant prietaisą, pažeistos prietaiso dalys turi būti sustaigos. Daugelio nelaimingų atsitikimų priežastis yra blogai prižiūrimi elektriniai įrankiai.

- ▶ **Pjovimo įrankiai turi būti aštrūs ir švarūs.** Rūpestingai prižiūrėti pjovimo įrankiai su aštriomis pjaunamosiomis briaunomis mažiau stringa ir juos yra lengviau valdyti.
- ▶ **Elektrinį įrankį, papildomą įrangą, darbo įrankius ir t. t. naudokite taip, kaip nurodyta šioje instrukcijoje, ir atsižvelkite į darbo sąlygas ir atliekamą darbą.** Naudojant elektrinius įrankius ne pagal paskirtį, gali susidaryti pavojingos situacijos.

Aptarnavimas

- ▶ **Elektrinį įrankį turi remontuoti tik kvalifikuoti specialistai ir naudoti tik originalius atsarginės dalis.** Taip galima garantuoti, jog elektrinis įrankis išliks saugus naudoti.

Saugos nuorodos, dirbantiems su stalinėmis dirbinėmis pjovimo staklėmis

- ▶ **Niekada neatsistokite ant elektrinio įrankio.** Jei elektrinis įrankis apvirstų arba jūs netyčia prisilietumėte prie pjūklo disko, galite sunkiai susižaloti.
- ▶ **Įsitikinkite, kad apsauginis gaubtas tinkamai veikia ir gali laisvai judėti.** Apsauginį gaubtą visada nustatykite taip, kad pjaunant jis lengvai priglustų prie ruošinio. Niekada neužblokuokite jo atviroje padėtyje.
- ▶ **Nekiškite rankų į pjovimo zoną, kai prietaisas veikia.** Prisilietus prie pjovimo disko galima susižaloti.
- ▶ **Niekada nedėkite rankos už pjūklo disko, norėdami prilaikyti ruošinį, pašalinti medžio drožles arba dėl kitų priežasčių.** Priešingu atveju atstumas nuo jūsų rankos iki besisukančio pjūklo disko bus per mažas.
- ▶ **Ruošinį pridėkite tik prie besisukančio pjūklo disko.** Priešingu atveju iškyla atatrakos pavojus, jei pjūklo diskas užstrigtų ruošinyje.
- ▶ **Rankenos turi būti sausas, švarios ir neriebaluotos.** Tėpalu ar alyva išteptos rankenos yra slidžios, todėl galite nesuvaldyti pjūklo.
- ▶ **Su elektriniu įrankiu dirbkite tik tada, kai iš darbo zonos ir nuo apdirbamo ruošinio pašalinsite visus reguliavimo įrankius, medžio drožles ir t. t.** Maži medžio gabalėliai arba kiti daiktai, kurie prisiliečia prie besisukančio pjūklo disko, gali dideliu greičiu atšokti link dirbančiojo.
- ▶ **Visada pjaukite tik vieną ruošinį.** Vienas virš kito ar vienas po kito esantys ruošiniai gali užblokuoti pjūklo diską arba pjaunant gali pasislinkti vienas kito atžvilgiu.
- ▶ **Visada naudokite lygiagrečiąją arba kampinę atramą.** Tada pjausite tiksliau ir sumažinsite pjūklo strigimo tikimybę.
- ▶ **Elektrinį įrankį užkaitams ir grioveliams pjauti naudokite tik su specialiu apsauginiu gaubtu (pvz., tunelio formos apsauginiu gaubtu).**
- ▶ **Nenaudokite elektrinio įrankio išpjovoms pjauti (griovelis, kuris baigiasi ruošinyje).**
- ▶ **Elektrinį įrankį naudokite tik naudojimo pagal paskirtį skyrelyje nurodytoms medžiagoms apdoroti.** Priešingu atveju elektrinis įrankis veiks per didele apkrova.

- ▶ **Jei pjūklo diskas užstringa, išjunkite elektrinį įrankį ir ramiai laikykite ruošinį, kol pjūklo diskas visiškai sustos. Kad išvengtumėte atatrakos, ruošinį judinkite tik pjūklo diskui visiškai sustojus.** Prieš vėl jungdami elektrinį įrankį, pašalinkite pjūklo disko užstrigimo priežastį.

- ▶ **Nenaudokite atšipusių, įtrūkusių, sulinkusių ar pažeistų pjūklo diskų.** Neaštrūs ar netinkamai praskėsti pjūklo dantys palieka siauresnį pjovimo taką, todėl atsiranda per didelė trintis, stringa pjūklo diskas ir sukeliama atatranka.

- ▶ **Naudokite tik tinkamo dydžio pjūklo diskus ir su tinkama tvirtinimo kiauryme (pvz., rombo formos arba apvalia).** Pjūklo diskai, kurie neatitinka pjūklo tvirtinamųjų dalių formos, sukasi ekscentriškai, todėl iškyla pavojus nesuvaldyti prietaiso.

- ▶ **Nenaudokite pjovimo diskų, pagamintų iš didelio atsparumo greitapjovio plieno (HSS).** Tokie diskai gali greitai sulūžti.

- ▶ **Baigę dirbti nelieskite pjūklo disko, kol jis neatvės.** Pjūklo diskas dirbant su prietaisu labai įkaista.

- ▶ **Visuomet valykite darbo vietą.** Medžiagų mišiniai yra ypač pavojingi. Spalvotųjų metalų dulksės gali užsidegti arba sprogti.

- ▶ **Niekada nenaudokite elektrinio įrankio be įstatomosios plokštelės. Pažeistą plokštelę būtinai pakeiskite.** Be geros būklės įstatomosios plokštelės galite susižeisti į pjūklo diską.

- ▶ **Reguliariai tikrinkite laidą, o dėl pažeisto laido remonto kreipkitės į galias Bosch elektrinių įrankių remonto dirbtuves. Pakeiskite pažeistą ilginamąjį laidą.** Taip bus užtikrinama, jog elektrinis įrankis išliks saugus.

- ▶ **Nenaudojamą elektrinį įrankį laikykite saugioje ir sausoje užraknamoje vietoje.** Taip sandėliuojamas elektrinis įrankis nebus pažeistas ir juo nepasinaudos nepatyrę asmenys.

- ▶ **Niekada nepalikite elektrinio įrankio, kol jis visiškai nustojo.** Iš inercijos besisukantys darbo įrankiai gali sužeisti.

- ▶ **Niekuomet nedirbkite su elektriniu įrankiu, jeigu maitinimo laidas yra pažeistas. Jeigu darbo metu bus pažeistas ar nutrūks maitinimo laidas, jo nelieskite, bet tuoj pat ištraukite kištuką iš elektros tinklo lizdo.** Pažeisti laidai padidina elektros smūgio riziką.

Simboliai

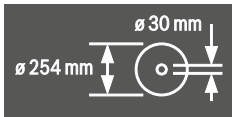
Žemiau pateikti simboliai gali būti svarbūs naudojant jūsų elektrinį įrankį. Prašome įsiminti simbolius ir jų reikšmes. Teisinga simbolių interpretacija padės geriau ir saugiau naudotis elektriniu įrankiu.

Simboliai ir jų reikšmės

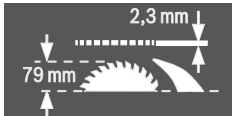


Nekiškite rankų į pjovimo zoną, kai prietaisas veikia. Prisilietus prie pjovimo disko galima susižaloti.

Simboliai ir jų reikšmės

**Dirbkite su apsaugine kauke.****Dirbkite su klausos apsaugos priemonėmis.** Nuo triukšmo poveikio galima prarasti klausą.**Dirbkite su apsauginiais akiniais.**

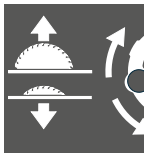
Atkreipkite dėmesį į pjūko disko matmenis. Kiaurymės skersmuo turi tiksliai atitikti prietaiso sukly. Nenaudokite tvirtinamųjų elementų ar adapterių.



Keisdami pjūko diską stebėkite, kad pjūvio plotis nebūtų mažesnis kaip 2,3 mm, o pjūko disko korpuso storis nebūtų didesnis kaip 2,3 mm. Priešingu atveju skeliamasis peilis (2,3 mm) gali užstrigti ruošinyje.

Maksimalus galimas ruošinio aukštis yra 79 mm.

kairioji pusė

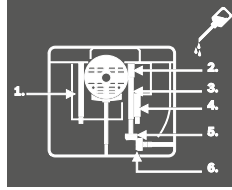
Rodo reguliavimo ratuko sukimo kryptį, norint pjūko diską nuleisti (**Transportavimo padėtis**) ir pakelti (**Darbinė padėtis**).

dešinioji pusė



Rodo fiksatoriaus svirtelės padėtį užfiksuojančią pjūko diską ir nustatant įstrižo pjūvio kampą vertikaliajoje plokštumoje (pjūko diską galima palenkti).

Simboliai ir jų reikšmės



Jei reikia, elektrinį įrankį nurodytose vietose patepkite.

Gaminio ir techninių duomenų aprašas

**Perskaitykite visas šias saugos nuorodas ir reikalavimus.** Jei nepaisysite žemiau pateiktų saugos nuorodų ir reikalavimų, gali trenkti elektros smūgis, kilti gaisras ir galite sunkiai susižaloti arba sužaloti kitus asmenis.

Elektrinio įrankio paskirtis

Šis elektrinis įrankis skirtas naudoti stacionariai, atliekant tiesius išilginius ir skersinius pjūvius kietojoje ir minkštojoje medienoje, medienos drožlių bei medienos plaušų plokštėse. Įstrižo pjūvio kampas horizontalioje plokštumoje gali būti nuo -60° iki $+60^\circ$, o įstrižo pjūvio kampas vertikaliajoje plokštumoje – nuo -2° iki 47° .

Naudojant atitinkamus pjūko diskus, galima pajuti aliuminio profilius ir plastiką.

Pavaizduoti prietaiso elementai

Pavaizduotų sudedamųjų dalių numeriai atitinka elektrinio prietaiso schemose nurodytus numerius.

- 1 Skalė pjūko disko atstumui iki lygiagrečiosios atramos nustatyti **10**
- 2 Kreipiamasis griovelis lygiagrečiajai atramai **10**
- 3 Kampinis ribotuvas
- 4 Išėmos prietaisui nešti
- 5 Kampinio ribotuvo kreipiamasis griovelis
- 6.1 Apsauginis gaubtas su prispaudžiamąja svirtelė*
- 6.2 Apsauginis gaubtas su prispaudžiamuoju varžtu ir šonine apsauga*
- 7 Nusiurbimo atvamzdis ant apsauginio gaubto
- 8.1 Prispaudžiamoji svirtelė apsauginiam gaubtui užfiksuoti **6.1**
- 8.2 Prispaudžiamasis varžtas apsauginiam gaubtui užfiksuoti **6.2**
- 9 Pjovimo stalas
- 10 Lygiagrečioji atrama
- 11 „V“ formos kreipiamasis griovelis ant pjovimo stalo lygiagrečiajai atramai
- 12 Montavimo kiaurymės
- 13 Rankena prietaisui pernešti
- 14 Pjovimo stalo ilginamoji dalis
- 15 Pjovimo stalo ilginamosios dalies fiksuojamoji rankenėlė
- 16 Darbinio stalo GTA 600 tvirtinimo liežuvis

352 | Lietuviškai

- 17 Fiksatoriaus svirtelė įstrižo pjūvio kampui vertikaliaje plokštumoje nustatyti
- 18 Reguliavimo ratukas
- 19 Sukamoji rankena pjūklo diskui pakelti ir nuleisti
- 20 Įjungimo-išjungimo jungiklio apsauginis dangtelis
- 21 Šešiabriaunis raktas (5 mm)
- 22 Kilpinis raktas (23 mm)
- 23 Stumiamasis strypelis
- 24 Įstatomoji plokštelė
- 25 Skeliamasis peilis
- 26 Pjūklo diskas
- 27 Lupa
- 28 Profiliuotas bėgelis
- 29 Laido laikiklis
- 30 Laikantysis spaustuvas papildomai lygiagrečiai atramai laikyti
- 31 Pjuvenų išmetimo anga
- 32 Nusiurbimo adapteris
- 33 Laikiklis apsauginiam gaubtui laikyti
- 34 Išpjovos įstatomajai plokštei
- 35 Lygiagrečiosios atramos fiksuojamoji rankenėlė
- 36 Lygiagrečiosios atramos „V“ formos kreipiamoji
- 37 Papildoma lygiagrečioji atrama
- 38 Tvirtinamųjų dalių rinkinys „Papildoma lygiagrečioji atrama“
- 39 Kampinio ribotuvo kreipiamasis bėgelis
- 40 Tvirtinamųjų dalių rinkinys „Profiliuotas bėgelis“
- 41 Pjuvenų išmetimo atvamzdžio tvirtinamasis varžtas
- 42 Prispaudžiamoji veržlė
- 43 Suklio fiksatoriaus svirtelė
- 44 Prispaudžiamoji jungė
- 45 Įrankio suklys
- 46 Tvirtinamoji jungė
- 47 Kampo žymeklis (vertikaliaje plokštumoje)
- 48 Įstrižo pjūvio kampo skalė (vertikaliaje plokštumoje)
- 49 Fiksuojamoji rankenėlė įstrižo pjūvio kampui užfiksuoti (horizontalioje plokštumoje)
- 50 Kampo žymeklis ant kampinio ribotuvo
- 51 Pjovimo stalo atstumo žymeklis
- 52 Įjungimo mygtukas
- 53 Profiliuoto bėgelio briaunuota veržlė
- 54 Kryžminis atsuktuvus atramai **55** nustatyti
- 55 0° įstrižo pjūvio kampo (vertikaliaje plokštumoje) atrama
- 56 Kampo žymeklio varžtas (vertikaliaje plokštumoje)
- 57 Kryžminis atsuktuvus atramai **58** nustatyti
- 58 45° įstrižo pjūvio kampo (vertikaliaje plokštumoje) atrama
- 59 Varžtai su vidiniu šešiakampiu (5 mm) priekyje pjūklo disko lygiagretumui nustatyti
- 60 Varžtai su vidiniu šešiakampiu (5 mm) užpakalyje pjūklo disko lygiagretumui nustatyti

- 61 Pjovimo stalo atstumo žymeklio varžtas
- 62 Lygiagrečiosios atramos atstumo žymeklio varžtas
- 63 Įstatomosios plokštelės reguliavimo varžtai
- 64 Šešiabriaunis raktas (2 mm)
- 65 Laikiklis tvirtinamųjų dalių rinkiniui „Papildoma lygiagrečioji atrama“ laikyti
- 66 Laikantysis spaustuvas nusiurbimo adapteriui laikyti
- 67 Tvirtinamoji veržlė žiediniam veržliarakčiui ir stumiamajam strypeliui pakabinti
- 68 Laikiklis šešiabriauniui raktui laikyti
- 69 Laikantysis spaustuvas kampiniam ribotuvui laikyti
- 70 Kreipiamosios **36** užveržimo jėgos reguliavimo varžtas
- 71 Varžtai su vidiniu šešiakampiu (5 mm) lygiagrečiosios atramos lygiagretumui nustatyti

* Priklausomai nuo modelio, kuris tiekiamas į atitinkamą šalį. Pavaizduoti ar aprašyti priedai į tiekiamą standartinį komplektą neįeina. Visą papildomą įrangą rasite mūsų papildomos įrangos programoje.

Techniniai duomenys

Stalinės diskinės pjovimo staklės		GTS 10 J	
Gaminio numeris		... 500	
3 601 M30 530	
		... 570	
		... 590	
		... 5P0	
		... 5R0	... 560
Nominali naudojamoji galia	W	1800	1650
Tuščiosios eigos sukčių skaičius	min ⁻¹	3650	3650
Paleidimo srovės ribotuvai		●	●
Svoris pagal „EPTA-Procedure 01/2003“	kg	26	26
Apsaugos klasė		□/II	□/II
Matmenys (įskaitant nuimamus prietaiso elementus)			
Plotis x gylis x aukštis	mm	578 x 706 x 330	
Didžiausi ruošinio matmenys nurodyti psl. 357.			
Duomenys galioja tik tada, kai nominalioji įtampa [U] 230 V. Jei įtampa kitokia arba jei naudojamas specialus, tam tikrai šaliai gaminamas modelis, šie duomenys gali skirtis.			
Tinkamų pjūklo diskų matmenys			
Pjūklo disko skersmuo	mm	254	
Pjūklo disko korpuso storis	mm	1,7 – 1,9	
Min. dantų storis/dantų takas	mm	2,6	
Kiaurymės skersmuo	mm	30	

Informacija apie triukšmą

Triukšmo emisijos vertės nustatytos pagal EN 61029-2-1.

Pagal A skalę išmatuotas elektrinio įrankio triukšmo lygis tipiniu atveju siekia: garso slėgio lygis 103 dB(A); garso galios lygis 116 dB(A). Paklaida K=3 dB.

Dirbkite su klausos apsaugos priemonėmis!

Atitikties deklaracija

Atsakingai pareiškiame, kad skyrįjue „Techniniai duomenys“ aprašytas gaminy s atitinka privalomus Direktyvų 2011/65/ES, 2004/108/EB, 2006/42/EB reikalavimus ir jų pakeitimus bei šiuos standartus:
EN 61029-1, EN 61029-2-1.

EB tipo tyrimo Nr. MSR 1034, tikrino notifikuota patikros įs-taiga Nr. 0366.

Techninė byla (2006/42/EB) laikoma:

Robert Bosch GmbH, PT/ETM9,
70764 Leinfelden-Echterdingen, GERMANY

Henk Becker	Helmut Heinzelmann
Executive Vice President	Head of Product Certification
Engineering	PT/ETM9



Robert Bosch GmbH, Power Tools Division
70764 Leinfelden-Echterdingen, GERMANY
Leinfelden, 28.01.2015

Montavimas

► **Venkite netikėto elektrinio įrankio išjungimo. Atliekant montavimo ir visus kitus elektrinio įrankio reguliavimo ar priežiūros darbus kištuką į elektros tinklą jungti draudžiama.**

Tiekiamas kompletas



Tuo tikslu žr. tiekiamo komplekto paveikslus, pateiktus naudojimo instrukcijos pradžioje.

Prieš pradėdami elektrinį įrankį pirmą kartą eksploatuoti patikrinkite, ar komplekte yra visos žemiau nurodytos dalys:

- Stalinės diskinės pjovimo staklės su pritvirtintu pjūklų disku **26** ir skeliamuoju peiliu **25**
- Kampinis ribotuvas **3**
- Profiliuotas bėgelis **28**
- Tvirtinamųjų dalių rinkinys „Profiliuotas bėgelis“ **40** (kreipiamoji skarda, briaunuota veržlė, varžtas, poveržlė)
- Lygiagrečioji atrama **10**
- Papildoma lygiagrečioji atrama **37**
- Tvirtinamųjų dalių rinkinys „Papildoma lygiagrečioji atrama“ **38** (3 tvirtinamieji varžtai, 3 poveržlės, 3 sparnuotosios veržlės)
- Apsauginis gaubtas **6.x***
- * Priklausomai nuo modelio, kuris tiekiamas į atitinkamą šalį.: **6.1/6.2**
- Šešiabriaunis raktas **21**
- Šešiabriaunis raktas **64**
- Žiedinis veržliaraktis **22**
- Stumiamasis strypelis **23**
- Įstatomoji plokštelė **24**
- Nusiurbimo adapteris **32**

Nuoroda: patikrinkite, ar elektrinis įrankis nepažeistas.

Prieš pradėdami prietaisą naudoti būtina patikrinkite, ar apsauginiai įtaisai bei truputį pažeistos elektrinio įrankio dalys veikia nepriekaištingai ir atlieka savo funkcijas. Patikrinkite, ar judančios dalys nepriekaištingai veikia ir nestringa, ar jos nepažeistos. Kad elektrinis įrankis nepriekaištingai veiktų, visos dalys turi būti tinkamai sumontuotos ir atitikti visus reikalavimus.

Pažeisti apsauginiai įtaisai ir dalys turi būti tinkamai suremontuoti ar pakeisti įgaliotose specializuotose dirbtuvėse.

Atskirų dalių montavimas

- Tiekiamas dalis atsargiai išimkite iš pakuotės. Nuo elektrinio prietaiso ir kartu tiekiamos papildomos įrangos nuimkite visas pakavimo medžiagas.
- Atkreipkite dėmesį, kad reikia pašalinti po variklio bloku esančią pakuotę.

Tiesiai ant korpuso yra pritvirtinti še prietaiso elementai: stumiamasis strypelis **23**, žiedinis veržliaraktis **22**, šešiabriaunis raktas **21** ir **64**, lygiagrečioji atrama **10**, kampinis ribotuvas **3**, nusiurbimo adapteris **32**, papildoma lygiagrečioji atrama **37** su tvirtinamųjų dalių rinkiniu **38**, apsauginis gaubtas **6.x**.

- Šiuos prietaiso elementus atsargiai išimkite iš jų dėtuvių. Žr. Y1 – Y6 pav.

Įstatomosios plokštelės tvirtinimas (žr. pav. A)

- Įstatomąją plokštelę **24** įstatykite į užpakalines įrankių dėtuves išpjovąs **34**.
- Įstatomąją plokštelę stumkite žemyn.
- Spauskite įstatomąją plokštelę, kol ji užsifiksuos įrankių dėtuves priekyje.

Įstatomosios plokštelės **24** priekinė pusė turi būti viename lygyje su pjovimo stalu arba įleista šiek tiek giliau, o užpakalinė pusė – viename lygyje su pjovimo stalu arba šiek tiek aukščiau. (taip pat žr. „Įstatomosios plokštelės lygio nustatymas“, 358 psl.)

Apsauginio gaubto montavimas* (žr. pav. B)

* Priklausomai nuo modelio, kuris tiekiamas į atitinkamą šalį.

- Sukite sukamąją rankeną **19** pagal laikrodžio rodyklę iki atramos, kad pjūklų diskas **26** būtų kaip galima aukščiau virš pjovimo stalo.
- Stumkite skeliamąjį peilį **25** aukštyn iki atramos.
- Įstatykite apsauginį gaubtą **6.x** į skeliamajame peilyje **25** esančią išpjovą.
- Užveržkite prispaudžiamąją svirtelę **8.1**.
arba
Prispaudžiamąjį varžtą **8.2** tvirtai priveržkite šešiabriauniu raktu **21**.
- Nustatykite apsauginį gaubtą pagal ruošinio aukštį. Apsauginis gaubtas pjanant visada turi laisvai priglusti prie ruošinio.

Nuoroda: prispaudžiamoji svirtelė **8.1** yra su laisvosios eigos mova, kad ją būtų galima pasukti į patogią ir vietą taupančią padėtį.

Esant įveržtai prispaudžiamajai svirtelei, nuimkite rankenėlę nuo apsauginio gaubto, pasukite ją į pageidaujamą padėtį ir vėl įstatykite.

354 | Lietuviškai

Lygiagrečiosios atramos montavimas (žr. pav. C)

Lygiagrečiąją atramą **10** galima montuoti pjūklo disko kairėje arba dešinėje.

- Atlaisvinkite lygiagrečiosios atramos **10** fiksuojamąją rankenėlę **35**.
- Atlikus šį veiksma atlaisvinama „V“ formos kreipiamoji **36**.
- Pirmiausia lygiagrečiosios atramos „V“ formos kreipiamąją įstatykite į pjovimo stalo kreipiamąjį griovelį **11**. Tada įstatykite lygiagrečiąją atramą į pjovimo stalo priekinį kreipiamąjį griovelį **2**.
- Dabar lygiagrečiąją atramą galima pagal poreikį pastumti.
- Kad užfiksuotumėte lygiagrečiąją atramą, paspauskite fiksuojamąją rankenėlę **35** žemyn.

Papildomos lygiagrečiosios atramos tvirtinimas (žr. pav. D)

Norėdami pjauti siaurus ruošinius ir atlikti įstrižus pjūvius vertikaloje plokštumoje, prie lygiagrečiosios atramos **10** turite primontuoti papildomą lygiagrečiąją atramą **37**.

Papildomą lygiagrečiąją atramą prie lygiagrečiosios atramos **10** galima tvirtinti tiek kairėje, tiek dešinėje pusėje.

Montuodami naudokite tvirtinamųjų dalių rinkinį „Papildoma lygiagrečioji atrama“ **38** (3 tvirtinamieji varžtai, 3 poveržlės, 3 sparnuotosios veržlės).

- Stumkite tvirtinamuosius varžtus per šonines lygiagrečiosios atramos **10** kiaurymes.
- Varžtų galvutės taip pat atlieka papildomos lygiagrečiosios atramos kreipiamosios funkciją.
- Papildomą lygiagrečiąją atramą **37** stumkite per tvirtinamųjų varžtų galvutes.
- Ant tvirtinamųjų varžtų uždėkite poveržles ir sparnuotomisios veržlėmis varžtus tvirtai užveržkite.

Kampinio ribotuvo montavimas (žr. pav. E1–E2)

- Stumkite kampinio ribotuvo **3** bėgelį **39** į vieną iš tam skirtų pjovimo stalo kreipiamųjų griovelėlių **5**.

Kad būtų galima geriau padėti ilgus ruošinius, kampinį ribotuvą galima praplatinti profiliuotu bėgeliu **28**.

- Jei reikia, profiliuotą bėgelį prie kampinio ribotuvo pritvirtinkite naudodamiesi tvirtinamųjų dalių rinkiniu **40**.

Dulkių, pjuvenų ir drožlių nusiurbimas

Medžiagų, kurių sudėtyje yra švino, kai kurių rūšių medienos, mineralų ir metalų dulkės gali būti kenksmingos sveikatai. Dirbančiam arba netoli esantiems asmenims nuo sąlyčio su dulkėmis arba jų įkvėpus gali kilti alerginės reakcijos, taip pat jie gali susirgti kvėpavimo takų ligomis.

Kai kurios dulkės, pvz., ažuolo ir buko, yra vėžį sukeliančios, o ypač, kai mediena yra apdorota specialiomis medienos priežiūros priemonėmis (chromatu, medienos apsaugos priemonėmis). Medžiagas, kuriose yra asbesto, leidžiama apdoroti tik specialistams.

- Visada naudokite dulkių nusiurbimo įrangą.
- Pasirūpinkite geru darbo vietos vėdinimu.
- Rekomenduojama dėvėti kvėpavimo takų apsauginę kaukę su P2 klasės filtru.

Laikykites jūsų šalyje galiojančių apdorojamoms medžiagoms taikomų taisyklių.

Dulkių ir pjuvenų nusiurbimo įrangą gali užblokuoti dulkės, pjuvenos ir atskilusios ruošinio dalys.

- Elektrinį įrankį išjunkite ir iš kištukinio lizdo ištraukite kištuką.
- Palaukite, kol pjūklo diskas visiškai sustos.
- Nustatykite užsiblokavimo priežastį ir ją pašalinkite.

► Saugokite, kad darbo vietoje nesusikauptų dulkių. Dulkės lengvai užsidega.

► Kad pjaunant aliuminį nekiltų gaisro pavojus, ištuštinkite drožlių išmetimo angą ir nenaudokite drožlių nusiurbimo įrangos.

Pjuvenų išmetimo atvamzdžio ištušinimas (žr. pav. F)

Norėdami pašalinti nulūžusias ruošinio dalis ir dideles skiedras, galite ištuštinti pjuvenų išmetimo atvamzdį **31**.

- Elektrinį įrankį išjunkite ir iš kištukinio lizdo ištraukite kištuką.
- Palaukite, kol pjūklo diskas visiškai sustos.
- Šešiabriauniu raktu **21** atlaisvinkit tvirtinamąjį varžtą **41**.
- Ištraukite pjuvenų išmetimo atvamzdį **31** ir pašalinkite nulūžusias ruošinio dalis bei pjuvenas.
- Pjuvenų išmetimo atvamzdį vėl pritvirtinkite prie elektrinio įrankio.

Išorinis dulkių nusiurbimas (žr. pav. G)

Dulkių siurbliui prie dulkių išmetimo angos **31** prijungti naudokite kartu pateiktą nusiurbimo adapterį **32**.

- Dulkių siurblio žarną tvirtai įstatykite į nusiurbimo adapterį **32**.
- Norėdami padidinti siurbimo našumą, naudodami Y adapterį (papildoma įranga) dulkių nusiurbimo įrenginį papildomai galite prijungti prie nusiurbimo atvamzdžio **7**.

Dulkių siurblys turi būti pritaikytas apdirbamo ruošinio pjuvenoms, drožlėmis ir dulkėms nusiurbti.

Sveikatai ypač pavojingoms, vėžį sukeliančioms, sausoms dulkėms nusiurbti būtina naudoti specialų dulkių siurbį.

Stacionarus ir lankstus montavimas

► Norint užtikrinti saugų darbą, elektrinį įrankį prieš pradėdami naudoti reikia pritvirtinti ant lygaus ir stabilaus darbinio paviršiaus (pvz., darbastalio).

Montavimas ant darbinio paviršiaus (žr. pav. H)

- Pritvirtinkite elektrinį įrankį specialia sriegine jungtimi prie darbinio paviršiaus. Tam tikslui skirtos kiaurymės **12**.

Montavimas prie Bosch darbinio stalo (žr. pav. I)

Naudojantis Bosch darbiniais stalais su reguliuojamo aukščio kojelėmis (pvz., GTA 60 W, GTA 600), elektrinį įrankį galima pastatyti ant bet kokio pagrindo.

► Perskaitykite visas prie darbinio stalo pridedamas įspėjamąsias nuorodas ir reikalavimus. Nesilaikant įspėjamųjų nuorodų ir reikalavimų gali trenkti elektros smūgis, kilti gaisras ir/arba galima susižaloti ar sužaloti kitus asmenis.

► Prieš pradėdami montuoti prietaisą, tinkamai surinkite darbinį stalą. Kad stalas su prietaisu nesulūžtų, būtina nepriekaištingai sumontuoti.

- Elektrinį įrankį ant darbinio stalo montuokite transportavimo padėtyje.

Pjūklo disko keitimas (žr. pav. J1 – J4)

- ▶ **Prieš atliekant bet kokius elektrinio įrankio reguliavimo ar priežiūros darbus reikia ištraukti kištuką iš elektros tinklo lizdo.**
- ▶ **Montuodami pjūklo diską mūvėkite apsaugines pirštines.** Prisiilietus prie pjūklo disko išskyla susižalojimo pavojus.

Naudokite tik tokius diskus, kurių maksimalus leistinas greitis yra didesnis už elektrinio prietaiso tuščiosios eigos sukčių skaičių.

Naudokite tik tokius pjūklo diskus, kurie atitinka šioje naudojimo instrukcijoje pateiktus duomenis ir yra patikrinti pagal EN 847-1 bei atitinkamai paženklinėti.

Naudokite tik šio elektrinio įrankio gamintojo rekomenduojamus ir apdorojamai medžiagai tinkamus pjūklo diskus.

Pjūklo disko išėmimas

- Atsuktuvu kilstelėkite įstatomosios plokštelės **24** priekinę dalį ir išimkite ją iš įrankių dėtuovės.
- Sukite sukamąją rankeną **19** pagal laikrodžio rodyklę iki atramos, kad pjūklo diskas **26** būtų kaip galima aukščiau virš pjovimo stalo.
- Atitraukite apsauginį gaubtą **6.x** atgal iki atramos.
- Sukite prispaudžiamąją veržlę **42** žiediniu veržliarakčiu **22** (23 mm) ir tuo pačiu metu veržkite suklio fiksatoriaus svirtelę **43**, kol ji užsifiksuos.
- Suklio fiksatoriaus svirtelę laikykite įveržtą ir nusukite prispaudžiamąją veržlę, sukdami ją prieš laikrodžio rodyklę.
- Nuimkite prispaudžiamąją jungę **44**.
- Išimkite pjūklo diską **26**.

Pjūklo disko įdėjimas

Jei reikia, prieš pradėdami montuoti nuvalykite visas dalis, kurias ketinate montuoti.

- Uždėkite naują pjūklo diską ant įrankio suklio **45** tvirtinašios jungės **46**.

Nuoroda: nenaudokite per mažų pjūklo diskų. Tarpelis tarp pjūklo disko ir skeliamojo peilio turi būti ne didesnis kaip 5 mm.

- ▶ **Įdėdami naują pjūklo diską atkreipkite dėmesį, kad pjūklo dantų pjovimo kryptis (rodyklės ant pjūklo disko) sutaptų su rodyklės ant slankiojo apsauginio gaubto kryptimi!**

- Uždėkite prispaudžiamąją jungę **44** ir prispaudžiamąją veržlę **42**.
- Sukite prispaudžiamąją veržlę **42** žiediniu veržliarakčiu **22** (23 mm) ir tuo pačiu metu veržkite suklio fiksatoriaus svirtelę **43**, kol ji užsifiksuos.
- Tvirtai užveržkite prispaudžiamąją veržlę, sukdami ją pagal laikrodžio rodyklę (Užveržimo momentas apie 15 – 23 Nm).
- Vėl įstatykite įstatomąją plokštelę **24**.
- Apsauginį gaubtą **6.x** atsargiai vėl nuleiskite žemyn.

Naudojimas

- ▶ **Prieš atliekant bet kokius elektrinio įrankio reguliavimo ar priežiūros darbus reikia ištraukti kištuką iš elektros tinklo lizdo.**

Pjūklo disko transportavimo padėtis ir darbinė padėtis

Transportavimo padėtis

- Sukite reguliavimo ratuką **18** prieš laikrodžio rodyklę, kol pjūklo disko **26** dantys nusileis po pjovimo stalu **9**.
- Pjovimo stalo ilginamąją dalį **14** visiškai įstumkite į vidų. Fiksuojamąją rankenėlę **15** spauskite žemyn. Atlikus šį veiksmą, stalo ilginamoji dalis užfiksuojama.

Daugiau nurodymų apie transportavimą žr. 358 psl.

Darbinė padėtis

- Sukite sukamąją rankeną **19** pagal laikrodžio rodyklę, kol pjūklo disko **26** dantys išlįs virš ruošinio.

Nuoroda: įsitikinkite, kad apsauginis gaubtas yra tinkamoje padėtyje. Pjaunant jis visada turi būti priglundęs prie ruošinio.

Pjovimo kampo nustatymas

Norint užtikrinti, kad pjūviai būtų tikslius, po intensyvaus prietaiso naudojimo turite patikrinti pagrindinius prietaiso nustatymus ir, jei reikia, nustatyti iš naujo (žr. „Pagrindinių nustatymų patikrinimas ir reguliavimas“, psl. 357).

Istrižo pjūvio kampo nustatymas vertikaliajoje plokštumoje (pjūklo diskas) (žr. pav. K)

Istrižo pjūvio kampą vertikaliajoje plokštumoje galima nustatyti nuo -2° iki 47° .

- Sukite fiksatoriaus svirtelę **17** prieš laikrodžio rodyklę.

Nuoroda: visiškai atlaisvinus fiksatoriaus svirtelę svirtelę, traukos jėgos veikiamas pjūklo diskas pavirsta į padėtį, apytikriai atitinkančią 30° .

- Traukite arba stumkite reguliavimo ratuką **18** palei kulisę, kol kampo žymeklis **47** parodys pageidaujamą įstrižo pjūvio kampą.
- Laikykite reguliavimo ratuką šioje padėtyje ir vėl užveržkite fiksatoriaus svirtelę **17**.

Standartiniais 0° ir 45° kampams greitai ir tiksliai nustatyti, yra skirtos specialios gamykloje nustatytos atramos.

Istrižo pjūvio kampo nustatymas horizontalioje plokštumoje (kampinis ribotuvas) (žr. pav. L)

Istrižo pjūvio kampą horizontalioje plokštumoje galima nustatyti nuo 60° (kairėje pusėje) iki 60° (dešinėje pusėje).

- Atlaisvinkite fiksuojamąją rankenėlę **49**, jei ji yra užveržta.
- Sukite kampinį ribotuvą, kol kampo žymeklis **50** parodys norimą įstrižo pjūvio kampą.
- Fiksuojamąją rankenėlę **49** vėl užveržkite.

Pjovimo stalo padidinimas (žr. pav. M)

Ilgų ruošinių laisvus galus reikia atremti arba po jais ką nors padėti.

- Pjovimo stalo ilginamosios dalies fiksuojamąją rankenėlę **15** kiek galima pakelkite aukštyn.
- Pjovimo stalo ilginamąją dalį **14** iki pageidaujamo ilgio traukite į išorę.
- Fiksuojamąją rankenėlę **15** spauskite žemyn. Atlikus šį veiksmą, stalo ilginamoji dalis užfiksuojama.

Lygiagrečiosios atramos nustatymas

Lygiagrečiąją atramą **10** galima tvirtinti pjūklo disko kairėje pusėje (juoda skalė) arba dešinėje pusėje (sidabrinė skalė). Ant lupos esanti žymė **27** rodo skalėje **1** nustatytą atstumą nuo lygiagrečiosios atramos iki pjūklo disko.

Lygiagrečiąją atramą pritvirtinkite norimoje pjūklo disko pusėje („Lygiagrečiosios atramos montavimas“, 354 psl.)

Kai pjovimo stalas neištrauktas

- Atlaisvinkite lygiagrečiosios atramos **10** fiksuojamąją rankenėlę **35**. Stumkite lygiagrečiąją atramą, kol lupos **27** žymė parodys pageidaujimą atstumą iki pjūklo disko. Kai pjovimo stalas neištrauktas, reikia naudotis apatinėmis sidabrinės skalės **1** žymėmis.
- Kad užfiksuotumėte, paspauskite fiksuojamąją rankenėlę **35** žemyn.

Kai pjovimo stalas ištrauktas (žr. pav. N)

- Lygiagrečiąją atramą nustatykite dešinėje pjūklo disko pusėje. Stumkite lygiagrečiąją atramą, kol lupos **27** žymė apatinėje skalėje parodys 26 cm. Kad užfiksuotumėte, paspauskite fiksuojamąją rankenėlę **35** žemyn.
- Pjovimo stalo ilginamosios dalies fiksuojamąją rankenėlę **15** kiek galima pakelkite aukštyn.
- Stalo ilginamąją dalį **14** traukite į išorę, kol atstumo žymeklis **51** parodys pageidaujimą atstumą iki pjūklo disko arba viršutinės skalės.
- Fiksuojamąją rankenėlę **15** spauskite žemyn. Atlikus šį veiksmą, stalo ilginamoji dalis užfiksuojama.

Papildomos lygiagrečiosios atramos nustatymas (žr. pav. O)

Norėdami pjauti siaurus ruošinius ir atlikti įstrižus pjūvius vertikaloje plokštumoje, prie lygiagrečiosios atramos **10** turite primontuoti papildomą lygiagrečiąją atramą **37**.

Papildomą lygiagrečiąją atramą prie lygiagrečiosios atramos **10** galima tvirtinti tiek kairėje, tiek dešinėje pusėje.

Pjaunami ruošiniai gali įstrigti tarp lygiagrečiosios atramos ir pjūklo disko, aukštyn kylantis pjūklo diskas juos gali užkabinti ir išsviesti.

Todėl papildomą lygiagrečiąją atramą nustatykite taip, kad kreipiamosios galas būtų tarp pjūklo disko labiausia priekyje esančio danties ir skeliamojo peilio priekinės briaunos.

- Tuo tikslu atlaisvinkite visas sparnuotąsias veržles ir stumkite papildomą lygiagrečiąją atramą tiek, kad ją laikytų tik abu priekiniai varžtai.
- Tvirtai užveržkite sparnuotąsias veržles.

Skeliamojo peilio padėties nustatymas

Skeliamasis peilis **25** saugu, kad pjūklo diskas **26** neužstrigtų ruošinyje. Priešingu atveju pjūklo diskui užstrigus ruošinyje kyla atatranksio pavojus.

Todėl skeliamąjį peilį visada tinkamai nustatykite:

- Radialinis tarpelis tarp pjūklo disko ir skeliamojo peilio turi būti ne didesnis kaip 5 mm.
- Skeliamojo peilio storis turi būti mažesnis už pjūvio plotį ir didesnis už pjūklo disko korpuso storį.
- Skeliamasis peilis visada turi būti vienoje linijoje su pjūklo disku.
- Norint ruošinius atpjauti, skeliamasis peilis visada turi būti kaip galima aukštesnėje padėtyje.

Elektrinis įrankis tiekiamas su tiksliai nustatytu skeliamuoju peiliu.

Skeliamojo peilio aukščio nustatymas (žr. pav. P)

Norėdami pjauti užkaitus, turite nustatyti skeliamojo peilio aukštį.

► Elektrinį įrankį užkaitams ir grioveliams pjauti naudokite tik su specialiu apsauginiu gaubtu (pvz., tunelio formos apsauginiu gaubtu).

- Atlaisvinkite prispaudžiamąją svirtelę **8.1** arba prispaudžiamąjį varžtą **8.2** tiek, kad apsauginį gaubtą **6.x** galėtumėte lengvai ištraukti iš skeliamojo peilio **25** išpjovos. Norėdami apsaugoti apsauginį gaubtą nuo pažeidimų, laikykite jį specialiai jam skirtame laikiklyje **33** ant korpuso (taip pat žr. Y1 pav.).
- Sukite sukamąją rankeną **19** pagal laikrodžio rodyklę iki atramos, kad pjūklo diskas **26** būtų kaip galima aukščiau virš pjovimo stalo.
- Stumkite skeliamąjį peilį **25** žemyn iki atramos.

Paruošimas naudoti

► **Atkreipkite dėmesį į tinklo įtampą!** Maitinimo šaltinio įtampa turi sutapti su elektrinio įrankio firminėje lentelėje nurodytais duomenimis.

Įjungimas (žr. pav. Q1)

Kad tausotumėte energiją, elektrinį įrankį įjunkite tik tada, kai naudosite.

- Apsauginį dangtelį **20** pakelkite aukštyn.
- Norėdami įjungti, paspauskite žalią įjungimo mygtuką **52**.
- Apsauginį dangtelį **20** vėl nuleiskite žemyn.

Išjungimas (žr. pav. Q2)

- Paspauskite apsauginį dangtelį **20**.

Elektros srovės dingimas

Įjungimo ir išjungimo jungiklis yra vadinamasis nulinės įtampos jungiklis, kuris dingus elektros srovei (pvz., jei prietaisui veikiant iš lizdo ištraukiamas kištukas) neleidžia elektriniam prietaisui automatiškai įsijungti.

Po to, norėdami elektrinį įrankį vėl įjungti, turite dar kartą paspausti žalią įjungimo mygtuką **52**.

Darbo patarimai

Bendrosios pjovimo nuorodos

- ▶ **Prieš pradėdami pjauti įsitikinkite, kad pjūklo diskas negalės paliesti nei atraminio bėgelio, nei kitų prietaiso dalių.**
- ▶ **Elektrinį įrankį užkaičiams ir grioveliams pjauti naudokite tik su specialiu apsauginiu gaubtu (pvz., tunelio formos apsauginiu gaubtu).**
- ▶ **Nenaudokite elektrinio įrankio išpjovoms pjauti (griovelis, kuris baigiasi ruošinyje).**

Saugokite pjūklo diską nuo smūgių ir sutrenkimų. Nespauskite pjūklo disko iš šono.

Kad skelimasis peilis neužstrigtų ruošinyje, jis turi būti vienoje ašyje su pjūklo disku.

Neapdorokite persikreipusių ruošinių. Ruošinys turi būti su lygiu kraštu, kad jį būtų galima priglauti prie lygiagrečiosios atramos.

Stumiamąjį strypelį visada laikykite prie elektrinio prietaiso.

Dirbančiojo padėtis (žr. pav. R)

- ▶ **Nestovėkite priešais elektrinį įrankį vienoje linijoje su pjūklo disku, visada stovėkite nuo pjovimo disko pasitraukę į šoną.** Taip jūsų kūnas bus apsaugotas nuo galimos atrankos.
- Rankas ir pirštus laikykite toliau nuo besisukančio pjūklo disko.

Laikykitės šių nurodymų:

- Tvirtai laikykite ruošinį abiem rankomis ir spauskite į pjovimo stalą.
- Norėdami pjauti siaurus ruošinius arba atlikti įstrižus pjūvius vertikaloje plokštumoje, visada naudokite kartu tiekiamą stumiamąjį strypelį **23** ir papildomą lygiagrečiąją atramą **37**.

Didžiausi ruošinio matmenys

Įstrižo pjūvio kampas vertikaloje plokštumoje	Maks. ruošinio aukštis [mm]
0°	79
45°	56

Pjovimas

Tiesių pjūvių pjovimas

- Nustatykite lygiagrečiąją atramą **10** norimam pjūvio pločiui. (žr. „Lygiagrečiosios atramos nustatymas“, 356 psl.)
- Padėkite ruošinį ant pjovimo stalo priešais apsauginį gaubtą **6.x**.
- Sukamąją rankena **19** pakelkite arba nuleiskite pjūklo diską tiek, kad viršutiniai pjūklo dantys apie 5 mm būtų išlindę virš ruošinio paviršiaus.
- Nustatykite apsauginį gaubtą pagal ruošinio aukštį. Apsauginis gaubtas pjaunant visada turi laisvai priglusti prie ruošinio.
- Prietaisą įjunkite.
- Pjaukite ruošinį tolygia pastūma.
- Išjunkite elektrinį įrankį ir palaukite, kol pjūklo diskas visiškai sustos.

Įstrižų pjūvių vertikaloje plokštumoje pjovimas

- Nustatykite norimą įstrižo pjūvio vertikaloje plokštumoje kampą. (žr. „Įstrižo pjūvio kampo nustatymas vertikaloje plokštumoje“, 355 psl.)
- Atlikite atitinkamus skyriuje „Tiesių pjūvių pjovimas“ nurodytus veiksmus.

Įstrižų pjūvių horizontalioje plokštumoje pjovimas (žr. pav. S)

- Nustatykite norimą įstrižo pjūvio kampą horizontalioje plokštumoje. (žr. „Įstrižo pjūvio kampo nustatymas horizontalioje plokštumoje“, 355 psl.)
- Prie profiliuoto bėgelio **28** pridėkite ruošinį. Profiliuotis neturi būti pjūvio linijoje. Tokiu atveju atlaisvinkite briaunuotą veržlę **53** ir pastumkite profiluotą.
- Sukamąją rankena **19** pakelkite arba nuleiskite pjūklo diską tiek, kad viršutiniai pjūklo dantys apie 5 mm būtų išlindę virš ruošinio paviršiaus.
- Nustatykite apsauginį gaubtą pagal ruošinio aukštį. Apsauginis gaubtas pjaunant visada turi laisvai priglusti prie ruošinio.
- Prietaisą įjunkite.
- Viena ranka spauskite ruošinį į profiliuotą bėgelį, o kita ranka lėtai stumkite kampinį ribotuvą fiksuojamąją rankenėle **49** kreipiamajame griovelyje **5** pirmyn.
- Išjunkite elektrinį įrankį ir palaukite, kol pjūklo diskas visiškai sustos.

Pagrindinių nustatymų patikrinimas ir reguliavimas

Norint užtikrinti, kad pjūviai būtų tikslūs, po intensyvaus prietaiso naudojimo turite patikrinti pagrindinius prietaiso nustatymus ir, jei reikia, nustatyti iš naujo.

Norint tai atlikti, reikia turėti patirties ir specialių įrankių.

Bosch elektrinių įrankių remonto dirbtuvių specialistai šį darbą atliks greitai ir patikimai.

Standartinio 0°/45° įstrižo pjūvio kampo (vertikaloje plokštumoje) atramų nustatymas

- Elektrinį įrankį nustatykite į darbinę padėtį.
- Nustatykite pjūklo disko 0° įstrižo pjūvio kampą vertikaloje plokštumoje.
- Atitraukite apsauginį gaubtą **6.x** atgal iki atramos.

Patikrinimas: (žr. pav. T1)

- Nustatykite kampinį 90° kampū ir padėkite jį ant pjovimo stalo **9**.

Kampainio kojėlė per visą ilgį turi priglusti prie pjūklo disko **26** plokštumos.

Nustatymas: (žr. pav. T2)

- Atlaisvinkite varžtą **54**. Tada galima pastumti 0° atramą **55**.
- Atlaisvinkite fiksatoriaus svirtelę **17**.
- Stumkite reguliavimo ratuką **18** į 0° atramą tiek, kad kampainio kojėlė per visą ilgį priglustų prie pjūklo disko plokštumos.
- Laikykite reguliavimo ratuką šioje padėtyje ir vėl užveržkite fiksatoriaus svirtelę **17**.
- Tvirtai užveržkite varžtą **54**.

358 | Lietuviškai

Jei nustačius kampo žymeklis **47** nėra vienoje linijoje su 0° žyme, esančia ant skalės **48**, standartiniu kryžminių atsuktuvu atlaisvinkite varžtą **56** ir nustatykite kampo žymeklį pagal 0° žymę.

Pakartokite aukščiau aprašytus veiksmus įstrižam pjūviui vertikalioje plokštumoje 45° kampu (atlaisvinkite varžtą **57**; pastumkite 45° atramą **58**). Kampo žymeklio **47** padėties keisti negalima.

Pjūklo disko lygiagrečumas kampinio ribotuvo kreipiamsiesiems grioveliams (žr. pav. U)

- Elektrinį įrankį nustatykite į darbinę padėtį.
- Atitraukite apsauginį gaubtą **6.x** atgal iki atramos.

Patikrinimas:

- Pieštuku pažymėkite pirmąjį kairį pjūklo dantį, kuris yra matomas užpakalinėje pusėje už įstatomosios plokštelės.
- Kampainį nustatykite 90° kampu ir pridėkite jį prie kreipiamąjo griovelio **5** krašto.
- Stumkite kampainio kojelę, kol ji palies pažymėtą pjūklo dantį, ir pažiūrėkite, koks yra atstumas tarp pjūklo disko ir kreipiamąjo griovelio.
- Sukite pjūklo diską tiek, kad pažymėtas dantis būtų virš įstatomosios plokštelės.
- Stumkite kampainį palei kreipiamąjį griovelį iki pažymėto pjūklo danties.
- Vėl išmatuokite atstumą tarp pjūklo disko ir kreipiamąjo griovelio.

Abu išmatuoti atstumai turi būti identiški.

Nustatymas:

- Kartu pateiktu šešiabriauniu raktu **21** atlaisvinkite priekyje po pjovimo stalu esančius varžtus su vidiniu šešiakampiu **59** ir užpakalyje po pjovimo stalu esančius varžtus su vidiniu šešiakampiu **60**.
- Atsargiai stumkite pjūklo diską, kol jis taps lygiagretus kreipiamajam grioveliui **5**.
- Vėl tvirtai įsukite visus varžtus **59** ir **60**.

Pjovimo stalo atstumo žymeklio nustatymas (žr. pav. V)

- Lygiagrečiąją atramą nustatykite dešinėje pjūklo disko pusėje.
- Stumkite lygiagrečiąją atramą, kol lupos **27** žymė apatinėje skalėje parodys 26 cm.
- Kad užfiksuotumėte, paspauskite fiksuojamąją rankenėlę **35** žemyn.
- Atlaisvinkite fiksuojamąją rankenėlę **15** ir traukite stalo ilginąją dalį į išorę iki atramos.

Patikrinimas:

Atstumo žymeklio **51** viršutinėje skalėje **1** rodoma vertė turi būti identiška lupos **27** žymės apatinėje skalėje **1** rodomai vertei.

Nustatymas:

- Kryžminių atsuktuvu atlaisvinkite varžtą **61** ir nustatykite atstumo žymeklį **51** palei viršutinės skalės **1** 26 cm žymę.

Lygiagrečiosios atramos lygiagrečumo nustatymas (žr. pav. W)

- Elektrinį įrankį nustatykite į darbinę padėtį.
- Atitraukite apsauginį gaubtą **6.x** atgal iki atramos.
- Atlaisvinkite lygiagrečiosios atramos fiksuojamąją rankenėlę **35** ir stumkite ją, kol ji palies pjūklo diską.

Patikrinimas:

Lygiagrečioji atrama **10** pjūklo diską turi liesti per visą ilgį.

Nustatymas:

- Kartu tiekiamu šešiabriauniu raktu **21** atlaisvinkite varžtą su vidiniu šešiabriauniu **71**.
- Atsargiai stumkite lygiagrečiąją atramą **10**, kol ji per visą ilgį lies pjūklo diską.
- Laikykite lygiagrečiąją atramą šioje padėtyje ir vėl paspauskite fiksuojamąją rankenėlę **35** žemyn.
- Tvirtai priveržkite varžtus su vidiniu šešiakampiu **71**.

Lygiagrečiosios atramos užveržimo jėgos nustatymas

Lygiagrečiosios atramos **10** užveržimo jėga dažniau naudojant gali sumažėti.

- Veržkite reguliavimo varžtą **70**, kol lygiagrečiąją atramą vėl bus galima tvirtai užfiksuoti prie pjovimo stalo.

Lygiagrečiosios atramos lupos nustatymas (žr. pav. W)

- Elektrinį įrankį nustatykite į darbinę padėtį.
- Atitraukite apsauginį gaubtą **6.x** atgal iki atramos.
- Stumkite lygiagrečiąją atramą **10** iš dešinės, kol ji palies pjūklo diską.

Patikrinimas:

Lupos **27** žymė turi būti vienoje linijoje su skalės **1** 0° žyme.

Nustatymas:

- Kryžminių atsuktuvu atlaisvinkite varžtą **62** ir nustatykite atstumo žymeklį ties 0° žyme.

Įstatomosios plokštelės lygio nustatymas (žr. pav. X)

Patikrinimas:

Įstatomosios plokštelės **24** priekinė pusė turi būti viename lygyje su pjovimo stalu arba įleista šiek tiek giliau, o užpakalinė pusė – viename lygyje su pjovimo stalu arba šiek tiek aukščiau.

Nustatymas:

- Išimkite įstatomąją plokštelę **24**.
- Šešiabriauniu raktu **64** nustatykite tinkamą keturių reguliavimo varžtų **63** lygį.

Sandėliavimas ir transportavimas

Prietaiso elementų laikymas (žr. pav. Y1 – Y6)

Yra galimybė kai kuriuos prietaiso elementus laikyti saugiai pritvirtintus prie elektrinio įrankio.

- Papildomą lygiagrečiąją atramą **37** nuimkite nuo lygiagrečiosios atramos **10**.
- Visas nuimtas prietaiso dalis įstatykite į jų dėtuves ant korpuso. (žr. lentelę)

Pav.	Prietaiso elementas	Dėtuvė
Y1	Apsauginis gaubtas 6.x	Istatykite į laikiklyje 33 esančią išpjovą ir užveržkite prispaudžiamąja svirtelę 8.1 arba prispaudžiamuoju varžtu 8.2 .
Y2	Tvirtinamųjų dalių rinkinys „Papildoma lygiagrečioji atrama“ 38	Ispauskite į laikiklius 65
Y2	Nusiurbimo adapteris 32	Istumkite į laikančiuosius spaustuvus 66
Y3	Žiedinis veržliaraktis 22	Tvirtinamąją veržlę 67 pritvirtinkite įrankių dėtuveje
Y3	Stumiamasis strypelis 23	Pakabinkite ant tvirtinamosios veržlės 67 ir, kad pritvirtintumėte, įstumkite
Y4	Lygiagrečioji atrama 10	Apsukite, iš apačios įstatykite į kreipiamuosius bėgelius ir užfiksokite fiksuojamąją rbsankenėle 35
Y5	Šešiabriaunis raktas 21 Šešiabriaunis raktas 64	Istumkite į laikiklius 68
Y5	Kampinis ribotuvas 3	Istumkite į laikančiuosius spaustuvus 69
Y6	Papildoma lygiagrečioji atrama 37	Istumkite į laikančiuosius spaustuvus 30 (trumpoji pusė į viršų; ilgoji pusė atgal)

Elektrinio įrankio nešimas

Prieš transportuodami elektrinį prietaisą atlikite šiuos veiksmus:

- Nustatykite elektrinį įrankį į transportavimo padėtį (žr. „Transportavimo padėtis“, 355 psl.).
- Nuimkite visą papildomą įrangą, kurios negalite tvirtai primontuoti prie elektrinio prietaiso.
Jei yra galimybė, nenaudojamus pjūklų diskus transportuokite uždaroje talpykloje.
- Stalo ilginamąją dalį **14** visiškai įstumkite į vidų ir, kad užfiksuotumėte, paskauskite žemyn fiksuojamąją rankenėlę **15**.
- Maitinimo laidą susukite ant laido laikiklio **29**.
- Norėdami pakelti ar transportuoti, paimkite už specialių išėmų **4** arba rankenos prietaisui nešti **13**.

- ▶ **Elektriniam prietaisui transportuoti naudokite tik transportavimo įtaisus ir niekada nenaudokite apsauginių įtaisų.**
- ▶ **Elektrinį prietaisą visada neškite dviese, kad išvengtumėte nugaros susižalojimų.**

Priežiūra ir servisas

Priežiūra ir valymas

- ▶ **Prieš atliekant bet kokius elektrinio įrankio reguliavimo ar priežiūros darbus reikia ištraukti kištuką iš elektros tinklo lizdo.**

Jei reikia pakeisti maitinimo laidą, dėl saugumo sumetimų tai turi būti atliekama Bosch įmonėje arba įgaliotose Bosch elektrinių įrankių remonto dirbtuvėse.

Valymas

- Kad galėtumėte gerai ir saugiai dirbti, pasirūpinkite, kad elektrinis įrankis ir ventiliacinės angos būtų švarūs.
- Po kiekvienos darbinės operacijos dulkes ir pjuvenas išpūskite suspaustu oru arba išvalykite teptuku.

Elektrinio įrankio tepimas

Tepimo medžiaga:

Variklių alyva SAE 10/SAE 20



- Jei reikia, elektrinį įrankį nurodytose vietose patepkite. (žr. pav. Z)

Įgaliota Bosch klientų aptarnavimo įmonė greitai ir patikimai atlieka techninės priežiūros ir remonto darbus.

Tepimo ir valymo medžiagas šalinkite aplinkai nekenksmingu būdu. Vykdykite įstatymų reikalavimus.

Triukšmo mažinimo priemonės

Priemonės, kurių ėmėsi gamintojas:

- Švelnaus paleidimo įtaisais
- Įrankis pateikiamas su pjūklų disku, specialiai suprojektuotu triukšmui mažinti.

Priemonės, kurių turi imtis naudotojas:

- Montuoti ant stabilaus darbinio pagrindo, kad kuo mažiau vibruotų.
- Naudoti pjūklų diskus su triukšmą mažinančiomis funkcijomis.
- Reguliariai valyti pjūklų diską ir elektrinį įrankį.

Papildoma įranga

	Gaminio numeris
Dulkių surinkimo maišelis	2 605 411 205
„Y“ formos adapteris TSVH 3	2 610 015 513
Kampinis ribotuvas	2 610 015 507
Stumiamasis strypelis	2 610 015 022
Darbinis stalas GTA 60 W	0 601 B12 000
Darbinis stalas GTA 600	0 601 B22 001

Pjūklų diskai medienai ir plokštėms, paneliams ir lentjuostėms

Pjūklų diskas 254 x 30 mm, dantų skaičius: 40	2 608 640 443
Pjūklų diskas 254 x 30 mm, dantų skaičius: 60	2 608 640 444

360 | Lietuviškai

Klientų aptarnavimo skyrius ir naudotojų konsultavimo tarnyba

leškant informacijos ir užsakant atsargines dalis būtina nurodyti dešimtženklį gaminio užsakymo numerį.

Klientų aptarnavimo skyriuje gausite atsakymus į klausimus, susijusius su jūsų gaminio remontu, technine priežiūra bei atsarginėmis dalimis. Detalius brėžinius ir informaciją apie atsargines dalis rasite čia:

www.bosch-pt.com

Bosch naudotojų konsultavimo tarnybos specialistai mielai atsakys į klausimus apie mūsų gaminius ir papildomą įrangą.

Lietuva

Bosch įrankių servisas

Informacijos tarnyba: (037) 713350

Įrankių remontas: (037) 713352

Faksas: (037) 713354

El. paštas: service-pt@lv.bosch.com

Šalinimas

Elektrinis įrankis, papildoma įranga ir pakuotė yra pagaminti iš medžiagų, tinkančių antriniam perdirbimui, ir vėliau privalo būti atitinkamai perdirbti.

Nemeskite elektrinių įrankių į buitinių atliekų konteinerius!

Tik ES šalims:



Pagal Europos direktyvą 2012/19/ES dėl elektros ir elektroninės įrangos atliekų ir šios direktyvos perkėlimo į nacionalinę teisę aktus, naudoti nebetinkami elektriniai įrankiai turi būti surenkami atskirai ir perdirbami aplinkai nekenksmingu būdu.

Galimi pakeitimai.

التوابع

رقم الصنف	
2 605 411 205	كيس الغيار
2 610 015 513	مهايئ على شكل TSVH 3 Y
2 610 015 507	مصد زاوي
2 610 015 022	عصا دفع
0 601 B12 000	منضدة العمل GTA 60 W
0 601 B22 001	منضدة عمل GTA 600
نصال المنشار للخشب والمواد الصفيحية والألواح والعوارض	
2 608 640 443	نصل المنشار 30 x 254 مم، 40 سن
2 608 640 444	نصل المنشار 30 x 254 مم، 60 سن

خدمة الزبائن ومشورة الاستخدام

يرجى ذكر رقم الصنف بالمراتب العشر حسب لائحة طراز العدة الكهربائية بشكل ضروري عند الاستشارة وعند إرسال طلبات قطع الغيار. يجب مركز خدمة الزبائن على أسئلتكم بصدد تصليح وصيانة المنتج وأيضا بما يخص قطع الغيار. يعثر على الرسوم الممددة وعلى المعلومات عن قطع الغيار بموقع: www.bosch-pt.com

سيكون من دواعي سرور فرقة مشورة الاستخدام بشركة بوش أن تساعدكم بخصوص الأسئلة عن منتجاتنا وتوابعها. يرجى التوجه إلى التاجر المختص بما يتعلّق بأمر الضمان والتصليح وتأمين قطع الغيار.

التخلص من العدة الكهربائية

ينبغي التخلص من العدد الكهربائية والتوابع والغلاف بطريقة منصفة للبيئة عن طريق النفايات القابلة لإعادة التصنيع.

لا ترم العدد الكهربائية في النفايات المنزلية!

لدول الاتحاد الأوروبي فقط:

فمضب التوجيه الأوروبي 2012/19/EU بصدد الأجهزة الكهربائية والإلكترونية القديمة وتطبيقه ضمن القانون المحلي، ينبغي جمع وفصل العدد الكهربائية التي لم تعد صالحة للاستعمال والتخلص منها لمركز يقوم بإعادة استعمالها بطريقة منصفة بالبيئة.



نتنفظ بحق إدخال التعديلات.

حمل العدة الكهربائية

- يجب أن تطبق الخطوات التالية قبل نقل العدة الكهربائية:
- ركز العدة الكهربائية في وضع النقل. (راجع "وضع النقل"، الصفحة 366)
- أبعاد جميع قطع التوابع التي لا يمكن تثبيتها بالعدة الكهربائية بإحكام.
- ضع نصال المنشار التي لا يتم استعمالها في وعاء مغلق أثناء النقل إن أمكن.
- ادفع تمديد منضدة النشر 14 نحو الخلف تماما واضغط مقبض القمط 15 للتثبيت نحو الأسفل.
- لف كبل الشبكة الكهربائية حول حوامل الكبل 29.
- استخدم المقابض المحددة 4 أو مقبض الحمل 13 من أجل الرفع أو النقل.
- ◀ استخدم تجهيزات النقل دائما عند نقل العدة الكهربائية ولا تستخدم أبدا تجهيزات الوقاية.
- ◀ يتم حمل العدة الكهربائية من قبل شخصين اثنين دائما من أجل تجنب إصابات الظهر.

الصيانة والخدمة**الصيانة والتنظيف**

- ◀ اسحب القابس من مقبس الشبكة الكهربائية قبل إجراء أي عمل على العدة الكهربائية.

إن تطلب الأمر استبدال خط الإمداد، فينبغي أن يتم ذلك من قبل شركة بوش أو من قبل مركز خدمة زباتن وكالة بوش للعدد الكهربائية، لتجنب التعرض للمخاطر.

التنظيف

- حافظ على نظافة العدة الكهربائية وشقوق التهوية لكي تعمل بشكل جيد وآمن.
- أزل الغبار والنشارة بعد كل خطوة عمل من خلال نفخها بالهواء المضغوط أو بواسطة فرشاة.

تشحيم العدة الكهربائية**مادة التشحيم:**

زيت الممركات 20 SAE 10/SAE



- زيت العدة الكهربائية عند الضرورة بالأماكن المشار إليها. (راجع الصورة Z)
- ينفذ مركز خدمة زباتن وكالة بوش هذه الأعمال بشكل سريع وموثوق.

تخلص من مواد التشحيم والتنظيف بطريقة مناسبة بالبيئة. تقيد بالأحكام القانونية.

إجراءات لتخفيض الضجيج

- إجراءات من طرف المنتج:
- البدء بإدارة هادئة
- التسليم مع نصل منشار تم تطويره بشكل خاص لتخفيض الضجيج
- إجراءات من طرف المستخدم:
- التركيب بطريقة قليلة الاهتزازات على سطح عمل ثابت
- استخدام نصال المنشار ذات الوظائف المخفضة للضجيج
- تنظيف نصل المنشار والعدة الكهربائية بشكل منتظم

الضبط:

- حل اللولب 62 بواسطة مفك براغي متصالية الحز وقم بتسوية مؤشر البعد على مسار علامة الـ 0°.

ضبط مستوى صفيحة التلقيم (راجع الصورة X) الفحص:

يجب أن يتساطع الجانب الأمامي لصفيحة التلقيم 24 مع منضدة النشر أو أن يركز تمتها بقليل، ويجب أن يتساطع الجانب الخلفي مع منضدة النشر أو أن يركز فوقها بقليل.

الضبط:

- فك صفيحة التلقيم 24.
- استخدم مفتاح الربط المسدس الحواف 64 لضبط المستوى الصحيح بلولب الضبط الأربعة 63.

الخرن والنقل**حفظ عناصر الجهاز (راجع الصور Y1-Y6)**

توفر لك العدة الكهربائية إمكانية تثبيت عناصر معينة من الجهاز بشكل آمن.

- حل مصد التوازي الإضافي 37 عن مصد التوازي 10.
- لقم جميع أجزاء الجهاز السائبة في مخازن حفظها على الهيكل. (راجع الجدول)

الصورة	عناصر الجهاز	مخزن الحفظ
Y1	غطاء الوقاية 6.x	علقه في تجويف الكامل 33 واحكم شده بواسطة ذراع الزنق 8.1 أو لولب الزنق 8.2
Y2	طقم التثبيت "مصد التوازي الإضافي" 38	اشبكه في الحوامل 65
Y2	وصلة شفت مهائية 32	ادفعها إلى داخل مشابك القبض 66
Y3	مفتاح حلقي 22	ثبته في مخزن العدد بواسطة صامولة التثبيت 67
Y3	عصا دفع 23	علقها فوق صامولة التثبيت 67 وثبتها من خلال إزاحتها
Y4	مصد التوازي 10	اقلبه، وعلقه في سكك التوجيه من الأسفل وشد مقبض القمط 35 بإحكام
Y5	المفتاح سداسي الرأس المجوف 21 المفتاح سداسي الرأس المجوف 64	ادفعه إلى داخل الحوامل 68
Y5	مصد زاوي 3	ادفعه إلى داخل مشابك القبض 69
Y6	مصد توازي إضافي 37	ادفعه إلى داخل مشابك القبض 30 (الجانب القصير نحو الأعلى، الجانب الطويل نحو الخلف)

فحص وضبط الضبط الأساسي

ينبغي أن يتم فحص الضبط الأساسي بالعدة الكهربائية بعد الاستعمال الشديداً وإعادة ضبطها عند الضرورة للمحافظة على دقة القص. إنك بحاجة إلى الخبرة ولعدد الضبط الخاصة الموافقة لتنفيذ ذلك. ينفذ مركز خدمة وكالة بوش هذا العمل بشكل سريع وموثوق به.

ضبط المصادين لزوايا الشطب المائلة النموذجية (عمودياً) 45°/ 0°

- ركز العدة الكهربائية بوضعية الشغل.
- اضبط نصل المنشار على زاوية شطب عمودية قدرها 0°.
- اقلب غطاء الوقاية 6.x نحو الخلف إلى حد المصادمة.

الفحص: (راجع الصورة T1)

- اضبط المقياس الزاوي الضابط على 90° وركزه على منضدة النشر 9.

يجب أن تتساطع ساق المقياس الزاوي الضابط مع نصل المنشار 26 على كامل الطول.

الضبط:

(راجع الصورة T2)

- حل اللولب 54.
- يسمع ذلك بإزاحة المصادم 55 0°.
- حل ذراع التثبيت 17.
- ادفع العجلة اليدوية 18 نحو مصادم الـ 0° درجة إلى أن تتساطع ساق المقياس الزاوي الضابط مع نصل المنشار على كامل طوله.
- حافظ على إبقاء العجلة اليدوية بهذا الوضع واحكم شد ذراع الإقفال 17.
- شد اللولب 54 بإحكام.

إن لم يكن المؤشر الزاوي 47 بعد الضبط على نفس خط المسار مع علامة 0° بالمقياس 48 توجب حل اللولب 56 بواسطة مفك براغي متصالبة الحز متداول وتسوية المؤشر الزاوي على خط المسار مع علامة 0° بالمقياس.

كرر خطوات العمل الموصوفة أعلاه بالنسبة لزوايا الشطب العمودية 45° (حل اللولب 57 وإزاحة مصادم الـ 45 درجة 58). لا يجوز أن يتم تعديل المؤشر الزاوي 47 أثناء ذلك.

توازي نصل المنشار بالنسبة للحزوز الدليلية بالمصادم الزاوي (راجع الصورة U)

- ركز العدة الكهربائية بوضعية الشغل.
- اقلب غطاء الوقاية 6.x نحو الخلف إلى حد المصادمة.

الفحص:

- علم سن النشر اليساري الأول المرئي في الخلف فوق صفيحة التلقيم بواسطة قلم رصاص.
- اضبط مقياس زاوي ضابط على 90 درجة وضعه على حافة الحز الدليلي 5.
- قم بإزاحة ساق المقياس الزاوي الضابط إلى أن تلامس سن النشر التي تم تعليمها، وأقرأ البعد بين نصل المنشار والحز الدليلي.
- دور نصل المنشار إلى أن يبرز السن الذي تم تعليمه عن صفيحة التلقيم من الأمام.
- قم بإزاحة المقياس الزاوي الضابط على خط مسار الحز الدليلي إلى حد سن النشر الذي تم تعليمه.
- قم بقياس البعد بين نصل المنشار والحز الدليلي مرة أخرى.

يجب أن يتطابق البعدان اللذان تم قياسهما.

الضبط:

- حل اللولب المسدسة الحواف داخلياً 59 بالأمام تحت منضدة النشر واللولب المسدسة الحواف داخلياً 60 بالخلف تحت منضدة النشر بواسطة مفتاح الربط المسدس الحواف المرفوق 21.
- حرك نصل المنشار بحذر إلى أن يتوازي مع الحز الدليلي 5.
- شد جميع اللولب 59 و 60 بإحكام.

ضبط مؤشر البعد بمنضدة النشر (راجع الصورة V)

- ركز مصد التوازي على يمين نصل المنشار.
- حرك مصد التوازي، إلى أن تشير العلامة بالعدسة المكبرة 27 على المقياس السفلي إلى 26 سم.
- اضغط مقبض القمط 35 نحو الأسفل من أجل إعادة التثبيت.
- حل مقبض القمط 15 واسحب تمديد منضدة النشر نحو الخارج إلى حد التصادم.

الفحص:

يجب أن يشير مؤشر البعد 51 بالمقياس العلوي 1 إلى نفس القيمة التي تشير إليها العلامة بالعدسة المكبرة 27 على المقياس السفلي 1.

الضبط:

- حل اللولب 61 بواسطة مفك براغي متصالبة الحز وقم بتسوية مؤشر البعد 51 على مسار علامة الـ 26 سم بالمقياس العلوي 1.

ضبط توازي مصد التوازي (راجع الصورة W)

- ركز العدة الكهربائية بوضعية الشغل.
- اقلب غطاء الوقاية 6.x نحو الخلف إلى حد المصادمة.
- قم بفك مقبض الشد 35 الفاص بمصد التوازي وحركه إلى أن يلامس شفرة المنشار.

الفحص:

يجب أن يلامس مصد التوازي 10 شفرة المنشار بطولها الكامل.

الضبط:

- قم بفك اللولب سداسية الرأس 71 باستخدام المفتاح سداسي الرأس المجوف المورد 21.
- حرك مصد التوازي 10 برص إلى أن يلامس شفرة المنشار بطولها الكامل.
- ثبت مصد التوازي في هذا الوضع واضغط مقبض الشد 35 مرة أخرى إلى أسفل.
- أحكم شد جميع اللولب المسدسة 71.

ضبط قوة شد مصد التوازي

قد تتراجع قوة شد مصد التوازي 10 بعد الاستعمال المتكرر.

- تابع بشد لولب الضبط 70 إلى أن يعود ويسمح بتثبيت مصد التوازي على منضدة النشر بإحكام.

ضبط العدسة المكبرة بمصد التوازي (راجع الصورة W)

- ركز العدة الكهربائية بوضعية الشغل.
- اقلب غطاء الوقاية 6.x نحو الخلف إلى حد المصادمة.
- قم بإزاحة مصد التوازي 10 من اليمين إلى أن يلامس نصل المنشار.

الفحص:

يجب أن تقع علامة العدسة المكبرة 27 على نفس خط مسار علامة الـ 0° بالمقياس 1.

أقصى مقاسات قطعة الشغل

زاوية شطب عمودية	ارتفاع قطعة الشغل الأقصى (مم)
0°	79
45°	56

النشر

نشر القطوع المستقيمة

- اضبط مصد التوازي 10 على عرض القطع المرغوب. (راجع "ضبط مصد التوازي"، الصفحة 365)
- ضع قطعة الشغل على منضدة الشغل أمام غطاء الوقاية x.6.
- ارفع أو نزل نصل المنشار بواسطة مرفق التدوير 19 إلى أن ترتكز أسنان النشر العلوية حوالي 5 مم فوق سطح قطعة الشغل.
- اضبط غطاء الوقاية بحيث يلائم ارتفاع قطعة الشغل. يجب دائما أن يستند غطاء الوقاية على قطعة الشغل بخفة أثناء النشر.
- شغل العدة الكهربائية.
- انشر قطعة الشغل بشكل كامل بدفع أمامي منتظم.
- اطفئ العدة الكهربائية وانتظر إلى أن يتوقف نصل المنشار عن الحركة تماما.

نشر زوايا الشطب المائلة العمودية

- اضبط زاوية الشطب المائلة العمودية المرغوبة. (راجع "ضبط زوايا الشطب العمودية"، الصفحة 366)
- اتبع خطوات العمل المذكورة في الفقرة "نشر القطوع المستقيمة" بالشكل الموافق.

نشر زوايا الشطب المائلة الأفقية (راجع الصورة S)

- اضبط زاوية الشطب المائلة الأفقية المرغوبة. (راجع "ضبط زوايا الشطب الأفقية"، الصفحة 365)
- اسند قطعة الشغل على السكة المجسمة 28. لا يجوز أن يقع المجسم في خط القصد. حل الصامولة الممززة 53 في هذه الحالة وقم بإزاحة المجسم.
- ارفع أو نزل نصل المنشار بواسطة مرفق التدوير 19 إلى أن ترتكز أسنان النشر العلوية حوالي 5 مم فوق سطح قطعة الشغل.
- اضبط غطاء الوقاية بحيث يلائم ارتفاع قطعة الشغل. يجب دائما أن يستند غطاء الوقاية على قطعة الشغل بخفة أثناء النشر.
- شغل العدة الكهربائية.
- اضغط قطعة الشغل بإحدى اليدين نحو السكة المجسمة وادفع المصد الزاوي بواسطة اليد الأخرى عن طريق الكعبرة اليدوية 49 داخل الحز الدليلي 5 ببطن نحو الأمام.
- اطفئ العدة الكهربائية وانتظر إلى أن يتوقف نصل المنشار عن الحركة تماما.

بدء التشغيل

◀ يراعى جهد الشبكة الكهربائية! يجب أن يتطابق جهد منبع التيار الكهربائي مع المعلومات المذكورة على لافتة طراز العدة الكهربائية.

التشغيل (راجع الصورة Q1)

شغل العدة الكهربائية فقط عندما تستخدمها، من أجل توفير الطاقة.

- اقلب غطاء الأمان القلاب 20 نحو الأعلى.
- اضغط على مفتاح التشغيل 52 الأخضر من أجل البدء بالتشغيل.
- اقلب غطاء الأمان القلاب 20 نحو الأسفل.

الإطفاء (راجع الصورة Q2)

- اضغط على غطاء الأمان القلاب 20.

انقطاع التيار الكهربائي

إن مفتاح التشغيل والإطفاء هو عبارة عن مفتاح لافولبية، وهو يمنع إعادة إدارة العدة الكهربائية من تلقاء نفسها بعد انقطاع التيار الكهربائي (سحب كبل الشبكة الكهربائية أثناء التشغيل مثلا).

يجب أن تضغط مرة أخرى على زر التشغيل 52 الأخضر، من أجل إعادة تشغيل العدة الكهربائية بعد ذلك.

ملاحظات شغل

ملاحظات نشر عامة

◀ يجب أن تتأكد قبل إجراء أي عملية قطع بأن لا يلامس نصل المنشار أي مصد أو دليل أو أي جزء آخر من الجهاز في أي لحظة.

◀ استخدم العدة الكهربائية للتخديد والضم فقط بالاتصال مع تجهيزات الوقاية الملائمة (مثلا: غطاء وقاية نقفي).

◀ لا تستخدم العدة الكهربائية للشطب (حز ينتهي في قطعة الشغل).

احم نصل المنشار من الصدمات والطرقات. لا تعرض نصل المنشار لضغط جانبي.

يجب أن يركز إسفين الشق على خط مسار نصل المنشار من أجل تجنب انقماط قطعة الشغل.

لا تعالج أي قطع شغل ملتوية. يجب دائما أن تكون حافة قطعة الشغل مستقيمة لكي يتم تركيزها على مصد التوازي.

احتفظ بعصا الدفع دائما على العدة الكهربائية.

مركز المستخدم (راجع الصورة R)

◀ لا تقف أمام العدة الكهربائية على نفس خط مسار نصل المنشار، بل قف دائما إلى جانب نصل المنشار. يتم وقاية جسمك بذلك من الصدمات الارتدادية المحتملة.

- أبعد اليدين والأصابع والذراعين عن نصل المنشار الدوار.

ترعى أثناء ذلك الملاحظات التالية:

- امسك بقطعة الشغل بواسطة اليدين اللتين بأمان واضغطها بإحكام على منضدة الشغل.
- استخدم عصا الدفع 23 المرفقة ومصد التوازي الإضافي 37 دائما عند نشر قطع الشغل الرفيعة وعند نشر زوايا الشطب المائلة العمودية.

ضبط مصد التوازي الإضافي (تراجع الصورة L)

- عند نشر قطع الشغل الرفيعة وعند نشر زوايا الشطب المائلة العمودية ينبغي أن يتم تركيب مصد التوازي الإضافي 37 على مصد التوازي 10.
- يمكن تركيب مصد التوازي الإضافي حسب الحاجة على يمين أو يسار مصد التوازي 10.
- قد تنقرط قطع الشغل أثناء النشر بين مصد التوازي ونصل المنشار، فيتم لطمها وقدفها من قبل نصل المنشار أثناء حركة صعوده.
- لتجنب ذلك ينبغي أن يضبط مصد التوازي الإضافي بحيث تنتهي نهاية دليله بالمجال الكائن بين السن الأمامي لنصل المنشار والحافة الأمامية لإسفين الشق.
- لتنفيذ ذلك ينبغي أن تحل جميع الصواميل المجنحة وأن تزيح مصد التوازي الإضافي إلى أن يتم التثبيت من قبل اللولبين الأماميين فقط.
- أعد إكمام شد الصواميل المجنحة.

ضبط إسفين الشق

- يمنع إسفين الشق 25 انقمام نصل المنشار 26 في اخذود القص. فلو تكلب نصل المنشار في قطعة الشغل، فقد يتشكل خطر الصدمات الارتدادية.
- احرص لهذا السبب دائما على كون إسفين الشق مضبوطا بالشكل الصحيح:
- يجوز أن يبلغ الشق المباشر بين نصل المنشار وإسفين الشق 5 مم على الأقصى.
- يجب أن يكون ثخن إسفين الشق أصغر من عرض القص وأكبر من ثخن جذع نصل المنشار.
- يجب أن يكون إسفين الشق دائما على خط مسار نصل المنشار.
- يجب أن يرتكز إسفين الشق دائما بأعلى وضعية ممكنة عند القيام بأعمال النشر الاعتيادية.
- يتم تسليم الحدة الكهربائية بإسفين شق مضبوط بشكل صحيح.

ضبط ارتفاع إسفين الشق (راجع الصورة P)

- يجب أن تضبط ارتفاع إسفين الشق من أجل نشر الاخاديد.
- ◀ استخدم الحدة الكهربائية للتخديد والضم فقط بالاتصال مع تجهيزات الوقاية الملائمة (مثلا: غطاء وقاية نققي).
- حل ذراع زرق 8.1 أو لولب الزنق 8.2 إلى الحد الذي يسمح بسحب غطاء الوقاية 6.x عن التجويف في إسفين الشق 25 بسهولة.
- لحماية غطاء الوقاية من التلف، ينبغي خزنه بالحامل المخصص 33 على الهيكل (راجع أيضا الصورة Y1).
- دور المرفق 19 باتجاه حركة عقارب الساعة إلى حد التصادم، بحيث يرتكز نصل المنشار 26 بأعلى وضعية ممكنة فوق منضدة النشر.
- ادفع إسفين الشق 25 نحو الأسفل إلى حد المصادمة.

ضبط زوايا الشطب الأفقية (المصد الزاوي) (تراجع الصورة L)

- يمكن ضبط زاوية الشطب الأفقية ضمن مجال يبلغ من 60° (يسارا) إلى حد 60° (يمينا).
- حل كعبرة التثبيت 49 في حال كونها مشدودة.
- اقلل المصد الزاوي إلى أن يشير المؤشر الزاوي 50 إلى زاوية الشطب المرغوبة.
- أعد شد كعبرة التثبيت 49.

تكبير منضدة النشر (تراجع الصورة M)

- يجب أن تركز أو تستند قطع الشغل الطويلة بنهايتها لتثبيت على شيء ما.
- اسحب مقبض القمط 15 لتمديد منضدة النشر نحو الأعلى بشكل كامل.
- اسحب تمديد منضدة النشر 14 نحو الخارج إلى حد الطول المرغوب.
- اضغط مقبض القمط 15 نحو الأسفل.
- يكون قد تم تثبيت تمديد منضدة النشر بذلك.

ضبط مصد التوازي

- يمكن تركيز مصد التوازي 10 على يسار (المقياس الأسود) أو يمين (المقياس الفضي) نصل المنشار.
- تشير العلامة بالعدسة المكبرة 27 إلى البعد بين مصد التوازي ونصل المنشار الذي سبق وتم ضبطه على المقياس 1.
- ركز مصد التوازي على الجانب المرغوب لنصل المنشار (راجع "تركيب مصد التوازي"، الصفحة 367).

إن لم يتم تمديد منضدة النشر

- حل مقبض القمط 35 بمصد التوازي 10.
- حرك مصد التوازي، إلى أن تشير العلامة بالعدسة المكبرة 27 إلى البعد المرغوب عن نصل المنشار.
- يُعمل بالكتابة السفلية على المقياس الفضي 1 عندما تكون منضدة العمل غير مفتوحة.
- اضغط مقبض القمط 35 نحو الأسفل من أجل إعادة التثبيت.

عند تمديد منضدة النشر (تراجع الصورة N)

- ركز مصد التوازي على يمين نصل المنشار.
- حرك مصد التوازي، إلى أن تشير العلامة بالعدسة المكبرة 27 على المقياس السفلي إلى 26 سم.
- اضغط مقبض القمط 35 نحو الأسفل من أجل إعادة التثبيت.
- اسحب مقبض القمط 15 لتمديد منضدة النشر نحو الأعلى بشكل كامل.
- اسحب تمديد منضدة النشر 14 نحو الخارج، إلى أن يشير مؤشر البعد 51 على المقياس العلوي إلى البعد المرغوب عن نصل المنشار.
- اضغط مقبض القمط 15 نحو الأسفل.
- يكون قد تم تثبيت تمديد منضدة النشر بذلك.

ملاحظة: لا تستخدم نصال المنشار الشديدة الصغر. يجوز أن يبلغ الشق بين نصل المنشار وإسفين الشق 5 مم على الأقصى.

◀ **يراعى أثناء التركيب أن يتوافق اتجاه قص الأسنان (اتجاه السهم على نصل المنشار) مع اتجاه السهم على غطاء الوقاية!**

- ركب شفة الشد 44 وصامولة الشد 42.
- اقلن صامولة الشد 42 بواسطة مفتاح الربط اللقي 22 (23 مم) واسحب ذراع تثبيت محور الدوران 43 بنفس الوقت إلى أن يتعاشق.
- شد صامولة الشد بإحكام بفتلها باتجاه حركة عقارب الساعة. (عزم دوران الشد 15-23 نيوتن متر تقريبا)
- أعد تركيب صحيفة التلقيم 24.
- وجه غطاء الوقاية 6x نمو الأسفل.

التشغيل

◀ **اسم القابس من مقبس الشبكة الكهربائية قبل إجراء أي عمل على العدة الكهربائية.**

وضع النقل/العمل لنصل المنشار

وضع النقل

- اقلن العجلة اليدوية 18 بعكس اتجاه حركة عقارب الساعة إلى أن تتواجد أسنان نصل المنشار 26 تحت منضدة النشر 9.
- ادفع تمديد منضدة النشر 14 نحو الخلف تماما.
- اضغط مقبض القمط 15 نحو الأسفل.
- يكون قد تم تثبيت تمديد منضدة النشر بذلك.
- راجع الصفحة 362 بصدد المزيد من المعلومات عن النقل.

وضع العمل

- دور المرفق 19 باتجاه حركة عقارب الساعة، إلى أن ترتكز أسنان نصل المنشار 26 فوق قطعة الشغل.
- ملاحظة:** تأكد من تركيز غطاء الوقاية بشكل نظامي. يجب أن يستند على قطعة الشغل دائما أثناء مزاوله العمل.

ضبط زوايا الشطب المائلة

ينبغي أن يتم فحص الضبط الأساسي بالعدة الكهربائية بعد الاستعمال الشديد وإعادة ضبطها عند الضرورة للمحافظة على دقة القص (راجع "فحص وضبط الضبط الأساسي"، الصفحة 363).

ضبط زوايا الشطب العمودية (نصل المنشار)

- (تراجع الصورة K)
- يمكن ضبط زاوية الشطب العمودية ضمن مجال يبلغ من 2°- إلى حد 47°.
- اقلن ذراع التثبيت 17 بعكس اتجاه حركة عقارب الساعة.
- ملاحظة:** عند حل ذراع التثبيت بشكل كامل، فإن نصل المنشار سيقب من جراء قوة الجاذبية إلى وضعية تعادل 30 درجة تقريبا.
- اسحب أو اضغط العجلة اليدوية 18 على مسار قالب الإزلاق إلى أن يشير المؤشر الزاوي 47 إلى زاوية الشطب المرغوبة.
- حافظ على إبقاء العجلة اليدوية بهذا الوضع واحكم شد ذراع الإقفال 17.

لكي يتم ضبط الزوايا النموذجية 0° و 45° بسرعة ودقة ، فقد تم تحديد مصادمات معيّنة من قبل المنتج.

التركيب المركزي الثابت أو المتحرك

◀ **يجب أن يتم تركيب العدة الكهربائية على سطح عمل مستو وثابت (منضدة عمل مثلا) قبل البدء بالعمل لضمان الاستعمال الآمن.**

التركيب على سطح العمل (تراجع الصورة H)

- ثبت العدة الكهربائية على سطح العمل بواسطة لوابل ربط مناسبة. يتم ذلك عن طريق الثقوب 12.

التركيب على منضدة بوش للعمل (تراجع الصورة I)

- تؤمن مناضدات عمل بوش (مثلا: GTA 60W، GTA 600) للعدة الكهربائية الثابتة على كل أرضية من خلال الأقدام القابلة لضبط الارتفاع.

اقرأ جميع ملاحظات التحذير والتعليمات المرفقة

بمنضدة العمل. إن التصغير بالمحافظة على الملاحظات التحذيرية والتعليمات قد تكون من عواقبه الصدمات الكهربائية، اندلاع الحريق و/أو الإصابة بجروح خطيرة.

انصب منضدة العمل بالشكل الصحيح قبل تركيب

العدة الكهربائية. إن التركيب بشكل سليم هام جدا من أجل تجنب خطر الانهدام.

- ركب العدة الكهربائية بوضع النقل على منضدة العمل.

استبدال نصل المنشار (راجع الصور J1-J4)

◀ **اسم القابس من مقبس الشبكة الكهربائية قبل إجراء أي عمل على العدة الكهربائية.**

◀ **ارتد قفازات واقية عند تركيب نصل المنشار.** يؤدي ملاسمة نصل المنشار إلى تشكل خطر الإصابة بجروح.

استخدم فقط نصال المنشار التي تزيد سرعتها القصوى المسموحة عن عدد الدوران اللاحملي بالعدة الكهربائية.

استخدم فقط نصال المنشار التي توافق البيانات المذكورة في كراسة الاستعمال هذه والتي تم اختيارها حسب EN 847-1 والتي تم تعليمها بالشكل الموافق.

استعمل فقط نصال المنشار التي ينصح باستعمالها منتج هذه العدة الكهربائية والتي تصلح للاستعمال مع مواد الشغل المرغوب معالجتها.

فك نصل المنشار

- ارفع صحيفة التلقيم 24 من الأمام بواسطة مفك براغي وفكها عن منور العدد .
- دور المرفق 19 باتجاه حركة عقارب الساعة إلى حد التصادم، بحيث يرتكز نصل المنشار 26 بأعلى وضعية ممكنة فوق منضدة النشر.
- اقلب غطاء الوقاية 6x نحو الخلف إلى حد المصادمة.
- اقلن صامولة الشد 42 بواسطة مفتاح الربط اللقي 22 (23 مم) واسحب ذراع تثبيت محور الدوران 43 بنفس الوقت إلى أن يتعاشق.
- حافظ على سحب ذراع تثبيت محور الدوران وفك صامولة الشد بفتلها بعكس اتجاه حركة عقارب الساعة.
- فك شفة الشد 44.
- فك نصل المنشار 26.

تركيب نصل المنشار

نظف جميع الأجزاء المطلوب تركيبها قبل التركيب عند الضرورة.

- ركز نصل المنشار الجديد على شفة وصل 46 محور دوران العدة 45.

- اضبط غطاء الوقاية بحيث يلائم ارتفاع قطعة الشغل. يجب دائما أن يستند غطاء الوقاية على قطعة الشغل بخلعة أثناء النشر.
- ملاحظة:** تملك ذراع القمط 8.1 وضعية دوران على الفاضي، مما يسمح ببرمها إلى الوضعية الملائمة لتأمين طريقة العمل أو لتوفير المكان الكافي.
- اسحب المقبض مبعداً إياه عن غطاء الوقاية عندما تكون ذراع القمط مشدودة، وإبرمه إلى الوضع المرغوب ثم أطلقه ليعود بقوة النابض.
- تركيب مصد التوازي (تراجع الصورة C)**
- يمكن تركيب مصد التوازي 10 على يسار أو يمين منضدة النشر.
- حل مقبض القمط 35 بمصد التوازي 10. يخفف ذلك العبئ عن الدليل بشكل 36 V.
- ركب أولاً مصد التوازي مع الدليل بشكل 7 في المز الدليلي 11 بمنضدة النشر. ركز مصد التوازي بعد ذلك في الحز الدليلي الأمامي 2 بمنضدة النشر. يمكن إزالة مصد التوازي بالشكل المرغوب عندئذ.
- تثبيت مصد التوازي، يضغط مقبض القمط 35 نحو الأسفل.
- تركيب مصد التوازي الإضافي (تراجع الصورة D)**
- عند نشر قطع الشغل الرفيعة وعند نشر زوايا الشطب المائلة العمودية** ينبغي أن يتم تركيب مصد التوازي الإضافي 37 على مصد التوازي 10.
- يمكن تركيب مصد التوازي الإضافي حسب الطلب على يسار أو يمين مصد التوازي 10.
- استخدم طقم التثبيت "مصد التوازي الإضافي" 38 للتركيب. (3 لولب تثبيت، 3 فلك، 3 صواميل مجنحة)
- ادفع لولب التثبيت عبر الثقوب الجانبية بمصد التوازي 10.
- تحمل رؤوس اللولب بذلك عمل الدليل لمصد التوازي الإضافي.
- ادفع مصد التوازي الإضافي 37 فوق رؤوس لولب التثبيت.
- ضع الفلك على لولب التثبيت وشد اللولب بواسطة الصواميل المجنحة بإحكام.
- تركيب المصد الزاوي (راجع الصور E1-E2)**
- لقم السكة 39 بمصد التوازي 3 في إحدى الحزوز الدليلية 5 المخصصة لذلك بمنضدة النشر.
- يمكن تعريض مصد التوازي بواسطة السكة المجسمة 28 لتأمين تركيب قطع الشغل الطويلة.
- ركب السكة المجسمة على مصد التوازي بالاستعانة بطقم التثبيت 40 عند الضرورة.
- شفط الغبار/النشارة**
- إن أغبرة بعض المواد كالطلاء الذي يحتوي على الرصاص، وبعض أنواع الخشب والفلزات والمعادن، قد تكون مضرّة بالصحة. إن ملامسة أو استنشاق الأغبرة قد يؤدي إلى ردود فعل زائدة الحساسية و/أو إلى أمراض المجاري التنفسية لدى المستخدم أو لدى الأشخاص المتواجدين على مقربة من المكان.

تعتبر بعض الأغبرة المعينة، كأغبرة البلوط والزبان بأنها مسببة للسرطان، ولا سيما بالاتصال مع المواد الإضافية لمعالجة الخشب (ملع حامض الكروميك، المواد المافظة للخشب). يجوز أن يتم معالجة المواد التي تحتوي على الأسيستوس من قبل العمال المتخصصين فقط دون غيرهم.

- استخدم شافطة غبار دائما.
- حافظ على تهوية مكان الشغل بشكل جيد.
- ينصح بارتداء قناع وقاية للتنفس بفتحة المرشح P2.
- تراجع الأحكام السارية في بلدكم بالنسبة للمواد المرغوب معالجتها.
- قد تستحوي شافطة الغبار/النشارة من خلال الغبار أو النشارة أو أجزاء صغيرة من قطعة الشغل.
- اطفئ العدة الكهربائية واسحب قابس الشبكة الكهربائية من المقبس.
- انتظر إلى أن يتوقف نصل المنشار عن الحركة تماما.
- ابحث عن سبب الاستعصاء واعمل على إزالته.
- ◀ **تجنب تراكم الغبار بمكان العمل.** يجوز أن تشتعل الأغبرة بسهولة.
- ◀ **لتجنب خطر اندلاع المرائق عند نشر الألمنيوم** ينبغي تفريغ مقذف النشارة وعدم استعمال شافطة النشارة.

- تفريغ مقذف النشارة (تراجع الصورة F)**
- يمكنك أن تقوم بتفريغ مقذف النشارة 31 من أجل إزالة أجزاء مكسورة عن قطعة الشغل وقطع النشارة الكبيرة.
- اطفئ العدة الكهربائية واسحب قابس الشبكة الكهربائية من المقبس.
- انتظر إلى أن يتوقف نصل المنشار عن الحركة تماما.
- حل لولب التثبيت 41 بواسطة مفتاح الربط المسدس الحواف 21.
- اسحب مقذف النشارة 31 نحو الخارج وأزل الأجزاء المكسورة عن قطعة الشغل وقطع النشارة الكبيرة.
- ركب مقذف النشارة على العدة الكهربائية.

- الشفط الخارجي (تراجع الصورة G)**
- استخدم وصلة الشفط المهائية 32 المرفقة من أجل وصل شافطة غبار خوائية بمقذف النشارة 31.
- لقم وصلة الشفط المهائية 32 وخرطوم شافطة الغبار الخوائية بإحكام.
- يمكنك إضافة عن ذلك أن تقوم بوصل شافطة غبار بوصلة الشفط 7 بالاستعانة بالوصلة المهائية Y (توابع) لزيادة قدرة الشفط.
- يجب أن تصلح شافطة الغبار الخوائية للاستعمال مع مادة الشغل المرغوب معالجتها.
- استخدم شافطة غبار خوائية خاصة عند شفط الأغبرة المضرّة بالصحة أو المسببة للسرطان أو الشديدة الجفاف.

- مصد توازي إضافي 37
- طقم التثبيت مصد التوازي الإضافي 38 (3 لولب تثبيت، 3 فلك، 3 صواميل مجنحة)
- غطاء الوقاية 6.x*
- *حسب الطراز المخصص للبلد: 6.2/6.1
- المفتاح سداسي الرأس المجوف 21
- المفتاح سداسي الرأس المجوف 64
- مفتاح حلقي 22
- عصا دفع 23
- صفيحة تلقيم 24
- وصلة شفط مهابئة 32
- ملاحظة: افحص العدة الكهربائية على تواجد أي تلف ممتثل.

يجب أن يتم فحص تجهيزات الوقاية أو الأجزاء التالفة قليلا بامعان للتأكد من أدائها لوظيفتها المخصصة بشكل سليم. تأكد من أن الأجزاء المتحركة تعمل بشكل سليم وأنها غير منقمةطة، أو إن كانت هناك أية أجزاء تالفة. يجب أن تكون جميع الأجزاء مركبة بشكل صحيح وأن تلبى جميع الشروط من أجل ضمان العمل بشكل سليم. يجب أن يتم تصليح أو استبدال تجهيزات الوقاية والقطع التالفة بالشكل المطلوب من خلال ورشة خدمة متخصصة.

تركيب الأجزاء المفردة

- انزع جميع الأجزاء المرفقة عن التغليف بحذر. انزع كل مواد التغليف عن العدة الكهربائية وعن التواب المرفقة.
- احرص على نزع مواد التغليف تحت كتلة المحرك. تم تثبيت عناصر الجهاز التالية على الهيكل مباشرة: عصا الدفع 23، مفتاح ربط حلقي 22، مفتاح ربط مسدس الحواف 21 و 64، مصد التوازي 10، المصد الزاوي 3، وصلة الشفط المهابئة 32، مصد التوازي الإضافي 37 مع طقم التثبيت 38، وغطاء الوقاية 6.x.
- انزع عناصر الجهاز هذه عن المخازن التي تحتفظ بها بحذر. راجع أيضا الصور Y1-Y6 بصد ذلك.

تركيب صفيحة التلقيم (تراجع الصورة A)

- اشبك صفيحة التلقيم 24 في الفجوات الخلفية 34 بمنور العدد.
- وجه صفيحة التلقيم نحو الأسفل.
- اضغط على صفيحة التلقيم إلى أن تتعاشق من الأمام بمنور العدد.

يجب أن يتساطع الجانب الأمامي لصفيحة التلقيم 24 مع منضدة النشر أو أن يركز تحتها بقليل، ويجب أن يتساطع الجانب الخلفي مع منضدة النشر أو أن يركز فوقها بقليل. (راجع أيضا "ضبط مستوى صفيحة التلقيم"، الصفحة 362)

تركيب غطاء الوقاية * (تراجع الصورة B)

- *حسب الطراز المخصص للبلد
- دور المرفق 19 باتجاه حركة عقارب الساعة إلى حد التصادم، بحيث يتركز نصل المنشار 26 بأعلى وضعية ممكنة فوق منضدة النشر.
- اسحب إسفين الشق 25 نحو الأعلى إلى حد التصادم.
- علق غطاء الوقاية 6.x في الفجوة الموجودة بإسفين الشق 25.
- شد ذراع القمط 8.1 أو
- شد لولب الزنق 8.2 بواسطة مفتاح الربط المسدس 21.

مقاسات نصال المنشار الملائمة

قطر نصل المنشار	مم	254
ثخن النصل	مم	1,7-1,9
ثخن/تفليح الأسنان الأدنى	مم	2,6
قطر الفجوة	مم	30

معلومات عن الضجيج

قيم انبعاث الضوضاء محتسبة تبعا للمعيار EN 61029-2-1. تبلغ قيمة مستوى ضجيج الجهاز (نوع) عادة: مستوى ضغط الصوت 103 ديسيبل (نوع). مستوى قدرة الصوت 116 ديسيبل (نوع). اضطراب القياس $K=3$ ديسيبل.

ارتد واقية سمع!

تصريح التوافق CE

نقر على مسؤوليتنا الخاصة أن المنتج المشروح تمت "البيانات الفنية" متوافق مع جميع المقررات ذات الصلة الخاصة بالمواصفات 2006/42/EC، 2004/108/EC، 2011/65/EU. بما في ذلك التعديلات التي طرأت عليها ومتوافق مع المعايير التالية: EN 61029-2-1، EN 61029-1.

اختبار نماذج بناء الجماعة الأوروبية رقم MSR 1034 من خلال مركز اختبار مفيد رقم 0366.

الأوراق الفنية لدى (2006/42/EC):

Robert Bosch GmbH, PT/ETM9

70764 Leinfelden-Echterdingen, GERMANY

Henk Becker

Senior Vice President

Engineering

Helmut Heinzelmann

Head of Product Certification

PT/ETM9

Handwritten signature: i.v. K. K.

Robert Bosch GmbH, Power Tools Division
70764 Leinfelden-Echterdingen, GERMANY
Leinfelden, 28.01.2015

التركيب

- ◀ تجنب تشغيل العدة الكهربائية بشكل غير مقصود. لا يجوز أن يكون كابل الشبكة الكهربائية موصولا بالامداد بالكهرباء أثناء التركيب وأثناء إجراء مجمل الأعمال على العدة الكهربائية.

نطاق التوريد

تراعي بصد ذلك صور نطاق التوريد ببدية تعليمات التشغيل. تأكد قبل تشغيل العدة الكهربائية للمرة الأولى، إن تم إرفاق جميع الأجزاء المذكورة أسفله:



- منشار منضدة دائري مع نصل منشار 26 مركب وإسفين شق 25
- مصد زاوي 3
- سكة مجسمة 28
- طقم تثبيت "السكة المجسمة" 40 (صفيح توجيه، صامولة محززة، لولب، فلكة)
- مصد التوازي 10

- 57 لولب متصالب الحز لضبط المصد 58
 58 مصد لزواوية شطب 45° (عموديا)
 59 لوالب مسدسة الموائف داخليا (5 مم) أماما لضبط
 توازي نصل المنشار
 60 لوالب مسدسة الموائف داخليا (5 مم) خلفا لضبط توازي
 نصل المنشار
 61 لولب لمؤشر بعد منضدة النشر
 62 لولب لمؤشر بعد مصد التوازي
 63 لوالب ضبط لصفحة التلقيم
 64 مفتاح ربط مسدس (2 مم)
 65 حامل للاحتفاظ بطقم تثبيت مصد التوازي الإضافي
 66 مشبك قبض للاحتفاظ بوصلة الشق
 67 صامولة تثبيت لمفتاح الربط الحلقي ولتعليق عصا الدفع
 68 حامل للاحتفاظ بمفتاح الربط المسدس
 69 مشبك قبض للاحتفاظ بالمصد الزاوي
 70 لولب ضبط قوة شد الدليل 36
 71 لوالب سداسية الرأس (5 مم) لضبط توازي مصد
 التوازي
 *حسب الطراز المخصص للبلد
 لا يتضمن إطار التوريد الاعتيادي التوابع المصورة أو الموصوفة.
 يعثر على التوابع الكاملة في برنامجنا للتوابع.

البيانات الفنية

GTS 10 J		منشار منضدة دائري	
...	500	رقم الصنف	
...	530		3 601 M30 ...
...	570		
...	590		
...	5P0		
...	5R0		
1650	1800	واط	القدرة الاسمية المقنية
3650	3650	دقيقة ¹	عدد الدوران الاحملي
●	●		تمديد تيار بدئ التشغيل
26	26	كغ	الوزن حسب EPTA-Procedure 01/2003
II/□	II/□		فئة الوقاية
المقاس (بما فيه عناصر الجهاز القابلة للفك)			
330 x 706 x 578	مم	العرض X العمق X الارتفاع	
أقصى مقاسات قطعة الشغل، انظر الصفحة 364. القيم سارية المفعول لجهود اسمي [U] بمقدار 230 فولت. قد تتفاوت هذه القيم عندما يختلف الجهد عن ذلك أو بطرازات خاصة ببلدان معينة.			

- 6.2 غطاء الوقاية مع لولب زنق وواقية جانبية*
 7 وصلة شق بغطاء الوقاية
 8.1 ذراع الزنق لتثبيت غطاء الوقاية 6.1
 8.2 لولب الزنق لتثبيت غطاء الوقاية 6.2
 9 منضدة نشر
 10 مصد التوازي
 11 حز دليلي بشكل V بمنضدة النشر لمصد التوازي
 12 ثقب التركيب
 13 مقبض حمل
 14 تمديد منضدة النشر
 15 مقبض قمت لتمديد منضدة النشر
 16 عروة تثبيت لمنضدة العمل 600 GTA
 17 ذراع تثبيت لضبط زوايا الشطب العمودية
 18 عجلة يدوية
 19 مرفق تدوير لرفع وتنزيل نصل المنشار
 20 غطاء أمان قلاب لمفتاح التشغيل والإطفاء
 21 المفتاح سداسي الرأس المجوف (5 مم)
 22 مفتاح ربط حلقي (23 مم)
 23 عصا دفع
 24 صفحة تلقيم
 25 إسفين الشق
 26 نصل المنشار
 27 عدسة مكبرة
 28 سكة مجسمة
 29 حامل الكبل
 30 مشبك قبض للاحتفاظ بمصد التوازي الإضافي
 31 مقذف النشارة
 32 وصلة الشق المهائية
 33 حامل للاحتفاظ بغطاء الوقاية
 34 فجوات لصفحة التلقيم
 35 مقبض قمت مصد التوازي
 36 دليل بشكل V بمصد التوازي
 37 مصد توازي إضافي
 38 طقم تثبيت "مصد التوازي الإضافي"
 39 سكة توجيه المصد الزاوي
 40 طقم تثبيت "السكة المجسمة"
 41 لولب تثبيت لمقذف النشارة
 42 صامولة شد
 43 ذراع تثبيت محور الدوران
 44 شفة شد
 45 محور دوران العدة
 46 شفة وصل
 47 مؤشر الزاوية (عموديا)
 48 مقياس زوايا الشطب (عموديا)
 49 كعبرة تثبيت لزوايا الشطب المرغوبة (أفقيا)
 50 مؤشر الزاوية على المصد الزاوي
 51 مؤشر بعد منضدة النشر
 52 مفتاح التشغيل
 53 صامولة ممززة بالسكة المجسمة
 54 لولب متصالب الحز لضبط المصد 55
 55 مصد لزواوية شطب 0° (عموديا)
 56 لولب مؤشر الزاوية (عموديا)

الرموز ومعناها

الجانب اليساري

تشير إلى اتجاه تدوير العجلة
البدوية لتخفيض (وضع النقل)
ورفع (وضع العمل) نصل المنشار.

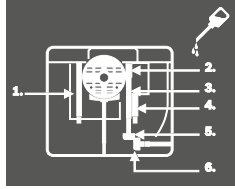


الجانب اليميني

تشير إلى وضع ذراع التثبيت لتثبيت
نصل المنشار وعند ضبط زاوية
الشطب العمودية (نصل المنشار
قابل للتأرجح).



زيت العدة الكهربائية
عند الضرورة بالأماكن
المشار إليها.



الرموز

قد تكون الرموز التالية ذات أهمية من أجل استعمال
عدتك الكهربائية. يرجى حفظ الرموز ومعناها. يساعدك
تفسير الرموز بشكل صحيح على استعمال عدتك الكهربائية
بطريقة أفضل وأكثر أماناً.

الرموز ومعناها

لا تقترب بيدك من مجال النشر أثناء
إدارة العدة الكهربائية. قد تتشكل
الإصابات عند ملامسة نصل المنشار.



ارتد قناع للوقاية من الغبار.



ارتد واقية سمع. قد يؤدي تأثير الضجيج
إلى فقدان قدرة السمع.



ارتد نظارات واقية.



وصف المنتج والأداء

اقرأ جميع الملاحظات التحذيرية
والتعليمات. إن ارتكاب الأخطاء عند تطبيق
الملاحظات التحذيرية والتعليمات قد يؤدي
إلى الصدمات الكهربائية، إلى نشوب
الحرائق و/أو الإصابة بجروح خطيرة.



الاستعمال المخصص

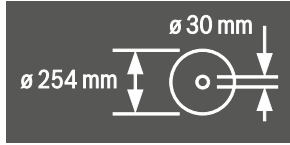
لقد خصصت العدة الكهربائية كجهاز مركزي ثابت لتنفيذ
القطوع الطولية والعرضية بمسار قطع مستقيم في الخشب
الصلد والطري وأيضاً في ألواح الخشب المضغوط وألياف
الخشب. ويجوز تنفيذ قطوع الشطب المائلة الأفقية من
60°- إلى حد +60° وأيضاً قطوع الشطب المائلة العمودية
من 2°- إلى حد 47°.

يجوز نشر مجسمات الألمنيوم واللدائن عند استخدام نصل
المنشار الملائمة.

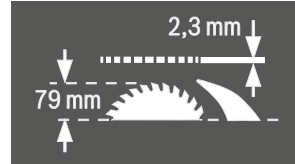
الأجزاء المصورة

تستند أرقام الأجزاء المصورة إلى صور العدة الكهربائية على
صفحات الرسوم التخطيطية.

- 1 مقياس لبعده نصل المنشار عن مصدر التوازي 10
- 2 جز دليلي لمصدر التوازي 10
- 3 مصدر زاوي
- 4 مقابض محددة
- 5 جز دليلي للمصدر الزاوي
- 6.1 غطاء الوقاية مع ذراع زنق*



تراعى مقاسات نصل المنشار. يجب أن يتلائم قطر الثقب
مع محور دوران العدة بلا تلاعب. لا تستعمل قطع التصغير
أو القطع المهائية.



انتبه أثناء استبدال نصل المنشار على ألا يقل عرض القطع
عن 2,3 مم وعلى ألا يزيد ثخن جذع النصل عن 2,3 مم.
وإلا فقد يتشكل الخطر بتكلم إسفين الشق (2,3 مم) في
قطعة الشغل.
يبلغ ارتفاع قطعة الشغل الممكن الأقصى 79 مم.

▶ اطفئ العدة الكهربائية في حال انقماط نصل المنشار وحافظ على إبقاء قطعة الشغل هادئة إلى أن يتوقف نصل المنشار عن الحركة. لا يجوز تحريك قطعة الشغل إلا بعد أن يتوقف نصل المنشار عن الحركة لتجنب الصدمات الارتدادية. أزل سبب انقماط نصل المنشار قبل تشغيل العدة الكهربائية مرة أخرى.

▶ لا تستخدم نصال المنشار الثالمة، المتشققة، الملتوية أو التالفة. إن نصال المنشار ذات الأسنان الثالمة أو المترصفة بشكل خاطئ تسبب من جراء شق النشر الشديد هذه الأضرار بالاحتكاك الزائد وبانقماط نصل المنشار وبالصدمة الارتدادية.

▶ استخدم دائماً أنصال منشار بالمقاس الصحيح وبتجويف تركيب مناسب (على شكل معين أو مستدير مثلاً). إن نصال المنشار التي لا تلائم أجزاء تركيب المنشار تدور بشكل غير دائري وتؤدي إلى فقدان التحكم.

▶ لا تستخدم نصال المنشار المصنوعة من الفولاذ العالي الأشابة السريع العمل (فولاذ HSS). إن نصال المنشار هذه تكسر بسهولة.

▶ لا تلمس نصل المنشار بعد العمل، قبل أن يبرد. يسخن نصل المنشار أثناء العمل بشدة.

▶ حافظ على نظافة مكان شغلك. إن خلاط المواد شديدة الفتورة. إن أغبرة المعادن الخفيفة قد تشتعل أو تنفجر.

▶ لا تستخدم العدة الكهربائية أبداً بلا صفيحة التلقيم. استبدل صفيحة التلقيم التالفة. قد تصاب بجروح من قبل نصل المنشار إن كانت صفيحة التلقيم غير سليمة.

▶ افحص الكبل بشكل منتظم واسمح بتصلب الكبل التالف من قبل مركز خدمة وكالة شركة بوش للعدد الكهربائية فقط. استبدل كبلات التمديد التالفة. يؤمن ذلك المحافظة على أمان العدة الكهربائية.

▶ احتفظ بالعدة الكهربائية التي لا يتم استعمالها في مكان آمن. يجب أن يكون مكان حفظها جاف وقابل للإقبال. يمنع ذلك إتلاف العدة الكهربائية بسبب خزنها أو استخدامها من قبل أشخاص دون خبرة.

▶ لا تترك العدة أبداً قبل أن تنهي حركتها تماماً. إن عدد الشغل التي تتابع دورانها قد تحدث الإصابات.

▶ لا تستعمل العدة الكهربائية إن كان الكابل الكهربائي تالف. لا تلمس الكابل التالف واسحب قابس الشبكة الكهربائية إن أصيب الكابل بتلف أثناء مزاوله الشغل. تزيد الكابلات الكهربائية التالفة من خطر الإصابة بصدمة كهربائية.

▶ حافظ على إبقاء عدد القطع نظيفة وحادة. إن عدد القطع ذات حواف القطع الحادة التي تم صيانتها بعناية تتكلم بشكل أقل ويمكن توجيهها بشكل أيسر.

▶ استخدم العدد الكهربائية والتوابع وعدد الشغل وإلخ. حسب هذه التعليمات. تراعى أثناء ذلك شروط الشغل والعمل المراد تنفيذها. استخدام العدد الكهربائية لغير الأشغال المخصصة لأجلها قد يؤدي إلى حدوث الحلات الخطيرة.

الخدمة

▶ اسمح بتصلب عدتك الكهربائية فقط من قبل العمال المتخصصين وقطع باستعمال قطع الغيار الأصلية. يؤمن ذلك المحافظة على أمان الجهاز.

تعليمات الأمان لمناشير المناضد الدائرية

▶ لا تقف على العدة الكهربائية أبداً. قد تنتج الإصابات الخطيرة إن قلبت العدة الكهربائية أو إن لامست نصل المنشار صدفة.

▶ احرص على عمل غطاء الوقاية بشكل نظامي وعلى إمكانية حركته بطلاقة. اضبط غطاء الوقاية دائماً بحيث يستند أثناء النشر على قطعة الشغل بخفة. لا تثبت غطاء الوقاية في وضع الفتح أبداً.

▶ لا تقرب يديك من مجال النشر أثناء إدارة العدة الكهربائية. قد تشكل الإصابات عند ملامسة نصل المنشار.

▶ لا تمد يدك أبداً إلى خلف نصل المنشار من أجل إبعاد نشارة الخشب أو لأية أسباب أخرى. سيكون بعد يدك عن نصل المنشار الدوار قليل جداً.

▶ وجه قطعة الشغل نحو نصل المنشار الدوار فقط. قد يتشكل خطر صدمة ارتدادية إن تكلم نصل المنشار في قطعة الشغل.

▶ حافظ على بقاء المقابض جافة ونظيفة وخالية من الزيت والشحم. إن المقابض الملوثة بالشحم والزيت مزلفة وستؤدي إلى فقدان التحكم.

▶ استخدم العدة الكهربائية فقط إن كان سطح العمل خالياً من جميع عدد الضبط ونشارة الخشب وإلخ.. ما عدا قطعة الشغل. إن قطع الخشب الصغيرة أو غيرها من الأغراض التي تلامس نصل المنشار الدوار، قد تصيب المستخدم بسرعة عالية.

▶ انشر دائماً قطعة شغل واحدة فقط. إن قطع الشغل المصروفة فوق أو إلى جانب بعضها قد تؤدي إلى استعصاء نصل المنشار أو قد تزيغ الواحدة الأخرى.

▶ استخدم دائماً مصدر التوازي أو الدليل الزاوي. يؤدي ذلك إلى تمسين دقة القطع ويقلل إمكانية انقماط نصل المنشار.

▶ استخدم العدة الكهربائية للتخديد والضم فقط بالاتصال مع تجهيزات الوقاية الملائمة (مثلاً: غطاء وقاية نققي).

▶ لا تستخدم العدة الكهربائية للشطب (حز ينتهي في قطعة الشغل).

▶ استخدم العدة الكهربائية فقط من أجل مواد الشغل المذكورة في الاستعمال المخصص. قد يتم زيادة تحميل العدة الكهربائية إن لم تنقيد بذلك.

تعليمات الأمان

ملاحظات تحذيرية عامة للعدد الكهربائي

⚠️ انتبه ينبغي مراعاة إجراءات الأمان الأساسية التالية عند استخدام العدد الكهربائي للوقاية من الصدمات الكهربائية ومخاطر الإصابات والحروق.

اقرأ جميع الملاحظات قبل استخدام هذه العدد الكهربائي واحتفظ بملاحظات الأمان بشكل جيد.

يستند مصطلح "العدد الكهربائي" المستخدم على العدد الكهربائي التي يتم تشغيلها عبر الشبكة الكهربائية (مع كبل الشبكة الكهربائية) وعلى العدد الكهربائي التي يتم تشغيلها بواسطة مرمك (بلا كبل الشبكة الكهربائية).

الأمان بمكان الشغل

حافظ على نظافة وحسن إضاءة مكان شغلك. الفوضى في مكان الشغل ومجالات العمل الغير مضاءة قد تؤدي إلى حدوث الحوادث.

لا تشتغل بالعدد الكهربائي في محيط معرض لخطر الانفجار والذي تتوفر فيه السوائل أو الغازات أو الأغبرة القابلة للاشتعال. العدد الكهربائي تشكل الشرر الذي قد يتطاير، فيشعل الأغبرة والأبخرة.

حافظ على بقاء الأطفال وغيرهم من الأشخاص على بعد عندما تستعمل العدد الكهربائي. قد تفقد السيطرة على الجهاز عند التلهي.

الأمان الكهربائي

يجب أن يتلائم قابس وصل العدد الكهربائي مع المقبس. لا يجوز تغيير القابس بأي حال من الأحوال. لا تستعمل القوابس المهيأة مع العدد الكهربائي المورثة تأريض وقائي. تخفّض القوابس التي لم يتمّ تغييرها والمقابس الملائمة من خطر الصدمات الكهربائية.

تجنب ملازمة السطوح المورثة كالألوانيب ورادياتورات التدفئة والمدافئ أو البرادات بواسطة جسمك. يزداد خطر الصدمات الكهربائية عندما يكون جسمك موزع.

أبعد العدد الكهربائي عن الأمطار أو الرطوبة. يزداد خطر الصدمات الكهربائية إن تسرب الماء إلى داخل العدد الكهربائي.

لا تسيء استعمال الكابل لحمل العدد الكهربائي أو تعليقها أو لسحب القابس من المقبس. حافظ على إبعاد الكابل عن الحرارة والزيت والحواف المادية أو عن أجزاء الجهاز المتحركة. تزيد الكابلات التالفة أو المتشابكة من خطر الصدمات الكهربائية.

استخدم فقط كابلات التمديد الصالحة للاستعمال الخارجي أيضاً عندما تشتغل بالعدد الكهربائي في الخلاء. يفضّل استعمال كابل تمديد مخصص للاستعمال الخارجي من خطر الصدمات الكهربائية.

إن لم يكن بالإمكان تجنب تشغيل العدد الكهربائي في الأجواء الرطبة، فاستخدم مفتاح للوقاية من التيار المتخلف. إن استخدام مفتاح للوقاية من التيار المتخلف يقلل خطر الصدمات الكهربائية.

أمان الأشخاص

كن يقظاً وانتبه إلى ما تفعله وقم بالعمل بواسطة العدد الكهربائي بحرص. لا تستخدم عدة كهربائية عندما تكون متعب أو عندما تكون تمت تأثير المخدرات أو الكحول أو الأدوية. عدم الانتباه للحظة واحدة عند استخدام العدد الكهربائي قد يؤدي إلى إصابات خطيرة.

ارتد عتاد الوقاية الخاص وارتد دائماً نظارات واقية. بعد ارتداء عتاد الوقاية الخاص، كقناع الوقاية من الغبار وأذية الأمان الواقية من الانزلاق والحود أو واقية الأذنين، حسب نوع واستخدام العدد الكهربائي، من خطر الإصابة بجروح.

تجنب التشغيل بشكل غير مقصود. تأكد من كون العدد الكهربائي مطفأة قبل وصلها بإمداد التيار الكهربائي و/أو بالمرمك، وقبل رفعها أو حملها. إن كنت تضع إصبعك على المفتاح أثناء حمل العدد الكهربائي أو إن وصلت الجهاز بالشبكة الكهربائية عندما يكون قيد التشغيل، فقد يؤدي ذلك إلى حدوث الحوادث.

انزع عدد الضبط أو مفتاح الربط قبل تشغيل العدد الكهربائي. قد تؤدي العدد أو المفتاح المتواجد في جزء دوار من الجهاز إلى الإصابة بجروح.

تجنب أوضاع الجسد الغير طبيعية. فبأمان وحافظ على توازنك دائماً. سيسمح لك ذلك من السيطرة على الجهاز بشكل أفضل في المواقف الغير متوقعة.

ارتد ثياب مناسبة. لا ترتد الثياب الفضفاضة أو الحللى. حافظ على إبقاء الشعر والثياب والقفازات على بعد عن أجزاء الجهاز المتحركة. قد تشابه الثياب الفضفاضة والحلى والشعر الطويل بالأجزاء المتحركة.

إن جاز تركيب تجهيزات شطف وتجميع الغبار، فتأكد من أنها موصولة وبأنه يتم استخدامها بشكل سليم. قد يقلل استخدام تجهيزات لشطف الأغبرة من المخاطر الناتجة عن الأغبرة.

حسن معاملة واستخدام العدد الكهربائي

لا تفرط بتحميل الجهاز. استخدم لتنفيذ أشغالك العدد الكهربائي المخصصة لذلك. إنك تعمل بشكل أفضل وأكثر أماناً بواسطة العدد الكهربائي الملائمة في مجال الأداء المذكور.

لا تستخدم العدد الكهربائي إن كان مفتاح تشغيلها تالف. العدد الكهربائي التي لم تعد تسمح بتشغيلها أو بإطافئها خطيرة ويجب أن يتمّ تصليحها.

اسحب القابس من المقبس و/أو انزع المرمك قبل ضبط الجهاز وقبل استبدال قطع التوابع أو قبل وضع الجهاز جانباً. تمنع إجراءات الاحتياط هذه تشغيل العدد الكهربائي بشكل غير مقصود.

احتفظ بالعدد الكهربائي التي لا يتمّ استخدامها بعيداً عن منال الأطفال. لا تسمح باستخدام العدد الكهربائي لمن لا خبرة له بها أو لمن لم يقرأ تلك التعليمات. الحد الكهربائي خطيرة إن تمّ استخدامها من قبل أشخاص دون خبرة.

اعتن بالعدد الكهربائي بشكل جيد. تفحص عما إذا كانت أجزاء الجهاز المتحركة تعمل بشكل سليم وبأنها غير مستحسبة عن الحركة أو إن كانت هناك أجزاء مكسورة أو تالفة لدرجة تؤثر فيها على حسن أداء العدد الكهربائي. ينبغي تصليح هذه الأجزاء التالفة قبل إعادة تشغيل الجهاز. الكثير من الحوادث مصدرها العدد الكهربائي التي تمّ صيانتها بشكل رديء.

از رده خارج کردن دستگاه

ابزار برقی، متعلقات و بسته بندی آن، باید طبق مقررات حفظ محیط زیست از رده خارج و بازیافت شوند.

ابزارهای برقی را داخل زباله دان خانگی نیاندازید!

فقط برای کشورهای عضو اتحادیه اروپا:

طبق آئین نامه و دستورالعمل اروپایی 2012/19/EU در باره دستگاههای کهنه الکتریکی و الکترونیکی و تبدیل آن به حق ملی، باید ابزارهای برقی غیر قابل استفاده را جداگانه جمع آوری کرد و نسبت به بازیافت مناسب با محیط زیست اقدام بعمل آورد.



حق هرگونه تغییری محفوظ است.

اقدامات برای کاهش سر و صدا

اقدامات از طرف تولید کننده:

- ایستارت آهسته
- ارسال با یک کاهنده سر و صدای ویژه تیغه اره
- اقدامات از طرف کاربر:
- نصب بدون لرزش روی یک سطح کار ثابت
- استفاده از تیغه اره های دارای کاهنده سر و صدا
- تمیز کردن مرتب تیغه اره و ابزار برقی

متعلقات

شماره فنی

2 605 411 205	کیسه جمع آوری گرد و غبار
2 610 015 513	Y-آداپتور TSVH 3
2 610 015 507	خط کش راهنمای زاویه
2 610 015 022	میله نگهدارنده جانبی قطعه کار
0 601 B12 000	میز کار GTA 60 W
0 601 B22 001	میز کار GTA 600

تیغه های اره برای چوب و قطعات کاری مسطح، پانل ها و باریکه ها (قرنیزهای کف و زیر سقف)

2 608 640 443	تیغه اره 40 دندان، 254 x 30 mm
2 608 640 444	تیغه اره 60 دندان، 254 x 30 mm

خدمات پس از فروش و مشاوره با

مشتریان

برای هرگونه سؤال و یا سفارش ابزار یدکی و متعلقات، حتماً شماره فنی ده رقمی کالا را مطابق برجسب روی ابزار برقی اطلاع دهید.

دفتر خدمات پس از فروش به سئوالات شما در باره تعمیرات، سرویس و همچنین قطعات یدکی و متعلقات پاسخ خواهد داد. تصاویر و اطلاعات در باره قطعات یدکی و متعلقات را میتوانید در سایت نامبرده زیر جستجو نمایید:

www.bosch-pt.com

تیم مشاور خدمات پس از فروش شرکت بوش با کمال میل به سئوالات شما در باره خرید، طرز استفاده و تنظیم محصولات و متعلقات پاسخ میدهد. برای استفاده از گارانتی، تعمیر دستگاه و تهیه ابزار یدکی فقط به افراد متخصص مراجعه کنید.

حمل و نقل ابزار برقی

برای حمل و نقل ابزار برقی، بایستی طبق مراحل زیر عمل کنید:

- ابزار برقی را در وضعیت آماده برای حمل و نقل قرار دهید. (رجوع شود به «مبحث وضعیت حمل و نقل»، صفحه 378)
 - کلیه قطعات و متعلقاتی را که بطور ثابت قابل نصب بر ابزار برقی نیستند، بردارید.
 - تیغه های اهر ای را که مورد استفاده قرار نرفته اند، حتی الامکان برای حمل و نقل داخل یک محفظه بسته قرار بدهید.
 - میز های کمکی اهر میزی 14 را کاملا به داخل برانید و دسته مهار 15 را برای ثابت کردن به پایین بکشید.
 - کابل برق دستگاه را دور قلاب نگهدارنده 29 بپیچانید.
 - جهت بلند کردن یا حمل و نقل از تورفتگیهای جای دست 4 یا دستگیره 13 استفاده کنید.
- ◀ برای حمل و نقل و جابجایی ابزار برقی، فقط از تجهیزات حمل و نقل استفاده کنید و هیچوقت از تجهیزات ایمنی آن برای حمل و نقل استفاده نکنید.
- ◀ ابزار برقی را در صورت امکان دو نفری حمل کنید، تا از فشار زیاد و آسیب به کمرتان جلوگیری بعمل آورید.

مراقبت و سرویس

مراقبت، تعمیر و تمیز کردن دستگاه

◀ پیش از انجام هرگونه کاری بر روی ابزار الکتریکی، دو شاخه اتصال آنرا از داخل پریز برق بیرون بکشید.

در صورت نیاز به یک کابل بدکی برای اتصال به شبکه برق، بایستی به شرکت بوش و یا به نمایندگی مجاز بوش (خدمات پس از فروش) برای ابزار آلات برقی بوش مراجعه کنید تا از بروز خطرات ایمنی جلوگیری بعمل آید.

نحوه تمیز کردن

- ابزار برقی و شیارهای تهویه را همواره تمیز نگهدارید تا بتوان بخوبی و با اطمینان کار کرد.
- بعد از انجام هر مرحله کار، گرد و غبار و تراشه ها را بوسیله فشار هوا و یا بوسیله یک قلم مو از دستگاه دور کنید.

روغن کاری ابزار برقی

روغنکاری:

روغن موتور SAE 10/SAE 20



- در صورت نیاز ابزار برقی را در قسمتهای نشان داده شده روغنکاری کنید. (رجوع شود به تصویر Z)
- تعمیرگاه های مجاز شرکت بوش این کار ها را سریع و با اطمینان انجام میدهند.
- مواد چرب کننده و پاک کننده را طبق مقررات حفظ محیط زیست از رده خارج کنید. به مقررات قانونی توجه نمایید.

نحوه تنظیم:

- پیچ 62 را بوسیله آچار پیچ گوشتی چهارسو باز کنید و نشانگر فاصله در را امتداد علامت زاویه 0 درجه تنظیم کنید.

تنظیم سطح صفحه مونتاژ (رجوع شود به تصویر X)

نحوه کنترل:

قسمت جلوی صفحه مونتاژ 24 باید همسطح یا حتی الامکان کمی در داخل میز اهر قرار بگیرد و قسمت عقب صفحه مونتاژ باید همسطح یا حتی الامکان کمی خارج از میز اهر قرار بگیرد.

نحوه تنظیم:

- صفحه مونتاژ 24 را بردارید.
- بوسیله آچار آلن 64 سطح پیچ های اتصال و تنظیم 63 را صحیح تنظیم کنید.

نگهداری و حمل و نقل

حفاظت از قسمتهای دستگاه

(رجوع کنید به تصاویر Y1-Y6)

- ابزار برقی جهت حفاظت برقی از قسمتهای دستگاه امکان بستن ایمنی آنها را فراهم می سازد.
- خط کش کمکی 37 را از خط کش راهنمای موازی 10 باز (جدا) کنید.
- تمام قسمتهای باز دستگاه را در محفظه های نگهدارنده آنها روی بدنه بگذارید. (رجوع کنید به جدول)

تصویر	قسمت دستگاه	محفظه نگهداری
Y1	قاب محافظ 6.x	را در بریدگی نگهدارنده 33 جا بزنید و با اهرم 8.1 یا پیچ نگهدارنده 8.2 سفت کنید
Y2	متعلقات اتصال «خط کش راهنمای موازی کمکی» 38	در نگهدارنده 65 جای دهید
Y2	آداپتور اتصال (زانویی) دستگاه مکش 32	را در گیره های نگهدارنده 66 جای دهید
Y3	آچار رینگ سرتخت 22	را با مهره 67 در محفظه نگهدارنده ابزار محکم کنید
Y3	میله نگهدارنده جانبی قطعه کار 23	را روی مهره 67 بیاویزید و با جابجا کردن محکم کنید
Y4	خط کش راهنمای موازی 10	را بر گردانید، از پایین در ریل راهنما بیاویزید و دسته مهار 35 را محکم کنید
Y5	آچار آلن 21 آچار آلن 64	را در نگهدارنده 68 برانید
Y5	خط کش راهنمای زاویه 3	را در گیره های نگهدارنده 69 برانید
Y6	خط کش راهنمای موازی کمکی 37	را در گیره های نگهدارنده 30 برانید (طرف کوتاه به بالا؛ طرف بلند به پشت)

نحوه تنظیم: (رجوع شود به تصویر T2)

- پیچ 54 را باز کنید.
- از این طریق می توان برای زاویه 2- درجه نقطه ایست 55 را تغییر داد و جاچا نمود.
- اهرم قفل 17 را باز کنید.
- چرخک دستی 18 را به طرف نقطه ایست زاویه 0 درجه حرکت دهید تا یک ضلع خط کش راهنمای زاویه با تیغه اهرم در تمامی طول آن بطور همسطح و تماس قرار گیرد.
- سپس چرخک دستی را در این حالت نگهدارید و اهرم قفل 17 را مجدداً ببندید.
- پیچ 54 را مجدداً ببندید.

چنانچه نشانگر زاویه 47 پس از تنظیم با علامت زاویه 0 درجه در درجه بندی در یک خط قرار نگیرد، باید پیچ 48 را بوسیله یک آچار پیچگوشتی چهارسوی معمولی 56 کمی باز کنید و نشانگر زاویه را در امتداد علامت زاویه 0 درجه تنظیم کنید.

مراحل کاری به شرح فوق را برای ایجاد برش فارسی 45 درجه عمودی (مورب) نیز تکرار کنید (باز کردن پیچ 57؛ نقطه زاویه 58 برای زاویه 45° درجه را جاچا کنید). در تنظیم نشانگر زاویه 47، نباید تغییری بوجود آید.

موازی بودن تیغه اهرم نسبت به شیارهای راهنمای خط کش راهنمای زاویه (رجوع شود به تصویر U)

- ابزار برقی را در وضعیت آماده برای انجام کار قرار دهید.
- قاب محافظ 6.x را تا نقطه ایست به طرف عقب بگردانید.

نحوه کنترل:

- بوسیله یک ممداد اولین دندان تیغه اهرم را که از سمت چپ از قسمت عقبی صفحه مونتاژ قابل رویت است، علامت گذاری کنید.
- یک خط کش راهنمای زاویه را در زاویه 90 درجه تنظیم کنید و آنرا در لبه شیار راهنما 5 قرار دهید.
- یک ضلع خط کش راهنمای زاویه را به نحوی به طرف تیغه اهرم حرکت دهید تا با دندان علامت گذاری شده تیغه اهرم تماس حاصل کند. سپس فاصله مابین تیغه اهرم و شیار راهنما را بخوانید.
- تیغه اهرم را بچرخانید تا دندان علامت گذاری شده از سمت راست، در طرف جلوی صفحه مونتاژ، در بالای آن قرار گیرد.
- خط کش راهنمای زاویه را در امتداد شیار راهنما تا محل دندان علامت گذاری شده تیغه اهرم حرکت دهید.
- فاصله مابین تیغه اهرم و شیار راهنما را مجدداً اندازه بگیرید.

هر دو فاصله اندازه گیری شده باید با یکدیگر یکسان باشند.

نحوه تنظیم:

- پیچ های آلن 59 جلویی و پیچ های آلن 60 عقبی موجود در پایین تیغه اهرم را بوسیله آچار آلن 21 که به همراه ابزار ارسال گردیده، باز کنید.
- تیغه اهرم را با احتیاط حرکت دهید تا بطور موازی با شیار راهنمای 5 قرار بگیرد.
- پیچ های 59 و 60 را مجدداً محکم ببندید.

تنظیم کردن نشانگر فاصله در میز اهرم (رجوع شود به تصویر V)

- خط کش راهنمای موازی را در سمت راست تیغه اهرم قرار دهید.
- خط کش راهنمای موازی را تا علامت روی عدسی 27 در درجه بندی پایین 26 سانتیمتر را نشان دهد.
- برای قفل و تثبیت خط کش راهنمای موازی، کلید اهرمی 35 را مجدداً به طرف پایین فشار دهید.
- دسته مهار اهرمی 15 را باز کنید و میز کشویی برای افزایش طول میز اهرم را تا نقطه ایست به طرف بیرون بکشید.

نحوه کنترل:

نشانگر فاصله 51 باید روی درجه بندی بالایی 1 مقدر یکسان با علامت روی عدسی 27 در درجه بندی پایینی 1 را نشان دهد.

نحوه تنظیم:

- پیچ 61 را بوسیله یک پیچگوشتی چهار سو شل کنید و نشانگر فاصله 51 را در امتداد 26-سانتیمتر علامت روی درجه بندی بالایی 1 بالانس کنید.

تنظیم توازن خط کش راهنمای موازی (رجوع شود به تصویر W)

- ابزار برقی را در وضعیت آماده برای انجام کار قرار دهید.
- قاب محافظ 6.x را تا نقطه ایست به طرف عقب بگردانید.
- دسته ی مهار 35 خط کش راهنمای موازی را شل کنید و آن را برآیند تا با تیغه ی اهرم تماس پیدا کند.

نحوه کنترل:

خط کش راهنمای موازی 10 باید تیغه اهرم را از تمام طول لمس کند.

نحوه تنظیم:

- پیچ های آلن 71 را با آچار آلن ارسالی 21 شل کنید.
- خط کش راهنمای موازی 10، را با احتیاط حرکت دهید تا با تمامی تیغه اهرم تماس پیدا کند.
- خط کش راهنمای موازی را در این وضعیت نگهدارید و دستگیره ی مهار 35 را دوباره به پایین فشار دهید.
- همه پیچ های آلن 71 را دوباره محکم کنید.

تنظیم کردن نیروی کشش خط کش راهنمای موازی

- نیروی کشش خط کش راهنمای موازی 10 ممکن است پس از استفاده پیایی کاهش یابد.
- پیچ تنظیم 70 را تا حدی محکم کنید، که بتوان خط کش راهنمای موازی را مجدداً بطور محکم بر روی میز اهرم تثبیت نمود.

تنظیم عدسی خط کش راهنمای موازی (رجوع شود به تصویر W)

- ابزار برقی را در وضعیت آماده برای انجام کار قرار دهید.
- قاب محافظ 6.x را تا نقطه ایست به طرف عقب بگردانید.
- خط کش راهنمای موازی 10 را از سمت راست حرکت دهید تا با تیغه اهرم تماس حاصل کند.

نحوه کنترل:

علامت روی عدسی 27 باید با علامت 0° درجه بندی 1 روی یک خط قرار گیرند.

اره کردن تحت زاویه برش فارسی عمودی (مورب)

- زاویه برش فارسی عمودی مورد نظر را تنظیم کنید. (رجوع شود به «نحوه تنظیم زاویه برش فارسی عمودی»، صفحه 378)
- از مراحل کاری مشروح مطابق با مبحث «اره کردن برش های مستقیم» پیروی کنید.

اره کردن تحت زاویه برش فارسی افقی (رجوع شود به تصویر S)

- زاویه برش فارسی افقی مورد نظر را تنظیم کنید. (رجوع شود به «نحوه تنظیم زاویه برش فارسی افقی»، صفحه 378)
- قطعه کار را کنار خط کش نگهدارنده 28 قرار دهید. خط کش نگهدارنده قطعه کار نباید در خط برش قرار بگیرد. در این صورت باید مهره کنگره دار 53 را باز کنید و خط کش نگهدارنده قطعه کار را جابجا کنید.
- تیغه اره را توسط میل لنگ 19 را آنقدر بالا یا پایین بکشید تا دندانه های تیغه اره تقریباً 5 میلیمتر بالاتر از سطح قطعه کار قرار گیرند.
- قاب محافظ را متناسب با ارتفاع قطعه کار تنظیم کنید. هنگام اره کاری باید قاب محافظ همیشه راحت روی قطعه کار قرار گیرد.
- ابزار برقی را روشن کنید.
- با یک دست قطعه کار را به خط کش نگهدارنده فشار دهید و با دست دیگر پیچ قفل 49 را بگیرید و از این طریق خط کش راهنمای زاویه را بطور آهسته در شمار 5 به طرف جلو حرکت دهید.
- ابزار برقی را خاموش کنید و منتظر بمانید که تیغه اره بطور کامل متوقف شود.

نحوه تنظیم و کنترل تنظیمات پایه و اولیه

- برای تضمین انجام برش های دقیق، باید بعد از کاربرد مستمر ابزار برقی، تنظیمات پایه و اولیه ابزار برقی را کنترل نموده و در صورت لزوم تنظیم و اصلاح کنید.
- برای این منظور به تجربه و ابزار ویژه نیاز دارید.
- تعمیرگاه مجاز و خدمات پس از فروش بوش این کار را سریع و مطمئن انجام می دهد.

تنظیم کردن نقاط ایست در زاویه های برش فارسی 0 درجه/45 درجه استاندارد (عمودی)

- ابزار برقی را در وضعیت آماده برای انجام کار قرار دهید.
- زاویه برش فارسی عمودی را روی 0° تنظیم کنید.
- قاب محافظ 6.x را تا نقطه ایست به طرف عقب بگردانید.
- **نحوه کنترل:** (رجوع شود به تصویر T1)
- یک خط کش راهنمای زاویه را روی زاویه 90 درجه تنظیم کنید و آنرا روی کمی اره 9 قرار دهید.
- یک ضلع خط کش راهنمای زاویه باید با تیغه اره 26 در تمام طول آن همسطح باشد.

تیغه اره را در برابر ضربه محافظت کنید. تیغه اره نباید در معرض هیچگونه فشار جانبی قرار بگیرد.

توجه داشته باشید که محافظ تیغه باید کاملاً در امتداد و در یک خط با تیغه اره قرار بگیرد، تا از گیر کردن قطعه کار جلوگیری بعمل آید.

از کار روی قطعات کاری خمیده و پیچ خورده خودداری کنید. قطعه کار باید همواره یک ضلع صاف و مستقیم برای تکیه دادن به خط کش راهنمای برش داشته باشد. میله نگهدارنده جانبی قطعه کار را همواره در نزدیکی ابزار برقی قرار دهید.

وضعیت ایستادن و قرار گرفتن کاربر (رجوع شود به تصویر R)

از ایستادن و قرار گرفتن در مسیر تیغه اره در سمت جلوی ابزار برقی خودداری نموده و همواره در سمت جانبی (در پهلو) تیغه اره با فاصله بایستید. از این طریق، بدن شما در برابر پس زدن احتمالی دستگاه محفوظ می ماند.

- دست ها، بازوها و انگشتان خود را از تیغه اره در حال چرخش دور نگهدارید.
- به نکات و توصیه های زیر توجه کنید:
- قطعه کار را با هر دو دست مطمئن نگهدارید و آن را محکم به میز اره فشار دهید.
- برای اره کردن قطعه های کاری باریک و همچنین برای انجام برش های فارسی عمودی (مورب)، همواره باید از میله 23 نگهدارنده جانبی قطعه کار و همچنین خط کش کمکی 37 که به همراه ابزار برقی ارسال گردیده اند، استفاده کنید.

حداکثر ابعاد قطعه کار

حداکثر ارتفاع قطعه کار [mm]	زاویه برش فارسی عمودی
79	0°
56	45°

اره کردن

اره کردن برش های مستقیم

- راهنمای برش موازی 10 را به میزان پهنا یا عرض برش مورد نظر تنظیم کنید. (رجوع شود به «تنظیم کردن خط کش راهنمای موازی»، صفحه 378)
- قطعه کار را روی میز اره، جلوی قاب محافظ 6.x قرار دهید.
- تیغه اره را توسط میل لنگ 19 را آنقدر بالا یا پایین بکشید تا دندانه های تیغه اره تقریباً 5 میلیمتر بالاتر از سطح قطعه کار قرار گیرند.
- قاب محافظ را متناسب با ارتفاع قطعه کار تنظیم کنید. هنگام اره کاری باید قاب محافظ همیشه راحت روی قطعه کار قرار گیرد.
- ابزار برقی را روشن کنید.
- قطعه کار را با فشار یکنواخت اره کنید.
- ابزار برقی را خاموش کنید و منتظر بمانید که تیغه اره بطور کامل متوقف شود.

بدون افزایش طول میز اره - بدون میز کشویی باز شده

- کلید اهرمی 35 برای مهار خط کش راهنمای موازی 10 را باز کنید.
- خط کش راهنمای موازی را آنقدر برانید تا علامت روی عدسی 27 فاصله دلخواه تا تیغه اره را نشان دهد. در صورت طولی نبودن میز اره نوشته زیر درجه بندی نقره ای را بخوانید.
- برای قفل و تثبیت خط کش راهنمای موازی، کلید اهرمی 35 را مجدداً به طرف پایین فشار دهید.

با افزایش طول میز اره - با میز کشویی باز شده (رجوع شود به تصویر N)

- خط کش راهنمای موازی را در سمت راست تیغه اره قرار دهید.
- خط کش راهنمای موازی را تا علامت روی عدسی 27 در درجه بندی پایین 26 سانتیمتر را نشان دهد. برای قفل و تثبیت خط کش راهنمای موازی، کلید اهرمی 35 را مجدداً به طرف پایین فشار دهید.
- دسته مهار اهرمی 15 ا به طرف پایین فشار دهید. از این طریق میز کشویی تثبیت می شود.
- میز های کمکی اره میزی 14 را به بیرون بکشید تا نشانگر فاصله 51 فاصله دلخواه را تا تیغه اره روی درجه بندی بالا نشان دهد.
- دسته مهار اهرمی 15 را به طرف پایین فشار دهید. از این طریق میز کشویی تثبیت می شود.

تنظیم کردن خط کش کمکی مکمل خط کش راهنمای موازی (رجوع شود به تصویر 0)

- برای اره کردن قطعات کاری باریک و همچنین برای انجام برش های فارسی عمودی (مورب)، باید خط کش کمکی 37 را به خط کش راهنمای موازی 10 نصب کنید.
- خط کش کمکی مکمل خط کش راهنمای موازی را می توان بر حسب لزومات کاری، در سمت چپ و یا سمت راست خط کش راهنمای موازی 10 نصب کرد.
- قطعات کار می توانند بین خط کش راهنمای موازی و تیغه اره گیر کنند و بوسیله تیغه اره برآمده به داخل کشیده و پرت شوند.
- به همین دلیل خط کش راهنمای موازی را طوری تنظیم کنید که انتهای آن در محدوده بین اولین دندان تیغه اره و لبه جلویی گوه قرار گیرد.
- برای این منظور همه پیچ های خروسکی را باز کنید و خط کش کمکی را به گونه ای حرکت دهید، که فقط دو پیچ جلویی بعنوان پیچ های اتصال مورد استفاده قرار گیرند.
- پیچ های خروسکی را مجدداً محکم ببندید.

تنظیم کردن حفاظ تیغه

- گوه 25 از گیر کردن تیغه اره 26 در شیار برش جلوگیری می کند. در غیر اینصورت خطر پس زدن وجود دارد، چنانچه تیغه اره در قطعه کار گیر کند.
- بدین جهت همواره دقت کنید که گوه درست تنظیم شده باشد:
- شکاف شعاعی بین تیغه اره و گوه نباید از 5 میلیمتر تجاوز کند.
- ضخامت گوه باید کمتر از عرض برش و بیشتر از ضخامت ورقه باشد.

- گوه باید همیشه با تیغه اره روی یک خط باشد.
- برای برشهای عادی بایستی گوه همیشه در بالاترین وضعیت قرار گیرد.
- ابزار برقی با گوه درست تنظیم شده ارسال می گردد.

تنظیم ارتفاع گوه (رجوع شود به تصویر P)

- برای شیار انداختن بایستی ارتفاع گوه را تنظیم کنید.
- ◀ جهت دو راه کردن و شیار انداختن با ابزار برقی تنها از تجهیزات ایمنی متناسب استفاده کنید (مانند حفاظ ایمنی تونلی).
- اهرم نگهدارنده 8.1 یا پیچ نگهدارنده 8.2 را آنقدر شل کنید تا بتوانید قاب محافظ 6.x از درون بریدگی گوه 25 بیرون بکشید.
- جهت محافظت از قاب محافظ در برابر آسیب دیدگی، آن را در نگهدارنده مخصوص 33 روی بدنه (رجوع کنید به تصویر Y1 جا بزنید).
- میل لنگ 19 را در جهت عقربه های ساعت تا انتها بچرخانید تا تیغه اره 26 در بالاترین وضعیت ممکن روی میز اره قرار گیرد.
- گوه 25 را تا انتها به پایین بکشید.

راه اندازی و نحوه کاربرد دستگاه

- ◀ به ولتاژ شبکه برق توجه کنید! ولتاژ منبع جریان برق باید با مقادیر موجود بر روی برچسب ابزار برقی مطابقت داشته باشد.

روشن کردن (رجوع شود به تصویر Q1)

- جهت صرفه جویی در انرژی، ابزار برقی را فقط وقتی روشن کنید که می خواهید از آن استفاده کنید.
- درپوش ایمنی 20 را به طرف بالا بکشید.
- برای روشن کردن و بکارگیری ابزار برقی، کلید سبز رنگ 52 را فشار دهید.
- درپوش ایمنی 20 دوباره به طرف پایین برانید.

خاموش کردن (رجوع شود به تصویر Q2)

- روی درپوش ایمنی 20 فشار دهید.

قطع و وصل جریان برق

- کلید روشن و خاموش، به اصطلاح یک کلید ولتاژ صفر است که از روشن شدن مجدد ابزار برقی پس از قطع شدن جریان برق (بطور مثال در اثر خارج کردن دوشاخه اتصال از داخل پریز برق در حین عملکرد ابزار) جلوگیری بعمل می آورد.
- برای روشن کردن مجدد ابزار برقی، باید کلید سبز رنگ 52 را مجدداً فشار دهید.

راهنمایی های عملی

- دستورالعمل ها و توضیحات کلی برای اره کاری
- ◀ برای انجام هر گونه برش، ابتدا باید اطمینان حاصل کنید هیچگونه امکان تماسی مابین تیغه اره با راهنماهای برش یا با سایر قطعات و بخش های دستگاه وجود ندارد.
- ◀ جهت دو راه کردن و شیار انداختن با ابزار برقی تنها از تجهیزات ایمنی متناسب استفاده کنید (مانند حفاظ ایمنی تونلی).
- ◀ ابزار برقی را برای فاق درآوردن بکار نبرید. (در قطعه کار یا انتهای شیار)

نحوه تنظیم زاویه برش فارسی عمودی (تیغه اره) (رجوع شود به تصویر K)

- زاویه برش فارسی عمودی را میتوان در یک محدوده از زاویه 2° - درجه تا زاویه 47° درجه تنظیم کرد.
- اهرم قفل 17 را در جهت مخالف حرکت عقربه های ساعت بچرخانید.
- تذکر: با آزاد یا باز کردن کامل اهرم قفل، تیغه اره تحت تأثیر نیروی ثقل، در موقعیتی با زاویه تقریبی 30° درجه یکسر می شود و قرار می گیرد.
- چرخک دستی 18 را در امتداد کولیس بکشید و یا فشار بدهید، تا نشانگر زاویه 47، زاویه برش فارسی مورد نظر را نشان بدهد.
- سپس چرخک دستی را در این حالت نگهدارید و اهرم قفل 17 را مجدداً ببندید.

جهت تنظیم سریع و دقیق خط کش راهنمای زاویه استاندارد 0° و 45° در هر دو طرف کار خط کشهای راهنمای تنظیم شده تعبیه شده اند.

- نحوه تنظیم زاویه برش فارسی افقی
(خط کش راهنمای زاویه) (رجوع شود به تصویر L)
- زاویه برش فارسی افقی را میتوان در یک محدوده از زاویه 60° (از سمت چپ) تا زاویه 60° (از سمت راست) تنظیم کرد.

- پیچ قفل 49 را چنانچه محکم بسته باشد، آزاد کنید.
- خط کش راهنمای زاویه را بچرخانید تا نشانگر زاویه 50 .
- زاویه برش فارسی مورد نظر را نشان بدهد.
- پیچ قفل 49 را مجدداً محکم کنید.

طویل کردن میز اره (رجوع شود به تصویر M)

- قطعه های کاری دراز را باید توسط پایه در زیر قسمت انتهایی باز آنها و یا مانند آن بخوبی مهار کرد.
- دسته مهار اهرمی 15 برای افزایش طول میز اره را کاملاً به طرف بالا بکشید.
- میز کشویی 14 برای افزایش طول میز اره را بر حسب اندازه مورد نظر به طرف بیرون بکشید.
- دسته مهار اهرمی 15 را به طرف پایین فشار بدهید. از این طریق میز کشویی تثبیت می شود.

تنظیم کردن خط کش راهنمای موازی

- خط کش راهنمای موازی 10 را می توان در طرف چپ (درجه بندی سیاه) یا راست (درجه بندی نقره ای) تیغه اره قرار داد. علامت روی عدد سی 27 فاصله تنظیم شده خط کش راهنمای موازی تا تیغه اره را روی درجه بندی 1 نشان می دهد.
- خط کش راهنمای موازی را در سمت مورد نظر تیغه اره قرار بدهید (جوع شود به «نصب کردن خط کش راهنمای موازی»، صفحه 380).

نحوه نصب کردن تیغه اره

- در صورت لزوم پیش از مونتاژ قطعات، آنها را تمیز کنید.
- تیغه اره جدید را روی فلانژ ابزارگیر 46 موجود در محور ابزار، قرار بدهید.

توجه: از کاربرد تیغه اره های بسیار کوچک خودداری کنید. فاصله مجاز مابین تیغه اره و محافظ تیغه می تواند حداکثر معادل 5 میلیمتر باشد.

هنگام نصب تیغه اره توجه داشته باشید که جهت برش (تیزی) دندان های تیغه اره (جهت فلش روی تیغه اره)، با جهت فلش روی قاب محافظ مطابقت داشته باشد!

- فلانژ مهار 44 (واشر میان تیغه اره و مهره مهار) و مهره مهار 42 را جاگذاری کنید.
- مهره مهار 42 را بوسیله آچار رنگی 22 (23 میلیمتر) بچرخانید و همزمان اهرم قفل محور 43 را بکشید تا بخوبی جا بیفتد.
- با چرخاندن مهره مهار در جهت حرکت عقربه های ساعت، آنرا محکم کنید. (گشتاور مهار تقریباً 15-23 Nm نیوتن متر).
- صفحه مونتاژ 24 را مجدداً نصب کنید.
- قاب محافظ x را مجدداً به طرف پایین بگردانید.

طرز کار با دستگاه

- پیش از انجام هرگونه کاری بر روی ابزار الکتریکی، دوشاخه اتصال آنرا از داخل پریز برق بیرون بکشید.

تیغه اره در وضعیت حمل و نقل و در وضعیت کاری

وضعیت حمل و نقل

- چرخک دستی 18 را در جهت مخالف حرکت عقربه های ساعت تا نقطه ایست بچرخانید، تا دندان های تیغه اره 26، پایین تر از سطح میز اره 9 قرار بگیرند.
- میز های کمکی اره میزی 14 را کاملاً به داخل بکشید. دسته مهار اهرمی 15 را به طرف پایین فشار بدهید. از این طریق میز کشویی تثبیت می شود.
- برای سایر اطلاعات مربوط به حمل و نقل رجوع کنید به صفحه 374.

وضعیت کاری

- میل لنگ 19 در جهت عقربه های ساعت بچرخانید تا دندان های تیغه اره 26 روی قطعه کار قرار گیرد.
- توجه:** از قرار داشتن و عملکرد صحیح قاب محافظ اطمینان حاصل کنید. قاب محافظ باید در حین اره کاری همواره بخوبی روی قطعه کار قرار بگیرد.

تنظیم زاویه برش فارسی

- برای تضمین انجام برش های دقیق، باید بعد از کاربرد مستمر ابزار برقی، تنظیمات پایه و اولیه ابزار برقی را کنترل نموده و در صورت لزوم تنظیم و اصلاح کنید (رجوع شود به بحث «نحوه تنظیم و کنترل تنظیمات پایه و اولیه»، صفحه 376).

نحوه نصب بر روی میز کار بوش (رجوع شود به تصویر A)
میزهای کار شرکت بوش (مانند GTA 600, GTA 60 W) با پایه های قابل تنظیم ارتفاع، امکان ثابت شدن روی هر سطحی را فراهم می کنند.

◀ **لطفاً کلیه نکات ایمنی و دستورالعمل های پیوست شده در رابطه با میز کار را با دقت مطالعه کنید.**
اشتباهات ناشی از عدم رعایت این نکات و دستورالعمل های ایمنی، ممکن است باعث برق گرفتگی، حریق و یا سایر جراحات های شدید شود.

◀ **پیش از نصب ابزار برقی، ابتدا میز کار را بدرستی سرپا و مستقر کنید.** مونتاژ صحیح و استقرار کامل و بدون ایراد میز کار، برای جلوگیری از در هم شکستن آن بسیار پر اهمیت است.

- ابزار برقی را در وضعیت آماده برای حمل و نقل و حرکت بر روی میز کار نصب کنید.

تجویض تیغه اره

(رجوع کنید به تصاویر J1-J4)

◀ **پیش از انجام هرگونه کاری بر روی ابزار الکتریکی، دوشاخه اتصال آنرا از داخل پرز برق بیرون بکشید.**

◀ **به هنگام مونتاژ تیغه اره از دستکش ایمنی استفاده کنید.** در تماس با تیغه اره خطر آسیب دیدگی و جراحت وجود دارد.

فقط از تیغه های اره ای استفاده کنید که حداکثر سرعت مجاز آنها از سرعت در حالت آزاد (بدون بار) ابزار برقی شما بیشتر باشد.

فقط از تیغه های اره ای استفاده کنید که دارای مشخصات و ارقام فنی مندرج در این دستورالعمل کاری باشند و طبق استاندارد EN 847-1 کنترل و آزمایش شده و مطابق آن علامتگذاری شده باشند.

فقط از تیغه های اره ای استفاده کنید که توسط سازنده این ابزار برقی توصیه شده است و همچنین برای جنس قطعه کار مورد نظر مناسب باشد.

نحوه باز کردن و برداشتن تیغه اره

- بوسیله نوک یک آچار پیچ گوشتی، لبه جلویی صفحه مونتاژ 24 را بلند کنید و آنرا از محفظه محدوده برش بیرون آورید.

- میل لنگ 19 را در جهت عقربه های ساعت تا انتها بچرخانید تا تیغه اره 26 در بالاترین وضعیت ممکن روی میز اره قرار گیرد.

- قاب محافظ 6.x را تا نقطه ایست به طرف عقب بگردانید.

- مهره مهار 42 را بوسیله آچار رینگ 22 (23 میلیمتر) بچرخانید و همزمان اهرم قفل محور 43 را بکشید تا بخوبی جا بیفتد.

- اهرم قفل محور را در همین حالت نگهدارید و با چرخاندن مهره مهار، در جهت مخالف حرکت عقربه های ساعت، آنرا باز کنید.

- فلائز مهار (مهره یا واشر میانی) 44 را بردارید.

- تیغه اره 26 را خارج کنید.

- توصیه میشود از ماسک تنفسی ایمنی با درجه فیلتر P2 استفاده کنید.

به قوانین و مقررات معتبر در کشور خود در رابطه با استفاده از مواد و قطعات کاری توجه کنید.

دستگاه مکنده گرد و غبار و تراشه ممکن است در اثر گرد و غبار، تراشه ها، براده ها یا در اثر مکش تکه های کوچک قطعه کار مسدود شود.

- ابزار برقی را خاموش کنید و دو شاخه اتصال دستگاه را از داخل پرز برق بیرون بکشید.

- منتظر بمانید تا تیغه اره بطور کامل متوقف بشود.

- علت گرفتگی و انسداد را مشخص نموده و آنرا برطرف کنید.

◀ **از تجمع گرد و غبار در محل کار خود جلوگیری بعمل آورید.** گرد و غبار می توانند به آسانی مشتعل شوند.

◀ **جهت جلوگیری از بروز آتش سوزی هنگام برش آلومینیوم، محفظه تراشه یا براده را خالی کنید و از مکنده تراشه یا براده استفاده نکنید.**

تخلیه محفظه تراشه (رجوع شود به تصویر F)

برای جدا کردن تکه های شکسته قطعه کار و تراشه های بزرگ، محفظه تراشه 31 را خالی کنید.

- ابزار برقی را خاموش کنید و دو شاخه اتصال دستگاه را از داخل پرز برق بیرون بکشید.

- منتظر بمانید تا تیغه اره بطور کامل متوقف بشود.

- پیچها 41 را با آچار آلن 21 شل کنید.

- محفظه تراشه 31 را بیرون بکشید و تکه های شکسته قطعه کار و تراشه ها را جدا کنید.

- محفظه تراشه را دوباره روی ابزار برقی نصب کنید.

مکش گرد و غبار توسط مکنده مجزا

(رجوع شود به تصویر G)

سر مکنده ارسالی 32 را جهت اتصال مکنده به محفظه تراشه 31 بکار برید.

- سر مکنده 32 و شلنگ آن را محکم جا بزنید.

- علاوه بر این می توانید برای افزایش توان مکش به کمک مبدل Y (متعلقات) یک مکنده گرد و غبار به لوله اتصال 7 متصل کنید.

دستگاه مکنده باید برای قطعه کار مورد نظر مناسب باشد.

برای مکش گرد و غباری که برای سلامتی مضرند و سرطان زا هستند و یا برای مکش تراشه های خشک باید از یک دستگاه مکنده مخصوص استفاده کنید.

نحوه مونتاژ در محل ثابت یا متغیر

◀ **برای تضمین استفاده مطمئن از این ابزار برقی، باید ابزار برقی را پیش از شروع به کار روی یک سطح صاف و ثابت کاری (بعنوان مثال روی یک میز کار) نصب کنید.**

نحوه نصب بر روی یک سطح کار (رجوع شود به تصویر H)

- ابزار برقی را بوسیله پیچ های اتصال مناسب روی

سطح کار محکم کنید. برای این منظور از سوراخهای 12 استفاده کنید.

- ابتدا خط کش راهنمای موازی را با قرار دادن برجستگی V شکل در شیار راهنمای 11 موجود در میز اهر، نصب کنید. سپس خط کش راهنمای موازی را در شیار راهنما یا ریل هادی 2 جلویی موجود در میز اهره جای دهید. حال می توان خط کش راهنمای موازی را در وضعیت مورد نظر حرکت داد.

- برای قفل و تثبیت خط کش راهنمای موازی، کلید اهرمی 35 را به طرف پایین فشار بدهید.

نصب کردن خط کش کمکی مکمل خط کش راهنمای موازی (رجوع شود به تصویر D)

برای اهره کردن قطعات کاری باریک و همچنین برای انجام برش های فارسی عمودی (مورب)، باید خط کش کمکی 37 را به خط کش راهنمای موازی 10 نصب کنید. خط کش کمکی مکمل خط کش راهنمای موازی را می توان بر حسب لزومات کاری خود در سمت چپ و یا سمت راست خط کش راهنمای موازی 10 نصب کرد.

جهت نصب از متعلقات اتصال «خط کش راهنمای موازی کمکی» 38 استفاده کنید. (3 عدد پیچ، 3 عدد واشر، 3 عدد مهره پروانه ای)

- پیچ های اتصال را داخل سوراخ های جانبی خط کش راهنمای موازی 10 قرار بدهید.

همزمان سر پیچ های فوق بعنوان ریل هادی یا راهنمای حرکت خط کش کمکی عمل می کنند.

- خط کش کمکی 37 را روی سرپیچ های متصل حرکت بدهید.

- واشرها را روی پیچ های اتصال قرار بدهید و پیچ ها را بوسیله پیچ خروسی محکم کنید.

نصب کردن خط کش راهنمای زاویه (رجوع شود به تصاویر E1-E2)

- ریل راهنمای 39 در خط کش راهنمای زاویه 3 را در یکی از شیارهایی 5 که برای این منظور در میز اهره تعبیه شده اند، جای بدهید.

برای نگهداشتن و تکیه دادن بهتر قطعات کاری دراز، می توان خط کش راهنمای زاویه را به خط کش نگهدارنده قطعه کار 28 مجهز نمود و با این عمل طول تکیه گاه را افزایش داد.

- در صورت لزوم، خط کش نگهدارنده قطعه کار با لبه پله فرم را بوسیله متعلقات اتصال 40 به خط کش راهنمای زاویه نصب کنید.

مکش گرد، براده و تراشه

گرد و غبار موادی مانند رنگ های دارای سرب، بعضی از چوب ها، مواد معدنی و فلزات میتوانند برای سلامتی مضر باشند. دست زدن و یا تنفس کردن گرد و غبار ممکن است باعث بروز آلرژی و یا بیماری مجاری تنفسی شخص استفاده کننده و یا افرادی که در آن نزدیکی میباشند، بشود.

گرد و غبارهای مخصوصی مانند گرد و غبار درخت بلوط و یا درخت راش سرطان زا هستند. بخصوص ترکیب آنها با سایر موادی که برای کار بر روی چوب (کرومات، مواد برای محافظت از چوب) بکار برده میشوند. فقط افراد متخصص مجازند با موادی که دارای آرزست میباشند کار کنند.

- همواره از یک دستگاه مکنده گرد و غبار استفاده کنید.

- توجه داشته باشید که محل کار شما از تهویه هوای کافی برخوردار باشد.

نصب اجزاء و قطعات تکی مجزا

- با احتیاط بسته بندی ها را از دستگاه برقی و قطعات متعلقه و ملحقات ارسالی جدا کنید.

همه بسته بندی ها را از دستگاه برقی و قطعات متعلقه و ملحقات ارسالی جدا کنید.

- دقت کنید که بسته بندی را از بخش موتور جدا کنید. درست روی بدنه، قسمتهای زیر نصب می باشند:

میز کشویی 23، آچار رینگ 22، آچار آلن 21 و 64 خط کش راهنمای موازی 10، نقاله 3، سر مکنده 32، خط کش راهنمای موازی کمکی 37 با متعلقات اتصال 38، قاب محافظ 6x.

- این قسمتها را با احتیاط از بخشهای نگهدارنده آنها بیرون آورید.

به این منظور به تصاویر Y1-Y6 رجوع کنید.

نصب کردن صفحه مونتاژ در کفی اهره (رجوع شود به تصویر A)

- صفحه مونتاژ 24 در در بریدگیهای 34 جعبه ابزار قرار دهید.

- صفحه مونتاژ را به طرف پایین حرکت دهید.

- روی صفحه مونتاژ فشار دهید تا در جلوی جعبه ابزار جا بیفتد.

قسمت جلوی صفحه مونتاژ 24 باید همسطح یا حتی الامکان کمی در داخل میز اهره قرار بگیرد و قسمت عقب صفحه مونتاژ باید همسطح یا حتی الامکان کمی خارج از میز اهره قرار بگیرد.

(رجوع کنید به «تنظیم سطح صفحه مونتاژ»، صفحه ی 374)

نصب کردن قاب محافظ* (رجوع شود به تصویر B)

* بر حسب کشور مربوط

- میل لنگ 19 را در جهت عقربه های ساعت تا انتها بچرخانید تا تیغه اهره 26 در بالاترین وضعیت ممکن روی میز اهره قرار گیرد.

- گوه 25 را تا انتها به بالا بکشید.

- قاب محافظ 6x در بریدگی گوه 25 جا بزنید.

- اهرم 8.1 را را سفت بکشید.

یا

پیچ نگهدارنده 8.2 را با آچار آلن 21 سفت کنید.

- قاب محافظ را متناسب با ارتفاع قطعه کار تنظیم کنید. هنگام اهره کاری باید قاب محافظ همیشه راحت روی قطعه کار قرار گیرد.

تذکر: اهرم 8.1 آزاد است و می توان آن را در جهت متناسب با بدن و با جاگیری محدود چرخاند.

هنگام کشیده بودن اهرم، دسته قاب محافظ را کنار بکشید، آن را در حالت دلخواه قرار دهید و بگذارید دوباره جا بیفتد.

نصب کردن خط کش راهنمای موازی

(رجوع شود به تصویر C)

خط کش راهنمای موازی 10 را می توان در سمت راست و یا سمت چپ تیغه اهره نصب کرد.

- کلید اهرمی 35 برای مهار خط کش راهنمای موازی 10 را باز کنید. از این طریق راهنمای 7 شکل 36 در خط کش راهنمای موازی آزاد می شود.

Henk Becker
Senior Vice President
Engineering

Helmut Heinzelmann
Head of Product Certification
PT/ETM9

Henk Becker *i.v. K. W. M.*

Robert Bosch GmbH, Power Tools Division
70764 Leinfelden-Echterdingen, GERMANY
Leinfelden, 28.01.2015

مشخصات فنی

GTS 10 J		اره میزی	
...	500	شماره فنی	
...	530	3 601 M30 ...	
...	570		
...	590		
...	5P0		
...	5R0		
1650	1800	W	قدرت ورودی نامی
3650	3650	min ⁻¹	سرعت در حالت آزاد
●	●	محدود کننده جریان برق راه اندازی	
26	26	kg	وزن مطابق استاندارد EPTA-Procedure 01/2003
II/□	II/□	کلاس ایمنی	

اندازه (به انضمام قسمتهای جداشدنی دستگاه)

عرض x عمق x ارتفاع 330 x 706 x 578 mm

حداکثر ابعاد قطعه کار، رجوع شود به صفحه 376.
این اطلاعات برای ولتاژ نامی 230 V (U) ولت می باشند و در صورت تغییر ولتاژ و یا در کشورهای دیگر می توانند تغییر کنند.

ابعاد تیغه اره های مناسب

254	mm	قطر تیغه اره
1,9-1,7	mm	ضخامت تیغه اره
2,6	mm	حداقل ضخامت و اندازه دندان تیغه اره
30	mm	قطر سوراخ میانی

اطلاعات صوتی و مربوط به صدا

میزان سطح سر و صدا طبق EN 61029-2-1 محاسبه می شود.

سطح صوتی کلاس A، ارزیابی شده در خصوص این نوع ابزار برقی معادل است با سطح فشار صوتی 103 dB(A);
سطح قدرت صوتی 116 dB(A). ضریب خطا (عدم قطعیت) K=3 dB

از گوشه ایمنی استفاده کنید!

اظهاریه مطابقت CE

بدینوسیله با قبول مسئولیت انحصاری اظهار میداریم، که محصول مشروحه تحت ارقام و «مشخصات فنی» با تمام با استانداردها مدارک فنی
2006/42/EC, 2004/108/EC, 2011/65/EU.

به انضمام تغییرات مطابقت دارد و با نورم های زیر برابر است: EN 61029-2-1, EN 61029-1.

شماره گواهینامه ساخت MSR 1034 توسط مرجع کنترل 0366.

مدارک فنی (2006/42/EC) توسط:

Robert Bosch GmbH, PT/ETM9
70764 Leinfelden-Echterdingen, GERMANY

نصب

◀ از روشن شدن نا خواسته ابزار برقی جلوگیری بعمل آورید. به هنگام مونتاژ قطعات و در حین انجام هر گونه کاری روی ابزار برقی، دوشاخه اتصال دهنده دستگاه به برق، نباید به جریان برق متصل باشد.

محتویات ارسالی

بدین منظور به تصویر محتویات ارسالی در اول دفترچه ی راهنما توجه نمایید.

پیش از اینکه این ابزار برقی را برای اولین بار مورد استفاده قرار دهید، کنترل

کنید که آیا قطعات مندرج زیر بطور کامل ارسال شده اند:



- اره کمائی میزی با تیغه اره نصب شده 26 و گوه 25
 - خط کش راهنمای زاویه 3
 - خط کش نگهدارنده قطعه کار 28 با لبه پله فرم
 - متعلقات اتصال «خط کش نگهدارنده قطعه کار» 40 (صفحه باربک هادی، مهره کنگره دار، پیچ، واشر)
 - خط کش راهنمای موازی 10
 - خط کش راهنمای موازی کمکی 37
 - متعلقات اتصال خط کش راهنمای موازی کمکی 38 (3 عدد پیچ، 3 عدد واشر، 3 عدد مهره پروانه ای)
 - قاب محافظ 6.x*
 - بر حسب کشور مربوط: 6.2/6.1
 - آچار آلن 21
 - آچار آلن 64
 - آچار رنگی سرخست 22
 - میله نگهدارنده جانبی قطعه کار 23
 - صفحه مونتاژ 24
 - آداپتور اتصال (زانویی) دستگاه مکش 32
- تذکر: ابزار برقی را از نظر هر گونه آسیب دیدگی احتمالی کنترل کنید.
- قبل از ادامه کار با ابزار برقی، کلیه تجهیزات ایمنی را از نظر قابلیت کامل انجام کار کنترل کنید. هر گونه آسیب دیدگی قطعات را باید از لحاظ عملکرد بدون ایراد و مطابق با دستورات مقرر برای کاربرد ابزار برقی به دقت بررسی کنید. کنترل کنید که آیا قطعات متحرک بدون عیب و نقص هستند و گیر نمی کنند و قطعات آسیب دیده نیستند. همه قطعات باید به درستی مونتاژ شده و دارای شرایط لازم باشند، تا تضمینی برای عملکرد صحیح و بدون ایراد دستگاه وجود داشته باشد.

تشریح دستگاه و عملکرد آن

کلیه دستورات ایمنی و راهنمایی ها را مطالعه کنید. اشتباهات ناشی از عدم رعایت این دستورات ایمنی ممکن است باعث برق گرفتگی، سوختگی و یا سایر جراحت های شدید شود.



موارد استفاده از دستگاه

ابزار برقی در حالت ایستاده جهت ایجاد برشهای طولی و منحنی در یک خط مستقیم در چوب نرم و سخت، صفحات توپان و فیبر تعبیه شده است. در حین کار، زاویه فارسی افقی به اندازه 60° تا $+60^{\circ}$ و نیز زاویه فارسی عمودی از 2° تا 47° ممکن می باشد.

در صورت استفاده از تیغه اره های متناسب، برش بروقیلهای آلومینیوم و پلاستیک امکان پذیر است.

اجزاء دستگاه

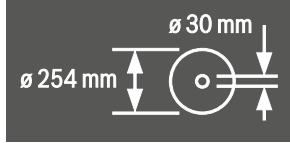
شماره اجزاء دستگاه که در تصویر مشاهده می شود، مربوط به فیبر ابزار برقی می باشد که تصویر آن در این دفترچه راهنما آمده است.

- 31 محل خروج تراشه و خاک اره
- 32 آداپتور (زانوئی) دستگاه مکش
- 33 نگهدارنده قاب محافظ
- 34 بریدگی ها (مادگی) برای نصب صفحه مونتاژ
- 35 کلید اهرمی برای مهار خط کش راهنمای موازی
- 36 راهنمای برجسته ۷ شکل در خط کش راهنمای موازی (جهت حرکت در شیار)
- 37 خط کش کمکی مکمل خط کش راهنمای موازی
- 38 متعلقات اتصال «خط کش راهنمای موازی کمکی»
- 39 ریل راهنمای خط کش راهنمای زاویه
- 40 متعلقات اتصال «خط کش نگهدارنده قطعه کار»
- 41 پیچ برای محکم کردن محافظه تراشه
- 42 مهره مهار (مهره یا واشر میانی)
- 43 اهرم قفل محور
- 44 فلائز مهار (مهره رو)
- 45 محور ابزار / دستگاه
- 46 فلائز ابزارگیر (مهره زیر)
- 47 نشانگر زاویه (عمودی)
- 48 درجه بندی زاویه برش فارسی (عمودی)
- 49 پیچ قفل برای زاویه های فارسی بر مختلف (افقی)
- 50 نشانگر زاویه در خط کش راهنمای زاویه
- 51 نشانگر فاصله در میز اره
- 52 کلید روشن کردن
- 53 مهره کنگره دار برای اتصال خط کش نگهدارنده قطعه کار
- 54 پیچ چهارسو برای تنظیم نقطه ایست 55
- 55 نقطه ایست برای زاویه برش فارسی 0° (درجه (عمودی))
- 56 پیچ اتصال نشانگر زاویه (عمودی)
- 57 پیچ چهارسو برای تنظیم نقطه ایست 58
- 58 نقطه ایست برای زاویه برش فارسی 45° (درجه (عمودی))
- 59 پیچ های آلن جلویی (5 میلیمتر) برای تنظیم موازی بودن تیغه اره
- 60 پیچ های آلن عقبی (5 میلیمتر) برای تنظیم موازی بودن تیغه اره
- 61 پیچ اتصال نشانگر فاصله در میز اره
- 62 پیچ اتصال نشانگر فاصله، در خط کش راهنمای موازی
- 63 پیچ های اتصال و تنظیم صفحه مونتاژ
- 64 آچار آلن (2 میلیمتر)
- 65 گیره نگهدارنده متعلقات اتصال «خط کش راهنمای موازی کمکی»
- 66 گیره نگهدارنده سر مکنده
- 67 مهره محکم کاری برای آچار رینگی و آویزان کردن میز کشویی
- 68 گیره نگهدارنده آچار آلن
- 69 گیره نگهدارنده خط کش راهنمای زاویه
- 70 پیچ تنظیم برای نیروی کشش قطعه هدایت کننده 36
- 71 پیچ های آلنی (5 میلیمتر) جهت تنظیم توازن خط کش راهنمای موازی
- * بر حسب کشور مربوط

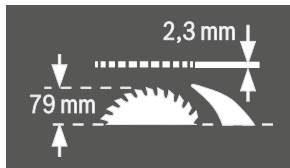
- 1 درجه بندی نشانگر فاصله مابین تیغه اره و خط کش راهنمای موازی 10
- 2 شیار راهنما یا ریل برای خط کش راهنمای موازی 10
- 3 راهنمای زاویه برش
- 4 محل تورفتگی جای دست
- 5 شیار راهنما برای خط کش راهنمای زاویه
- 6.1 قاب محافظ با اهرم نگهدارنده *
- 6.2 قاب محافظ با پیچ نگهدارنده و حفاظ جانبی *
- 7 لوله اتصال روی قاب محافظ
- 8.1 اهرم نگهدارنده جهت محکم کردن قاب محافظ 6.1
- 8.2 پیچ نگهدارنده جهت محکم کردن قاب محافظ 6.2
- 9 کفی اره/ میز اره
- 10 خط کش راهنمای موازی
- 11 شیار ۷ فرم روی میز اره برای خط کش راهنمای موازی
- 12 سوراخ های محل نصب دستگاه
- 13 دستگیره
- 14 میز کشویی برای گسترش کفی اره
- 15 دسته مهار اهرمی برای افزایش طول میز اره
- 16 پشت بند برای میز کار GTA 600
- 17 اهرم قفل برای تنظیم زاویه برش فارسی عمودی (مورب)
- 18 میخک دستی
- 19 پینک لنگ برای بلند کردن تیغه اره
- 20 درپوش ایمنی کلید قطع و وصل
- 21 آچار آلن (5 میلیمتر)
- 22 آچار رینگی (23 میلیمتر)
- 23 میله نگهدارنده جانبی قطعه کار
- 24 صفحه مونتاژ در کفی اره (صفحه زیر کار)
- 25 محافظ تیغه
- 26 تیغه اره
- 27 عدسی
- 28 خط کش یا ریل نگهدارنده قطعه کار با لبه پله فرم
- 29 نگهدارنده کابل
- 30 گیره نگهدارنده خط کش راهنمای موازی کمکی

علائم و معنی آنها

از عینک ایمنی استفاده کنید.



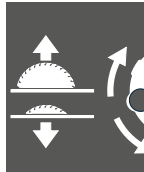
به ابعاد تیغه اره توجه داشته باشید. قطر سوراخ میانی تیغه اره باید بطور کامل و بدون لقی با محور ابزار متناسب باشد. از استفاده از قطعات الما قی یا تبدیل خودداری کنید.



به هنگام تعویض تیغه اره توجه داشته باشید که پهنای عرض برش از 2,3 میلیمتر کوچکتر و ضخامت تیغه اره از 2,3 میلیمتر بزرگتر نباشد. در غیر اینصورت خطر گیر کردن محافظ تیغه (2,3 mm) در قطعه کار وجود دارد. حداکثر ارتفاع ممکن برای قطعه کار معادل 79 mm میلیمتر است.

سمت چپ

جهت چرخش، چرخک دستی را برای پائین بردن تیغه اره (وضعیت حمل و نقل) و برای بالا آوردن تیغه اره (وضعیت کاری) نشان می دهد.

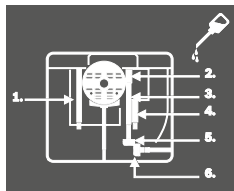


سمت راست

وضعیت قرار داشتن اهرم مهار را برای قفل کردن و تثبیت تیغه اره و همچنین برای تنظیم کردن زاویه برش فارسی عمودی (تیغه اره را می توان گرداند/یکپار کرد)، نشان می دهد.



در صورت نیاز ابزار برقی را در قسمتهای نشان داده شده روغنکاری کنید.



▶ پس از اتمام کار، به تیغه اره دست نزنید، قبل از اینکه کاملاً سرد شده باشد. تیغه اره در اثر کار کردن بسیار داغ می شود.

▶ محل کار خود را تمیز نگهدارید. مخلوط شدن مواد با یکدیگر بسیار خطرناک است. گرد فلزات سبک، ممکن است باعث حریق و یا انفجار شود.

▶ از این ابزار برقی هرگز بدون صفحه مونتاژ شده در کفی اره (صفحه زیر کار) استفاده نکنید. در صورت هرگونه نقصی در صفحه مونتاژ شده در کفی اره، آنرا تعویض کنید. بدون صفحه مونتاژ کاملاً سالم و بی نقص، ممکن است تیغه اره به شما آسیب برساند.

▶ کابل برق دستگاه را بطور مرتب کنترل کنید و در صورت ایراد و آسیب دیدگی کابل، آنرا منحصراً توسط خدمات و نمایندگی مجاز برای ابزار آلات برقی بوش تمت تعمیر قرار دهید. کابل های رابط آسیب دیده را تعویض کنید. این اقدام، تضمین بقای ایمنی ابزار برقی شما است.

▶ در صورت عدم استفاده از ابزار برقی، آنرا در محلی امن نگاه دارید. ابزار برقی را باید در انبار و محلی خشک قرار داد، علاوه بر این باید بتوان محل نگهداری آن را قفل نمود. این اقدام ایمنی از آسیب دیدن ابزار برقی و همچنین از دسترسی افراد بدون تجربه و ناوارد به ابزار برقی جلوگیری بعمل می آورد.

▶ هرگز ابزار را قبل از توقف کامل آن، ترک نکنید. ابزار و متعلقات در حال حرکت ممکن است باعث آسیب دیدگی بشوند.

▶ در صورتیکه کابل ابزار برقی آسیب دیده باشد، از آن استفاده نکنید. از تماس با کابل آسیب دیده خودداری کرده و در صورت آسیب دیدن کابل دستگاه در حین کار، دو شاخه اتصال را از داخل پریز برق بیرون آورید. کابل های آسیب دیده، خطر برق گرفتگی را افزایش میدهند.

علامت ها

علامت و نماد های زیر و معانی آنها میتوانند برای کار و استفاده از ابزار برقی شما پر اهمیت باشند. لطفاً این علامت و مفهوم آنها را خوب بخاطر بسپارید. تفسیر صحیح این علامت به شما کمک میکند که ابزار برقی را بهتر و مطمئن تر مورد استفاده قرار بدهید.

علائم و معنی آنها

هرگز دستهای خود را در محدوده اره قرار ندهید، در حالیکه ابزار برقی در حال کار کردن است. در صورت تماس پیدا کردن با تیغه اره، خطر آسیب دیدگی و امکان ایجاد جراحت وجود دارد.



از ماسک ایمنی تنفس در برابر گرد و غبار استفاده کنید.



از گوشی ایمنی استفاده کنید. تمت تأثیر سر و صدا امکان آسیب دیدن شنوایی وجود دارد.



- ◀ در صورت ایراد در کلید قطع و وصل ابزار برقی، از دستگاه استفاده نکنید. ابزار الکتریکی که نمی توان آنرا را قطع و وصل کرد، خطرناک بوده و باید تعمیر شوند.
 - ◀ قبل از تنظیم ابزار الکتریکی، تعویض متعلقات و یا کنار گذاشتن آن، دوشاخه را از برق کشیده و یا باتری آنرا خارج کنید. رعایت این اقدامات پیشگیری ایمنی از راه افتادن ناخواسته ابزار الکتریکی جلوگیری می کند.
 - ◀ ابزار الکتریکی را در صورت عدم استفاده، از دسترس کودکان دور نگهدارید. اجازه ندهید که افراد ناوارد و یا اشخاصی که این دفترچه راهنما را خوانده اند، با این دستگاه کار کنند. قرار گرفتن ابزار الکتریکی در دست افراد ناوارد و بی تجربه خطرناک است.
 - ◀ از ابزار الکتریکی خوب مراقبت کنید. مواظب باشید که قسمت های متحرک دستگاه خوب کار کرده و گیر نکنند. همچنین دقت کنید که قطعات ابزار الکتریکی شکسته و یا آسیب دیده نباشند. قطعات آسیب دیده را قبل از شروع به کار تعمیر کنید. علت بسیاری از سوانح کاری، عدم مراقبت کامل از ابزارهای الکتریکی می باشد.
 - ◀ ابزار برش را تیز و تمیز نگهدارید. ابزار برشی که خوب مراقبت شده و از لبه های تیز برخوردارند، کمتر در قطعه کار گیر کرده و بهتر قابل هدایت می باشند.
 - ◀ ابزارهای الکتریکی، متعلقات، ابزارهای که روی دستگاه نصب می شوند و غیره را مطابق دستورات این جزوه راهنما طوری به کار گیرید که با مدل این دستگاه تناسب داشته باشند. همچنین به شرایط کاری و نوع کار توجه کنید. کاربرد ابزار برقی برای موارد کاری که برای آن در نظر گرفته نشده است، میتواند شرایط خطرناکی را منجر شود.
 - سرویس**
 - ◀ برای تعمیر ابزار الکتریکی فقط به متخصصین حرفه ای رجوع کرده و از وسایل پدکی اصل استفاده کنید. این باعث خواهد شد که ایمنی دستگاه شما تضمین گردد.
 - توصیه ها و نکات ایمنی برای اهره های میزی**
 - ◀ از قرار گرفتن یا ایستادن روی این ابزار برقی خودداری کنید. این امر ممکن است باعث بروز آسیب دیدگی های جدی بشود، چنانچه ابزار برقی واژگون شود و یا شما بطور ناخواسته با تیغه اهره تماس پیدا کنید.
 - ◀ مطمئن شوید که حفاظ ایمنی درست کار و آزادانه حرکت می کند. حفاظ ایمنی را طوری تنظیم کنید که هنگام اهره کاری، محکم روی قطعه کار قرار گیرد. حفاظ ایمنی را هرگز در وضعیت باز درگیر نکنید.
 - ◀ هرگز دستهای خود را در محدوده اهره قرار ندهید، در حالیکه ابزار برقی در حال کار کردن است. در صورت تماس پیدا کردن با تیغه اهره، خطر آسیب دیدگی و امکان ایجاد جراحت وجود دارد.
 - ◀ هرگز برای نگهداشتن قطعه کار، برداشتن و دور کردن براده ها و تراشه های چوب و یا بطور کلی
- به هر دلیلی، دست خود را به سمت پشت تیغه اهره نزدیک نکنید. در این حالت فاصله مابین دست شما تا تیغه اهره در حال چرخش، بسیار کم است.
 - ◀ قطعه کار را فقط در حالت روشن بودن ابزار برقی به تیغه اهره نزدیک کنید. در غیر اینصورت خطر پس زدن (ضربه به عقب) وجود دارد، چنانچه تیغه اهره در قطعه کار گیر کند.
 - ◀ دسته ها و گیره ها را همواره خشک، تمیز و عاری از روغن و چربی نگاه دارید. دسته ها و گیره های چرب و روغنی، لیز و لغزنده هستند و باعث از دست دادن کنترل می شوند.
 - ◀ ابزار برقی را فقط در صورتی مورد استفاده قرار دهید که در سطح محل کار به غیر از قطعه کار هیچگونه ابزارهای تنظیم، تراشه های چوب و خاک اهره و غیره وجود نداشته باشد. چنانچه قطعات کوچک چوب یا اشیاء دیگر به تیغه اهره در حال چرخش برخورد کنند، ممکن است بسیار سریع به فرد کاربر اصابت کنند.
 - ◀ همواره فقط یک قطعه کار را همزمان اهره کنید. قطعه های کاری که کنار هم و یا روی یکدیگر قرار داده شوند، ممکن است در تیغه اهره گیر کنند، باعث بلوکه شدن آن بشوند و یا در حین اهره کردن حرکت کرده و در مقابل یکدیگر جابجا بشوند.
 - ◀ همواره از راهنمای برش موازی و یا از راهنمای برش زاویه استفاده کنید. با این اقدام ایمنی، دقت برش افزایش پیدا می کند و خطر و امکان گیر کردن تیغه اهره کاهش می یابد.
 - ◀ جهت دو راه کردن و شیار انداختن با ابزار برقی تنها از تجهیزات ایمنی متناسب استفاده کنید (مانند حفاظ ایمنی تونلی).
 - ◀ ابزار برقی را برای فاق درآوردن بکار نبرید. (در قطعه کاری با انتهای شیار)
 - ◀ ابزار برقی را فقط برای قطعات کاری و مواد مندرج طبق نوع کار مشروع در میبث «موارد کاربرد دستگاه» بکار ببرید. در غیر اینصورت ممکن است به ابزار برقی فشار بیش از حد وارد آید.
 - ◀ در صورت گیر کردن تیغه اهره، ابزار برقی را خاموش کنید و قطعه کار را آرام و بی حرکت نگهدارید، تا تیغه اهره کاملاً از حرکت متوقف شود. برای پیشگیری از پس زدن (ضربه به عقب)، همواره باید قطعه کار را پس از ایست کامل تیغه اهره حرکت داد. پیش از روشن کردن مجدد ابزار برقی، ابتدا علت گیر کردن و انسداد تیغه اهره را پیدا و برطرف کنید.
 - ◀ هرگز از تیغه های اهره کند، ترک خورده، خمیده شده یا آسیب دیده استفاده نکنید. تیغه های اهره کند یا با دندانه هایی نامنظم در یک شکاف برش تنگ، باعث ایجاد اصطکاک بالا، گیر کردن تیغه اهره و پس زدن (ضربه به عقب) می شوند.
 - ◀ همواره از تیغه اهره های دارای اندازه و سوراخ نگهدارندگی مناسب (مثلاً شکل گرد یا لوزی) استفاده کنید. تیغه های اهره ای که با قطعه های قابل مونتاژ اهره متناسب نباشند، به صورت غیر مدور حرکت می کنند و باعث از دست دادن کنترل می شوند.
 - ◀ از تیغه های اهره ساخته شده از فولاد آلیاژی با استحکام بالا (فولاد HSS) استفاده نکنید. اینگونه تیغه های اهره ممکن است سریع بشکنند.

فارسی

راهنمائی های ایمنی

راهنمائی های ایمنی عمومی برای ابزارهای الکتریکی

⚠ توجه

در استفاده از ابزارهای برقی، باید برای حفاظت در برابر برق گرفتگی، خطر حریق، سوانح و جراحات، اقدامات ایمنی اساسی به شرح زیر را بدقت رعایت نمود.

پیش از استفاده از این ابزار برقی، لطفاً کلیه راهنمایی ها و نکات ایمنی را بخوانید و از این راهنمایی ها و هشدارهای ایمنی بویژه نگهداری کنید.

منظور از واژه «ابزار برقی» که در این دفترچه راهنما بکار برده می شود، ابزارهای برقی می باشد که به شبکه جریان برق متصل می شوند (دارای کابل برق) و همچنین منظور ابزارهای برقی شارژی یا باتری دار (بدون کابل برق) می باشد.

ایمنی محل کار

◀ **محل کار خود را تمیز، مرتب و مجهز به نور کافی نگهدارید.** محیط کار نامرتب و کم نور میتواند باعث سوانح کاری شود.

◀ **با ابزار الکتریکی در محیط هایی که در آن خطر انفجار وجود داشته و حاوی مایعات، گازها و بخارهای محترقه باشد، کار نکنید.** ابزار های الکتریکی چرکه هایی ایجاد می کنند که می توانند باعث آتش گرفتن گرد و غبارهای موجود در هوا شوند.

◀ **هنگام کار با ابزار الکتریکی، کودکان و سایر افراد را از دستگاه دور نگهدارید.** در صورتیکه حواس شما پرت شود، ممکن است کنترل دستگاه از دست شما خارج شود.

ایمنی الکتریکی

◀ **دوشاخه ابزار الکتریکی باید با پریز برق تناسب داشته باشد.** هیچگونه تغییری در دوشاخه ندهید. **مبدل دوشاخه نباید همراه با ابزار الکتریکی دارای اتصال به زمین استفاده شود.** دوشاخه های اصل و تغییر داده نشده و پریزهای مناسب، خطر شوک الکتریکی و برق گرفتگی را کم می کنند.

◀ **از تماس بدنی با قطعات متصل به سیم اتصال به زمین مانند لوله، شوفاژ، اجاق برقی و یخچال خودداری کنید.** در صورت تماس بدنی با سطوح و قطعات دارای اتصال به زمین و همچنین تماس شما با زمین، خطر برق گرفتگی افزایش می یابد.

◀ **دستگاه را از باران و رطوبت دور نگهدارید.** نفوذ آب به ابزار الکتریکی، خطر شوک الکتریکی را افزایش میدهد.

◀ **از سیم دستگاه برای کارهایی چون حمل ابزار الکتریکی، آویزان کردن آن و یا خارج کردن دوشاخه از برق استفاده نکنید.** کابل دستگاه را در مقابل حرارت، روغن، لبه های تیز و بخش های متحرک دستگاه دور نگاهدارید. کابل های آسیب دیده و یا گره خورده خطر شوک الکتریکی را افزایش میدهند.

◀ **در صورتیکه با ابزار الکتریکی در محیط باز کار میکنید، تنها از کابل رابطی استفاده کنید که برای محیط باز نیز مناسب باشد.** کابل های رابط مناسب برای محیط باز، خطر برق گرفتگی را کم می کنند.

◀ **در صورت لزوم کار با ابزار برقی در محیط و اماکن مرطوب، باید از یک کلید حفاظتی جریان خطا و نشئی زمین (کلید قطع کننده اتصال با زمین) استفاده کنید.** استفاده از کلید حفاظتی جریان خطا و نشئی زمین خطر برق گرفتگی را کاهش می دهد.

رعایت ایمنی اشخاص

◀ **حواس خود را خوب جمع کنید، به کار خود دقت کنید و با فکر و هوش کامل با ابزار الکتریکی کار کنید.** در صورت خستگی و یا در صورتیکه مواد مخدر، الکل و دارو استفاده کرده اید، با ابزار الکتریکی کار نکنید. یک لحظه بی توجهی هنگام کار با ابزار الکتریکی، میتواند جراحات های شدیدیه به همراه داشته باشد.

◀ **از تجهیزات ایمنی شخصی و از عینک ایمنی همواره استفاده کنید.** استفاده از تجهیزات ایمنی مانند ماسک ایمنی، کفش های ایمنی ضد لغزش، کلاه ایمنی و گوشی ایمنی متناسب با نوع کار با ابزار الکتریکی، خطر مجروح شدن را کاهش میدهد.

◀ **مواظب باشید که ابزار الکتریکی بطور ناخواسته بکار نیفتد.** قبل از وارد کردن دوشاخه دستگاه در پریز برق، اتصال آن به باتری، برداشتن آن و یا حمل دستگاه، باید دقت کنید که ابزار الکتریکی خاموش باشد. در صورتیکه هنگام حمل دستگاه انگشت شما روی دکمه قطع و وصل باشد و یا دستگاه را در حالت روشن به برق بزنید، ممکن است سوانح کاری پیش آید.

◀ **قبل از روشن کردن ابزار الکتریکی، باید همه ابزارهای تنظیم کننده و آچار ها را از روی دستگاه بردارید.** ابزار و آچارهایی که روی بخش های چرخنده دستگاه قرار دارند، میتوانند باعث ایجاد جراحات شوند.

◀ **وضعیت بدن شما باید در حالت عادی قرار داشته باشد.** برای کار جای مطمئنی برای خود انتخاب کرده و تعادل خود را همواره حفظ کنید. به این ترتیب می توانید ابزار الکتریکی را در وضعیت های غیر منتظره بهتر تحت کنترل داشته باشید.

◀ **لباس مناسب بپوشید.** از پوشیدن لباس های گشاد و حمل زینت آلات خودداری کنید. موها، لباس و دستکش ها را از بخش های در حال چرخش دستگاه دور نگهدارید. لباس های گشاد، موی بلند و زینت آلات ممکن است در قسمت های در حال چرخش دستگاه گیر کنند.

◀ **در صورتیکه میتوانید وسایل مکش گرد و غبار و یا وسیله جمع کننده گرد و غبار را به دستگاه نصب کنید، باید مطمئن شوید که این وسایل درست نصب و استفاده می شوند.** استفاده از وسایل مکش گرد و غبار مصوبیت شما را در برابر گرد و غبار زیاد تر میکند.

استفاده صحیح از ابزار الکتریکی و مراقبت از آن

◀ **از وارد کردن فشار زیاد روی دستگاه خودداری کنید.** برای هر کاری، از ابزار الکتریکی مناسب با آن استفاده کنید. بکار گرفتن ابزار الکتریکی مناسب باعث میشود که بتوانید از توان دستگاه بهتر و با اطمینان بیشتر استفاده کنید.