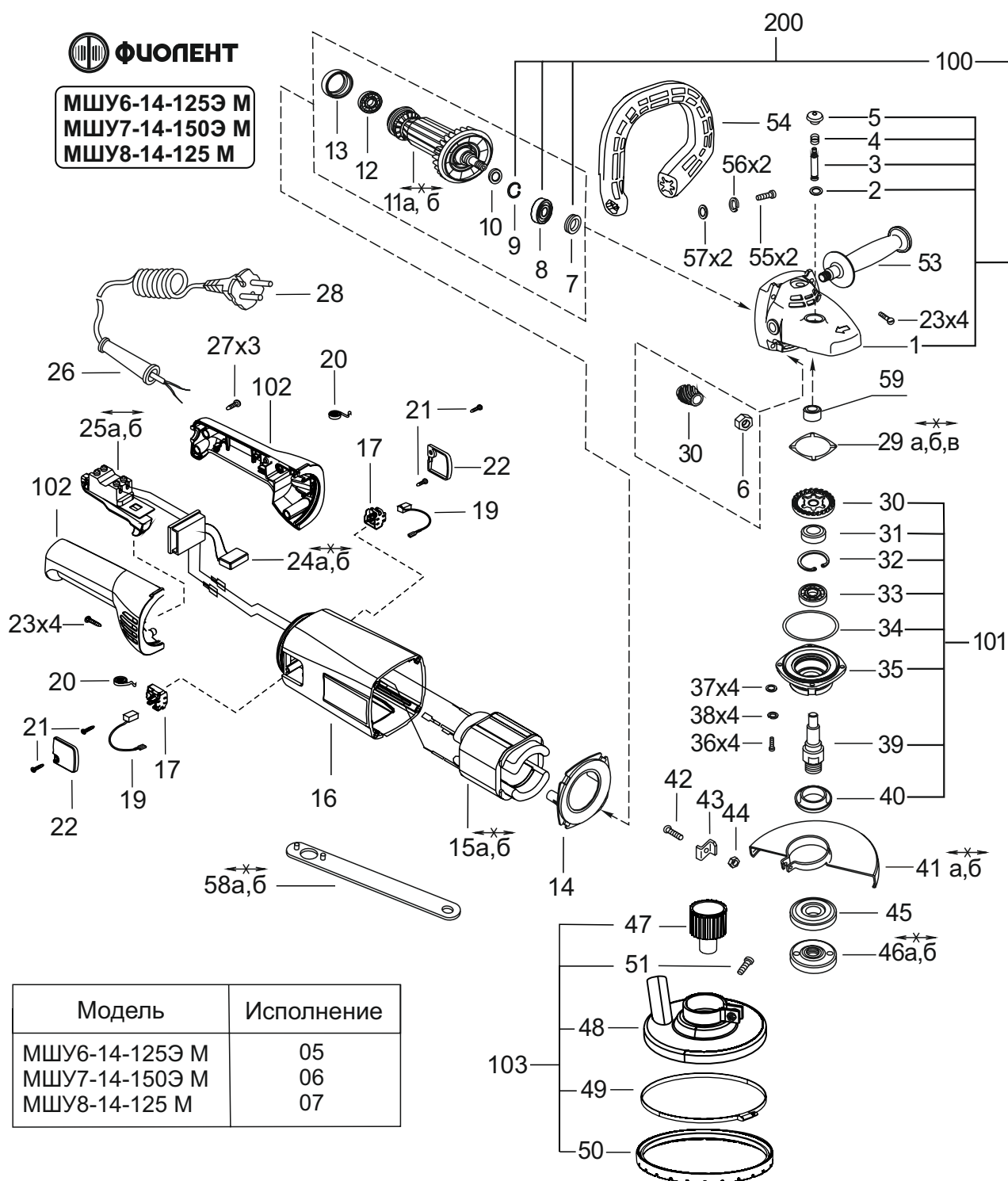


Иллюстрация и перечень сборочных единиц и деталей

МШУ6-14-125Э М, МШУ7-14-150Э М, МШУ8-14-125 М



МШУ6-14-125Э М
МШУ7-14-150Э М
МШУ8-14-125 М



Модель	Исполнение
МШУ6-14-125Э М	05
МШУ7-14-150Э М	06
МШУ8-14-125 М	07

Рисунок 1

Таблица 1

Номер позиции	Обозначение	Наименование	Применяемость	Количество	Примечание, номер изменения
1	ИДФР.301156.043Т1И	Корпус	05-07	1	
2	ИДФР.754175.004И	Кольцо	05-07	1	
3	ИДФР.715311.018И	Шток	05-07	1	
4	ИДФР.753513.012И	Пружина	05-07	1	
5	ИДФР.745472.001И	Крышка	05-07	1	
6	ИДФР.758412.004И	Гайка	05-07	1	
7	ИДФР.305321.006И	Сальник	05-07	1	
8	46000001300И	Подшипник 6300ZZ, "NACHI"	05-07	1	
9	01991000018И	Кольцо стопорное DIN 472 35x1,5	05-07	1	
10	ИДФР.711141.046-01И	Кольцо	05-07	1	
11а	ИДФР.684263.048И	Якорь	05,06	1	
11б	ИДФР.684263.057И	Якорь	07	1	
12	46000000700И	Подшипник 607ZZ "NMB"	05-07	1	
13	ИДФР.754174.008И	Манжета	05-07	1	
14	ИДФР.711472.002И	Диафрагма	05-07	1	
15а	ИДФР.684214.036И	Статор	07	1	
15б	ИДФР.684214.032-01И	Статор	05,06	1	
16	ИДФР.301156.044-01И	Корпус	05-07	1	
17	ИДФР.685169.005И	Щеткодержатель	05-07	2	
19	ИДФР.685234.013-01И	Щетка	05-07	2	Самоотключающаяся
20	ИДФР.753633.002И	Пружина	05-07	2	
21	ИДФР.758161.013И	Винт самонарезающий	05-07	4	
22	ИДФР.731392.004-01И	Крышка	05-07	2	
23	01992900000И	Винт TW5,1x30 KB/1	05-07	8	
24а	ИДФР.673115.001И	Конденсатор	07	1	
24б	ИДФР.468127.003-01И	Модуль ПЗ-8,4	05,06	1	
25а	5071308И	Выключатель S230B-8 Lock-ON-OFF	05-07	1	*
25б	5070161И	Переключатель HY44BC 250V 20A 5E4 (2044 041011)	05-07	1	
26	ИДФР.711193.007И	Втулка	05-07	1	
27	ИДФР.758161.013-01И	Винт самонарезающий	05-07	3	
28	02960000320И	Армированный шнур ПРС-ВП2х1,00-250-6-16-3,0 ГОСТ 28244-96	05-07	1	
29а	ИДФР.741314.015И	Прокладка	05-07	1	Подбор
29б	ИДФР.741314.015-01И	Прокладка	05-07	1	Подбор
29в	ИДФР.741314.015-02И	Прокладка	05-07	1	Подбор
30	9403816И	Колеса зубчатые	05-07	1	Комплект
31	ИДФР.711141.068И	Втулка	05-07	1	
32	01991000018И	Кольцо стопорное DIN472 35x1,5	05-07	1	
33	46000001202И	Подшипник 6202ZZ "NACHI"	05-07	1	

Окончание таблицы 1

Номер позиции	Обозначение	Наименование	Применяемость	Количество	Примечание, номер изменения
34	ИДФР.754175.012И	Кольцо	05-07	1	
35	ИДФР.731213.014И	Корпус	05-07	1	
36	017473040012ЭИ	Винт 2.М4-6gx12.36.016 ГОСТ 17473-80	05-07	4	
37	010450040002ЭИ	Шайба А4.04.019 ГОСТ 10450-78	05-07	4	
38	01991000034И	Шайба 4 65Г 019 ГОСТ 6402-70	05-07	4	
39	ИДФР.715713.005И	Шпindelь	05-07	1	
40	ИДФР.725154.001И	Втулка сальника	05-07	1	
41а	ИДФР.305142.009И	Кожух	05,07	1	
41б	ИДФР.305142.010И	Кожух	06	1	
42	017473050012ЭИ	Винт 2.М5-6gx16.36.019 ГОСТ 17473-80	05-07	1	
43	ИДФР.745352.011И	Упор	05-07	1	
44	01993000003И	Гайка DIN562 М5	05-07	1	
45	ИДФР.712655.001И	Диск	05-07	1	
46а	ИДФР.758444.003И	Гайка	05,06	1	
46б	ИДФР.758444.008И	Гайка	07	1	
47	ИДФР.752293.005И	Патрубок	07	1	
48	ИДФР.305142.017И	Кожух	07	1	
49	01991000019И	Хомут червячный DIN3017 140-160/9,2	07	1	
50	ИДФР.754174.015И	Манжета	07	1	
51	01992000820И	Винт метрический 8x20 DIN7985 5М58020-2	07	1	
53	ИДФР.303658.027-01И	Ручка	05-07	1	
54	ИДФР.753731.004И	Ручка	07	1	
55	001491100005ЭИ	Винт М10-6gx20.36.019 ГОСТ 1491-80	07	2	
56	006402100001И	Шайба 10 65 Г 019 ГОСТ 6402-70	07	2	
57	010450100001И	Шайба А10.04.019 ГОСТ 10450-78	07	2	
58а	ИДФР.764431.002И	Ключ	05,06	1	
58б	ИДФР.296441.001И	Ключ	07	1	
59	УИДФР.713141.043И	Втулка	05-07	1	
100	ИДФР.301156.043УИ	Корпус	05-07	1	
101	ИДФР.301156.042-01И	Корпус	05-07	1	
102	ИДФР.298135.006ТИ	Ручка	05-07	1	Комплект
103	ИДФР.305142.018И	Кожух	07	1	
200	ИДФР.298135.006ТЗИ	Корпус	05-07	1	

* Для изделий выпуска с 07.2014г.

Примечание - Детали и сборочные единицы взаимозаменяемы - знак "↔";
не взаимозаменяемы - знак "↔x↔".