

ЛОБЗИК
РУЧНОЙ ЭЛЕКТРИЧЕСКИЙ

ПМ5-750Э М

Руководство по эксплуатации

Проверьте комплектность поставки лобзика ручного электрического ПМ5-750Э М (далее лобзик) в соответствии с таблицей 2.

Требуется при покупке лобзика проверку его работы на холостом ходу и выдачи продавцом правильно заполненного гарантийного талона.

Дата изготовления (месяц, год) лобзика нанесена перфорацией.

Иллюстрация и перечень сборочных единиц и деталей (КДСЕ) и перечень гарантийных сервисных центров размещены по адресу www.zdphiolent.ru в разделе "Обслуживание и ремонт".



ВНИМАНИЕ! Ознакомьтесь со всеми указаниями мер безопасности и инструкциями. Несоблюдение указаний и инструкций может привести к поражению электрическим током, пожару и (или) серьезным повреждениям.

Сохраните все предупреждения и инструкции, чтобы можно было обращаться к ним в дальнейшем.

Инструкция по безопасности входит в настоящее руководство по эксплуатации – приложение А.

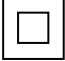
1 ОПИСАНИЕ И РАБОТА


1.1 Назначение изделия

1.1.1 Лобзик ручной электрический ПМ5-750Э М применяется для выпиливания изделий с прямолинейными и криволинейными контурами из древесины, древесностружечных плит (ДСП), древесноволокнистых плит (ДВП), пластмасс, металлов в производственных и бытовых условиях.

1.1.2 Лобзик обеспечивает:

- пиление материала перпендикулярно или под углом к поверхности;
- выпиливание с помощью линейки отверстий диаметром от 80 до 460 мм;
- пиление параллельно кромке материала с помощью линейки;
- высокую эффективность пиления с выбором оптимальных режимов благодаря регулируемому пятиступенчатому маятниковому движению пилки;
- сдувание опилок из зоны пиления;
- режим отключения сдувания опилок при подсоединении внешнего пылесоса через патрубок;
- работу без применения индивидуальных средств защиты от поражения электрическим током.

1.1.3 Знак  в маркировке означает наличие в лобзике двойной изоляции (класс II ГОСТ IEC 60745-2-11-2014), заземлять лобзик не требуется.

Знак  в маркировке означает предупреждение "ВНИМАНИЕ! В целях предотвращения риска получения повреждения ознакомьтесь с руководством, содержащим инструкции".

На деталях из пластмассы нанесена маркировка ">РА6<" – полиамид ОСТ 6-11-498-79.

Лобзик предназначен для работы в условиях умеренного климата при температуре окружающего воздуха от минус 15 до плюс 40 °С, относительной влажности воздуха 75% при плюс 15 °С (среднегодовое значение) и отсутствия прямого воздействия атмосферных осадков и чрезмерной запыленности воздуха.

1.2 Технические характеристики (свойства)

Технические характеристики (свойства) лобзика приведены в таблице 1.

Таблица 1

Наименование характеристики	Норма
Номинальное напряжение, В	220
Номинальная частота, Гц	50
Номинальная потребляемая мощность, Вт	750
Максимальная толщина распиливаемого материала, мм	
- древесины	135
- стали с временным сопротивлением разрыву не более 390 МПа	10
- алюминия	20
Диапазон угла наклона пилки, град	от -30 до 45
Ход пилки, мм	26±1
Диапазон числа возвратно-поступательных движений пилки на холостом ходу, мин ⁻¹	от 0 до 2800±300
Режим работы по ГОСТ IEC 60034-1-2014	S1 (продолжительный)
Класс лобзика по ГОСТ IEC 60745-2-11-2014	II
Корректированный уровень звуковой мощности, дБА, не более	98
Полное среднеквадратичное значение виброускорения, м/с ² , не более	3,5
Статическая сила нажатия, Н, не более	50
Масса (без шнура питания, инструмента и принадлежностей), кг	2,4
Габаритные размеры (без шнура питания), мм,	235×80×215
Примечания	
1 Отклонение напряжения питающей сети – в пределах ±10%, частоты – в пределах ±5% от номинальных значений	
2 Отсчет угла наклона производится от вертикального положения пилки относительно поверхности обрабатываемого материала	

1.3 Комплектность

Комплект поставки приведен в таблице 2

Таблица 2

Наименование изделия, эксплуатационного документа	Количество, шт
Лобзик ручной электрический ПМ5-750Э М	1
Ключ шестигранный 4,0×70	1
Патрубок	1
Линейка. Комплект принадлежностей	1
Накладка	1
Кейс	1
Руководство по эксплуатации	1

1.4 Устройство и работа

Устройство лобзика показано на рисунке 1.

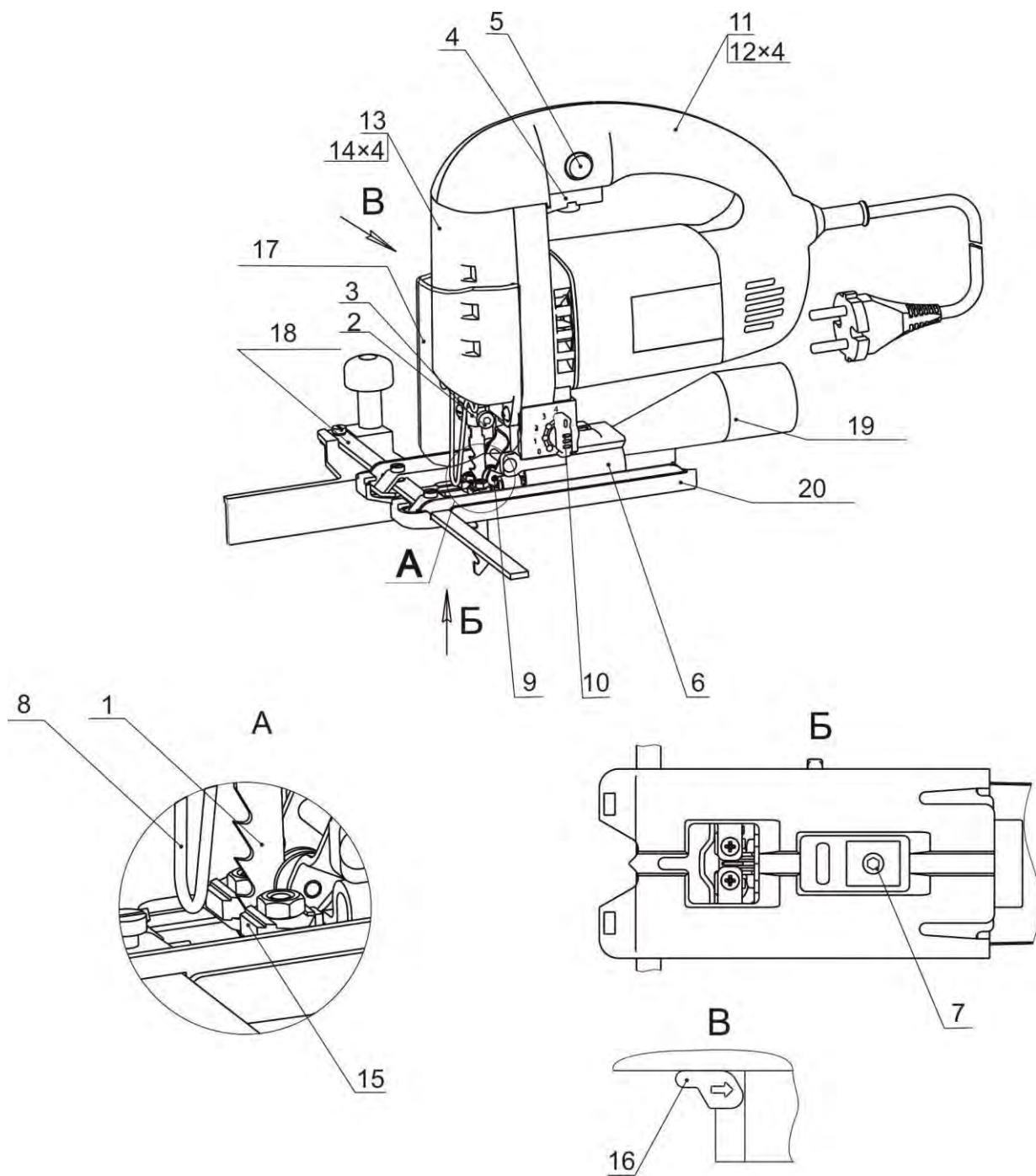
Пилка 1, закрепленная винтом 2 в скобе 3, приводится в возвратно-поступательное движение механизмом лобзика.

Включение лобзика осуществляется плавным нажатием клавиши выключателя 4. Выключатель имеет встроенный в клавишу регулятор скорости для установки числа возвратно-поступательных движений пилки.

Включенное положение выключателя можно зафиксировать нажатием на фиксатор 5. Для отключения лобзика необходимо повторно нажать на клавишу выключателя 4.

Лобзик укомплектован вкладышами 15, предназначенными для точного направления пилки 1, закрепленными на опоре 6. При работе лобзиком с установленными вкладышами 15 обеспечивается выполнение чистого реза, не требующего дополнительной обработки кромок. Для выполнения работ с вкладышами 15 опора 6 устанавливается в переднее положение и закрепляется винтом 7 через круглое отверстие. Вкладыши 15 должны быть надежно закреплены с небольшим зазором по пилке винтами и гайками. При износе вкладыши 15 сдвигаются или меняются местами. При резке, не требующей высокой точности, для уменьшения нагрева пилки 1 и износа вкладышей 15 они могут быть сняты, раздвинуты или опора 6 может быть переставлена назад.

При пилении под углом к поверхности материала опора 6 передвигается назад, поворачивается в выбранное положение и закрепляется винтом 7. Для точной установки угла используются шаблоны или угольники.



1 - пи́лка; 2 - винт; 3 - скоба; 4 - клавиша выключателя; 5 - фиксатор; 6 - опора; 7 - винт; 8 - скоба защитная; 9 - ролик; 10 - рукоятка; 11 - ручка; 12 - винт; 13 - крышка; 14 - винт; 15 - вкладыш; 16 - заслонка; 17 - кожух; 18 - линейка; 19 - патрубок; 20 - накладка.

Рисунок 1

При обработке материалов с легко повреждаемой поверхностью используют накладку 20, которая устанавливается на опору 6. Для удаления опилок из зоны резания с помощью пылесоса используют патрубок 19, при этом сдув опилок должен быть отключен заслонкой 16, которая поворачивается в положение стрелкой вверх.

Лобзик имеет скобу защитную 8, предназначенную для защиты работающего от травм. Лобзик укомплектован прозрачным защитным кожухом 17, который снимается или передвигается при смене пилки. При использовании пылесоса кожух 17 передвигается вниз.

Для пиления по прямой линии используется линейка 18, закрепляемая в опоре 6 винтами и гайками. При выпиливании круглых отверстий направляющая линейки 18 закрепляется сверху так, чтобы винт крепления ввинчивался снизу, а центр ввинчивался острием вниз.

Пилка в комплект поставки лобзика не входит и приобретается отдельно.

2 ИСПОЛЬЗОВАНИЕ ПО НАЗНАЧЕНИЮ

2.1 Подобрать пилку, соответствующую обрабатываемому материалу и характеру производимых работ.

Для установки пилки 1 отвернуть винт 2 на скобе 3, вставить пилку 1 в отверстие скобы 3 до упора, установив ее тыльной стороной в канавку ролика 9, и затянуть винт 2.

2.2 Установить необходимое число возвратно-поступательных движений поворотом регулятора скорости на клавише выключателя 4.

2.3 Рекомендуемые режимы «качания» пилки установить рукояткой 10:

- положение "0" (без качания) – при пилении металла, а также при узорном и чистовом пилении древесины;
- положение "1" – для древесины твердых пород и пластмасс;
- положения "2" и "3" – для древесины мягких пород;
- положение "4" – для пиления древесины мягких пород вдоль волокон.

При пилении ДСП или ДВП применять режим "качания" в зависимости от типа плит (мягкие, твердые).

2.4 При работе регулярно смазывать индустриальным маслом И-20А ГОСТ 20799-88 пилку, вкладыши и наружные подвижные детали лобзика.



ВНИМАНИЕ: ВКЛЮЧЕНИЕ ЛОБЗИКА ПРОИЗВОДИТЬ ДО ПРИВЕДЕНИЯ ПИЛКИ В КОНТАКТ С ОБРАБАТЫВАЕМЫМ МАТЕРИАЛОМ.

ВО ИЗБЕЖАНИЕ ПОЛОМОК ВЫВОД ПИЛКИ ИЗ МАТЕРИАЛА ВЫПОЛНЯТЬ ТОЛЬКО ПОСЛЕ ПОЛНОГО ПРЕКРАЩЕНИЯ ДВИЖЕНИЯ ПИЛКИ!

НЕ ДОПУСКАТЬ РАБОТУ БЕЗ ПЛОТНОГО ПРИЖАТИЯ ОПОРЫ ЛОБЗИКА К ОБРАБАТЫВАЕМОМУ МАТЕРИАЛУ.

2.5 Работать лобзиком с постоянной подачей, что продлевает срок службы пилки и лобзика. Чрезмерная подача вызовет значительное снижение оборотов электродвигателя, что приведет к снижению производительности, а также может привести к преждевременному выходу из строя лобзика и пилки.

2.6 При работе рекомендуется применять индивидуальные средства защиты от пыли, шума и вибрации.

2.7 По окончании работы выключить лобзик, извлечь вилку из розетки, снять пилку. Очистить лобзик от загрязнений, опилок, протереть сухой салфеткой, хранить в условиях, указанных в разделе 6.

2.8 Необходимые меры при обнаружении неисправности лобзика

В случае обнаружения неисправности лобзика (отсутствие вращения электропривода, повышенное искрение щеточно-коллекторного узла, повышенный шум/вибрация и т.д.) необходимо:

- немедленно прекратить эксплуатацию лобзика;
- отсоединить вилку от розетки сети питания;
- обратиться в специализированный сервисный центр.

3 ТЕХНИЧЕСКОЕ ОБСЛУЖИВАНИЕ

3.1 При проведении технического обслуживания лобзика соблюдать меры безопасности, изложенные в приложении А.

3.2 Техническое обслуживание

3.2.1 Техническое обслуживание подразделяется на текущее и периодическое.

3.2.2 Текущее обслуживание

Текущее обслуживание производится потребителем.

В текущее обслуживание входит:

- очистка лобзика от загрязнения по окончании работы;
- подтяжка крепежных деталей (при необходимости);

- смазка механизма (в случае длительной непрерывной работы не реже, чем через 8 ч работы);

- контроль состояния вкладышей. В случае их износа замена на новые производится за счет потребителя.

Для смазки механизма необходимо снять ручку 11, отвернув винты 12, после чего отвернуть винты 14 и снять крышку 13. Применять смазку Литол-24-МЛи 4/12-3 ГОСТ 21150-87.

Регулярно производить смазку наружных подвижных деталей лобзика маслом И-20А ГОСТ 20799-88 или смазкой Литол-24-МЛи 4/12-3 ГОСТ 21150-87. Своевременная смазка является необходимым условием нормальной работы лобзика.

3.2.3 Периодическое обслуживание

Периодическое обслуживание производится после 85 ч наработки, в дальнейшем – после каждых 85 ч наработки или один раз в шесть месяцев и включает:

- смазку механизма лобзика и замену смазки, когда она загустеет;
- проверку состояния коллектора якоря;
- осмотр щеток и замену их при длине менее 7 мм.

После замены щеток включить лобзик на холостом ходу для приработки не менее чем на 3 мин.

Периодическое обслуживание производится за счет потребителя в гарантийных сервисных центрах.

4 СРОК СЛУЖБЫ

4.1 Срок службы лобзика 6 лет.

Указанный срок службы действителен при соблюдении потребителем требований настоящего руководства по эксплуатации.

5 ГАРАНТИИ ИЗГОТОВИТЕЛЯ

5.1 Лобзик ручной электрический ПМ5-750Э М изготовлен в соответствии с требованиями технических условий ТУ У 29.4-14309586-011-2004 (ИДФР.298256.002ТУ) “Лобзики ручные электрические”.

Изготовитель гарантирует соответствие лобзика требованиям указанных технических условий при условии соблюдения потребителем правил, изложенных в руководстве по эксплуатации.

5.2 Гарантийный срок эксплуатации лобзика 36 месяцев от даты продажи через розничную торговую сеть при соблюдении потребителем правил эксплуатации и своевременного проведения технического обслуживания в течение гарантийного срока эксплуатации.

Гарантийный срок эксплуатации лобзика может быть увеличен до 42 месяцев. Для этого необходимо зарегистрировать лобзик по адресу www.zdphiolent.ru в разделе "Регистрация электроинструмента" в течение 30 дней со дня покупки и получить гарантийный сертификат "ФИОЛЕНТ – 42 МЕСЯЦА ГАРАНТИИ". Отсутствие гарантийного сертификата оставляет за потребителем право на бесплатный гарантийный ремонт лобзика в течение 36 месяцев от даты продажи.

После окончания гарантийного срока эксплуатации ремонт производится за счет потребителя.

В случае выявления недостатков (несоответствия требованиям нормативных документов) потребитель имеет право на защиту своих интересов в соответствии с требованиями Закона РФ "О защите прав потребителей" от 07.02.1992 г. № 2300-1.

6 ТРАНСПОРТИРОВАНИЕ, ХРАНЕНИЕ И УТИЛИЗАЦИЯ

6.1 Транспортирование лобзика соответствует условиям хранения 3 по ГОСТ 15150-69.

6.2 Условия хранения лобзика – 1 по ГОСТ 15150-69.

Лобзик должен храниться в коробке, в отапливаемых и вентилируемых помещениях с кондиционированием воздуха, расположенных в любых макроклиматических районах при температуре от плюс 5 до плюс 40 °С и относительной влажности воздуха 75% при плюс 15 °С (среднегодовое значение).

6.3 Материалы, применяемые в лобзике, обеспечивают безопасную утилизацию.

ДЕКЛАРАЦИЯ О СООТВЕТСТВИИ


С полной ответственностью я заявляю, что настоящее изделие соответствует нижеследующим стандартам EN 60745-1:2009, EN 60745-2-11:2010, EN ISO 28927-8:2009, EN 55014-1:2006, EN 55014-2:1997, EN 61000-3-2:2006, EN 61000-3-3:2008 согласно положениям Директив 2006/42/ЕС, 2006/95/ЕС, 2004/108/ЕС и 2011/65/EU.

Генеральный директор
АО “ЗАВОД “ФИОЛЕНТ”

А.С. Баталин

Приложение А
(обязательное)
ИНСТРУКЦИЯ ПО БЕЗОПАСНОСТИ

Настоящая инструкция по безопасности распространяется на лобзики (пилы маятниковые), выпускаемые АО "ЗАВОД "ФИОЛЕНТ".

 **ВНИМАНИЕ!** Прочтите все предупреждения и указания мер безопасности и все инструкции. Невыполнение предупреждений и инструкций может привести к поражению электрическим током, пожару и (или) серьезным повреждениям.

Сохраните все предупреждения и инструкции, для того чтобы можно было обращаться к ним в дальнейшем.

Термин "электрическая машина" используется для обозначения вашей машины с электрическим приводом, работающим от сети (снабженного шнуром), или машины с электрическим приводом, работающим от аккумуляторных батарей.

1) Безопасность рабочего места

а) Содержите рабочее место в чистоте и обеспечьте его хорошее освещение. Если рабочее место загромождено или плохо освещено, это может привести к несчастным случаям;

б) не следует эксплуатировать машину во взрывоопасной среде (например, в присутствии воспламеняющихся жидкостей, газов или пыли). Машины с электрическим приводом являются источником искр, которые могут привести к возгоранию пыли или паров;

в) не подпускайте детей или посторонних лиц к электрической машине в процессе ее работы. Отвлечение внимания может привести к потере контроля.

2) Электрическая безопасность

а) Штепсельные вилки электрических машин должны подходить под розетки. Никогда не изменяйте конструкцию штепсельной вилки каким-либо образом. Не используйте каких-либо переходников для машин с заземляющим проводом. Использование неизменных вилок и соответствующих розеток уменьшит риск поражения электрическим током;

б) не допускайте контакта тела с заземленными поверхностями, такими, как трубы, радиаторы, плиты и холодильники. Существует повышенный риск поражения электрическим током, если ваше тело заземлено;

в) не подвергайте электрическую машину воздействию дождя и не держите ее во влажных условиях. Вода, попадая в электрическую машину, увеличивает риск поражения электрическим током;

г) обращайтесь аккуратно со шнуром. Никогда не используйте шнур для переноса, перетаскивания электрической машины и вытаскивания вилки из розетки. Исключите воздействие на электрическую машину тепла, масла, острых кромок или движущихся частей. Поврежденные или скрученные шнуры увеличивают риск поражения электрическим током;

д) при эксплуатации электрической машины на открытом воздухе пользуйтесь удлинителем, пригодным для использования на открытом воздухе. Применение шнура, предназначенного для использования на открытом воздухе, уменьшает риск поражения электрическим током;

е) если нельзя избежать эксплуатации электрической машины во влажных условиях, используйте источник питания, снабженный устройством защитного отключения (УЗО). Использование УЗО уменьшает риск поражения электрическим током.

3) Личная безопасность

а) Будьте бдительны, следите за своими действиями и руководствуйтесь здравым смыслом при эксплуатации электрических машин. Не пользуйтесь электрическими машинами, если вы устали, находитесь под действием наркотических средств, алкоголя или лекарственных препаратов. Кратковременная потеря концентрации внимания при эксплуатации электрических машин может привести к серьезным повреждениям;

б) пользуйтесь индивидуальными защитными средствами. Всегда пользуйтесь средствами для защиты глаз. Защитные средства – такие, как маски, предохраняющие от пыли, обувь, предохраняющая от скольжения, каска или средства защиты ушей, используемые в соответствующих условиях, уменьшат опасность получения повреждений;

в) не допускайте случайного включения машин. Обеспечьте, чтобы выключатель находился в положении "Отключено" перед подсоединением к сети и (или) к аккумуляторной батарее и при подъеме и переноске электрической машины. Если при переноске электрической машины палец находится на выключателе или происходит подключение к сети электрической машины, у которой выключатель находится в положении "Включено", это может привести к несчастному случаю;

г) **перед включением электрической машины удалите все регулировочные или гаечные ключи.** Ключ, оставленный во вращающейся части электрической машины, может привести к травмированию оператора;

д) **при работе не пытайтесь дотянуться до чего-либо, всегда сохраняйте устойчивое положение.** Это позволит обеспечить наилучший контроль над электрической машиной в экстремальных ситуациях;

е) **одевайтесь надлежащим образом. Не носите свободной одежды или ювелирных изделий. Не приближайте свои волосы, одежду и перчатки к движущимся частям электрической машины.** Свободная одежда, ювелирные изделия и длинные волосы могут попасть в движущиеся части;

ж) **если предусмотрены средства для подсоединения к оборудованию для отсоса и сбора пыли, обеспечьте их надлежащее присоединение и эксплуатацию.** Сбор пыли может уменьшить опасности, связанные с пылью;

з) **при потере электропитания или другом самопроизвольном выключении машины немедленно переведите клавишу выключателя в положение «ОТКЛЮЧЕНО» и отсоедините вилку от розетки.** Если при потере напряжения машина осталась включенной, то при возобновлении питания она самопроизвольно заработает, что может привести к телесному повреждению и (или) материальному ущербу.

4) Эксплуатация и уход за электрической машиной

а) **Не перегружайте электрическую машину. Используйте электрическую машину соответствующего назначения для выполнения необходимой вам работы.** Лучше и безопаснее выполнять с помощью электрической машины ту работу, на которую она рассчитана;

б) **не используйте электрическую машину, если ее выключатель неисправен (не включает или не выключает).** Любая электрическая машина, которая не может управляться с помощью выключателя, представляет опасность и подлежит ремонту;

в) **отсоедините вилку от источника питания и (или) аккумуляторную батарею от электрической машины перед выполнением каких-либо регулировок, заменой принадлежностей или помещением ее на хранение.** Подобные превентивные меры безопасности уменьшают риск случайного включения электрической машины;

г) храните неработающую электрическую машину в месте, недоступном для детей, и не разрешайте лицам, не знакомым с электрической машиной или настоящей инструкцией, пользоваться электрической машиной. Электрические машины представляют опасность в руках неквалифицированных пользователей;

д) обеспечьте техническое обслуживание электрических машин. Проверьте электрическую машину на предмет правильности соединения и закрепления движущихся частей, поломки деталей и иных несоответствий, которые могут повлиять на работу. В случае неисправности отремонтируйте электрическую машину перед использованием. Часто несчастные случаи происходят из-за плохого обслуживания электрической машины;

е) храните режущие инструменты в заточенном и чистом состоянии. Режущие инструменты с острыми кромками, обслуживаемые надлежащим образом, режут заклинивают, ими легче управлять;

ж) используйте электрические машины, приспособления, инструмент и пр. в соответствии с настоящей инструкцией с учетом условий и характера выполняемой работы. Использование электрической машины для выполнения операций, на которые она не рассчитана, может создать опасную ситуацию.

5) Обслуживание

а) Ваша электрическая машина должна обслуживаться квалифицированным персоналом, использующим только оригинальные запасные части. Это обеспечит безопасность электрической машины.

6) Указания мер безопасности для лобзиков

а) Следует удерживать машину за изолированные поверхности захвата, поскольку режущий инструмент при работе может прикоснуться к скрытой проводке или к кабелю машины. При прикосновении режущего инструмента к находящемуся под напряжением проводу открытые металлические части ручной машины могут попасть под напряжение и вызвать поражение оператора электрическим током.