



DARK ROCK PRO 5

be quiet!

Введение: Спасибо за выбор в пользу be quiet! Инструкция поможет вам в процессе установки. Если возникнут трудности при установке, пожалуйста свяжитесь с нашей службой поддержки с помощью электронной почты (service@bequiet.com). Обратите внимание: be quiet! не несет ответственности за повреждения, возникшие из-за проблем совместимости.

Гарантия:

- 3 года гарантии от производителя для конечного покупателя (от первоначальной покупки у официального дилера be quiet!)
- Гарантийный ремонт может быть выполнен только при наличии копии документа о покупке устройства у официального дилера be quiet!
- Манипуляции и структурные изменения любого рода, а также наличие внешних механических повреждений автоматически приводит к лишению гарантии
- На продукт распространяются наши стандартные условия гарантии, которые можно посмотреть в интернете на сайте www.bequiet.com

Listan GmbH

Wilhelm-Bergner-Straße 11c · 21509 Glinde · Германия
Для получения дополнительной информации вы можете связаться с нами по электронной почте: service@bequiet.com

! Мы рекомендуем предварительно установить собранный кулер на материнскую плату до установки материнской платы в корпус ПК.

НАБОР АКССЕСУАРОВ

V1/24

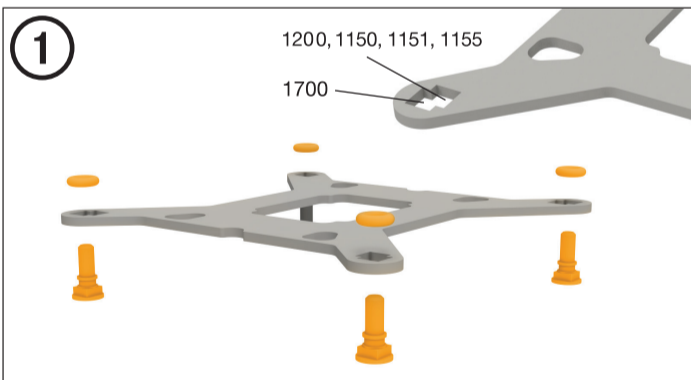
	Наименование	Количество
①	Процессорный кулер Dark Rock Pro 5	1
②	Вентилятор Silent Wings 135mm	1
③	Вентилятор Silent Wings 4 120mm	1
④	Задняя пластина Intel	1
⑤	Кронштейны Intel	2
⑥	Короткие монтажные кронштейны AMD	2
⑦	Проставки тип A	4

	Наименование	Количество
⑧	Проставки AMD	4
⑨	Винты крепежных кронштейнов	4
⑩	Винты задней пластины Intel	4
⑪	Винты задней пластины AMD	4
⑫	Уплотнительные кольца	4
⑬	Термопаста	1
⑭	Крестообразная отвертка	1

Intel: LGA 1700 / 1200 / 1150 / 1151 / 1155

Необходимы следующие крепежные элементы:

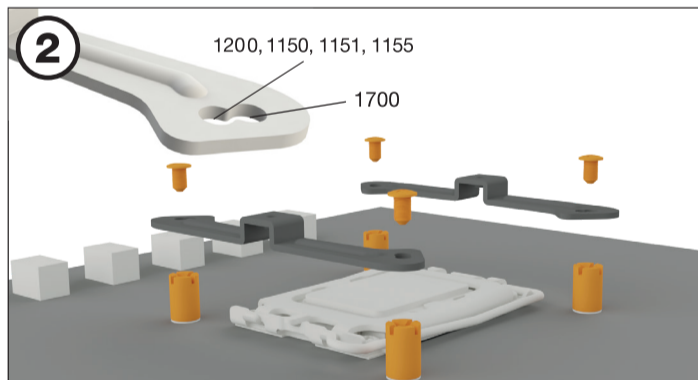
1x Процессорный кулер Dark Rock Pro 5 (1), 1x Вентилятор Silent Wings 135mm (2), 1x Вентилятор Silent Wings 4 120mm (3), 1x Задняя пластина Intel (4), 2x Кронштейны Intel (5), 4x Проставки тип A (7), 4x Винты крепежных кронштейнов (9), 4x Винты задней пластины Intel (10), 4x Уплотнительные кольца (12), 1x Термопаста (13), 1x Крестообразная отвертка (14)



Монтаж задней пластины

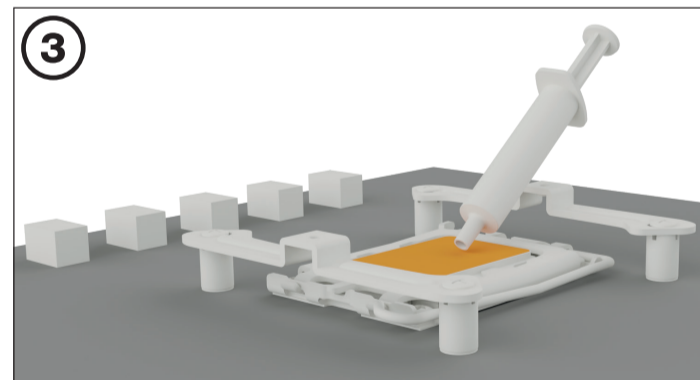
Установите винты задней пластины Intel в пазы, расположенные на обратной стороне задней пластины Intel. Обратите внимание на их соответствие отверстиям для каждого сокета.

Для фиксации винтов на задней пластине Intel используйте уплотнительные кольца. После сборки пластины Intel для соответствующего сокета расположите ее под материнской платой. Убедитесь, что винты задней пластины Intel расположены точно внутри отверстий материнской платы.



Установка монтажных кронштейнов

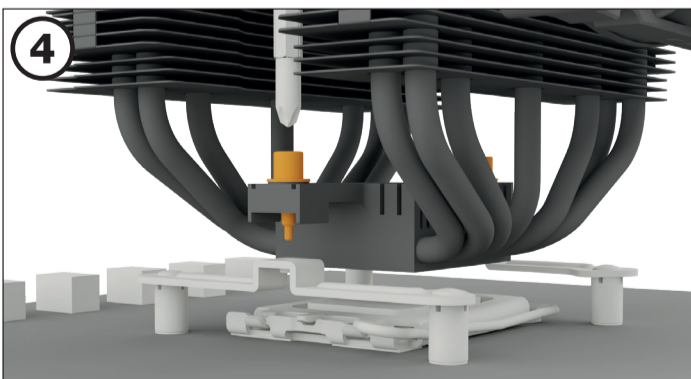
Вкрутите гайки Intel A на установленную заднюю пластину Intel. Затем установите, в зависимости от вашего сокета, кронштейны Intel на гайки Intel A и закрепите их винтами крепежных кронштейнов. Используйте для этого соответствующую крестообразную отвертку.



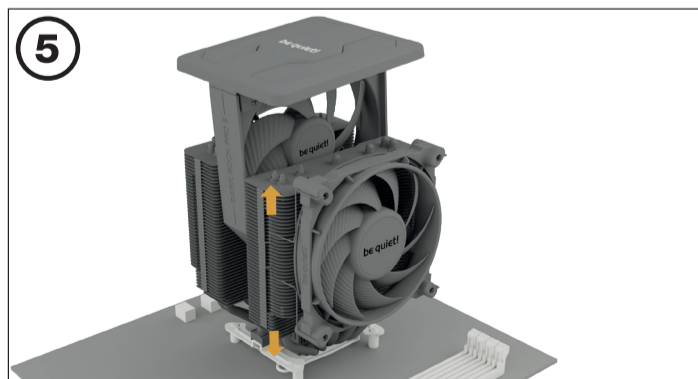
Установка процессорного кулера

Перед установкой кулера необходимо снять защитную наклейку с его нижней части. Нанесите термопасту на поверхность процессора. Количество комплектной термопасты достаточно для одного или двух нанесений.

Внимание: термопаста опасна для человеческого организма. В случае проглатывания, выпейте большое количество воды и срочно обратитесь за медицинской помощью. Храните ее в недоступном для детей месте. Избегайте попадания на кожу и глаза.

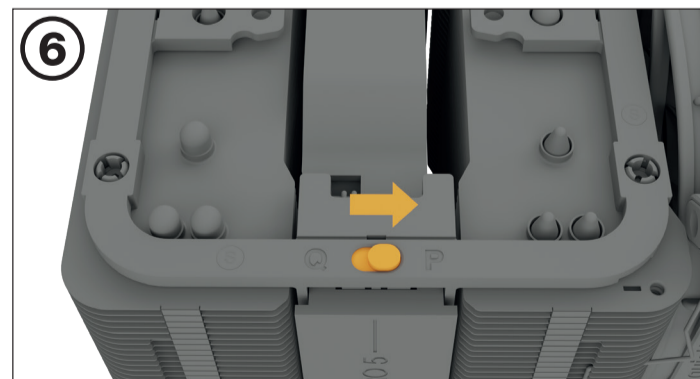


Установите кулер на процессор. Затяните попеременно винты крепежного моста. Используйте для этого соответствующую крестообразную отвертку.



Установите 135-мм вентилятор Silent Wings по центру между двумя половинами радиатора и плотно прижмите. Подключите оба вентилятора с помощью Y-кабеля. Вы можете отрегулировать положение Silent Wings 4 120mm, переставив скобы крепления на радиаторе.

! Для демонтажа 135-мм вентилятора Silent Wings потяните крышку вверх. Отсоедините вентиляторы от переходника Y-кабеля. Вытащите крепежные скобы из отверстий вентилятора Silent Wings 4 120mm, чтобы снять его.



Dark Rock Pro 5 имеет тихий (Q) и производительный (P) режимы. Выбранный режим устанавливает максимальную скорость вращения вентилятора и рабочий шум. Чтобы изменить режим, снимите верхнюю крышку на магнитах и передвиньте переключатель.

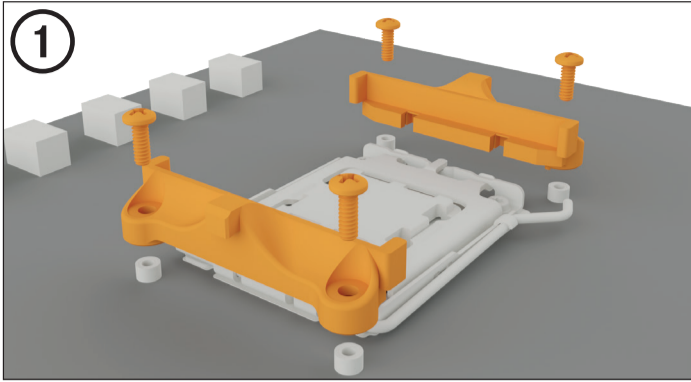


www.bequiet.com/bk036

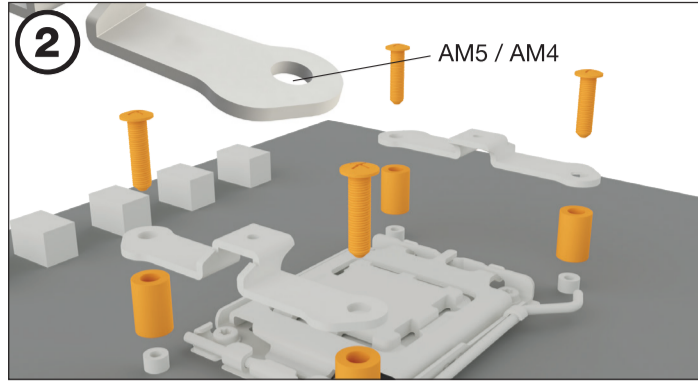
- EN » Product information for this CPU cooler
- DE » Produktinformationen zu diesem CPU-Kühler
- FR » Informations produit pour ce système de refroidissement
- ES » Información del producto para este refrigerador de CPU
- PL » Informacje produktowe dla tego coolera CPU
- NL » Engelstalige productinformatie voor deze processorkoeler
- SE » Produktinformation för den här processorkylaren, på engelska
- RU » Подробная информация о данном кулере для процессора
- TW » 此CPU散熱器的產品資訊
- CN » 此CPU散熱器的产品信息
- JP » 製品情報 (クーラー)

Необходимы следующие крепежные элементы:

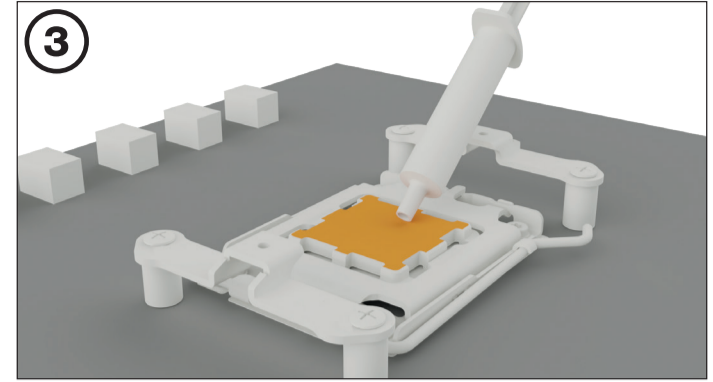
1x Процессорный кулер Dark Rock Pro 5 (1), 1x Вентилятор Silent Wings 135mm (2), 1x Вентилятор Silent Wings 4 120mm (3), 2x Короткие монтажные кронштейны AMD (6), 4x Проставки AMD (8), 4x Винты задней пластины AMD (11), 1x Термопаста (13), 1x Крестообразная отвертка (14)

**Сборка крепежной рамки кулера**

Для установки процессорного кулера необходимо снять пластиковые фиксаторы крепежного модуля AMD. Установленная с завода часть крепежного модуля с обратной стороны материнской платы используется для установки системы охлаждения.

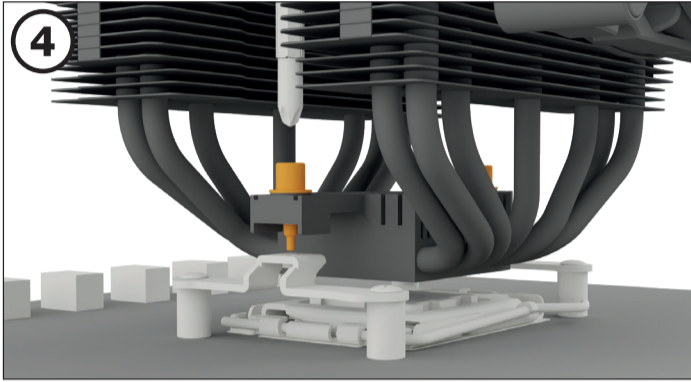


Наживите 4 распорные гайки AMD на выступающие через переднюю часть материнской платы болты задней панели и закрепите короткие кронштейны AMD винтами задней пластины AMD.

**Установка процессорного кулера**

Перед установкой кулера необходимо снять защитную наклейку с его нижней части. Нанесите термопасту на поверхность процессора. Количество комплектной термопасты достаточно для одного или двух нанесений.

Внимание: термопаста опасна для человеческого организма. В случае проглатывания, выпейте большое количество воды и срочно обратитесь за медицинской помощью. Храните ее в недоступном для детей месте. Избегайте попадания на кожу и глаза.

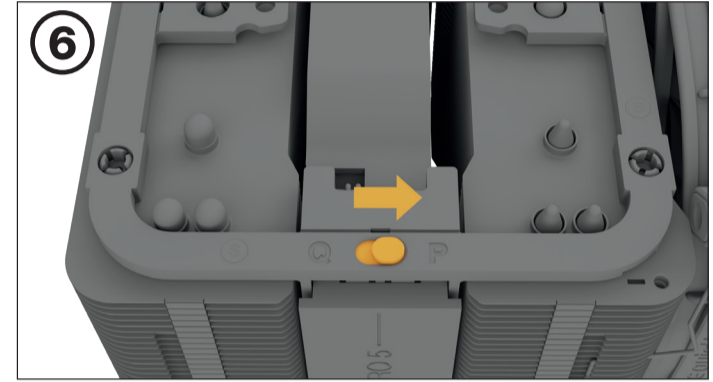


Установите кулер на процессор. Затяните попеременно винты крепежного моста. Используйте для этого соответствующую крестообразную отвертку.



Установите 135-мм вентилятор Silent Wings по центру между двумя половинами радиатора и плотно прижмите. Подключите оба вентилятора с помощью Y-кабеля. Вы можете отрегулировать положение Silent Wings 4 120mm, переставив скобы крепления на радиаторе.

! Для демонтажа 135-мм вентилятора Silent Wings потяните крышку вверх. Отсоедините вентиляторы от переходника Y-кабель. Вытащите крепежные скобы из отверстий вентилятора Silent Wings 4 120mm, чтобы снять его.



Dark Rock Pro 5 имеет тихий (Q) и производительный (P) режимы. Выбранный режим устанавливает максимальную скорость вращения вентилятора и рабочий шум. Чтобы изменить режим, снимите верхнюю крышку на магнитах и передвиньте переключатель.