



КАЛИБР
www.kalibrcompany.ru



МК - 7,5Н

Руководство по эксплуатации

Бензиновый мотокультиватор

Уважаемый покупатель!

При покупке культиватора фрезерного Калибр МК - 7,5Н убедитесь, что в талоне на гарантийный ремонт проставлены штамп магазина, дата продажи и подпись продавца, а также указаны модель и заводской номер культиватора.

Настоящее Руководство содержит краткое техническое описание устройства, правил эксплуатации и технического обслуживания культиватора фрезерного.

Перед использованием внимательно изучите настоящее руководство. Выполнение требований и рекомендаций руководства по эксплуатации предотвратит возможные ошибочные действия при работе с культиватором, и обеспечит оптимальное функционирование культиватора и продление срока его службы.



Внимание! Бензоинструмент является источником повышенной опасности! Виды опасных воздействий на оператора во время работы: высокая скорость рабочего инструмента, локальная вибрация, высокая температура узлов двигателя и возможная повышенная концентрация выхлопных газов на рабочем месте!

Поэтому неукоснительно соблюдайте, содержащиеся в руководстве правила техники безопасности при работе. Храните руководство по эксплуатации в течение всего срока службы инструмента.

Гарантийные обязательства продавцом выполняются только при соблюдении правил эксплуатации и технического обслуживания, изложенных в настоящем Руководстве.

Приобретённый Вами культиватор фрезерный может иметь некоторые отличия от настоящего руководства, не влияющие на условия его эксплуатации.

1. Назначение и принцип действия

Фрезерный культиватор (далее по тексту – культиватор) предназначен для рыхления и обработки фрезами почвы в садах, теплицах и на приусадебных участках. Культиватор не предназначен для использования в качестве транспортного средства и буксировки. Культиватор – агрегат, использующий в качестве привода одноцилиндровый четырёхтактный бензиновый двигатель внутреннего сгорания.

Культиватор доставляется на место вспашки своим ходом только по грунту, не допускается передвижение своим ходом по твердым поверхностям (асфальту, бетону, щебню).

Силовая установка (далее двигатель), четырёхтактный бензиновый двигатель внутреннего сгорания с верхним расположением клапанов, модель 170F, приводит в движение редуктор, через ременную передачу. Для исключения проскальзывания ремня при работе,

применена двух ременная схема. Ременная передача представляет из себя, два двух ручейковых шкива, один ведущий, второй ведомый, два ремня, натяжной ролик.

Натяжной ролик выполняет роль сцепления. При отжатой рукоятке сцепления, установленной на руле слева, натяжной ролик находится в свободном состоянии и ремни проскальзывают на шкивах. При нажатии на рукоятку ролик натягивает оба ремня одновременно, и они входят в зацепление со шкивами. Этой конструкцией реализована передача крутящего момента от двигателя к редуктору. Переключение передач осуществляется рычагом, который установлен на редукторе. Сцепление (натяжной ролик) приводится в движение через трос, управление которым выведено на рукоятку, для постоянного контроля оператором.

Далее крутящий момент, через шестеренчатую передачу, при помощи которой происходит выбор передач, (первая, вторая или задняя), передается на рабочую ось посредством цепной передачи. На рабочую ось непосредственно устанавливаются группы фрез. (по ГОСТ Р ИСО 11449-99).

Внесение изменений в конструкцию культиватора влечет отказ в гарантийном ремонте.

Кроме этого, производитель не несет ответственности за самостоятельное внесение изменений в конструкцию культиватора и последствий, вызванных этими изменениями.

2. Технические данные и комплектность поставки

2.1 Габаритные размеры и вес представлены в таблице:

Габаритные размеры в упаковке, мм	
- длина	600
- ширина	400
- высота	800
Вес (брутто/нетто), кг	68,0/66,0

2.2 Культиватор поставляется в продажу в следующей комплектации*:

Культиватор в сборе (двигатель, рама, редуктор)	1
Фреза в сборе (рабочий орган)**	1
Защитные кожухи фрез с креплениями	2
Рычаг переключения скоростей	1
Рукоятки управления с тросами и рычагами	2
Сборочно-наладочный комплект	1
Руководство по эксплуатации/ Упаковка	1/ 1

* в зависимости от поставки комплектация может меняться

**поставляется в разобранном виде

2.3 Основные технические характеристики представлены в таблице:

Двигатель	
Модель двигателя	170F
Тип	1 цилиндровый, 4-х тактный
Мощность, л.с./кВт	7,5/5,6
Объём топливного бака, л	3,6
Объём масляного бака, л	0,6
Стартер	ручной
Тип топлива	бензин АИ-92 (неэтилированный)
Тип масла	SAE 5W-30/ SAE 10W-30
Система зажигания	
Тип	электронное бесконтактное магнето
Свеча зажигания	NHSP LD F6TC, Россия А17Д и аналогичные
Трансмиссия	
Передача крутящего момента	ремённая
Редуктор привода фрез	шестерёнчато-цепной
Трансмиссионное масло	SAE 80W-90, SAE 85W-90
Рабочие характеристики	
Количество скоростей	2(вперёд)/ нейтраль/ 1(назад)
Максимальная ширина обработки, см	110
Максимальная глубина вспашки, см	33

Расшифровка серийного номера на шильдике изделия:

S/N XX XXXXXXXX/ XXXX

буквенно-цифровое обозначение / год и месяц изготовления

2.4 Общий вид культиватора представлен на рис.1

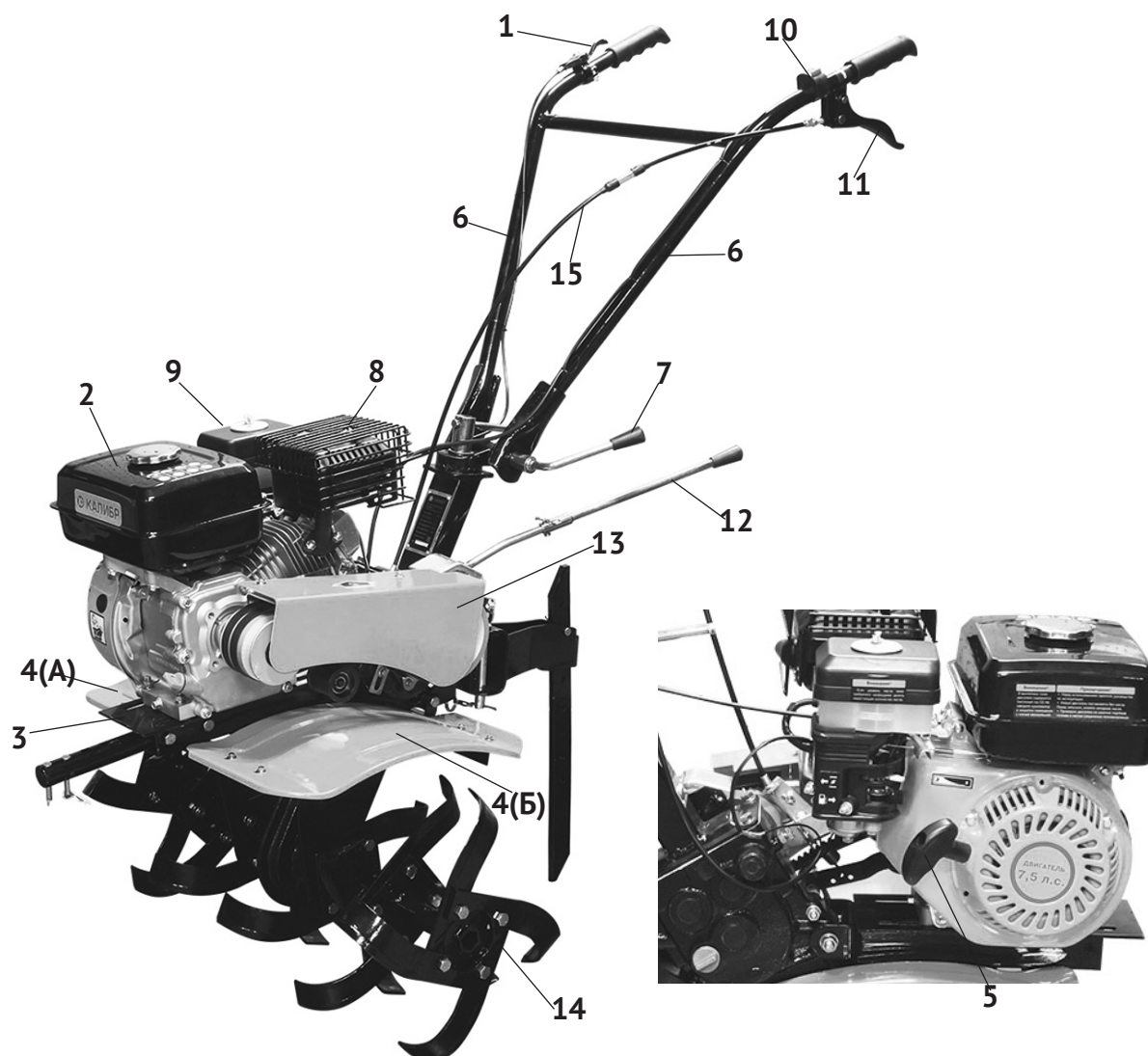


рис. 1

- 1 – рычаг управления дроссельной заслонкой; 2 – топливный бак;
 3 – рама ; 4 (А, Б) – защитный кожух фрез;
 5 – рукоятка ручного стартера;
 6 – рукоятка управления; 7 – рычаг фиксации рукоятки;
 8 – глушитель; 9 – воздушный фильтр;
 10 –выключатель зажигания; 11 – рычаг сцепления;
 12 – рычаг переключения передач; 13 – защитный кожух ремней;
 14 - фреза; 15 - трос сцепления;

**Внимание! Внешний вид культиватора может незначительно отличаться от представленного на рисунке. Это связано с его дальнейшим техническим совершенствованием. Изготовитель оставляет за собой право вносить изменения в конструкцию и комплектацию культиватора без предварительного уведомления пользователей, с целью повышения потребительских качеств товара.*

2.5 Компоновка культиватора

Двигатель культиватора и редуктор закреплены на раме (рис.1 поз.3). Коленчатый вал двигателя, расположенный горизонтально, передаёт крутящий момент, ремёнными передачами на большой двухручейковый шкив, закреплённый на ведущем валу редуктора. Передача вращения с ведущего вала на приводной вал (выходной вал редуктора) фрез осуществляется цепной передачей. При отжатом рычаге сцепления (рис.1 поз.11), рычаг переключения передач (рис.1 поз.12) устанавливает одно из четырёх фиксированных положений: «назад», «нейтраль», «вперёд» 1 или 2. Ведомая звёздочка с валом редуктора передаёт вращение на фрезы (рис.1 поз.14) культиватора. При движении «вперёд» фрезы культиватора производят обработку грунта. Движение «назад» применяется для отвода культиватора после обработки, при невозможности его разворота (мешают кусты, опоры, деревья).

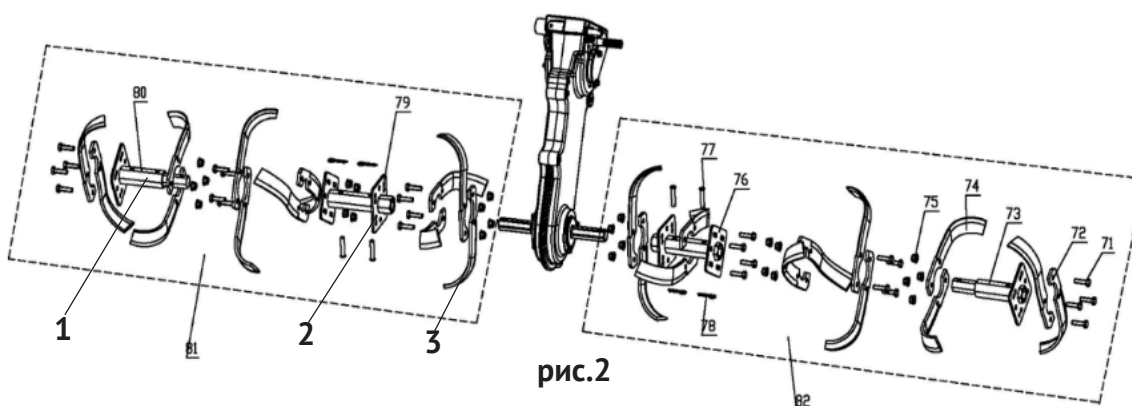
3. Сборка культиватора

3.1 Установка фрез (см.рис.2)

- установить оси фрез на вал редуктора (с двух сторон);
- закрепить оси на валу, совместив соединительные отверстия, пальцами и зафиксировать их шплинтами;
- закрепить болтами на фланцах фрез ножи (четыре ножа на фланце).



Внимание! Ножи должны быть установлены таким образом, чтобы заточенная кромка, при работе, вращалась вперёд.



1 - ось фрезы 2 - фланец 3 - нож

3.2 Установка рукояток управления:

- совместить крепёжные отверстия в нижних частях рукояток управления (рис.1 поз.6) с отверстием кронштейна культиватора;
- скрепить рукоятки болтовым соединением;

- зафиксировать в удобном по высоте положении (на уровне талии) рычагом (рис.1 поз.7).

3.3 Установка тросов управления дроссельной заслонкой и сцепления:

- вытянув на всю длину тросы дроссельной заслонки и сцепления, убедиться, что они не запутаны и не повреждены;
- ослабить винтовое соединение рычага управления дроссельной заслонкой (рис.1 поз.1);
- прикрепить трос управления дроссельной заслонкой (рис.1 поз.1) так, чтобы он располагался сверху;
- ослабить винтовое соединение рычага сцепления (рис.1 поз.11);
- прикрепить трос сцепления так, чтобы они располагались снизу;
- специальными зажимами прикрепите тросы к рукояткам.



Внимание! *Установку и первоначальную регулировку тросов сцепления (рис.1 поз.15) и рычага управления дроссельной заслонкой (рис.1 поз.1) рекомендуется провести в сервисном центре или доверить квалифицированному специалисту.*

3.4 Установка защитных кожухов фрез (см.рис.4)

- прикрутить переднюю (рис.4 поз.1) планку к основанию болтом;
- защитные кожухи (рис.4 поз.9) и задние планки (рис.4 поз.7 и 8), совместив крепёжные отверстия, прикрутить четырьмя болтами (по две на кожух) к основанию;
- прикрутить четырьмя болтами передние части защитных кожухов к передней планке.

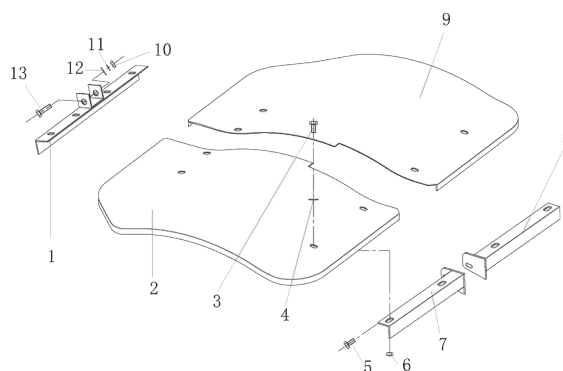


рис.4

4. Требования по безопасной эксплуатации

4.1 При транспортировании культиватора

Транспортирование культиватора на дальнее расстояние рекомендуется в упаковке завода-изготовителя (или другой подходящей по размеру).

Перед упаковкой необходимо:

- отсоединить фрезы и очистить их;
- очистить рёбра охлаждения двигателя и глушитель;
- слить остатки топлива и масла;
- выработать на холостом ходу остатки топлива из карбюратора.

4.2 При заправке топливом и маслом

При откручивании крышки топливного бака, не допускайте попадания в него грязи. Аккуратно наливайте бензин. Не заправляйте топливо при резком порывистом ветре, иначе можно забрызгать весь культиватор. Запуск двигателя, соблюдая требования пожарной безопасности, следует производить не менее чем в 3-х метрах от места заправки.

4.3 При подготовке к обработке участка:

- тщательно осмотрите предстоящее место работы, на предмет наличия препятствий при движении культиватора (камни, проволока, строительный мусор и пр.), при необходимости уберите мешающие предметы (ветки, доски, провода и др.);

- не допускайте, чтобы в рабочей зоне находились посторонние лица, особенно маленькие дети, а также животные;

- соблюдайте особую предосторожность, чтобы избежать скольжения или падения, особенно при работе на склонах и при движении «назад».

4.4 При работе культиватором

Данный агрегат предназначен для работы одним оператором при проведении работ. Обязательно изучите меры безопасности при работе с культиватором, изложенные в приложении 1. При работе с культиватором обязательно используйте индивидуальные средства защиты.



Внимание! Для собственной безопасности всегда при работе держите культиватор двумя руками, надежно контролируя рычаги сцепления и управления дроссельной заслонкой.

5. Заполнение маслом системы смазки



Внимание! В новом культиваторе отсутствует масло в картере двигателя! Не запускайте двигатель без масла!

Выкрутите пробку-щуп (рис.5) из маслозаливной горловины и залейте в картер масло необходимой марки до нижнего края горловины, как показано на рис.5. Вставьте сухой чистый щуп в горловину картера и выньте его. Проверьте уровень масла: граница смоченной области щупа должна располагаться между отметками минимального и максимального уровней.



Внимание! Контролировать и восстанавливать уровень масла необходимо перед

КАЖДЫМ запуском культиватора. Систематическая работа при пониженном уровне масла приведёт к преждевременному износу двигателя.

При выборе масла руководствуйтесь требованиями эксплуатационной документации и указаниями по применению конкретного типа масла его производителем.

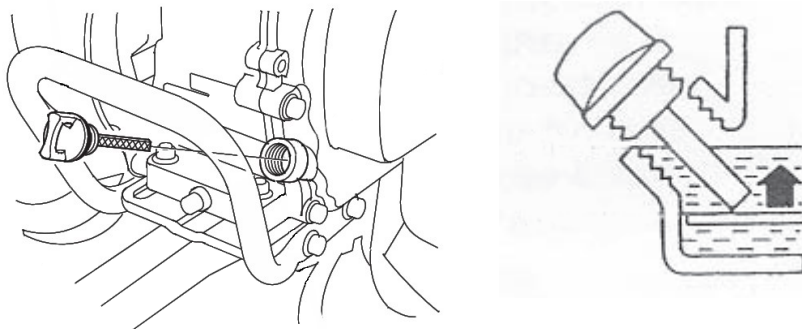


рис.5

5.3 Заправка топливом



Внимание! Соблюдайте меры пожарной безопасности! Заполняйте топливный бак только на открытом воздухе при выключенном и полностью остывшем двигателе. Запрещается курение при заправке топливного бака.

Открутите крышку топливного бака (рис.1 поз.2). Заливайте бензин в топливный бак не более чем на 1 см ниже уровня основания заливной горловины. Перед запуском двигателя тщательно протрите крышку бензобака, удалив возможные при заправке брызги топлива.



Внимание! Используйте чистый неэтилированный бензин марки АИ-92.

Храните топливо только в канистрах, предназначенных для горючих веществ.

6. Эксплуатация культиватора



Внимание! Запрещается начинать работу с культиватором, не ознакомившись с требованиями по технике безопасности, указанными в разделе 4 и приложении 1 настоящего руководства.

6.1 Запуск двигателя



Внимание! Существует опасность отравления окисью углерода, содержащейся в вы-

хлопных газах. ЗАПРЕЩАЕТСЯ запускать двигатель в закрытых помещениях.

Перед запуском убедитесь, что рычаг переключения передач в нейтральном положении, а сцепление выключено (рычаг рис.1 поз.11 не нажат).

Порядок запуска (см. рис.6,7 и 8)

- перевести выключатель зажигания (рис.6 поз.2) в положение „ON“ – включено;
- открыть топливный кран (рис.7) – крайнее правое положение – «ON»;
- установить рычаг управления воздушной заслонкой (рис.7) в крайнее левое положение - „закрыто“ при пуске холодного двигателя, или в промежуточное положение при прогревом двигателя;
- перевести рычаг дроссельной заслонки немного влево, как показано на рис.8;
- резко, с усилием потяните рукоятку стартера (рис.1 поз.17) до упора, повторите действие ещё раз, если двигатель не завёлся.



Внимание! Не прикладывайте излишней силы к рывку ручного стартера. Существует вероятность механического повреждения стартерного блока, которая не будет рассматриваться как гарантийный случай. Ключевым фактором в ручном запуске является не сила вытягивания троса, а резкость рывка, при вытягивании троса на 2/3 его длины.

После прогрева двигателя в течение 10-40 секунд (в зависимости от начальной температуры), переведите рычаг воздушной заслонки в крайнее правое положение - „открыто“, а рычаг управления дроссельной заслонкой (рис.8) в положение «минимально».

Двигатель должен пройти обкатку в течение первых 20-ти часов работы. В период обкатки не рекомендуется нагружать культиватор свыше 70% его номинальной производительности.

6.2 Остановка двигателя



Внимание! Не останавливайте двигатель на высоких оборотах.

- отпустить рычаг сцепления;
- перевести рычаг регулировки дроссельной заслонкой (рис.8) в положение «минимально»;
- перевести рычаг переключения передач (рис.1 поз.12) в нейтральное положение;

- выключатель зажигания (рис.6) поставить в положение „OFF“ – выключено;
- закрыть топливный кран – крайнее левое положение „OFF“ - выключено.

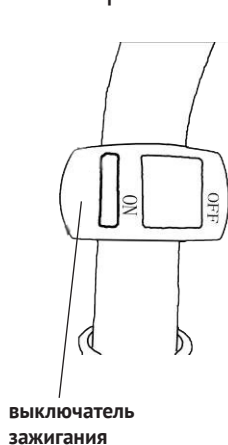


рис.6

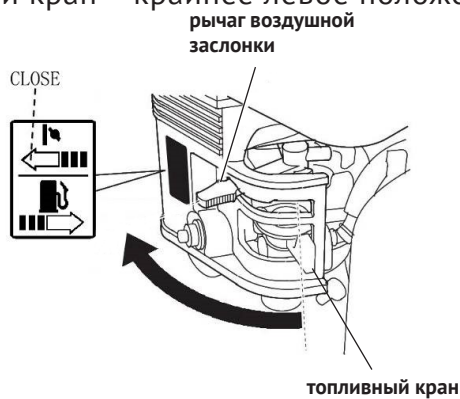


рис.7

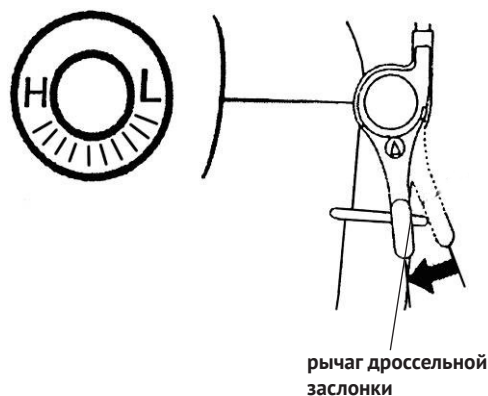


рис.8

6.3 Переключение скорости („вперёд“/“нейтраль“/„назад“) (см. рис.9)

- отпустить рычаг сцепления;
- перевести рычаг дроссельной заслонки в положение „ минимально“;
- перевести рычаг переключения скорости в нужное положение (рис.9);
- нажать рычаг сцепления, двигатель будет работать в выбранном режиме.

6.5 Рекомендации по использованию:

- всегда управляйте культиватором, находясь в безопасной зоне – сзади;
- во время работы удерживайте культиватор крепко двумя руками. Будьте готовы к тому, что культиватор может сделать рывок (подпрыгнуть), если встретит какое-либо препятствие (камень, корень, пенёк и т.п.);
- не перегружайте культиватор. Не пытайтесь глубоко вскопать твёрдую почву (целину);
- отключайте двигатель, когда работа приостановлена и во время перемещения с одного места работы на другое;
- при работе в теплице, обеспечьте хорошую проветриваемость, во избежание отравления выхлопными газами;
- ограничьте время непрерывной работы, периодически делайте перерывы, чтобы ослабить последствия от вибрации и дать отдых рукам.

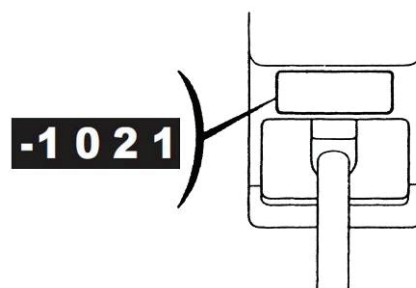


рис.9

7. Техническое обслуживание



Внимание! Все работы по техническому обслуживанию следует проводить при выключенном двигателе и отсоединённом колпачке высоковольтного провода свечи зажигания.

7.1 Перед каждым использованием

- проверить уровень топлива и масла, при необходимости долить до требуемого уровня;
- проверить затяжку всех крепёжных элементов (болтов, винтов, гаек);
- проверить работу рычагов управления, при необходимости отрегулировать.

7.2 Свеча зажигания (см. рис.11)

Периодичность проверки – через каждые 25 часов работы.

Периодичность замены свечи – через каждые 100 часов работы (или в конце сезона).

Для замены свечи:

- снять высоковольтный провод и выкрутить свечу из двигателя, используя свечной ключ;
- осмотреть свечу (допускается наличие тонкого светло-коричневого налёта на поверхности электродов и керамического изолятора. Возможно небольшое количество тёмного масляного нагара на торце свечи, обращённом в камеру сгорания);
- рекомендуется проверить величину межэлектродного зазора, который должен составлять 0,7-0,8 мм. При существенном отклонении величины зазора от указанной, необходимо его отрегулировать (восстановить) или заменить свечу;
- свеча заменяется новой того же типа или полным аналогом;
- установить свечу в двигатель, закрутив её до упора от руки, затем затянуть ключом на 180° для новой и на 90° для использованной ранее;
- установить в/в провод на центральный электрод свечи.

При каждом обслуживании очищайте от загрязнений поверхность высоковольтного провода.

7.3 Воздушный фильтр

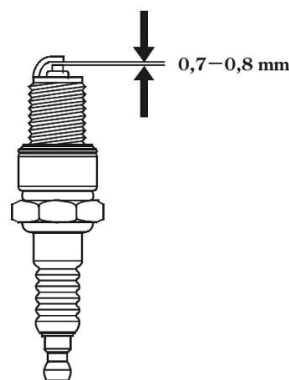
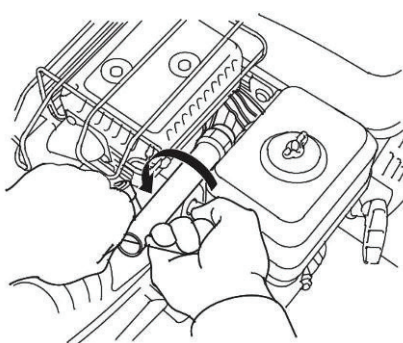


рис.11

Периодичность проверки – через каждые 25 часов работы. При работе в сильно запылённой атмосфере следует проводить более частую проверку.

- открутить гайку - барашек и снять крышку, как показано на рис.12;
- снять крышку воздушного фильтра, аккуратно потянув её на себя;
- извлечь и осмотреть бумажный (рис.12 поз.1) и поролоновый (рис.12 поз.2) элементы воздушного фильтра;
- промойте поролоновый элемент водным раствором любого бытового моющего средства, затем чистой водой и просушите его;
- смочите элемент в чистом моторном масле;
- аккуратно (не перекручивая) отожмите излишки масла с поролонового элемента;
- извлечённый бумажный элемент очистите энергичным встряхиванием, или лёгкими ударами о твёрдую поверхность;
- установите фильтр на место и прикрутите крышку.



Внимание! Не запускайте двигатель с демонтированным фильтром.

Воздушный фильтр следует заменить: при обнаружении его дефектов, изменении цвета выхлопных газов или при неустойчивой работе двигателя.

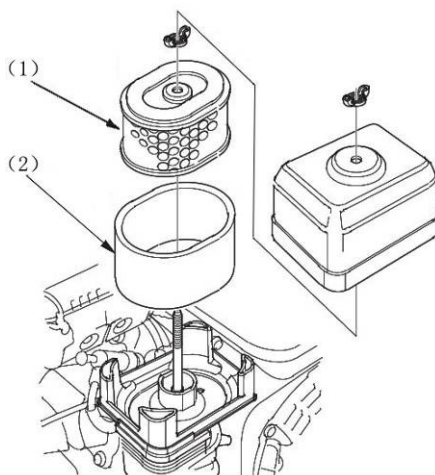


рис.12

7.4 Замена масла в картере двигателя

Периодичность проведения – после первых 20-ти и далее через 50 часов наработки.

- на прогревом до рабочей температуры двигателе выкрутите пробку для слива масла (рис.5 поз.1) в нижней части картера, разместив вспомогательную ёмкость под сливным от-

верстием;

- после истечения масла, установите пробку на место и затяните её;
- залейте масло в горловину, выкрутив пробку-щуп (рис.5) до нижнего края заливного отверстия.



Внимание! Не производите самостоятельную промывку системы смазки. В случае возникновения подозрений на повышенный уровень загрязнений, обратитесь в сервисный центр.

Перед каждым запуском культиватора необходимо проверить наличие масла в редукторе:

- установить культиватор на ровную, горизонтальную поверхность;
- вывернуть болт-пробку маслозаправочного отверстия редуктора (справа, в верхней части редуктора);
- проверить уровень масла (на уровне нижнего края маслозаливного отверстия), при необходимости долить масло.

7.5 Замена приводных ремней и цепи

Замена приводных ремней и цепи процесс достаточно сложный, трудоёмкий, требующий специальной оснастки и навыка. Рекомендуется обращаться в сервисный центр, чтобы замену провёл квалифицированный мастер.

7.6 Очистка культиватора



Внимание! Очищайте культиватор и фрезы сразу после использования.

Перед очисткой культиватора выключите двигатель, дайте ему остыть, отсоедините высоковольтный провод от свечи зажигания.

- очистите фрезы, защитные кожухи фрез (рис.1 поз.4) и с помощью щётки;
- удалите растительность, верёвки и другие материалы, которые могли намотаться на выходной вал редуктора с фрезами;
- после остывания, очистите рёбра охлаждения двигателя и глушитель;
- установите на место провод свечи зажигания.

7.7 Смазка

Периодичность проведения: в конце сезона.

- смазать все вращающиеся и движущиеся части культиватора и фрез маслом;
- нанести небольшое количество масла на кронштейн крепления рукоятки управления и сцепное устройство.

7.8 График проведения необходимого планового ТО

Вид ТО	После каждого использования	Через 25 часов	Через 50 часов	Через 100 часов	В конце сезона	При необходимости
Проверка свечи зажигания		+				
Замена свечи зажигания				+	+	
Смазка подвижных и вращающихся частей					+	
Проверка воздушного фильтра	+					
Замена воздушного фильтра						+
Замена масла			+			
Очистка фрез	+					
Очистка рёбер охлаждения двигателя и глушителя	+					
Проверка работы привода фрез						+
Внимание! Полная диагностика, регулировки и профилактические работы должны проводиться только специализированным сервисным центром.						

8. Срок службы, хранение и утилизация

8.1 Срок службы культиватора 3 года.

8.2 ГОСТ 15150 (таблица 13) предписывает для инструмента условия хранения - 1 (хранить в упаковке предприятия – изготовителя в складских помещениях при температуре окружающей среды от +5 до +40°С). Относительная влажность воздуха (для климатического исполнения УХЛ 4) не должно превышать 80%.

8.3 Указанный срок службы действителен при соблюдении потребителем требований настоящего руководства.

8.4 Если Вы не собираетесь использовать машину в течение длительного периода времени, необходимо подготовить её к хранению:

- тщательно очистите корпус культиватора, и фрезы;

- для предупреждения образования ржавчины покройте все металлические части тонким слоем масла или средством защиты от коррозии;
- поместите культиватор, фрезы в чистое, сухое, закрытое помещение.



Внимание! Перед подготовкой культиватора к длительному хранению слейте (на открытом воздухе) остатки топлива из топливного бака.

При расконсервации культиватора после длительного хранения, необходимо заменить масло в картере, как указано в п.7.4 настоящего руководства.

8.5 При полной выработке ресурса культиватора необходимо его утилизировать с соблюдением всех норм и правил. Для этого необходимо обратиться в специализированную компанию, которая, соблюдая все законодательные требования, занимается профессиональной утилизацией бензоинструмента.

9. Гарантия изготовителя (поставщика)



Внимание! Срок службы культиватора зависит от совокупности факторов, основные из которых: типы и качество используемых бензина и смазочного масла, степень загруженности ремней привода, частота пусков и остановок.

9.1 Гарантийный срок эксплуатации культиватора – 12 календарных месяцев со дня продажи.

9.2 В случае выхода культиватора из строя в течение гарантийного срока эксплуатации по вине изготовителя, владелец имеет право на бесплатный гарантийный ремонт, при соблюдении следующих условий:

- наличие в руководстве по эксплуатации отметки продавца о продаже и подписи покупателя;
- соответствие серийного номера культиватора серийному номеру в гарантийном талоне;
- отсутствие следов неквалифицированного ремонта.
- отсутствие самостоятельно внесённых изменений в конструкцию культиватора.



Внимание! Производитель не несет ответственности за самостоятельное внесение изменений в конструкцию культиватора и последствий, вызванных этими изменениями.

Удовлетворение претензий потребителя с недостатками по вине изготовителя производится в соответствии с законом РФ «О защите прав потребителей».

Адрес гарантийной мастерской:

141074, г. Королёв, М.О., ул. Пионерская, д.16

т. (495) 647-76-71

При гарантийном ремонте срок гарантии культиватора продлевается на время ремонта и пересылки, обслуживания, хранения и транспортировки.

9.3 Безвозмездный ремонт, или замена культиватора в течение гарантийного срока эксплуатации производится при условии соблюдения потребителем правил эксплуатации, технического обслуживания, хранения и транспортировки.

9.4 При обнаружении Покупателем каких-либо неисправностей культиватора, в течение срока, указанного в п.9.1, он должен проинформировать об этом Продавца и предоставить инструмент Продавцу для проверки. Максимальный срок проверки – в соответствии с законом РФ «О защите прав потребителей». В случае обоснованности претензий, Продавец обязуется за свой счёт осуществить ремонт культиватора или его замену. Транспортировка изделия для экспертизы, гарантийного ремонта или замены производится за счёт Покупателя.

9.5 В том случае, если неисправность культиватора вызвана нарушением условий его эксплуатации, Продавец с согласия покупателя вправе осуществить ремонт за отдельную плату.

9.6 На продавца не могут быть возложены иные, не предусмотренные настоящим руководством, обязательства.

9.7 Гарантия не распространяется на:

- любые поломки, связанные с форс-мажорными обстоятельствами;
- внесение изменений в конструкцию культиватора.
- естественный износ (полная выработка ресурса, сильное внутреннее или внешнее загрязнение);
- оборудование и его части, выход из строя которых стал следствием неправильной установки, несанкционированной модификации, неправильного применения, нарушение правил обслуживания или хранения;
- неисправности, возникшие в результате перегрузки культиватора, повлекшие выход из строя двигателя или других узлов и деталей. К безусловным признакам перегрузки инструмента относятся: появление цвета побежалости, деформация или оплавление деталей и узлов культиватора, потемнение или обугливание изоляции проводов двигателя под действием высокой температуры.
- на быстро изнашиваемые части (приводные ремни, фрезы, свеча, цепь, сальники, ре-

зиновые уплотнения и т.п.);

- обычное техническое обслуживание, а также на промывку топливной системы и устранение забиваний (в результате действия химикатов, грязи, углеродистых и известковых отложений и т.п.).



Внимание! Уточняйте адреса и телефоны СЦ «Калибр» на сайте: kalibrcompany.ru

Приложение 1
(обязательное)**ИНСТРУКЦИЯ ПО БЕЗОПАСНОСТИ**

(для фрезерного культиватора, управляемого идущим рядом оператором)

1. Общие указания мер безопасности

Внимание! Прочтите все предупреждения и указания мер безопасности и все инструкции. Невыполнение предупреждений и инструкций может привести к тяжелым травмам, пожару и (или) серьезным повреждениям.

Сохраните все предупреждения и инструкции для того, чтобы можно было обращаться к ним в дальнейшем.

1.1 Пожарная безопасность

Внимание! Бензин является легковоспламеняющейся жидкостью.

1.1.1 Храните топливо только в предназначенных для этого канистрах

1.1.2 Не курите при работе с топливом.

1.1.3 Пробку бака открывайте медленно, чтобы постепенно сбросить избыточное давление внутри бака. Заливку топлива в бак и осушение топлива из бака выполняйте только на открытом воздухе с помощью воронки при остывшем, выключенном двигателе.

1.1.4 Не снимайте пробку с бензобака при работающем или горячем двигателе.

1.1.5 Тщательно закручивайте пробки бензобака и канистры с бензином.

1.1.6 В случае разлива бензина не запускайте двигатель: уберите машину с места заправки и примите меры по удалению разлитого топлива и предупреждению его возгорания до тех пор, пока оно не испарится и его пары не рассеются.

1.1.7 Незамедлительно убирайте следы бензина с корпуса бензиномоторного инструмента.

1.1.8 Не запускайте машину в месте заправки: запускать двигатель на расстоянии не менее 3 метров от места заправки топливом.

1.1.9 Избегайте контакта топлива с одеждой. В случае его попадания смените одежду перед запуском двигателя.

1.1.10 Не направляйте глушитель (выхлопные газы) на легковоспламеняющиеся материалы.

1.1.11 Не оставляйте заправленный топливом бензиномоторный инструмент в помещении, где испарения бензина могут вступить в контакт с пламенем, искрой или источником

сильного тепла.

1.1.12 Дайте остыть двигателю перед внесением машины в помещение и перед транспортировкой.

1.2 Личная безопасность

1.2.1 Ознакомьтесь с органами управления и надлежащим использованием бензиномоторного инструмента.

1.2.2 Научитесь быстро останавливать двигатель.

1.2.3 Будьте бдительны, следите за своими действиями и руководствуйтесь здравым смыслом при эксплуатации бензиномоторных машин. Не пользуйтесь бензиномоторными машинами, если Вы устали, находитесь под действием наркотических средств, алкоголя или лекарственных препаратов. Кратковременная потеря концентрации внимания при эксплуатации машин может привести к серьезным повреждениям.

1.2.4 Пользуйтесь индивидуальными защитными средствами. Всегда надевайте средства для защиты глаз. Защитные средства – такие, как маски, предохраняющие от песка или пыли, обувь, предохраняющая от скольжения, средства защиты слуха, используемые в соответствующих условиях – уменьшат опасность получения повреждений.

1.2.5 Перед запуском машины удалите все регулировочные или гаечные ключи.

Ключ, оставленный вблизи вращающихся частей машины, может привести к травмированию оператора.

1.2.6 При работе не пытайтесь дотянуться до чего-либо, всегда сохраняйте устойчивое положение. Это позволит обеспечить лучший контроль над машиной в неожиданных ситуациях.

1.2.7 Одевайтесь надлежащим образом. Не носите свободной одежды или ювелирных изделий. Не приближайте свои волосы, одежду и перчатки к движущимся частям машины. Свободная одежда, ювелирные изделия и длинные волосы могут попасть в движущиеся части.



Внимание! Части двигателя, особенно глушитель, сильно нагреваются в процессе работы. Во избежание ожогов, не прикасайтесь к ним до полного остывания.

1.3 Эксплуатация и уход за бензиномоторной машиной



Внимание! При работе бензиномоторной машиной Вы несёте ответственность за последствия инцидентов или нештатных ситуаций, в результате которых могут пострадать третьи лица или их имущество.

1.3.1 Перед началом работы машиной убедитесь, что срок годности, марка бензина, мас-

ла и параметры рабочего инструмента, а также условия работы соответствуют требованиям настоящего Руководства.

1.3.2 Не перегружайте бензодвигательную машину. Используйте машину соответствующего назначения для выполнения необходимой Вам работы. Лучше и безопаснее выполнять бензодвигательной машиной ту работу, на которую она рассчитана.

1.3.3 Не изменяйте регулировки двигателя и не выводите его на слишком высокие обороты.

1.3.4 Не используйте бензодвигательную машину, если её выключатель неисправен (не включает или не выключает). Любая машина, которая не может управляться с помощью выключателя, представляет опасность и подлежит ремонту.

1.3.5 Заглушите двигатель машины перед выполнением каких-либо регулировок, замены принадлежностей или помещением её на хранение.

1.3.6 Храните неработающую машину в месте, недоступном для детей, и не разрешайте лицам, не знакомым с машиной или данной инструкцией, пользоваться машиной. Бензодвигательные машины представляют опасность в руках неквалифицированных пользователей.

1.3.7 Обеспечьте техническое обслуживание бензодвигательной машины. Проверьте машину на предмет правильности соединения и закрепления движущихся частей, поломки деталей и иных несоответствий, которые могут повлиять на работу машины.

В случае неисправности отремонтируйте машину перед использованием. Часто несчастные случаи происходят из-за плохого обслуживания машины.

1.3.9 Используйте бензодвигательные машины, инструменты и пр. в соответствии с данным Руководством с учетом условий и характера выполняемой работы. Использование машины для выполнения операций, на которые она не рассчитана, может создать опасную ситуацию.

1.4 Обслуживание

1.4.1 Ваша машина должна обслуживаться квалифицированным персоналом, использующим только оригинальные запасные части. Это обеспечит безопасность машины.

2. Указания мер безопасности при работе с культиватором

Перед началом использования культиватора необходимо тщательно изучить руководство по эксплуатации и обслуживанию.

2.1 Ознакомиться с органами управления и назначением культиватора. Знать, как быстро остановить агрегат и отключить органы управления.

2.2 Произвести тщательный осмотр площади, на которой предстоит работать.

2.3 Не допускается проводить какие-либо регулировки при работающем двигателе, за исключением случаев, рекомендованных изготовителем.

2.4 Принимать особые меры предосторожности при работе на пересечённых участках и

участках, имеющих наклон.

2.5 При столкновении с посторонним объектом необходимо остановить двигатель, тщательно осмотреть культиватор на предмет повреждений и устранить их перед повторным пуском.

2.6 При работе в теплицах обеспечить хорошее проветривание. Не допускать скопления токсичных выхлопных газов.

2.7 Никогда не работать при ограниченной видимости или недостаточном освещении.

2.8 Быть осторожным при работе на тяжёлых почвах. Фрезы могут застрять в земле и потянуть культиватор вперёд.

2.9 Регулярно проверять крепление болтов установки двигателя и других болтовых (винтовых) соединений, чтобы быть уверенным в безопасном состоянии культиватора.

Внимание! При продаже должны заполняться все поля гарантийного талона. Неполное или неправильное заполнение гарантийного талона может привести к отказу от выполнения гарантийных обязательств.

С условиями гарантийного обслуживания ознакомлен(а). При покупке изделие было проверено. Претензий к упаковке, комплектации и внешнему виду не имею.

Подпись покупателя _____

Корешок талона №1 на гарантийный ремонт (модель _____)

Изъят _____ 20__ г. Исполнитель _____ (подпись) (фамилия, имя, отчество)

Талон № 1*

на гарантийный ремонт культиватора

(модель _____)

Серийный номер S/N _____

Представитель ОТК _____

Заполняет торговая организация:

Продан _____
(наименование предприятия - продавца)

Дата продажи _____

Место печати

Продавец _____
(подпись)

_____ (фамилия, имя, отчество)

*талон действителен при заполнении

Талон № 2*

на гарантийный ремонт культиватора

(модель _____)

Серийный номер S/N _____

Представитель ОТК _____

Заполняет торговая организация:

Продан _____
(наименование предприятия - продавца)

Дата продажи _____

Место печати

Продавец _____
(подпись)

_____ (фамилия, имя, отчество)

*талон действителен при заполнении

Заполняет ремонтное предприятие

(наименование и адрес предприятия)

Исполнитель _____ (подпись) (фамилия, имя, отчество)

Владелец _____ (подпись) (фамилия, имя, отчество)

Дата ремонта _____

Место печати

Утверждаю _____ (должность, подпись)

_____ (ФИО руководителя предприятия)

Заполняет ремонтное предприятие

(наименование и адрес предприятия)

Исполнитель _____ (подпись) (фамилия, имя, отчество)

Владелец _____ (подпись) (фамилия, имя, отчество)

Дата ремонта _____

Место печати

Утверждаю _____ (должность, подпись)

_____ (ФИО руководителя предприятия)

Внимание! При продаже должны заполняться все поля гарантийного талона. Неполное или неправильное заполнение гарантийного талона может привести к отказу от выполнения гарантийных обязательств.

С условиями гарантийного обслуживания ознакомлен(а). При покупке изделие было проверено. Претензий к упаковке, комплектации и внешнему виду не имею.

Подпись покупателя _____

Корешок талона №4 на гарантийный ремонт (модель _____) : Корешок талона №3 на гарантийный ремонт (модель _____)

Изъят « _____ » 20 ____ г. Исполнитель _____ (подпись) (фамилия, имя, отчество) Изъят « _____ » 20 ____ г. Исполнитель _____ (подпись) (фамилия, имя, отчество)

Талон № 3*

на гарантийный ремонт культиватора

(модель _____)

Серийный номер S/N _____

Представитель ОТК _____

Заполняет торговая организация:

Продан _____
(наименование предприятия - продавца)

Дата продажи _____

Место печати

Продавец _____
(подпись)

_____ (фамилия, имя, отчество)

*талон действителен при заполнении

Талон № 4*

на гарантийный ремонт культиватора

(модель _____)

Серийный номер S/N _____

Представитель ОТК _____

Заполняет торговая организация:

Продан _____
(наименование предприятия - продавца)

Дата продажи _____

Место печати

Продавец _____
(подпись)

_____ (фамилия, имя, отчество)

*талон действителен при заполнении

Заполняет ремонтное предприятие

(наименование и адрес предприятия)

Исполнитель _____ (подпись) (фамилия, имя, отчество)

Владелец _____ (подпись) (фамилия, имя, отчество)

Дата ремонта _____

Место печати

Утверждаю _____ (должность, подпись)

_____ (ФИО руководителя предприятия)

Заполняет ремонтное предприятие

(наименование и адрес предприятия)

Исполнитель _____ (подпись) (фамилия, имя, отчество)

Владелец _____ (подпись) (фамилия, имя, отчество)

Дата ремонта _____

Место печати

Утверждаю _____ (должность, подпись)

_____ (ФИО руководителя предприятия)

Описание условных обозначений



Внимательно прочитайте правила безопасности и следуйте изложенным в них указаниям. Не соблюдение приведённых правил может привести к серьёзным травмам, полученным в результате механического воздействия движущихся частей мотокультиватора или к пожару.



Осторожно, горячо! Части двигателя, особенно глушитель, сильно нагреваются в процессе работы. Не касайтесь их во избежание серьёзных ожогов при соприкосновении. Дайте двигателю остыть.



Дождитесь полной остановки движущихся по инерции частей мотокультиватора после его выключения, не пытайтесь остановить их руками!



Опасность получения травм вращающимися частями мотокультиватора! Держите руки и ноги в стороне от вращающихся частей мотокультиватора, особенно при движении задним ходом! Запрещается дотрагиваться до вращающихся частей мотокультиватора в процессе работы!



Работайте в соответствующей обстановке одежде. Ваша одежда должна соответствовать погодным условиям. Не носите длинную, широкую одежду, которая может быть захвачена движущимися частями мотокультиватора.



Во время работы следует носить защитную обувь с высоким голенищем, нескользящей подошвой и прочным носком. Такая обувь защищает от травм, а также обеспечивает устойчивое положение пользователя.



Защитные рукавицы относятся к обязательной оснастке пользователя. Их следует постоянно надевать во время работы.



Несмотря на то, что среднее значение шумов мотокультиватора не представляет угрозы для здоровья людей, в случае длительного пребывания в непосредственной близости с изделием, рекомендуется пользоваться средствами защиты органов слуха (наушники, беруши и т.п.).

www.kalibrcompany.ru

EAC