

# GRASS SHEAR

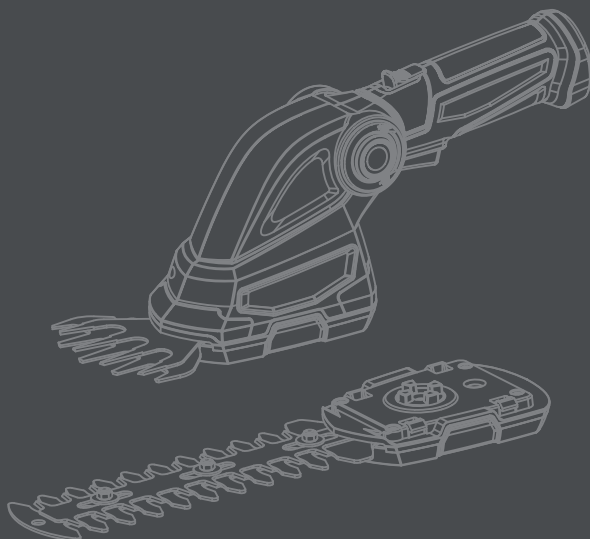
## HYHL 7215

---

**User manual**



**RU** Руководство пользователя  
Кусторез аккумуляторный



Производитель оставляет за собой право на внесение изменений в конструкцию, дизайн и комплектацию изделий. Изображения в конструкции могут отличаться от реальных узлов и надписей на изделии.



Перед началом эксплуатации внимательно прочитайте руководство пользователя

## СОДЕРЖАНИЕ

Предисловие .....	4
Описание .....	4
Технические характеристики .....	5
Комплектность .....	5
Общий вид .....	6
Информация по безопасности .....	7
Описание символов .....	9
Сборка и подготовка к работе .....	10
Работа с инструментом .....	11
Техническое обслуживание .....	11
Транспортировка .....	11
Поиск и устранение неисправностей .....	11
Утилизация.....	13
Соблюдение предписаний.....	13
Условия гарантийного обслуживания .....	14

Производитель оставляет за собой право на внесение изменений в конструкцию, дизайн и комплектацию изделий. Изображения в руководстве могут отличаться от реальных узлов и надписей на изделии.

**Адреса сервисных центров по обслуживанию техники HYUNDAI Вы можете найти на сайте: <https://hyundaipower-belarus.com>**



EAC - Соответствует всем требуемым Техническим регламентам Таможенного союза ЕвроАзЭС.

## ПРЕДИСЛОВИЕ

Благодарим Вас за приобретение кустореза аккумуляторного HYUNDAI.

В данном руководстве содержится описание техники безопасности и процедур по обслуживанию и использованию кустореза аккумуляторного HYUNDAI HYHL 7215 (далее в тексте используются названия: аккумуляторный кусторез, кусторез, инструмент и пр.)

Все данные в данном документе содержат самую свежую информацию, доступную к моменту печати. Просим принять во внимание, что некоторые изменения, внесенные производителем могут быть не отражены в данном руководстве. А также изображения и рисунки могут отличаться от реального изделия.

При возникновении проблем используйте полезную информацию, расположенную в конце руководства.

Перед началом работы с инструментом необходимо внимательно прочитать все руководство. Это поможет избежать возможных травм и повреждения оборудования.

## ОПИСАНИЕ

Аккумуляторный кусторез HYUNDAI является бытовым техническим изделием и предназначен для эксплуатации в личных, некоммерческих целях.

Предназначен для подстригания краев газонов и небольших участков травы в частных садах и на приусадебных участках. Инструмент также можно использовать для ухода за небольшими живыми изгородями и кустарниками; он не подходит для использования в общественных местах (например, в парках, спортивных центрах, вдоль дорог, на фермах или в лесном хозяйстве). Использование инструмента не по назначению может быть опасным и причинить вред людям и/или имуществу; также приводит к его преждевременному износу и поломке. Гарантия производителя в этом случае аннулируется.

Естественный ресурс его рассчитан на использование суммарной продолжительностью в год не более 72 часов. Беспрерывное время работы не должно составлять более 30 минут, после чего необходимо делать перерывы не менее 15 минут, суммарно не более 3-х часов в день. В ином случае моторесурс изделия будет вырабатываться пропорционально превышению рекомендованного времени работы.

Необходимо периодически прекращать работу инструмента для охлаждения двигателя и других частей, что позволит продлить срок службы вашего инструмента. Диапазон температуры при эксплуатации аккумуляторного инструмента от +5°C до +35°C. При температуре окружающей среды ниже +5°C или выше +35°C использование инструмента не рекомендуется. Указанные технические характеристики могут варьироваться в пределах  $\pm 5\%$ .

Дата изготовления товара указывается отдельно, либо закодирована в серийном номере изделия: первые 2 цифры - месяц, 2 следующие - год изготовления, далее порядковый номер изделия.

1. Месяц производства
2. Год производства
3. Модель
4. Индивидуальный номер

**0224HYHL7215-001**

1 2 3 4

Расшифровка примера: изготовлено в феврале 2024 г.



## ТЕХНИЧЕСКИЕ ХАРАКТЕРИСТИКИ

Модель		HYHL 7215
Скорость холостого хода, об/мин		1200
Длина лезвия (насадка для кустов), мм		170
Ширина лезвия (насадка для травы), мм		100
Аккумулятор, В		Li-ion 5VDC
Аккумулятор, В/А		7,2/1.5
Время работы (на полном аккумуляторе без нагрузки), мин		80
Время зарядки, ч		3-5
Индикатор зарядки		есть
Уровень шума, Гц	Функция срезания травы:	LpA: 73,2 дБ (A), K=3 дБ(A); Lwa: 85,0 дБ(A), K=2 дБ(A)
	Функция кустореза:	LpA: 70,1 дБ (A) K=3 дБ(A); Lwa:82,8 дБ(A) K=2,14 дБ(A)Lwa,g: 88 дБ(A)
Вибрация, Гц	Функция срезания травы:	an: 0,81м/с2 K: 1,5м/с2
	Функция кустореза:	an: 2,07м/с2 K:1,5м/с2
Вес (нетто/брутто), кг		1.1/1.3
Габариты в упаковке, мм		330*145*120

Уровень шума (Lwa машины измерялся в соответствии с директивой по шуму 2000/14/ЕС\_2005/88/ЕС). Заявленное суммарное значение вибрации было измерено в соответствии со стандартным методом испытаний и может быть использовано для сравнения одного инструмента с другим. Заявленное суммарное значение вибрации также может быть использовано при предварительной оценке воздействия. Виброизлучение при реальной эксплуатации электроинструмента может отличаться от заявленного общего значения в зависимости от способов использования инструмента. Меры безопасности для защиты оператора определяются на основе оценки воздействия в реальных условиях использования. Значения уровня шума измеряются в соответствии требованиями с соответствующего стандарта.

## КОМПЛЕКТ ПОСТАВКИ

Нож для стрижки кустарников - 1 шт.

Нож для стрижки травы -1 шт.

Защитный чехол для лезвия - 2 шт.

Кабель для зарядки - 1 шт.

Руководство по эксплуатации - 1 шт.

Гарантийный талон - 1 шт.

Картонная коробка - 1 шт.

**Внимание!** Комплект поставки может измениться в зависимости от разработки новых моделей. Уточняйте комплект поставки у вашего Продавца.

## ОБЩИЙ ВИД ИЗДЕЛИЯ

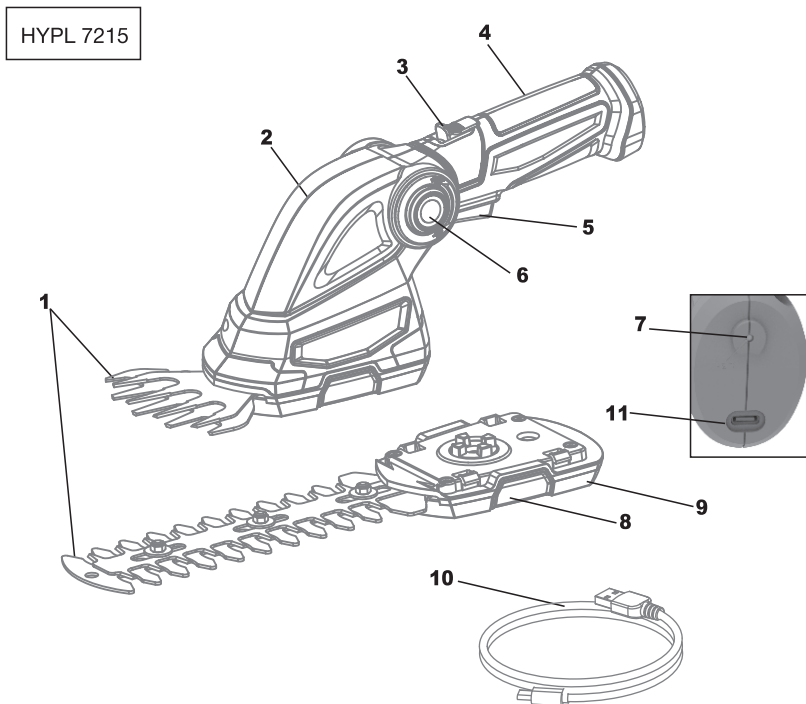


рис. 1

1. Режущие насадки (для травы и кустарника)
2. Корпус двигателя
3. Предохранитель от случайного пуска
4. Рукоятка
5. Выключатель
6. Кнопка регулировки положения ручки
7. Светодиодный индикатор зарядки
8. Кнопка снятия крышки привода
9. Крышка привода
10. Кабель для зарядки
11. USB TYPE-C вход

*В связи с постоянным улучшением конструкции, аппарат может иметь изменения в конструкции и технических характеристиках, без предварительного оповещения пользователей.*

## ИНФОРМАЦИЯ ПО БЕЗОПАСНОСТИ

При работе с устройством необходимо обязательно соблюдать требования по технике безопасности:

- Перед первым применением, необходимо внимательно прочитать инструкцию по эксплуатации и сохранять ее для дальнейшего использования.
- Перед вводом в эксплуатацию пользователь устройства должен ознакомиться с функциями и элементами управления.
- Оператор должен знать как можно немедленно остановить двигатель аккумуляторного кустореза.
- Во время работы аккумуляторного кустореза необходимо всегда выполнять рекомендации, содержащиеся в этой инструкции по эксплуатации. В противном случае возникает опасность травматизма или опасность повреждения устройства.
- Приводить аккумуляторный кусторез в действие разрешается только находясь в хорошем физическом и психическом состоянии.
- Запрещается работать с инструментом после приема лекарств, употребления алкогольных напитков или наркотиков, которые могут оказать негативное влияние на реакцию работающего.



### ВНИМАНИЕ! ОПАСНОСТЬ ТРАВМАТИЗМА!

- Работать с аккумуляторным кусторезом разрешается только пользователям, которые прочитали инструкцию по эксплуатации. Ни в коем случае нельзя доверять управление устройством детям и неподготовленным лицам.
- Необходимо учитывать, что оператор или пользователь несет ответственность за несчастные случаи или угрозу для жизни других персон и их имущества.
- Аккумуляторный кусторез HYUNDAI удовлетворяет требованиям действующих европейских норм по правилам техники безопасности. Из соображений безопасности не вносите никаких изменений в конструкцию устройства.
- Не включайте зарядное устройство в электрическую сеть, если напряжение в сети отличается от номинального 220В.

Прочтите все предупреждения по технике безопасности и все инструкции. Несоблюдение всех предупреждений и инструкций может привести к поражению электрическим током, пожару и/или серьезным травмам. Сохраните все предупреждения и инструкции для дальнейшего использования.



Термин "электроинструмент" в предупреждениях относится к электроинструменту, работающему как от сети (проводному), так и к аккумуляторному инструменту.

**ВНИМАНИЕ!** Инструмент не предназначен для использования лицами (включая детей) с пониженными физическими, чувственными или умственными способностями или при отсутствия у них опыта или знаний, если они не находятся под контролем или не проинструктированы об использовании прибора лицом, ответственным за их безопасность.



Дети должны находиться под контролем для недопущения игр с инструментом.

## Рабочая зона и личная безопасность

- Поддерживайте чистоту рабочей зоны и ее хорошее освещение. Загроможденные и темные помещения могут привести к несчастным случаям.
- Не используйте аккумуляторный инструмент во взрывоопасных средах, например, в присутствии легковоспламеняющиеся жидкости, газы или пыль. Режущие инструменты могут создавать искры, которые способны воспламенить пыль или пары.
- Во время работы с аккумуляторным инструментом держите детей и посторонних подальше. Отвлекающие факторы могут привести к потере контроля.

## Личная безопасность

- Будьте бдительные, следите за тем, что вы делаете, и руководствуйтесь здравым смыслом при работе с аккумуляторным инструментом. Не пользуйтесь аккумуляторным инструментом, если вы устали или находитесь под воздействием наркотиков, алкоголя или медикаментов. Малейшая невнимательность при работе с аккумуляторным инструментом может привести к серьезным травмам.
- Используйте средства безопасности. Всегда надевайте защитные очки. Средства безопасности, такие как респиратор, не скользящая защитная обувь, каска или средства защиты органов слуха, используемые всякий раз, когда этого требуют условия, уменьшат травматизм персонала.
- Избегайте случайного включения. Перед подключением убедитесь, что выключатель находится в выключенном положении. Переноска аккумуляторного инструмента, держа палец на выключателе, или подключение его с включенным выключателем может привести к несчастным случаям.



## ПРАВИЛА БЕЗОПАСНОСТИ ПРИ РАБОТЕ С АККУМУЛЯТОРНЫМ КУСТОРЕЗОМ

- Используйте только оригинальные или рекомендованные уполномоченными сервисными центрами зарядные устройства. Правильно обращайтесь с зарядным проводом: не носите адаптер за провод; для отключения адаптера от сети беритесь за его корпус, а не за провод; провод должен быть защищен от случайного повреждения острыми гранями, движущимися рабочими инструментом и т.д.); не допускайте непосредственного соприкосновения провода с горячими или масляными поверхностями; если провод поврежден в процессе работы, то, не касаясь провода, выньте адаптер из розетки и замените его в сервисном центре.
- Не перегружайте аккумуляторный инструмент. Используйте подходящий инструмент для выполнения ваших задач. Правильно подобранный аккумуляторный инструмент позволит выполнить работу эффективнее и безопаснее при условиях, для которых он был разработан.
- Не используйте аккумуляторный кусторез, если выключатель неисправен. Инструмент, который нельзя контролировать с помощью выключателя, несет в себе риски, поэтому немедленно должен быть отремонтирован.
- Храните неиспользуемый аккумуляторный инструмент в недоступном для детей месте и не позволяйте лицам, не знакомым с инструментом или данными инструкциями, работать с ним. Аккумуляторный кусторез представляет опасность в руках неопытных пользователей.
- Поддерживайте аккумуляторный кусторез в надлежащем состоянии. Проверяйте инструмент на предмет совмещения и легкости перемещения подвижных частей, повреждения деталей, а также любых других условий, которые могут повлиять на работу ножиц. При наличии повреждений следует отремонтировать устройство перед использованием.

**RU** Руководство пользователя  
Кусторез аккумуляторный

- Используйте принадлежности и насадки в соответствии с данными инструкциями, принимая во внимание рабочие условия и характер выполняемой работы. Использование инструмента для операций, отличающихся от тех, которые указаны в данной инструкции, может привести к опасной ситуации.
- Не перенапрягайтесь. Всегда поддерживайте правильную опору и равновесие. Это позволяет лучше управлять аккумуляторным инструментом в непредвиденных ситуациях.
- Одевайтесь надлежащим образом. Не носите свободную одежду или украшения. Держите волосы, одежду и перчатки подальше от движущихся частей. Свободная одежда, украшения или длинные волосы могут зацепиться за движущиеся части.
- Держите ручки сухими, чистыми и без масла и смазки. Скользкие рукоятки не позволяют безопасно обращаться с инструментом и управлять им в непредвиденных ситуациях.
- Если предусмотрены устройства для подключения пылеулавливающих устройств, убедитесь, что они подключены и используются надлежащим образом. Использование этих устройств может снизить опасность, связанную с пылью.

### **Правила безопасного использования и ухода за инструментом**

- Не используйте аккумуляторный инструмент с усилием. Используйте аккумуляторный инструмент, подходящий для вашего применения. Правильный аккумуляторный инструмент выполнит работу лучше и безопаснее с той скоростью, для которой он был разработан.
- Не используйте аккумуляторный инструмент, если выключатель не включает и не выключает его. Любой аккумуляторный инструмент, которым нельзя управлять с помощью выключателя, опасен и подлежит ремонту.
- Отсоедините вилку от источника питания перед выполнением каких-либо регулировок, заменой принадлежностей или хранением аккумуляторного инструмента. Такие превентивные меры безопасности снижают риск случайного запуска аккумулятора инструмента.
- Храните неиспользуемые аккумуляторные инструменты в недоступном для детей месте и не допускайте к работе с аккумуляторным инструментом лиц, незнакомых с аккумуляторным инструментом или настоящими инструкциями. Аккумуляторные инструменты опасны в руках неподготовленных пользователей.
- Обслуживайте аккумуляторные инструменты. Проверьте, нет ли смещения или заедания движущихся частей, поломок деталей и любых других состояний, которые могут повлиять на работу инструмента. В случае повреждения отремонтируйте инструмент перед использованием. Многие несчастные случаи происходят из-за плохого ухода за аккумуляторным инструментом.
- Держите режущие инструменты острыми и чистыми. Правильно обслуживаемые режущие инструменты с острой режущей кромкой края с меньшей вероятностью прилипают, и их легче контролировать.
- Используйте аккумуляторный инструмент, принадлежности, долота и т.д. в соответствии с настоящими инструкциями и способом, предназначенным для конкретного типа аккумуляторного инструмента, с учетом условий труда и выполняемой работы. Использование аккумуляторного инструмента не по назначению может привести к возникновению опасной ситуации.

### **Сервисное обслуживание**

- Обслуживайте ваш инструмент квалифицированным специалистом по ремонту, используя только идентичные запасные части. Это обеспечит сохранность аккумулятора инструмента.

## **ОСОБЫЕ ПРАВИЛА ТЕХНИКИ БЕЗОПАСНОСТИ ДЛЯ АККУМУЛЯТОРНОГО КУСТОРЕЗА**

- Держите все части тела подальше от режущего полотна. Не извлекайте режущий материал и не удерживайте режущий материал во время движения лезвий.

- При очистке застрявшего материала убедитесь, что выключатель выключен. Малейшая невнимательность при работе с машиной может привести к серьезным травмам.

- Переносите инструмент за ручку с остановленным режущим лезвием. При транспортировке или хранении станка всегда закрывайте крышку режущего устройства. Правильное обращение с инструментом уменьшит вероятность получения травм от режущих лезвий.

- Держите кабели подальше от зоны резки. Во время работы кабель может быть спрятан в кустах и может быть случайно перерезан лезвием.

- Храните шнуры питания и удлинители вдали от режущих средств.

- Используйте машину только при дневном или хорошем искусственном освещении.

- Никогда не используйте инструмент с поврежденными ножами, а также без установленных насадок

- Включайте двигатель только тогда, когда руки и ноги находятся вдали от режущих средств.

- Всегда отключайте аппарат от источника питания: - всякий раз, когда вы оставляете машину без присмотра; - перед устранением засора; - перед проверкой, чисткой или работой с инструментом; - после удара о посторонний предмет; - всякий раз, когда машина начинает ненормально вибрировать.

- Следите за тем, чтобы режущие средства не травмировали ноги и руки.

- Всегда следите за тем, чтобы вентиляционные отверстия были очищены от мусора.

### **Указания по технике безопасности аккумулятора/зарядного устройства**

- Защищайте зарядное устройство от дождя и влаги. Попадание воды в зарядное устройство увеличивает риск поражения электрическим током.

- Заряжайте только с помощью зарядного устройства, указанного производителем. Зарядное устройство, подходящее для батарейного блока одного типа, может создать опасность возгорания при использовании с другим батарейным блоком.

- Содержите зарядное устройство в чистоте. Загрязнение может привести к поражению электрическим током.

- Перед использованием каждый раз проверяйте зарядное устройство, кабель и вилку. Не используйте аккумулятор и зарядное устройство при обнаружении дефектов. Не открывайте зарядное устройство самостоятельно и ремонтируйте его только квалифицированным персоналом с использованием оригинальных запасных частей. Поврежденные зарядные устройства, кабели и вилки увеличивают риск поражения электрическим током.

- Не используйте зарядное устройство на легковоспламеняющихся поверхностях (например, бумага, текстиль и т.д.) или в горючей среде. Существует опасность возгорания из-за нагрева зарядного устройства во время зарядки.

- При неправильном обращении из батареи может вытекать жидкость; избегайте контакта с ней. При случайном попадании промойте водой. При попадании жидкости в глаза обратитесь за медицинской помощью. Жидкость, вытекшая из батареи, может вызвать раздражение или ожоги.

- Не открывайте батарею самостоятельно. Существует опасность короткого замыкания.

- Защищайте аккумулятор от перегрева, например, в том числе от постоянного солнечного облучения и возгорания. Существует опасность взрыва.

- Не допускайте короткого замыкания аккумулятора. Существует опасность взрыва.

- В случае повреждения и неправильного использования аккумулятора возможно выделение паров. В таких случаях выйдите на свежий воздух, при жалобах - проконсультируйтесь с врачом. Пары могут раздражать дыхательную систему.

## ОПИСАНИЕ СИМВОЛОВ



**Ознакомьтесь со всеми указаниями по технике безопасности и инструкциями.**



**Одевайте защитные очки!**



**Беречь от огня!**



**Осторожно! Нужна специальная утилизация! Запрещено выбрасывать данный предмет. Требуется специальная утилизация.**



**Не допускается контакта с водой.**



**Только для бытового применения.**



**Максимальная температура окружающей среды 40°C°.**



**Символ двойной изоляции**



**Символ соответствия  
техническим регламентам ЕАС**

### **Дополнительные правила безопасности при работе с инструментом:**

Удерживайте машину за изолированные поверхности захвата, если режущий инструмент при работе может прикоснуться к скрытой проводке. При прикосновении режущего инструмента к находящемуся под напряжением проводу доступные металлические части ручной машины могут попасть под напряжение и вызвать поражение оператора электрическим током. Держите машину за изолированные поверхности, предназначенные для удержания рукой, при выполнении операции, при которой возможен контакт крепежных элементов (закручиваемых шурупов или винтов) со скрытой проводкой. При их контакте с проводом, находящимся под напряжением, доступные для прикосновения металлические части машины оказываются под напряжением, в результате чего оператор может быть поражен электрическим током.

**Осторожно! Остаточные риски.** Даже если вы используете данный электроинструмент в соответствии с инструкциями, нельзя исключить определенные остаточные риски. В связи с конструкцией и расположением оборудования могут возникнуть следующие опасности: Повреждение легких при отсутствии подходящей защитной маски от пыли. Повреждение слуха при отсутствии подходящей защиты ушей. Повреждение здоровья, вызванное вибрацией рук, если оборудование используется в течение длительного времени или неправильно управляется и обслуживается.

## СБОРКА И ПОДГОТОВКА К РАБОТЕ

### РАСПАКОВКА

- Удалите все упаковочные материалы.
- Удалите оставшуюся упаковку и опоры для транспортировки (если они есть).
- Проверьте комплектность содержимого упаковки.
- Проверьте прибор, зарядный кабель, вилку и все принадлежности на предмет повреждений при транспортировке.
- Храните упаковочные материалы до окончания гарантийного срока.
- После этого утилизируйте их в местной системе утилизации отходов.

**ВНИМАНИЕ:** Упаковочные материалы не являются игрушками!  
Дети не должны играть с пластиковыми пакетами! Опасность удушья!



### ПЕРЕД ЗАПУСКОМ ОБОРУДОВАНИЯ

#### Зарядка аккумулятора (рис. 2)

- Подключите зарядный кабель к устройству. Используйте порт USB Type-C.
- Другой конец провода подключите к источнику постоянного тока (это может быть USB-порт компьютера или блока питания с выходом постоянного тока (блок зарядки телефона, планшета и др.))
- При зарядке светодиод загорится красным.
- Для зарядки аккумулятора потребуется примерно 3,0-5,0 часов, в зависимости от выходного тока источника питания.
- При полной зарядке светодиод загорится зеленым.

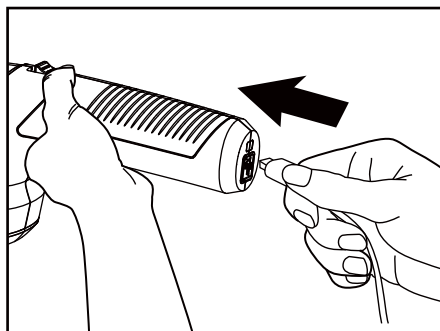


рис. 2

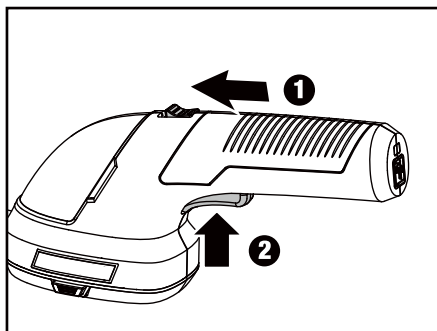


рис. 3



## ЗАПУСК

- Сдвиньте предохранительный выключатель (3) вперед (рис. 3).
- Нажмите кнопку включения/выключения (5) и удерживайте их одновременно (рис.4).
- Отпустите предохранительный выключатель (3) и просто удерживайте кнопку включения / выключения (5) во время работы.

## ОСТАНОВКА

- Отпустите кнопку включения/выключения (5).

## ЗАМЕНА ЛЕЗВИЯ

Ножницы для стрижки травы и кустарников оснащены двумя сменными лезвиями, которые предназначены для самостоятельного ухода за садом. Нож для стрижки кустарников используется для стрижки живой изгороди, в то время как нож для стрижки травы используется для стрижки травы и живой изгороди там, где требуется более тонкая детализация.

**ВНИМАНИЕ! Опасность получения травмы! При замене лезвия надевайте перчатки.**

- Нажмите кнопку снятия крышки привода (8) (Рис. 5).
- Снимите платформу с ножом (9) с корпуса (Рис. 7).
- Возьмите новую платформу с ножом для стрижки кустарника (9), совместите отверстия в платформе с приводными штифтами.
- Установите платформу на корпус машины.

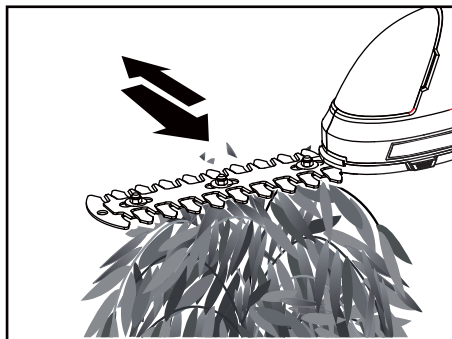


рис. 4

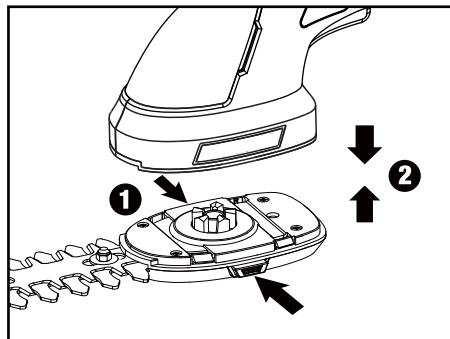


рис. 5

## РАБОТА С КУСТОРЕЗОМ

**ВНИМАНИЕ!** Держите пальцы подальше от лезвий.

**ВНИМАНИЕ!** Убедитесь в отсутствии посторонних в зоне проведения работ.



### СТРИЖКА ЖИВОЙ ИЗГОРОДИ

Инструмент можно использовать для обрезки небольших живых изгородей и кустарников.

**Совет:** подстригать живые изгороди и кусты, которые осенью теряют листву, следует в июне и октябре. Живые изгороди, которые не теряют листву, следует обрезать в апреле и августе.

- Перед стрижкой проверьте живую изгородь на наличие посторонних предметов, например, проволочных заграждений.
- Срезайте стебли толщиной до 8 мм. При стрижке неуклонно двигайтесь вдоль линии среза, чтобы стебли попадали непосредственно на лезвия ножниц.
- Двойная кромка режущего лезвия позволяет резать в любом направлении или перемещать лезвие из стороны в сторону.
- Держите инструмент слегка наклоненным по отношению к живой изгороди, которую вы хотите подстричь.

### СТРИЖКА ТРАВЫ/ОКАНТОВКА

- Ведите машину вдоль края газона.
- Не допускайте соприкосновения лезвия с камнями или садовыми стенами, так как это приведет к быстрому износу лезвия.
- Наилучшие результаты достигаются, когда газон сухой.
- Если вы заметили снижение производительности стрижки, немедленно зарядите инструмент повторно, чтобы аккумулятор не разрядился полностью.

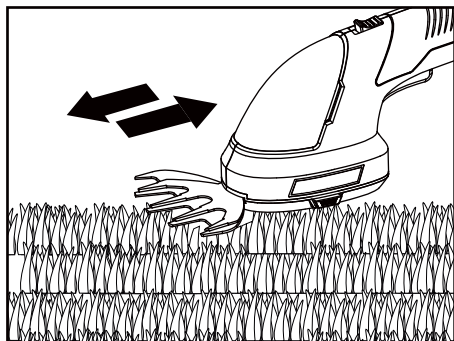


рис. 6

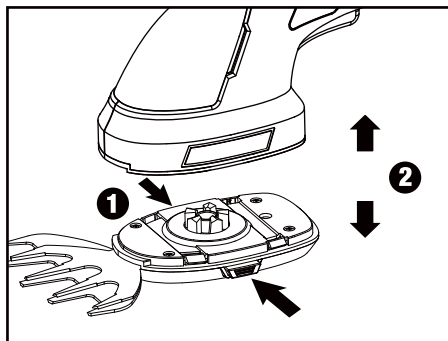


рис. 7

## ТЕХНИЧЕСКОЕ ОБСЛУЖИВАНИЕ

**ВНИМАНИЕ!** Перед использованием выполните необходимое техническое обслуживание или ремонт. Для проведения любых работ по техническому обслуживанию аккумуляторного кустореза отключите его от зарядного кабеля.

- Регулярная очистка гарантирует оптимальную производительность и долгий срок службы.
- Инструмент следует тщательно чистить как до, так и после использования. Внутри оборудования нет деталей, которые требуют дополнительного обслуживания.



**ВНИМАНИЕ!** Запрещается использование каких-либо растворителей для очистки пластиковых поверхностей.

- Рекомендуется для очистки протирать инструмент сухой тряпкой и мягкой щеткой.
- Запрещается мыть инструмент в воде и под струей воды.
- Не применяйте моющие средства и растворители, так как они могут повредить пластмассовые детали инструмент и вывести ее из строя.
- Следите за затяжкой всех гаек, болтов и винтов, чтобы убедиться, что изделие находится в безопасном рабочем состоянии.
- Визуально проверяйте состояние режущих кромок лезвия. Следует немедленно выровнять любые зазубрины или выступы, вызванные камнями или тому подобным. Также проверьте, нет ли незакрепленного, смещенного или поврежденного лезвие, ослабленного крепления или изношенных деталей.
- Используйте только оригинальные запасные части и принадлежности.
- При остановке изделия для обслуживания, проверки или хранения, а также для замены принадлежностей отключите источник питания, отсоедините изделие от сети и убедитесь, что все движущиеся части полностью остановлены.
- Перед выполнением любых проверок, регулировок и т.д. дайте изделию остыть. Ухаживайте за изделием бережно и содержите его в чистоте.



## ХРАНЕНИЕ И ТРАНСПОРТИРОВКА

- Храните кусторез только в сухом, недоступном для детей месте.
  - Перед хранением всегда дайте инструменту остыть.
- Храните устройство в разобранном состоянии в сухом месте, вдали от возможных источников тепла и воспламенения, таких как печь, газовый бойлер, и пр., в недоступном для детей месте. Исключая попадание прямых солнечных лучей, при температуре от +5 до +35°C, и относительной влажности не более 80% (при температуре +25°C). Возможные неисправности следует устранять перед установкой изделия на хранение, чтобы затем, воспользовавшись изделием, избежать поломок или травм.
- Устройство, инструкцию по эксплуатации, и все комплектующие детали следует хранить на протяжении всего срока эксплуатации.
  - При длительном простое устройства, необходимо тщательно очистить все части двигателя и устройств, особенно ребра охлаждения.
  - Никогда не наносите на лезвия никакой смазки.
  - Инструмент в упаковке изготовителя можно транспортировать всеми видами крытого транспорта при температуре воздуха от -10 до +40°C и относительной влажности до 80% (при температуре +25°C). На транспортных средствах предохраняйте инструмент от опрокидывания и повреждения. При транспортировании должны быть исключены любые возможные удары и перемещения упаковки с инструментом внутри транспортного средства.

## ПОИСК НЕИСПРАВНОСТЕЙ

Неисправность	Возможная причина	Способ устранения
<b>Выключатель включен, но двигатель не работает</b>	Выключатель неисправен.	Замените выключатель.
	Проверьте, установлен ли предохранительный ключ.	Проверьте, установлен ли предохранительный ключ.
	Аккумулятор полностью разряжен.	Зарядите аккумулятор.
	Аккумулятор поврежден.	Обратитесь в сервисный центр.
<b>Выключатель включен, двигатель не работает или работает очень медленно, посторонние шумы</b>	Нарушение контакта выключателя.	Замените выключатель.
	Повреждение частей редуктора.	Обратитесь в сервисный центр .
	Чрезмерная нагрузка на инструмент.	Не перегружайте инструмент во время выполнения задачи.
	Не перегружайте инструмент во время выполнения задачи.	Проверьте установку предохранительного ключа.
<b>Устройство перегревается</b>	Попадание посторонних объектов внутрь двигателя.	Удалите посторонние объекты.
	Перекрытие вентиляционных отверстий .	Убедитесь, что вентиляционные отверстия ничем не заблокированы.
	Чрезмерная нагрузка на инструмент.	Не перегружайте инструмент во время выполнения задачи.
<b>Сильное искрение</b>	Чрезмерный износ или повреждение электродвигателя.	Необходимо заменить электродвигатель. Обратитесь в сервисный центр.
<b>Аккумулятор не заряжается</b>	Повреждение зарядного устройства или аккумулятора.	Обратитесь в сервисный центр.

### ВНИМАНИЕ!

По поводу ремонтных работ, выполнение которых не описано в данном руководстве, необходимо обращаться в сервисный центр HYUNDAI.



## УТИЛИЗАЦИЯ

Ваш продукт, аксессуары и упаковка должны быть отсортированы для экологически безопасной переработки.

Не выбрасывайте электроинструменты в бытовые отходы. В соответствии с Европейской директивой 2002/96/ЕС по утилизации электрического и электронного оборудования и ее внедрением в национальное право, непригодные к использованию электроинструменты следует собирать отдельно и утилизировать экологически безопасным способом.



### Литий-ионные аккумуляторы

При утилизации батареек и аккумуляторов берегите окружающую среду. Обратитесь к местным властям, чтобы узнать, где находится ближайший пункт утилизации. Не выбрасывайте батарейки вместе с бытовым мусором. Не утилизируйте путем сжигания, существует опасность взрыва.

### Упаковка

Устройство поставляется в упаковке, предотвращающей его повреждение при транспортировке. Данная упаковка является сырьем и поэтому может быть использована повторно или возвращена в систему переработки сырья.

### Устройство

Устройство и его принадлежности изготовлены из различных материалов, таких как металл и пластик. Неисправные компоненты необходимо утилизировать как специальные отходы. Обратитесь к своему дилеру или в местный совет.

## СОБЛЮДЕНИЕ ПРЕДПИСАНИЙ ДАННОЙ ИНСТРУКЦИИ ПО ЭКСПЛУАТАЦИИ



Использование, техобслуживание и хранение аккумуляторного кустореза HYUNDAI должно осуществляться точно, как описано в этом руководстве пользователя.

Срок службы изделия составляет 5 лет.

Гарантийный срок ремонта - 1 год.

Производитель не несет ответственность за все повреждения и ущерб, вызванные несоблюдением указаний по технике безопасности, указаний по техническому обслуживанию.

Это, в первую очередь, распространяется на:

- использование изделия не по назначению,
- технические изменения изделия,
- косвенные убытки в результате последующего использования изделия с неисправными деталями.

Производитель не несет ответственности в случае ущерба из-за повреждений вследствие невыполненных работ по техобслуживанию.

К таким повреждениям, кроме всего прочего, относятся:

- Коррозийные повреждения и другие последствия неправильного хранения,
- Повреждения и последствия в результате применения неоригинальных запчастей,
- Повреждения вследствие работ по техобслуживанию и ремонту, которые производились неуполномоченными специалистами.

Подробнее на сайте <http://hyundaipower-belarus.com>.

## ГАРАНТИЙНЫЕ ОБЯЗАТЕЛЬСТВА

### ГАРАНТИЙНЫЙ ПЕРИОД

Условия гарантии перечислены в гарантийном талоне изделия. Срок бесплатного гарантийного ремонта составляет 12 месяцев и действителен при соблюдении предписаний и рекомендаций настоящей инструкции по эксплуатации. Срок эксплуатации 5 лет.

Гарантия не распространяется на детали, вышедшие из строя вследствие нормального износа, а также на быстро изнашивающиеся детали и расходные узлы, например, ручные стартеры, пластиковые части, тросы управления, воздушные, топливные, масляные фильтры, режущие ножи, амортизаторы, поршневые кольца, свечи зажигания, триммерные катушки, травосборники, мусоросборники и пр, а также на детали, срок службы которых зависит от регулярного технического обслуживания.

Внимание! Изделия принимаются в сервисный центр чистыми, только в собранном виде, а также полностью укомплектованными.

### ВНИМАНИЕ!



Проверьте наличие в руководстве по эксплуатации гарантийного талона, отсутствие механических повреждений.

Убедитесь, что в гарантийном талоне поставлены: штамп магазина, дата продажи и подпись продавца.

Пожалуйста, внимательно прочитайте данное руководство перед установкой и использованием данного оборудования.

Информация, содержащаяся в данной публикации, являлась верной на момент поступления в печать. Компания в интересах развития оставляет за собой право изменять спецификации и комплектацию оборудования в любой момент времени без предупреждения и без возникновения каких-либо обязательств.



**HYUNDAI**  
POWER PRODUCTS



## Контактная информация:

Импортер в Беларуси:  
ООО «ЭландБелИмпорт»  
220053, г. Минск,  
ул. Будславская, 23/1, комната 2  
info@eland.by

Импорцёр у Беларусі:  
ТАА «ЭландБелИмпорт»  
220053, г. Мінск,  
вул. Будслаўская, 23/1, пакой 2  
info@eland.by

Importer to Belarus:  
LLC "ElandBellImport"  
220053, Minsk,  
st. Budslavskaya, 23/1, room 2  
info@eland.by