

# HEDGE TRIMMER

**HYHT 500E**

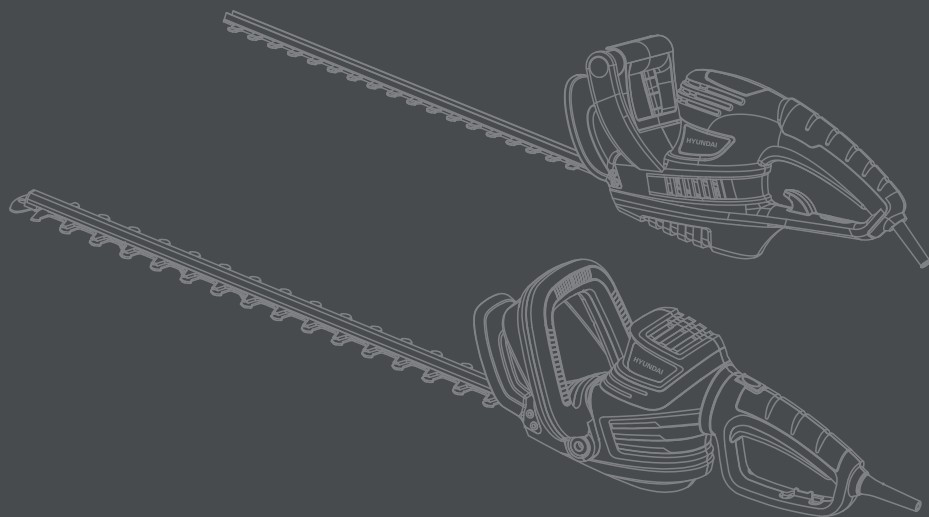
**HYHT 600E**

---

**User manual**



**RU** Руководство пользователя  
Кусторез электрический



Производитель оставляет за собой право на внесение изменений в конструкцию, дизайн и комплектацию изделий. Изображения в конструкции могут отличаться от реальных узлов и надписей на изделии.



Перед началом эксплуатации внимательно прочитайте руководство пользователя

## СОДЕРЖАНИЕ

Предисловие .....	4
Описание .....	4
Технические характеристики .....	5
Комплектность .....	5
Общий вид .....	6
Информация по безопасности .....	7
Описание символов .....	11
Сборка и подготовка к работе .....	12
Работа с инструментом .....	14
Техническое обслуживание .....	16
Поиск и устранение неисправностей .....	16
Хранение транспортировка и утилизация .....	17
Соблюдение предписаний.....	18
Условия гарантийного обслуживания .....	19

Производитель оставляет за собой право на внесение изменений в конструкцию, дизайн и комплектацию изделий. Изображения в руководстве могут отличаться от реальных узлов и надписей на изделии.

**Адреса сервисных центров по обслуживанию техники HYUNDAI Вы можете найти на сайте: <https://hyundaipower-belarus.com>**



EAC - Соответствует всем требуемым Техническим регламентам Таможенного союза ЕвроАзЭС.

## ПРЕДИСЛОВИЕ

Благодарим Вас за приобретение кустореза электрического HYUNDAI.

В данном руководстве содержится описание техники безопасности и процедур по обслуживанию и использованию кусторезов электрических HYUNDAI HYHT 500E и HYHT 600E (далее в тексте используются названия: электрические кусторезы, кусторезы, инструменты и пр.).

Все данные в данном документе содержат самую свежую информацию, доступную к моменту печати. Просим принять во внимание, что некоторые изменения, внесенные производителем могут быть не отражены в данном руководстве. А также изображения и рисунки могут отличаться от реального изделия.

При возникновении проблем используйте полезную информацию, расположенную в конце руководства.

Перед началом работы с инструментом необходимо внимательно прочитать все руководство. Это поможет избежать возможных травм и повреждения оборудования.

## ОПИСАНИЕ

Кусторез электрический HYUNDAI является бытовым техническим изделием и предназначен для эксплуатации в личных, некоммерческих целях.

Предназначен для ухода за кустарниками и живыми изгородями в частных садах и на приусадебных участках, только для домашнего использования. Данный инструмент не подходит для использования в общественных местах (парках и спортивных центрах, вдоль дорог, на фермах или в лесном хозяйстве и т.д). Использование инструмента не по назначению может быть опасным и причинить вред людям и/или имуществу; также приводит к его преждевременному износу и поломке. Гарантия производителя в этом случае аннулируется.

Естественный ресурс его рассчитан на использование суммарной продолжительностью в год не более 72 часов. Бесперывное время работы не должно составлять более 30 минут, после чего необходимо делать перерывы не менее 15 минут, суммарно не более 3-х часов в день. В ином случае моторесурс изделия будет вырабатываться пропорционально превышению рекомендованного времени работы.

Необходимо периодически прекращать работу инструмента для охлаждения двигателя и других частей, что позволит продлить срок службы вашего инструмента. Диапазон температуры при эксплуатации электроинструмента от +5°C до +35°C. При температуре окружающей среды ниже +5°C или выше +35°C использование инструмента не рекомендуется. Указанные технические характеристики могут варьироваться в пределах  $\pm 5\%$ .

Дата изготовления товара указывается отдельно, либо закодирована в серийном номере изделия: первые 2 цифры - месяц, 2 следующие - год изготовления, далее порядковый номер изделия.

1. Месяц производства
2. Год производства
3. Модель
4. Индивидуальный номер

**0224HYHT500E-001**

1 2 3 4

Расшифровка примера: изготовлено в феврале 2024 г.

## ТЕХНИЧЕСКИЕ ХАРАКТЕРИСТИКИ

Модель	HYHT 500E	HYHT 600E
Мощность, Вт	500	600
Напряжение/Частота, В/Гц	220/50	
Скорость холостого хода, об/мин	1600	1400
Длина лезвия, мм	550	610
Уровень звукового давления, LpA	91.87 дБ(A) 3 дБ(A)	90.07 дБ(A) 3 дБ(A)
Уровень звуковой мощности, LWA	99.87 дБ(A) 3 дБ(A)	97.12 дБ(A) 3 дБ(A)
Уровень вибрации (передняя/задняя рукоятка), м/с	3.443м/с <sup>2</sup> /4.162м/с <sup>2</sup> K=1.5 м/с2	4.160м/с <sup>2</sup> /3.099м/с <sup>2</sup> K=1.5 м/с2
Вес (нетто/брутто), кг	2.8/3.4	3.1/3.8
Габариты в упаковке, мм	995*136*180	1120*200*180

Уровень шума (Lwa машины измерялся в соответствии с директивой по шуму 2000/14/ЕС\_2005/88/ЕС). Заявленное суммарное значение вибрации было измерено в соответствии со стандартным методом испытаний и может быть использовано для сравнения одного инструмента с другим. Заявленное суммарное значение вибрации также может быть использовано при предварительной оценке воздействия. Виброизлучение при реальной эксплуатации электроинструмента может отличаться от заявленного общего значения в зависимости от способов использования инструмента.

Меры безопасности для защиты оператора определяются на основе оценки воздействия в реальных условиях использования. Значения уровня шума измеряются в соответствии требованиями с соответствующего стандарта. (K=3)

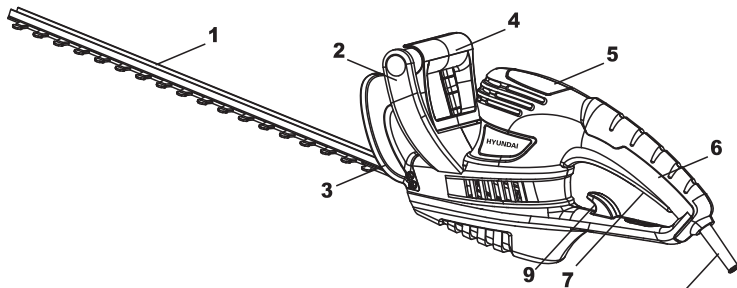
## КОМПЛЕКТ ПОСТАВКИ

Нож для стрижки кустарников - 1 шт.  
 Защитный чехол для лезвия - 2 шт.  
 Комплект крепежа - 1 шт.  
 Руководство по эксплуатации - 1 шт.  
 Гарантийный талон - 1 шт.  
 Картонная коробка - 1 шт.

**Внимание!** Комплект поставки может измениться в зависимости от разработки новых моделей. Уточняйте комплект поставки у вашего Продавца.

## ОБЩИЙ ВИД ИЗДЕЛИЯ

HУHT 500E



HУHT 600E

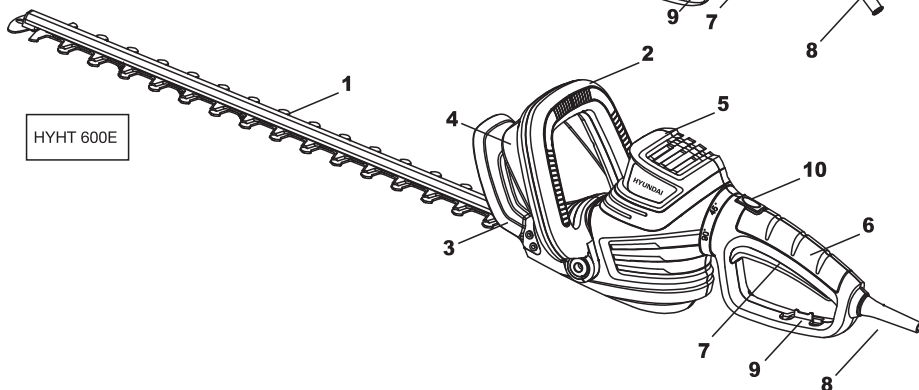


рис. 1

1. Лезвие
2. Передняя рукоятка
3. Защитный щиток
4. Защита от включения
5. Корпус двигателя
6. Задняя рукоятка
7. Кнопка включения/выключения
8. Сетевой провод
9. Держатель кабеля
10. Кнопка регулировки поворота задней ручки (для модели HУHT 600E)

*В связи с постоянным улучшением конструкции, аппарат может иметь изменения в конструкции и технических характеристиках, без предварительного оповещения пользователей.*

## ИНФОРМАЦИЯ ПО БЕЗОПАСНОСТИ

При работе с устройством необходимо обязательно соблюдать требования по технике безопасности:

- Перед первым применением, необходимо внимательно прочитать инструкцию по эксплуатации и сохранять ее для дальнейшего использования.
- Перед вводом в эксплуатацию пользователь устройства должен ознакомиться с функциями и элементами управления.
- Оператор должен знать как можно немедленно остановить двигатель электрического кустореза.
- Во время работы электрического кустореза необходимо всегда выполнять рекомендации, содержащиеся в этой инструкции по эксплуатации. В противном случае возникает опасность травматизма или опасность повреждения устройства.
- Приводить электрический кусторез в действие разрешается только находясь в хорошем физическом и психическом состоянии.
- Запрещается работать с инструментом после приема лекарств, употребления алкогольных напитков или наркотиков, которые могут оказать негативное влияние на реакцию работающего.



### ВНИМАНИЕ! ОПАСНОСТЬ ТРАВМАТИЗМА!

- Работать с электрическим кусторезом разрешается только пользователям, которые прочитали инструкцию по эксплуатации. Ни в коем случае нельзя доверять управление устройством детям и неподготовленным лицам.
- Необходимо учитывать, что оператор или пользователь несет ответственность за несчастные случаи или угрозу для жизни других персон и их имущества.
- Электрический кусторез HYUNDAI удовлетворяет требованиям действующих европейских норм по правилам техники безопасности. Из соображений безопасности не вносите никаких изменений в конструкцию устройства.
- Не включайте зарядное устройство в электрическую сеть, если напряжение в сети отличается от номинального 220В.

Прочтите все предупреждения по технике безопасности и все инструкции. Несоблюдение всех предупреждений и инструкций может привести к поражению электрическим током, пожару и/или серьезным травмам. Сохраните все предупреждения и инструкции для дальнейшего использования.



Термин "электроинструмент" в предупреждениях относится к электроинструменту, работающему как от сети (проводному), так и к электрическому инструменту.



**ВНИМАНИЕ!** Инструмент не предназначен для использования лицами (включая детей) с пониженными физическими, чувственными или умственными способностями или при отсутствия у них опыта или знаний, если они не находятся под контролем или не проинструктированы об использовании прибора лицом, ответственным за их безопасность.

*Дети должны находиться под контролем для недопущения игр с инструментом.*

**RU** Руководство пользователя  
Кусторез электрический

## Рабочая зона

- Поддерживайте чистоту рабочей зоны и ее хорошее освещение. Загроможденные и темные помещения могут привести к несчастным случаям.
- Не используйте электроинструмент во взрывоопасных средах, например, в присутствии легковоспламеняющиеся жидкости, газы или пыль. Электроинструменты создают искры, которые могут воспламенить пыль или пары.
- Во время работы с электроинструментом держите детей и посторонних подальше. Отвлекающие факторы могут привести к потере контроля.

## Электробезопасность

**ВНИМАНИЕ!** Всегда проверяйте, соответствует ли напряжение источника питания напряжению, указанному на заводской табличке.



- Вилки электроинструмента должны соответствовать розетке. Никогда никоим образом не модифицируйте вилку. Не используйте вилки-переходники с заземленными электроинструментами. Неизменные вилки и соответствующие розетки снизят риск поражения электрическим током.
- Избегайте контакта тела с заземленными поверхностями, такими как трубы, радиаторы, плиты и холодильники. Существует повышенный риск поражения электрическим током, если ваше тело заземлено. Не подвергайте электроинструмент воздействию дождя или влаги. Попадание воды в электроинструмент увеличивает риск поражения электрическим током.
- Не злоупотребляйте шнуром. Никогда не используйте шнур для переноски, вытягивания или отсоединения электроинструмента от сети. Храните шнур вдали от источников тепла, масла, острых краев или движущихся частей. Поврежденные или запутавшиеся шнуры повышают риск поражения электрическим током.
- При работе с электроинструментом на открытом воздухе используйте удлинитель, подходящий для использования на открытом воздухе. Использование шнура, подходящего для использования на открытом воздухе, снижает риск поражения электрическим током.
- Если работа с электроинструментом во влажном помещении неизбежна, используйте остаточный ток защищенный источник питания (УЗО). Использование УЗО снижает риск поражения электрическим током.

**ВНИМАНИЕ!** Не допускайте эксплуатацию изделия без заземления удлиняющего кабеля! Установка автоматического устройства предохранения (УЗО) от утечки тока более 30 mA в электрическую сеть - обязательна!



## Личная безопасность

- Будьте бдительны, следите за тем, что вы делаете, и руководствуйтесь здравым смыслом при работе с электроинструментом. Не пользуйтесь электроинструментом, если вы устали или находитесь под воздействием наркотиков, алкоголя или медикаментов. Малейшая невнимательность при работе с электроинструментом может привести к серьезным травмам.
- Используйте средства безопасности. Всегда надевайте защитные очки. Средства безопасности, такие как респиратор, нескользящая защитная обувь, каска или средства защиты органов слуха, используемые всякий раз, когда этого требуют условия, уменьшат травматизм персонала.



**RU** Руководство пользователя  
Кусторез электрический

• Избегайте случайного включения. Перед подключением убедитесь, что выключатель находится в выключенном положении. Переноска электроинструмента, держа палец на выключателе, или подключение электроинструмента с включенным выключателем может привести к несчастным случаям.



• Перед включением электроинструмента извлеките регулировочный ключ или гаечный ключ-бабочку. Гаечный ключ, оставленный прикрепленным к вращающейся части электроинструмента, может привести к травмам.

### БЕЗОПАСНОСТЬ ПРИ РАБОТЕ

- Стричь/подрезать разрешается только в дневное время или при хорошем искусственном освещении.
- Не используйте электрический кусторез во время дождей, ураганного ветра, а также других природных катаклизмов, представляющих угрозу вашей безопасности.
- Запрещается работать с неисправной защитой или без установленных предохранительных механизмов.
- Во время работы нельзя торопиться, нужно спокойно, равномерно двигаться.
- При работе необходимо держаться за обе рукоятки электрического кустореза.
- Расставьте ноги чуть дальше, чем ширина плеч, так чтобы ваш вес равномерно распределялся на обе ноги, и всегда во время работы сохраняйте равновесие.
- Всегда поддерживайте необходимые обороты двигателя. Старайтесь не превышать обороты без необходимости.
- Если во время работы электрический кусторез начинает сильно вибрировать, Вам следует остановить двигатель и постараться найти причину. Не запускайте двигатель пока проблема не будет найдена и устранена.
- Не прикасайтесь в движущимся и режущим частям электрического кустореза, а также к горячим поверхностям. Избегайте слишком длительной работы, так как продолжительное воздействие вибрации на руки оператора может нанести вред.
- Держите руки подальше от линии реза. Обязательно отключите электрический кусторез перед очисткой застрявшего мусора.
- Не пересекайте дорогу или гравийную дорожку с работающим электрическим кусторезом.

### Дополнительные правила безопасности при работе с инструментом:

Удерживайте машину за изолированные поверхности захвата, если режущий инструмент при работе может коснуться к скрытой проводке. При прикосновении режущего инструмента к находящемуся под напряжением проводу доступные металлические части ручной машины могут попасть под напряжение и вызвать поражение оператора электрическим током. Держите машину за изолированные поверхности, предназначенные для удержания рукой, при выполнении операции, при котором возможен контакт крепежных элементов (закручиваемых шурупов или винтов) со скрытой проводкой. При их контакте с проводом, находящимся под напряжением, доступные для прикосновения металлические части машины оказываются под напряжением, в результате чего оператор может быть поражен электрическим током.

**Осторожно! Остаточные риски.** Даже если вы используете данный электроинструмент в соответствии с инструкциями, нельзя исключить определенные остаточные риски. В связи с конструкцией и расположением оборудования могут возникнуть следующие опасности: повреждение легких при отсутствии подходящей защитной маски от пыли; повреждение слуха при отсутствии подходящей защиты ушей; повреждение здоровья, вызванное вибрацией рук, если оборудование используется в течение длительного времени или неправильно управляется и обслуживается.

## ОСОБЫЕ ПРАВИЛА ТЕХНИКИ БЕЗОПАСНОСТИ ПРИ АККУМУЛЯТОРНОГО КУСТОРЕЗА

- Держите все части тела подальше от режущего полотна. Не извлекайте режущий материал и не удерживайте режущий материал во время движения лезвий.
- При очистке застрявшего материала убедитесь, что выключатель выключен. Малейшая невнимательность при работе с машиной может привести к серьезным травмам.
- Переносите инструмент за ручку с остановленным режущим лезвием. При транспортировке или хранении инструмента всегда закрывайте лезвия защитными щитками. Правильное обращение с аппаратом уменьшит вероятность получения травм от режущих лезвий.
- Держите кабели подальше от зоны резки. Во время работы кабель может быть спрятан в кустах и может быть случайно перерезан лезвием.
- Храните шнуры питания и удлинители вдали от режущих средств.
- Используйте машину только при дневном или хорошем искусственном освещении.
- Никогда не используйте инструмент с поврежденными ножами, а также без установленных насадок
- Включайте двигатель только тогда, когда руки и ноги находятся вдали от режущих средств.
- Всегда отключайте аппарат от источника питания: - всякий раз, когда вы оставляете машину без присмотра; - перед устранением засора; - перед проверкой, чисткой или работой с инструментом; - после удара о посторонний предмет; - всякий раз, когда машина начинает ненормально вибрировать.
- Следите за тем, чтобы режущие средства не травмировали ноги и руки.
- Всегда следите за тем, чтобы вентиляционные отверстия были очищены от мусора.
- Не эксплуатируйте машину в закрытых помещениях, где существует риск заземления оператора между машиной и другим объектом.
- Никогда не пытайтесь выполнять какие-либо регулировки во время работы машины.
- Вы должны выключить машину:
  - Перед проверкой или работой на машине.
  - При транспортировке машины.
  - Всякий раз, когда вы оставляете машину без присмотра.
  - Если машина начинает ненормально вибрировать.
- **ПРЕДУПРЕЖДЕНИЕ!** Если что-то сломалось или произошел несчастный случай во время работы, вы должны немедленно выключить машину и отодвинуть ее, чтобы предотвратить дальнейшее повреждение. Если произошел несчастный случай с травмами или пострадали третьи лица, немедленно примите меры первой помощи, наиболее подходящие для данной ситуации, и обратитесь в медицинские учреждения для получения необходимой медицинской помощи. Тщательно удалите любой мусор, который может причинить ущерб или причинить вред людям или животным, если он не будет виден.
- После удара о посторонний предмет немедленно остановите машину и тщательно осмотрите ее на наличие повреждений. Прежде чем продолжить, устраните повреждения.
- Держите удлинитель подальше от режущих элементов.
- Никогда не эксплуатируйте машину с поврежденными защитными ограждениями или без установленных защитных ограждений.
- Всегда держите руки и ноги подальше от режущих средств, особенно при включении двигателя.
- Никогда не эксплуатируйте машину без неисправных ограждений или щитков, или без защитных устройств, а также если шнур поврежден или изношен.
- Металлические препятствия, такие как заборы и т. д., могут повредить режущие лезвия.

## ОПИСАНИЕ СИМВОЛОВ



Внимательно прочитайте руководство перед началом эксплуатации и соблюдайте все предупреждения по безопасности.



Всегда надевайте наушники, каску, защитные очки и/или защитные маски. В повседневных очках используются только ударопрочные линзы; это не защитные очки.



Надевайте тонкие и нескользящие, антивибрационные перчатки.



Надевайте безопасную и нескользящую обувь



Необходимо носить защитную одежду  
Не носите свободную одежду, перчатки, шарфы, галстуки и украшения (кольца, наручные часы), которые могут быть захвачены движущимися частями.



Держитесь посторонних людей, детей, животных на безопасном расстоянии от рабочей зоны



Остерегайтесь отскакивающих предметов



Опасность поражения электрическим током



Опасность



Опасность повреждения электрического кабеля



Символ двойной изоляции



Символ соответствия  
техническим регламентам ЕАС

*При эксплуатации или ремонте машины НЕОБХОДИМО носить соответствующие средства индивидуальной защиты (СИЗ).*

*Никакие средства защиты не могут обеспечить 100% защиту. При выборе средств индивидуальной защиты убедитесь, что они имеют маркировку CE и подходят пользователю по размеру, форме и т. д. Если одновременно надевается более одного средства индивидуальной защиты, убедитесь, что их можно использовать вместе, например, можно надеть защитные очки. нарушить герметичность респиратора, что приведет к утечке воздуха.*

**RU** Руководство пользователя  
Кусторез электрический

## СБОРКА И ПОДГОТОВКА К РАБОТЕ

### РАСПАКОВКА

- Удалите все упаковочные материалы.
- Удалите оставшуюся упаковку и опоры для транспортировки (если они есть).
- Проверьте комплектность содержимого упаковки.
- Проверьте прибор, шнур питания, вилку и все принадлежности на предмет повреждений при транспортировке.
- Храните упаковочные материалы как можно дальше до окончания гарантийного срока.
- После этого утилизируйте их в местной системе утилизации отходов.

**ВНИМАНИЕ:** Упаковочные материалы не являются игрушками!  
Дети не должны играть с пластиковыми пакетами! Опасность удушья!



### УСТАНОВКА ЩИТКА

**ВНИМАНИЕ! НЕ ИСПОЛЬЗУЙТЕ** кусторез без установки защитного ограждения.



1. Прорезь щитка (3) совместите с отверстиями на корпусе и надежно зафиксируйте винтами (B) с обеих сторон корпуса. На каждой стороне корпуса имеется по 2 винта.

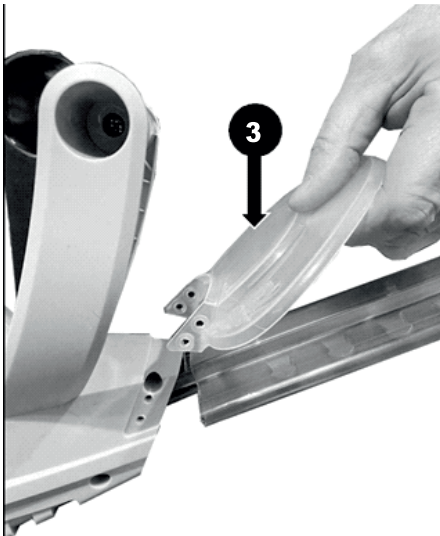


рис. 2

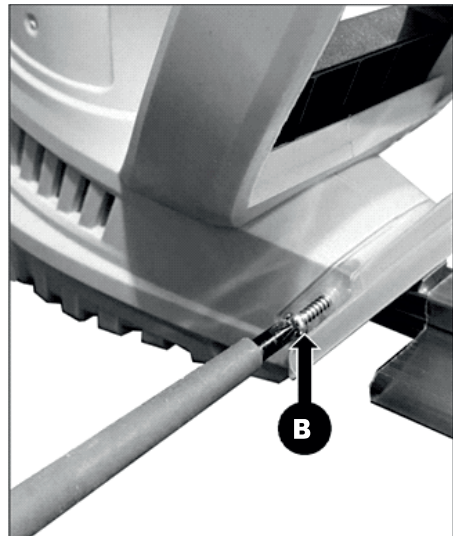


рис. 3

**RU** Руководство пользователя  
Кусторез электрический

## ДЕРЖАТЕЛЬ КАБЕЛЯ НА РУЧКЕ

**ВНИМАНИЕ!** Прежде чем делать это, убедитесь, что кусторез отключен от источника питания. Если инструмент подключен к сети, вы можете случайно нажать на курок.



Держатель кабеля предназначен для предотвращения натяжения и удержания кабеля на месте во время работы. Способ использования:

1. Сделайте небольшую петлю на кабеле питания (8).
2. Проденьте петлю через отверстие в ручке и наденьте на крючок (9).
3. Медленно потяните петлю, чтобы устранить провисание.

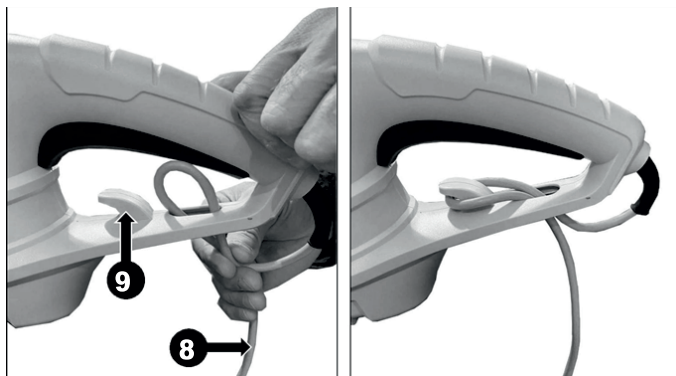


рис. 4

## ЗАЩИТНЫЙ ЧЕХОЛ

Защитные чехлы лезвий должны быть сняты перед использованием инструмента. При этом будьте осторожны с лезвиями, вы можете поранить себя либо окружающих. Защитные чехлы лезвий должны быть надеты перед хранением и транспортировкой кустореза.



рис. 5

## РАБОТА С ИНСТРУМЕНТОМ

### ВКЛЮЧЕНИЕ

**ВНИМАНИЕ! ВЫ ДОЛЖНЫ** прочитать и понять полную инструкцию по технике безопасности перед запуском машины.



2. Электрический кусторез оснащен двуручным предохранительным выключателем. Чтобы включить машину, необходимо одновременно нажать предохранительный выключатель на передней ручке (4) и кнопку включения/выключения (7).

### ОСТАНОВКА

**ВНИМАНИЕ!** Режущие элементы продолжают вращаться некоторое время после выключения двигателя.

**ВНИМАНИЕ:** Всегда выключайте машину, прежде чем положить ее на землю.

1. Отпустите кнопку включения/выключения (7) или предохранительный выключатель на передней ручке (4) чтобы остановить машину.

2. Отключите от электросети.

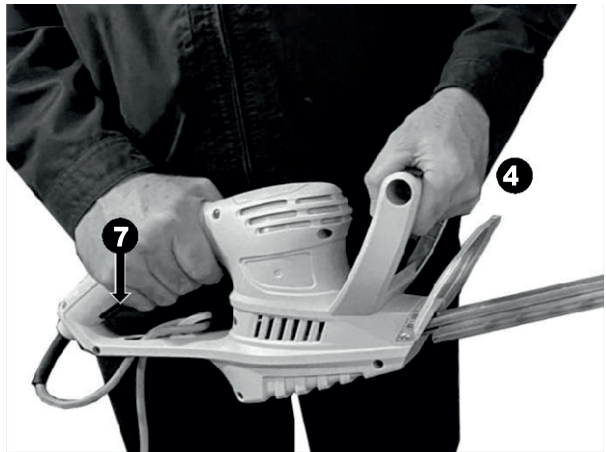


рис. 6

### РЕГУЛИРОВКА УГЛА НАКЛОНА РУКОЯТКИ

(для модели HYHT 600E)

1. Нажмите на кнопку (10), расположенную на пересечении корпуса ручки и двигателя.
2. Отрегулируйте заднюю рукоятку (6).
3. Отпустите кнопку (10).

**ВНИМАНИЕ!** Всегда **ВЫКЛЮЧАЙТЕ ДВИГАТЕЛЬ** и убедитесь, что режущий инструмент остановился перед очисткой, снятием или регулировкой лезвия. Перед проведением любых работ по обслуживанию, очистке, ремонту электрического триммера, всегда убедитесь, что инструмент отключен от питающей сети.  
**Ни в коем случае НЕ МОДИФИЦИРУЙТЕ ИЗДЕЛИЕ!**



## РАБОТА С КУСТОРЕЗОМ

**ВНИМАНИЕ!** Держите пальцы подальше от лезвий.

**ВНИМАНИЕ!** Убедитесь в отсутствии посторонних в зоне проведения работ.

**ВНИМАНИЕ!** При работе с кусторезом держите удлинитель позади триммера.

Никогда не навешивайте его на подстригаемую изгородь.



### СТРИЖКА ЖИВОЙ ИЗГОРОДИ

Инструмент можно использовать для обрезки небольших живых изгородей и кустарников.

**Совет:** подстригать живые изгороди и кусты, которые осенью теряют листву, следует в июне и октябре. Живые изгороди, которые не теряют листву, следует обрезать в апреле и августе. Трапецевидная форма растений наиболее соответствует их естественному росту.

1. Перед работой срежьте и удалите ветки, превышающие режущую способность данного продукта, с помощью подходящего секатора а также проверьте живую изгородь на наличие посторонних предметов, например, проволочных заграждений.
2. Всегда крепко держите изделие обеими руками за переднюю и заднюю рукоятки. Никогда не управляйте этим изделием только одной рукой.
3. Не торопитесь и не пытайтесь срезать слишком много одним движением режущего устройства.
4. Сначала разрежьте обе стороны снизу вверх. Это предотвратит попадание обрезков на участок, который еще предстоит срезать (рис.7).
5. Обрезав боковые стороны, приступайте к верху. Старайтесь держать режущее устройство под углом примерно  $15^\circ$  к режущей поверхности. (рис. 8).
6. При стрижке широкой живой изгороди, когда зона среза находится в поле зрения, легкими скользящими движениями перемещайте режущее лезвие по поверхности среза, следуя форме живой изгороди или кустарника. Для оптимальной производительности резки рекомендуется слегка наклонить режущее лезвие вниз в направлении движения.
7. Для достижения лучшего результата режьте в несколько этапов, если разрезаемая область очень длинная; меньшие черенки позволят легко компостировать.

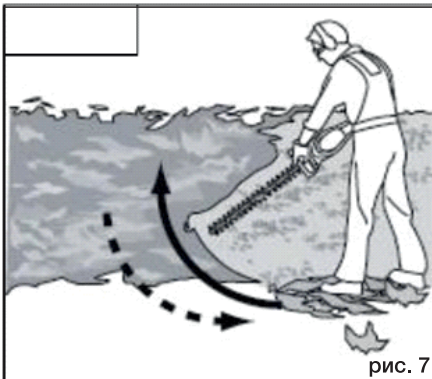


рис. 7

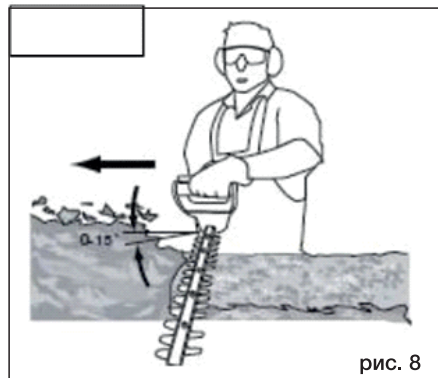


рис. 8

## ТЕХНИЧЕСКОЕ ОБСЛУЖИВАНИЕ

**ВНИМАНИЕ!** Для проведения любых работ по техническому обслуживанию электрического кустореза отключите его от сети электропитания, отсоединив вилку от удлинителя. Перед использованием выполните необходимое техническое обслуживание или ремонт.

• Регулярная очистка гарантирует оптимальную производительность и долгий срок службы. Инструмент следует тщательно чистить как до, так и после использования. Внутри оборудования нет деталей, которые требуют дополнительного обслуживания.

**ВНИМАНИЕ!** Запрещается использование каких-либо растворителей для очистки пластиковых поверхностей.

• Убедитесь, что лезвие и защитный щиток не повреждены и установлены правильно.

**ВНИМАНИЕ!** Перед использованием выполните необходимое техническое обслуживание или ремонт. Для проведения любых работ по техническому обслуживанию аккумуляторного кустореза отключите его от зарядного кабеля.

• Регулярная очистка гарантирует оптимальную производительность и долгий срок службы.

• Инструмент следует тщательно чистить как до, так и после использования. Внутри оборудования нет деталей, которые требуют дополнительного обслуживания.

**ВНИМАНИЕ!** Запрещается использование каких-либо растворителей для очистки пластиковых поверхностей.

• Рекомендуется для очистки протирать инструмент сухой тряпкой и мягкой щеткой.

• Запрещается мыть инструмент в воде и под струей воды.

• Не применяйте моющие средства и растворители, так как они могут повредить пластмассовые детали инструмент и вывести ее из строя.

• Следите за затяжкой всех гаек, болтов и винтов, чтобы убедиться, что изделие находится в безопасном рабочем состоянии.

• Визуально проверьте состояние режущих кромок лезвия. Следует немедленно выровнять любые зазубрины или выступы, вызванные камнями или тому подобным. Также проверьте, нет ли незакрепленного, смещенного или поврежденного лезвие, ослабленного крепления или изношенных деталей.

• Используйте только оригинальные запасные части и принадлежности.

• При остановке изделия для обслуживания, проверки или хранения, а также для замены принадлежностей отключите источник питания, отсоедините изделие от сети и убедитесь, что все движущиеся части полностью остановлены.

• Перед выполнением любых проверок, регулировок и т.д. дайте изделию остыть. Ухаживайте за изделием бережно и содержите его в чистоте.

## ПОИСК НЕИСПРАВНОСТЕЙ

### ВНИМАНИЕ!

По поводу ремонтных работ, выполнение которых не описано в данном руководстве, необходимо обращаться в сервисный центр HYUNDAI.

Проблема	Возможная причина	Возможное решение
Инструмент не включается	Предохранитель в сетевой вилке перегорел/ неисправен	Проверьте предохранитель в сетевой вилке, при необходимости замените его
	Неисправность внутренней проводки	Свяжитесь с вашим сервисом дилер
Функции машины с перерывами	Неисправность внутренней проводки	Свяжитесь с вашим сервисом дилер



## ПРАВИЛА ХРАНЕНИЯ, ТРАНСПОРТИРОВКИ И УТИЛИЗАЦИИ

- Электрический кусторез следует хранить при комнатной температуре, вне досягаемости детей и домашних животных.
- Храните устройство в разобранном виде в сухом месте, вдали от возможных источников тепла и воспламенения, таких как печь, газовый бойлер, и пр., в недоступном для детей месте, исключая попадание прямых солнечных лучей, при температуре от +5 до +35°C, и относительной влажности не более 80% (при температуре +25°C).
- Возможные неисправности следует устранять перед установкой изделия на хранение, чтобы затем, воспользовавшись изделием, избежать поломок или травм.
- Устройство, инструкцию по эксплуатации, и все комплектующие детали следует хранить на протяжении всего срока эксплуатации.
- Чтобы поддерживать машину в хорошем рабочем состоянии, вы можете распылить смазочное масло вдоль лезвия, на верхнюю и нижнюю часть лезвия.
- При длительном простое устройства, необходимо тщательно очистить все части инструмента.
- Инструмент в упаковке изготовителя можно транспортировать всеми видами крытого транспорта при температуре воздуха от -10 до +40°C и относительной влажности до 80% (при температуре +25°C). На транспортных средствах кусторез предохраняйте от опрокидывания и повреждения. При транспортировании должны быть исключены любые возможные удары и перемещения упаковки с инструментом внутри транспортного средства.

### Не выбрасывайте электрический кусторез в бытовые отходы!



Отслуживший свой срок кусторез, оснастка и упаковка должны сдаваться на экологически чистую утилизацию и переработку. Информация о возможности утилизации электроприборов, отслуживших свой срок, может быть получена от местных властей.

- По истечению срока службы, устройство должно быть утилизировано в соответствии с нормами, правилами и способами, действующими на территории Таможенного союза.
- Для предотвращения негативного воздействия на окружающую среду, по окончании использования устройства, либо по истечению срока его службы, или его непригодности к дальнейшей эксплуатации, устройство подлежит сдаче в приемные пункты по переработке металлолома и пластмасс.
- Утилизация устройства и комплектующих узлов заключается в его полной разборке и последующей сортировке по видам материалов и веществ, для последующей переплавки или использования для вторичной переработки.
- Внимание! Упаковка изготовлена из перерабатываемых материалов. Утилизируйте ее в соответствии с местными правилами.

## СОБЛЮДЕНИЕ ПРЕДПИСАНИЙ ДАННОЙ ИНСТРУКЦИИ ПО ЭКСПЛУАТАЦИИ



Использование, техобслуживание и хранение инструмента HYUNDAI должно осуществляться точно, как описано в этом руководстве пользователя.

Срок службы изделия составляет 5 лет.

Гарантийный срок ремонта - 1 год.

Производитель не несет ответственность за все повреждения и ущерб, вызванные несоблюдением указаний по технике безопасности, указаний по техническому обслуживанию.

Это, в первую очередь, распространяется на:

- использование изделия не по назначению,
- технические изменения изделия,
- косвенные убытки в результате последующего использования изделия с неисправными деталями.

Производитель не несет ответственности в случае ущерба из-за повреждений вследствие невыполненных работ по техобслуживанию.

К таким повреждениям, кроме всего прочего, относятся:

- Коррозийные повреждения и другие последствия неправильного хранения,
- Повреждения и последствия в результате применения неоригинальных запчастей,
- Повреждения вследствие работ по техобслуживанию и ремонту, которые производились неуполномоченными специалистами.

Подробности на сайте <http://hyundaipower-belarus.com>.

## ГАРАНТИЙНЫЕ ОБЯЗАТЕЛЬСТВА

### ГАРАНТИЙНЫЙ ПЕРИОД

Условия гарантии перечислены в гарантийном талоне изделия. Срок бесплатного гарантийного ремонта составляет 12 месяцев и действителен при соблюдении предписаний и рекомендаций настоящей инструкции по эксплуатации. Срок эксплуатации 5 лет.

Гарантия не распространяется на детали, вышедшие из строя вследствие нормального износа, а также на быстро изнашивающиеся детали и расходные узлы, например, ручные стартеры, пластиковые части, тросы управления, воздушные, топливные, масляные фильтры, режущие ножи, амортизаторы, поршневые кольца, свечи зажигания, триммерные катушки, травосборники, мусоросборники и пр, а также на детали, срок службы которых зависит от регулярного технического обслуживания.

Внимание! Изделия принимаются в сервисный центр чистыми, только в собранном виде, а также полностью укомплектованными.

### РАСШИРЕННАЯ ГАРАНТИЯ

Производитель предоставляет Расширенную гарантию на изделия 24 месяца (+1 год с даты окончания основного срока гарантийного обслуживания). Дополнительная гарантия вступает в силу после выполнения следующих условий:



- регистрация в течении 30 дней с момента покупки на официальном сайте [hyundaipower-belarus.com](http://hyundaipower-belarus.com);
- прохождение планового технического обслуживания в авторизованном сервисном центре HYUNDAI с соответствующей отметкой в Гарантийном сертификате;
- соблюдение потребителем всех требований и рекомендаций по эксплуатации изделия, указанных в Руководстве пользователя.

Регламент технического обслуживания для получения Расширенной гарантии 2 года смотрите на сайте <http://hyundaipower-belarus.com> в соответствующем разделе «Расширенная гарантия».

Для проведения регламентных работ обращайтесь в сервисные центры HYUNDAI. Адреса и время работы авторизованных сервисных центров уточняйте в разделе «Сервис» на сайте <http://hyundaipower-belarus.com>.

### ВНИМАНИЕ!



Проверьте наличие в руководстве по эксплуатации гарантийного талона, отсутствие механических повреждений.

Убедитесь, что в гарантийном талоне поставлены: штамп магазина, дата продажи и подпись продавца.

Пожалуйста, внимательно прочитайте данное руководство перед установкой и использованием данного оборудования.

Информация, содержащаяся в данной публикации, являлась верной на момент поступления в печать. Компания в интересах развития оставляет за собой право изменять спецификации и комплектацию оборудования в любой момент времени без предупреждения и без возникновения каких-либо обязательств.









**HYUNDAI**  
POWER PRODUCTS



## Контактная информация:

Импортер в Беларуси:  
ООО «ЭландБелИмпорт»  
220053, г. Минск,  
ул. Будславская, 23/1, комната 2  
info@eland.by

Импорцёр у Беларусі:  
ТАА «ЭландБелИмпорт»  
220053, г. Мінск,  
вул. Будслаўская, 23/1, пакой 2  
info@eland.by

Importer to Belarus:  
LLC "ElandBellImport"  
220053, Minsk,  
st. Budslavskaya, 23/1, room 2  
info@eland.by