

Схема монтажа ванны

Упаковочный лист		
Поз.	Наименование	Кол.
1	Ванна	1
2	Кронштейн	4
3	Швеллер	2
4	Шпилька М10х140	4
5	Гайка М10	12
6	Дюбель 8х40	4
7	Саморез 4,2х16	12
8	Саморез 4х45	4
9	Ножка	4
10	Руководство по эксплуатации	1



Рисунок А- Ванна

Порядок сборки ванны:

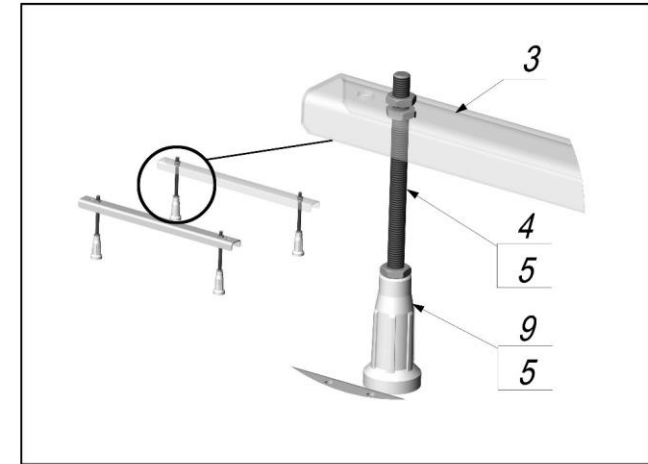


Рисунок 1- Сборка элементов каркаса ванны

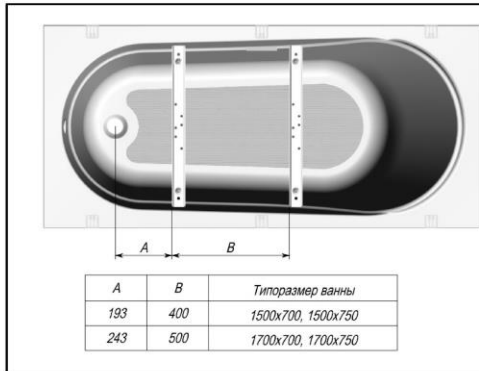


Рисунок 2- Схема установки элементов каркаса в зависимости от типоразмера ванны

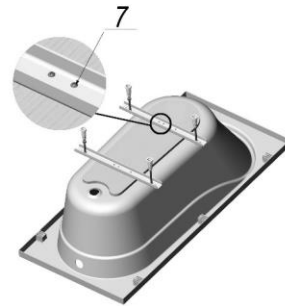


Рисунок 3- Фиксация каркаса ванны

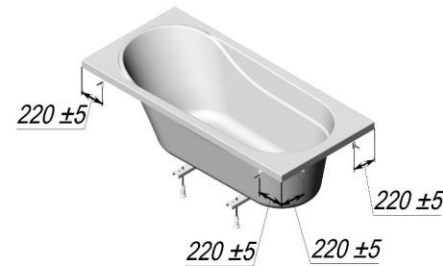


Рисунок 4- Схема расположения креплений кронштейнов к стене

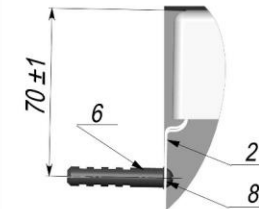


Рисунок 5- Крепление ванны к стене

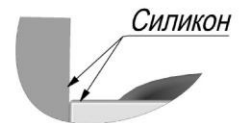


Рисунок 6- Нанесение силикона

* При установке экрана производителя шпильку каркаса необходимо установить в наружное отверстие швеллера со стороны экрана.