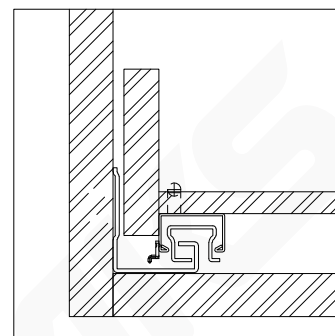


# Направляющие скрытого монтажа с 3D регулировкой AKS PLUS

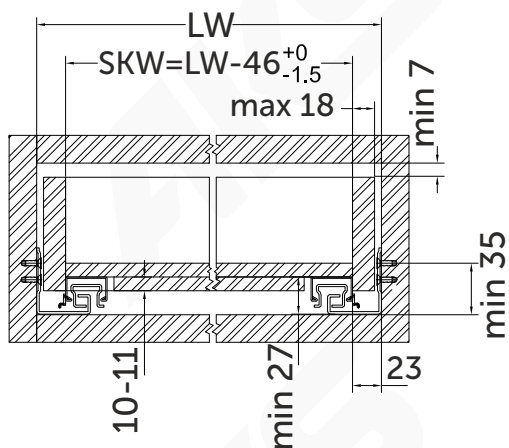
- ДСП 16-18 мм
- оцинковка
- синхронизированное полное выдвижение



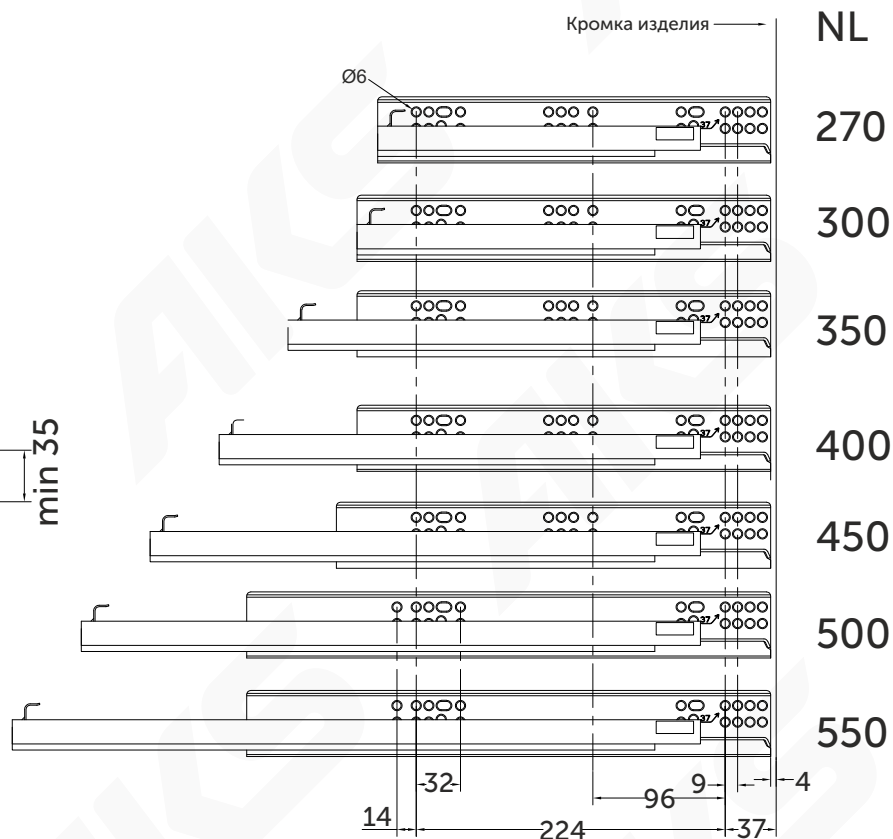
# 1

## Размеры ящика

LW - внутренний размер корпуса

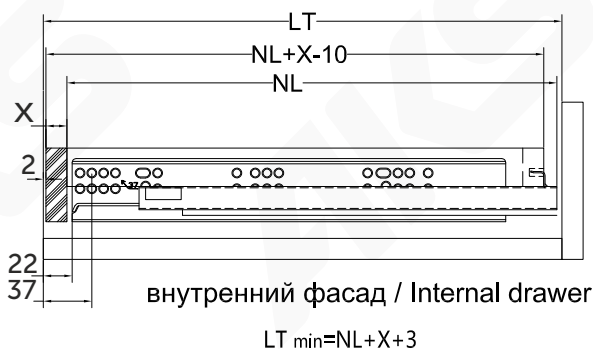
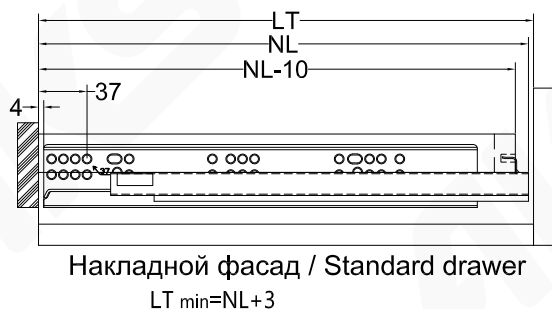


## Монтажные отверстия

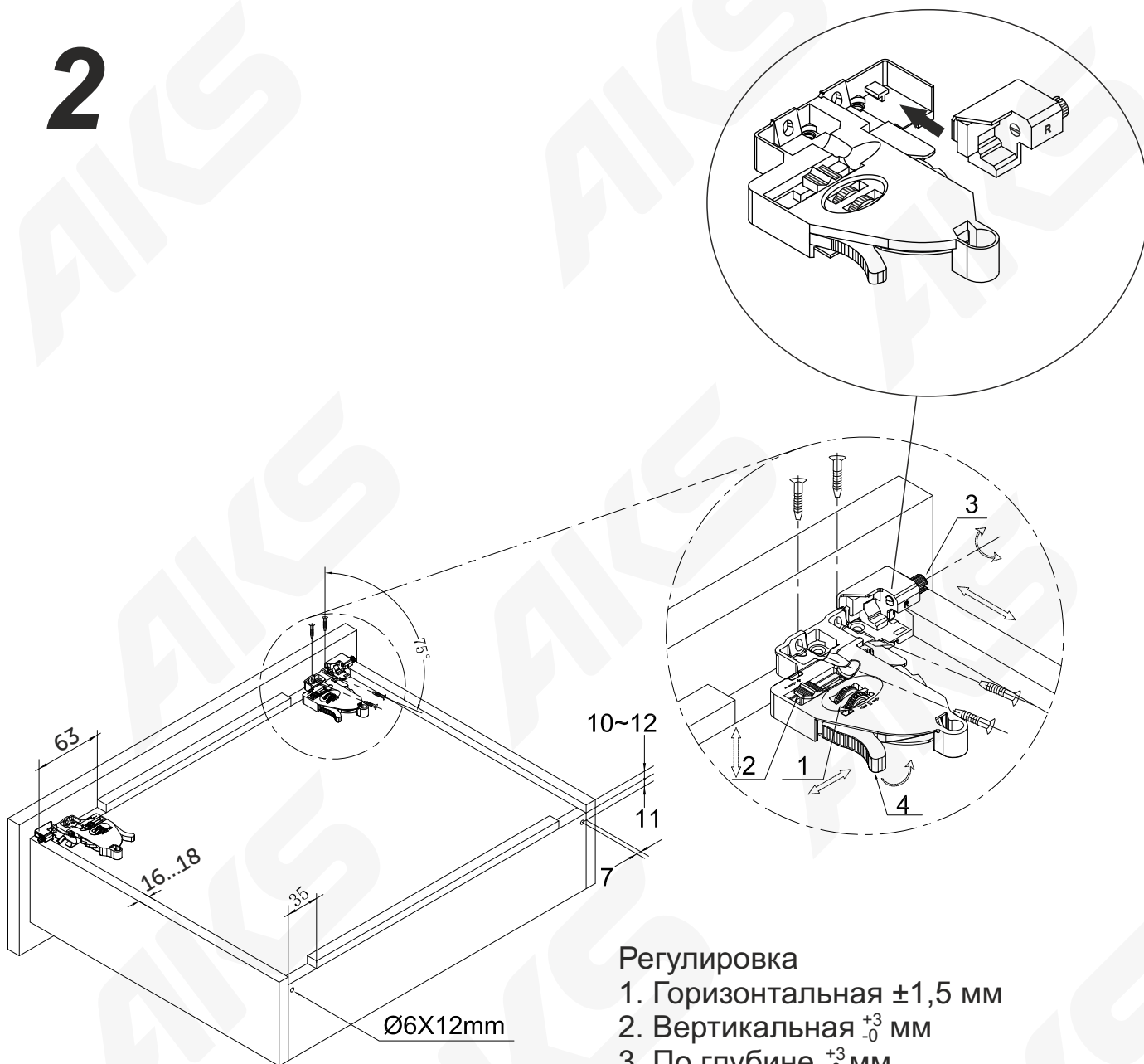


## Размеры ящика

NL - Номинальная длина  
LT - минимальная глубина



# 2



### Регулировка

1. Горизонтальная  $\pm 1,5$  мм
2. Вертикальная  $^{+3}_{-0}$  мм
3. По глубине  $^{+3}_{-0}$  мм