

## ГАРАНТИЙНЫЙ ТАЛОН

Дата продажи

Печать/подпись продавца

Дата установки

Печать/подпись установщика

Для обеспечения длительной и комфортной эксплуатации приобретенной Вами продукции торговой марки **RIVER** мы настоятельно рекомендуем:

- Для установки изделия пользоваться услугами квалифицированных специалистов, уполномоченных на проведение сантехнических работ.
- При установке строго придерживаться требований Инструкции по установке и эксплуатации.

**Гарантийный срок исчисляется с момента продажи изделия магазином и составляет: 1 год для душевых кабин, смесителей, душевых систем, душевых гарнитуров.**

При обнаружении в течение гарантийного срока в данном изделии недостатков, кроме возникших после передачи товара покупателю вследствие нарушения последним правил транспортировки, хранения, либо использования, а также действий третьих лиц или обстоятельств непреодолимой силы, мы обязуемся удовлетворить требования потребителя в соответствии с законом при следующих условиях:

Данная гарантия распространяется только на изделия, используемые в личных, семейных или домашних целях, не связанных с предпринимательской деятельностью. При применении изделия в коммерческой, общественной или промышленной сфере деятельности гарантийный срок составляет 6 месяцев.

В случае подачи заявления для проведения гарантийного ремонта изделия необходимо предъявить следующие документы: кассовый чек и подписанный покупателем правильно заполненный гарантийный талон с указанием артикула изделия, даты продажи, четко различимой печати продавца. В случае утраты перечисленных документов срок гарантии исчисляется со дня изготовления изделия.

**Уважаемый Покупатель! При приобретении продукции проверьте правильность заполнения ГАРАНТИЙНОГО ТАЛОНА:**

Гарантийный ремонт выполняется бесплатно. При этом гарантия не возобновляется заново, а действует дальше. Вопрос целесообразности замены или ремонта неисправных частей решает Сервисный центр. Решение о выезде мастера Сервисного центра на место установки изделия принимается Сервисным центром. Заменяемые детали переходят в собственность Сервисного центра. В случае проведения платного ремонта гарантийное обслуживание распространяется только на замененные части и действительно в течение 6 месяцев.

Услуги по установке (монтажу/демонтажу) изделия, работы, связанные с его наладкой и профилактическим обслуживанием не входят в гарантийные обязательства и выполняются Сервисным центром за дополнительную плату.

### Гарантия не распространяется:

1. При отсутствии фильтров грубой очистки воды и редукционных клапанов для регулировки давления.
2. На внешние и внутренние загрязнения, царапины, трещины, вмятины, потертости и прочие механические повреждения, возникшие в процессе эксплуатации или транспортировки.
3. На недостатки изделия, возникшие вследствие эксплуатации с неустраненными иными недостатками, либо возникшие вследствие технического обслуживания или ремонта лицами или организациями, не являющимися уполномоченными сервисными организациями.
4. На изделия, подвергшиеся конструктивным изменениям или используемые не по их прямому назначению.
5. На недостатки изделия, возникшие вследствие образования известкового налета либо использования загрязненной воды.
6. На недостатки изделия, вызванные по независящим от производителя причинам, таким как перепады напряжения питания, перепады давления в водопроводных сетях, явления природы и стихийные бедствия, пожар, домашние и дикие животные.
7. На недостатки изделий, возникшие в результате несоблюдения требований Инструкции по эксплуатации, неправильной установкой, небрежным обращением или плохим уходом, в том числе на дефекты поверхности изделия, возникшие в результате использования кислотосодержащих или абразивных средств.
8. На дефекты изделия, вызванные попаданием внутрь инородных предметов и механических примесей.
9. На расходные материалы, подверженные естественному износу (фильтры, прокладки, уплотнения, сальники, декоративные накладки, электрические лампы, аэраторы, элементы питания и др.)
10. На работы по установке, настройке, регулировке, чистке изделия, замене расходных материалов и прочий уход за изделием.
11. На комплектацию изделия.

*Претензий по внешнему виду и комплектности не имею, с гарантийными условиями и инструкциями по монтажу, обслуживанию и уходу ознакомлен.*

Подпись покупателя \_\_\_\_\_

Дата \_\_\_\_\_

ТОРГОВАЯ МАРКА



РОССИЯ

## ИНСТРУКЦИЯ ПО УСТАНОВКЕ ДУШЕВОЙ КАБИНЫ QUADRO Б/К



**QUADRO Б/К 80/26 МТ**

Размер 800\*800 мм

**QUADRO Б/К 90/70/26 МТ**

Размер 900\*700 мм

**QUADRO Б/К 90/26 МТ**

Размер 900\*900 мм

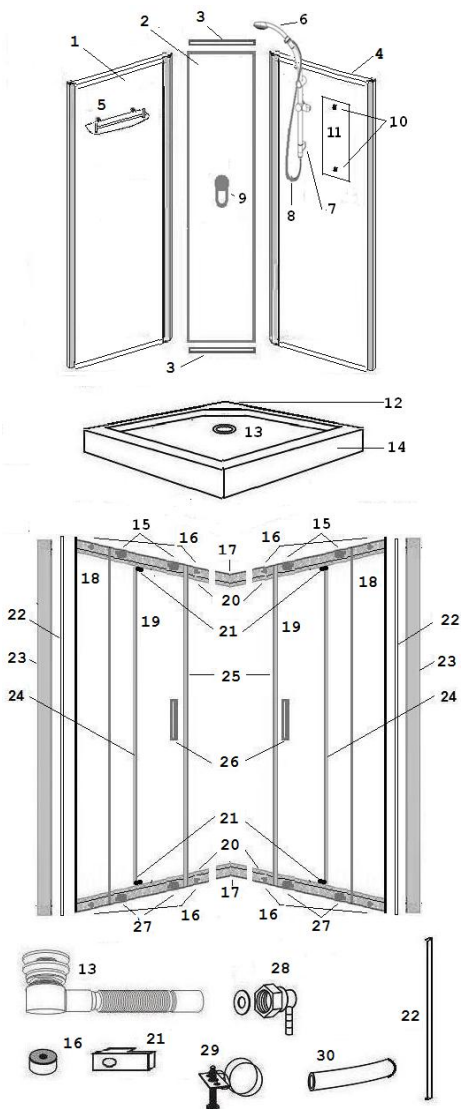
**QUADRO Б/К 100/80/26 МТ**

Размер 1000\*800 мм

Стекло матовое

Официальный сервисный центр RIVER – 8-495-908-88-78, 8-926-693-50-35

## КОМПЛЕКТАЦИЯ ДУШЕВОЙ КАБИНЫ QUADRO Б/К



**ВНИМАНИЕ!** Монтаж душевой кабины производится только на полностью подготовленное место (рис. 1,2).

Фильтры, УЗО, редукторы давления воды и гибкие шланги для подключения к системе водопровода в серийную комплектацию оборудования не входят.

№	Наименование	Кол.
1	Левая задняя стеклянная стенка в алюминиевой раме	1
2	Центральная стойка	1
3	Декоративная накладка на центральную стойку (только для 80/26, 90/26)	2
4	Правая задняя стеклянная стенка в алюминиевой раме	1
5	Стеклопанель	1
6	Ручной душ	1
7	Штанга для регулирования высоты ручного душа	1
8	Шланг ручного душа	1
9	Смеситель	1
10	Крепления для зеркала	2
11	Зеркало	1
12	Поддон	1
13	Сифон с гофротрубой	1
14	Съемный экран	1
15	Верхние ролики	4
16	Ограничители движения дверей	8
17	Соединительные уголки	2
18	Неподвижные стекла	2
19	Стекло дверей	2
20	Верхний и нижний направляющие профили	4
21	Держатель стекла	4
22	П-образный уплотнитель (для установки стекла в боковой профиль)	2
23	Боковые вертикальные профили	2
24	Г-образный уплотнитель на неподвижное стекло и стекло двери	4
25	Магнитный уплотнитель на стекло двери	2
26	Ручки	2
27	Нижние ролики	4
28	Угловой штуцер	1
29	Хомут	2
30	Шланг соединительный	1
31	Саморезы 4*8 для сборки каркаса	20
32	Саморезы 4*8 для крепления ограничителей и держателей стекла (в комплекте с держателями и ограничителями)	12
33	Саморезы 4*25 для крепления направляющих профилей с боковыми профилями	8
34	Саморезы 4*15 для соединения задних стенок с поддоном	4
35	Саморезы 4*10 для соединения уголков с верхними и нижними направляющими профилями	8

На стекло дверей /19/ установите ручки /26/ и ролики /15 и 27/, ролики с кнопкой регулировки /27/ устанавливаются снизу. Смажьте направляющие профили /20/ силиконовой смазкой.

Навесьте двери, сначала вставив ролики в верхний направляющий профиль, затем, нажав кнопки регулировки на нижних роликах, установите их в нижний направляющий профиль.

Наденьте прозрачные Г-образные уплотнители /24/ на неподвижные стекла /18/ и стекла дверей /19/. На место стыка дверей наденьте магнитные уплотнители /25/.

Подсоедините гофрированный шланг от сифона к сливному отверстию канализации..

Установите на поддон экран /15/.

Подключите смеситель к системе горячего и холодного водоснабжения.

**ВНИМАНИЕ!** Шланги для подключения душевой кабины к системе водоснабжения в комплект поставки не входят.

### 4. Проверка герметичности.

Если вы использовали санитарный герметик, то душевой кабиной можно пользоваться через 24 часа после установки душевой кабины. При обнаружении протеканий повторно нанесите герметик по швам соединения.

Установите душевую кабину на подготовленное заранее место, на котором производилась регулировка поддона по уровню.

### 5. Использование душевой кабины

**Стеклопакеты.** Стеклопакеты изделия представляют собой раздвижную конструкцию; герметичность дверей обеспечивается за счет магнитного уплотнителя. Двери открываются и закрываются без усилий. Пожалуйста, не открывайте и не закрывайте двери с усилием во избежание повреждения кабины. В случае возникновения затруднений при открывании-закрывании дверей, смажьте направляющие ролики (нижний и верхний профили) силиконовой смазкой и отрегулируйте верхние ролики.

**Смеситель.** Смеситель имеет керамический картридж; вы можете регулировать напор воды поворотом ручки вверх/вниз и температуру воды поворотом ручки вправо/влево.

**Ручной душ** можете вложить в слайдер на штанге или в трубку с желобом наверху штанги.

**Сифон.** На поддоне RIVER установлен сифон с системой Click-Clack. Вы можете закрыть крышку сифона, нажав на нее ногой. Открывается крышка сифона повторным нажатием. Для очистки сифона открутите крышку сифона, вытащите сетку, промойте ее, установите обратно в сифон и прикрутите крышку сифона.

### 6. Уход за душевой кабиной

1. Чистите кабину с помощью мягкой ткани и жидких средств по уходу за изделиями из акрила и ABS.. Запрещено использовать средства, содержащие ацетон, аммиачный спирт и органические растворители, абразивы.

2. Запрещено использовать для очистки душевой кабины парогенератор.

3.. Для удаления осадка от воды используйте моющие средства, рекомендованные для акриловых изделий.

4. Хромированные поверхности чистите, используя мягкие ткани, не обрабатывайте их средствами, содержащими кислоту. Не подвергайте поверхность ударам и контактам с царапающими предметами

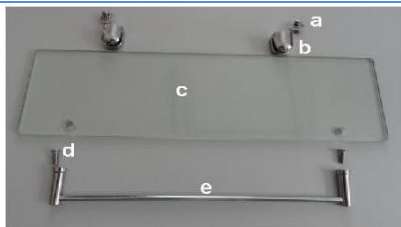
5. Для очистки сифона с системой Click-Clack открутите крышку сифона, вытащите сетку внутри сифона, очистите ее от накопившейся грязи, установите ее на место и вкрутите крышку сифона.

6. После принятия душа протирайте душевую лейку и верхний душ для предотвращения образования известкового налета.

Товар не подлежит обязательной сертификации.

Производитель оставляет за собой право на внесение изменения в конструкцию, дизайн и комплектацию.

Производитель «Пинху Ватерфал Сантехническое Оборудование» КНР, г. Пинху.

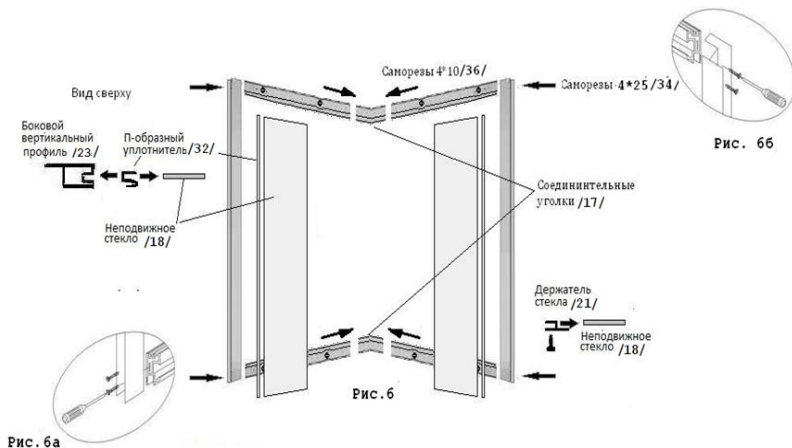


Соберите полку для косметических средств /8/ (рис.5). Для этого с помощью винтов с шайбами и прокладками /a/, входящими в комплект с полкой, прикрепите держатели полки /b/ к левой задней стенке /1/.

На стекло полки /c/ с помощью винтов /f/ установите ограничитель /e/. Вставьте стекло полки /c/ в установленные держатели /b/ и закрепите его с помощью винтов на нижней стороне держателей.

Рис. 5

## 26. Сборка фронтальной стенки душевой кабины (рис.6).



Соедините верхний и нижний направляющие профили /20/ с боковыми вертикальными профилями /23/ с помощью саморезов 4\*25 /33/ (рис.6а и 6б). С помощью саморезов 4\*10 /36/ соедините направляющие профили /20/ с соединительными уголками /17/.

На неподвижные стекла фронтальной стенки /18/ с одной стороны наденьте П-образные уплотнители /22/ и вставьте их в собранный каркас.

На углы стекол наденьте держатели стекла /21/ и прикрепите их саморезами 4\*8 /32/ к направляющим профилям

Прикрепите на верхний и нижний направляющие профили ограничители /16/ с помощью саморезов 4\*8 /32/. Саморезы 4\*8 /32/ входят в комплект с держателями стекла и ограничителями.

**Внимание! Держатели неподвижных стекол /21/ и ограничители движения стекол дверей /16/ прикручивайте с осторожностью, чтобы не повредить внешнюю сторону алюминиевых направляющих профилей /20/.**

## 3в. Сборка душевой кабины (рис. 7, 8).

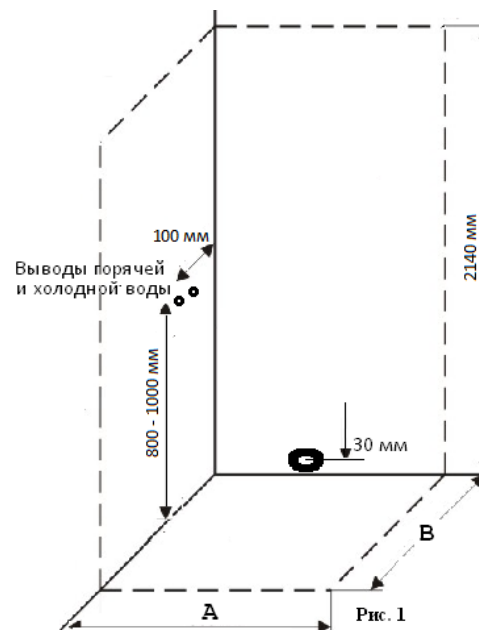
Совместите крепежные отверстия на собранных задних стенках и на каркасе фронтальной стенки, соедините их с помощью саморезов 4\*8 /31/ (рис.7).



Рис.8

Установите собранный каркас душевой кабины на поддон /12/. Выровняйте на поддоне каркас душевой кабины по переднему бортику, просверлите отверстия на поддоне соответственно отверстиям на нижних профилях задних стенок и соедините каркас душевой кабины с поддоном саморезами 4\*15 /34/ (рис.8), при желании нанесите на места соединений санитарный герметик.

1. Установка душевой кабины производится в предназначенном для этого помещении, в строгом соответствии со схемой проведения работ.
2. Стены и пол на месте установки должны быть облицованы и не должны иметь никаких выступов в пределах габаритных размеров оборудования (в том числе бордюров). Перед установкой кабины все отделочные работы, включая отделку потолка, должны быть завершены.
3. Внимание! При подготовке водопроводных коммуникаций для подключения оборудования требуется установка фильтров механической очистки воды.
4. Давление воды в системе должно находиться в пределах 2-4 атмосфер. В случае превышения давления допустимой нормы, необходима установка понижающих редукторов. Если разница в давлении горячей и холодной воды превышает 0,5 атм., требуется установка обратных клапанов.
5. Установка фильтров и редукторов на выходы непосредственно на подготовленное для подключения оборудование не допускается!
6. Выводы горячей и холодной воды должны иметь наружную резьбу диаметром 1/2, диаметр отверстия для подключения канализации - 50 мм.
7. Для обеспечения слива воды из поддона канализационная труба должна быть ниже дна поддона. Уровень канализации не должен превышать 30 мм от пола до центра канализационной трубы (рис.1).
8. Максимально допустимая температура воды при использовании акриловых ванн и кабин не должна превышать 60 градусов С.
9. Для монтажа и последующего обслуживания оборудования необходимо свободное пространство по периметру не менее 40 см для обеспечения доступа ко всем рабочим узлам и агрегатам.
10. Высота потолка в помещении, подготовленном для установки душевой кабины должна обеспечивать зазор между душевой кабиной и потолком не менее 15 см.



QUADRO Б/К 90/7026 L    QUADRO Б/К 90/7026 R  
QUADRO Б/К 100/8026 L    QUADRO Б/К 100/8026 R

Модель	A, мм	B, мм
QUADRO Б/К 80	800	800
QUADRO Б/К 90	900	900
QUADRO Б/К 90/7026 L	900	700
QUADRO Б/К 90/7026 R	700	900
QUADRO Б/К 100/8026 L	1000	800
QUADRO Б/К 100/8026 R	800	1000

При нарушении правил установки гарантийное обслуживание душевых кабин не производится.



## 1. Установка и выравнивание поддона.

Поддон /12/ поставляется в собранном виде. Для удобства снимите с поддона экран /14/. Установите поддон на подготовленное место. Уровнем проверьте горизонтальность поддона. При необходимости отрегулируйте горизонтальное положение поддона с помощью регулировочных винтов на ножках каркаса (рис. .2).



Рис. 2

Установите сифон /13/, при желании обработайте места соединения санитарным герметиком. К сифону подсоедините гофрированный шланг. Для удобства дальнейшей сборки отодвиньте поддон от места, на котором он будет стоять.

## 2. Сборка душевой кабины.

**Внимание! Не затягивайте винты до упора. Это позволит регулировать их положение в ходе дальнейшей установки. Затяните винты только по окончании полной установки кабины**

### 2а. Сборка задней стенки (рис. 3, 4, 4а-г, 5)

- На верхний конец штанги /3\*/ наденьте слайдер – держатель ручного душа /2\*.
- Вставьте трубку с желобом /1\*/ в прямую часть штанги /3\*.
- Прикрепите нижний кронштейн штанги к нижнему отверстию на задней стенке /4/ душевой кабины с помощью большой гайки /4а\*.
- Прикрепите верхний кронштейн штанги к верхнему отверстию на задней стенке /4/ душевой кабины с помощью винта /5а\*.
- Прикрутите коническую гайку шланга /6\*/ к ручному душу /5\*, затяните ее. Вставьте ручной душ /5\*/ в желоб-держатель /1\*/ на верхней части штанги или в слайдер – держатель ручного душа /2\*.
- Другой конец шланга /6\*/ прикрутите к нижнему концу штанги /7\*.
- К нижнему креплению штанги с наружной стороны прикрепите угловой штуцер /28/.
- Установите смеситель /9/ на центральную стойку /2/. Соедините выход смесителя с помощью шланга /30/ и хомутов /29/ с установленным угловым штуцером /28/.

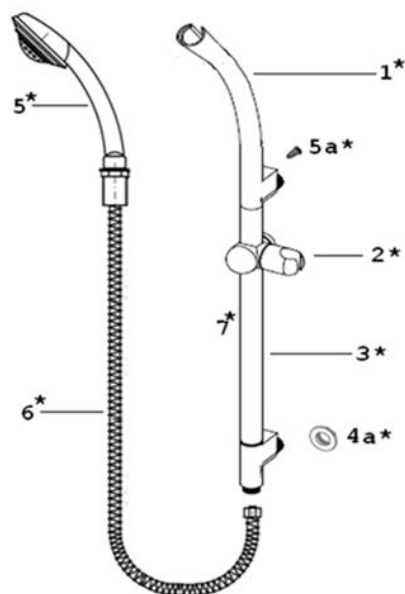


Рис.3

На заднюю стенку /4/ с помощью креплений /10/ установите зеркало /11/.

Сверху и снизу центральной стойки /2/ установите декоративные накладки /3/ (только для QUADRO Б/К 80/26 и QUADRO Б/К 90/26)

Совместите отверстия для крепежа на центральной стойке /2/ и на задних стенках /1 и 4/, скрепите их с помощью саморезов 4\*8 /32/ (рис. 4)

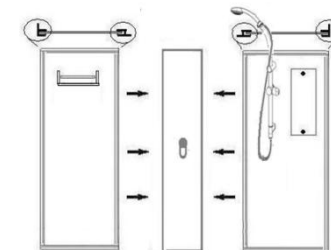


Рис.4

### \*\*\* Сборка задних стенок QUADRO Б/К 90/7026 и QUADRO Б/К 100/8026

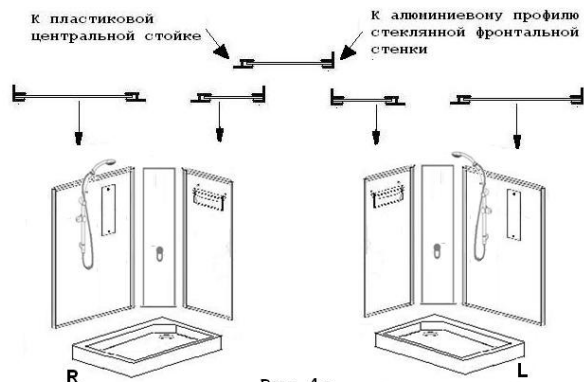


Рис. 4а

Если вы приобрели душевую кабину QUADRO Б/К 90/7026 или QUADRO Б/К 100/8026, проверьте, как установлены боковые вертикальные профили на задних стенках (рис.4а).

1. Отвинтите саморезы, соединяющие боковые вертикальные профили алюминиевой рамы задней стеклянной стенки с верхним и нижним профилями алюминиевой рамы. Снимите боковые вертикальные профили со стекла.(рис.4 б, в).



Рис. 4б

Рис. 4в

2. Поменяйте местами вертикальные профили алюминиевой рамы задней стеклянной стенки. С помощью саморезов прикрепите боковые вертикальные профили к верхнему и нижнему профилям алюминиевой рамы.

3. Аналогично поменяйте местами вертикальные боковые профили алюминиевой рамы на другой задней стеклянной стенке.