

STARWIND

РУКОВОДСТВО ПО ЭКСПЛУАТАЦИИ



Мясорубка электрическая
SMG-5550

СОДЕРЖАНИЕ

Меры безопасности.....	3
Специальные меры безопасности.....	4
Назначение.....	5
Схема устройства.....	6
Подготовка к работе.....	7
Эксплуатация устройства.....	8
- Установка насадки для приготовления кеббе.....	9
- Установка насадки для приготовления колбас.....	9
- Установка насадки-овощерезки.....	9
- Установка насадки-соковыжималки.....	10
- Использование формы-пресса для котлет.....	10
Уход и очистка.....	10
Транспортировка и хранение.....	11
Условия утилизации.....	11
Порядок действий в случае обнаружения неисправности.....	11
Технические характеристики.....	12
Комплектация.....	12
Гарантийный талон.....	13

МЕРЫ БЕЗОПАСНОСТИ

- Перед использованием прибора внимательно ознакомьтесь с настоящей инструкцией по эксплуатации.
- Пожалуйста, сохраняйте настоящую инструкцию по эксплуатации, гарантийный талон, чек, упаковочную коробку и, по возможности, другие элементы упаковки прибора.
- Производитель не несет ответственности за выход из строя устройства или за ущерб, возникший в результате неправильного или непредусмотренного настоящей инструкцией использования прибора.
- Регулярно проверяйте прибор и его кабель для выявления повреждений. Не используйте прибор в случае обнаружения каких-либо повреждений.
- Перед использованием прибора убедитесь в соответствии рабочего напряжения прибора и напряжения электросети.
- Рекомендуется подключать устройство к розетке с заземлением.
- Не рекомендуется подключать устройство к электросети при помощи удлинителей, разветвителей и переходников.
- Подключайте прибор только к источнику переменного тока.
- Для дополнительной защиты рекомендуется установить устройство защитного отключения (УЗО). Для установки обратитесь к специалисту.
- Во избежание перегрузки электрической сети не рекомендуется включать одновременно несколько устройств с большим потреблением мощности.
- Не погружайте прибор в воду или другие жидкости.
- Не используйте прибор не по назначению.
- Не используйте прибор на открытом воздухе.
- Не используйте прибор в местах, где распыляются аэрозоли или используются легковоспламеняющиеся жидкости.
- Не допускается включение прибора после падения даже при отсутствии внешних повреждений до того, как его осмотрит специалист. Обратитесь в специализированный сервис.
- Не накрывайте включенное в розетку устройство.
- Избегайте соприкосновения сетевого кабеля устройства с горячими поверхностями и острыми предметами.
- В случае повреждения кабеля использование устройства запрещено.
- Никогда не оставляйте включенный в сеть прибор без присмотра даже на короткий срок.
- Не прикасайтесь к включенному в сеть прибору влажными или мокрыми руками.
- В случае обнаружения неисправности немедленно отключите прибор от сети.
- Отключая прибор от сети, держитесь за вилку, не тяните за кабель.
- Не ремонтируйте прибор самостоятельно, обращайтесь в авторизованный сервисный центр или специализированную мастерскую.
- Предохраняйте прибор и сетевой кабель от воздействия высоких температур, попадания прямых солнечных лучей, сырости и прочих негативных воздействий.
- Прибор не предназначен для использования детьми, а также лицами с ограниченными физическими, чувствительными и умственными возможностям, лицами без соответствующего опыта и знаний, без предварительного обучения, инструктажа и

наблюдения за работой лица, ответственного за их безопасность.

- Не разрешайте детям использовать устройство и аксессуары в качестве игрушки. Не разрешайте детям играть с коробкой и прочими элементами упаковки.
- Не допускается использование устройства с принадлежностями, не входящими в комплект поставки.
- Рекомендуется хранить и использовать устройство в местах, недоступных для детей.
- При хранении устройства избегайте спутывания или заламывания сетевого кабеля.

СПЕЦИАЛЬНЫЕ МЕРЫ БЕЗОПАСНОСТИ

- Не погружайте моторный блок, кабель и вилку в воду или другие жидкости.
- Не допускается мойка моторного блока в посудомоечной машине.
- Не промывайте моторный блок под струей воды.
- Моторный блок, в случае необходимости, протирайте слегка влажной тканью или губкой, без применения абразивных моющих средств.
- Не используйте устройство в местах повышенной влажности.
- Не включайте мясорубку без помещенных в нее продуктов.
- Мясорубка не предназначена для обработки твердых продуктов, орехов, костей.
- В процессе эксплуатации мясорубка должна располагаться на ровной и твердой горизонтальной поверхности.
- Не передвигайте и не переносите работающее устройство.
- Следите за тем, чтобы в рабочую камеру не попадали волосы или одежда. Не прикасайтесь к движущимся частям мясорубки в процессе эксплуатации.
- Ни в коем случае не проталкивайте продукты в горловину пальцами. Пользуйтесь только специальным толкателем, идущим в комплекте.
- Не используйте вилки, ножи и прочие приборы для проталкивания продуктов в горловину. Пользуйтесь только специальным толкателем, идущим в комплекте.
- Никогда не оставляйте включенный в сеть прибор без присмотра даже на короткий срок.
- Перед включением устройства убедитесь в том, что рабочая камера надежно зафиксирована на моторном блоке.
- Моторный блок в процессе использования должен оставаться сухим.
- В случае попадания влаги на включенный прибор, незамедлительно отключите его от сети.
- Всегда отключайте прибор из сети перед сборкой, извлечением продуктов, разборкой, очисткой, в случае прекращения использования или обнаружения неполадок в работе.
- Отключая прибор от сети, держитесь за вилку, не тяните за кабель.
- Соблюдайте рекомендации по времени непрерывного использования устройства. Время непрерывной работы устройства не должно превышать 5 минут, после чего необходимо сделать перерыв на 10 минут.
- Не допускается использование мясорубки для работы с любыми непищевыми продуктами.
- По завершении работы, прежде чем извлекать продукты, отключите прибор от электросети и дождитесь полной остановки электродвигателя.

- Не перегружайте мотор мясорубки. В случае, если мотор не в состоянии повернуть жесткий продукт или жилы, попавшие в рабочую камеру, отключите мясорубку от сети, разберите рабочую камеру и удалите продукт со шнека или ножа.

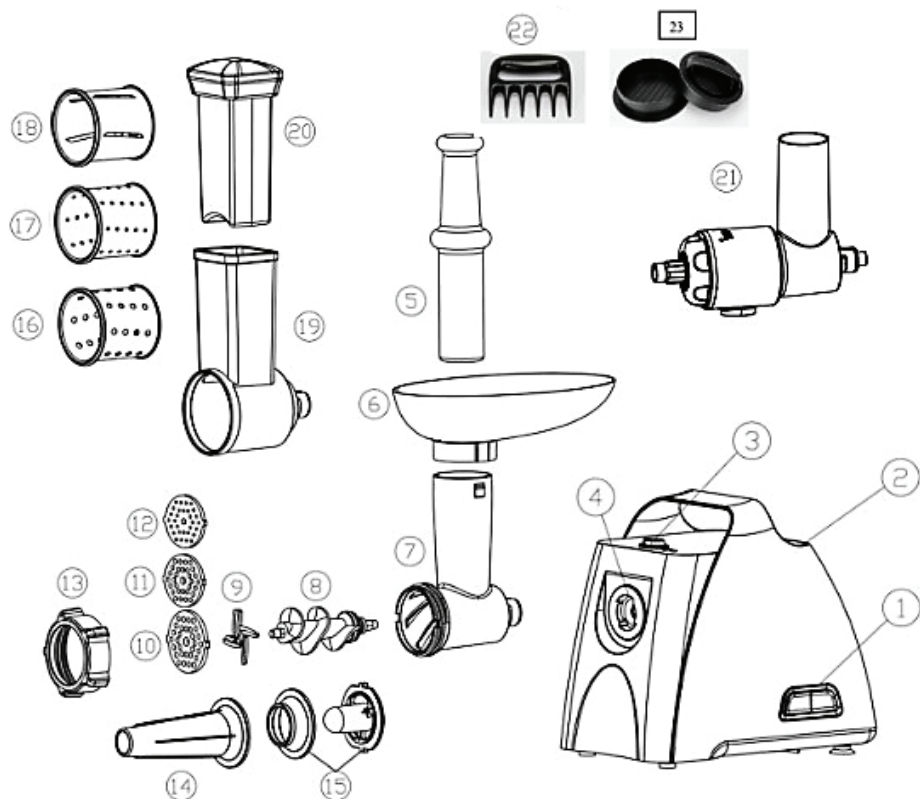
ВНИМАНИЕ!

- *Перед началом работы убедитесь, что мясо отделено от костей.*
- *Не проталкивайте продукты в горловину пальцами или какими-либо предметами кроме идущего в комплекте толкателя.*
- *Кромки режущих дисков и лезвия ножа очень острые. Будьте осторожны во время сборки и разборки мясорубки.*
- *Перед подключением мясорубки к электросети убедитесь, что кнопка ВКЛ/ВЫКЛ находится в выключенном положении.*
- *Не допускайте детей к прибору даже если он находится в выключенном состоянии или не подключен к электросети.*
- *Во избежание получения травм не допускайте попадания одежды и волос в область вращения шнека.*
- *Перед тем как использовать функцию реверса дождитесь полной остановки вращения шнека.*

НАЗНАЧЕНИЕ

Данное устройство является электромеханическим прибором, предназначенным для изготовления мясного фарша и измельчения других видов продуктов.

СХЕМА УСТРОЙСТВА



1. Кнопка ВКЛ/ВЫКЛ
2. Корпус (моторный блок)
3. Кнопка фиксатора
4. Место крепления рабочей камеры
5. Толкатель
6. Загрузочный лоток
7. Рабочая камера
8. Шнек
9. Нож
10. Решетка для фарша (3 мм)
11. Решетка для фарша (5 мм)
12. Решетка для фарша (7 мм)
13. Прижимная гайка
14. Насадка для колбас/сосисок
15. Насадка для кеббе
- 16-20. Насадка-овощерезка с 3-мя сменными барабанами
21. Насадка-соковыжималка
22. Шредер для мяса
23. Форма-пресс для котлет/бургеров

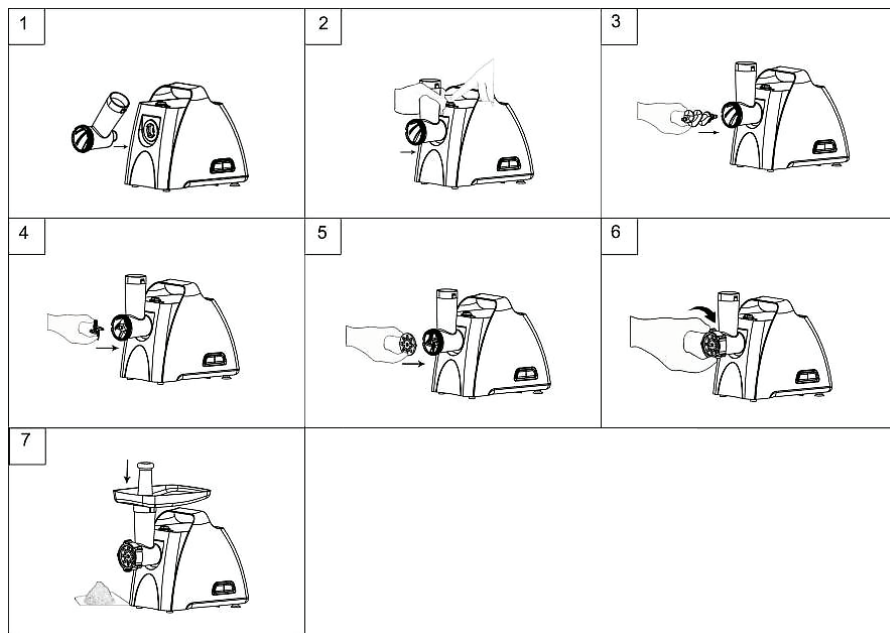
ПОДГОТОВКА К РАБОТЕ

1. Извлеките прибор из упаковки, освободив его от транспортировочных элементов.
2. Убедитесь в том, что напряжение сети соответствует напряжению прибора, указанному в технических характеристиках.
3. Убедитесь в том, что комплектация прибора соответствует заявленной производителем.
4. Убедитесь в том, что все элементы прибора не повреждены.
5. Перед первым использованием тщательно промойте все части прибора, которые будут контактировать с пищевыми продуктами в соответствии с рекомендациями настоящей инструкции.
6. После хранения или транспортировки прибора в условиях пониженной температуры перед включением рекомендуется выдержать прибор в тепле в течение двух часов.

Рекомендации:

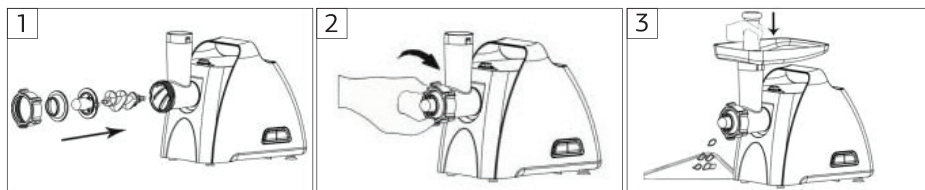
1. *Перед сборкой и разборкой отключайте прибор от электросети.*
2. *Не включайте прибор без помещенных в него продуктов.*
3. *Время непрерывной работы устройства не должно превышать 5 минут, после чего необходимо сделать перерыв на 10 минут.*
4. *В процессе эксплуатации в рабочей камере может случиться зазор, вызванный намагничиванием жил на внутренние элементы. Устранению зазора может помочь функция реверса, активирующаяся при нажатии соответствующей кнопки. Перед нажатием убедитесь в том, что шнек прекратил вращение.*
5. *Перед тем, как начать обработку мяса, нарежьте его небольшими кусочками. Замороженное мясо необходимо предварительно разморозить.*
6. *Перед первым включением промойте все контактирующие с продуктами детали в теплой воде с добавлением моющего средства.*
7. *Сразу после окончания эксплуатации прибора рекомендуется промыть все контактировавшие с продуктами элементы, не дожидаясь их засыхания.*

ЭКСПЛУАТАЦИЯ УСТРОЙСТВА



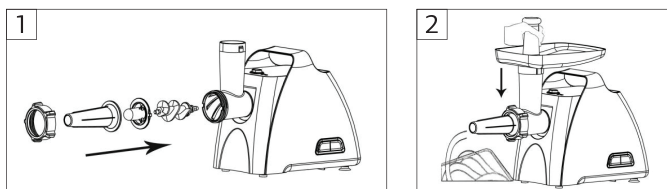
1. Установите мясорубку на ровную поверхность.
2. Вставьте рабочую камеру в место ее крепления на корпусе мясорубки (рис. 1).
3. Нажав и удерживая кнопку фиксации, поверните рабочую камеру против часовой стрелки до щелчка (рис. 2). Убедитесь в надежности закрепления.
4. Вставьте шнек в рабочую камеру длинным концом внутрь (рис. 3).
5. Установите нож на шнек. Режущая кромка должна быть развернута в сторону режущего диска (рис. 4).
6. Установите одну из трех решеток (3,5 или 7 мм) таким образом, чтобы ее пазы совпадали с выступами на рабочей камере (рис. 5).
7. Накрутите прижимную гайку (рис. 6). Не затягивайте прижимную гайку слишком сильно.
8. Установите лоток на горловину (рис. 7).
9. Поместите под рабочей камерой подходящую посуду для сбора фарша (рис. 7).
10. Убедившись в правильности и надежности сборки, подключите мясорубку к электросети. Кнопка ВКЛ/ВЫКЛ должна при этом находиться в выключенном положении.
11. Разместите на лотке подготовленное к обработке мясо.
12. Переведите кнопку ВКЛ/ВЫКЛ в положение ВКЛ.
13. При помощи толкателя проталкивайте мясо в горловину. Не превышайте рекомендованное время непрерывной работы.
14. По окончании работы переведите кнопку ВКЛ/ВЫКЛ в положение ВЫКЛ и отключите мясорубку от электросети.

УСТАНОВКА НАСАДКИ ДЛЯ ПРИГОТОВЛЕНИЯ КЕББЕ



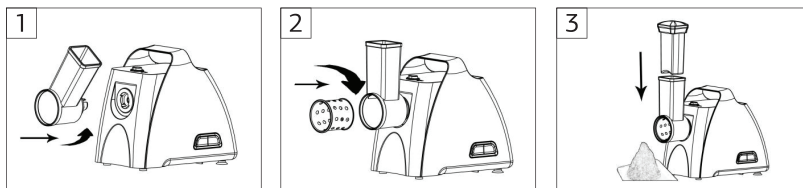
1. Повторите шаги, описанные в п.1–4 раздела «Эксплуатация устройства».
2. Установите насадку для кеббе в последовательности, показанной на рис. 1. Первой устанавливается насадка конической формы, после устанавливается насадка с крупным отверстием.
3. Накрутите прижимную гайку (рис. 2). Не затягивайте прижимную гайку слишком сильно.
4. Насадка установлена (рис. 3). Далее повторите шаги, описанные в п. 8–14 раздела «Эксплуатация устройства».

УСТАНОВКА НАСАДКИ ДЛЯ ПРИГОТОВЛЕНИЯ КОЛБАС



1. Повторите шаги, описанные в п.1–4 раздела «Эксплуатация устройства».
2. Установите насадку для приготовления колбас как это показано на рис. 1.
3. Накрутите прижимную гайку (рис. 2). Не затягивайте прижимную гайку слишком сильно.
4. Насадка установлена. Далее повторите шаги, описанные в п. 8–14 раздела «Эксплуатация устройства»

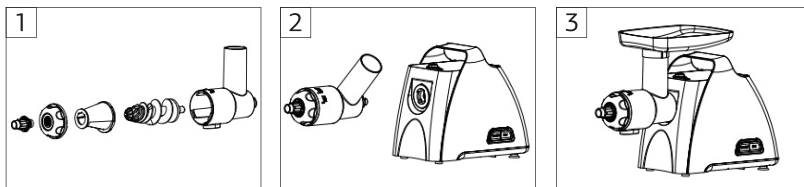
УСТАНОВКА НАСАДКИ-ОВОЩЕРЕЗКИ



1. Установите мясорубку на ровную поверхность.
2. Установите рабочую камеру насадки-овощерезки в место крепления на корпусе мясорубки. Для этого нажмите на кнопку фиксатора и поверните рабочую камеру

- против часовой стрелки до щелчка. Убедитесь в надежности крепления. (рис. 1)
3. Установите один из трех сменных барабанов в рабочую камеру. (рис. 2)
4. Используйте толкатель, идущий в комплекте с насадкой (рис. 3)

УСТАНОВКА НАСАДКИ-СОКОВЫЖИМАЛКИ



1. Установите шнек внутрь рабочей камеры мясорубки. Поверх шнека установите пластиковый каркас, на который накрутите фильтр и закрепляющий винт (рис. 1).
2. Установите рабочую камеру соковыжималки в место крепления на корпусе мясорубки. Для этого нажмите на кнопку фиксатора и поверните рабочую камеру против часовой стрелки до щелчка. Убедитесь в надежности крепления (рис. 2).
3. Установите загрузочный лоток на горловину рабочей камеры (рис. 3).

ИСПОЛЬЗОВАНИЕ ФОРМЫ-ПРЕССА ДЛЯ КОТЛЕТ



- В наборе – форма для котлет, съемная крышка для придания углубления под начинку (рис.1).
- Шредер для мяса (рис.2) позволяет:
 - Быстро и удобно перемешивать фарш;
 - Снимать горячие блюда с гриля, сковороды;
 - Разделять готовое мясо на волокна.

УХОД И ОЧИСТКА

- Рекомендуется промывать детали мясорубки после каждого использования.
- Перед тем как перейти к разборке мясорубки, отключите ее от электросети, предварительно убедившись в полной остановке шнека.
- Не допускается мойка моторного блока, рабочей камеры, шнека, ножа и режущих дисков в посудомоечной машине.
- Не допускается погружение моторного блока в воду и/или другие жидкости.
- Внешнюю поверхность моторного блока в случае необходимости протирайте слегка влажной тканью или губкой без применения абразивных моющих средств.
- Рабочую камеру, шнек, нож, режущие диски промывайте в теплой воде с добавлением мягкого моющего средства.

- После мойки рекомендуется протирать нож и режущие диски растительным маслом.
- После очистки рекомендуется убрать устройство на хранение в сухое чистое место.

ТРАНСПОРТИРОВКА И ХРАНЕНИЕ

- Транспортировка устройств проводится всеми видами транспорта в соответствии с правилами перевозки грузов.
- При транспортировке в заводской упаковке необходимо обеспечить защиту от повреждений, исключив возможность воздействия атмосферных осадков и агрессивной среды.
- При транспортировке без заводской упаковки рекомендуется использовать воздушно-пузырьковую пленку и тару из гофрированного картона.
- Рекомендуется качественно обернуть каждый элемент устройства в пленку и расположить в таре вертикально.
- Свободное расстояние между элементами изделия необходимо проложить воздушно-пузырьковой пленкой или сложенным картоном с целью исключения их свободного перемещения по таре в процессе транспортировки.
- Хранение изделий осуществляется в чистом закрытом сухом помещении при температуре окружающей среды в диапазоне от 5 до 40 °С и относительной влажности не выше 70%.

УСЛОВИЯ УТИЛИЗАЦИИ

По окончании указанного срока рекомендуется утилизировать прибор в соответствии с правилами утилизации во избежание возможного причинения вреда жизни, здоровью и имуществу потребителя, а также окружающей среде.

ПОРЯДОК ДЕЙСТВИЙ В СЛУЧАЕ ОБНАРУЖЕНИЯ НЕИСПРАВНОСТИ

Проблема	Причины	Решение
Устройство не включается	Сетевой шнур не подключен к питающей сети или параметры питающей сети не соответствуют характеристикам электропотребления, заявленным в технических характеристиках устройства.	Подключите сетевой шнур к питающей сети с соответствующими параметрами.

Примечание

При возникновении неисправностей, не описанных в данном разделе, или если предложенное решение не устранило проблему, рекомендуем обратиться в Сервисный Центр.

СВЕДЕНИЯ ОБ ОГРАНИЧЕНИЯХ В ИСПОЛЬЗОВАНИИ УСТРОЙСТВА С УЧЕТОМ ЕГО ПРЕДНАЗНАЧЕНИЯ ДЛЯ РАБОТЫ В ЖИЛЫХ, КОММЕРЧЕСКИХ И ПРОИЗВОДСТВЕННЫХ ЗОНАХ

Данное устройство предназначено для работы в домашних зонах в соответствии с мерами безопасности и назначения, описанных в данном руководстве пользователя.

ТЕХНИЧЕСКИЕ ХАРАКТЕРИСТИКИ

- Мощность: 1900 Вт
- Материал корпуса: пластик
- Номинальное напряжение: 220-240 В, ~50/60Гц
- Длина сетевого кабеля: 0.8 м
- Размер устройства: 280 x 235 x 220 мм
- Вес: 4.5 кг

КОМПЛЕКТАЦИЯ

- Моторный блок – 1 шт.
- Рабочая камера – 1 шт.
- Толкатель – 1 шт.
- Лоток – 1 шт.
- Шнек – 1 шт.
- Нож – 1 шт.
- Прижимная гайка – 1 шт.
- Режущий диск с отверстиями диаметром 3 мм – 1 шт.
- Режущий диск с отверстиями диаметром 5 мм – 1 шт.
- Режущий диск с отверстиями диаметром 7 мм – 1 шт.
- Насадка для приготовления колбас – 1 шт.
- Насадка для приготовления кеббе – 1 шт.
- Рабочая камера овощерезки с толкателем – 1 шт.
- Барабан овощерезки – 3шт.
- Насадка-шнековая соковыжималка– 1шт.
- Форма-пресс для котлет – 1шт.
- Шредер для мяса – 1шт.
- Руководство по эксплуатации – 1 шт.
- Гарантийный талон – 1 шт.

STARWIND

Гарантийный талон

Наименование устройства

Модель

Серийный номер

Дата продажи

Фирма-продавец

Адрес фирмы-продавца

Телефон фирмы-продавца

С условиями гарантийного обслуживания ознакомлен и согласен.
Подтверждаю получение исправного изделия. Претензий к
внешнему виду не имею.

Печать

Подпись покупателя

Отрывной талон 1

Модель

Серийный номер

Дата продажи

Продавец:

Информация о покупателе:

Отрывной талон 2

Модель

Серийный номер

Дата продажи

Продавец:

Информация о покупателе:

Отрывной талон 3

Модель

Серийный номер

Дата продажи

Продавец:

Информация о покупателе:

ГАРАНТИЙНЫЕ ОБЯЗАТЕЛЬСТВА

Уважаемый покупатель!

При оформлении покупки требуйте проверки комплектности, внешнего вида и основных режимов работы изделия, правильность и полноту заполнения настоящего гарантийного талона. Компания STARWIND выражает Вам признательность за Ваш выбор. При возникновении каких-либо проблем при эксплуатации изделия обращайтесь в ближайшие авторизованные сервисные центры (АСЦ). Адреса и телефоны АСЦ Вы можете узнать: в магазине; у наших дилеров; на сайте компании: <http://starwind.com.ru/service/> по телефону: 8 800 302 03 94. Только эти сервисные центры имеют право и соответствующую квалификацию обслуживать технику STARWIND. Убедительно просим Вас во избежание недоразумений внимательно изучить Инструкцию по эксплуатации и проверить правильность заполнения гарантийного талона. Гарантийные обязательства обретают силу при возможности однозначного определения гарантийности изделия, для чего необходимо: наличие правильно и четко указанных в гарантийном талоне модели, серийного номера, даты выпуска, гарантийного срока; а также совпадение серийного номера и модели на изделии с указанными в гарантийном талоне. Запрещается вносить какие-либо изменения в идентификационные данные в гарантийном талоне и на изделии, а также стирать их или переписывать. Нарушение этих условий может привести к необходимости проведения экспертизы для установления гарантийности изделия. Данным гарантийным талоном компания STARWIND подтверждает принятие на себя обязательств по удовлетворению требований потребителей, установленных действующим законодательством о защите прав потребителей, в случае обнаружения недостатков изделия. Однако, компания STARWIND оставляет за собой право отказать в гарантийном сервисном обслуживании изделия в случае несоблюдения изложенных ниже условий. Все условия гарантийных обязательств действуют в рамках законодательства о защите прав потребителей и регулируются законодательством страны, на территории которой они предоставлены.

Гарантийный срок

Гарантийные обязательства действуют в течение 12 (двенадцати) месяцев с даты продажи изделия, при соблюдении настоящих Условий. При отсутствии чека, подтверждающего дату продажи, и отсутствия печати продавца в гарантийном талоне, гарантийный срок исчисляется от даты выпуска и равен 12 (двенадцати) месяцам.

Условия гарантии

- Гарантия предоставляется только на модели, официально поставляемые компанией STARWIND и прошедшие сертификацию.
- Гарантия предоставляется покупателям, приобретающим и использующим свой товар для личных или бытовых нужд. 3. Покупатель обязуется при возникновении неисправности в изделии обратиться в АСЦ для проведения гарантийного ремонта.
- Гарантийные обязательства не распространяются на расходные материалы, а также на перечисленные ниже принадлежности изделия, если их замена предусмотрена конструкцией и не связана с разборкой изделия.

Диа всех видов изделий:

- а) на аккумуляторные батареи, элементы питания (батарейки), зарядные устройства, лампы;
 - б) на соединительные кабели, антенны и переходники для них, наушники, микрофоны, носители информации различных типов (аудио-и видеокассеты, диски с программным обеспечением и драйверами, карты памяти);
 - в) на чехлы, ремни, шнуры для переноски, монтажные приспособления, инструмент, документацию, прилагаемую к изделию. Дополнительно:
 - а) для холодильников - на поглотители запахов, очистители воздуха (биодезодораторы), фильтры, полки;
 - б) для микроволновых печей - на тарелки, вентили, решетки;
 - в) для пылесосов - на шланги, трубки, щетки, насадки, пылесборники, фильтры;
 - г) для стиральных машин - на фильтры, шланги для подвода/слива воды.
5. На пути дистанционного управления, как комплектующее к основному изделию, действует ограниченная гарантия 3 (три) месяца с даты продажи основного изделия. Замена или ремонт по истечении указанного срока производится на платной основе.
6. Изделие снимается с гарантийного обслуживания, если недостатки вызваны:
- механическим повреждением, возникшим после передачи товара потребителю;
 - несоблюдением условий эксплуатации, случайными повреждениями или ошибочными действиями пользователей; - преднамеренным или случайным использованием режимов, не описанных в инструкции;
 - неправильным использованием описанных в инструкции режимов настройки;
 - нарушением правил хранения и (или) транспортировки;
 - попаданием внутрь изделия посторонних предметов, веществ, жидкостей, насекомых, животных и продуктов их жизнедеятельности и т.д.; - ремонтом изделия не уполномоченными на это лицами;
 - повреждениями, вызванными бытовыми грызунами;
 - использованием изделий в целях, для которых оно не предназначено;
 - действиями непреодолимой силы (стихийей, пожаром, аварией, природной катастрофой, бытовыми факторами, случайными внешними факторами - гроза, бросок напряжения и т.д.), а также внезапными несчастными случаями;
 - неправильным подключением, несоответствием Государственным стандартам параметров питающих, телекоммуникационных, кабельных сетей и других подобных внешних факторов и (или) плохим уходом за изделием;
 - использованием изделия в производственных, коммерческих, а также в иных других целях, не соответствующих его прямому назначению; - использованием нестандартных и (или) некачественных расходных материалов, принадлежностей, запасных частей, элементов питания, носителей информации различных типов (включая, но не ограничиваясь аудио- и видеокассетами, дисками с программным обеспечением и драйверами, картами памяти);
 - иными случаями, предусмотренными действующим законодательством.
7. Изделие может быть снято с гарантийного обслуживания, если будет установлено, что нарушены гарантийные пломбы, имеются следы разборки и других, не предусмотренных инструкцией по эксплуатации вмешательства.
8. Не подлежат гарантийному ремонту изделия с дефектами, возникшими вследствие выхода из строя деталей, обладающих ограниченным сроком службы или ограниченным гарантийным сроком.
9. Установка техники, при необходимости, может быть осуществлена специалистами большинства авторизованных сервисных центров и магазинов-продавцов как дополнительная платная услуга. При этом лицо, установившее технику, несет ответственность за правильность установки. Просим Вас обратить внимание на значимость правильной установки техники как для надежной работы изделия, так и для дальнейшего полного гарантийного обслуживания. Требуется от установившего Вашу технику специалиста квитанцию со всеми необходимыми сведениями об установке Вашего изделия.
10. Компания STARWIND снимает с себя ответственность за возможный вред, прямо или косвенно нанесенный изделиями STARWIND людям, домашним животным, имуществу в случае, если это произошло в результате несоблюдения правил эксплуатации и установки изделия.

Уважаемые покупатели! Перед обращением в сервисный центр внимательно изучите раздел «Возможные неисправности» в Руководстве по эксплуатации.

Отрывной талон 3

Дата поступления

Дата выполнения

Характер ремонта

Сервисный центр:

Прибор принят, претензий не имею

Подпись

Отрывной талон 2

Дата поступления

Дата выполнения

Характер ремонта

Сервисный центр:

Прибор принят, претензий не имею

Подпись

Отрывной талон 1

Дата поступления

Дата выполнения

Характер ремонта

Сервисный центр:

Прибор принят, претензий не имею

Подпись



Изготовитель:

Nippon Klick Systems LLP

Address: 32 Willoughby Road, London N8 0JG,
The United Kingdom of Great Britain and Northern Ireland
Made in China

Ниппон Клик Системс ЛЛП

Адрес: 32 Виллоугхби Роад, Лондон Н8 ОЖГ,
Соединенное Королевство Великобритании и Северной Ирландии
Сделано в Китае

Импортер и организация, уполномоченная на принятие претензий от потребителей:

ООО «Мерлион»

143401, Московская область, город Красногорск,
б-р Строителей, д. 4

Изготовитель оставляет за собой право изменения комплектации, технических характеристик и внешнего вида товара.

Для получения более подробной информации об устройстве посетите сайт: www.starwind.com.ru

Расчетный срок службы устройства составляет 3 года при условии использования устройства в строгом соответствии с настоящим руководством пользователя.

Дата производства указана на упаковке и шильде устройства.

Срок гарантии: **1 год**