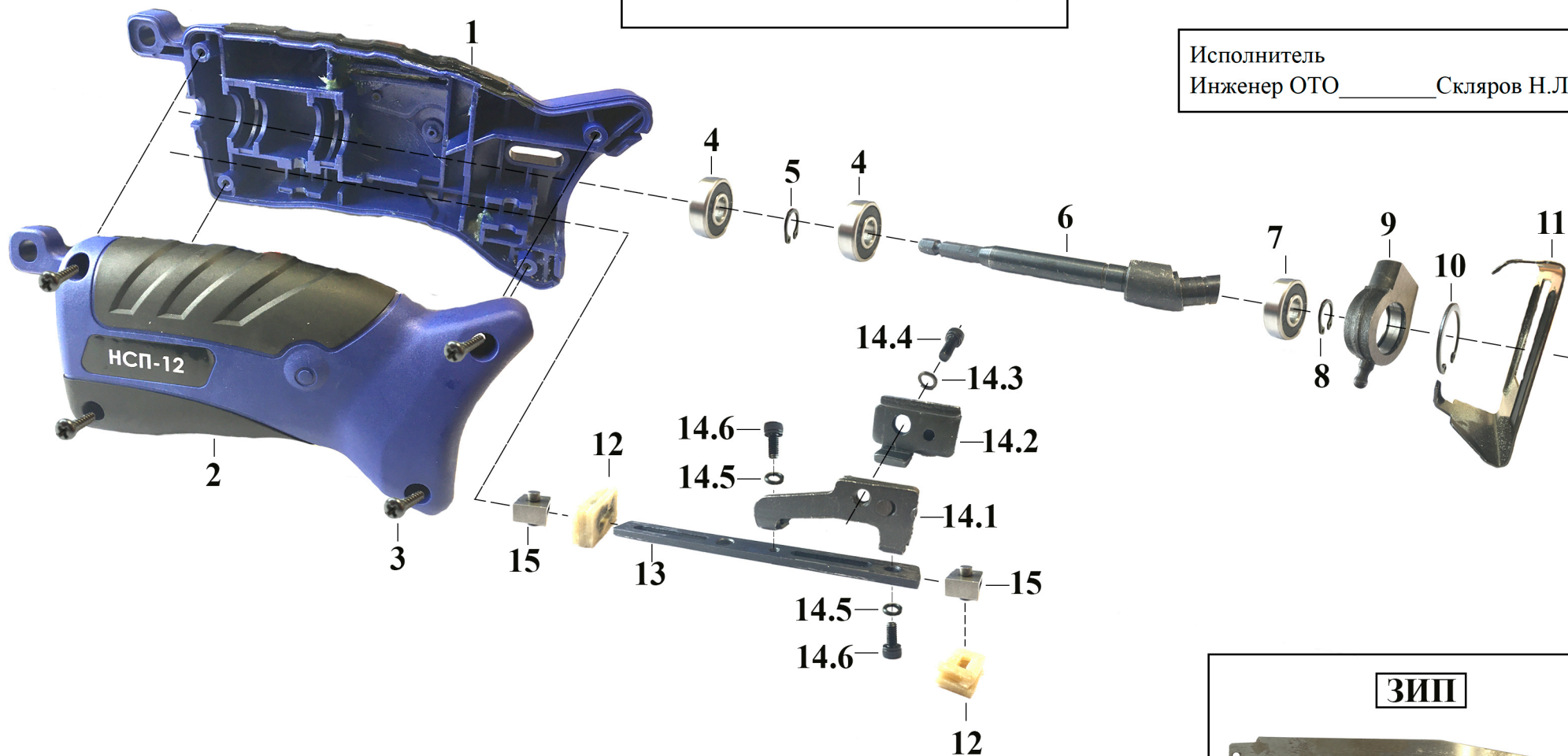


Утверждено
Начальник ОТО _____ Козлов П.А.

**Перечень основных деталей и узлов
насадки-сабельной пилы НСП-12
для электродрели/шуруповёрта**

Согласовано
Зам. Начальника ОТО _____ Клёцкин А.В.

Исполнитель
Инженер ОТО _____ Складов Н.Л.



Поз.	Наименование	Кол.
1	Левая полуручка	1
2	Правая полуручка	1
3	Винт саморез 4 x 16	4
4	Подшипник 6000 RS (26 x 10 x 8)	2
5	Кольцо стопорное \varnothing 10	1
6	Вал эксцентриковый	1
7	Подшипник 6000 RS (26 x 10 x 8)	1
8	Кольцо стопорное \varnothing 10	1
9	Водило	1
10	Кольцо стопорное \varnothing 26 внутреннее	1
11	Упор	1
12	Сальник	2

13	Шток	1
14	Держатель пильного полотна в сборе	1
14.1	большая пластина	1
14.2	малая пластина	1
14.3	шайба 5	1
14.4	винт зажимной S5 M5 x 12	1
14.5	шайба 4	2
14.6	винт S4 M4 x 8	2
15	Направляющая	2
ЗИП		
16	Пильное полотно по дереву	1
17	Пильное полотно по металлу	1
18	Ключ S4	1

