

### Гарантийные обязательства

Изготовитель гарантирует соответствие изделия требованиям нормативных документов ГОСТ 16371-2014 и соблюдение транспортировки и хранения. Гарантия не распространяется на мебель, имеющие механические повреждения (царапины, потертости и т.п.) возникшие при транспортировки, в процессе сборки и эксплуатации, имеющие утолщение щитков от влаги (разбухание) возникшие от неправильного ухода.

В случае приобретения уцененной мебели претензия по качеству и внешнему виду не принимаются.

Срок службы изделия – 7 лет;

Срок гарантии – 1 год со дня продажи набора.

Во избежание перекосов и повреждений, а также загрязнения мебели, сборку производить на ровном полу, покрытым тканью или бумагой. Необходимо соблюдать осторожность, чтобы не повредить поверхность деталей. В сборке сложных и больших изделий желательно участие двух человек. Перед началом сборки необходимо определить расположение деталей в изделии в соответствии со схемами сборки и инструкцией. Производитель оставляет за собой право вносить изменения в конструкцию, не изменяющую внешний вид и дизайн изделия без предварительного уведомления.

ДАТА ВЫПУСКА «\_\_»\_\_\_\_\_ 201 Г.

ПШТАМП СКК

ДАТА ПРОДАЖИ «\_\_»\_\_\_\_\_ 201 Г.

ПШТАМП МАГАЗИНА



## ПАСПОРТ

### Стенка для зала «Макарена» Центральная секция ТВ 301



Произведено  
Россия ООО «Стендмебель»  
440028 г. Пенза, ул. Германа Титова, д. 5  
e-mail: stendmebel@mail.ru  
www.stendmebel.ru  
тел. 8 (8412) 99-02-52  
8 (8412) 99-02-53

### Уважаемый покупатель!

В целях сохранности наша мебель поставляется в разобранном виде. Напоминаем, что в стоимость изделия услуга сборки не включена. Если Вы предпочли собрать мебель самостоятельно, надеемся, что процесс сборки доставит Вам удовольствие и не займет много времени.

При покупке мебели настоятельно рекомендуем убедиться в наличии всех деталей, сверяясь с комплекточной ведомостью, т.к. после сборки изделия претензия по количеству и качеству сборочных единиц не принимаются.

Во избежание недоразумений, просим внимательно следовать алгоритму сборки изделия.

### **Рекомендации по сборке.**

Перед началом сборки и дальнейшей эксплуатации внимательно ознакомьтесь с настоящим руководством и следуйте его рекомендациям.

Для Вашего удобства рекомендуем собирать мебель вдвоем, на ровной поверхности, соблюдая последовательность согласно представленной схеме.

### **Правила пользования и эксплуатации изделия**

Уважаемый покупатель, срок эксплуатации мебели напрямую зависит от Вашего бережного отношения к ней:

- Не допускайте попадания воды на изделие во избежание разбухания поверхностей. В случае контакта с водой, насухо протрите поверхность мягкой тканью.
- Не ударяйте поверхность острыми, тяжелыми или твердыми предметами.
- Не ставьте на поверхность раскаленные предмет
- При чистке, во избежание поверхностей, не используйте щетки, жесткие ткани, зернистые порошки. Для ухода за мебелью используйте специальные средства, предназначенные для мебели.
- Не допускайте попадания на поверхность веществ, таких как растворители, бензин, обезжиривающие средства и т.п.
- Периодически, с случае ослабления резьбовых соединений, необходима их подтяжка.
- Если у Вас возникает желание самостоятельно модифицировать изделие, помните, что в этом случае наша гарантия на товар распространяться не будет.
- Несоблюдение каких-либо из вышеуказанных условий, повышение возникновение недостатков мебели, являются основанием утраты права на гарантийное обслуживание.

### **Габаритные размеры:**

Высота (мм): 2004

Глубина(мм): - 442

Ширина(мм): - 1600

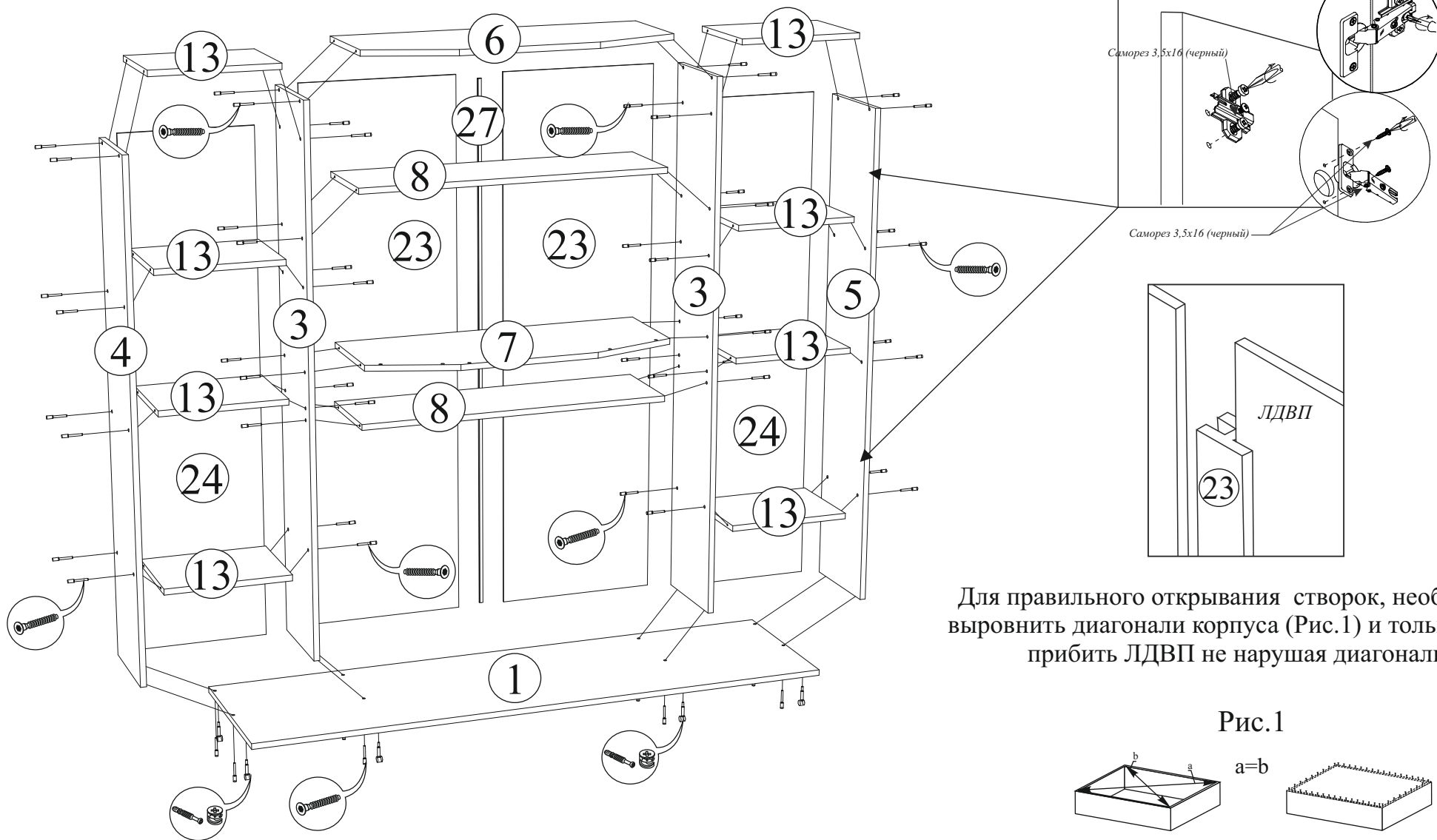
### **Комплектация фурнитурой**

Обозначение	Наименование	Кол-во	Ед.изм.
	Направляющая ролик. 400 мм	2	комп.
	Петля накладная	12	шт.
	Ручка 96 мм	10	шт.
	Евроключ	1	шт.
	Евровинт	74	шт.
	Эксцентриковая стяжка	16	шт.
	Уголок 20x20	4	шт.
	Стеклодержатель	8	шт.
	Стеклопетля (к-кт для одной двери)	1	комп.
	Подпятник	4	шт.
	Саморез 3,5x16	76	шт.
	Гвозди	85	шт.
	Заглушка для евровинта	54	шт.

***Качество мебели зависит от качества сборки.  
Рекомендуем доверять сборку специалистам.***

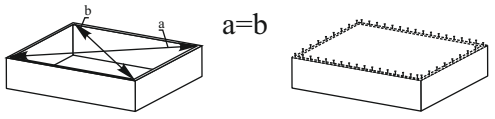
# Стенка для зала «Макарена» ТВ 301

## Сборка верхней части стенки



Для правильного открывания створок, необходимо выровнять диагонали корпуса (Рис.1) и только потом прибить ЛДВП не нарушая диагонали.

Рис.1

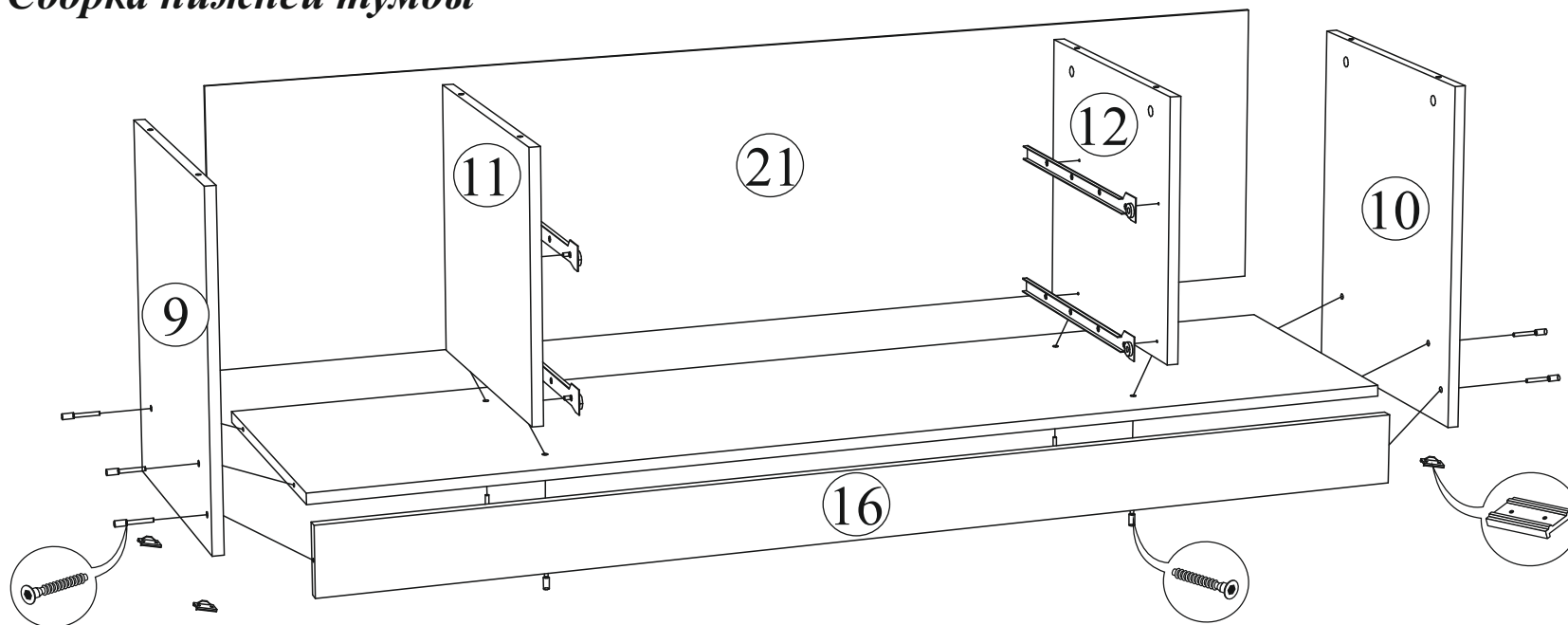


### Порядок сборки.

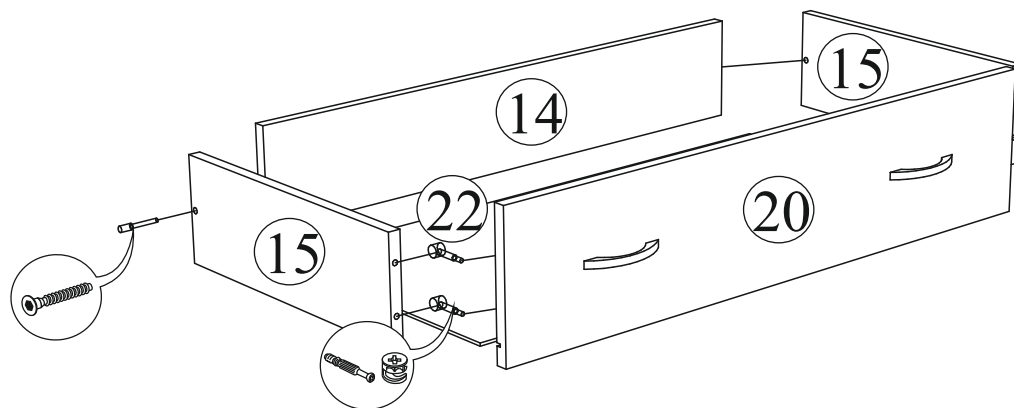
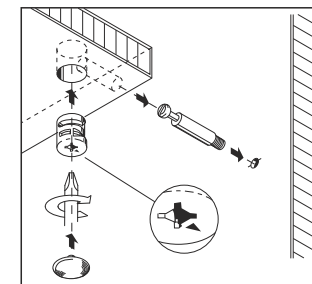
Вкрутить эксцентриковые стяжки в глухие отверстия диаметром 5 мм в крышке 1. Собрать каркас изделия с помощью евровинтов, как показано на рисунке выше. После завершения сборки корпуса необходимо прибить ЛДВП. Для монтажа задней стенки ЛДВП 23 и 24 конструкцию положить лицевой стороной вниз. Выровнять и уровнять диагональ. После выверки закрепить ЛДВП гвоздями. **ВНИМАНИЕ!** Крепление ЛДВП необходимо начинать сверху вниз. Отступ ЛДВП от края верхних вязок не должен превышать 2 мм. К крышке 1 ЛДВП не прибивать и ЛДВП должно находиться на середине заднего торца крышки 1.

# Стенка для зала «Макарена» ТВ 301

## Сборка нижней тумбы

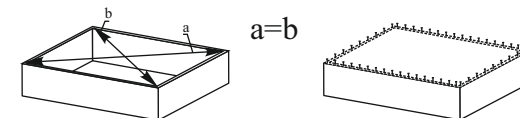


Монтаж эксцентриковой стяжки



Для правильного открывания ящиков, необходимо выровнять диагонали корпуса (Рис.1) и только потом прибить ЛДВП не нарушая диагонали.

Рис.1

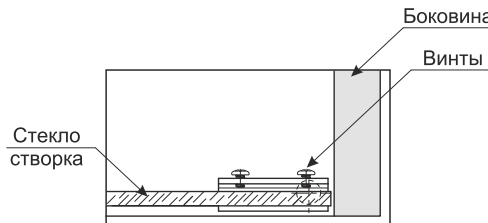
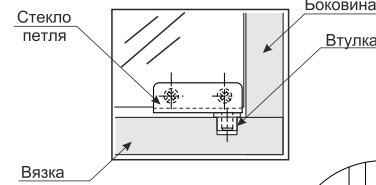
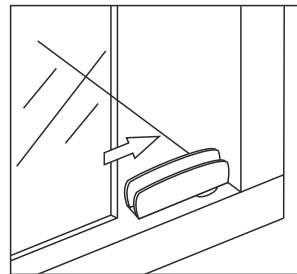
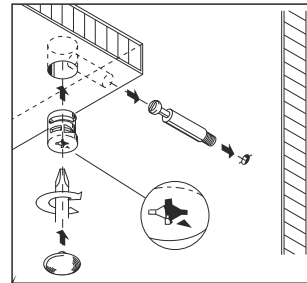


### Порядок сборки.

Собрать каркас изделия с помощью евровинтов, как показано на рисунке выше. После завершения сборки корпуса необходимо прибить ДВП. Для монтажа задней стенки ДВП 21 конструкцию положить лицевой стороной вниз. Выровнять и уровнять диагональ. После выверки закрепить ДВП гвоздями. **ВНИМАНИЕ!** Крепление ЛДВП необходимо начинать снизу вверх. Отступ ДВП от края верхних вязок не должен превышать 2 мм. Собрать ящик с помощью евровинтов и эксцентриковых стяжек. Выровнять и уровнять диагональ корпуса ящика. Вставить ДВП 22 в паз на фасаде 20 и прибить гвоздями. К боковинам 9 и 10 прибить гвоздями подпятники (2 на каждую боковину).

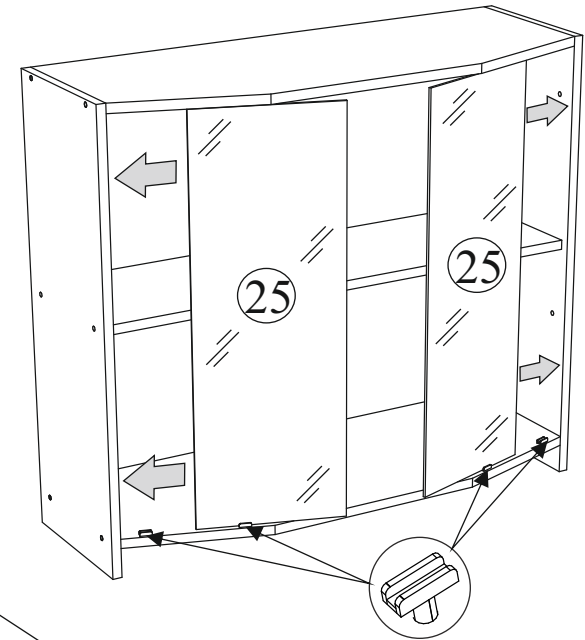
# Стенка для зала «Макарена» ТВ 301

Монтаж эксцентриковой стяжки

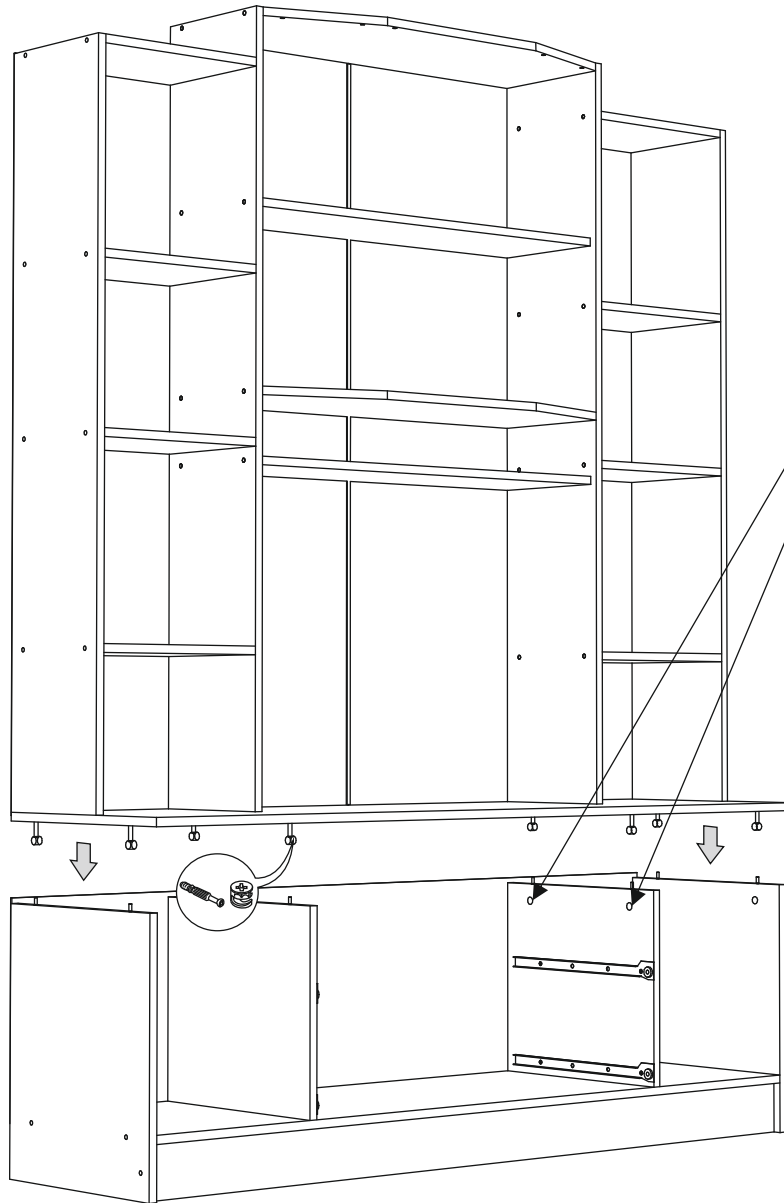
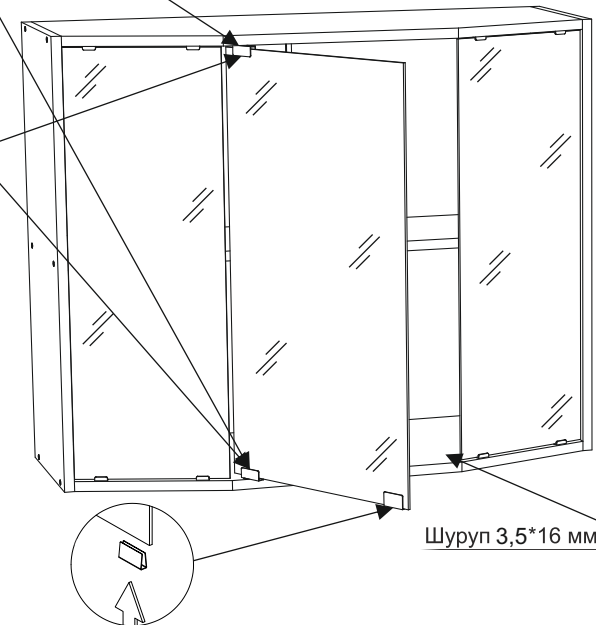


## Установка глухих стекол

Вставить стеклодержатели в технологические отверстия как показано на рисунке ниже.  
Установить стекла 25.

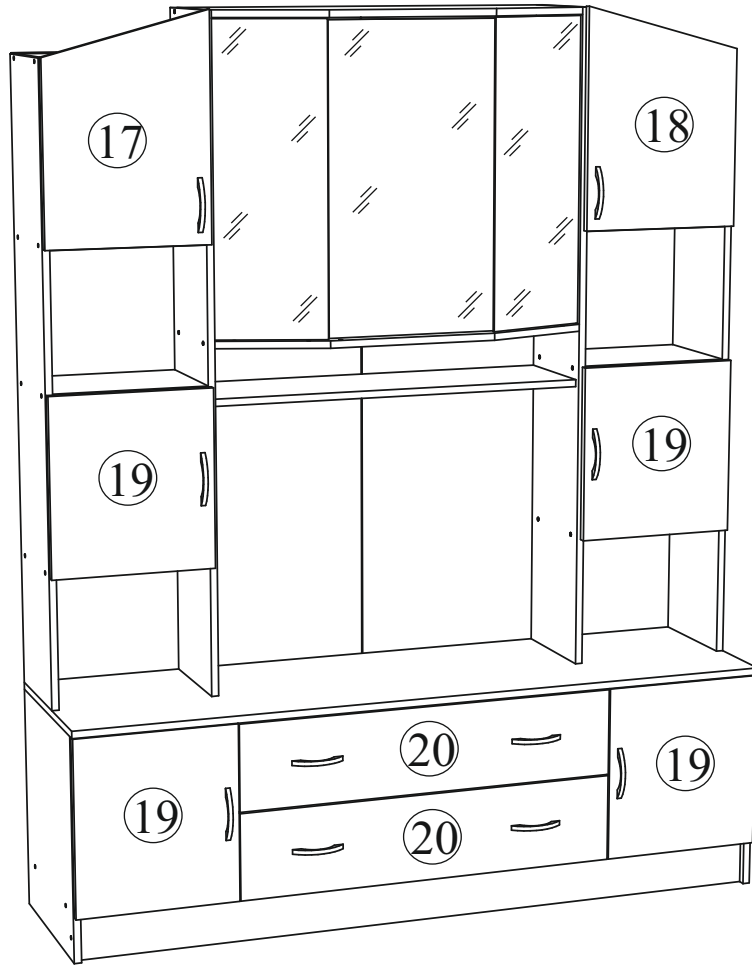


## Установка стеклостворки



Установить верхнюю часть стенки на тумбу.  
**ВНИМАНИЕ!** Рекомендуем производить установку вдвоем.  
После установки прибить состыкованное ЛДВП и ДВП к крышке 1.

# Стенка для зала «Макарена» ТВ 301

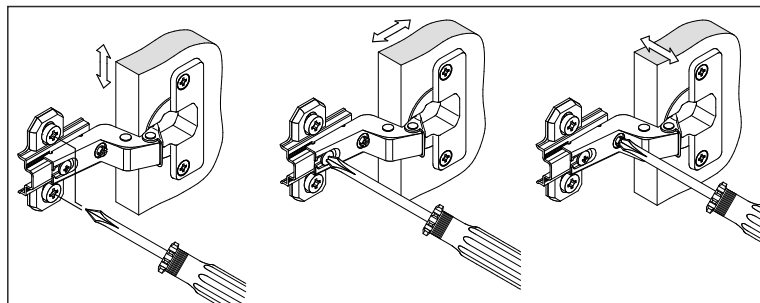


## Регулирование зазоров и положения дверей с петлями

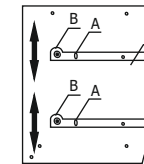
Регулирование по высоте

Регулирование глубины

Регулирование наложения



Поз.	Наименование	Длина	Ширина	Кол-во
1	Крышка	1600	442	1
2	Вязка	1568	424	1
3	Боковина	1488	264	2
4	Бок левый	1392	264	1
5	Бок правый	1392	264	1
6	Вязка косая верх	852	342	1
7	Вязка косая низ	852	342	1
8	Вязка	852	248	2
9	Бок левый	500	424	1
10	Бок правый	500	424	1
11	Перегородка левая	384	424	1
12	Перегородка правая	384	424	1
13	Вязка	342	264	8
14	Вязка ящика	140	795	2
15	Бок ящика	140	400	4
16	Цоколь	100	1568	1
17	Створка левая	496	363	1
18	Створка правая	496	363	1
19	Створка	396	363	4
20	Фасад ящика	196	865	2
21	ДВП	1595	410	1
22	ДВП	825	404	2
23	ЛДВП	1490	434	2
24	ЛДВП	1400	363	2
25	Стекло тонированное	684	245	2
26	Стекло тонированное	679	380	1
27	Брус соединит.	1470 мм		1



**Регулировка направляющих по высоте:**  
отверстие в точке А позволяет подогнать направляющую по высоте. Затем необходимо закрепить положение направляющей в точке В, при помощи шурупа 4x16.