

# HYUNDAI

## РУКОВОДСТВО ПОЛЬЗОВАТЕЛЯ

### АКУСТИЧЕСКАЯ СИСТЕМА

## H-MC1235

### Благодарим вас за покупку устройства HYUNDAI!

Перед началом использования данного устройства, пожалуйста, внимательно прочтите руководство пользователя для обеспечения правильной эксплуатации устройства и предотвращения его повреждения.

Конструктивные особенности устройства и содержание данной инструкции могут быть изменены в целях усовершенствования продукта, без предварительного уведомления.

Изготовитель и дистрибьюторы данной продукции не несут ответственности за повреждение корпуса устройства, а также за ущерб, причиненный вследствие неправильной или несоответствующей эксплуатации пользователем.

### ПОДГОТОВКА К РАБОТЕ

- ВАЖНО! Не включайте устройство сразу, если Вы принесли его с улицы в холодное время года; в этом случае устройство необходимо выдержать перед включением при комнатной температуре примерно три часа.
- Проверьте комплектацию. Убедитесь в отсутствии видимых повреждений корпуса, которые могли возникнуть при транспортировке. Если устройство повреждено или не функционирует – обратитесь к продавцу.

### ОСОБЕННОСТИ

Акустика с фазоинвертором  
Bluetooth соединение для передачи аудиоданных  
FM-радио  
Аудиовход для подключения внешнего источника звука (3.5 мм)  
RGB подсветка динамиков  
Встроенный литиевый аккумулятор ёмкостью 2400 мАч



### РЕЖИМ FM-РАДИО

- Включите питание устройства (прокрутите регулятор (1) по часовой стрелке до щелчка).
- Кнопкой «Переключение режимов» (11) на устройстве выберите режим «FM-Радио».
- Для переключения между сохраненными радиостанциями используйте кратковременное нажатие кнопки «Предыдущая радиостанция» (12) и «Следующая радиостанция» (14) на устройстве.
- Для автоматической настройки радио произведите кратковременное нажатие кнопки «Воспроизведение/Пауза» (13) на устройстве. При этом устройство произведёт сканирование частотного диапазона с автоматическим сохранением доступных в эфире радиостанций.
- Для регулировки громкости используйте длительное нажатие кнопки «Уменьшение громкости» (12) и «Увеличение громкости» (14).
- Для переключения устройства в другой режим используйте кратковременное нажатие кнопки «Переключение режимов» (11) на устройстве.

### РЕЖИМ АУДИОВХОД

- Устройство H-MC1235 позволяет подключить другие аудиоустройства, имеющие аудиовыход.
- Включите питание устройства (прокрутите регулятор (1) по часовой стрелке до щелчка).
  - Подключите аудиокабель к аудиовыходу другого устройства (плеер, смартфон, планшет и т.п.).
  - Другой конец аудиокабеля подключите к разъёму (8).
  - Устройство автоматически перейдет в режим «АУДИОВХОД».
  - На источнике аудиосигнала (смартфон, планшет, плеер) включите воспроизведение.
  - Для регулировки громкости используйте длительное нажатие кнопки «Уменьшение громкости» (12) и «Увеличение громкости» (14) или воспользуйтесь регулятором громкости на источнике звука (смартфон, планшет, плеер).

- Для переключения устройства в другой режим используйте кратковременное нажатие кнопки «Переключение режимов» (11) на устройстве.

### РЕЖИМ USB

- Включите питание устройства (прокрутите регулятор (1) по часовой стрелке до щелчка).
- Вставьте USB-накопитель с поддерживаемыми аудиофайлами в разъём (8).
- Устройство автоматически определит установленный носитель, автоматически переключит режим и начнёт воспроизведение файлов.
- Для переключения аудиофайлов назад или вперед используйте кратковременное нажатие кнопки «Предыдущий аудиофайл» (12) и «Следующий аудиофайл» (14) на устройстве.
- Для остановки или продолжения воспроизведения используйте кратковременное нажатие кнопки «Воспроизведение/Пауза» (13) на устройстве.
- Для регулировки громкости используйте длительное нажатие кнопки «Уменьшение громкости» (12) и «Увеличение громкости» (14).
- Для переключения устройства в другой режим используйте кратковременное нажатие кнопки «Переключение режимов» (11) на устройстве.

### РЕЖИМ TF-КАРТА

- Включите питание устройства (прокрутите регулятор (1) по часовой стрелке до щелчка).
- Вставьте TF-карту с поддерживаемыми аудиофайлами в разъём (10).
- Устройство автоматически определит установленный носитель, автоматически переключит режим и начнёт воспроизведение файлов.
- Для переключения аудиофайлов назад или вперед используйте кратковременное нажатие кнопки «Предыдущий аудиофайл» (12) и «Следующий аудиофайл» (14) на устройстве.
- Для остановки или продолжения воспроизведения используйте кратковременное нажатие кнопки «Воспроизведение/Пауза» (13) на устройстве.

### ТЕХНИЧЕСКИЕ ХАРАКТЕРИСТИКИ

**Тип подключения:** беспроводной  
**Выходная пиковая мощность (PMPO):** 100 Вт  
**Номинальная мощность (RMS):** 40 Вт  
**Режимы работы:**  
Режим Bluetooth  
Режим FM-Радио  
Режим Аудиовход  
Режим USB  
Режим TF-карты

### Интерфейсы подключения:

Bluetooth 5.0  
FM-Радио (87.5 - 108МГц)  
Аудиовход (3.5 мм)  
Микрофонный вход (6.35 мм)  
USB 2.0 (до 128 Гб)  
TF-карта (до 128 Гб)  
MicroUSB (для зарядки)  
DC разъём (для зарядки)

**Время непрерывной работы:** до 10 ч\*

**Поддержка TWS (True Wireless Stereo)\*\***

**Подсветка динамиков**

**Материал:** Пластик / Металлическая сетка  
**Встроенный Li-аккумулятор (тип 18650):** 3.7 В, 2400 мАч  
**Напряжение и ток зарядки:** 5В, 1А  
**Размер устройства:** 650 x 266 x 260 мм  
**Вес устройства:** 4,3 кг  
**Вес комплекта:** 4,4 кг

\* Измерения проводились на средней громкости в режиме Bluetooth с выключенной подсветкой  
\*\* Поддержка True Wireless Stereo доступна только при наличии двух устройств, соединённых друг с другом и имеющих одинаковые Bluetooth имена

- Для регулировки громкости используйте длительное нажатие кнопки «Уменьшение громкости» (12) и «Увеличение громкости» (14).
- Для переключения устройства в другой режим используйте кратковременное нажатие кнопки «Переключение режимов» (11) на устройстве.

### ПОДКЛЮЧЕНИЕ К TWS (True Wireless Stereo)

- Перед включением функции TWS убедитесь, что оба устройства имеют одинаковые Bluetooth имена.
- После включения дождитесь включения режима Bluetooth на обоих устройствах (при условии отключенного аудиовхода и отсутствии вставленных USB-накопителя или TF-карты), при этом оба устройства не должны быть соединены с другими устройствами.
- Для подключения к TWS используйте длительное нажатие кнопки (11) на устройстве. После успешного соединения оба устройства подадут звуковой сигнал.
- Подключите одно из устройств к вашему BT-устройству (смартфон, планшет, плеер).

**Внимание!** При подключении вашего устройства через аудиокабель, устройство начнет воспроизводить звук в режиме «АУДИОВХОД» через TWS-соединение.

### ОТКЛЮЧЕНИЕ ОТ TWS (True Wireless Stereo)

При наличии двух устройств H-MC1235, которые были объединены в TWS-соединение, для отключения от TWS используйте длительное нажатие кнопки (11) на одном из устройств.

### ВКЛЮЧЕНИЯ/ВЫКЛЮЧЕНИЯ ОЗВУЧКИ

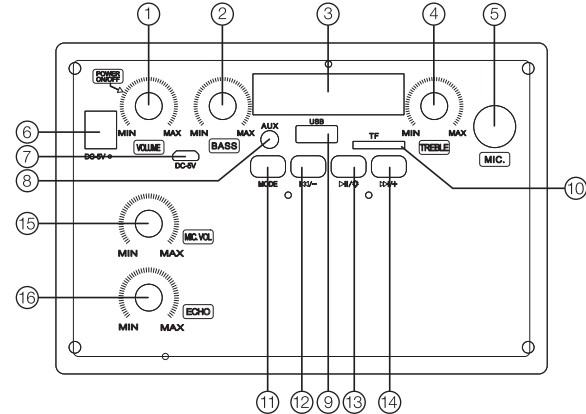
Для включения/выключения озвучки используйте длительное (около 10 сек) нажатие кнопки Воспроизведение/Пауза (13). Производит тоновый сигнал "биип". Если в вашей версии отсутствует данная функция, обновите устройство до последней прошивки. Прошивку скачать на сайте [hyundai-electronics.com.ru](http://hyundai-electronics.com.ru)

### КОМПЛЕКТАЦИЯ

Акустическая система H-MC1235  
Адаптер питания  
MicroUSB кабель (для зарядки)

Аудиокабель  
Руководство пользователя  
Гарантийный талон

### ЭЛЕМЕНТЫ УПРАВЛЕНИЯ



1. Включение/Выключение
2. Регулятор низких частот
3. Дисплей
4. Регулятор высоких частот
5. Микрофонный вход (6.35 мм)
6. DC разъём для зарядки
7. MicroUSB-разъём для зарядки

### ПОРЯДОК ПЕРЕПРОШИВКИ

- Возьмите пустой USB-накопитель (в формате FAT32), на USB-накопителе не должно быть никаких файлов.
- Скопируйте файл прошивки update.ufw на USB-накопитель.
- Включите устройство и подождите 10 секунд.
- Вставьте USB-накопитель в USB-разъём.
- Подождите пока прозвучит несколько раз тоновый сигнал (бум-бум-бум).
- После тонового сигнала вытащите USB-накопитель.
- Перезагрузите устройство при помощи регулятора (1).

### НАЗНАЧЕНИЕ

Данное устройство предназначено для воспроизведения звука.

### ПРАВИЛА И УСЛОВИЯ МОНТАЖА

Данное устройство не требует какого-либо монтажа или постоянной фиксации.

### МЕРЫ ПРЕДОСТОРОЖНОСТИ

- Оберегайте устройство от повышенной влажности, пыли и воздействия высоких температур.
- Не используйте для протирки бензин, спирты или другие растворители, т.к. они могут повредить поверхность. Для чистки используйте мягкую сухую ткань.
- Не допускайте механического воздействия на устройство.
- Не вскрывайте устройство и не производите ремонт самостоятельно.

### РЕШЕНИЕ ВОЗМОЖНЫХ ПРОБЛЕМ

**Проблема:** Отсутствует питание.

**Решение:** Зарядите устройство.

**Проблема:** Нет звука.

8. Аудиовход (3.5 мм)
9. USB-разъём для подключения USB-накопителя
10. Слот для TF-карты
11. Переключение режимов – кратковременное нажатие  
– кратковременное нажатие  
Уменьшение громкости – длительное нажатие
12. Предыдущий аудиофайл / Предыдущая радиостанция  
– кратковременное нажатие  
Уменьшение громкости – длительное нажатие
13. Воспроизведение / Пауза / Поиск радиостанций в режиме FM-радио  
– кратковременное нажатие  
Включение / Выключение подсветки – длительное нажатие
14. Следующий аудиофайл / Следующая радиостанция  
– кратковременное нажатие  
Увеличение громкости – длительное нажатие
15. Регулировка громкости микрофона
16. Регулировка эффекта Эхо

### НАЧАЛО РАБОТЫ

Перед началом эксплуатации зарядите устройство.  
Для зарядки устройства необходим источник питания с выходными напряжением и током 5В 1А. Для уменьшения времени заряда аккумулятора рекомендуется заряжать устройство в выключенном состоянии. Подключите USB-провод (из комплекта) к microUSB-разъёму устройства. Другой конец USB-провода подключите к источнику питания 5В 1А (5 Вт). При этом загорится индикатор заряда батареи красным светом. После того как батарея будет заряжена, индикатор погаснет.

### ВКЛЮЧЕНИЕ УСТРОЙСТВА

Для включения устройства прокрутите регулятор (1) по часовой стрелке до щелчка. Если при этом к устройству не подключены внешние аудиосистемы (аудиокабель) или носители информации с поддерживаемыми аудиофайлами (USB-накопитель, TF-карта), устройство переключится в режим «BLUETOOTH».

### Решение:

- Настройте уровень громкости на подключенном устройстве.
- Убедитесь, что Bluetooth-устройство находится в рабочем диапазоне.

**Проблема:** Устройство не реагирует.

**Решение:** Перезапустите устройство.

**Проблема:** После подключения устройства с технологией Bluetooth ухудшилось качество звучания.

**Решение:** Прием сигналов Bluetooth низкого качества. Переместите устройство ближе к системе или устраните все препятствия между ними.

**Проблема:** Не удается подключиться к устройству.

- Решение:**
- На устройстве не включена функция Bluetooth.  
Инструкцию по активации функции смотрите в руководстве пользователя.
  - Другое Bluetooth-устройство уже подключено к системе.  
Отключите устройство и повторите попытку.

### УСЛОВИЯ ХРАНЕНИЯ

Устройство требуется хранить при температуре от 5 до 40 °С при относительной влажности не более 85%, избегать попадания прямых солнечных лучей.

### УСЛОВИЯ ТРАНСПОРТИРОВКИ

Устройство рекомендуется транспортировать в оригинальной упаковке.

### РЕАЛИЗАЦИЯ УСТРОЙСТВА

Устройство предназначено для реализации через розничные торговые сети и не требует специальных условий.

### УСЛОВИЯ УТИЛИЗАЦИИ

Для утилизации устройства, пожалуйста, обратитесь в авторизованный сервисный центр.

### ПЕРЕКЛЮЧЕНИЕ РЕЖИМОВ

Устройство имеет пять режимов работы:

- РЕЖИМ BLUETOOTH
- РЕЖИМ FM-РАДИО
- РЕЖИМ АУДИОВХОД
- РЕЖИМ USB
- РЕЖИМ TF-КАРТА

Переключение режимов осуществляется кратковременным нажатием кнопки (11). Режим «USB» и Режим «TF-карта» доступны только при установленном соответствующем носителе.

### РЕЖИМ BLUETOOTH

- Включите питание устройства (прокрутите регулятор (1) по часовой стрелке до щелчка).
- Активируйте Bluetooth на своём смартфоне, планшете, плеере.
- В списке доступных устройств найдите «H-MC1235» и подключитесь к нему.
- При удачном подключении устройство подаст звуковой сигнал.
- Начните воспроизведение на источнике звука (смартфон, планшет, плеер) или используйте кратковременное нажатие кнопки «Воспроизведение/Пауза» (13) на устройстве.
- Для переключения аудиофайлов назад или вперед используйте кратковременное нажатие кнопки «Предыдущий аудиофайл» (12) и «Следующий аудиофайл» (14) на устройстве.
- Для остановки или продолжения воспроизведения используйте кратковременное нажатие кнопки «Воспроизведение/Пауза» (13) на устройстве.
- Для регулировки громкости используйте длительное нажатие кнопки «Уменьшение громкости» (12) и «Увеличение громкости» (14) или воспользуйтесь регулятором громкости на источнике звука (смартфон, планшет, плеер).
- Для переключения устройства в другой режим используйте кратковременное нажатие кнопки «Переключение режимов» (11) на устройстве.

# HYUNDAI



### ИЗГОТОВИТЕЛЬ:

**Nippon Klick Systems Limited**  
Address: Quijano Chambers, P.O.Box 3159, Road Town, Tortola,  
British Virgin Islands  
Made in China

### Ниппон Клик Системс Лимитед

Адрес: Куиджано Чэмберс, а/я 3159, Роуд Таун, Тортола,  
Британские Виргинские Острова  
Сделано в Китае

### Импортер и организация, уполномоченная на принятие претензий от потребителей:

**ООО «Мерлион»**  
Россия, Московская обл., г. Красногорск, б-р Строителей, д. 4

Изготовитель оставляет за собой право изменения комплектации, технических характеристик и внешнего вида товара.

Месяц и год изготовления данного устройства Вы можете найти на упаковке продукции.

Для получения подробной информации об устройстве посетите сайт:  
<https://hyundai-electronics.com.ru/>

Срок гарантии: 1 год\*

Срок службы: 1 год

\*в соответствии с гарантийными условиями

По лицензии Hyundai Corporation Holdings, Korea  
Licensed by Hyundai Corporation Holdings, Korea

V5.2023

