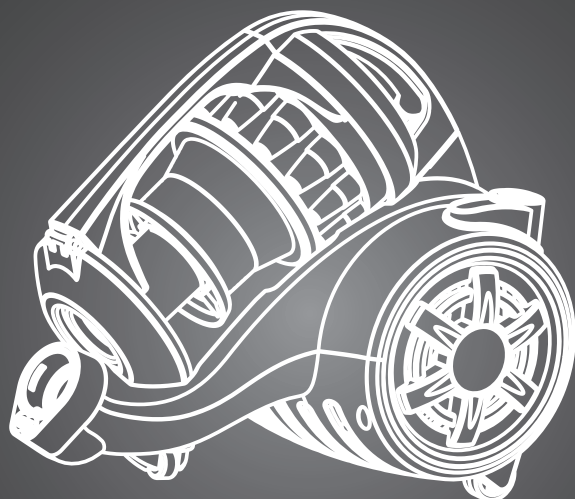


HYUNDAI

РУКОВОДСТВО ПОЛЬЗОВАТЕЛЯ

ПЫЛЕСОС
HYV-C3355



Содержание

Общие меры безопасности	3
Специальные меры безопасности	4
Назначение	4
Схема прибора	5
Технические характеристики	6
Комплектация	6
Подготовка к эксплуатации	6
Эксплуатация	8
Очистка и уход	8
Очистка контейнера-пылесборника	9
Очистка циклонного фильтра и внутреннего фильтра MIF	9
Очистка внешнего фильтра HEPA	10
Порядок действий в случае обнаружения неисправности	11
Транспортировка и хранение	12
Утилизация	12
Реализация прибора	12
Гарантийный талон	13

Благодарим вас за выбор продукции торговой марки HYUNDAI!

Перед началом использования данного прибора внимательно прочтите руководство пользователя для обеспечения правильной эксплуатации и предотвращения повреждения прибора.

Конструктивные особенности прибора и содержание данного руководства пользователя могут быть изменены в целях усовершенствования продукта без предварительного уведомления.

Изготовитель оставляет за собой право изменения комплектации, технических характеристик и внешнего вида товара.

Изготовитель и дистрибьюторы данной продукции не несут ответственности за повреждение корпуса прибора, а также за ущерб, причиненный вследствие неправильной или несоответствующей эксплуатации пользователем.

ОБЩИЕ МЕРЫ БЕЗОПАСНОСТИ

- Сохраняйте настоящее руководство пользователя, гарантийный талон, чек, упаковочную коробку и по возможности другие элементы упаковки прибора.
- Перед началом работы осмотрите прибор и убедитесь в отсутствии механических повреждений на нем и сетевом шнуре питания. Не используйте прибор в случае обнаружения каких-либо повреждений.
- Перед использованием прибора убедитесь в соответствии рабочего напряжения прибора и напряжения электросети.
- Не следует использовать прибор после падения. Перед повторным использованием прибор должен быть проверен квалифицированным специалистом.
- Если кабель поврежден, во избежание травм необходимо заменить его в сервисном центре или у квалифицированного специалиста.
- Прибор предназначен исключительно для использования в быту. Продолжительное использование прибора в коммерческих целях может привести к его перегрузке, в результате чего он может быть поврежден или может нанести вред здоровью людей.
- Подключайте прибор только к источнику переменного тока (~). Перед включением убедитесь, что параметры сети соответствуют тем, что заданы в описании прибора.
- Не оставляйте включенный прибор без присмотра. Храните прибор в недоступном для детей месте. Не разрешайте детям играть с прибором, коробкой и прочими элементами упаковки во избежание травм или удушья.
- Не допускается использование прибора с принадлежностями, не входящими в комплект поставки.
- Не используйте прибор на улице.
- Берегите прибор и сетевой кабель от воздействия высоких температур, попадания прямых солнечных лучей, сырости и прочих негативных воздействий.
- Не погружайте прибор в воду или другие жидкости и не прикасайтесь к нему влажными руками. При намокании прибора сразу отключите его от сети.
- Не переносите прибор за шнур питания.
- Отключая прибор от сети, держитесь за вилку, не тяните за кабель.
- Не пытайтесь разбирать и ремонтировать прибор самостоятельно: на технические проблемы, которые могут возникнуть в результате этих действий, не распространяется действие гарантии. Ремонт должен производиться только квалифицированными специалистами сервисного центра.
- Прибор не предназначен для использования детьми, людьми с ограниченными физическими и умственными возможностями, а также людьми, не имеющими соответствующего опыта и знаний, без предварительного обучения, инструктажа и без присмотра ответственных за их безопасность лиц.
- Производитель оставляет за собой право без дополнительного уведомления вносить незначительные изменения в конструкцию прибора, кардинально не влияющие на его безопасность, работоспособность и функциональность.

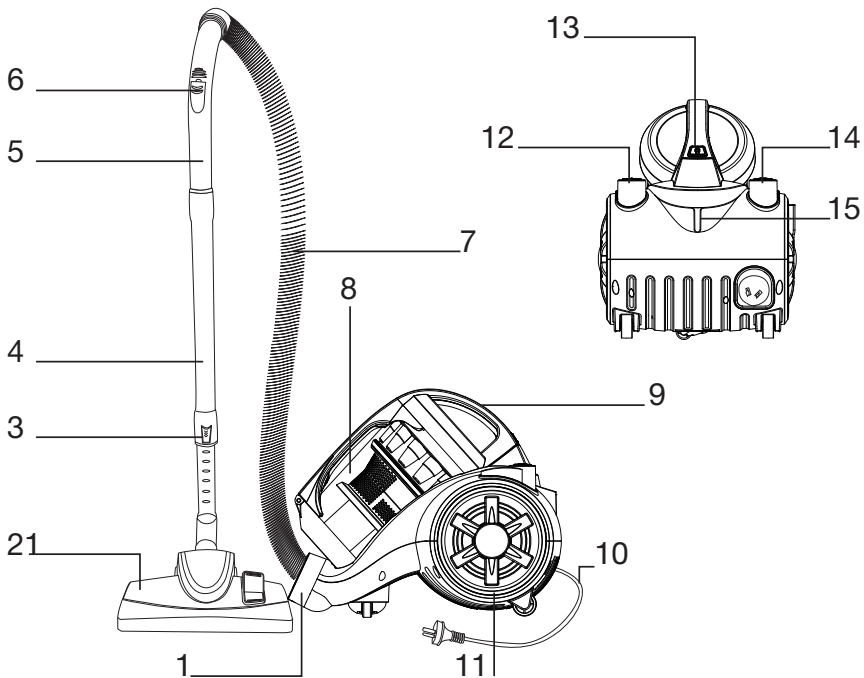
СПЕЦИАЛЬНЫЕ МЕРЫ БЕЗОПАСНОСТИ

- Не используйте прибор для уборки твердых или острых объектов, таких как стекло, гвозди, винты, монеты. Это может повредить прибор.
- Запрещается с помощью прибора собирать горячие или дымящиеся сигареты, спички, тлеющий пепел, тонкодисперсную пыль — например от штукатурки, бетона, муки или золы, а также частицы тонера для принтеров, копировальных машин и т. д.
- Держите прибор вдали от микроволновок, каминов и плит.
- Следите за тем, чтобы волосы, а также свободно висящие элементы одежды, пальцы или другие части тела не находились рядом с воздухозаборным отверстием прибора.
- Запрещается использовать прибор, если:
 - не установлен или неправильно собран контейнер-пылесборник;
 - не установлены фильтры.
- Не используйте фильтры, если они повреждены или не полностью высохли.
- Запрещается использовать прибор для сбора взрывоопасных или легковоспламеняющихся жидкостей. Запрещается использование прибора в местах хранения таких жидкостей.
- Если во время уборки резко снизилась всасывающая мощность прибора, немедленно выключите прибор, извлеките вилку сетевого шнура из розетки и проверьте, не засорилась ли телескопическая трубка. Устраните засор и только после этого продолжайте уборку.
- По окончании эксплуатации, при чистке и замене фильтров или при поломке прибора всегда отключайте его от сети.

НАЗНАЧЕНИЕ

Пылесос предназначен для уборки напольных покрытий, а также для очистки труднодоступных поверхностей, мебели, техники и т. д. в жилых помещениях.

СХЕМА ПРИБОРА



1. Разъем для подсоединения шланга к корпусу
2. Комбинированная насадка «пол/ковер»
3. Фиксатор телескопической трубки всасывания
4. Телескопическая трубка всасывания
5. Ручка шланга
6. Регулятор потока воздуха
7. Шланг
8. Контейнер-пылесборник
9. Ручка контейнера-пылесборника
10. Шнур питания
11. Крышка внешнего фильтра
12. Кнопка «Вкл./Выкл.»
13. Кнопка для извлечения контейнера-пылесборника
14. Кнопка сматывания шнура питания
15. Держатель комбинированной насадки

ТЕХНИЧЕСКИЕ ХАРАКТЕРИСТИКИ

- Мощность: 2400 Вт
- Мощность всасывания: 400 Вт
- Напряжение: 220-240 В, ~50/60 Гц
- Объем контейнера-пылесборника: 4 л
- Внутренний фильтр: MIF
- Внешний фильтр: HEPA
- Размер прибора: 430 x 290 x 365 мм
- Размер упаковки: 520 x 325 x 400 мм
- Масса нетто/брутто: 6,6/8 кг
- Радиус действия: 10 м
- Длина шнура питания: 8 м
- Цвет: черный/золотистый

КОМПЛЕКТАЦИЯ

- Пылесос
- Телескопическая трубка всасывания с держателем насадок
- Шланг
- Комбинированная насадка «пол/ковёр»
- Турбощетка
- Щелевая насадка
- Насадка для мебели
- Руководство пользователя с гарантийным талоном

ПОДГОТОВКА К ЭКСПЛУАТАЦИИ

1. Извлеките прибор из упаковки, освободив его от транспортировочных элементов.
2. Не включайте прибор сразу, если вы принесли его с улицы в холодное время года; в этом случае прибор необходимо выдержать перед включением при комнатной температуре примерно два часа.
3. Убедитесь в том, что комплектация соответствует заявленной производителем, а все элементы прибора и сам прибор не были повреждены при транспортировке. Если прибор поврежден или не функционирует, обратитесь к продавцу.
4. Убедитесь в том, что напряжение сети соответствует напряжению, указанному в технических характеристиках прибора.
5. Вставьте основание шланга в разъем на корпусе (1) до щелчка.
6. Подсоедините ручку шланга (5) к телескопической трубке (4). Отрегулируйте длину телескопической трубки.
7. Выберите насадку, соответствующую типу поверхности, которой требуется уборка.

Насадка	Применение
 <p>Комбинированная насадка «пол/ковер»</p>	<p>С помощью регулятора положения на насадке установите щетку в положение, соответствующее типу поверхности.</p> <p>A. Чистка гладкого покрытия B. Чистка коврового покрытия</p>
 <p>Турбощетка</p>	<p>Чистка сильных загрязнений и уборка шерсти животных.</p>
 <p>Щелевая насадка</p>	<p>Чистка труднодоступных мест и поверхностей, таких как отопительные батареи, плинтусы, жалюзи, навесы и т. д.</p>
 <p>Насадка для мебели</p>	<p>Чистка мягкой мебели и штор.</p>

8. Подсоедините выбранную насадку к телескопической трубке.

ЭКСПЛУАТАЦИЯ

- Вытяните шнур питания как минимум на две трети длины. Оптимальная длина — между желтой и красной отметками. Красная отметка на шнуре питания соответствует максимальной длине — дальше нее шнур вытягивать нельзя.
- Вставьте вилку в розетку электросети.
- Нажмите на кнопку «Вкл./Выкл.» (12), чтобы включить прибор.
- При необходимости отрегулируйте силу всасывания с помощью регулятора потока воздуха на шланге. Когда отверстие закрыто, воздух втягивается с большей силой, когда открыто — с меньшей.
- По окончании уборки нажмите на кнопку «Вкл./Выкл.». Отсоедините шнур питания от розетки.
- Нажмите на кнопку сматывания шнура питания (14). Во избежание перекручивания и повреждения шнура рекомендуется при этом придерживать шнур рукой.

ПРИМЕЧАНИЕ:

Пылесос оборудован системой защиты от перегрева: при засоре шланга, фильтров и насадок автоматически включится термостат. В случае автоматического включения термостата нажмите на кнопку «Вкл./Выкл.». Дайте прибору остыть, выждав не менее 40 минут, и устранив засор перед повторным включением.

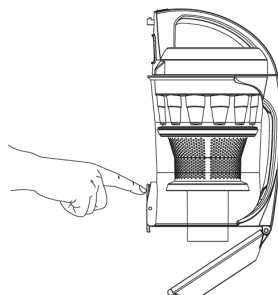
ОЧИСТКА И УХОД

- Перед очисткой отключите прибор от сети и дайте ему полностью остыть.
- Протрите корпус прибора влажной тряпкой и дайте ему высохнуть.
- Не используйте абразивные чистящие средства и органические растворители для очистки прибора.
- Не погружайте прибор в воду и не включайте прибор влажным.
- Периодически проверяйте, не образовался ли засор в фильтрах и входном отверстии.
- Для удобства в хранении шланг можно отсоединить от корпуса пылесоса.
- Комбинированную насадку «пол/ковёр» на период хранения можно подсоединить к держателю (15) на корпусе пылесоса.

Очистка контейнера-пылесборника

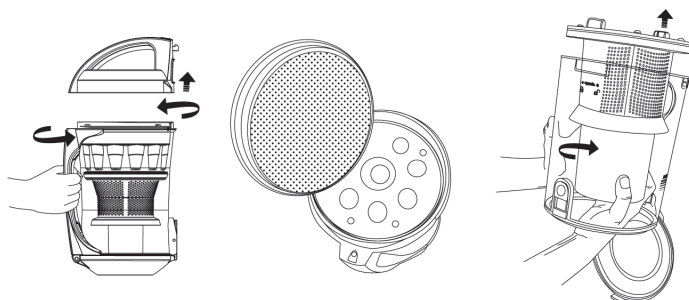
Когда уровень пыли внутри контейнера-пылесборника (8) достигает отметки MAX и мощность всасывания падает, контейнер-пылесборник необходимо очищать.

1. Нажмите на кнопку для извлечения контейнера-пылесборника (13) и одновременно потяните контейнер за ручку (9) вверх.
2. Расположите контейнер-пылесборник над мусорным ведром.
3. Нажмите на фиксатор дна контейнера-пылесборника — дно откроется. Вытряхните пыль в мусорное ведро.
4. При необходимости протрите контейнер-пылесборник влажной тканью. Дайте контейнеру полностью высохнуть.
5. Закройте дно контейнера-пылесборника до щелчка.
6. Установите контейнер-пылесборник обратно в пылесос.



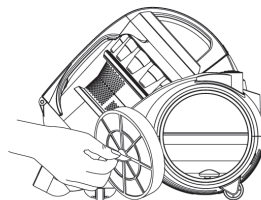
Очистка циклонного фильтра и внутреннего фильтра MIF

1. Снимите крышку контейнера-пылесборника, повернув ее против часовой стрелки.
2. Снимите внутренний фильтр MIF и циклонный фильтр, как показано на рисунке.
3. Промойте циклонный фильтр и внутренний фильтр MIF под проточной водой комнатной температуры (не более 40 °C).
4. Дайте фильтрам полностью высохнуть (примерно 24 часа при комнатной температуре).
5. Установите фильтры обратно в пылесос и закрутите крышку контейнера-пылесборника по часовой стрелке.



Очистка внешнего фильтра HEPA

1. Снимите крышку внешнего фильтра (11), расположенного в колесе прибора, повернув ее против часовой стрелки.
2. Стряхните крупные частицы пыли с фильтра, аккуратно постучав им о твердую поверхность.
3. Удалите мелкие частицы пыли с помощью мягкой щетки.
4. Промойте внешний фильтр под проточной водой комнатной температуры (не более 40 °С).
5. Стряхните воду с внешнего фильтра и дайте ему полностью высохнуть (примерно 24 часа при комнатной температуре).
6. Установите фильтр обратно в пылесос и закрутите крышку на колесе по часовой стрелке.



ВНИМАНИЕ!

- **Не используйте пылесос без контейнера-пылесборника и фильтров.**
- **Не устанавливайте контейнер-пылесборник и фильтры в пылесос, если они не до конца высохли или повреждены.**
- **Не мойте фильтры в стиральной или посудомоечной машине.**
- **Не используйте фены и нагревательные приборы, чтобы высушить фильтры.**

ПРИМЕЧАНИЯ:

- *Для эффективной работы фильтры рекомендуется очищать после каждого второго использования пылесоса.*
- *Белый материал внутреннего фильтра MIF и внешнего фильтра HEPA со временем может потемнеть — это естественный процесс, не влияющий на качество работы фильтров.*

ПОРЯДОК ДЕЙСТВИЙ В СЛУЧАЕ ОБНАРУЖЕНИЯ НЕИСПРАВНОСТИ

Проблема	Возможные причины	Решение
Прибор не включается.	Прибор не подключен к сети.	Подключите прибор к сети.
	Прибор перегрелся от долгого использования.	Подождите, пока прибор полностью остынет, и включите его заново.
	Прибор поврежден.	Обратитесь в авторизованный сервисный центр.
Мощность всасывания прибора недостаточна или снижается во время работы.	Контейнер-пылесборник переполнен.	Очистите контейнер-пылесборник.
	Образовался засор в фильтрах, шланге, телескопической трубке или насадках.	Очистите или замените фильтры. Устраните засор в шланге, телескопической трубке или насадках.
Результаты уборки неудовлетворительные, несмотря на исправную работу прибора.	Шланг недостаточно плотно прилегает к телескопической трубке.	Плотно прикрепите шланг к телескопической трубке.
	Используется неподходящая насадка/насадка находится в неправильном положении.	Поменяйте насадку на подходящую в зависимости от убираемого покрытия/ поменяйте положение насадки.

ВНИМАНИЕ!

Механические повреждения корпуса, аксессуаров и комплектующих частей не являются гарантийным случаем.

Сведения об ограничениях в использовании прибора с учетом его предназначения для работы в жилых, коммерческих и производственных зонах

Данный прибор предназначен для работы в коммерческих или бытовых зонах в соответствии с назначением и мерами безопасности, описанными в данном руководстве пользователя.

ТРАНСПОРТИРОВКА И ХРАНЕНИЕ

- Транспортировка прибора проводится всеми видами транспорта в соответствии с правилами перевозки грузов.
- При транспортировке прибора в заводской упаковке необходимо обеспечить защиту от повреждений, исключив возможность воздействия атмосферных осадков и агрессивной среды.
- При транспортировке без заводской упаковки рекомендуется использовать воздушно-пузырьковую пленку и тару из гофрированного картона.
- Рекомендуется качественно обернуть каждый элемент прибора в пленку и расположить в таре вертикально.
- Свободное расстояние между элементами изделия необходимо проложить воздушно-пузырьковой пленкой или сложенным картоном с целью исключения их свободного перемещения по таре в процессе транспортировки.
- Храните прибор в упакованном виде в помещениях при температуре воздуха от 5 до 40 °С и относительной влажности воздуха до 80 % при 25 °С.

УТИЛИЗАЦИЯ

- В целях защиты окружающей среды после окончания срока службы прибора и элементов питания не выбрасывайте их вместе с обычными бытовыми отходами. Передайте прибор и элементы питания в специализированные пункты для дальнейшей утилизации.
- Отходы, образующиеся при утилизации изделий, подлежат обязательному сбору с последующей утилизацией в установленном порядке.
- Для получения дополнительной информации об утилизации данного продукта обратитесь в местный муниципалитет, службу утилизации бытовых отходов или в магазин, где вы приобрели данный продукт.
- Данный прибор соответствует требуемым европейским и российским стандартам безопасности и гигиены.

РЕАЛИЗАЦИЯ ПРИБОРА

Прибор предназначен для реализации через розничные торговые сети и не требует специальных условий.

Наименование устройства

Модель

Серийный номер

Дата продажи

Фирма-продавец

Адрес фирмы-продавца

Телефон фирмы-продавца

С условиями гарантийного обслуживания ознакомлен и согласен.
Подтверждаю получение исправного изделия. Претензий к
внешнему виду не имею.

Печать

Подпись покупателя

Отрывной талон 1

Отрывной талон 2

Отрывной талон 3

Модель

Модель

Модель

Серийный номер

Серийный номер

Серийный номер

Дата продажи

Дата продажи

Дата продажи

Продавец:

Продавец:

Продавец:

Информация о покупателе:

Информация о покупателе:

Информация о покупателе:

ГАРАНТИЙНЫЕ ОБЯЗАТЕЛЬСТВА

Уважаемый покупатель!

При оформлении покупки требуйте проверки комплектности, внешнего вида и основных режимов работы изделия, правильность и полноту заполнения настоящего гарантийного талона. Компания HYUNDAI выражает Вам признательность за Ваш выбор. При возникновении каких-либо проблем при эксплуатации изделия обращайтесь в ближайшие авторизованные сервисные центры (АСЦ). Адреса и телефоны АСЦ Вы можете узнать: в магазине; у наших дилеров; на сайте компании: www.hyundai-electronics.com.ru; по телефону: 8 800 302 03 94. Только эти сервисные центры имеют право и соответствующую квалификацию обслуживать технику HYUNDAI. Убедительно просим Вас во избежание недоразумений внимательно изучить Инструкцию по эксплуатации и проверить правильность заполнения гарантийного талона. Гарантийные обязательства обретают силу при возможности однозначного определения гарантийности изделия для чего необходимо: наличие правильно и четко указанных в гарантийном талоне модели, серийного номера, а также совпадение серийного номера и модели на изделии с указанными в гарантийном талоне. Запрещается вносить какие-либо изменения в идентификационные данные в гарантийном талоне и на изделии, а также стирать их или переписывать. Нарушение этих условий может привести к необходимости проведения экспертизы для установления гарантийности изделия. Данным гарантийным талоном компания HYUNDAI подтверждает принятие на себя обязательств по удовлетворению требований потребителей, установленных действующим законодательством о защите прав потребителей, в случае обнаружения недостатков изделия. Однако, компания HYUNDAI оставляет за собой право отказать в гарантийном сервисном обслуживании изделия в случае несоблюдения изложенных ниже условий. Все условия гарантийных обязательств действуют в рамках законодательства о защите прав потребителей и регулируются законодательством страны, на территории которой они предоставлены.

Гарантийный срок

Гарантийные обязательства действуют в течение 24 (двадцати четырёх) месяцев с даты продажи изделия, при соблюдении настоящих Условий. При отсутствии чека, подтверждающего дату продажи, и отсутствия печати продавца в гарантийном талоне, гарантийный срок исчисляется от даты выпуска и равен 24 (двадцати четырёх) месяцам.

Условия гарантии

- Гарантия предоставляется только на модели, официально поставляемые компанией HYUNDAI и прошедшие сертификацию.
- Гарантия предоставляется покупателям, приобретающим и использующим свой товар для личных или бытовых нужд.
- Покупатель обязуется при возникновении неисправности в изделии обратиться в АСЦ для проведения гарантийного ремонта.
- Гарантийные обязательства не распространяются на принадлежности и аксессуары, входящие в комплектность изделия - элементы питания (батареи, аккумуляторы), монтажные приспособления, также гарантия не распространяется на:
 - микроволновые печи: на решётки для гриля, стеклянные блюда, ролликовые кольца, муфты вала мотора, элементы пароварки, лампы подсветки, слюдяные пластины, предохранители, аккумуляторы;
 - духовые шкафы: на внешние и внутренние стекла дверей, стеклянные поверхности панели управления, ручки двери и ручки управления, подносы, решетки, телескопические направляющие, стеклянные тарелки, керамические тарелки, вертела, термочашки, лампы подсветки;
 - пылесосы: на щетки, насадки, трубки, шланги, пылесборники, фильтры, аккумуляторы;
 - стиральные машины: на шланги для подвода и слива воды;
 - посудомоечные машины: на шланги для подвода и слива воды, корзины для загрузки посуды, распыриватели, лампы подсветки;
 - варочные панели: на стеклянные поверхности, ручки управления, чугунные решетки, газовые конфорки, жиклеры;
 - кухонные вытяжки: на декоративные короба, воздуховоды, лампочки, фильтры;
 - холодильники: на полки, лотки и ящики, лампочки;
 - прочую МБТ: на аксессуары и принадлежности, идущие в комплекте, расходные материалы (предметы с ограниченным сроком службы), пульта дистанционного управления.

5. Изделие снимается с гарантийного обслуживания в случаях:

- если изделие использовалось в целях, не соответствующих его прямому назначению;
- если нарушены правила эксплуатации, изложенные в Руководстве по эксплуатации;
- нарушения сохранности гарантийных пломб;
- если изменен, удален или неразборчив серийный номер изделия;
- изменения внутреннего устройства или попытки самостоятельного ремонта изделия;
- получения деформации, изменения геометрии корпуса товара;
- монтажа, подключения и установки изделия, выполненных не в соответствии с Руководством по эксплуатации.

6. Гарантийные обязательства не распространяются на:

- механические повреждения, возникшие после передачи изделия потребителю;
- повреждения, вызванные воздействием влаги, высоких или низких температур, коррозией, окислением;
- повреждения, вызванные попаданием внутрь посторонних предметов, веществ, жидкостей, насекомых, животных;
- повреждения, вызванные стихией, пожаром, бытовыми факторами, случайными внешними факторами (скачок напряжения в электрической сети, гроза и т.п.);
- дефекты, возникшие вследствие естественного износа при эксплуатации изделия. При этом под естественным износом понимаются последствия эксплуатации изделия, вызывающие ухудшение их технического состояния и внешнего вида из-за использования данного изделия или использования агрессивных чистящих средств, приводящих к удалению символов и надписей на внешних поверхностях товара;
- некомплектность товара, которая была обнаружена покупателем после передачи товара от продавца;
- повреждения, вызванные несоответствием стандартам параметров электрических сетей и других подобных внешних факторов.

В вышеуказанных случаях Изготовитель снимает с себя ответственность за возможный вред, прямо или косвенно нанесенный продукцией людям, домашним животным, имуществу,

7. Изделие может быть снято с гарантийного обслуживания, если будет установлено, что нарушены гарантийные пломбы, имеются следы разборки и других, не предусмотренных инструкцией по эксплуатации, вмешательства.

8. Не подлежат гарантийному ремонту изделия с дефектами, возникшими вследствие выхода из строя деталей, обладающих ограниченным сроком службы или ограниченным гарантийным сроком.

9. Настройка и установка (сборка, подключение и т.п.) изделия, описанные в документации, прилагаемой к товару, могут быть выполнены как самим пользователем, так и специалистами АСЦ соответствующего профиля и фирм-продавец (на платной основе). При этом лицо (организация), установившее изделие, несет ответственность за правильность и качество установки (настройки). Стоит обратить внимание на значимость правильной установки изделия, как для его надежной работы, так и для получения гарантийного и бесплатного сервисного обслуживания. Необходимо требовать от специалиста по установке внести все необходимые сведения об установке в гарантийный талон.

10. Настройка изделия, порядок которой изложен в Руководстве по эксплуатации, не относится к гарантийному обслуживанию. Производитель оставляет за собой право изменять характеристики устройств и их комплектность без предварительного уведомления.

Уважаемые покупатели! Перед обращением в сервисный центр внимательно изучите раздел «Возможные неисправности» в Руководстве по эксплуатации.

По лицензии Hyundai Corporation Holdings, Korea
Licensed by Hyundai Corporation Holdings, Korea

Отрывной талон 3

Дата поступления

Дата выполнения

Характер ремонта

Сервисный центр:

Прибор принял, претензий не имею

Подпись

Отрывной талон 2

Дата поступления

Дата выполнения

Характер ремонта

Сервисный центр:

Прибор принял, претензий не имею

Подпись

Отрывной талон 1

Дата поступления

Дата выполнения

Характер ремонта

Сервисный центр:

Прибор принял, претензий не имею

Подпись



Контактная информация

Изготовитель:

Merlion Consulting Services (Shenzhen) Co., Ltd.
Address: No. 5B55, Building 8, Xinghua Gong Ye Dasha, No. 4, Gong Ye Liu Road, Nanshan District, Shenzhen, China
Made in China

Мерлион Консалтинг Сервисез (Шэньчжэнь) Ко., Лтд

Адрес: офис 5B55, здание 8, Синхуа Гун Е Да Ша, № 4, ул. Гун Е Лю, Наньшань, г. Шэньчжэнь, Китай
Сделано в Китае

Импортер и организация, уполномоченная на принятие претензий от потребителей: ООО «Мерлион»

Россия, Московская обл., г. Красногорск, б-р Строителей, д.4

По лицензии Hyundai Corporation Holdings, Korea
Licensed by Hyundai Corporation Holdings, Korea

Изготовитель оставляет за собой право изменения комплектации, технических характеристик и внешнего вида товара.

Продукция прошла обязательное подтверждение соответствия требованиям технических регламентов ЕАЭС.

Для получения более подробной информации о приборе посетите сайт: www.hyundai-electronics.com.ru

Адреса сервисных центров указаны на сайте:
<https://hyundai-electronics.com.ru/support/service/>

Расчетный срок службы прибора составляет 3 года при условии использования прибора в строгом соответствии с настоящим руководством пользователя.

Дата производства указана на упаковке прибора.

Срок гарантии: **2 года***

**в соответствии с гарантийными условиями*

