

SUPRA

РУКОВОДСТВО ПО ЭКСПЛУАТАЦИИ



КОФЕВАРКА

CMS-1240 / CMS-1245

Уважаемый покупатель!

Благодарим Вас за выбор продукции, выпускаемой под торговой маркой SUPRA.

Мы рады предложить Вам изделия, разработанные и изготовленные в соответствии с высокими требованиями к качеству, функциональности и дизайну. Мы уверены, что Вы будете довольны приобретением изделия от нашей фирмы.

Перед началом эксплуатации прибора внимательно прочитайте данное руководство, в котором содержится важная информация, касающаяся Вашей безопасности, а также рекомендации по правильному использованию прибора и уходу за ним.

Позаботьтесь о сохранности настоящего Руководства, используйте его в качестве справочного материала при дальнейшем использовании прибора.

ПРИМЕЧАНИЕ:

Все изображения в данном руководстве приведены в качестве примеров, реальное изделие может отличаться от изображения.

ОГЛАВЛЕНИЕ

МЕРЫ БЕЗОПАСНОСТИ И ПРЕДОСТОРОЖНОСТИ	3
УСТРОЙСТВО ПРИБОРА	4
ЭКСПЛУАТАЦИЯ ПРИБОРА	5
ЧИСТКА ПРИБОРА	6
УСТРАНЕНИЕ ПРОСТЫХ НЕИСПРАВНОСТЕЙ	7
ТРАНСПОРТИРОВКА И ХРАНЕНИЕ	8
БЕЗОПАСНАЯ УТИЛИЗАЦИЯ	8
ИНФОРМАЦИЯ О СЕРТИФИКАТЕ СООТВЕТСТВИЯ	9

МЕРЫ БЕЗОПАСНОСТИ И ПРЕДОСТОРОЖНОСТИ

Кофеварка разработана исключительно для бытового применения и должна быть использована строго по назначению. Кофеварка не предназначена для промышленного и коммерческого использования.

Соблюдайте следующие рекомендации по безопасности использования прибора:

- Перед использованием прибора убедитесь, что характеристики вашей электросети соответствуют указанным на маркировке изделия.

- При подключении к электросети и во время работы запрещается прикасаться к вилке и шнуру питания мокрыми руками.

- Перед отключением от электросети выключайте кофеварку переключателем питания на корпусе.

- При отключении прибора от электросети не тяните за шнур или корпус прибора, беритесь только за вилку.

- Не допускайте, чтобы шнур питания соприкасался с горячими поверхностями или острыми предметами.

- Не допускайте, чтобы шнур питания свисал с края стола. Дети или домашние животные могут потянуть за шнур и опрокинуть на себя емкость с горячей водой.

- Запрещается использовать неисправный прибор, в том числе с поврежденным сетевым шнуром, вилкой или неправильно функционирующей.

- Если кофеварка неисправна, не пытайтесь отремонтировать ее самостоятельно. Запрещается разбирать, вносить изменения в конструкцию или пытаться чинить прибор самостоятельно.

- В случае возникновения неисправностей следует обращаться в авторизованные сервисные центры. Неквалифицированный ремонт снимает прибор с гарантийного обслуживания.

- Во избежание поражения электрическим током

запрещается использовать прибор в помещениях с высокой влажностью (например, в ванной), в непосредственной близости от душа, ванны, умывальника, кухонной раковины, других емкостей с водой или источников влаги.

- Запрещается погружать сетевой шнур, вилку или само устройство в воду или другую жидкость.

- Не используйте прибор на открытом воздухе.

- Не ставьте прибор рядом с источниками тепла (электрической или газовой плитой), не ставьте его на плиту или в духовку.

- Запрещается использовать аксессуары, не входящие в комплектацию прибора.

- Стеклокерамический кувшин предназначен только для использования с данной кофеваркой.

- Не допускается использование совместно с кофеваркой какого-либо другого кувшина, кроме входящего в комплектацию прибора.

- Выключайте устройство из сети тогда, когда оно не используется, а также во время сборки или разборки.

- Перед чисткой отключите прибор от электросети и дайте ему остыть.

- Для приготовления кофе следует использовать свежую чистую питьевую воду комнатной температуры.

- Запрещается включать кофеварку, если в резервуаре нет воды.

- Во время работы прибор может сильно нагреваться. Не прикасайтесь к горячим поверхностям прибора, чтобы избежать ожогов. Берите кувшин за пластиковую ручку.

- Приготовленный кофе очень горячий. Будьте осторожны при переноске кувшина, чтобы не пролить горячий кофе и не обжечься.

- Не ставьте горячий кувшин на холодную поверхность.

- Во время приготовления кофе из вентиляционных отверстий крышки выходит пар, не подносите

к ним лицо или руки, чтобы не обжечься.

· Не следует устанавливать кофеварку вблизи от стен и мебели. Выходящий пар и тепло могут вызывать их обесцвечивание и деформацию.

· Запрещается оставлять работающий прибор без присмотра.

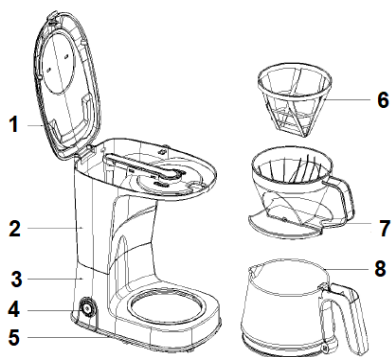
· Храните прибор в недоступном для детей месте. Не позволяйте детям использовать прибор без вашего присмотра. Не разрешайте детям играть с прибором.

· Данный прибор не предназначен для использования людьми с ограниченными физическими, сенсорными или умственными возможностями (включая детей), а также людьми, не имеющими достаточных знаний и опыта работы с электронными приборами, если за ними не присматривают лица, ответственные за их безопасность.

Несоблюдение мер предосторожности и безопасности может привести к порче прибора, травмам, ожогам, поражению электрическим током, короткому замыканию или пожару.

Производитель не несет ответственности за любые последствия, возникшие вследствие неправильного использования прибора или несоблюдения мер предосторожности и безопасности.

УСТРОЙСТВО ПРИБОРА



1. Верхняя крышка кофеварки

2. Резервуар для воды

3. Корпус прибора

4. Переключатель питания

5. Основание прибора

6. Многоразовый фильтр

7. Контейнер для кофе

8. Стеклянная колба

ЭКСПЛУАТАЦИЯ ПРИБОРА

Перед первым использованием

Перед первым использованием рекомендуется протереть все поверхности корпуса прибора, которые соприкасаются с напитком, и вымыть все съемные детали с мылом.

Поставьте колбу на платформу. Откройте крышку кофеварки и наполните резервуар водой до максимальной отметки, установите колбу и контейнер с фильтром для кофе. Не насыпайте в фильтр кофе. Закройте крышку и подключите вилку питания к электрической розетке. Переведите переключатель питания в положение «I», после этого кофеварка начнет работу. Когда вода в резервуаре закончится и перестанет поступать в колбу, снимите колбу с платформы, взявшись за ручку, и слейте воду. Снова промойте все съемные детали и после этого можете пользоваться кофеваркой.

Приготовление кофе

1. Откройте крышку кофеварки и залейте в резервуар прохладную питьевую воду в соответствии с отметками на шкале уровня воды.
2. Установите колбу на платформу кофеварки.
3. Установите контейнер для кофе внутрь кофеварки и установите в контейнер многоразовый фильтр. При желании вы можете использовать одноразовый бумажный фильтр вместо многоразового.
4. Положите в фильтр кофе с помощью мерной ложки. Одна мерная ложка молотого кофе с горкой рассчитана на приготовление одной чашки кофе. В зависимости от своих личных предпочтений вы можете корректировать количество кофе. Максимально за один цикл работы кофеварка может приготовить 10 стандартных чашек кофе.
5. Закройте крышку и подключите вилку питания к электрической розетке.
6. Переведите переключатель питания в положение «I», после этого загорится индикатор питания и

кофеварка начнет приготовление кофе.

7. Когда кофе будет готов, снимите колбу с платформой и разлейте кофе в чашки. Не наклоняйте колбу сразу более чем на 45 градусов от вертикального положения, чтобы не пролить горячий кофе. Колбу с остатками кофе можно вернуть на платформу, чтобы сохранять напиток в нагретом состоянии. Не рекомендуется сохранять кофе нагретым более одного часа. Свежезаваренный кофе имеет наилучший вкус и аромат. Подогрев платформы будет работать до тех пор, пока вы не выключите кофеварку.

8. По окончании использования переведите переключатель питания в положение «0», чтобы выключить кофеварку.

ПРИМЕЧАНИЯ:

Конструкция кофеварки позволяет вынимать колбу во время приготовления напитка для разлива кофе по чашкам, но колбу нужно вернуть на место в течение 30 секунд, в противном случае возможен перелив.

Во время приготовления кофе не оставляйте кофеварку без присмотра, т.к. в некоторых случаях может потребоваться ваше участие.

Чтобы остановить приготовление кофе в любой момент, переведите переключатель питания в положение «0».

Рекомендации

Залогом насыщенного вкуса и аромата является содержание кофеварки в чистоте. Регулярно выполняйте чистку кофеварки.

Храните кофе в прохладном сухом месте. После вскрытия упаковки кофе каждый раз плотно закрывайте ее и храните в холодильнике, чтобы кофе оставался максимально свежим.

Чтобы каждый раз получать вкусный и ароматный кофе, рекомендуется покупать кофе в зернах и перемалывать нужное количество непосредственно перед приготовлением.

Употребляйте кофе сразу после приготовления. Не рекомендуется повторно разогревать кофе.

При приготовлении кофе темной обжарки на поверхности напитка могут появляться маслянистые пятна, также они могут оставаться на кофеварке. Регулярно проводите ее чистку.

Не пытайтесь варить кофе из кофейной гущи повторно. Вы не сможете получить вкусный и ароматный напиток.

ЧИСТКА ПРИБОРА

Чистку прибора следует проводить после каждого приготовления кофе. Это позволит каждый раз получать по-настоящему вкусный кофе.

1. После окончания работы отключите прибор от электросети и дайте ему полностью остыть.
2. Выбросьте кофейную гущу. Вымойте колбу, фильтр и контейнер для кофе с применением мягкого моющего средства.
3. Протрите внешнюю поверхность кофеварки и платформу для поддержания тепла слегка влажной мягкой тканью и вытрите насухо. Тщательно протрите отверстие, через которое кофе поступает в колбу.

ВНИМАНИЕ:

Запрещается применять абразивные материалы, щётки и растворители для чистки прибора.

Запрещается погружать корпус прибора в воду или мыть его под краном.

Удаление накипи

Периодически рекомендуется проводить очистку прибора от накипи. Частота данной процедуры зависит от жесткости используемой воды.

1. Наполните резервуар для воды чистой водой с лимонной кислотой в пропорции 100:3 до максимальной отметки. Вы также можете использовать раствор воды и столового уксуса (30 мл уксуса и

остальной объем – вода), либо покупное средство для очистки от накипи, в последнем случае для определения пропорции следуйте инструкции производителя средства от накипи.

2. Закройте крышку и подключите вилку питания к электрической розетке.
3. Переведите переключатель питания в положение «I», и кофеварка начнет работу. Когда в колбу перетечет примерно одна чашка, переведите переключатель питания в положение «0» и подождите 15 минут, чтобы накипь растворилась.
4. 3-5 раз повторите шаг 3, а затем дайте кофеварке поработать, пока вся вода не перетечет в колбу.
5. Снимите колбу с платформы, взявшись за ручку, и слейте грязную воду.
6. Наполните резервуар чистой водой и дайте кофеварке поработать, пока вся вода не перетечет в колбу.
7. Повторите шаг 6 еще минимум два раза, чтобы полностью промыть кофеварку от остатков средства от накипи.

УСТРАНЕНИЕ ПРОСТЫХ НЕИСПРАВНОСТЕЙ

При возникновении неисправности воспользуйтесь рекомендациями из таблицы ниже. Если неисправность не устраняется, не пытайтесь самостоятельно чинить прибор, а обратитесь в сервисный центр производителя.

Неисправности	Возможные причины	Способы устранения
Кофе вытекает через крышку колбы.	Колба неправильно установлена.	Выровняйте колбу на платформе.
Кофе слишком медленно вытекает или перетекает через край контейнера для кофе.	Кофе слишком мелкого помола.	Используйте кофе более грубого помола.
	Фильтр засорился.	Промойте фильтр чистой водой.
В колбу попадает кофейная гуща.	Фильтр засорился.	Промойте фильтр чистой водой.
	Кофе слишком мелкого помола.	Используйте кофе более грубого помола.
Вода вытекает из нижней части корпуса кофеварки.	Утечка воды внутри корпуса.	Не используйте больше кофеварку, обратитесь в сервисный центр за ремонтом изделия.
Кофеварка прекратила работу.	Кофеварка перегрелась, и сработала защита от перегрева.	Отключите кофеварку от электросети и дайте ей остыть в течение минимум 30 минут, после чего можете продолжить ее использование.
	В резервуаре закончилась вода.	До начала приготовления кофе наливайте в резервуар достаточно воды.

ТРАНСПОРТИРОВКА И ХРАНЕНИЕ

- Транспортировку приборов проводят всеми видами транспорта в соответствии с правилами перевозки грузов, действующими на транспорте конкретного вида.
- При перевозке прибора используйте оригинальную заводскую упаковку. Прибор должен быть надежно зафиксирован в упаковке. Оберегайте прибор от ударов и падения. Упаковка с прибором должна быть надежно зафиксирована стропами, ремнями или сеткой во избежание ее перемещений во время транспортировки.
- Транспортировка приборов должна исключать возможность непосредственного воздействия на них атмосферных осадков и агрессивных сред.
- Перед тем как убрать прибор на хранение проведите полную чистку и дайте высохнуть всем деталям.
- Приборы необходимо хранить в закрытом сухом и чистом помещении при температуре окружающего воздуха не ниже -20°C и не выше $+50^{\circ}\text{C}$, с относительной влажностью не выше 80% и отсутствии в окружающей среде кислотных и других паров, отрицательно влияющих на материалы приборов.

БЕЗОПАСНАЯ УТИЛИЗАЦИЯ



Ваше устройство спроектировано и изготовлено из высококачественных материалов и компонентов, которые можно утилизировать и использовать повторно.

Если товар имеет символ с зачеркнутым мусорным ящиком на колесах, это означает, что товар соответствует Европейской директиве 2002/96/ЕС. Ознакомьтесь с местной системой раздельного сбора товаров. Соблюдайте местные правила. Утилизируйте старые устройства отдельно от бытовых отходов. Правильная утилизация вашего товара позволит предотвратить возможные отрицательные последствия для окружающей среды и человеческого здоровья.

ТЕХНИЧЕСКИЕ ХАРАКТЕРИСТИКИ

Напряжение питания: $\sim 220-240$ В, 50 Гц

Потребляемая мощность: 750 Вт

Объем резервуара для воды: 1,25 л

Производитель оставляет за собой право на внесение изменений в конструкцию, дизайн и комплектацию прибора без дополнительного уведомления об этих изменениях.

ИНФОРМАЦИЯ О СЕРТИФИКАТЕ СООТВЕТСТВИЯ

Товар сертифицирован.

Товар соответствует требованиям нормативных документов:

ТР ТС 004/2011 «О безопасности низковольтного оборудования»;

ТР ТС 020/2011 «Электромагнитная совместимость технических средств».

При отсутствии копии нового сертификата в коробке спрашивайте копию у продавца.

Полную информацию о сертификате соответствия вы можете получить у продавца или на сайте

www.Supra.ru.



Manufacturer: MULTIGOODS PRODUCTION LIMITED
15/F BOC GROUP LIFE ASSURANCE TOWER 136 DES
VOEUX RD CENTRAL HONG KONG. Made in China.

Изготовитель: МУЛЬТИГУДЗ ПРОДАКШН ЛИМИТЕД
адрес: КНР, Гонконг, Сентрал, Дэ Ву роуд 136, БОК
Груп Лайф Эшуаранс Тауэр, 15/Ф. Сделано в Китае.

Импортер/организация, уполномоченная на
принятие претензий на территории России:
ООО «СЕРВИС-ВИП». 144009, Московская область,
г. Электросталь, ул. Корнеева, д. 6Б, оф. 203

* Данные могут быть изменены в связи со сменой
изготовителя, продавца, производственного
филиала, импортера в РФ. В случае изменения
данных актуальная информация указывается
на дополнительной наклейке, размещенной
на упаковке изделия.

Дата производства указана на упаковке или изделии.

Срок службы изделия – 3 года.

Гарантийный срок – 1 год.

Гарантийное обслуживание осуществляется
согласно прилагаемому гарантийному талону.

Гарантийный талон и инструкция по эксплуатации
являются неотъемлемыми частями данного
изделия.

SUPRA

SUPRA.RU