

ТВ антенна UHF диапазона Руководство по эксплуатации

1. Комплектация:

- Модуль антенны
- Водозащитный колпак
- Аксессуары для крепежа

2. Технические характеристики:

Частотный диапазон: UHF: 470-862 МГц

Импеданс: 75 Ом

Усиление: UHF: 7-11 дБ

Длина антенны: 575 мм

3. Установка и подключение антенны

3.1 Соберите антенну как показано на рисунках 1 и 2:

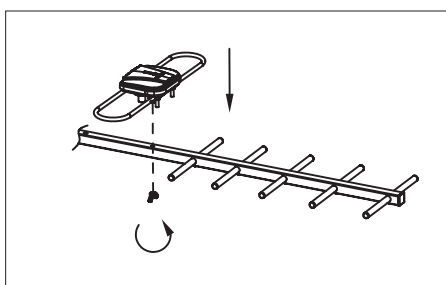


Рисунок 1

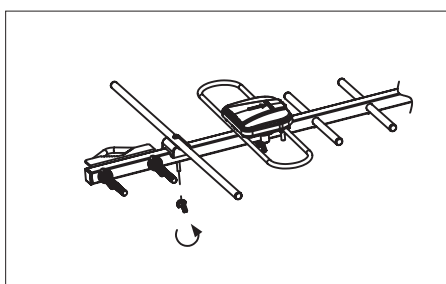


Рисунок 2

3.2 Закрепите антенну на трубе, с помощью хомута, как показано на рисунке 3:

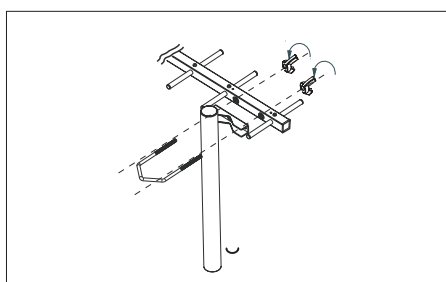


Рисунок 3

3.3 Наденьте на антенный коаксиальный кабель водозащитный колпачок, а затем подсоедините коннектор «F» типа, как показано на рисунке 4:

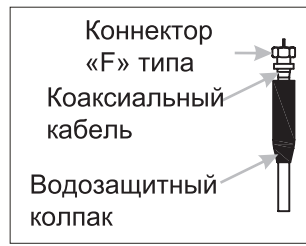


Рисунок 4

3.4 Полностью установленная антенна показана на рисунке 5:

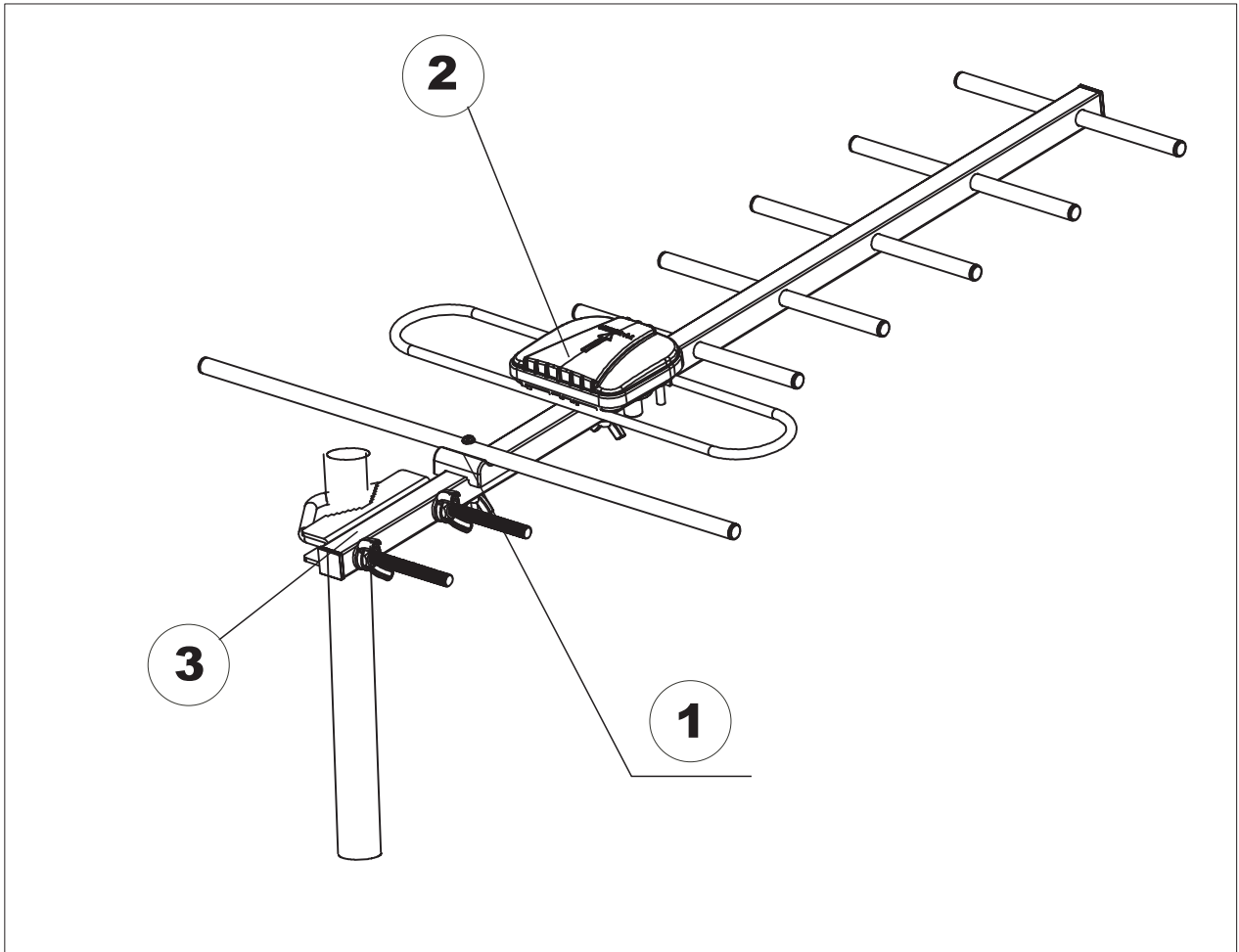


Рисунок 5

Уважаемые покупатели!

Обратите внимание, что технические характеристики, дизайн и алгоритмы работы устройства могут быть изменены без предварительного уведомления! Все иллюстрации, приведенные в данной инструкции, являются схематическими изображениями объектов и могут отличаться от их реального внешнего вида.

Производитель устанавливает срок службы изделия 2 лет.

Изготовитель: Topstar Electronics Co., Ltd, 529000, Block A, Shilingli,
2nd Gangkou Road, Jiangmen, Guangdong, Китай

Гарантийный срок 12 месяцев

Дистрибьютор: ООО «Хаскел», г. Красногорск, б-р Строителей, д. 4, к. 1, этаж 8, каб. 819

EAC

HYUNDAI

КОНТАКТНАЯ ИНФОРМАЦИЯ:

Дистрибьютор:	ООО «Хаскел»
Адрес:	г. Красногорск, б-р Строителей, д. 4, к. 1, этаж 8, каб. 819
Телефон сервисной службы:	8-800-302-0394
Сайт:	www.av-hyundai.ru
Импортер/дистрибьютор:	ООО «Хаскел», г. Красногорск, б-р Строителей, д. 4, к. 1, этаж 8, каб. 819

Licensed by Hyundai Corporation Holdings, Korea