

defender
TRIFLES MAKE PERFECTION



GAMING CHAIR USER MANUAL

ИГРОВОЕ КРЕСЛО. РУКОВОДСТВО ПОЛЬЗОВАТЕЛЯ

WATCHER

ART. 64334/ 64336

CONTENTS:
СОДЕРЖАНИЕ:

1. Specifications	
<i>Технические характеристики</i>	3
2. Chair Parts	
<i>Комплект поставки</i>	4
3. How to assemble	
<i>Порядок сборки</i>	7
4. How to use	
<i>Регулировка кресла</i>	9
5. Backlight	
<i>Подсветка</i>	10

Attention!
Важно!

1) Verify all parts before assembly.

Перед сборкой проверьте наличие всех деталей.

2) The pictures in this guide may not look like your chair, but instruction guide is the same regardless of model.

Изображения представлены для общей информации и могут отличаться от реального внешнего вида деталей.

3) Do not use the chair unless all bolts and screws are tight.

Не используйте кресло до тех пор, пока не будут затянуты все болты.

4) At least every six months check all bolts and screws to ensure they are tight, when the screws and bolts are in loose position. It may cause danger or making noise.

Раз в 6 месяцев проверяйте затяжку болтов.

5) Do not use the chair as a step stool/ladder.

Не вставляйте на кресло ногами.

6) Do not use the water to clean the chair, only use dry clean to wipe the dust or use the professional leather clean tool

6. Не мойте кресло водой, используйте сухую очистку от пыли. Влажную протирку делайте только специальным средством для очистки кожи.

1. SPECIFICATIONS

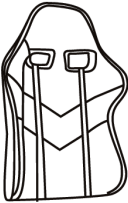

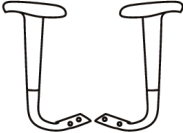
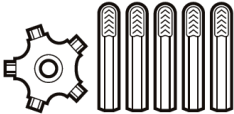

ТЕХНИЧЕСКИЕ ХАРАКТЕРИСТИКИ


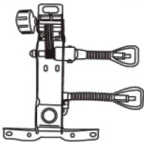
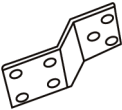



Model name <i>Название модели</i>	Watcher
Chair color* <i>Цвет*</i>	Black, White <i>Черный, Белый</i>
Chair size <i>Размер кресла</i>	Middle <i>Среднее</i>
Weight capacity <i>Максимальный вес</i>	<120kg <i>< 120 кг</i>
Height limit <i>Максимальный рост</i>	<1.9 m <i>< 1.9 м</i>
Foam type <i>Тип наполнителя</i>	High density foam <i>Полууретан высокой плотности</i>
Frame type <i>Материал рамы</i>	Metal <i>Сталь</i>
Mechanism type <i>Тип механизма</i>	Double handle recline mechanism <i>Регулируемый по высоте и наклону</i>
Adjustable armrests <i>Регулировка подлокотников</i>	No, fixed armrest <i>Неподвижные подлокотники</i>
Rocking mechanism <i>Механизм наклона</i>	Yes, 90° – 150° <i>Есть, 90° – 150°</i>
Gas lift class & height <i>Класс газлифта, высота подъема</i>	Level 4, max. 100mm <i>Класс 4, подъем 100 мм</i>
Base size & type <i>Крестовина, размер и материал</i>	350mm, steel <i>350 мм, сталь</i>
Caster size & material <i>Колеса, размер и материал</i>	60mm PU casters <i>Диаметр 60 мм, высокопрочный пластик</i>
Cover material <i>Материал покрытия</i>	PVC leather <i>Винилискожа</i>
Overall dimension (W x D x H) <i>Размеры (Ш x Г x В)</i>	55x47x145-155cm <i>55x47x145-155 см</i>
Backrest dimension (W x T x H) <i>Размеры спинки (Ш x Г x В)</i>	55x6x80cm <i>55x6x80 см</i>
Seat dimension (W x D x H) <i>Размеры сиденья (Ш x Г x В)</i>	51x47x45-55cm <i>51x47x45-55 см</i>
Product weight <i>Вес кресла</i>	16.3kg <i>16.3 кг</i>

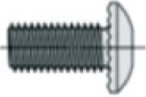
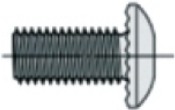
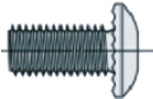
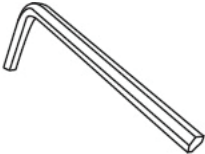
* The color of the chair is indicated on the box

* Цвет кресла указан на коробке

2. CHAIR PARTS
КОМПЛЕКТ ПОСТАВКИ

	<p>Part 1 – backrest x 1 <i>Деталь 1 - спинка, 1 шт</i></p>
	<p>Part 2 - seat x 1 <i>Деталь 2 - сиденье, 1 шт</i></p>
	<p>Part 3 - armrest x 2 <i>Деталь 3 - подлокотник, 2 шт</i></p>
	<p>Part 4 - modular star base x 1 <i>Деталь 4 — сборная крестовина, 1 шт</i></p>
	<p>Part 5 - casters x 5 <i>Деталь 5 - колёса, 5 шт</i></p>

	<p>Part 6 - gas lift x 1 <i>Деталь 6 - газлифт, 1 шт</i></p>
	<p>Part 7 - double handle recline mechanism x 1 <i>Деталь 7 - регулировочный механизм, 1 шт</i></p>
	<p>Part 8 - backrest mount x 1 <i>Деталь 8 - крепление спинки, 1 шт</i></p>
	<p>Part 9 - headrest x 1 <i>Деталь 9 - шейная подушка, 1 шт</i></p>
	<p>Part 10 - lumbar pillow x 1 <i>Деталь 10 - поясничная подушка, 1 шт</i></p>
	<p>Part 11 - gas lift cover x 1 pcs <i>Деталь 11 - чехол газлифта, 1 шт</i></p>

	<p>Part A - screw M6x25mm x 8 <i>Деталь А - болт М6х25 мм, 8 шт</i></p>
	<p>Part B - screw M8x30mm x 4 <i>Деталь В - болт М8х30 мм, 4 шт</i></p>
	<p>Part C - screw M8x20mm x 3 <i>Деталь С - болт М8х20 мм, 3 шт</i></p>
	<p>Part D - hex wrench x 1 <i>Деталь D - шестигранный ключ, 1 шт</i></p>

Please check and ensure the following parts are in the package. If any parts are missing or not included, please call the local distributor for assistance.

Проверьте содержимое упаковки и убедитесь в наличии компонентов. Если какой-либо из компонентов отсутствует или не включен в комплект, обратитесь по месту покупки.

3. HOW TO ASSEMBLE

ПОРЯДОК СБОРКИ

1. Assemble the star base 4

1. Соберите крестовину 4

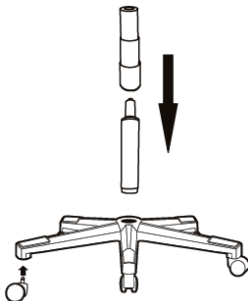
Watch the video on assembling the star base, check the link:

Видеоролик по сборке крестовины кресла смотри по ссылке:



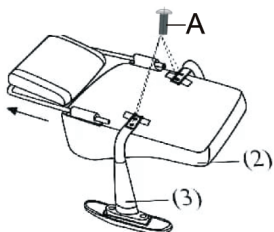
2. Push and twist the casters 5 into the star base 4. Place the gas lift 6 into the star base 4. Place the gas lift cover 11 over the gas lift.

2. Вставьте колеса 5 в крестовину 4 до щелчка. Переверните крестовину 4, вставьте в нее газлифт 6 и наденьте на него чехол 11.



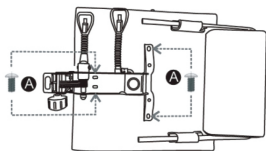
3. Fasten the armrests 3 with screws A on the seat 2.

3. Закрепите подлокотники 3 болтами А на сидении 2.



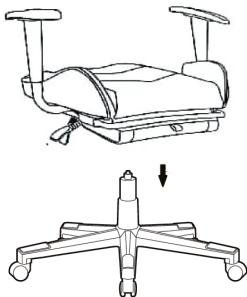
4. Fasten the recline mechanism 7 over the seat 2. Use the screws A.

4. Закрепите регулировочный механизм 7 на нижней стороне сиденья 2 болтами А.



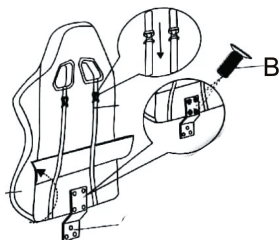
5. Place the chair face down and insert the star base into the recline mechanism 7.

5. Наденьте верхнюю часть кресла отверстием регулировочного механизма 7 на газлифт 6.



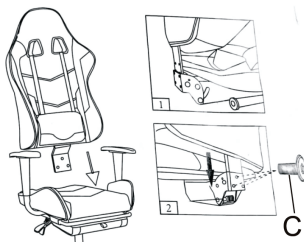
6. Fasten the backrest mount 8 to the back of the backrest 1 with screws B.

6. Закрепите крепление спинки 8 на задней стороне спинки 1 болтами B.



7. Insert the backrest mount into the recline mechanism and secure it by screws C.

7. Вставьте крепление спинки в регулировочный механизм и закрепите его болтами C.



4. HOW TO USE

РЕГУЛИРОВКА КРЕСЛА

Press the handle A to change the seat height. Press the handle B to change the angle of the backrest.

Нажмите на ручку A, чтобы изменить высоту сиденья. Нажмите на ручку B, чтобы изменить угол наклона спинки.



5. BACKLIGHT ПОДСВЕТКА

Connect the USB cable to the charger with the USB port. We recommend using a power bank which you need to store in a pocket on the backrest.

Подключите USB кабель к зарядному устройству с портом USB. Рекомендуем использовать переносной аккумулятор, который нужно хранить в кармане на задней стороне спинки.



Not included in the package

Не входит в комплект поставки

Manufacturer: Anji Jifang Furniture Co.,Ltd

Address: 4th Floor, Bada Logistics Building, Logistics Park, Sunshine Industrial Zone, Dipu Town, Anji County, Zhejiang Province, China. Made in China.

IMPORTER in EU / Importer / Dovožce / Dovožca / Maahantuojaja / Importör / Importatorul / Importeur: Defender Technology OÜ, Betooni str 11, 11415, Tallinn, Estonia.

Изготовитель: Анжи Джифанг Фенича Ко., Лтд

Адрес: 4 Флор, Бада Лоджистикс Билдинг, Лоджистикс Парк, Саншайн Индастриал Зон, Дипу Таун, Анжи Каунти, Чжэцзян Провинс, Китай. Сделано в Китае.

Импортер в РФ / организация, уполномоченная на принятие претензий от потребителей: ООО "ТД Компания Дефендер" Адрес: 127055, г. Москва, ул. Суццевская, дом 27, стр. 2, помещение III, комната 3, офис 63.

Виробник: Анці Цзифанг Феніче Ко., Лтд. Адреса: 4 флор, Бада Лоджистікс Білдинг, Лоджистікс парк, Саншайн Індастріал зоун, Діпу Таун, Анці Каунті, Чжецзян Провінс.

Імпортер в Україні: ТОВ «Виробниче Підприємство "Промислові Системи"», адреса: вул. Кирилівська, 40А, м. Київ, 04080, Україна.

Производитель оставляет за собой право изменения комплектации, технических характеристик и внешнего вида товара.

При наличии механических повреждений претензии по товару не принимаются.

Гарантийный срок: 6 месяцев. Гарантійний термін: 6 місяців. Кепілдеме 6 ай.

Срок службы 6 месяцев. Термін служби 6 місяців. Қызмет мерзімі 6 ай.

Срок годности: 5 лет. Термін придатності 5 років. Жарамдылық мерзімі 5 жыл.

Зберігати в інтервалі температур від -5 до +40 градусів Цельсія та відносній вологості не більше 80%.

Дата изготовления (месяц, год) и номер партии указаны на упаковке.

www.defender-global.com