

SCARLETT®

SC-JE50S49

INSTRUCTION MANUAL

РУКОВОДСТВО ПО ЭКСПЛУАТАЦИИ

ІНСТРУКЦІЯ З ЕКСПЛУАТАЦІЇ

ПАЙДАЛАНУ ЖӨНІНДЕГІ НҰСҚАУЛЫҚ

GB	JUICE EXTRACTOR	4
RUS	СОКОВЫЖИМАЛКА.....	6
UA	СОКОВИЖИМАЛКА.....	8
KZ	ШЫРЫНСЫҚҚЫШ	10
EST	MAHLAPRESS	13
LV	SULU SPIEDE.....	15
LT	SULČIASPAUDĖ	17
H	GYÜMÖLCSFACSARÓ.....	19
RO	STORCĂTOR DE FRUCTE ȘI LEGUME.....	21
PL	SOKOWIRÓWKA	23



www.scarlett.ru



UA.TR.010

EAC

GB DESCRIPTION

1. Pusher
2. Transparent lid
3. Upper body
4. Pulp container
5. Switch button
6. Lock
7. Motor unit
8. Juice spout with «antidrip»
9. Feeder tube
10. Juice jug
11. Stainless steel strainer
12. Foam separator
13. Filter cleaning brush

UA ОПИС

1. Штовхальник
2. Прозора кришка
3. Верхня частина корпусу
4. Контейнер для м'якоти
5. Перемикач швидкостей
6. Фіксатор
7. Корпус
8. Зливний носик для соку з насадкою «антикрапля»
9. Горловина для подачі продуктів
10. Стакан для соку
11. Сітчастий фільтр із неіржавіючої сталі
12. Піносепаратор
13. Щітка для очищення фільтра

EST KIRJELDUS

1. Tõukur
2. Läbipaistev kaas
3. Korpuse ülemine osa
4. Mahuti viljalihha jaoks
5. Kiiruste ümberlüüti
6. Lukustid
7. Korpus
8. Tilikumisvastase otsikuga mahla valamistila
9. Ettesõotmistoru
10. Mahlaklaas
11. Roostevabast terasest
12. Vahuseparaator
13. Filtripuhastushari

LT APRAŠYMAS

1. Stūmiklis
2. Skaidrus dangtelis
3. Viršutinė korpuso dalis
4. Konteineris minkštimui
5. Greičių jungiklis
6. Fiksatorius
7. Korpusas
8. Sulčių antgalio „antilašas“ išpylimo noselė
9. Produktų įkrovimo anga
10. Stiklinė sultims
11. Tinklinis filtras iš nerūdijančio plieno.
12. Putų separatorius
13. Šepetėlis valyti filtrą

RUS УСТРОЙСТВО ИЗДЕЛИЯ

1. Толкатель
2. Прозрачная крышка
3. Верхняя часть корпуса
4. Контейнер для мякоти
5. Переключатель скоростей
6. Фиксатор
7. Корпус
8. Сливной носик для сока с насадкой «антикапля»
9. Горловина для загрузки продуктов
10. Стакан для сока
11. Сетчатый фильтр из нержавеющей стали
12. Пеносепаратор
13. Щетка для очистки фильтра

KZ СИПАТТАМА

1. Итергіш
2. Мөлдір қақақ
3. Тұлғаның жоғарғы бөлімі
4. Жұмсағыға арналған контейнер
5. Жылдамдықтарды ауыстырып қосқышы
6. Бекіткіштер
7. Тұлға
8. «Тамшылауға қарсы» қондырмасы бар шүмек
9. Өнімдерді тиеуге арналған қылта
10. Шырынға арналған стакан
11. Кабаты бар тот баспайтын болаттан жасалған торлы сүзгі
12. Көбік айырғыш
13. Сүзгіні тазалауға арналған щетка

LV APRAKSTS

1. Stampa
2. Caurspīdīgs vāciņš
3. Korpusa augšējā daļa
4. Biezumu konteiners
5. Ātruma pārslēgs
6. Fiksatori
7. Korpus
8. Sulas snīpītis ar pretplēšanas uzliktni
9. Atvērums produktu ievietošanai
10. Sulas glāze
11. Sietīņfiltrs no nerūsējoša tērauda
12. Putu separator
13. Birste filtra tīrīšanai

H LEÍRÁS

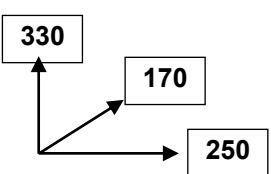
1. Tolórúd
2. Áttetsző fedél
3. Készülékház felső része
4. Gyümölcsrés részére tartály
5. Gyorsasági fokozat kapcsoló
6. Rögzítők
7. Készülékház
8. Cseppmentesítővel ellátott kiöntő
9. A készülék torka
10. Gyümölcsrés részére pohár
11. Rozsdamentes acélszűrő
12. Habszeparátor
13. Szűrőtisztító kefe

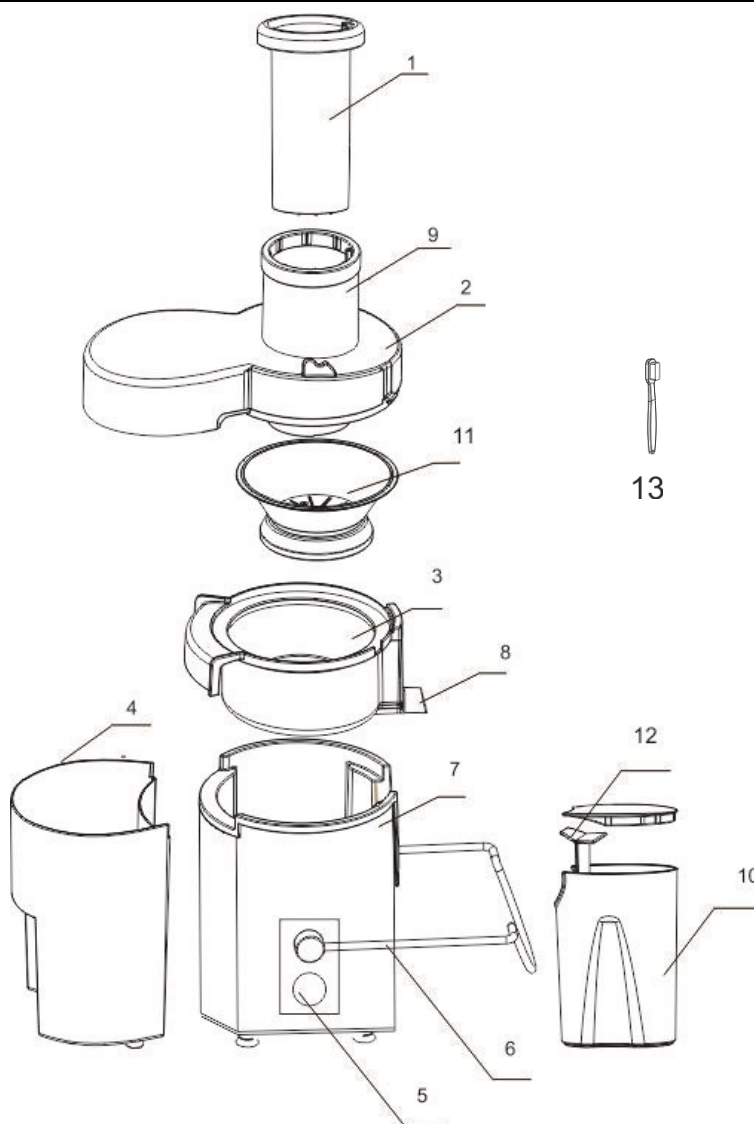
RO DESCRIEREA APARATULUI

1. Accesoriu de presare
2. Capac transparent
3. Partea superioară a bazei
4. Container pentru pulpă
5. Comutator de viteze
6. Fixator
7. Bază
8. Gură de scurgere pentru suc cu accesoriu „anti-picurare”
9. Tub de alimentare cu produse
10. Pahar pentru suc
11. Sită din oțel inoxidabil
12. Separator de spumă
13. O perie pentru a curăța filtrul

PL BUDOWA WYROBU

1. Popychacz
2. Przezroczysta pokrywa
3. Górna część obudowy
4. Pojemnik na miąższ
5. Przełącznik prędkości
6. Uchwyt
7. Obudowa
8. Wlewkę do soku z przystawką "anty kropla"
9. Gardziel do załadowania produktów
10. Kubek na sok
11. Filtr siatkowy ze stali nierdzewnej
12. Separator piany
13. Szczotka do czyszczenia filtra

<p>220-240 V ~ 50 Hz Класс защиты II</p>	<p>Nominal Power 400 W Номинальная мощность 400 Вт Max. Power 1000 W Макс. Мощность 1000 Вт</p>	<p>2.6/2.9 kg</p>	<p style="text-align: right;">mm</p> 
--	---	--------------------------	---



GE INSTRUCTION MANUAL

IMPORTANT SAFEGUARDS

- Please read these operating instructions carefully before connecting your device to the power supply, in order to avoid damage due to incorrect use.
- Before the first switching on check that the voltage indicated on the rating label corresponds to the mains voltage in your house.
- Incorrect operation and improper handling can lead to malfunction of the appliance and injuries to the user.
- Do not use outdoors or in damp area.
- The appliance is intended for use only in domestic aims. The unit is not intended for industrial and commercial use, and also for use in:
 - kitchen area for the staff of shops, offices and the other industrial places
 - farm houses
 - hotels, motels, rest homes and other similar places by residents.
- **Do not disassemble the juice extractor when it is plugged to the power supply.** Always unplug the appliance from the power supply before cleaning and when not in use.
- To prevent risk of electric shock and fire, do not immerse the appliance in water or any other liquids. If it has happened, unplug it immediately and check in a service center.
- The appliance is not intended for use for physically, sensory or mental disabled person (including children) or for person with lack of life experience or knowledge, if only they are under supervision or have been instructed about the use of the unit by responsible person.
- Children must be under control in order not to be allowed to play with the appliance.
- Do not leave the appliance switched on when not in use.
- Do not use other attachments than those supplied.
- In case of power cord is damaged, its replacement should be done by the manufacture or service department or the other high-skill person to avoid any danger.
- Do not attempt to repair, adjust or replace parts in the appliance. Check and repair the malfunctioning appliance in the nearest service center only.
- Keep the cord away from sharp edges and hot surfaces.
- Do not pull, twist, or wrap the power cord around the appliance.
- Do not place the appliance near gas or electric oven or store at heated surface.
- Avoid contacting with moving parts.
- The grating filter is very sharp, so handle it with care.
- Warning! Do not use the appliance if the rotating strainer is damaged.
- Always make sure the safety lock is fastened correctly before switching on. The unit is designed to shut off automatically if locks are not fastened securely in place.
- Do not push products into the appliance by fingers while it is in operation. If food becomes lodged in feeder tube, use pusher to push it down. If this doesn't work, turn the motor off, unplug unit, and then disassemble juice extractor to remove remaining food.
- **Do not run juice extractor continuously for longer than 10 minute.** Turn off switch and let it rest for at least 10 minute to cool down the motor, otherwise the motor may be damaged.
- Every time make sure that the appliance is unplugged and all moving parts with motor are stopped completely before disassembling and cleaning.
- Be sure to switch off the unit after each use.
- Do not overload appliance with products.
- It is not recommended to keep the non-loaded unit more than 1 minute.
- If the product has been exposed to temperatures below 0°C for some time it should be kept at room temperature for at least 2 hours before turning it on.
- The manufacturer reserves the right to introduce minor changes into the product design without prior notice, unless such changes influence significantly the product safety, performance, and functions.
- Manufacturing date is indicated on the unit and/or on packing as well as in accompanying documents in the following format XX.XXXX where first two figures XX is the month of production, and following four figures XXXX is the year of production.

BEFORE USING FOR THE FIRST TIME

- After unpacking the unit and before any use, make sure the mechanical parts of the unit and all attachments are not damaged.

- Wash and dry all parts of the appliance, which will come into contact with products. To clean the outside of the body use a damp sponge.
- Practice assembling and dismantling the unit a few times before making juice.

HOW TO ASSEMBLE

DISMANTLING:

- Unplug the appliance from the power supply.
- Open the locks.
- Remove the transparent lid, pull the grating filter upwards, then take off separating unit. While doing this, hold it by the beak from below and by the underside of the top of the unit on the other side.

ASSEMBLING:

- Place the separating unit on the motor unit, push with both hands on the separating unit until it clicks into place.
- Insert the grating filter; turn it clockwise to fit securely.
- Mount the transparent lid and fasten the locks.
- Place the pulp container under the cover, and the glass – under the beak for juice.
- Install the demountable foam separator in the glass. It serves to remove foam from juice while it is being poured.
- Plug the appliance to the power supply.

OPERATING INSTRUCTIONS

- This appliance is equipped with a safety system. If the cover is not correctly placed or the locks are unfastened, the appliance will not function.
- Before starting make sure that the juicer is switched off and transparent lid fixed properly.
- Wash fruits and vegetables thoroughly. Cut fruits into small pieces so as to be fitted into the feeding tube. Remove the stone or peel from those citrus and fruit: prunes, apricots, cherries or oranges, lemons, melons, etc.
- Place a juice jug under spout.
- Plug cord into the wall socket. Switch on the appliance and choose desired speed:
Speed I: for soft foods (pears, strawberries, oranges, plums, grapefruit, lemon, grapes, marrows and pumpkins, cherries, onions, cucumbers, garlic).
Speed II: for hard foods (artichokes, carrots, fennel, apples, beets, potatoes, pineapple, cabbages, leeks, celery, spinach).
- Feed the pre-prepared fruits and vegetables into the juice extractor and press down gently with the pusher. NEVER USE FINGERS AS PUSHER.
- The motor must always be running after fruit or vegetables were fed into the appliance.
- When pulp container or juice jug is full, switch off the power and empty containers before continuing the process.

CAUTION:

- The juice extractor cannot process bananas, peaches, apricots, mangos, papayas, etc.
- The juice extractor cannot process coconuts or other hard food.
- When process is completed, switch off and unplug the unit.

CLEANING

- Remove and wash all removable parts in warm soapy water. Rinse filter assembly from under side for easy removal of residue from strainer holes. Do not use a dishwasher or very hot water.
- Do not use steel woods, abrasive cleaners or scouring pad on appliance.
- To clean the outside of the motor unit, use a damp sponge.
- Never immerse the body in water.
- Some vegetables, such as carrots, may cause discoloration of the plastic. Reduce this by washing parts immediately after use with small amount of non-abrasive cleaner on a cloth, rub gently, then rinse well and dry.
- The grating filter must be replaced as soon as any signs of damage or wear and tear appear.

STORAGE

- Store assembled cleaned and dried juice extractor in a dry place.



— The symbol on the unit, packing materials and/or documentations means used electrical and electronic units and battery's should not be toss in the garbage with ordinary household garbage. These units should be pass to special receiving point.

For additional information about actual system of the garbage collection address to the local authority.

Valid utilization will help to save valuable resources and avoid negative work on the public health and environment which happens with incorrect using garbage.

RUS РУКОВОДСТВО ПО ЭКСПЛУАТАЦИИ МЕРЫ БЕЗОПАСНОСТИ

- Внимательно прочитайте данную инструкцию перед эксплуатацией прибора во избежание поломок при использовании.
- Перед первоначальным включением проверьте, соответствуют ли технические характеристики, указанные на изделии параметрам электросети.
- Неправильное обращение может привести к поломке изделия, нанести материальный ущерб и причинить вред здоровью пользователя.
- Не использовать вне помещений и в условиях повышенной влажности.
- Прибор предназначен для использования только в бытовых целях согласно данному Руководству по эксплуатации. Прибор не предназначен для промышленного и коммерческого применения, а также для использования:
 - в кухонных зонах для персонала в магазинах, офисах и прочих производственных помещениях;
 - в фермерских домах;
 - клиентами в гостиницах, отелях, пансионатах и других похожих мест проживания.
- **Запрещается разбирать соковыжималку, если она подключена к электросети.** Всегда отключайте устройство от электросети перед очисткой, или если Вы его не используете.
- Во избежание поражения электрическим током и возгорания, не погружайте прибор или шнур питания в воду или другие жидкости. Если это произошло, немедленно отключите его от электросети и обратитесь в Сервисный центр для проверки.
- Прибор не предназначен для использования лицами (включая детей) с пониженными физическими, сенсорными или умственными способностями или при отсутствии у них жизненного опыта или знаний, если они не находятся под присмотром или не проинструктированы об использовании прибора лицом, ответственным за их безопасность.
- Дети должны находиться под присмотром для недопущения игр с прибором.
- Не оставляйте включенный прибор без присмотра.
- Не используйте принадлежности, не входящие в комплект поставки.
- При повреждении шнура питания его замену, во избежание опасности, должны производить изготовитель, сервисная служба или подобный квалифицированный персонал.
- Не пытайтесь самостоятельно ремонтировать устройство. При возникновении неполадок обращайтесь в ближайший Сервисный центр.
- Следите, чтобы шнур питания не касался острых кромок и горячих поверхностей.
- Не тяните, не перекручивайте и ни на что не наматывайте шнур питания.
- Не ставьте прибор на горячую газовую или электрическую плиту, не располагайте его поблизости от источников тепла.
- Не прикасайтесь к движущимся частям прибора.
- Будьте осторожны при обращении с металлическими частями – они очень острые.
- Предупреждение! Не используйте прибор, если вращающийся сетчатый фильтр поврежден.
- Перед включением прибора убедитесь, что крышка надежно зафиксирована. Ваш прибор оснащен системой безопасности, которая автоматически отключает прибор при неправильной установке крышки.
- Запрещается проталкивать продукты пальцами. Если кусочки фруктов застряли в приёмной горловине, воспользуйтесь толкателем. Если это не помогло, выключите двигатель и отключите прибор от электросети, разберите его и прочистите забившиеся места.
- Каждый раз перед разборкой и очисткой отключайте устройство от электросети. Все вращающиеся части и двигатель должны полностью остановиться.
- Каждый раз после окончания работы обязательно выключайте устройство.
- Не перегружайте прибор продуктами.
- Не рекомендуется оставлять соковыжималку включенной на холостом ходу более 1 минуты.
- Если изделие некоторое время находилось при температуре ниже 0°C, перед включением его следует выдержать в комнатных условиях не менее 2 часов.
- Производитель оставляет за собой право без дополнительного уведомления вносить незначительные изменения в конструкцию изделия, кардинально не влияющие на его безопасность, работоспособность и функциональность.

- Дата производства указана на изделии и/или на упаковке, а также в сопроводительной документации, в формате XX.XXXX, где первые две цифры «XX» – это месяц производства, следующие четыре цифры «XXXX» – это год производства.

ПОДГОТОВКА

- Прибор служит для приготовления свежавыжатых соков из овощей, фруктов, зелени, ягод.
- Распакуйте прибор и проверьте, не повреждены ли изделие и принадлежности.
- Тщательно вымойте части, которые будут соприкасаться с продуктами и просушите. Снаружи корпус протрите мягкой слегка влажной тканью.

СБОРКА / РАЗБОРКА

РАЗБОРКА:

- Отключите прибор от электросети.
- Откройте фиксатор прозрачной крышки.
- Снимите крышку, извлеките сетчатый фильтр, потянув его вверх. После чего снимите верхнюю часть корпуса. При этом придерживайте ее снизу за носик и с другой стороны за низ верхней части корпуса.

СБОРКА:

- Перед сборкой убедитесь, что двигатель выключен и прибор отключен от сети.
- Установите верхнюю часть соковыжималки на корпус и прижмите обеими руками до щелчка.
- Установите сетчатый фильтр и поворачивайте по часовой стрелке, пока он не встанет на место.
- Установите прозрачную крышку и застегните фиксатор.
- Установите в стакан съемный пеносепаратор. Он необходим для отделения пены от сока при разливе.
- Подставьте контейнер для сбора мякоти под крышку, а стакан - под носик для сока.
- Подключите прибор к электросети.

РАБОТА

- Перед началом работы убедитесь, что крышка надёжно зафиксирована.
- Поверните насадку «антикапля» отверстием вниз.
- **ВНИМАНИЕ!** Не включайте соковыжималку, если насадка «антикапля» повернута отверстием вверх. Это может привести к поломке двигателя прибора.
- Положение насадки «антикапля» отверстием вверх служит для предотвращения попадания остаточных капель сока на стол.
- Тщательно вымойте овощи / фрукты, удалите кожуру и косточки.
- При необходимости порежьте овощи / фрукты на небольшие кусочки, которые бы легко проходили в загрузочное отверстие.
- Подключите соковыжималку к электросети и выберите подходящую скорость:
Скорость I: для мягких продуктов (груши, клубника, апельсины, сливы, грейпфруты, лимоны, виноград, тыква, лук, огурцы, чеснок).
- Скорость II: для жёстких продуктов (артишоки, морковь, яблоки, перец, свекла, картофель, ананасы, кабачки, сельдерей, шпинат, укроп, лук-порей).
- P – импульсный режим работы: соковыжималка работает, пока переключатель скоростей удерживается в положении «P».
- Загрузите подготовленные овощи / фрукты в соковыжималку, слегка придавливая толкателем. **НИ В КОЕМ СЛУЧАЕ НЕ ДЕЛАЙТЕ ЭТО ПАЛЬЦАМИ ИЛИ ПОСТОРОННИМИ ПРЕДМЕТАМИ.**
- **Загружайте продукты только при работающем двигателе.**
- Когда контейнер для мякоти или стакан для сока наполнятся, выключите соковыжималку и освободите ёмкости.

ВНИМАНИЕ:

- Соковыжималка не предназначена для приготовления соков из бананов, абрикосов, манго, папайи, авокадо.
- Соковыжималку нельзя использовать для получения соков из кокосов и других твердых фруктов и овощей.
- По окончании работы переведите переключатель скоростей в положение 0 и отключите соковыжималку от электросети.

ОЧИСТКА

- Вымойте все съёмные части тёплой водой с мылом. Не используйте для этого посудомоечную машину.
- Не используйте для очистки металлические щетки, абразивные моющие средства или шкурку.
- Снаружи корпус протирайте влажной губкой.
- Не погружайте корпус в воду.

- Съёмные пластиковые части соковыжималки могут окраситься некоторыми продуктами, например, морковью. Поэтому сразу по окончании работы следует вымыть их с небольшим количеством неабразивного средства, после чего тщательно вымыть и высушить.

ХРАНЕНИЕ

- Храните вымытую и высушенную соковыжималку в собранном виде в сухом месте.



Данный символ на изделии, упаковке и/или сопроводительной документации означает, что использованные электрические и электронные изделия и батарейки не должны выбрасываться вместе с обычными бытовыми отходами. Их следует сдавать в специализированные пункты приема.

Для получения дополнительной информации о существующих системах сбора отходов обратитесь к местным органам власти.

Правильная утилизация поможет сберечь ценные ресурсы и предотвратить возможное негативное влияние на здоровье людей и состояние окружающей среды, которое может возникнуть в результате неправильного обращения с отходами.

UA ІНСТРУКЦІЯ З ЕКСПЛУАТАЦІЇ

- Шановний покупець! Ми вдячні Вам за придбання продукції торговельної марки SCARLETT та довіру до нашої компанії. SCARLETT гарантує високу якість та надійну роботу своєї продукції за умови дотримання технічних вимог, вказаних в посібнику з експлуатації.
- Термін служби виробу торгової марки SCARLETT у разі експлуатації продукції в межах побутових потреб та дотримання правил користування, наведених в посібнику з експлуатації, складає 2 (два) роки з дня передачі виробу користувачеві. Виробник звертає увагу користувачів, що у разі дотримання цих умов, термін служби виробу може значно перевищити вказаний виробником строк.

МІРИ БЕЗПЕКИ

- Уважно прочитайте дану інструкцію перед експлуатацією приладу, щоб запобігти поломкам при використанні.
- Перед першим вмиканням перевірте, чи відповідають технічні характеристики виробу, позначені на наклейці, параметрам електромережі.
- Невірне використання може призвести до поломки виробу, завдати матеріального урону та шкоди здоров'ю користувача.
- Не використовувати поза приміщеннями чи в умовах підвищеної вологості.
- Прилад призначений для використання тільки в побутових цілях. Прилад не призначений для промислового та комерційного застосування, а також для використання:
 - у кухонних зонах для персоналу в магазинах, офісах та інших виробничих приміщеннях;
 - у фермерських будинках;
 - клієнтами у готелях, мотелях, пансіонатах та інших схожих місцях проживання.
- **Заборонено розбирати Соковижималку, якщо вона підключена до електромережі.** Завжди вимикайте пристрій з електромережі перед очищенням, або якщо Ви його не використовуєте.
- Щоб запобігти враження електричним струмом і загорання, не занурюйте прилад у воду чи інші рідини. Якщо це відбулося, негайно вимкніть його з мережі та зверніться до Сервісного центру для перевірки.
- Прилад не призначений для використання особами (у тому числі дітей) зі зниженими фізичними, сенсорними чи розумовими здібностями або за відсутності в них життєвого досвіду чи знань, якщо вони не знаходяться під наглядом чи не проінструктовані про використання приладу особою, що відповідає за їхню безпеку.
- Діти повинні знаходитись під наглядом задля недопущення ігор з приладом.
- Не залишайте ввімкнений прилад без нагляду.
- Не використовуйте приладдя, що не входить до комплекту поставки.
- У разі пошкодження кабелю живлення його заміну, задля запобігання небезпеці, повинен здійснювати виробник, сервісна служба чи подібний кваліфікований персонал.
- Не намагайтеся самостійно ремонтувати прилад. При виникненні неполадок звертайтеся до найближчого Сервісного центру.
- Стежте, щоби шнур живлення не торкався гострих крайок та гарячих поверхонь.
- Не тягніть за шнур живлення, не перекручуйте та ні на що не намотуйте його.
- Не ставте прилад на гарячу газову чи електричну плиту, та не розташовуйте біля джерел тепла.
- Не торкайтеся під час роботи частин приладу, що рухаються.

- Поводьтеся обережно з металевими частинами – вони дуже гострі.
- Попередження! Не використовувати прилад, якщо сито, що обертається, пошкоджено.
- Перед вмиканням приладу переконайтесь, що кришка надійно зафіксована. Прилад обладнаний системою безпеки, яка автоматично вимикає його, якщо кришка установлена невірно.
- Заборонено проштовхувати продукти пальцями. Якщо шматочки фруктів застрягли у прийомній горловині, скористайтесь штовхальником. Якщо це не допомагає, вимкніть прилад та вимкніть його з електромережі, потім розберіть соковижималку та прочистіть захряслі місця.
- Кожного разу перед розбиранням та очищенням вимикайте прилад з електромережі. Всі обертові частини та двигун мають цілком зупинитись.
- Кожного разу наприкінці роботи обов'язково вимикайте пристрій.
- Не перевантажуйте прилад продуктами.
- Не рекомендується залишати соковижималку включеною на холостому ходу більше 1 хв.
- Якщо виріб деякий час знаходився при температурі нижче 0°C, перед увімкненням його слід витримати у кімнаті не менше 2 годин.
- Виробник залишає за собою право без додаткового повідомлення вносити незначні зміни до конструкції виробу, що кардинально не впливають на його безпеку, працездатність та функціональність.
- Дата виробництва вказана на виробі та/або на пакуванні, а також у супроводжувачій документації у форматі XX.XXXX, де перші дві цифри «XX» – це місяць виробництва, наступні чотири цифри «XXXX» – це рік виробництва.
- Обладнання відповідає вимогам Технічного регламенту обмеження використання деяких небезпечних речовин в електричному та електронному обладнанні.

ПІДГОТОВКА

- Перевірте, чи не ушкоджені пристрій та приладдя.
- Ретельно вимийте частини, які будуть стикатися їжі, та просушіть. Зовні корпус протріть м'якою ледве вологою тканиною.
- Попрактикуйтеся у зборці та й розбиранні соковижималки перед початком роботи.

ЗБОРКА

РОЗБИРАННЯ:

- Вимкніть прилад з електромережі.
- Відкрийте фіксатори прозорої кришки.
- Зніміть кришку, вийміть сітчатий фільтр, після чого зніміть блок сепаратора. При цьому притримуйте її знизу за носик та з іншої сторони за низ верхньої частини корпусу.

СКЛАДАННЯ:

- Установіть сепаратор на корпус електродвигуна та притисніть обома руками до клацання.
- Установіть сітчатий фільтр та поверніть по годинниковій стрілці, поки він не стане на місце.
- Установіть прозору кришку та застібніть фіксатори.
- Підкладіть контейнер для збирання м'якоті, а склянку - під носик для соку.
- Встановіть у склянку знімний піносепаратор. Він необхідний для зняття піни з соку при розливі. Підключите прилад до електромережі.

ЕКСПЛУАТАЦІЯ

- Соковижималка обладнана системою безпеки, яка автоматично блокує двигун, якщо кришка зачинена невірно.
- Поверніть насадку «антикрапля» отвором донизу.
- **УВАГА!** Не вмикайте соковижималку, якщо насадка «антикрапля» повернута отвором уверх. Це може призвести до поламки двигуна приладу.
- Положення насадки «антикрапля» отвором уверх служить для того, щоб запобігти потраплянню остаточних крапель соку на стіл.
- Ретельно вимийте овочі / фрукти. Удаліть шкірку та кісточки (вишні, груші та ін.), поріжте на дрібні шматочки, які б легко проходили у загрузочну горловину.
- Підставте стакан для соку под злив.
- Підключіть соковижималку до електромережі, увімкніть її та виберіть потрібну швидкість:
Швидкість I: для м'яких продуктів (груші, полуниця, апельсини, сливи, грейпфрути, лимони, виноград, гарбузи, цибуля, огірки, часник).
Швидкість II: для жорстких продуктів (артішоки, морква, яблука, перець, буряки, картопля, ананаси, кабачки, селера, шпинат, кріп, порей).
P – імпульсний режим роботи: соковижималка працює, поки перемикач швидкостей утримується у положенні «P».

- Загрузіть підготовані овочі / фрукти у соковижималку, легенько притискаючи штовхачем. **НІ В ЯКОМУ РАЗІ НЕ РОБІТЬ ЦЕ ПАЛЬЦЯМИ ЧИ СТОРОННІМИ ПРЕДМЕТАМИ.**
- Завантажуйте продукти тільки коли двигун працює.
- Коли контейнер для м'якоти чи стакан для соку наповняться, вимкніть соковижималку та спорожните ємності.

УВАГА:

- Соковижималка не призначена для приготування соку з бананів, абрикосів, манго, папайї.
- Соковижималку не можна використовувати для одержання соків з кокосів та інших твердих фруктів та овочів.
- Наприкінці роботи вимкніть соковижималку та відключіть її з електромережі.

ОЧИЩЕННЯ

- Вимийте усі знімні частини теплою водою з милом. Фільтр зручніше промивати зі зворотної сторони. Не використовуйте для цього посудомийну машину.
- Не використовуйте при очищенні металеві щітки, абразивні миючі речовини чи шкірку.
- Зовні корпус витирайте вологою губкою.
- Не занурюйте корпус у воду.
- Деякі продукти, наприклад, морква, можуть зафарбувати пластмасові частини соковижималки, тому їх варто відразу ж наприкінці роботи вимити з невеликою кількістю неабразивного засобу, після чого ретельно промити та висушити.
- При перших ознаках несправності чи зносу сітчатий фільтр слід змінити.

ЗБЕРЕЖЕННЯ

- Зберігайте вимиту та висушену соковижималку в зібраному стані у сухому місці.



Цей символ на виробі, упаковці та/або в супровідній документації означає, що електричні та електронні вироби, а також батарейки, що були використані, не повинні викидатися разом із звичайними побутовими відходами. Їх потрібно здавати до спеціалізованих пунктів прийому.

Для отримання додаткової інформації щодо існуючих систем збору відходів зверніться до місцевих органів влади.

Належна утилізація допоможе зберегти цінні ресурси та запобігти можливому негативному впливу на здоров'я людей і стан навколишнього середовища, який може виникнути в результаті неправильного поводження з відходами.

KZ ПАЙДАЛАНУ ЖӨНІНДЕГІ НҰСҚАУЛЫҚ

- Құрметті сатып алушы! SCARLETT сауда таңбасының өнімін сатып алғаныңыз үшін және біздің компанияға сенім артқаныңыз үшін Сізге алғыс айтамыз. Іске пайдалану нұсқаулығында суреттелген техникалық талаптар орындалған жағдайда, SCARLETT компаниясы өзінің өнімдерінің жоғары сапасы мен сенімді жұмысына кепілдік береді.
- SCARLETT сауда таңбасының бұйымын тұрмыстық мұқтаждар шеңберінде пайдаланған және іске пайдалану нұсқаулығында келтірілген пайдалану ережелерін ұстанған кезде, бұйымның қызмет мерзімі бұйым тұтынушыға табыс етілген күннен бастап 2 (екі) жылды құрайды. Аталған шарттар орындалған жағдайда, бұйымның қызмет мерзімі өндіруші көрсеткен мерзімнен айтарлықтай асуы мүмкін екеніне өндіруші тұтынушылардың назарын аударады.

ҚАУІПСІЗДІК ШАРАЛАРЫ

- Пайдалану кезінде бұзылмауы үшін құралды қолданудың алдында осы нұсқауды ықыласпен оқып шығыңыз.
- Алғашқы қосудың алдында бұйымның техникалық сипаттамасының жапсырмадағы, электр жүйесінде көрсетілген параметрлеріне сәйкестігін тексеріңіз.
- Дұрыссыз қолдау бұйымның бұзылуына әкеліп соғуы, заттай зиян іп келтіріп және пайдаланушының денсаулығына зиян тигізуі мүмкін.
- Жайдан тыс не жоғары дымқылды жағдайда қолданылмайды.
- Аспап тек тұрмыстық мақсаттарда ғана пайдалануға арналған. Аспап өнеркәсіптік және сауда-саттық мақсатында қолдануға, сондай-ақ мына жерлерде пайдалануға арналмаған:
 - дүкендердегі, кеңселердегі және басқа да өнеркәсіптік үй-жайлардағы қызметкерлерге арналған асүй аймақтарында;
 - фермерлердің үйлерінде;
 - қонақүйлерде, мотельдерде, пансионаттарда және соларға ұқсас тұрғын жайларда клиенттердің пайдалануына арналмаған.

- **Егер шырынбөлгіш электр жүйесіне қосылған болса оны талдауға тиым салынады.** Жабдықты тазалаудың алдында немесе Сіз оны қолданбасаңыз электр жүйесінен әрқашан сөндіріп тастаңыз.
- Электр тоғының ұруына және жануға тап болмау үшін, құралды суға немесе басқа сұйықтықтарға батырмаңыз. Егер бұл жағдай болса, оны электр жүйесінен дереу сөндіріп тастаңыз және сервис орталығына тексертіңіз.
- Дене, жүйке не болмаса ақыл-ой кемістігі бар, немесе осы құрылғыны қауіпсіз пайдалану үшін тәжірибесі мен білімі жеткіліксіз адамдардың (соның ішінде балалардың) қауіпсіздігі үшін жауап беретін адам қадағаламаса немесе аспапты пайдалану бойынша нұсқау бермесе, олардың бұл аспапты қолдануына болмайды.
- Балалар аспаппен ойнамауы үшін оларды үнемі қадағалап отыру керек.
- Қосылған құралды қараусыз қалдырмаңыз.
- Бересі жинаққа енгізілмеген керек-жарақтарды қолданбаңыз.
- Қуат бауы бүлінген жағдайда, қатерден аулақ болу үшін оны ауыстыруды өндіруші, сервистік қызмет немесе соған ұқсас білікті қызметкерлер іске асыруға тиіс.
- Құрылғыны өз бетіңізше жөндеуге талпынбаңыз. Олқылықтар пайда болса жақын арадағы сервис орталығына апарыңыз.
- Қоректену бауының өткір жиектер және ыстық үстілерге тимеуін қадағалаңыз.
- Қоректену бауын тартпаңыз, бұраламаңыз және еш нәрсеге орамаңыз.
- Ыстық газды немесе электрлік плиткаға құралды қоймаңыз, жылу қайнарларына оны жақын жайғастырмаңыз.
- Құралдың қозғалушы бөлімдеріне тимеңіз.
- Металл бөлімдерімен айналысқанда сақ болыңыз – олар өте өткір.
- Ескерту! Егер айналып тұратын елеуіш бүлінген болса, аспапты пайдалануға болмайды.
- Құралды қосудың алдында қақпақтың тығыз жабылғанына көз жеткізіңіз. Сіздің құралыңыз қақпағы дұрыс жабылмағанда құралды автоматты сөндіріп тастайтын қауіпсіздік жүйесімен жабдықталған.
- Саусақтармен өнімдерді итеруге тиым салынады. Егер жеміс-жидектердің кішкентай кесектері қылтада тұрып қалса, итергішті пайдаланыңыз. Егер бұл көмектеспесе, электр жүйесінен құралды өшіріңіз және сөндіріп тастаңыз, оның талдаңыз және бітелген орындарды қағып тазартыңыз.
- Әрдайым сұрыптау және тазалау алдында электр жүйесінен құрылғыны сөндіріп тастаңыз. Барлық айналатын бөлімдер және қозғалтқыш толық тоқталуға тиіс.
- Әрдайым жұмысты аяқтағаннан кейін құрылғыны міндетті түрде өшіріңіз.
- Құралды өнімдермен асыра тиетпеңіз.
- Шырын сыққыш аспапты 1 минуттан астам қосулы бос жүрісте қалдыруға болмайды.
- Егер бұйым біршама уақыт 0°C-тан төмен температурада тұрса, іске қосар алдында оны кем дегенде 2 сағат бөлме температурасында ұстау керек.
- Өндіруші бұйымның қауіпсіздігіне, жұмыс өнімділігі мен жұмыс мүмкіндіктеріне түбегейлі әсер етпейтін болмашы өзгерістерді оның құрылмасына қосымша ескертпестен енгізу құқығын өзінде қалдырады.
- Жасап шығарылған күні бұйымда және (немесе) қаптамада, сондай-ақ ілеспе құжаттамада, ХХ.ХХХХ пішімінде көрсетілген, мұндағы алғашқы екі сан «ХХ» – жасап шығарылған айы, келесі төрт сан «ХХХХ» – жасап шығарылған жылы.

ДАЙЫНДАУ

- Құралды бумадан шешіңіз, бұйымның және жабдықтарының зақымдалмағанын тексеріңіз.
- Өнімдермен шектесетін өлімдерді мұқият жуыңыз және кептіріңіз. Тұлғаның сыртын сәл дымқылды жұмсақ матамен сүртіңіз.
- Жұмысты бастаудың алдында шырынбөлгішті құрастыру және сұрыптау практикасынан өтіңіз.

ҚҰРАСТЫРУ

- орнатыңыз.

ТАЛДАУ:

- Құралды электр жүйесінен сөндіріп тастаңыз.
- Мөлдір қақпақтың бекіткіштерін ашыңыз.
- Қақпақты ашыңыз, торлы сүзгіні суырып алыңыз, содан кейін сепаратордың блогын алыңыз. Бұл орайда оны шүмегінің астынан, ал екінші жағынан корпусының астыңғы бөлігінен ұстап тұрыңыз.

ҚҰРАСТЫРУ:

- Сепараторды электр қозғалтқышының тұлғасына орнатыңыз және шертілге дейін екі қолмен қысып басыңыз.

- Торлы сүзгіні орнатыңыз және ол орнына тұрғанша сағат тілімен бұрыңыз.
- Мөлдір қақпақты орнатыңыз және бекіткіштерді қыстырыңыз.
- Жеміс жұмсағын жинайтын сауытты қақпақтың астына, ал стақанды – шырын ағатын шүмектің астына қойыңыз.
- Стақанға алмалы көбік айырғышты орнатыңыз. Ол шырынды құйған кезде оның көбігін алу үшін қажет.
- Электр жүйесіне құралды қосыңыз.

ЖҰМЫС

- Шырынбөлгіш қақпақ дұрыс жабылмалса қозғалтқышты автоматты қамалайтын қауіпсіздік жүйесімен жабдықталған.
- «Тамшылауға қарсы» қондырманы саңылауын төмен қаратып бұраңыз.
- ЕСКЕРТУ! «Тамшылауға қарсы» қондырманың саңылауы төмен қарап тұрса, шырынсыққышты іске қоспаңыз. Бұл аспаптың қозғалтқышының бұзылуына әкелуі мүмкін.
- «Тамшылауға қарсы» қондырманың саңылауын жоғары қараған қалпы шырынның қалған тамшыларының үстелге тамуына жол бермейді.
- Көкөністерді / жеміс-жидектерді мұқият жуыңыз. Қабығын және кішкентай сүйекті (шиелер, алмұрттар және т.б.) алып тастап, тиейтін қылтадан жеңіл өтетіндей етіп ұсақ кішкентай кесектерге кесіңіз.
- Шырынды құйып алуға арналған стаканды құйлыстың астына тосыңыз.
- Электр жүйесіне шырынбөлгішті жалғаңыз, оны қосыңыз және лайықты жылдамдықты таңдаңыз:
I -ші жылдамдық: жұмсақ өнімдерге арналған (алмұрттар, бүлдірген, апельсиндер, алхорылар, грейпфруттар, лимондар, жүзім, асқабақ, пияз, қиярлар, сарымсақ).
II -ші жылдамдық: қатты өнімдерге арналған (артишоктар, сәбіз, алмалар, бұрыш, қызылша, картоп, ананастар, кәділер, сельдерей, шпинат, аскөк, пияз - порей).
P – импульстік жұмыс режимі: шырынсыққыш жылдамдықты ауыстырып-қосқыш «P» тұрған кезде жұмыс істейді.
- Дайын көкөністерді / жеміс-жидектерді шырынбөлгішке итергішпен сәл езгілей толтыра артыңыз. **ЕШ ЖАҒДАЙДА БҰНЫ САУСАҚТАРМЕН НЕМЕСЕ БӨТЕН ЗАТТАРМЕН НЕ БОЛСА ДА ІСТЕМЕҢІЗ.**
- Өнімдерді тек қана қозғалтқыш жұмыс істеп жатқанда ғана артыңыз.
- Қашан жұмсағыға арналған контейнер немесе шырынға арналған стакан толғанда, шырынбөлгішті өшіріңіз және сиымдары босатыңыз.

НАЗАР:

- Шырынбөлгіш банандардың, өріктердің, манго, папайині шырындарын даярлау үшін арналмаған.
- Шырынбөлгішті кокостардың және басқа қатты жеміс-жидектер мен көкөністердің шырындарын алуы үшін қолдануға болмайды.
- Жұмысты аяқтасымен шырынбөлгішті өшіріңіз және электр жүйесінен оны сөндіріп тастаңыз.

ТАЗАЛАУ

- Жылы сабын сумен барлық алмалы-салмалы бөлімдерді жуыңыз. Сүзгінің тесіктерін керісінен жуып тазартқан дұрыс. Бұл үшін ыдыс-аяқ жуатын машинаны қолданбаңыз.
- Тазалау үшін металл щөткені, қайрақты жуу заттарын не терішені қолданбаңыз.
- Тұлғаның сыртын дымқыл поролонмен сүртіңіз.
- Тұлғаны суға батырмаңыз.
- Кейбір өнімдер, мысалы сәбіз, шырынбөлгіштің пластмассалық бөлімдерін бояйды, сондықтан оларды жұмысты аяқтасымен лезде аз мөлшерде қайрақсыз заттармен жуып, одан соң мұқият шаю және кептіру қажет.
- Бұзылуы немесе тозығының алғашқы белгілерінде торлы сүзгіні ауыстыру керек.

САҚТАУ

- Жуылған және кептірілген шырынбөлгішті құрғақ орында жиналған түрде сақтаңыз.



Өнімдегі, қораптағы және/немесе қосымша құжаттағы осындай белгі қолданылған электрлік және электрондық бұйымдар мен батареикалар кәдімгі тұрмыстық қалдықтармен бірге шығарылмауы керек дегенді білдіреді. Оларды арнайы қабылдау бөлімшелеріне өткізу қажет. Қалдықтарды жинау жүйелері туралы қосымша мәліметтер алу үшін жергілікті басқару органдарына хабарласыңыз. Қалдықтарды дұрыс кәдеге жарату бағалы ресурстарды сақтауға және қалдықтарды дұрыс шығармау салдарынан адамның денсаулығына және қоршаған ортаға келетін теріс әсерлердің алдын алуға көмектеседі.

EST KASUTAMISJUHEND

OHUTUSNÕUANDED

- Enne teekannu kasutuselevõttu tutvuge tähelepanelikult käesoleva juhendiga. Nii väldite võimalikke vigu ja ohte seadme kasutamisel.
- Enne teekannu esimest vooluvõrku lülitamist kontrollige, et seadme etiketil osutatud andmed vastaksid kohaliku vooluvõrgu andmetele.
- Vale kasutamine võib põhjustada seadme riket, materiaalselt kahju, ka teekannu kasutaja tervise kahjustamist.
- Ärge kasutage seadet väljas.
- Seade on ette nähtud ainult kodukasutamiseks. Seade ei ole ette nähtud tööstuslikuks ja ärialaseks kasutamiseks, samuti kasutamiseks:
 - kaupluste, kontorite, ja muude tööruumide personali kööginurkades;
 - talumajades;
 - klientidel hotellides, motellides, pansionaatides ning muudes sellistes majutuskohtades.
- **On keelatud mahlapressi lahti võtma, kui seade on vooluvõrku ühendatud.** Eemaldage seade vooluvõrgust enne selle puhastamist ning ajaks, mil mahlapressi ei kasutata.
- Elektrilöögi saamise ja süttimise vältimiseks ärge asetage seadet vette ja teistesse vedelikesse. Kui seade on vette sattunud, eemaldage mikser kohe vooluvõrgust ja viige lähimasse teeninduskeskusesse kontrollimiseks.
- Seadet ei tohi kasutada isikud (kaasa arvatud lapsed), kelle füüsilised, tunnetuslikud või vaimsed võimed on alanenud, või kellel puuduvad sellekohased kogemused ja teadmised, kui nad ei ole kontrolli all või kui neid ei ole juhendanud isik, kes vastutab nende ohutuse eest.
- Lapsed peavad olema kontrolli all, ärge lubage lastel seadmega mängida.
- Ärge jätke töötavat seadet järelvalveta.
- Ärge kasutage lisaosi, mis ei kuulu seadme komplekti.
- Toitejuhtme vigastuse korral peab selle ohu vältimiseks asendama tootja, tema volitatud teeninduskeskus või muu analoogiline kvalifitseeritud personal.
- Ärge püüdke antud seadet iseseisvalt remontida. Vea kõrvaldamiseks pöörduge lähima Teeninduskeskuse poole.
- Ärge kasutage vigastatud toitejuhtmega seadet.
- Jälgige seda, et juhe ei puutuks vastu teravaid servi ja kuumi pindu.
- Ärge tõmmake toitejuhtmest, ärge murdke seda ega kerige millegi ümber.
- Ärge pange seadet kuumale gaasi- või elektripliidile, ärge jätke seadet kuumade kohtade lähedale.
- Ärge puutuge seadme pöörlevaid osi.
- Metallosadega ümberkäimisel olge ettevaatlik, kuna nad on väga teravad.
- Hoiatus! Seadet mitte kasutada, kui pöörlev sõel on vigastatud.
- Enne seadme sisselülitamist veenduge, et kaas on lukustatud. Seade on varustatud ohutussüsteemiga, mis lülitab seadme automaatselt välja kaane vale paigaldamise korral.
- On keelatud toiduained sõrmedega sisse toppida. Kui puuviljade tükikesed on ettesöötmistorru kinni jäänud, lükake need tõukurit kasutades alla. Kui see ei aidanud, lülitage seade välja, eemaldage vooluvõrgust, võtke see lahti ning puhastage ummistunud kohad ära.
- Eemaldage seade vooluvõrgust enne selle lahtivõtmist ja puhastamist. Kõik pöörlevad osad ja mootor peavad seiskuma.
- Pärast kasutamist lülitage seade kindlasti välja.
- Ärge koormake seadet toiduainetega üle.
- Tootmiskuupäev on ära toodud tootel ja/või pakendil, aga ka saatedokumentatsioonis.
- Kui toode on olnud mõnda aega õhutemperatuuril alla 0 °C, tuleb hoida seda enne sisselülitamist vähemalt 2 tundi toatemperatuuril.
- Tootja jätab endale õiguse teha ilma täiendava teatamiseta toote konstruktsiooni ebaolulisi muudatusi, mis ei mõjuta selle ohutust, töövõimet ega funktsioneerimist.
- Tootmisaeg on näidatud tootel ja/või pakendil, samuti saatedokumentidel, formaadis XX.XXXX, kus esimesed kaks numbrit XX tähendavad tootmiskuud, järgmised neli numbrit XXXX aga tootmisaastat.

ENNE ESIMEST KASUTAMIST

- Pakkige seade lahti ja veenduge, et kõik osad on korras.
- Peske hoolikalt seadme osad, mis kasutamise käigus toiduainetega kokku puutuvad ja kuivatage need ära. Puhastage väliskorpus pehme niiske lapiga.
- Enne töö alustamist proovige mahlapressi kokku panna ja lahti võtta.

KOKKUPANEMINE

LAHTIVÕTMINE:

- Eemaldage seade vooluvõrgust.
- Laske läbipaistva kaane lukustid lahti.
- Eemaldage kaas, tõstke võrkfilter välja, eemaldage separaatori plokk. Sealjuures hoidke seda alt tilast ja teiselt poolt korpuse ülaosa põhjast.

KOKKUPANEMINE:

- Asetage separaator korpusele ja vajutage kätega kuni klõpsatuseni.
- Asetage võrkfilter ja keerake see päripäeva kuni see kohale lukustub.
- Asetage läbipaistev kaas ja kinnitage lukustid.
- Pange viljaliha kogumiskonteiner kaane alla, klaas aga mahlatila alla.
- Pange klaasi lahtivõetav vahuseparaator. See on vajalik vahu eemaldamiseks mahlast selle väljavalamisel.
- Ühendage seade vooluvõrku.

KASUTAMINE

- Mahlapress on varustatud ohutussüsteemiga, mis blokeerib automaatselt mootorit kaane vale paigaldamise korral.
- Pöörake tilkumisvastane otsik avaga allapoole.
- **TÄHELEPANU!** Ärge lülitage mahlapressi sisse, kui tilkumisvastane otsik on pööratud avaga ülespoole. See võib põhjustada seadme mootori rikke.
- Tilkumisvastase otsiku asend avaga üles hoiab ära mahlatilkade sattumise lauale.
- Peske hoolikalt köögi- / puuviljad. Koorige ja eemaldage seemned (kirsid, pirnid jt), tükeldage need, et nad mahuksid ettesöötmissorru.
- Asetage mahlaklaas valamistila alla.
- Ühendage mahlapress vooluvõrku, lülitage see sisse ja valige vajalik kiirus:
I kiirus: pehmetele köögi- ja puuviljadele (pirnid, maasikad, apelsinid, ploomid, greibid, sidrunid, viinamarjad, kõrvits, kurgid, küüslauk).
II kiirus: kõvadele köögi- ja puuviljadele (artišokid, porgandid, õunad, paprikad, punapeet, kartulid, ananassid, kabatšokid, seller, spinat, till, sibul).
P – töö impulsirežiim: mahlapress töötab, kuni kiiruste lülitit hoitakse asendis P.
- Pange köögi- / puuviljad mahlapressi sisse, lükates need tõukariga alla. **ÄRGE LÜKAKE VILJAD SÕRMEDE VÕI MUUDE ESEMETEGA.**
- Pange toiduained sisse ainult töötava mootori puhul.
- Viljaliha mahuti või mahlaklaasi täitumisel lülitage mahlapress välja ja tühjendage mahutid.

TÄHELEPANU:

- Mahlapress ei ole mõeldud banaanidest, aprikoosidest, mangost või papaiast mahla valmistamiseks.
- Mahlapress ei ole mõeldud kookosel ja teistest kõvadest köögi- ja puuviljadest mahla valmistamiseks.
- Pärast kasutamist lülitage mahlapress välja ja eemaldage seade vooluvõrgust.

PUHASTUS

- Peske eemaldatavad osad sooja seebiveega. Peske filtri avad pahupoolest. Ärge kasutage selleks nõudepesumasinat.
- Ärge kasutage puhastamiseks metallharjasid ja –käsnaid ning abrasiivseid pesemisvahendeid.
- Puhastage väliskorpus pehme niiske käsnaaga.
- Ärge asetage korpus vette.
- Mõned puu- / juurviljad, nt. porgandid, võivad värvi anda, seepärast tuleb mahlapressi plastmassist osad kohe pärast kasutamist ära pesta mitteabrasiivse vahendiga, hoolikalt läbi loputada ja ära kuivatada.
- Võrkfiltri lõhkumise või vananemise esmatunnustel asendage see uuega.

HOIDMINE

- Hoidke ärapestud ja ärakuivatatud mahlapress kuivas kohas.



Antud sümbol tootel, pakendil ja/või saatedokumentatsioonis tähendab, et kasutatud elektrilisi ja elektroonilisi tooteid ja patareisid ei tohi ära visata koos tavaliste olmejäätmetega. Need tuleb anda ära spetsialiseeritud vastuvõtupunktidesse.

Täiendava informatsiooni saamiseks olemasolevatest jäätmete kogumise süsteemidest pöörduge kohalike võimuorganite poole.

- Pirms sulu spiedes lietošanas pamēģiniet to vairākas reizes salikt un izjaukt. Vienlaikus pieturiet to no apakšas aiz snīpīša un no otras puses aiz korpusa augšdaļas apakšas.

SALIKŠANA

IZJAUKŠANA:

- Atvienojiet ierīci no elektrotīkla.
- Attaisiet caurspīdīgā vāciņa fiksatorus.
- Noņemiet vāciņu, izņemiet tīklveida filtru, pēc tam separatora bloku.

SALIKŠANA:

- Uzstādiet separatoru uz elektromotora korpusa un piespiediet ar abām rokām līdz klikšķim.
- Uzstādiet tīklveida filtru un pagrieziet to pulksteņrādītāja virzienā līdz tas nostāsies savā vietā.
- Uzstādiet caurspīdīgo vāciņu un aiztaisiet fiksatorus.
- Novietojiet biežumu savākšanas tvertni zem vāka, bet glāzi – zem sulas snīpīša.
- Ievietojiet glāzi noņemamajā putu separatorā. Tas ir nepieciešams, lai atbrīvotu sulas no putām to salejot.
- Pievienojiet ierīci pie elektrotīkla.

EKSPLUATĀCIJA

- Sulu spiede ir aprīkota ar drošības sistēmu, kura automātiski bloķē motoru ja ir nepareizi aiztaisīts vāciņš.
- Pagrieziet pretpilēšanas uzliktni ar atveri uz leju.
- **UZMANĪBU!** Neieslēdziet sulu spiedi, ja pretpilēšanas uzliktnis ir pagriezts ar atveri uz augšu. Tas var izraisīt ierīces motora bojājumu.
- Pretpilēšanas uzliktna stāvoklis ar atveri uz augšu ir paredzēts, lai nepieļautu sulas atlieku pilēšanu uz galda.
- Rūpīgi nomazgājiet dārzeņus/augļus. Nomizojiet mizu un izņemiet kauliņus (ķirši, bumbieri u.c.), sagrieziet sīkos gabaliņos, tā lai tos viegli varētu ievietot atvērumā.
- Uzlieciet sulas glāzi zem izliešanas atvēruma.
- Pievienojiet suluspiedi pie elektrotīkla, ieslēdziet to un izvēlējies piemērotāko ātrumu:
- Ātrums I: mīkstiemi produktiem (bumbieri, zemenes, apelsīni, plūmes, greifrūti, citroni, vīnogas, ķirbis, sīpoli, gurķi, ķiploki).
- Ātrums II: cietiemi produktiem (artišoki, burkāni, āboli, pipari, bietes, kartupeļi, ananāsi, kabači, selerijas, spināti, dilles, puravi).
- P – impulsu darba režīms: sulu spiede darbojas, kamēr ātrumu pārslēgš tiek turēts stāvoklī "P".
- Ielieciet sagatavotos dārzeņus/augļus suluspiedē, viegli piespiežot tos ar stampu. **NEKĀDĀ GADĪJUMĀ NEDARIET TO AR PIRKSTIEM VAI CITIEM NEPIEDEROŠIEM PRIEKŠMETIEM.**
- Produktus iepildiet tikai motora darbības laikā.
- Kad biežumu tvertne vai sulas glāze piepildīsies, izslēdziet suluspiedi un atbrīvojiet tilpni.

UZMANĪBU:

- Suluspiede nav paredzēta sulas pagatavošanai no banāniem, aprikozēm, mango un papaijas.
- Suluspiedi nedrīkst izmantot sulas iegūšanai no kokosiem un citiem cietiemi augļiem un dārzeņiem.
- Beidzot darbu ar suluspiedi izslēdziet to un atvienojiet no elektrotīkla.

TĪRĪŠANA

- Izmazgājiet visas sulu spiedes noņemamās daļas ar siltu ūdeni un ziepēm. Filtra atveri visērtāk mazgāt no otras puses. Šim mērķim neizmantojiet trauku mazgājamo mašīnu.
- Tīrīšanai neizmantojiet metāliskas birstes, abrazīvos mazgāšanas līdzekļus vai metāliskās nījiņas.
- No ārpuses korpusu tīriet ar nedaudz mitru sūkli.
- Neievietojiet korpusu ūdenī.
- Daži produkti, piemēram, burkāni, var nokrāsot suluspiedes plastmasas detaļas, tāpēc uzreiz pēc darbības beigām, to nepieciešams nomazgāt ar nelielu daudzumu neabrazīva mazgāšanas līdzekļa, kārtīgi noskalot un izžāvēt.
- Pie pirmajiem tīklveida filtra bojājumiem vai nolietojumā, tas nekavējoties jānomaina.

GLABĀŠANA

- Tīru un izžāvētu sulu spiedi glabājiet saliktā veidā sausā vietā.



Šis simbols uz izstrādājuma, iepakojuma un/vai pavaddokumentiem nozīmē, ka nolietotus elektro- vai elektroniskos izstrādājumus un baterijas nedrīkst izmest kopā ar parastajiem sadzīves atkritumiem. Tie ir jānodod specializētajos pieņemšanas punktos.

Lai iegūtu papildu informāciju par esošajām atkritumu savākšanas sistēmām, vērsieties vietējā pašvaldībā.

Pareiza utilizācija palīdzēs saglabāt vērtīgus resursus un novērst iespējamo negatīvo ietekmi uz cilvēku veselību un apkārtējās vides stāvokli, kas var rasties nepareizas rīkošanās ar atkritumiem rezultātā.

📖 VARTOTOJO INSTRUKCIJA SAUGUMO PRIEMONĒS

- Prietaiso gedimams išvengti prieš pirmąjį naudojimą atidžiai perskaitykite šią instrukciją.
- Prieš pirmąjį naudojimą patikrinkite, ar ant lipduko nurodytos techninės gaminio charakteristikos atitinka elektros tinklo parametrus.
- Neteisingai naudodamiesi gaminiu, Jūs galite jį sugadinti, patirti nuostolių arba pakenkti savo sveikatai.
- Naudoti tik patalpose.
- Prietaisas nėra skirtas pramoninėms ir komercinėms reikmėms, taip pat naudoti:
 - parduotuvių, biurų ir kitų gamybinių patalpų personalo virtuvių zonose;
 - ūkininkų namuose;
 - klientams ligoninėse, moteliuose, pensionatuose ir kitose gyvenamosiose vietose.
- **Draudžiama ardyti sulčiaspaudę, jeigu jį įjungta į elektros tinklą.** Prieš valydami prietaisą arba jo nesinaudodami visada išjunkite jį iš elektros tinklo.
- Nenardinkite prietaiso į vandenį bei kitus skysčius, nes elektros srovė gali Jus nutrenkti arba prietaisas gali užsidegti. Įvykus tokiai situacijai, išjunkite jį iš elektros tinklo ir kreipkitės į Serviso centrą patikrinimui.
- Prietaisas nėra skirtas naudoti fizinę, jutiminę ar protinę negalią turintiems asmenims (įskaitant vaikus) ar patirties ir žinių neturintiems asmenims, jei jų neprižiūri ar jų dėl eksploataavimo neinstruktuoja už prietaiso saugą atsakingas asmuo.
- Vaikus reikia prižiūrėti, kad jie nežaistų prietaisu.
- Nepalikite įjungto prietaiso be priežiūros.
- Nenaudokite neįrengtą į pristatymo komplektą reikmenų.
- Pažeistą maitinimo laidą, siekiant išvengti pavojaus, turi pakeisti gamintojas, techninės priežiūros tarnyba ar kvalifikuotas personalas.
- Nebandykite savarankiškai taisyti prietaiso. Atsiradus nesklandumams kreipkitės į artimiausią Serviso centrą.
- Pasirūpinkite, kad elektros laidas neliestų aštrių kampų ir karštų paviršių.
- Netempkite, nepersukite ir nevyniokite laido.
- Nestatykite prietaiso ant karštos elektrinės ar dujinės viryklės ir šalia šilumos šaltinių.
- Nelieskite judančių prietaiso dalių.
- Būkite atsargūs naudodami metalines dalis – jos labai aštrios.
- Įspėjimas! Nenaudokite prietaiso, jei pažeistas besisukantis sietas.
- Prieš įjungdami prietaisą įsitikinkite, kad jo dangtelis patikimai užfiksuotas. Jūsų prietaise yra įrengta saugumo sistema, kuri automatiškai išjungs prietaisą, jei dangtelis buvo neteisingai uždarytas.
- Draudžiama stumti produktus pirštais. Jeigu vaisių gabaliukai užstrigo įkrovimo angoje, pasinaudokite stūmikliu. Jeigu tai nepadėjo, išjunkite prietaisą ir ištraukite laidą iš elektros lizdo. Tada prietaisą išardykite ir išvalykite užsikimšusias vietas.
- Kiekvieną kartą prieš išardydami ir valydami prietaisą išjunkite jį iš elektros tinklo. Visos sukamosios dalys ir variklis turi pilnai sustoti.
- Kiekvieną kartą baigę darbą būtinai išjunkite prietaisą iš elektros tinklo.
- Neperkraukite prietaiso produktais.
- Nerekomenduojama palikti sulčių spaudyklės įjungtos tuščiaja eiga ilgiau nei 1 min.
- Jeigu gaminyje kai kurį laiką buvo laikomas žemesnėje nei 0 °C temperatūroje, prieš įjungdami prietaisą palaikykite jį kambario temperatūroje ne mažiau kaip 2 valandas.
- Gamintojas pasilieka teisę be atskiro perspėjimo nežymiai keisti įrenginio konstrukciją išsaugant jo saugumą, funkcionalumą bei esmines savybes.
- Pagaminimo data nurodyta ant gaminio ir (arba) pakuotės, taip pat pridedamoje dokumentacijoje XX.XXXX formatu, kur pirmieji du simboliai „XX“ žymi pagaminimo mėnesį, o toliau einantys keturi simboliai „XXX“ žymi pagaminimo metus.

PASIRUOŠIMAS DARBUI

- Išpakuokite prietaisą ir patikrinkite, ar jis ir jo reikmenys nepažeisti.
- Kruopščiai išplaukite dalis, kurios liesis su produktais, ir išdžiovinkite jas. Iš išorės korpusą nuvalykite minkštu ir truputi drėgnu audiniu.
- Pasitreniruokite surinkti ir išardyti sulčiaspaudę prieš pradėdami ją naudoti.

SURINKIMAS

- pagrindo.

IŠARDYMAS:

- Išjunkite prietaisą iš elektros tinklo.
- Atidarykite skaidraus dangtelio fiksatorius.
- Nuimkite dangtelį, ištraukite tinklinį filtrą, po to nuimkite separatoriaus bloką. Tuo metu prilaikykite jį iš apačios už snapelio ir iš kitos pusės už korpuso viršutinės dalies apatinio skyriaus.

SURINKIMAS:

- Pastatykite separatorių ant elektros variklio korpuso ir suspauskite abiem rankom iki sprigtelėjimo.
- Įdėkite tinklinį filtrą ir sukite jį pagal laikrodžio rodyklę, kol jis neatsistos į vietą.
- Įrenkite skaidrų dangtelį ir užsekite fiksatorius.
- Pastatykite minkštimo surinkimo konteinerį po dangčiu, o stiklinė – po sulčių išpylimo snapeliu.
- Pastatykite į stiklinę nuimamą putų separatorių. Jis reikalingas putoms nuo sulčių atskirti pilstant paruoštą produktą.
- Įjunkite prietaisą į elektros tinklą.

VEIKIMAS

- Sulčiaspaudėje yra įrengta apsaugos sistema, kuri automatiškai blokuoja variklį, kai dangtelis buvo neteisingai uždarytas.
- Pasukite antgalį „antilašas“ anga žemyn.
- **DĖMESIO!** Neįjunkite sulčių spaudyklės, jeigu antgalis „antilašas“ pasuktas anga aukštyn. Tokiu būdu galite sugadinti prietaiso variklį.
- Antgalio „antilašas“ angos aukštyn padėtis neleidžia likutiniams sulčių lašeliams nukristi ant stalo.
- Kruopščiai nuplaukite vaisius / daržoves. Nulupkite žieveles ir išimkite kauliukus (vyšnių, kriaušių ir kt.), supjaustykite mažais gabaliukais, kurie lengvai tilptų į įkrovimo angą.
- Pastatykite stiklinę sultims po nupylimo angą.
- Įkiškite sulčiaspaudės kištuką į elektros lizdą, įjunkite ją ir pasirinkite tinkamą greitį:
I greitis: minkštiems produktams (kriaušėms, braškėms, apelsinams, slyvoms, greipfrutams, citrinoms, vynuogėms, moliūgams, svogūnams, agurkams, česnakams).
II greitis: kietiems produktams (artišokams, morkoms, obuoliams, pipirams, burokams, bulvėms, ananasams, aguročiams, salierams, špinatams, krapams, daržiniams porams).
- P - impulsinis darbo režimas: sulčių spaudyklė veikia, kol greičių perjungėjas nustatytas „P“ padėtimi.
- Sudėkite paruoštas daržoves / vaisius į sulčiaspaudę, truputi prispausdami juos stūmikliu. **JOKIU BŪDU NEDARYKITE TO PIRŠTAIS BEI NENAUDOKITE ŠIAM TIKSLUI PAŠALINIŲ DAIKTŲ.**
- Produktus dėkite tik varikliui veikiant.
- Kai konteineris minkštimui ar stiklinė sultims surinkti užsipildys, išjunkite sulčiaspaudę ir ištuštinkite talpas.

DĖMESIO:

- Sulčiaspaudė nėra skirta sultims iš bananų, abrikosų, mango, papajos spausti.
- Sulčiaspaudėje negalima spausti sulčių iš kokosų ir kitų kietų vaisių ir daržovių.
- Baigę darbą išjunkite sulčiaspaudę ir ištraukite jos kištuką iš elektros lizdo.

VALYMAS

- Išplaukite visas nuimamas dalis šiltu vandeniu su muilu. Filtro angas patogiau valyti iš atvirkštinės pusės. Nenaudokite tam indų plovimo mašinos.
- Sulčiaspaudės valymui nenaudokite metalinių šepetėlių, šveitimo valymo priemonių ar švitro.
- Iš išorės korpusą nuvalykite drėgna kempine.
- Nenardinkite korpuso į vandenį.
- Kai kurie produktai, pvz. morkos, gali nudažyti plastmasines sulčiaspaudės dalis, todėl jas verta iš karto, baigus darbą, išplauti su nedideliu kiekiu švelnios valymo priemonės, kruopščiai išskalauti ir išdžiovinti.
- Pastebėję, kad tinklinis filtras sugedo ar paseno, nedelsdami pakeiskite jį nauju.

SAUGOJIMAS

- Išplautą, išdžiovintą ir surinktą sulčiaspaudę laikykite sausoje vietoje.



Šis simbolis ant gaminio, pakuotėje ir (arba) lydinčioje dokumentacijoje reiškia, kad naudojami elektriniai ir elektroniniai gaminiai bei baterijos neturėtų būti išmetami (išmestos) kartu su įprastinėmis buitinėmis atliekomis. Juos (jas) reikėtų atiduoti specializuotiems priėmimo punkтам.

Norint gauti papildomos informacijos apie galiojančias atliekų surinkimo sistemas, kreipkitės į vietines valdžios institucijas.

Teisingai utilizuojant atliekas, sutaupysite vertingų išteklių ir apsaugosite žmonių sveikatą ir aplinką nuo neigiamo poveikio, galinčio kilti netinkamai apdorojant atliekas.

HASZNALATI UTASÍTÁS

FONTOS BIZTONSÁGI INTÉZKEDÉSEK

- A készülék használata előtt, a készülék károsodása elkerülése érdekében figyelmesen olvassa el a Használati utasítást.
- A készülék első használata előtt, ellenőrizze egyeznek-e a címkén megjelölt műszaki adatok az elektromos hálózat adataival.
- A helytelen kezelés a készülék károsodásához, anyagi kárhoz, vagy a használó egészségkárosodásához vezethet.
- Szabadban használni tilos!
- A készülék kizárólag háztartásban használható. A készülék nem alkalmas ipari és kereskedelmi használatra illetve nem használható:
 - személyzet által üzletek, irodák konyhai helyiségében és egyéb ipari helyiségben;
 - farmházakban;
 - szállodák, motelek, panziók, illetve egyéb hasonló szállás vendégei által.
- **Szétszerelni a gyümölcsfacsarót bekapcsolt állapotban tilos!** Tisztítás előtt, vagy használaton kívül áramtalanítsa a készüléket.
- Áramütés, elektromos tűz elkerülése érdekében ne merítse a készüléket vízbe, vagy más folyadékba. Hogyha ez megtörtént, azonnal áramtalanítsa a készüléket és vigye el a közeli szervizbe.
- A készüléket ne használják elégtelen fizikai, érzéki vagy szellemi képességű személyek (beleértve a gyerekeket is), illetve tapasztalattal vagy ismerettel nem rendelkező személyek felügyelet nélkül, illetve, ha nem részesültek kioktatásban a készülék használatáról a biztonságukért felelős személy által.
- A gyermekeket tartsa felügyelet alatt a készülékkel való játszás elkerülése érdekében.
- Ne hagyja felügyelet nélkül a bekapcsolt készüléket.
- Ne használja a készüléket károsodott vezetékkel.
- A villamos vezeték meghibásodása esetén veszély elkerülése érdekében annak cseréjét végezze a gyártó a szervizközpont, illetve hasonlóan szakképzett személyzet.
- Ne próbálja egyedül szétszerelni a gyümölcsfacsarót, forduljon szervizhez.
- Figyeljen, hogy a vezeték ne érintkezzen éles, forró felülettel.
- Ne húzza, tekerje a vezetéket.
- Ne állítsa a készüléket forró tűzhelyre, hőforrás közelében.
- Ne érjen a készülék mozgó részeihez.
- Legyen óvatos a fém részek kezelésénél – nagyon élesek.
- Bekapcsolás előtt zárja le a fedőt. Az Ön gyümölcsfacsarója védőrendszerrel van felszerelve, amely a fedél helytelen zárása esetén automatikusan kikacsolja a készüléket.
- Figyelmeztetés! Ne használja a készüléket meghibásodott forgószítával.
- Az élelmiszereket újjal nyomni tilos!
- Ha a gyümölcsfacsaró torkában megakadtak a gyümölcsdarabok – használja a tolórudat. Ha ez nem segít - áramtalanítsa a készüléket, szerelje szét és tisztítsa meg az eltömődött részeket.
- Minden egyes szétszerelés és tisztítás előtt áramtalanítsa a készüléket. Az összes forgórésznek, és a motornak teljesen le kell állnia.
- Használat után mindig kapcsolja ki a gépet.
- Ne terhelje túl a gépet élelmiszerekkel.
- Nem ajánlatos 1 percnél tovább bekapcsolva üresjáraton tartani a gyümölcsfacsaró gépet.
- Amennyiben a készüléket valamennyi ideig 0 °C–nál tárolták, bekapcsolása előtt legalább 2 órán belül tartsa szobahőmérsékleten.
- A gyártónak jogában áll értesítés nélkül másodrendű módosításokat végezni a készülék szerkezetében, melyek alapvetően nem befolyásolják a készülék biztonságát, működőképességét, funkcionalitását.
- A gyártási idő XX.XXXX formátumban a terméken és/vagy a csomagoláson található, valamint a kísérő iratokban, ahol az első két «XX» számjegy a gyártási hónapra, a következő «XXXX» számjegy pedig a gyártási évre utal.

ELŐKÉSZÍTÉS

- Bontsa ki a gépet és ellenőrizze, nem károsodottak-e a tartozékok.
- Mossa meg az élelmiszerekkel érintkező részeket és szárítsa meg őket. A készülékházat törölje meg puha, nedves törlőkendővel.

- Használat előtt gyakorolja a gyümölcsfacsaró szét-, ill. összeszerelését.

ÖSSZESZERELÉS

SZÉTSZERELÉS:

- Áramtalanítsa a készüléket.
- Nyissa fel az áttetsző fedél rögzítőit.
- Vegye le a fedelet, vegye ki a szűrőt, miután vegye le a szeparátort. Közben tartsa az orrocskát alulról és a másik oldalról a test felső része aljánál fogva.

ÖSSZESZERELÉS:

- Helyezze a szeparátort a készülékházra, és kattantsa rá azt.
- Helyezze fel és fordítsa óramutató irányába a szűrőt addig, amíg helyére nem áll.
- Tegye fel az áttetsző fedőt, és kapcsolja rá a rögzítőket.
- Helyezze a gyümölcsép-tartályt a fedél alá, a csészét pedig a gyümölcslegyűjtő orrocská alá.
- Helyezze a csészébe a kivehető habszeparátort, amely elválasztja a habot a gyümölcsleltől öntés közben.
- Csatlakoztassa a gépet a hálózathoz.

JAVASLATOK A KEZELÉSHEZ

- A gyümölcsfacsaró olyan védőrendszerrel van felszerelve, amely a helytelenül lezárt fedél esetén automatikusan blokkolja a motort.
- Fordítsa el a cseppmentesítőt lyukával lefelé.
- **FIGYELEM!** Ne kapcsolja be a készüléket, amennyiben a cseppmentesítő lyukával felfelé van felhelyezve. Ez motorsérüléshez vezethet.
- A cseppmentesítő lyukával felfelé helyzetben megakadályozza a gyümölcsle elcseppenését az asztalra a művelet végén.
- Mossa meg a gyümölcsöt / zöldséget. Távolítsa el a héját és magvát (meggy, körte, stb.), vágja apróra, hogy könnyebben beférjen a készülék torkába.
- Helyezze a gyümölcsle-poharat a készülékszáj alá.
- Csatlakoztassa a gépet az elektromos hálózathoz, kapcsolja be, és válassza ki a szükséges gyorsasági fokozatot:
I fokozat: puha összetevők részére (körte, földieper, narancs, szilva, grape pfruit, citrom, szőlő, tök, hagyma, uborka, fokhagyma).
II fokozat: kemény összetevők részére (articsóka, sárgarépa, alma, paprika, cékla, burgonya, ananász, spárgatök, zeller, spenót, kapor, póréhagyma).
P – impulzus üzemmód: a készülék addig működik, ameddig a sebességváltó "P" helyzetben van fenntartva.

Adagolja a gyümölcsfacsaróba az előkészített zöldséget / gyümölcsöt, gyengéden nyomva őket a tolórúddal. **SOHA NE NYOMJA AZ ÉLELMISZERT ÚJJAL, VAGY EGYÉB TÁRGYAL!**

- Csak üzemelő motor mellett rakja a gépbe az ételkészítőt.
- Ha a gyümölcshús tartály, ill. a gyümölcsle pohár megtelik – kapcsolja ki a készüléket, és ürítse ki a tartályokat.

FIGYELEM:

- A gyümölcsfacsaró nem alkalmas banán, sárgabarack, mangó, papaya facsarására.
- A gyümölcsfacsaró nem alkalmas kókusz, egyéb kemény gyümölcs, ill. zöldség facsarására.
- Használat után kapcsolja ki és áramtalanítsa a készüléket.

TISZTÍTÁS

- Mossa meg az összes levehető tartozékot meleg szappanos vízben. A szűrő réseit könnyebb mosni visszajáról. Ne mossa a tartozékokat mosogatógépben.
- Ne használjon fém keféket, súrolószert, smirglit.
- Törölje meg a készülékházat kívülről nedves szivaccsal.
- Ne merítse a készülékházat vízbe.
- Valamelyik ételkészítőt, pl. sárgarépa festheti a készülék műanyag részeit, ezért célszerű használat után rögtön megmosni kevés mosogatószerrel, és megszáritani őket.
- Károsodás, elhasználódás első jeleinél - cserélje a szűrőt.

TÁROLÁS

- Az összeszerelt, száraz gyümölcsfacsarót száraz helyen tárolja.



■ Ez a jel a terméken, csomagoláson és/vagy kísérő dokumentumokon azt jelenti, hogy ezeket a használt villamos és elektronikus termékeket és elemeket tilos az általános háztartási hulladékkal kidobni. E tárgyakat speciális befogadó pontokban kell leadni.

A hulladékkezelés rendszerrel kapcsolatos kiegészítő információért forduljon a helyi illetékes hatósághoz.

A megfelelő hulladékkezelés segít megőrizni az értékes erőforrásokat és megelőzheti az olyan esetleges negatív hatásokat az emberi egészségre és a környezetre, amelyek a nem megfelelő hulladékkezelés következtében felmerülhetnek fel.

RO INSTRUȚIUNI DE UTILIZARE MĂSURILE DE SIGURANȚĂ

- Citiți cu atenție aceste instrucțiuni înainte de a utiliza aparatul pentru a evita defecțiunile în timpul utilizării.
- Înainte de prima conectare, verificați dacă caracteristicile tehnice indicate pe produs corespund parametrilor rețelei electrice.
- Manipularea necorespunzătoare poate duce la deteriorarea produsului, pagube materiale și poate cauza daune sănătății utilizatorului.
- Nu folosiți un uscător de păr în aer liber.
- A se utiliza doar în scopuri de utilizare casnică. Aparatul este destinat doar pentru utilizare în condiții casnice. Aparatul nu este destinat pentru utilizare industrială și comercială, precum și pentru utilizare în:
 - zonele de bucătărie pentru personalul din magazine, oficii și alte încăperi de producere;
 - ferme;
 - clienții din hoteluri, moteluri, pensiuni și alte spații de locuit similar.
- **Se interzice dezasamblarea storcătorului când acesta este conectat la rețeaua de alimentare.** Întotdeauna deconectați aparatul înainte de curățare sau dacă nu-l utilizați.
- În scopul evitării electrocutării, nu introduceți aparatul sau cablul de alimentare în apă sau alte lichide. Dacă aceasta a avut loc, nu atingeți aparatul, deconectați-l imediat de la rețeaua electrică și adresați-vă la centrul de reparații pentru verificare.
- Aparatul nu este destinat persoanelor (inclusiv copiilor) cu capacități fizice, senzoriale și mintale reduse sau dacă ele nu posedă experiență de viață sau cunoștințe, dacă ele nu sunt supravegheate sau instruite privitor la utilizarea aparatului de persoana, responsabilă de siguranța lor.
- Supravegheați copiii pentru a nu le permite jocul cu aparatul.
- Nu lăsați niciodată aparatul în funcțiune fără supraveghere.
- Nu atingeți părțile în mișcare ale aparatului.
- Pentru a preveni situațiile periculoase, în cazul deteriorării cablului de alimentare, este necesar ca acesta să fie înlocuit de producător, centrul de reparații sau de personalul similar calificat.
- Nu încercați să reparați aparatul desinestătător sau să înlocuiți careva piese. În cazul detectării unor defecțiuni, adresați-vă celui mai apropiat centru de deservire.
- Aveți grijă ca cablul de alimentare să nu se atingă de margini ascuțite și suprafețe fierbinți.
- La deconectarea aparatului de la sursa de energie electrică, trageți de ștecher și nu apucați de cablu.
- Nu așezați aparatul pe un gaz fierbinte sau cuptor electric, nu-l amplasați în apropierea surselor de căldură.
- Nu atingeți părțile în mișcare ale dispozitivului.
- Fiți atenți la mănuierea pieselor de metal – acestea sunt foarte ascuțite.
- Atenție! Nu utilizați aparatul dacă sita rotativă s-a defectat.
- Înainte de conectarea aparatului asigurați-vă că capacul este fixat corect. Aparatul dvs. este dotat cu un sistem de siguranță care automat deconectează aparatul dacă capacul nu este pus corect.
- Se interzice împingerea produselor cu degetele. Dacă au rămas bucăți de fructe în tubul de alimentare, utilizați accesoriul de presare. Dacă aceasta nu ajută, deconectați aparatul și scoateți ștecherul din priză, iar apoi dezasamblați-l și curățați resturile rămase.
- Înainte de fiecare dezasamblare și curățare este obligatoriu să deconectați aparatul de la rețeaua electrică. Toate piesele în mișcare și motorul trebuie să fie oprite complet.
- Deconectați aparatul în mod obligatoriu după finalizarea utilizării.
- Nu supraîncărcați produsele electrocasnice.
- Nu se recomandă să lăsați storcătorul să funcționeze în gol mai mult de 1 minut.
- Dacă produsul a fost păstrat pentru o perioadă de timp la temperaturi sub 0 °C, atunci înainte de conectare acesta ar trebui să se afle la temperatura camerei, timp de cel puțin 2 ore.

- Producătorul își rezervă dreptul de a introduce fără notificare prealabilă mici modificări în construcția produsului, care nu influențează semnificativ siguranța, capacitatea de funcționare și performanța acestuia.
- Data producerii este indicată pe produs și/sau ambalaj, precum și în documentația însoțitoare, în format XX.XXXX, unde primele două cifre "XX" reprezintă luna producerii, iar următoarele patru cifre "XXXX" reprezintă anul producerii.

PREGĂTIREA

- Despachetați aparatul și asigurați-vă că acesta și accesoriile lui nu sunt deteriorate.
- Spălați cu grijă piesele care vor intra în contact cu produsele și uscați-le. Carcasa din exterior poate fi ștersă cu o lavetă moale și puțin umedă.

ASAMBLAREA / DEZASAMBLAREA

DEZASAMBLAREA:

- Deconectați aparatul de la rețeaua electrică.
- Deschideți fixatorul capacului transparent.
- Scoateți capacul, scoateți sita, trăgând-o în sus. Apoi scoateți partea superioară a bazei, sprijinind-o de jos de gura de evacuare, și din cealaltă parte: de josul părții superioare a bazei.

ASAMBLAREA:

- Înainte de asamblare asigurați-vă că motorul este deconectat și că aparatul nu este conectat la rețeaua electrică.
- Instalați partea superioară a storcătorului pe bază și apăsați ușor cu ambele mâini până la clic.
- Instalați sita și rotiți-o în sensul acelor de ceasornic, până când aceasta va ajunge la locul său.
- Puneți capacul transparent și aplicați fixatorul.
- Instalați în pahar separatorul de spumă detașabil. El este necesar pentru separarea spumei de suc la turnare.
- Puneți containerul pentru pulpă sub capac pe bază, iar paharul – sub gura de evacuare a sucului.
- Conectați aparatul la rețeaua electrică.

UTILIZAREA

- Înainte de utilizare, asigurați-vă că capacul este fixat corect.
- Întoarceți accesoriul „anti-picurare” cu gaura în jos.
- **ATENȚIE!** Nu conectați storcătorul dacă accesoriul „anti-picurare” este întors cu gaura în sus. Aceasta poate duce la deteriorarea motorului aparatului.
- Poziția accesoriului „anti-picurare” cu gaura în sus servește pentru prevenirea scurgerii picăturilor reziduale de suc pe masă.
- Spălați cu grijă legumele / fructele. Curățați coaja și sâmburii, tăiați în bucăți nu prea mari, care ar intra cu ușurință în tubul de alimentare.
- Conectați storcătorul la rețeaua electrică și selectați viteza corespunzătoare:
Viteza I: pentru produse moi (pere, căpșuni, portocale, prune, grapefruit, lămâie, poamă, bostan, ceapă, castraveți, usturoi).
Viteza II: pentru produse dure (anghinare, morcovi, mere, ardei, sfeclă, cartofi, ananas, dovleci, țelină, spanac, fenicul, praz).
P – funcționare în mod de impuls: storcătorul funcționează atât timp cât comutatorul de viteze este menținut în poziția „P”.
- Adăugați legumele / fructele pregătite în storcător, apăsând ușor cu accesoriul pentru presare. **SĂ NU FOLOSIȚI DEGETELE SAU ALTE OBIECTE STRĂINE PENTRU ACEASTA ÎN ORICE SITUAȚIE.**
- **Adăugați produsele doar când motorul funcționează.**
- Dacă containerul pentru pulpă sau paharul pentru suc este plin, deconectați storcătorul și eliberați vasele.

ATENȚIE:

- Storcătorul nu este destinat pentru prepararea sucurilor din banane, caise, mango, papaya.
- Se interzice utilizarea storcătorului pentru prepararea sucului din cocos sau alte fructe și legume dure.
- După finalizarea utilizării, rotiți comutatorul la poziția 0 și deconectați storcătorul de la rețeaua electrică.

CURĂȚAREA

- Spălați toate piesele detașabile cu apă caldă și săpun. Se interzice spălarea în mașina de spălat vase.
- Nu folosiți pentru curățare perii metalice, detergenți abrazivi sau lavete dure.
- Ștergeți carcasa din exterior cu un burete umed.
- Nu introduceți baza în apă.

- Pieseje detaşabile de plastic ale storcătorului pot fi colorate de unele produse, de exemplu, de morcov. Din acest motiv, imediat după finalizarea utilizării, este necesar de a le spăla cu o cantitate mică de detergent neabraziv, iar apoi clătiți-le bine și uscați-le complet.

PĂSTRAREA

- Păstrați storcătorul spălat, uscat și asamblat într-un loc uscat.



Simbolul dat pe produs, ambalaj și/sau documentele însoțitoare înseamnă că aparatele electrice și electronice, și bateriile uzate nu trebuie aruncate împreună cu deșeurile menajere. Acestea trebuie duse la punctele de colectare specializate.

Adresați-vă la autoritățile locale pentru a obține informații suplimentare referitor la sistemele existente de colectare a deșeurilor.

Reciclarea corectă va contribui la păstrarea resurselor valoroase și la prevenirea posibilelor efecte negative asupra sănătății oamenilor și a mediului înconjurător, care ar putea apărea în rezultatul reciclării incorecte a deșeurilor.

INSTRUKCJA OBSŁUGI

ŚRODKI OSTROŻNOŚCI

- Zalecamy uważnie przeczytać niniejszą instrukcję przed uruchomieniem urządzenia, aby uniknąć awarii podczas użytkowania.
- Przed pierwszym włączeniem należy sprawdzić, czy dane techniczne podane na wyrobie są zgodne z parametrami prądu elektrycznego.
- Niewłaściwe postępowanie może spowodować uszkodzenie wyrobu, wyrządzić szkodę materialną albo spowodować zagrożenie zdrowia użytkownika.
- Nie używać na zewnątrz pomieszczeń.
- Urządzenie jest przeznaczone tylko do użytku domowego. Urządzenie nie jest przeznaczone do używania w przemyśle i w handlu, a także do wykorzystania:
 - w pomieszczeniach kuchennych dla pracowników w sklepach, biurach i innych pomieszczeniach produkcyjnych;
 - w domach rolników;
 - przez klientów w hotelach, motelach, pensjonatach i innych podobnych miejscach zamieszkania.
- **Nie wolno rozbierać sokowirówki, jeśli jest ona podłączona do sieci elektrycznej.** Zawsze odłączaj zasilanie sieciowe, gdy urządzenie nie jest używane lub przed czyszczeniem.
- Aby uniknąć porażenia prądem elektrycznym i pożaru, nie wolno zanurzać urządzenia ani przewodu zasilającego w wodzie lub innej cieczy. Jeśli tak się stało, należy natychmiast odłączyć go od źródła zasilania prądem elektrycznym i skontaktować się z Punktem Serwisowym w celu sprawdzenia.
- Urządzenie nie jest przeznaczone do użytku przez osoby (w tym dzieci) o ograniczonych możliwościach fizycznych, zmysłowych lub umysłowych albo, w przypadku braku doświadczenia lub wiedzy, jeśli nie znajdują się one pod nadzorem lub nie poinstruowane na temat korzystania z urządzenia przez osobę odpowiedzialną za ich bezpieczeństwo.
- Dzieci powinny być nadzorowane, aby zapobiec grze z urządzeniem.
- Nie zostawiaj włączonego urządzenia bez nadzoru.
- Nie używaj akcesoriów, które nie są dołączone do zestawu wraz z urządzeniem.
- Jeżeli przewód zasilający ulegnie uszkodzeniu, to powinien on być wymieniony u wytwórcy lub w specjalistycznym zakładzie naprawczym albo przez wykwalifikowaną osobę.
- W przypadku uszkodzenia przewodu zasilającego jego wymiany, aby uniknąć niebezpieczeństw, powinien dokonać producent lub upoważniony przez niego Punkt Serwisowy bądź podobny wykwalifikowany personel.
- Nie wolno próbować naprawiać urządzenia samodzielnie. W przypadku usterek należy skontaktować się z najbliższym Punktem Serwisowym.
- Należy uważać, aby przewód zasilający nie dotykał ostrych krawędzi i gorących powierzchni.
- Nie ciągnij, nie przekręcaj i nie nawijaj przewodu sieciowego dookoła niczego.
- Nie umieszczaj urządzenia na gorącej kuchni gazowej lub elektrycznej, nie należy umieszczać go w pobliżu źródeł ciepła.
- Nie dotykaj części ruchomych urządzenia.
- Należy zachować ostrożność przy obchodzeniu się z częściami metalowymi – są bardzo ostre.
- Ostrzeżenie! Nie używaj urządzenia, jeśli sitko obrotowe jest uszkodzone.

- Przed włączeniem urządzenia upewnij się, że pokrywa jest niezawodnie zablokowana. Urządzenie wyposażone jest w system bezpieczeństwa, który automatycznie wyłącza urządzenie w przypadku nieprawidłowej instalacji pokrywy.
- Nie wolno pchać produktów palcami. Jeśli kawałki owoców zostały zablokowane w leju zasypowym, skorzystaj z popychacza. Jeśli to nie pomoże, wtedy wyłącz silnik i odłącz urządzenie od sieci elektrycznej, rozbierz go i wyczyść zatkane miejsca.
- Za każdym razem, przed rozebraniem i czyszczeniem należy odłączyć urządzenie od sieci elektrycznej. Wszystkie obracające się części i silnik muszą całkowicie się zatrzymać.
- Za każdym razem po zakończeniu pracy obowiązkowo należy wyłączyć urządzenie.
- Nie należy przeciążać urządzenia nadmierną ilością produktów.
- Nie zaleca się pozostawiania sokowirówki włączonej na biegu jałowym dłużej niż przez 1 min.
- Jeśli urządzenie przez jakiś czas znajdowało się w temperaturze poniżej 0°C, przed włączeniem musi być przechowywane w temperaturze pokojowej nie krócej niż w ciągu 2 godzin.
- Producent zastrzega sobie prawo, bez dodatkowego powiadomienia, do wprowadzania drobnych zmian w konstrukcji wyrobu, które zupełnie nie wpływają na jego bezpieczeństwo, sprawność ani funkcjonalność.
- Data produkcji jest wskazana na wyrobie i/albo na opakowaniu, a także w dokumentacji towarzyszącej, w formacie XX.XXXX, gdzie pierwsze dwie liczby „XX” to miesiąc produkcji, następne cztery cyfry „XXXX” to rok produkcji.

PRZYGOTOWANIE

- Rozpakuj urządzenie i sprawdź, czy nie są uszkodzone wyrób i akcesoria.
- Dokładnie umyj części, które będą stykać się z produktami, i wysusz. Przetrzyj zewnętrzną obudowę miękką, lekko zwilżoną szmatką.

ROZBIERANIE/ZESTAWIENIE

ROZBIERANIE:

- Odłącz urządzenie od sieci elektrycznej.
- Otwórz blokadę przezroczystej pokrywy.
- Zdejmij pokrywę, wyjmij filtr siatkowy, ciągnąc go w górę. Potem zdejmij górną część obudowy. Przy tym należy trzymać ją na dole za dziobek i z drugiej strony za spód górnej części obudowy.

ZESTAWIENIE:

- Przed montażem upewnij się, że silnik jest wyłączony oraz urządzenie jest odłączone od sieci.
- Zamontuj górną część sokowirówki na obudowie i dociśnij obiema rękami, aż usłyszysz kliknięcie.
- Zainstaluj filtr siatkowy i obróć w kierunku zgodnym z ruchem wskazówek zegara, aż trafi na miejsce.
- Załóż przezroczystą pokrywę i zamknij blokadę.
- Wsuń zbiornik na miąższ pod pokrywę na podstawie, natomiast kubek – pod dziobek do odbioru soku.
- Podłącz urządzenie do sieci elektrycznej.

PRACA

- Przed rozpoczęciem pracy upewnij się, że pokrywa jest niezawodnie zablokowana.
- Obróć końcówkę zapobiegającą kapaniu otworem na dół.
- UWAGA! Nie włączaj sokowirówki, jeśli końcówka zapobiegająca kapaniu jest skierowana otworem do góry. Może to spowodować uszkodzenie silnika urządzenia.
- Pozycja końcówki zapobiegającej kapaniu otworem do góry służy do zapobiegania przedostaniu się kropli soku do stołu.
- Dokładnie umyj warzywa / owoce, obierz je ze skórki i usuń pestki.
- W razie potrzeby pokrój warzywa / owoce w małe kawałki, które łatwo mieszczą się w gardzieli wsadowej.
- Podłącz sokowirówkę do sieci elektrycznej i wybierz odpowiednią prędkość.
Prędkość I: do miękkich produktów (gruszki, truskawki, pomarańcze, śliwki, grejfruty, cytryny, winogrona, dynia, cebula, ogórki, czosnek).
- Prędkość II: do twardych produktów (karczochy, marchew, jabłka, papryka, buraki, ziemniaki, ananasy, kabaczki, seler, szpinak, koperek, por).
- P – impulsowy tryb pracy: sokowirówka pracuje, dopóki przełącznik prędkości jest przytrzymywany w pozycji "P".
- Załaduj przygotowane warzywa / owoce do sokowirówki, lekko naciskając popychaczem. W ŻADNYM WYPADKU NIE RÓB TEGO PALCAMI ANI ŻADNYMI PRZEDMIOTAMI.
- **Ładuj produkty tylko przy uruchomionym silniku.**
- Gdy zbiornik na miąższ lub kubek na sok zostaną napełnione, wyłącz sokowirówkę i opróżnij zbiorniki.

UWAGA:

- Sokowirówka nie jest przeznaczona do przygotowywania soków z bananów, moreli, mango, papai.

- Sokowirówki nie wolno stosować w celu uzyskania soków z kokosów i innych podobnych twardych owoców i warzyw.
- Po zakończeniu pracy ustaw przełącznik prędkości w pozycji "0" i odłącz sokowirówkę od sieci elektrycznej.

CZYSZCZENIE

- Umyj wszystkie zdejmowane części ciepłą wodą z mydłem. Nie używaj do tego celu zmywarki.
- Nie używaj do czyszczenia metalowych szczotek, ściernych środków czyszczących ani płótna ściernego.
- Zewnętrzną obudowę należy przecierać zwilżoną gąbką.
- Nie zanurzaj obudowy w wodzie.
- Zdejmowane plastikowe części sokowirówki mogą zostać podbarwione przez niektóre produkty, np. przez marchew. Dlatego od razu po zakończeniu pracy należy umyć je z niewielką ilością nieściernego środka, po czym dokładnie umyć i wysuszyć.

PRZECHOWYWANIE

- Przechowuj umytą i osuszoną sokowirówkę w stanie zmontowanym w suchym miejscu.



Ten symbol na urządzeniu, opakowaniu i/lub dołączonej do nich dokumentacji oznacza, że zużytych urządzeń elektrycznych i elektronicznych oraz baterii nie można wyrzucać razem ze zwykłymi odpadami gospodarczymi. Należy je przekazywać do wyspecjalizowanych punktów zbiórki.

Szczegółowe informacje na temat istniejących systemów zbiórek odpadów można uzyskać u władz lokalnych.

Prawidłowa utylizacja umożliwi zachowanie cennych zasobów i zapobieganie możliwemu negatywnemu wpływowi na zdrowie ludzi i stan środowiska naturalnego, który może powstać w wyniku nieodpowiedniego postępowania z odpadami.