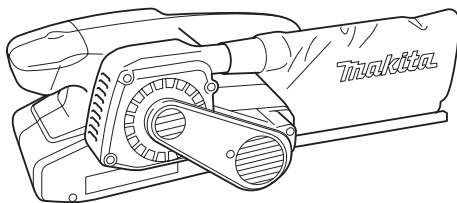




EN	Belt Sander	INSTRUCTION MANUAL	3
SV	Bandslipmaskin	BRUKSANVISNING	6
NO	Båndsliper	BRUKSANVISNING	9
FI	Nauhahiomakone	KÄYTTÖOHJE	12
LV	Lentes slīpmašīna	LIETOŠANAS INSTRUKCIJA	15
LT	Juostinės šlifavimo staklės	NAUDOJIMO INSTRUKCIJA	18
ET	Lintlihvmasin	KASUTUSJUHEND	21
RU	Ленточная Шлифовальная Машина	РУКОВОДСТВО ПО ЭКСПЛУАТАЦИИ	24

9910
9911



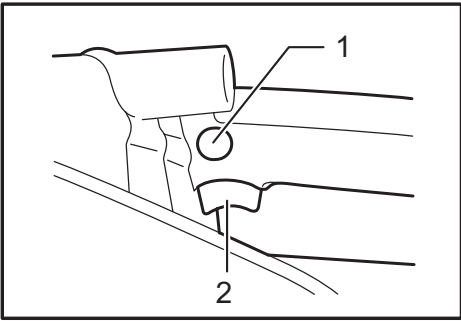


Fig.1

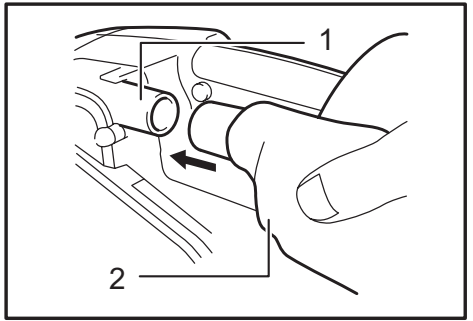


Fig.5

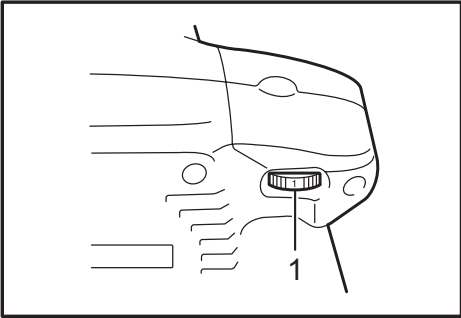


Fig.2

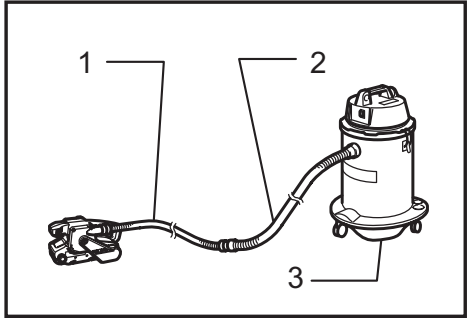


Fig.6

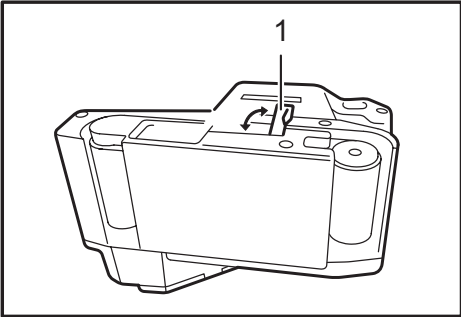


Fig.3

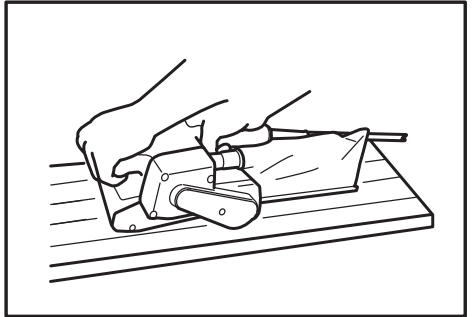


Fig.7

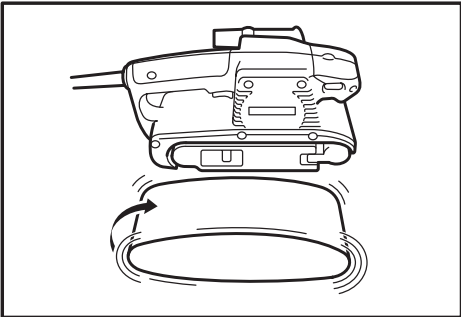


Fig.4

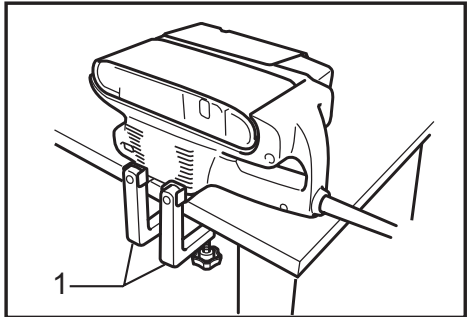


Fig.8

SPECIFICATIONS

Model	9910	9911
Belt size	76 mm x 457 mm	
Belt speed	270 m/min	75 - 270 m/min
Overall length	262 mm	
Net weight	2.7 kg	
Safety class	II	

- Due to our continuing program of research and development, the specifications herein are subject to change without notice.
- Specifications may differ from country to country.
- Weight according to EPTA-Procedure 01/2014

Intended use

The tool is intended for the sanding of large surface of wood, plastic and metal materials as well as painted surfaces.

Power supply

The tool should be connected only to a power supply of the same voltage as indicated on the nameplate, and can only be operated on single-phase AC supply. They are double-insulated and can, therefore, also be used from sockets without earth wire.

Noise

The typical A-weighted noise level determined according to EN62841-2-4:

Sound pressure level (L_{pA}) : 86 dB (A)

Sound power level (L_{WA}) : 94 dB (A)

Uncertainty (K) : 3 dB (A)

NOTE: The declared noise emission value(s) has been measured in accordance with a standard test method and may be used for comparing one tool with another.

NOTE: The declared noise emission value(s) may also be used in a preliminary assessment of exposure.

⚠ WARNING: Wear ear protection.

⚠ WARNING: The noise emission during actual use of the power tool can differ from the declared value(s) depending on the ways in which the tool is used especially what kind of workpiece is processed.

⚠ WARNING: Be sure to identify safety measures to protect the operator that are based on an estimation of exposure in the actual conditions of use (taking account of all parts of the operating cycle such as the times when the tool is switched off and when it is running idle in addition to the trigger time).

Vibration

The vibration total value (tri-axial vector sum) determined according to EN62841-2-4:

Work mode : sanding metal plate

Vibration emission (a_{hv}) : 2.5 m/s² or less

Uncertainty (K) : 1.5 m/s²

NOTE: The declared vibration total value(s) has been measured in accordance with a standard test method and may be used for comparing one tool with another.

NOTE: The declared vibration total value(s) may also be used in a preliminary assessment of exposure.

⚠ WARNING: The vibration emission during actual use of the power tool can differ from the declared value(s) depending on the ways in which the tool is used especially what kind of workpiece is processed.

⚠ WARNING: Be sure to identify safety measures to protect the operator that are based on an estimation of exposure in the actual conditions of use (taking account of all parts of the operating cycle such as the times when the tool is switched off and when it is running idle in addition to the trigger time).

Declarations of Conformity

For European countries only

The Declarations of conformity are included in Annex A to this instruction manual.

General power tool safety warnings

⚠ WARNING: Read all safety warnings, instructions, illustrations and specifications provided with this power tool. Failure to follow all instructions listed below may result in electric shock, fire and/or serious injury.

Save all warnings and instructions for future reference.

The term "power tool" in the warnings refers to your mains-operated (corded) power tool or battery-operated (cordless) power tool.

BELT SANDER SAFETY WARNINGS

1. **Hold the power tool by insulated gripping surfaces, because the sanding surface may contact its own cord.** Cutting a "live" wire may make exposed metal parts of the power tool "live" and could give the operator an electric shock.
2. **Ventilate your work area adequately when you perform sanding operations.**

3. Some material contains chemicals which may be toxic. Take caution to prevent dust inhalation and skin contact. Follow material supplier safety data.
4. Always use the correct dust mask/respirator for the material and application you are working with.
5. Always use safety glasses or goggles. Ordinary eye or sun glasses are NOT safety glasses.
6. Hold the tool firmly with both hands.
7. Make sure the belt is not contacting the workpiece before the switch is turned on.
8. Keep hands away from rotating parts.
9. Do not leave the tool running. Operate the tool only when hand-held.
10. This tool has not been waterproofed, so do not use water on the workpiece surface.

SAVE THESE INSTRUCTIONS.

⚠ WARNING: DO NOT let comfort or familiarity with product (gained from repeated use) replace strict adherence to safety rules for the subject product. MISUSE or failure to follow the safety rules stated in this instruction manual may cause serious personal injury.

FUNCTIONAL DESCRIPTION

⚠ CAUTION:

- Always be sure that the tool is switched off and unplugged before adjusting or checking function on the tool.

Switch action

► Fig.1: 1. Lock button 2. Switch trigger

⚠ CAUTION:

- Before plugging in the tool, always check to see that the switch trigger actuates properly and returns to the "OFF" position when released.

To start the tool, simply pull the switch trigger. Release the switch trigger to stop.

For continuous operation, pull the switch trigger and then push in the lock button.

To stop the tool from the locked position, pull the switch trigger fully, and then release it.

Speed adjusting dial

For 9911 only

► Fig.2: 1. Speed adjusting dial

The belt speed can be infinitely adjusted between 75 m and 270 m per minute by turning the speed adjusting dial to a given number setting from 1 to 6. Higher speed is obtained when the dial is turned in the direction of number 6; lower speed is obtained when it is turned in the direction of number 1.

Select the proper speed for the workpiece to be sanded.

⚠ CAUTION:

- If the tool is operated continuously at low speeds for a long time, the motor will get overloaded, resulting in tool malfunction.
- The speed adjusting dial can be turned only as far as 6 and back to 1. Do not force it past 6 or 1, or the speed adjusting function may no longer work.

ASSEMBLY

⚠ CAUTION:

- Always be sure that the tool is switched off and unplugged before carrying out any work on the tool.

Installing or removing abrasive belt

► Fig.3: 1. Lever

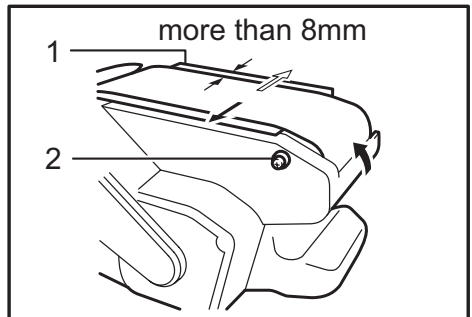
Pull the lever all the way out and install the belt over the rollers, and then return the lever to the original position.

⚠ CAUTION:

- When installing the belt, make sure that the direction of the arrow on the back of the belt corresponds to the one on the tool itself.

► Fig.4

Adjusting belt tracking



1. Steel plate 2. Adjusting screw

Switch on the tool and make sure that the belt is aligned properly. If the edge of the belt extends beyond the edge of the steel plate or the edge of the belt retracts more than 8 mm away from the edge of the steel plate, use the adjusting screw to adjust the belt tracking.

Dust bag

► Fig.5: 1. Dust spout 2. Dust bag

Attach the dust bag onto the dust spout. The dust spout is tapered. When attaching the dust bag, push it onto the dust spout firmly as far as it will go to prevent it from coming off during operation.

When the dust bag is about half full, remove the dust bag from the tool and pull the fastener out. Empty the dust bag of its contents, tapping it lightly so as to remove particles adhering to the insides which might hamper further collection.

NOTE:

- If you connect a Makita vacuum cleaner to this tool, more efficient and cleaner operations can be performed.

Connecting to Makita vacuum cleaner

- **Fig.6:** 1. Optional hose 28 mm in inner diameter
2. Hose of vacuum cleaner 3. Vacuum cleaner

Cleaner sanding operations can be performed by connecting the belt sander to Makita vacuum cleaner. When connecting to Makita vacuum cleaner, an optional hose 28 mm in inner diameter is necessary.

OPERATION**Sanding operation**

- **Fig.7**

CAUTION:

- The tool should not be in contact with the workpiece surface when you turn the tool on or off. Otherwise a poor sanding finish or damage of the belt may result.

Hold the tool firmly with both hands. Turn the tool on and wait until it attains full speed. Then gently place the tool on the workpiece surface. Keep the belt flush with the workpiece at all times and move the tool back and forth.

Never force the tool. The weight of the tool applies adequate pressure. Excessive pressure may cause stalling, overheating of the motor, burning of the workpiece and possible kickback.

Clamps (optional accessory)

This machine can be operated in the inverted position. To do so, secure the machine to a stable workbench with two clamps.

- **Fig.8:** 1. Clamps

MAINTENANCE**CAUTION:**

- Always be sure that the tool is switched off and unplugged before attempting to perform inspection or maintenance.
- Never use gasoline, benzene, thinner, alcohol or the like. Discoloration, deformation or cracks may result.

To maintain product SAFETY and RELIABILITY, repairs, carbon brush inspection and replacement, any other maintenance or adjustment should be performed by Makita Authorized or Factory Service Centers, always using Makita replacement parts.

OPTIONAL ACCESSORIES**CAUTION:**

- These accessories or attachments are recommended for use with your Makita tool specified in this manual. The use of any other accessories or attachments might present a risk of injury to persons. Only use accessory or attachment for its stated purpose.

If you need any assistance for more details regarding these accessories, ask your local Makita Service Center.

- Abrasive belts
- Dust bag
- Clamp
- Hose 28 mm in inner diameter

NOTE:

- Some items in the list may be included in the tool package as standard accessories. They may differ from country to country.

SPECIFIKATIONER

Modell	9910	9911
Bandstorlek	76 mm x 457 mm	
Bandhastighet	270 m/min	75 - 270 m/min
Längd	262 mm	
Vikt	2,7 kg	
Säkerhetsklass	II/III	

- På grund av vårt pågående program för forskning och utveckling kan dessa specifikationer ändras utan föregående meddelande.
- Specifikationer kan variera mellan olika länder.
- Vikt enligt EPTA-procedur 01/2014

Användningsområde

Verktyget är avsett för slipning av stora ytor i trä, plast och metall, samt för målade ytor.

Strömförsörjning

Maskinen får endast anslutas till elnät med samma spänning som anges på typplåten och med enfasig växelström. De är dubbelisolerade och får därför också anslutas i ojordade vägguttag.

Buller

Typiska A-vägd bullernivån är mätt enligt EN62841-2-4:

Ljudtrycksnivå (L_{pA}): 86 dB (A)

Ljudeffektnivå (L_{WA}): 94 dB (A)

Måttolerans (K): 3 dB (A)

OBS: Det deklarerade bullervärdet har uppmätts i enlighet med standardtestmetoden och kan användas för jämförandet av en maskin med en annan.

OBS: Det deklarerade bulleremissionsvärdet kan också användas i en preliminär bedömning av exponering för vibration.

⚠ VARNING: Använd hörselskydd.

⚠ VARNING: Bulleremissionen under faktisk användning av maskinen kan skilja sig från det deklarerade värdet, beroende på hur maskinen används och särskilt vilken typ av arbetsstycke som behandlas.

⚠ VARNING: Var noga med att identifiera säkerhetsåtgärder för att skydda användaren, vilka är grundade på en uppskattning av graden av exponering för vibrationer under de faktiska användningsförhållandena, (ta, förutom avtryckartiden, med alla delar av användarcykeln i beräkningen, som till exempel tiden då maskinen är avstängd och när den går på tomgång).

Vibration

Vibrationens totalvärde (tre-axlars vektorsumma) mätt enligt EN62841-2-4:

Arbetsläge: Slipning av metallplåt

Vibrationsemission (a_h): 2,5 m/s² eller lägre

Måttolerans (K): 1,5 m/s²

OBS: Det deklarerade totala vibrationsvärdet har uppmätts i enlighet med standardtestmetoden och kan användas för jämförandet av en maskin med en annan.

OBS: Det deklarerade totala vibrationsvärdet kan också användas i en preliminär bedömning av exponering för vibration.

⚠ VARNING: Vibrationsemissionen under faktisk användning av maskinen kan skilja sig från det deklarerade värdet, beroende på hur maskinen används och särskilt vilken typ av arbetsstycke som behandlas.

⚠ VARNING: Var noga med att identifiera säkerhetsåtgärder för att skydda användaren, vilka är grundade på en uppskattning av graden av exponering för vibrationer under de faktiska användningsförhållandena, (ta, förutom avtryckartiden, med alla delar av användarcykeln i beräkningen, som till exempel tiden då maskinen är avstängd och när den går på tomgång).

Försäkran om överensstämmelse

Gäller endast inom EU

Försäkran om överensstämmelse ingår i bilaga A till denna bruksanvisning.

Allmänna säkerhetsvarningar för maskiner

⚠ VARNING: Läs alla säkerhetsvarningar, anvisningar, illustrationer och specifikationer som medföljer det här maskinen. Underlåtenhet att följa instruktionerna kan leda till elstötar, brand och/eller allvarliga personskador.

Spara alla varningar och instruktioner för framtida referens.

Termen "maskin" som anges i varningarna hänvisar till din eldrivna maskin (sladdansluten) eller batteridrivna maskin (sladdlös).

SÄKERHETSVARNINGAR FÖR BANDSLIPMASKIN

1. Håll verktyget i de isolerade greppytorna då verktyget kan komma i kontakt med sin egen kabel. Om verktyget kommer i kontakt med en strömförande ledning blir dess metalldelar strömförande och kan ge operatören en elektrisk stöt.
2. Ventilera arbetsplatsen ordentligt när du utför sliparbeten.
3. Vissa material kan innehålla giftiga kemikalier. Se till att du inte andas in dammet eller får något på huden. Följ anvisningarna i leverantörens materialsäkerhetsblad.

4. Använd alltid dammask eller andningsrespirator som är anpassad efter det material du arbetar med och de förhållanden du arbetar under.
5. Använd alltid skyddsglasögon. Vanliga glasögon och solglasögon är INTE skyddsglasögon.
6. Håll verktyget stadigt med båda händerna.
7. Se till att bandet inte kommer i kontakt med arbetsstycket innan strömbrytaren slagits på.
8. Håll händerna på behörigt avstånd från roterande delar.
9. Lämna inte maskinen igång. Använd endast maskinen när du håller den i händerna.
10. Detta verktyg är inte vattentätt. Använd därför inte vatten på arbetsstyckets yta.

SPARA DESSA ANVISNINGAR.

⚠ VARNING: GLÖM INTE att också fortsättningsvis strikt följa säkerhetsanvisningarna för maskinen även efter att du blivit van att använda den. Vid **FELAKTIG HANTERING** av maskinen eller om inte säkerhetsanvisningarna i denna bruksanvisning följs kan följden bli allvarliga personskador.

FUNKTIONSBESKRIVNING

⚠ FÖRSIKTIGT:

- Se alltid till att maskinen är avstängd och nätsladden urdragen innan du justerar eller funktionskontrollerar maskinen.

Avtryckarens funktion

► Fig.1: 1. Läsknapp 2. Avtryckarknapp

⚠ FÖRSIKTIGT:

- Innan du ansluter maskinen till elnätet ska du kontrollera att avtryckaren fungerar och återgår till läget "OFF" när du släpper den.

Tryck in avtryckaren för att starta maskinen. Släpp avtryckaren för att stanna. För kontinuerlig funktion trycker du först in avtryckaren och sedan läsknappen. Tryck in avtryckaren helt och släpp den sedan för att avbryta det kontinuerliga läget.

Ratt för hastighetsinställning

Endast för 9911

► Fig.2: 1. Ratt för hastighetsinställning

Bandets hastighet kan varieras steglöst mellan 75 m och 270 m per minut genom att vrida ratten för hastighetsinställning till en angiven sifferinställning från 1 till 6. Högre hastighet får du när ratten vrids i riktning mot siffran 6 och lägre i riktning mot siffran 1. Välj rätt hastighet för det arbetsstycke som ska slipas.

⚠ FÖRSIKTIGT:

- Om maskinen används oavbrutet i låg hastighet under en lång period, blir motorn överbelastad och maskinen fungerar dåligt.
- Ratten för hastighetsinställning kan endast vridas till 6 och tillbaka till 1. Tvinga den inte förbi 6 eller 1, eftersom det kan leda till att funktionen för hastighetsinställning inte längre fungerar.

MONTERING

⚠ FÖRSIKTIGT:

- Se alltid till att maskinen är avstängd och nätsladden urdragen innan maskinen repareras.

Montering eller demontering av slipband

► Fig.3: 1. Spak

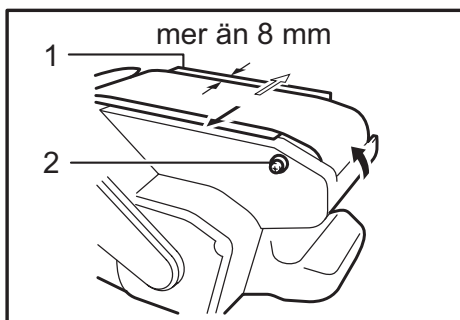
Dra ut spaken helt och montera slipbandet över rullarna. För sedan tillbaka spaken till sitt ursprungliga läge.

⚠ FÖRSIKTIGT:

- Var noga med att pilens riktning på slipbandets baksida motsvarar pilens riktning på själva maskinen vid montering av slipbandet.

► Fig.4

Inställning av slipband



1. Stålplatta 2. Justeringskrav

Slå på maskinen och kontrollera att slipbandet är korrekt inriktat. Använd inställningsknappen för att justera slipbandets spärring om bandets kanter går utanför stålplattan eller om bandet drar in mer än 8 mm från stålplattans kant.

Damppåse

► Fig.5: 1. Dammkast 2. Damppåse

Anslut damppåsen på röret för dammsläpp. Röret är konformat. Tryck på damppåsen ordentligt på röret, så lång in det går, för att förhindra att den lossar under maskinens användning.

Ta bort damppåsen från maskinen när den är cirka halvfyll och dra ut plastlåset. Töm damppåsen på dess innehåll och slå lätt på den för att avlägsna partiklar som fastnat på insidan, vilket annars kan hindra fortsatt uppsamlning.

OBS:

- Du kan arbeta mer effektivt och få rent under slipningen om du ansluter en dammsugare från Makita till maskinen.

Anslutning till dammsugare från Makita

► Fig.6: 1. Extraslang med 28 mm innerdiameter 2. Dammsugarslang 3. Dammsugare

Det går att få renare slipningsarbete genom att ansluta bandslipen till en dammsugare från Makita.

Vid anslutning till en dammsugare från Makita behövs en separat slang med en innerdiameter på 28 mm.

ANVÄNDNING

Slipning

► Fig.7

⚠ FÖRSIKTIGT:

- Maskinen ska inte vara i kontakt med arbetsstyckets yta när du startar eller slår av den. I annat fall kan det leda till att arbetsstyckets yta får fula märken eller eventuella skador på slipbandet.

Håll maskinen stadigt med båda händerna. Starta maskinen och vänta tills den uppnått full hastighet. Placera sedan maskinen försiktigt på arbetsstyckets yta. Se till att slipbandet ligger an mot arbetsstyckets yta hela tiden medan du rör maskinen bakåt och framåt. Tvinga aldrig maskinen. Maskinens vikt utgör ett tillräckligt tryck. För mycket tryck kan orsaka stopp och överhettning av motorn, att arbetsstycket bränns och risk för bakåtkast.

Klämmor (valfritt tillbehör)

Denna maskin kan manövreras i inverterat läge. För att göra så fästs maskinen med två klämmor på en stabil arbetsbänk.

► Fig.8: 1. Klämmor

UNDERHÅLL

⚠ FÖRSIKTIGT:

- Se alltid till att maskinen är avstängd och nätkabeln urdragen innan inspektion eller underhåll utförs.
- Använd inte bensin, thinner, alkohol eller liknande. Missfärgning, deformation eller sprickor kan uppstå.

För att upprätthålla PRODUKTSÄKERHETEN och produktens TILLFÖRLITLIGHET ska reparationer, kontroll och byte av kolborstar samt övriga underhålls- och justeringsåtgärder utföras av ett auktoriserat Makita-servicecenter och endast originalreservdelar från Makita skall användas.

VALFRIA TILLBEHÖR

⚠ FÖRSIKTIGT:

- Dessa tillbehör och tillsatser rekommenderas för användning tillsammans med den Makita-maskin som denna bruksanvisning avser. Om andra tillbehör eller tillsatser används kan det uppstå risk för personskador. Använd endast tillbehören eller tillsatserna för de syften de är avsedda för.

Kontakta ditt lokala Makita servicecenter om du behöver ytterligare information om dessa tillbehör.

- Slipband
- Damppåse
- Klämma
- Slang med innerdiameter på 28 mm

OBS:

- Några av tillbehören i listan kan vara inkluderade i maskinpaketet som standardtillbehör. De kan variera mellan olika länder.

TEKNISKE DATA

Modell	9910	9911
Båndstørrelse	76 mm x 457 mm	
Båndhastighet	270 m/min	75 - 270 m/min
Total lengde	262 mm	
Nettovekt	2,7 kg	
Sikkerhetsklasse	II	

- På grunn av vårt kontinuerlige forsknings- og utviklingsprogram kan spesifikasjonene som oppgis i dette dokumentet endres uten varsel.
- Spesifikasjonene kan variere fra land til land.
- Vekt i henhold til EPTA-prosedyre 01/2014

Beregnet bruk

Denne maskinen er laget for å pusse store treflater, plast og metallmaterialer samt malte overflater.

Strømforsyning

Maskinen må bare kobles til en strømkilde med samme spenning som vist på typeskiltet, og kan bare brukes med enfase-vekselstrømforsyning. Den er dobbelt verneisoleret og kan derfor også brukes fra kontakter uten jording.

Støy

Typisk A-vektet lydtrykknivå er bestemt i henhold til EN62841-2-4:

- Lydtrykknivå (L_{pA}): 86 dB (A)
- Lydeffektnivå (L_{WA}): 94 dB (A)
- Usikkerhet (K): 3 dB (A)

MERK: Den/de oppgitte verdien(e) for genererte vibrasjoner har blitt målt i henhold til standard testmetoder, og kan bli brukt til å sammenligne ett verktøy med et annet.

MERK: Den/de angitte verdien(e) for de genererte vibrasjonene kan også brukes til en foreløpig vurdering av eksponeringen.

⚠ ADVARSEL: Bruk hørselsvern.

⚠ ADVARSEL: De genererte vibrasjonene ved faktisk bruk av elektroverktøyet kan avvike fra den/de angitte vibrasjonsverdien(e), avhengig av hvordan verktøyet brukes.

⚠ ADVARSEL: Sørg for å identifisere vernetiltak for å beskytte operatøren, som er basert på et estimat av eksponeringen under de faktiske bruksforholdene (idet det tas hensyn til alle deler av driftssyklusen, dvs. hvor lenge verktøyet er slått av, hvor lenge det går på tomgang og hvor lenge startbryteren faktisk holdes trykket).

Vibrasjon

Den totale vibrasjonsverdien (triaksial vektorsum) bestemt i henhold til EN62841-2-4:

- Arbeidsmodus: pussing av metallplate
- Genererte vibrasjoner (a_{hv}): 2,5 m/s² eller mindre
- Usikkerhet (K): 1,5 m/s²

MERK: Den/de oppgitte verdien(e) for totalt genererte vibrasjoner har blitt målt i henhold til standard testmetoder, og kan bli brukt til å sammenligne ett verktøy med et annet.

MERK: Den/de angitte verdien(e) for totalt genererte vibrasjoner kan også brukes til en foreløpig vurdering av eksponeringen.

⚠ ADVARSEL: De genererte vibrasjonene ved faktisk bruk av elektroverktøyet kan avvike fra den/de angitte vibrasjonsverdien(e), avhengig av hvordan verktøyet brukes og spesielt i forhold til arbeidsstykket som blir behandlet.

⚠ ADVARSEL: Sørg for å identifisere vernetiltak for å beskytte operatøren, som er basert på et estimat av eksponeringen under de faktiske bruksforholdene (idet det tas hensyn til alle deler av driftssyklusen, dvs. hvor lenge verktøyet er slått av, hvor lenge det går på tomgang og hvor lenge startbryteren faktisk holdes trykket).

Samsvarserklæringer

Gjelder kun for land i Europa

Samsvarserklæringerne er lagt til som vedlegg A i denne bruksanvisningen.

Generelle advarsler angående sikkerhet for elektroverktøy

⚠ ADVARSEL: Les alle sikkerhetsadvarsler, instruksjoner, illustrasjoner og spesifikasjoner som følger med dette elektroverktøyet. Hvis ikke alle instruksjonene nedenfor følges, kan det forekomme elektrisk støt, brann og/eller alvorlig skade.

Oppbevar alle advarsler og instruksjoner for senere bruk.

Uttrykket «elektrisk verktøy» i advarslene refererer både til elektriske verktøy (med ledning) tilkoblet strømmettet, og batteridrevne verktøy (uten ledning).

SIKERHETSANVISNINGER FOR BÅNDSLIPER

1. Hold elektroverktøyet i de isolerte gripeflatene, ettersom slipeflaten kan komme i kontakt med ledningen. Hvis en strømførende ledning kuttes, vil uisolerte metalldele av elektroverktøyet bli strømførende og kan gi brukeren elektrisk støt.
2. Ventiler arbeidsområdet godt når du pusser noe.

3. Enkelte materialer inneholder kjemikalier som kan være giftige. Vær forsiktig for å forhindre hudkontakt og innånding av støv. Følg leverandørens sikkerhetsanvisninger.
4. Bruk alltid korrekt støvmaske/pustemaske for materialet og bruksområdet du arbeider med.
5. Du må alltid bruke vernebriller eller støvbriller. Vanlige briller og solbriller er IKKE vernebriller.
6. Hold verktøyet godt fast med begge hender.
7. Forviss deg om at båndet ikke er i kontakt med arbeidsstykket før du slår på bryteren.
8. Hold hendene unna roterende deler.
9. Ikke gå fra verktøyet mens det er i gang. Du må kun bruke verktøyet mens du holder det i hendene.
10. Dette verktøyet er ikke vannrett, så ikke bruk vann på arbeidsstykket.

TA VARE PÅ DISSE INSTRUKSENE.

⚠ ADVARSEL: IKKE LA hensynet til hva som er "behagelig" eller det faktum at du kjenner produktet godt (etter mange gangers bruk) gjøre deg mindre oppmerksom på sikkerhetsreglene for bruken av det aktuelle produktet. Ved MISBRUK eller hvis ikke sikkerhetsreglene i denne bruksanvisningen følges, kan det oppstå alvorlig personskade.

FUNKSJONSBEKRIVELSE

⚠ FORSIKTIG:

- Forviss deg alltid om at maskinen er slått av og støpselet trukket ut av kontakten før du justerer maskinen eller kontrollerer dens mekaniske funksjoner.

Bryterfunksjon

► Fig.1: 1. Sperreknapp 2. Startbryter

⚠ FORSIKTIG:

- Før du kobler maskinen til strømmettet, må du alltid kontrollere at startbryteren aktiverer maskinen på riktig måte og går tilbake til "AV"-stilling når den slippes.

Trykk på startbryteren for å starte maskinen. Slipp startbryteren for å stoppe maskinen. For kontinuerlig drift, må du trykke på startbryteren og skyve inn låseknappen. Stopp maskinen fra låst posisjon ved å trykke startbryteren helt inn og slippe den.

Turtallsinnstillingshjul

Bare for 9911

► Fig.2: 1. Hastighetsinnstillingshjul

Båndhastigheten kan justeres trinnløst mellom 75 m og 270 m per minutt ved å dreie reguleringshjulet mellom tallene 1 til 6. Høyere hastighet oppnås når hjulet dreies mot 6, og lavere hastighet oppnås når hjulet dreies mot 1. Velg riktig hastighet for arbeidsstykket som skal slipes.

⚠ FORSIKTIG:

- Hvis verktøyet brukes lenge og kontinuerlig ved lavt turtall, vil motoren bli overbelastet og slutte å virke som den skal.
- Turtallsinnstillingshjulet kan kun dreies til 6 og så tilbake til 1. Ikke prøv å dreie det forbi 6 eller 1, ellers kan det hende at turtallsinnstillingen slutter å virke.

MONTERING

⚠ FORSIKTIG:

- Forviss deg alltid om at maskinen er slått av og støpselet trukket ut av kontakten før du utfører noe arbeid på maskinen.

Montere eller demontere slipebånd

► Fig.3: 1. Spak

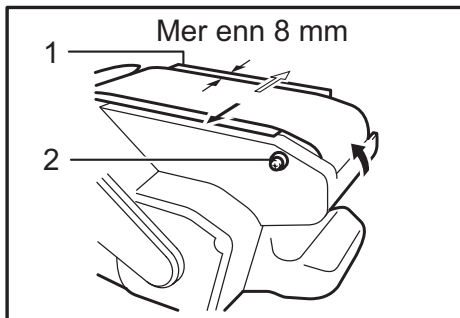
Trekk spaken helt ut og monter beltet over rullene. Sett spaken tilbake i utgangsposisjon.

⚠ FORSIKTIG:

- Når du monterer båndet, må du forsikre deg om at pilretningen bak på båndet stemmer overens med retningen på maskinen.

► Fig.4

Justere båndsporing



1. Stålplate 2. Justeringssskrue

Slå på maskinen og sørg for at båndet er riktig tilpasset. Hvis båndkanten forlenges utover eller strekkes ut lenger enn 8 mm fra stålplatekanten, må du bruke justeringssskruen til å justere beltesporingen.

Støvpose

► Fig.5: 1. Støvtløp 2. Støvpose

Fest støvposen på stussen til støvtløpet. Støvtløpet er konisk. Når du setter på støvposen, må du skyve den godt inn på stussen av støvtløpet så langt den vil gå for å hindre at den faller av under drift. Når støvposen er omtrent halvfull, må du ta den av maskinen og trekke ut festemekanismen. Tøm støvposen for innhold, og bank lett på den for å fjerne partikler som fester seg til innsiden og kan hemme ytterligere oppsamling.

MERK:

- Hvis du kobler en støvsuger fra Makita til denne maskinen, kan rengjøringen utføres på en mer effektiv og ryddig måte.

Koble til Makita-støvsuger

- **Fig.6:** 1. Valgfri slange med 28 mm innvendig diameter 2. Støvsugerslange 3. Støvsuger

Sliping kan utføres på en renere måte ved å koble båndsliperen til Makitas støvsuger.

Når du kobler til en Makita-støvsuger, trenger du en slange med 28 mm innvendig diameter (ekstrautstyr).

BRUK**Slipedrift**

- **Fig.7**

⚠FORSIKTIG:

- Maskinen må ikke være i berøring med overflaten på arbeidsstykket når du slår den på eller av. Dette kan resultere i dårlig sliperesultat eller skader på båndet.

Hold maskinen fast med begge hender. Slå på maskinen og vent til den oppnår full hastighet. Plasser maskinen forsiktig på overflaten av arbeidsstykket. Hold båndstrammeren sammen med arbeidsstykket til enhver tid og beveg maskinen fram og tilbake. Bruk aldri makt. Vekten av maskinen utøver passende trykk. For stort trykk kan forårsake stopp på grunn av overbelastning, overoppheting av motoren, brenning av arbeidsstykket og mulig tilbakeslag.

Klemmer (valgfritt tilbehør)

Denne maskinen kan brukes i omvendt posisjon. For å kunne gjøre det, må du feste maskinen til en stabil arbeidsbenk med to klemmer.

- **Fig.8:** 1. Klemmer

VEDLIKEHOLD**⚠FORSIKTIG:**

- Forviss deg alltid om at maskinen er slått av og støpselet trukket ut av kontakten før du foretar inspeksjon eller vedlikehold.
- Aldri bruk gasolin, bensin, tynner alkohol eller lignende. Det kan føre til misfarging, deformering eller sprekkdannelse.

For å opprettholde produktets SIKKERHET og PALITELIGHET, må reparasjoner, inspeksjoner og bytte av kullbørstene, samt vedlikehold og justeringer utføres av autoriserte Makita servicesentre, og det må alltid brukes reservedeler fra Makita.

VALGFRITT TILBEHØR**⚠FORSIKTIG:**

- Det anbefales at du bruker dette tilbehøret eller verktøyet sammen med den Makita-maskinen som er spesifisert i denne håndboken. Bruk av annet tilbehør eller verktøy kan forårsake helseskader. Tilbehør og verktøy må kun brukes til det formålet det er beregnet på.

Ta kontakt med ditt lokale Makita-servicesenter hvis du trenger mer informasjon om dette tilbehøret.

- Slipebånd
- Støvpose
- Klemme
- Slange med 28 mm innvendig diameter

MERK:

- Enkelte elementer i listen kan være inkludert som standardtilbehør i verktøypakken. Elementene kan variere fra land til land.

TEKNISET TIEDOT

Malli	9910	9911
Vyön koko	76 mm x 457 mm	
Vyön nopeus	270 m/min	75 - 270 m/min
Kokonaispituus	262 mm	
Nettopaino	2,7 kg	
Turvallisuusluokka	II/III	

- Jatkuvasta tutkimus- ja kehitystyöstämme johtuen esitetyt tekniset tiedot saattavat muuttua ilman erillistä ilmoitusta.
- Tekniset tiedot voivat vaihdella maittain.
- Paino EPTA-menetelmän 01/2014 mukainen

Käyttötarkoitus

Työkalu on tarkoitettu suurten puu-, muov- ja metallipintojen sekä maalattujen pintojen hiomiseen.

Virtälähde

Laitteen saa kytkeä vain sellaiseen virtalähteeseen, jonka jännite on sama kuin arvokilvessä ilmoitettu, ja sitä saa käyttää ainoastaan yksivaiheisella vaihtovirralla. Laitte on kaksinkertaisesti suojaeristetty, ja se voidaan siten kytkeä myös maadoittamattomaan pistorasiaan.

Melutaso

Tyypillinen A-painotettu melutaso määräytyy EN62841-2-4-standardin mukaan:

Äänenpainetaso (L_{pA}): 86 dB (A)

Äänitehotaso (L_{WA}): 94 dB (A)

Virhemarginaali (K): 3 dB (A)

HUOMAA: Ilmoitetut melutasoarvot on mitattu standarditestausmenetelmän mukaisesti ja niiden avulla voidaan vertailla työkaluja keskenään.

HUOMAA: Ilmoitettuja melutasoarvoja voidaan käyttää myös altistumisen alustavaan arviointiin.

VAROITUS: Käytä kuulosuojaimia.

VAROITUS: Sähkötyökalun käytön aikana mitattu melutasoarvo voi poiketa ilmoitetuista arvoista laitteen käyttötavan ja erityisesti käsiteltävän työkappaleen mukaan.

VAROITUS: Selvitä käyttäjän suojaamiseksi tarvittavat varoimet todellisissa käyttöolosuhteissa tapahtuvan arvioidun altistumisen mukaisesti (ottaen huomioon käyttöjaksoko- naisuudessaan, myös jaksot, joiden aikana laite on sammutettuna tai käy tyhjäkännillä).

Tärinä

Värihätelyn kokonaisarvo (kolmiakselivektorin summa) on määritetty EN62841-2-4 mukaan:

Työtöila : metallilevyn hionta

Tärinäpäästö (a_h): 2,5 m/s² tai vähemmän

Virhemarginaali (K): 1,5 m/s²

HUOMAA: Ilmoitetut kokonaistärinäarvot on mitattu standarditestausmenetelmän mukaisesti ja niiden avulla voidaan vertailla työkaluja keskenään.

HUOMAA: Ilmoitettuja kokonaistärinäarvoja voidaan käyttää myös altistumisen alustavaan arviointiin.

VAROITUS: Sähkötyökalun käytön aikana mitattu todellinen tärinäpäästöarvo voi poiketa ilmoitetuista arvoista laitteen käyttötavan ja erityisesti käsiteltävän työkappaleen mukaan.

VAROITUS: Selvitä käyttäjän suojaamiseksi tarvittavat varoimet todellisissa käyttöolosuhteissa tapahtuvan arvioidun altistumisen mukaisesti (ottaen huomioon käyttöjaksoko- naisuudessaan, myös jaksot, joiden aikana laite on sammutettuna tai käy tyhjäkännillä).

Vaativuuden mukaisuusvaatimukset

Koskee vain Euroopan maita

Vaativuuden mukaisuusvaatimukset on liitetty tähän käyttöoppaaseen liitteeksi A.

Sähkötyökalujen käyttöä koskevat yleiset varoitukset

VAROITUS: Tutustu kaikkiin tämän sähkötyökalun mukana toimitettuihin varoituksiin, ohjeisiin, kuviin ja teknisiin tietoihin. Seuraavassa lueteltujen ohjeiden noudattamatta jättäminen saattaa johtaa sähköiskuun, tulipaloon tai vakavaan vammautumiseen.

Säilytä varoitukset ja ohjeet tulevaa käyttöä varten.

Varoituksissa käytettävällä termillä "sähkötyökalu" tarkoitetaan joko verkkovirtaa käyttävää (johdolla) työkalua tai akkukäyttöistä (johdotonta) työkalua.

NAUHAHIOMAKONETTA KOSKEVAT TURVALLISUUSOHJEET

1. Pidä sähkötyökalusta kiinni sen eristetyistä tartuntapinnoista, sillä hiomapinta saattaa osua koneen omaan virtajohtoon. Jos terä osuu jännitteeseen johtoon, jännite voi siirtyä työkalun sähköä johtaviin metalliosiin ja aiheuttaa käyttäjälle sähköiskun.
2. Tuuleta työskentelyalue hyvin suorittaessasi hiontatoimenpiteitä.

3. Jotkin materiaalit sisältävät kemikaaleja, jotka voivat olla myrkyllisiä. Vältä pölyn sisäänhengittämistä ja ihokosketusta. Noudata materiaalin toimittajan käyttöturvallisuustiedotetta.
4. Käytä aina työstettävän materiaalin ja käyttötarkoituksen mukaan valittua pölynaamaria/hengityssuojainta.
5. Käytä aina suojalaseja. Tavalliset silmä- tai aurinkolasit EIVÄT ole suojalaseja.
6. Pidä laitteesta luotettavasti kiinni molemmilla käsillä.
7. Ennen kuin painat kytkintä, varmista, että hihna ei kosketa työkalupäätä.
8. Pidä kädet kaukana pyörivistä osista.
9. Älä jätä työkalua käyntiin ilman valvontaa. Käytä laitetta vain silloin, kun pidät sitä kädessä.
10. Tämä työkalu ei ole vedenpitävä, joten älä käytä vettä työkalupäleen pinnalla.

SÄILYTÄ NÄMÄ OHJEET.

VAROITUS: ÄLÄ anna työkalun helppokäytöisyyden (toistuvan käytön aikaansaama) johtaa sinua väärään turvallisuuden tunteeseen niin, että laiminlyöt työkalun turvaohjeiden noudattamisen. VÄÄRINKÄYTTÖ tai tässä käyttöohjeessa ilmoitettujen turvamääräysten laiminlyönti voi aiheuttaa vakavia henkilövahinkoja.

TOIMINTOJEN KUVAUS

HUOMIO:

- Varmista aina ennen koneen säätöjen ja toiminnallisten tarkistusten tekemistä, että kone on sammutettu ja irrotettu pistorasiasta.

Kytkimen käyttäminen

► **Kuva1:** 1. Lukituspainike 2. Liipaisinkytkin

HUOMIO:

- Tarkista aina ennen työkalun liittämistä virtalähteeseen, että liipaisinkytkin kytkeytyy oikein ja palaa asentoon OFF, kun se vapautetaan.

Käynnistä työkalu painamalla liipaisinkytkintä. Vapauta liipaisinkytkin lopetukseen.

Toiminnan jatkamiseksi vedä liipaisinkytkintä ja paina sitten lukkonappia.

Pysäyttääksesi työkalu lukkiutuneesta asemastaan, vedä liipaisinkytkintä täysin, ja vapauta se sitten.

Nopeudensäätöpyörä

9911:lle

► **Kuva2:** 1. Nopeudensäätöpyörä

Nauhaa voi säätää loputtomasti 75 m ja 270 m per minuutin välillä kiertämällä nopeudensäätöpyörää määrättyyn numeroon, joka sijoittuu 1 - 6:een. Saavutat korkeamman nopeuden, kun kierrät pyörää numeron 6 suuntaan; saavutat matalamman nopeuden, kun kierrät pyörää numeron 1 suuntaan.

Valitse sopiva nopeus työkalupäleen hiontaan.

HUOMIO:

- Jos työkalua käytetään jatkuvasti pitkään matalalla nopeudella, moottori ylikuormittuu aiheuttaen työkalun häiriön.
- Nopeudensäätöpyörää voi kääntää vain asentoon 6 ja asentoon 1 saakka. Älä pakota sitä asennon 6 tai 1 ohi, koska nopeudensäätötoiminto saattaa lakata toimimasta.

KOKOONPANO

HUOMIO:

- Varmista aina ennen koneelle tehtäviä toimenpiteitä, että kone on sammutettu ja irrotettu pistorasiasta.

Hankaushihnan asennus ja poisto

► **Kuva3:** 1. Vipu

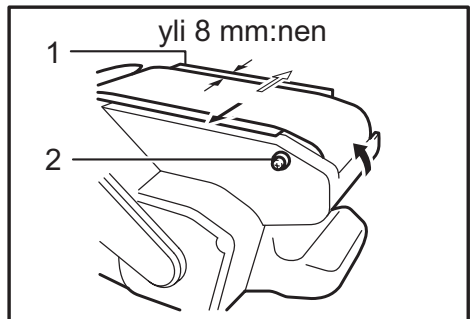
Vedä vipu täysin ulos ja asenna hihna telojen yli, ja palauta sitten vipu alkuperäiseen asentoonsa.

HUOMIO:

- Hihnan asentaessa varmista, että hihnan takana olevan nuolen suunta on rinnakkain työkalussa olevan nuolen kanssa.

► **Kuva4**

Hihnanohjauksen säätö



1. Teräslevy 2. Säätöruuvi

Kytke työkalu päälle ja varmista, että hihna on asianmukaisesti kohdistettu. Jos hihnan reuna ylittää teräslevyn reunan tai vetää takaisin enemmän, kuin 8 mm:llä teräslevyn reunasta, käytä säätöruuvia hihnanohjauksen säätämiseksi.

Pölypussi

► Kuva5: 1. Pölynokka 2. Pölypussi

Kiinnitä pölypussi pölynokan päälle. Pölynokka kaventuu. Kun kiinnität pölypussin, työnnä se pölynokkaan lujasti niin pitkälle, kuin se menee, jotta se ei irtoaisi toiminnan aikana.

Kun pölypussi on täytynyt noin puoliksi, irrota pölypussi koneesta ja vedä suljin irti. Tyhjennä pussin sisältö napauttamalla sitä kevyesti siten, että sisään tarttuneet hiukkaset irtoavat. Näin ne eivät jää haittaamaan tulevaa pölynkeräystä.

HUOMAA:

- Jos liität Makita-pölynimurin tähän laitteeseen, voit suorittaa tehokkaampia ja puhtaampia toimenpiteitä.

Makita-pölynimuriin kytkeminen

► Kuva6: 1. Sisähalkaisijaltaan 28 mm:n vaihtoehtoinen letku 2. Pölynimurin letku 3. Pölynimuri

Puhtaampia hiontatoimintoja voidaan suorittaa liittämällä nauhahiomakone Makitan pölynimuriin.

Kun kytket Makita-pölynimuriin, on tarpeen käyttää vaihtoehtoista sisähalkaisijaltaan 28 mm:stä letkua.

TYÖSKENTELY

Hiomistoiminta

► Kuva7

▲HUOMIO:

- Työkalun ei saa olla yhteydessä työkappaleen pinnan kanssa, kun kytket työkalun päälle tai pois. Muuten hiontaväimeistely huononee tai hihna vahingoittuu.

Pidä laitteesta lujasti molemmin käsin. Käynnistä sitten työkalu ja odota, kunnes se saavuttaa täyden nopeuden. Aseta sitten työkalu hellävaroen työkappaleen pinnalle. Pidä hihna työkappaleen kanssa samassa tasossa aina ja liikuta työkalua edestakaisin. Työkalua ei saa koskaan pakottaa. Koneen oma paino riittää. Liiallinen paine voi aiheuttaa seisahtumisia, moottorin ylikuumentumisen, työkappaleen polttamisen ja mahdollisesti takapotkun.

Puristimet (vaihtoehtoinen lisävaruste)

Tätä laitetta voi käyttää päinvastaisessa asennossa. Tämän saavuttamiseksi, kiinnitä laite vakaaseen työpenkkiin kahdella puristimella.

► Kuva8: 1. Kiristimet

KUNNOSSAPITO

▲HUOMIO:

- Varmista aina ennen tarkastuksia ja huoltotoimia, että laite on kone on sammutettu ja irrotettu virtalähteestä.
- Älä koskaan käytä bensiiniä, ohentimia, alkoholia tai tms. aineita. Muutoin pinta voi halkeilla tai sen värit ja muoto voivat muuttua.

Tuotteen TURVALLISUUDEN ja LUOTETTAVUUDEN varmistamiseksi kaikki korjaukset, hiiliharjojen tarkistukset ja vaihdot sekä muut sekä muut huolto- tai säätötyöt on teettävä Makitan valtuutetussa tai tehtaan huoltopisteessä Makitan varaosia käyttäen.

LISÄVARUSTEET

▲HUOMIO:

- Näitä lisävarusteita ja -laitteita suositellaan käytettäväksi tässä ohjekirjassa mainitun Makitan koneen kanssa. Minkä tahansa muun lisävarusteen tai -laitteen käyttäminen voi aiheuttaa loukkaantumisvaaran. Käytä lisävarusteita ja -laitteita vain niiden käyttötarkoituksen mukaisesti.

Jos tarvitset apua tai yksityiskohtaisempia tietoja seuraavista lisävarusteista, ota yhteys paikalliseen Makitan huoltoon.

- Hiontaväytöt
- Pölypussi
- Puristin
- Sisähalkaisijaltaan 28 mm letku

HUOMAA:

- Jotkin luettelossa mainitut varusteet voivat sisältyä työkalun toimitukseen vakiovarusteina. Ne voivat vaihdella maittain.

SPECIFIKĀCIJAS

Modelis	9910	9911
Lentes izmērs	76 mm x 457 mm	
Lentes ātrums	270 m/min	75 - 270 m/min
Kopējais garums	262 mm	
Neto svars	2,7 kg	
Drošības klase	II/III	

- Nepārtrauktās izpētes un izstrādes programmas dēļ šeit uzrādītās specifikācijas var tikt mainītas bez brīdinājuma.
- Atkarībā no valsts specifikācijas var atšķirties.
- Svārs atbilstīgi EPTA procedūrai 01/2014

Paredzētā lietošana

Šis darbarīks ir paredzēts lielu koka virsmu, plastmasas un metāla materiālu, kā arī krāsotu virsmu nolīdzināšanai.

Strāvas padeve

Darbarīks jāpievieno tikai tādai strāvas padevei, kuras spriegums ir tāds pats, kā norādīts uz plāksnītes ar nosaukumu, un to var ekspluatēt tikai ar vienfāzes maiņstrāvas padevi. Darbarīks aprīkots ar divkāro izolāciju, tādēļ to var izmantot arī, pievienojot kontaktligzdai bez iezemējuma vada.

Trokšņa līmenis

Tipiskais A-svērtais trokšņa līmenis ir noteikts saskaņā ar EN62841-2-4:

Skaņas spiediena līmenis (L_{pA}): 86 dB (A)

Skaņas jaudas līmenis (L_{WA}): 94 dB (A)

Neskaidrība (K): 3 dB (A)

PIEZĪME: Paziņotā trokšņa emisijas vērtība noteikta atbilstoši standarta pārbaudes metodei, un to var izmantot, lai salīdzinātu vienu darbarīku ar citu.

PIEZĪME: Paziņoto trokšņa emisijas vērtību arī var izmantot iedarbības sākotnējā novērtējumā.

▲BRĪDINĀJUMS: Lietojiet ausu aizsargus.

▲BRĪDINĀJUMS: Trokšņa emisija patiesos darba apstākļos var atšķirties no paziņotās vērtības atkarībā no darbarīka izmantošanas veida un jo īpaši atkarībā no apstrādājamā materiāla veida.

▲BRĪDINĀJUMS: Lai aizsargātu lietotāju, nosakiet drošības pasākumus, kas pamatoti ar iedarbību reālos darba apstākļos (ņemot vērā visus ekspluatācijas cikla posmus, piemēram, laiku, kamēr darbarīks ir izslēgts un kad darbojas tukšgaitā, kā arī palaides laiku).

Vibrācija

Vibrācijas kopējā vērtība (trīs asu vektora summa) noteikta saskaņā ar EN62841-2-4:

Darba režīms: metāla plāksne nolīdzināšanai

Vibrācijas emisija (a_h): 2,5 m/s² vai mazāk

Neskaidrība (K): 1,5 m/s²

PIEZĪME: Paziņotā kopējā vibrācijas vērtība noteikta atbilstoši standarta pārbaudes metodei, un to var izmantot, lai salīdzinātu vienu darbarīku ar citu.

PIEZĪME: Paziņoto kopējo vibrācijas vērtību arī var izmantot iedarbības sākotnējā novērtējumā.

▲BRĪDINĀJUMS: Vibrācijas emisija patiesos darba apstākļos var atšķirties no paziņotās vērtības atkarībā no darbarīka izmantošanas veida un jo īpaši atkarībā no apstrādājamā materiāla veida.

▲BRĪDINĀJUMS: Lai aizsargātu lietotāju, nosakiet drošības pasākumus, kas pamatoti ar iedarbību reālos darba apstākļos (ņemot vērā visus ekspluatācijas cikla posmus, piemēram, laiku, kamēr darbarīks ir izslēgts un kad darbojas tukšgaitā, kā arī palaides laiku).

Atbilstības deklarācijas

Tikai Eiropas valstīm

Atbilstības deklarācijas šajā lietošanas rokasgrāmatā ir iekļautas kā A pielikums.

Vispārīgi elektrisko darbarīku drošības brīdinājumi

▲BRĪDINĀJUMS: Izlasiet visus drošības brīdinājumus, instrukcijas, apskatiet ilustrācijas un tehniskos datus, kas iekļauti mehanizētā darbarīka komplektācijā. Ja netiek ievēroti visi tālāk minētie noteikumi, var tikt izraisīta elektrotrauma, notikt aizdegšanās un/vai rasties smagas traumas.

Glabājiet visus brīdinājumus un norādījumus, lai varētu tajos ieskatīties turpmāk.

Termins „elektrisks darbarīks” brīdinājumos attiecas uz tādu elektrisko darbarīku, ko darbina ar elektrību (ar vadu), vai tādu, ko darbina ar akumulatoru (bez vada).

LENTES SLĪPMAŠĪNAS DROŠĪBAS BRĪDINĀJUMI

1. **Mehanizēto darbarīku turiet aiz izolētajām satveršanas virsmām, jo slīpēšanas lente var saskarties ar darbarīka vadu.** Ja sagriež vadu, kurā ir strāva, mehanizētā darbarīka ārējās metāla virsmas var vadīt strāvu un radīt elektriskās strāvas trieciena risku.
2. **Veicot slīpēšanas darbus, darba vieta pietiekami jāvēdina.**

3. Daži materiāli satur ķīmiskas vielas, kas var būt toksiskas. Izvairieties no putekļu ielpošanas un neļaujiet tiem nokļūt uz ādas. Ievērojiet materiāla piegādātāja drošības datus.
4. Vienmēr izmantojiet materiālam darba veidam piemērotu putekļu masku/respiratoru.
5. Vienmēr lietojiet aizsargbrilles. Parastās brilles vai saulesbrilles NAV aizsargbrilles.
6. Darbarīku stingri turiet ar abām rokām.
7. Pirms ieslēgšanas pārliecinieties, ka lente nepieskaras apstrādājamam materiālam.
8. Netuviniet rokas rotējošām daļām.
9. Neatstājiet darbarīku ieslēgtu. Darbiniet darbarīku tikai tad, kad turat to rokās.
10. Šis darbarīks nav ūdensdrošs, tāpēc uz apstrādājamā materiāla virsmas nedrīkst izmantot ūdeni.

SAGLABĀJIET ŠOS NORĀDĪJUMUS.

▲BRĪDINĀJUMS: NEPIELĀUJIET to, ka labu iemaņu vai izstrādājuma labas pārzināšanas (darbarīku atkārtoti ekspluatējot) rezultātā vairs stingri neievērojat šī izstrādājuma drošības noteikumus. NEPAREIZI LIETOJOT darbarīku vai neievērojot šajā instrukciju rokasgrāmatā minētos drošības noteikumus, var tikt gūtas smagas traumas.

FUNKCIJU APRAKSTS

▲UZMANĪBU:

- Pirms regulējat vai pārbaudāt instrumenta darbību, vienmēr pārliecinieties, vai instruments ir izslēgts un atvienots no barošanas.

Slēdža darbība

- Att.1: 1. Fiksācijas poga 2. Slēdža mēlīte

▲UZMANĪBU:

- Pirms instrumenta pieslēgšanas vienmēr pārbaudiet, vai slēdža mēlīte darbojas pareizi un atgriežas izslēgtā stāvoklī, kad tiek atlaista.

Lai iedarbinātu darbarīku, vienkārši pavelciet slēdža mēlīti. Lai apturētu darbarīku, atlaidiet slēdža mēlīti. Lai darbarīks darbotos nepārtraukti, pavelciet slēdža mēlīti un iespiediet bloķēšanas pogu. Lai apturētu darbarīku, kad slēdzis ir bloķēts, pievelciet slēdža mēlīti līdz galam un tad atlaidiet to.

Ātruma regulēšanas skala

Tikai modelim 9911

- Att.2: 1. Ātruma regulēšanas skala

Pagriežot regulēšanas ciparripu vienā no stāvokļiem, kuri ir apzīmēti ar cipariem no 1 līdz 6, iespējams noregulēt jebkuru lentes ātrumu robežās no 75 m līdz 270 m minūtē. Lai palielinātu ātrumu, ciparripa ir jāpagriež cipara 6 virzienā; lai samazinātu ātrumu, tā ir jāpagriež cipara 1 virzienā.

Izvēlieties pareizo ātrumu slīpējamajai detaļai

▲UZMANĪBU:

- Ja darbarīku regulāri ilgstoši darbināsi ar mazu ātrumu, dzinējs pārkarsis, tādējādi sabojājot darbarīku.
- Ātruma regulēšanas skala var tikt griezta tikai no 1 līdz 6. Nemēģiniet ar spēku to pagriezt tālāk, tā varat sabojāt instrumentu.

MONTĀŽA

▲UZMANĪBU:

- Vienmēr pārliecinieties, vai instruments ir izslēgts un atvienots no barošanas, pirms veicat jebkādas darbības ar instrumentu.

Abrazīvas lentes uzstādīšana un noņemšana

- Att.3: 1. Svira

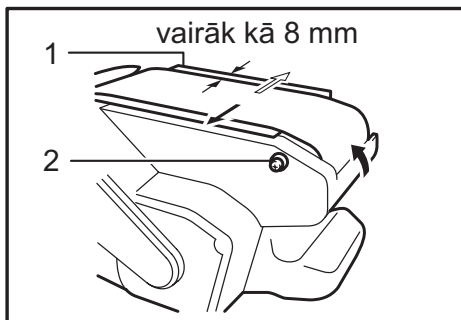
Izvelciet sviru līdz galam ārā un uzstādiet lenti apkārt rullīšiem, pēc tam atgrieziet sviru tās sākotnējā stāvoklī.

▲UZMANĪBU:

- Uzstādot lenti, pārbaudiet, vai bultiņas, kas atrodas lentes aizmugurē, virziens atbilst bultiņas, kas atrodas uz paša darbarīka, virzienam.

- Att.4

Lentes trajektorijas regulēšana



1. Tērauda plāksne 2. Regulēšanas skrūve

Ieslēdziet darbarīku un pārbaudiet, vai lente ir novietota pareizi. Ja lentes mala atrodas pāri tērauda plāksnes malai vai arī ja tā ir pavilkta nost no tērauda plāksnes malas vairāk par 8 mm, ar regulēšanas skrūvi noregulējiet lentes trajektoriju.

Putekļu maiss

► **Att.5:** 1. Putekļu caurule 2. Putekļu maiss

Uz putekļu caurules uzstādi putekļu maisu. Putekļu caurule ir konusveidīga. Uzstādot putekļu maisu, cieši iespiedi to putekļu caurulē līdz galam, lai ekspluatācijas laikā tas neizkristu ārā.

Kad putekļu maiss ir aptuveni līdz pusei piepildīts, noņemiet to nost no darbarīka un stiprinājumu izspiedi ārā. Iztukšojiet maisa saturu, viegli pa to pasitot, lai atdalītu iekšpusē pielipušās daļiņas, kas turpmāk varētu traucēt putekļu savākšanai.

PIEZĪME:

- Ja šim darbarīkam pievienosiet Makita putekļsūcēju, darbs ar to būs vēl efektīvāks un tīrāks.

Pievienošana Makita putekļsūcējam

► **Att.6:** 1. Papildu šļūtene ar iekšējo diametru 28 mm
2. Putekļsūcēja šļūtene 3. Putekļsūcējs

Slīpēšanas laikā neizcelsies putekļi, ja lentes slīpmašīnu pievienosiet Makita putekļu sūcējam.

Pievienojot Makita putekļu sūcējam, nepieciešams papildpiederums - šļūtene ar iekšējo diametru 28 mm.

EKSPLUATĀCIJA

Slīpēšana

► **Att.7**

UZMANĪBU:

- Ieslēdzot vai izslēdzot darbarīku, tas nedrīkst saskarties ar apstrādājamā materiāla virsmu. Pretējā gadījumā var sabojāt slīpēto virsmu vai lenti.

Turiet darbarīku cieši ar abām rokām. Ieslēdziet darbarīku un nogaidiet, kamēr tas darbojas ar pilnu jaudu. Pēc tam uzmanīgi novietojiet darbarīku uz apstrādājamās virsmas. Lenti vienmēr turiet vienā līmenī ar apstrādājamo materiālu un virziet darbarīku uz priekšu un atpakaļ.

Nekad nelietojiet darbarīku ar spēku. Darbarīka svars rada pietiekamu spiedienu. Pārmērīgs spiediens var izraisīt iestrēgšanu, motora pārkarsēšanos, apstrādājamā materiāla sadedzināšanu un iespējamu atsitenu.

Skavas (papildpiederums)

Šo ierīci var darbināt apgrieztā pozīcijā. Šādi darbinot, ar divām skavām piestipriniet ierīci pie stabila darbavalds.

► **Att.8:** 1. Skavas

APKOPE

UZMANĪBU:

- Pirms veicat pārbaudi vai apkopi vienmēr pārliecinieties, vai instruments ir izslēgts un atvienots no barošanas.
- Nekad neizmantojiet gazoļīnu, benzīnu, atšķaidītāju, spirtu vai līdzīgus šķīdumus. Tas var radīt izbalēšanu, deformāciju vai plaisas.

Lai uzturētu izstrādājumu DROŠU un UZTICAMU, remontdarbus, oglešukas pārbaudi un nomaiņu, kā arī darbarīka apkopi un regulēšanu uzticiet tikai Makita pilnvarotam vai rūpnīcas apkopes centram, vienmēr izmantojot tikai Makita rezerves daļas.

PAPILDU PIEDERUMI

UZMANĪBU:

- Šādi piederumi un rīki tiek ieteikti lietošanai ar šajā pamācībā aprakstīto Makita instrumentu. Jebkādu citu piederumu un rīku izmantošana var radīt traumu briesmas. Piederumu vai rīku izmantojiet tikai tā paredzētajam mērķim.

Ja jums vajadzīga palīdzība vai precīzāka informācija par šiem piederumiem, vērsieties savā tuvākajā Makita apkopes centrā.

- Abrazīvās lentes
- Putekļu maiss
- Skava
- Šļūtene ar iekšējo diametru 28 mm

PIEZĪME:

- Daži sarakstā norādītie izstrādājumi var būt iekļauti instrumenta komplektācijā kā standarta piederumi. Tie dažādās valstīs var būt atšķirīgi.

SPECIFIKACIJOS

Modelis	9910	9911
Diržo dydis	76 mm x 457 mm	
Diržo sukimosi greitis	270 m/min	75 - 270 m/min
Bendras ilgis	262 mm	
Neto svoris	2,7 kg	
Saugos klasė	II/III	

- Atliekame tęstinus tyrimus ir nuolatos tobuliname savo gaminius, todėl čia pateikiamos specifikacijos gali būti keičiamos be įspėjimo.
- Skirtingose šalyse specifikacijos gali skirtis.
- Svoris pagal EPTA 2014 m. sausio mėn. procedūrą

Paskirtis

Šis įrankis skirtas didelio paviršiaus ploto medienai, plastmasei ir metalinėms medžiagoms, taip pat dažytiems paviršiams šlifuoti.

Maitinimo šaltinis

Šį įrankį reikia jungti tik prie tokio maitinimo šaltinio, kurio įtampa atitinka nurodytą įrankio duomenų plokštelėje; galima naudoti tik vienfazį kintamosios srovės maitinimo šaltinį. Jie yra dvigubai izoliuoti, todėl gali būti naudojami prijungus prie elektros lizdų be atžeminimo laido.

Triukšmas

Tipiškas A svertinis triukšmo lygis nustatytas pagal EN62841-2-4:

- Garso slėgio lygis (L_{pA}): 86 dB (A)
- Garso galios lygis (L_{WA}): 94 dB (A)
- Paklaida (K): 3 dB (A)

PASTABA: Paskelbta (-os) triukšmo reikšmė (-ės) nustatyta (-os) pagal standartinį testavimo metodą ir jį galima naudoti vienam įrankiui palyginti su kitu.

PASTABA: Paskelbta (-os) triukšmo reikšmė (-ės) taip pat gali būti naudojama (-os) norint preliminariai įvertinti triukšmo poveikį.

⚠️ ĮSPĖJIMAS: Dėvėkite ausų apsaugą.

⚠️ ĮSPĖJIMAS: Faktiškai naudojant elektrinį įrankį, keliamo triukšmo dydis gali skirtis nuo paskelbtos (-ų) reikšmės (-ių), priklausomai nuo būdų, kuriais yra naudojamas šis įrankis, ir ypač nuo to, kokio tipo ruošinys apdirbamas.

⚠️ ĮSPĖJIMAS: Siekiami apsaugoti operatorių, būtinai įvertinkite saugos priemones, remdamiesi vibracijos poveikio įvertinimu esant faktinėms naudojimo sąlygoms (atsižvelgdami į visas darbo ciklo dalis, pavyzdžiui, ne tik kiek laiko įrankis veikia, bet ir kiek kartų jis yra išjungiamas bei kai jis veikia be aprovų).

Vibracija

Vibracijos bendroji vertė (trijų ašių vektorinė suma) nustatyta pagal EN62841-2-4:

- Darbo režimas: metalo plokštės šlifavimas
- Vibracijos emisija (a_h): 2,5 m/s² arba mažiau
- Paklaida (K): 1,5 m/s²

PASTABA: Paskelbta (-os) vibracijos bendroji (-osios) reikšmė (-ės) nustatyta (-os) pagal standartinį testavimo metodą ir jį galima naudoti vienam įrankiui palyginti su kitu.

PASTABA: Paskelbta (-os) vibracijos bendroji (-osios) reikšmė (-ės) taip pat gali būti naudojama (-os) norint preliminariai įvertinti vibracijos poveikį.

⚠️ ĮSPĖJIMAS: Faktiškai naudojant elektrinį įrankį, keliamos vibracijos dydis gali skirtis nuo paskelbtos (-ų) reikšmės (-ių), priklausomai nuo būdų, kuriais yra naudojamas šis įrankis, ir ypač nuo to, kokio tipo ruošinys apdirbamas.

⚠️ ĮSPĖJIMAS: Siekiami apsaugoti operatorių, būtinai įvertinkite saugos priemones, remdamiesi vibracijos poveikio įvertinimu esant faktinėms naudojimo sąlygoms (atsižvelgdami į visas darbo ciklo dalis, pavyzdžiui, ne tik kiek laiko įrankis veikia, bet ir kiek kartų jis yra išjungiamas bei kai jis veikia be aprovų).

Atitikties deklaracijos

Tik Europos šalims

Atitikties deklaracijos įtrauktos į šios naudojimo instrukcijos A priedą.

Bendrieji įspėjimai dirbant elektriniais įrankiais

⚠️ ĮSPĖJIMAS: Perskaitykite visus saugos įspėjimus, instrukcijas, iliustracijas ir techninius duomenis, pateiktus kartu su šiuo elektriniu įrankiu. Nesilaikant visų toliau išvardytų instrukcijų galima patirti elektros smūgį, gali kilti gaisras ir (arba) galima sunkiai susižaloti.

Išsaugokite visus įspėjimus ir instrukcijas, kad galėtumėte jas peržiūrėti ateityje.

Terminas „elektrinis įrankis“ pateiktuose įspėjimuose reiškia į maitinimo tinklą jungiamą (laidinį) elektrinį įrankį arba akumuliatoriaus maitinamą (belaidį) elektrinį įrankį.

SAUGOS ĮSPĖJIMAI DĖL JUOSTINIO ŠLIFUOKLIO NAUDOJIMO

1. **Laikykite elektrinį įrankį už izoliuotų, laikyti skirtų vietų, nes šlifavimo paviršius gali užkliudyti paties įrankio laidą.** Įpjovus laidą, kuriuo teka srovė, įtampa gali būti perduota neizoliuotoms metalinėms elektrinio įrankio dalims ir operatorius gali gauti elektros smūgį.
2. **Atlikdami šlifavimo darbus, tinkamai vėdinkite darbo patalpą.**

3. Kai kuriose medžiagose yra cheminių medžiagų, kurios gali būti nuodingos. Saugokitės, kad neįkvėptumėte dulkių ir nesiliestumėte oda. Laikykites medžiagų tiekėjo saugos duomenų.
4. Atsižvelgdami į apdirbamą medžiagą ir darbo pobūdį, būtinai užsidėkite kaukę nuo dulkių / respiratorių.
5. Visada naudokite apsauginius akinius. Įprastiniai akiniai ar akiniai nuo saulės NĖRA apsauginiai akiniai.
6. Laikykite įrankį tvirtai už abiejų rankenų.
7. Prieš įjungdami jungiklį, patikrinkite, ar juosta nesiliečia su ruošiniu.
8. Laikykite rankas toliau nuo sukamųjų dalių.
9. Nepalikite veikiančio įrankio. Naudokite įrankį tik laikydami rankomis.
10. Šis įrankis nėra atsparus vandeniui, todėl nenaudokite vandens ant ruošinio paviršiaus.

SAUGOKITE ŠIAS INSTRUKCIJAS.

⚠ PERSPĖJIMAS: NELEISKITE, kad patogumas ir gaminio pažinimas (įgyjamas pakartotinai naudojant) susilpnintų griežtą saugos taisyklių, taikytinų šiam gaminiui, laikymąsi. Dėl NETINKAMO NAUDOJIMO arba saugos taisyklių, kurios pateiktos šioje instrukcijoje, nesilaikymo galima rimtai susižeisti.

VEIKIMO APRAŠYMAS

⚠ PERSPĖJIMAS:

- Prieš reguliuodami įrenginį arba tikrindami jo veikimą visada patikrinkite, ar įrenginys išjungtas, o laido kištukas - ištrauktas iš elektros lizdo.

Jungiklio veikimas

► Pav.1: 1. Fiksuojamasis mygtukas 2. Gaidukas

⚠ PERSPĖJIMAS:

- Prieš įjungdami įrenginį visada patikrinkite, ar jungiklis gerai įsijungia, o atleistas grįžta į padėtį OFF (išjungta).

Norėdami pradėti dirbti įrankiu, tiesiog paspauskite gaiduką. Įrenginys išjungiamas atleidus jungiklio svirtį. Kad įrenginys neišsijungtų, reikia patraukti jungiklio spragtuką ir paspausti fiksuojamąjį mygtuką. Jeigu norite, kad įrenginio jungiklis nebūtų užfiksuotas, jo mygtuką patraukite iki galo ir atleiskite.

Greičio reguliavimo diskas

Tik modeliui 9911

► Pav.2: 1. Greičio reguliavimo diskas

Sukant greičio reguliavimo diską nuo pateiktų nustatytų saikčių 1 iki 6, galima reguliuoti diržo sukimosi greitį nuo 75 iki 270 m per minutę. Pasukus diską link skaičiaus 6, gaunamas didesnis greitis; pasukus diską link skaičiaus 1, greitis sumažinamas.

Pasirinkite tinkamą šlifuojamam ruošiniui greitį.

⚠ PERSPĖJIMAS:

- Jeigu įrankis ilgą laiką nepertraukiamai veikia mažu greičiu, variklis bus perkrautas, ir dėl to įrankis gali blogai veikti.
- Greičio reguliavimo diską galima sukti tik iki 6 ir atgal iki 1. Nesukite jo toliau, nes gali sutrikti greičio reguliavimo funkcija.

SURINKIMAS

⚠ PERSPĖJIMAS:

- Prieš taisydami įrenginį visada patikrinkite, ar jis išjungtas, o laido kištukas - ištrauktas iš elektros lizdo.

Šlifuojamojo diržo uždėjimas arba nuėmimas

► Pav.3: 1. Svirtelė

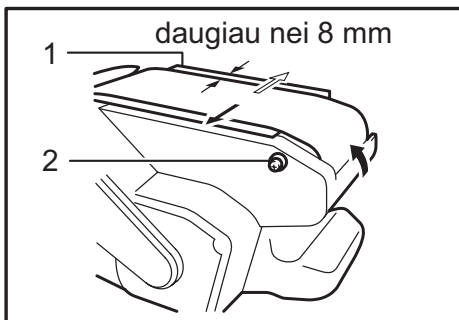
Patraukite svirtelę iki pat galo ir įtaisykite diržą ant velenėlių, po to sugrąžinkite svirtelę į pradinę padėtį.

⚠ PERSPĖJIMAS:

- Montuodami diržą, patikrinkite, ar ant diržo galo esančios rodyklės kryptis atitinka ant įrankio pažymėtos rodyklės kryptį.

► Pav.4

Uždedamo diržo reguliavimas



1. Metalinė plokštelė 2. Reguliavimo varžtas

Įjunkite įrankį ir patikrinkite, ar tinkamai sulgyjuotas diržas. Jeigu diržo kraštas išsikišęs pro plieninės plokštelės kraštą arba diržo kraštas atitrauktas nuo plieninės plokštelės krašto daugiau nei 8 mm, reguliavimo varžtu pareguliuokite diržo uždėjimą.

Dulkių surinkimo maišelis

► **Pav.5:** 1. Dulkių išleidimo anga 2. Dulkių maišelis

Pritvirtinkite dulkių maišelį ant dulkių išleidžiamosios angos. Dulkių išleidžiamoji anga yra grūdinta. Prijungiant dulkių maišelį, tvirtai užmaukite jį ant dulkių išleidžiamosios angos tiek, kiek tik galima, kad darbo metu jis nenukristų.

Kai dulkių maišelis pripildomas maždaug iki pusės, nuimkite jį nuo įrankio ir ištraukite sklendę. Išpilkite maišelio turinį, lengvai jį patapšnodami, kad nukristų visos prie vidinių sienelių prilipę dalelės, kurios galėtų sukliudyti tolesniam dulkių surinkimui.

PASTABA:

- Jeigu prie šio įrankio prijungiate „Makita“ dulkių siurbį, galima atlikti dar efektyvesnes ir švaresnes operacijas.

Prijungimas prie „Makita“ dulkių siurblio

► **Pav.6:** 1. Pasirenkama žarna, kurios vidinis skersmuo - 28 mm 2. Dulkių siurblio žarna 3. Dulkių siurblys

Prijungus juostines šlifavimo stakles prie „Makita“ dulkių siurblio, šlifavimo darbus galima atlikti švariau.

Prijungiant prie „Makita“ dulkių siurblio, būtina naudoti papildomą žarną, kurios vidinis skersmuo - 28 mm.

NAUDOJIMAS

Šlifavimo darbai

► **Pav.7**

▲PERSPĖJIMAS:

- Įjungiant arba išjungiant įrankį, jis neturi liestis prie ruošinio paviršiaus. Kitaip šlifavimas gali būti prastai užbaigtas arba gali būti pažeistas diržas.

Tvirtai laikykite įrankį abejomis rankomis. Įjunkite įrankį ir palaukite, kol peilis pradės sukintis visu greičiu. Po to švelniai nuleiskite įrankį ant ruošinio paviršiaus. Laikykite įrankį taip, kad diržas visada būtų sulig ruošiniu ir judinkite įrankį pirmyn atgal. Niekada nespauskite įrankio jėga. Įrankio svoris sukelia pakankamą spaudimą. Dėl per didelio spaudimo variklis gali užgesti, perkaisti, sudeginti ruošinį arba sukelti atatrąką.

Veržtuvai (papildomas priedas)

Šį įrenginį galima naudoti apverstą. Norėdami tai padaryti, pritvirtinkite įrenginį dviem veržtuvais prie stabiliaus darbastalio.

► **Pav.8:** 1. Spaustuvai

TECHNINĖ PRIEŽIŪRA

▲PERSPĖJIMAS:

- Prieš apžiūrėdami ar taisydami įrenginį visada patikrinkite, ar jis išjungtas, o laido kištukas - ištrauktas iš elektros lizdo.
- Niekada nenaudokite gazolino, benzino, tirpiklio, spirito arba panašių medžiagų. Gali atsirasti išblukimų, deformacijų arba įtrūkimų.

Kad gaminys veiktų SAUGIAI ir PATIKIMAI, jį taisyti, apžiūrėti ar atlikti bet kokią kitą priežiūrą arba derinimą turi įgaliotasis kompanijos „Makita“ techninės priežiūros centras; reikia naudoti tik kompanijos „Makita“ pagamintas atsargines dalis.

PASIRENKAMI PRIEDAI

▲PERSPĖJIMAS:

- Su šiame vadove aprašytu įrenginiu „Makita“ rekomenduojama naudoti tik nurodytus priedus ir papildomus įtaisus. Jeigu bus naudojami kito-kie priedai ar papildomi įtaisai, gali būti sužaloti žmonės. Priedus arba papildomus įtaisus naudokite tik pagal paskirtį.

Jeigu norite daugiau sužinoti apie tuos priedus, kreipkitės į artimiausią „Makita“ techninės priežiūros centrą.

- Šlifuojamieji diržai
- Dulkių surinkimo maišelis
- Veržtuvai
- Žarna, kurios vidinis skersmuo - 28 mm

PASTABA:

- Kai kurie sąrašė esantys priedai gali būti pateikti įrankio pakuotėje kaip standartiniai priedai. Jie įvairiose šalyse gali skirtis.

TEHNILISED ANDMED

Mudel	9910	9911
Lindi suurus	76 mm x 457 mm	
Lindi kiirus	270 m/min	75 - 270 m/min
Kogupikkus	262 mm	
Netomass	2,7 kg	
Kaitseklass	□/II	

- Meie pideva uuringu- ja arendusprogrammi tõttu võidakse tehnilisi andmeid muuta ilma sellest ette teatamata.
- Tehnilised andmed võivad riigiti erineda.
- Kaal EPTA-protseduuri 01/2014 kohaselt

Ettenähtud kasutamine

Tööriist on ette nähtud suurte puit-, plastik- ja metallmaterjalist pindade, samuti ka värvitud pindade lihvimiseks.

Toiteallikas

Seadet võib ühendada ainult andmesildil näidatud pingele vastava pingega toiteallikaga ning seda saab kasutada ainult ühefaasilisel vahelduvvoolutoitel. Seadmel on kahekordne isolatsioon ning seega võib seda kasutada ka ilma maandusjuhtmeta pistikupessa ühendatult.

Müra

Tüüpiline A-korrigeeritud müratase vastavalt EN62841-2-4:

- Müraarõhutase (L_{pA}): 86 dB (A)
- Müra võimsustase (L_{WA}): 94 dB (A)
- Määramatus (K): 3 dB (A)

MÄRKUS: Deklareeritud müra väärtust (väärtuseid) on mõõdetud kooskõlas standardse katsemeetodiga ning seda võib kasutada ühe seadme võrdlemiseks teisega.

MÄRKUS: Deklareeritud müra väärtust (väärtuseid) võib kasutada ka mürataseme esmaseks hindamiseks.

▲HOIATUS: Kasutage kõrvakaitsmeid.

▲HOIATUS: Müratase võib elektritööriista tegelikkuses kasutamise ajal erineda deklareeritud väärtus(t)est olenevalt tööriista kasutusviisidest ja eriti töödeldavast toorikust.

▲HOIATUS: Rakendage operaatori kaitsmiseks kindlasti piisavaid ohutusabinõusid, mis põhinevad hinnangulisel müratasemel tegelikus töösituaatsioonis (võttes arvesse tööperioodi kõiki osasid, näiteks korrad, kui seade lülitatakse välja ja seade töötab tühikäigul, lisaks tööajale).

Vibratsioon

Vibratsiooni koguväärtus (kolmeteljeliste vektorite summa) määratud vastavalt EN62841-2-4:

- Töörežiim : metallplaadi lihvimine
- Vibratsioonitase (a_{h1}): $2,5 \text{ m/s}^2$ või vähem
- Määramatus (K): $1,5 \text{ m/s}^2$

MÄRKUS: Deklareeritud vibratsiooni koguväärtust (-väärtuseid) on mõõdetud kooskõlas standardse katsemeetodiga ning seda võib kasutada ühe seadme võrdlemiseks teisega.

MÄRKUS: Deklareeritud vibratsiooni koguväärtust (-väärtuseid) võib kasutada ka mürataseme esmaseks hindamiseks.

▲HOIATUS: Vibratsioonitase võib elektritööriista tegelikkuses kasutamise ajal erineda deklareeritud väärtus(t)est olenevalt tööriista kasutusviisidest ja eriti töödeldavast toorikust.

▲HOIATUS: Rakendage operaatori kaitsmiseks kindlasti piisavaid ohutusabinõusid, mis põhinevad hinnangulisel müratasemel tegelikus töösituaatsioonis (võttes arvesse tööperioodi kõiki osasid, näiteks korrad, kui seade lülitatakse välja ja seade töötab tühikäigul, lisaks tööajale).

Vastavusdeklaratsioon

Ainult Euroopa riikide puhul

Vastavusdeklaratsioonid on selle juhendi A-lisas.

Üldised elektritööriistade ohutusohiatused

▲HOIATUS: Lugege läbi kõik selle elektritööriistaga kaasas olevad ohutusohiatused, juhised, joonised ja tehnilised andmed. Järgnevate juhiste eiramine võib põhjustada elektrilöögi, süttimise ja/või raske kehavigastuse.

Hoidke edaspidisteks viideteks alles kõik hoiatused ja juhtnõrid.

Hoiatuses kasutatud termini „elektritööriist“ all peetakse silmas elektriga töötavaid (juhtmega) elektritööriistu või akuga töötavaid (juhtmeta) elektritööriistu.

LINTLIHVIMISMASINA OHUTUSNÕUDED

1. Hoidke elektritööriista isoleeritud haardepindadest, kuna lihvimispind võib puutuda vastu seadme enda toitejuhet. Voolu all oleva juhtmega kokku puutuv lõiketera võib pingestada elektritööriista metallosi ja põhjustada kasutajale elektrilöögi.
2. Lihvimise ajal tuulutage piisavalt oma tööpiirkonda.
3. Mõned materjalid võivad sisaldada mürgiseid aineid. Võtke meetmed tolmusisesehingamise ja nahaga kokkupuutumise vältimiseks. Järgige materjali tarnija ohutusteavet.
4. Kasutage alati õiget tolmumaski/respiraatorit, mis vastab materjalile ja rakendusele, millega töötate.
5. Kasutage alati kaitse- või ohutusprille. Tavalised prillid või päikesepriidid EI OLE kaitseprillid.

6. Hoidke tööriista kindlalt kahe käega.
7. Veenduge, et lint ei puudutaks enne tööriista sisselülitamist töödeldavat detaili.
8. Hoidke käed pöörlevatest osadest eemal.
9. Ärge jätke tööriista töötama. Käitage tööriista ainult käes hoides.
10. Tööriist ei ole veekindel, seetõttu ärge kasutage töödeldava detaili pinnal vett.

HOIDKE JUHEND ALLES.

⚠️HOIATUS: ÄRGE UNUSTAGE järgida toote ohutusnõudeid mugavuse või toote (korduskasutamise saavutatud) hea tundmise tõttu. VALE KASUTUS või kasutusjuhendi ohutusekirjade eiramine võib põhjustada tervisekahjustusi.

FUNKTSIONAALNE KIRJELDUS

⚠️ETTEVAATUST:

- Kandke alati hoolt selle eest, et tööriist oleks enne reguleerimist ja kontrollimist välja lülitatud ja vooluvõrgust lahti ühendatud.

Lüliti funktsioneerimine

- **Joon.1:** 1. Lukustusnupp 2. Lüliti päästik

⚠️ETTEVAATUST:

- Kontrollige alati enne tööriista vooluvõrku ühendamist, kas lüliti päästik funktsioneerib nõuetekohaselt ja liigub lahtilaskmisel tagasi väljalülitatud asendisse.

Tööriista töölelülitamiseks on vaja lihtsalt lüliti päästikut tõmmata. Seiskamiseks vabastage lüliti päästik. Pidevaks tööks tõmmake lüliti päästikut ja vajutage seejärel lukustusnupp sisse. Lukustatud tööriista seiskamiseks tõmmake lüliti päästik lõpuni ning seejärel vabastage see.

Kiiruseregulaator

Ainult mudeli 9911 kohta

- **Joon.2:** 1. Kiiruseregulaator

Lindi kiirust saab vahemikus 75-270 m minuti kohta piiramatult reguleerida, kui keerata kiiruse regulaatorketast numbritele 1-st 6-ni. Kiirus suureneb, kui keerata ketast number 6 suunas; kiirus väheneb, kui keerata ketast number 1 suunas. Valige lihvitava detaili jaoks sobiv kiirus.

⚠️ETTEVAATUST:

- Kui tööriista kaua aega katkestamatult madalal kiirusel kasutatakse, tekib mootori ülekoormus, mis põhjustab tööriista tõrkeid.
- Kiiruseregulaatorit saab keerata ainult numbrini 6 ja tagasi numbrini 1. Ärge kiiruseregulaatorit jõuga üle 6 või 1 keerata püüdke, sest vastasel korral ei pruugi kiiruse reguleerimise funktsioon enam töötada.

KOKKUPANEK

⚠️ETTEVAATUST:

- Kandke alati enne tööriistal mingite tööde teostamist hoolt selle eest, et see oleks välja lülitatud ja vooluvõrgust lahti ühendatud.

Lihvlindi paigaldamine või eemaldamine

- **Joon.3:** 1. Hoob

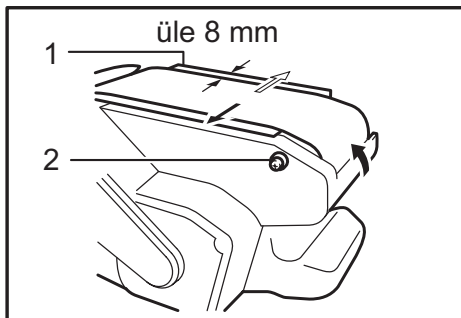
Tõmmake hoob lõpuni välja ja paigaldage lint üle rullikute, seejärel viige hoob tagasi algasendisse.

⚠️ETTEVAATUST:

- Lindi paigaldamisel veenduge, et noole suund lindi tagaküljel vastab tööriistale märgitud suunale.

- **Joon.4**

Lindi jooksu reguleerimine



1. Terasplaad 2. Reguleerkruvi

Lülitage tööriist sisse ja veenduge, et lint on õigesti joondatud. Kui lindi serv ulatub üle terasplaadi serva või kui lindi serv on terasplaadi servast rohkem kui 8 mm kaugusel, reguleerige reguleerkruvi abil lindi jooksu.

Tolmukott

- **Joon.5:** 1. Tolmutoru 2. Tolmukott

Kinnitage tolmu kott tolmutoru külge. Tolmutoru on kitsenev. Tolmukoti kinnitamisel lükake see tugevasti võimalikult sügavale tolmutorusse, et vältida selle lahtitulekut töö käigus.

Kui tolmu kott on umbes poolenisti täis, eemaldage see tööriista küljest ja tõmmake fiksaator välja. Tühjendage tolmu kott, koputades seda kergelt, et eemaldada külgedele kinnitunud osakesed, mis võivad takistada edasist tolmu kogumist.

MÄRKUS:

- Makita tolmuimeja ühendamisel käesoleva tööriistaga saate töötada tõhusamalt ja puhtamalt.

Ühendamine Makita tolmuimejaga

- **Joon.6:** 1. Lisavarustusse kuuluv voolik siseläbimõõduga 28 mm 2. Tolmuimeja voolik 3. Tolmuimeja

Et vähendada prahi teket, saab lintihvmasinaga ühendada Makita tolmuimeja.

Ühendamiseks Makita tolmuimejaga on tarvis lisavarustusse kuuluvat voolikut siseläbimõõduga 28 mm.

TÖÖRIISTA KASUTAMINE

Lihvimine

- **Joon.7**

⚠ETTEVAATUST:

- Tööriista sisse- või väljalülitamisel ei tohi see olle kokkupuutes töödeldava detailiga. Vastasel korral võib tagajärjeks olla halb lihvimiskvaliteet või lindi kahjustus.

Hoidke tööriista kindlalt kahe käega. Lülitage tööriist sisse ja oodake, kuni see saavutab täiskiiruse. Seejärel asetage tööriist ettevaatlikult töödeldavale pinnale.

Hoidke linti alati töödeldava detailiga kohakuti ja liigutage tööriista edasi-tagasi.

Ärge kasutage tööriista suhtes kunagi jõudu. Tööriista enda raskus annab piisava surve. Liigne surve võib põhjustada toppamajäämist, mootori ülekuumenemist, töödeldava detaili kõrbemist ja tagasilööki.

Pitskruvid (lisatarvik)

Käesolevat masinat saab kasutada alaspidi asendis. Selleks fikseerige masin kahe pitskruviga stabiilse tööpingi külge.

- **Joon.8:** 1. Pitskruvid

HOOLDUS

⚠ETTEVAATUST:

- Kandke alati enne kontroll- või hooldustoimingute teostamist hoolt selle eest, et tööriist oleks välja lülitatud ja vooluvõrgust lahti ühendatud.
- Ärge kunagi kasutage bensiini, vedeldit, alkoholi ega midagi muud sarnast. Selle tulemuseks võib olla luitumine, deformatsioon või pragunemine.

Toote OHUTUSE ja TÖÖKINDLUSE tagamiseks tuleb vajalikud remonttööd, süsiharja kontroll ja väljavahetamine ning muud hooldus- ja reguleerimistööd lasta teha Makita volitatud teeninduskeskustes. Alati tuleb kasutada Makita varuosi.

VALIKULISED TARVIKUD

⚠ETTEVAATUST:

- Neid tarvikuid ja lisaseadiseid on soovitatav kasutada koos Makita tööriistaga, mille kasutamist selles kasutusjuhendis kirjeldatakse. Muude tarvikute ja lisaseadiste kasutamisega kaasneb vigastada saamise oht. Kasutage tarvikuid ja lisaseadiseid ainult otstarvetel, milleks need on ette nähtud.

Saate vajadusel kohalikust Makita teeninduskeskusest lisateavet nende tarvikute kohta.

- Abrasiivlindid
- Tolmukott
- Pitskruvi
- Voolik siseläbimõõduga 28 mm

MÄRKUS:

- Mõned nimekirjas loetletud tarvikud võivad kuuluda standardvarustusse ning need on lisatud tööriista pakendisse. Need võivad riikide lõikes erineda.

ТЕХНИЧЕСКИЕ ХАРАКТЕРИСТИКИ

Модель	9910	9911
Размер ленты	76 мм x 457 мм	
Скорость ленты	270 м/мин	75 - 270 м/мин
Общая длина	262 мм	
Вес нетто	2,7 кг	
Класс безопасности	II	

- Благодаря нашей постоянно действующей программе исследований и разработок указанные здесь технические характеристики могут быть изменены без предварительного уведомления.
- Технические характеристики могут различаться в зависимости от страны.
- Масса в соответствии с процедурой ЕРТА 01/2014

Назначение

Инструмент предназначен для шлифовки больших поверхностей из древесины, пластмассы и металлических материалов, а также окрашенных поверхностей.

Питание

Подключайте данный инструмент только к тому источнику питания, напряжение которого соответствует напряжению, указанному на паспортной табличке. Инструмент предназначен для работы от источника однофазного переменного тока. Он имеет двойную изоляцию и поэтому может подключаться к розеткам без заземления.

Шум

Типичный уровень взвешенного звукового давления (A), измеренный в соответствии с EN62841-2-4:

Уровень звукового давления (L_{pA}): 86 дБ (A)

Уровень звуковой мощности (L_{WA}): 94 дБ (A)

Погрешность (K): 3 дБ (A)

ПРИМЕЧАНИЕ: Заявленное значение распространения шума измерено в соответствии со стандартной методикой испытаний и может быть использовано для сравнения инструментов.

ПРИМЕЧАНИЕ: Заявленное значение распространения шума можно также использовать для предварительных оценок воздействия.

⚠ОСТОРОЖНО: Используйте средства защиты слуха.

⚠ОСТОРОЖНО: Распространение шума во время фактического использования электроинструмента может отличаться от заявленного значения в зависимости от способа применения инструмента и в особенности от типа обрабатываемой детали.

⚠ОСТОРОЖНО: Обязательно определите меры безопасности для защиты оператора, основанные на оценке воздействия в реальных условиях использования (с учетом всех этапов рабочего цикла, таких как выключение инструмента, работа без нагрузки и включение).

Вибрация

Суммарное значение вибрации (сумма векторов по трем осям) определяется по следующим параметрам EN62841-2-4:

Рабочий режим: шлифовка металлических пластин

Распространение вибрации (a_h): 2,5 м/с² или менее

Погрешность (K): 1,5 м/с²

ПРИМЕЧАНИЕ: Заявленное общее значение распространения вибрации измерено в соответствии со стандартной методикой испытаний и может быть использовано для сравнения инструментов.

ПРИМЕЧАНИЕ: Заявленное общее значение распространения вибрации можно также использовать для предварительных оценок воздействия.

⚠ОСТОРОЖНО: Распространение вибрации во время фактического использования электроинструмента может отличаться от заявленного значения в зависимости от способа применения инструмента и в особенности от типа обрабатываемой детали.

⚠ОСТОРОЖНО: Обязательно определите меры безопасности для защиты оператора, основанные на оценке воздействия в реальных условиях использования (с учетом всех этапов рабочего цикла, таких как выключение инструмента, работа без нагрузки и включение).

Декларации о соответствии

Только для европейских стран

Декларации о соответствии включены в Приложение А к настоящему руководству по эксплуатации.

Общие рекомендации по технике безопасности для электроинструментов

⚠ОСТОРОЖНО: Ознакомьтесь со всеми представленными инструкциями по технике безопасности, указаниями, иллюстрациями и техническими характеристиками, прилагаемыми к данному электроинструменту. Несоблюдение каких-либо инструкций, указанных ниже, может привести к поражению электрическим током, пожару и/или серьезной травме.

Сохраните брошюру с инструкциями и рекомендациями для дальнейшего использования.

Термин "электроинструмент" в предупреждениях относится ко всему инструменту, работающему от сети (с проводом) или на аккумуляторах (без провода).

МЕРЫ БЕЗОПАСНОСТИ ПРИ ИСПОЛЬЗОВАНИИ ЛЕНТОЧНОЙ ШЛИФОВАЛЬНОЙ МАШИНЫ

1. При выполнении работ существует риск контакта шлифовальной поверхности со шнуром питания, поэтому держите электроинструмент только за специально предназначенные изолированные поверхности. Контакт с проводом "под напряжением" приведет к тому, что металлические детали инструмента также будут "под напряжением", что станет причиной поражения оператора электрическим током.
2. При выполнении шлифовки обеспечьте хорошую вентиляцию места проведения работ.
3. Некоторые материалы могут содержать токсичные химические вещества. Примите соответствующие меры предосторожности, чтобы избежать вдыхания или контакта с кожей таких веществ. Соблюдайте требования, указанные в паспорте безопасности материала.
4. Обязательно используйте соответствующую пылезащитную маску/респиратор для защиты дыхательных путей от пыли разрезаемых материалов.
5. Обязательно надевайте защитные очки или защитную маску для лица. Обычные или солнцезащитные очки НЕ являются защитными очками.
6. Крепко держите инструмент обеими руками.
7. Перед включением инструмента убедитесь в том, что лента не касается обрабатываемой детали.
8. Руки должны находиться на расстоянии от вращающихся деталей.
9. Не оставляйте работающий инструмент без присмотра. Включайте инструмент только тогда, когда он находится в руках.
10. Данный инструмент не является водонепроницаемым, поэтому не следует использовать воду на поверхности обрабатываемой детали.

СОХРАНИТЕ ДАННЫЕ ИНСТРУКЦИИ.

⚠ОСТОРОЖНО: НЕ ДОПУСКАЙТЕ, чтобы удобство или опыт эксплуатации данного устройства (полученный от многократного использования) доминировали над строгим соблюдением правил техники безопасности при обращении с этим устройством. НЕПРАВИЛЬНОЕ ИСПОЛЬЗОВАНИЕ инструмента или несоблюдение правил техники безопасности, указанных в данном руководстве, может привести к тяжелой травме.

ОПИСАНИЕ ФУНКЦИОНИРОВАНИЯ

⚠ВНИМАНИЕ:

- Перед проведением регулировки или проверки работы инструмента всегда проверяйте, что инструмент выключен, а шнур питания вынут из розетки.

Действие выключателя

- Рис.1: 1. Кнопка блокировки 2. Курковый выключатель

⚠ВНИМАНИЕ:

- Перед включением инструмента в розетку, всегда проверяйте, что триггерный переключатель работает надлежащим образом и возвращается в положение "ВЫКЛ", если его отпустить.

Для запуска инструмента, просто нажмите на триггерный переключатель. Отпустите триггерный переключатель для останова.

При продолжительной эксплуатации, нажмите на триггерный переключатель, затем нажмите кнопку блокировки.

Для останова инструмента из заблокированного положения, выжмите триггерный переключатель до конца, затем отпустите его.

Диск регулировки скорости

Только для 9911

- Рис.2: 1. Поворотный регулятор скорости

Скорость ленты может бесступенчато регулироваться в диапазоне от 75 до 270 м в минуту путем поворота диска регулировки скорости на заданное значение от 1 до 6. Более высокая скорость достигается, когда диск повернут по направлению к цифре 6; более низкая скорость достигается путем перемещения диска к цифре 1.

Выберите соответствующую скорость для обрабатываемой детали, которая будет подвергнута шлифовке.

⚠ ВНИМАНИЕ:

- Если инструментом пользоваться непрерывно на низкой скорости в течение продолжительного времени, двигатель будет перегружен, и это приведет к поломке инструмента.
- Диск регулировки скорости можно поворачивать только до цифры 6 и обратно до 1. Не пытайтесь повернуть его дальше 6 или 1, так как функция регулировки скорости может выйти из строя.

МОНТАЖ

⚠ ВНИМАНИЕ:

- Перед проведением каких-либо работ с инструментом всегда проверяйте, что инструмент выключен, а шнур питания вынут из розетки.

Установка или снятие абразивной ленты

► Рис.3: 1. Рычаг

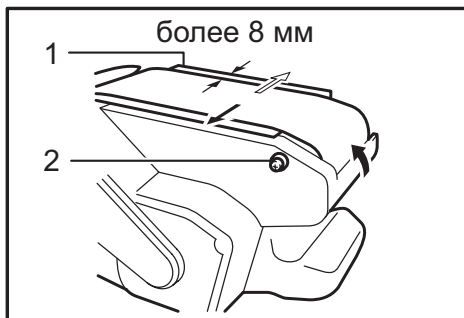
Полностью вытяните рукоятку и установите ленту поверх роликов, затем возвратите рукоятку в первоначальное положение.

⚠ ВНИМАНИЕ:

- При установке ленты следите за тем, чтобы направление стрелки на тыльной стороне ленты соответствовало направлению, указанному на самом инструменте.

► Рис.4

Регулировка движения ленты



1. Стальная пластина 2. Регулировочный винт

Включите инструмент и убедитесь, что лента надлежащим образом выровнена. Если край ленты выходит за край стальной пластины или если край ленты вытягивается более, чем на 8 мм от края стальной пластины, воспользуйтесь регулировочным винтом для регулировки движения ленты.

Пылесборный мешок

► Рис.5: 1. Рукав для сбора пыли 2. Мешок для пыли

Прикрепите мешок для пыли к рукаву для сбора пыли. Рукав для сбора пыли имеет коническую форму. При креплении мешка для пыли, крепко наденьте его на рукав для сбора пыли как можно дальше, чтобы он не соскользнул при работе. Когда пылесборный мешок заполнится примерно наполовину, снимите пылесборный мешок с инструмента и вытяните зажим. Удалите содержимое пылесборного мешка, слегка ударив по нему, чтобы удалить частицы, прилипшие к внутренней части, которые могут ухудшить дальнейший сбор пыли.

ПРИМЕЧАНИЕ:

- Если вы подсоедините пылесос Makita к данному инструменту, это позволит добиться более эффективной и чистой работы.

Подсоединение к пылесосу Makita

► Рис.6: 1. Дополнительный шланг внутренним диаметром в 28 мм 2. Шланг пылесоса 3. Пылесос

При подсоединении ленточно-шлифовальной машины к пылесосу Makita можно добиться более чистой работы.

При подсоединении к пылесосу Makita необходим дополнительный шланг с внутренним диаметром в 28 мм.

ЭКСПЛУАТАЦИЯ

Шлифование

► Рис.7

⚠ ВНИМАНИЕ:

- Инструмент не должен касаться поверхности рабочей детали, когда Вы включаете или выключаете его. Несоблюдение данной рекомендации может привести к плохой шлифовке поверхности или повреждению ленты.

Держите инструмент крепко обеими руками. Включите инструмент и подождите, пока он наберет полную скорость. После этого мягко коснитесь инструментом поверхности обрабатываемой детали. Все время располагайте ремень заподлицо с обрабатываемой деталью и перемещайте инструмент вперед и назад. Никогда не прилагайте усилия к инструменту. Вес инструмента создает адекватное давление. Чрезмерное давление может привести к остановке, перегреву двигателя, прогоранию рабочей детали и возможной отдаче.

Зажимы (дополнительная принадлежность)

Данной машиной можно пользоваться в перевернутом положении. Для этого закрепите машину к устойчивому верстаку с помощью двух зажимов.

► **Рис.8:** 1. Зажимы

ТЕХОБСЛУЖИВАНИЕ

⚠ВНИМАНИЕ:

- Перед проверкой или проведением техобслуживания убедитесь, что инструмент выключен, а штекер отсоединен от розетки.
- Запрещается использовать бензин, лигроин, растворитель, спирт и т.п. Это может привести к изменению цвета, деформации и появлению трещин.

Для обеспечения БЕЗОПАСНОСТИ и НАДЕЖНОСТИ изделия ремонт, проверка и замена угольных щеток и любые другие работы по техобслуживанию или регулировке должны осуществляться в уполномоченных сервис-центрах Makita с использованием запасных частей только производства компании Makita.

ДОПОЛНИТЕЛЬНЫЕ ПРИНАДЛЕЖНОСТИ

⚠ВНИМАНИЕ:

- Эти принадлежности или насадки рекомендуется использовать вместе с вашим инструментом Makita, описанным в данном руководстве. Использование каких-либо других принадлежностей или насадок может представлять опасность получения травм. Используйте принадлежность или насадку только по указанному назначению.

Если вам необходимо содействие в получении дополнительной информации по этим принадлежностям, свяжитесь со своим местным сервис-центром Makita.

- Абразивные ленты
- Пылесборный мешок
- Зажим
- Шланг внутренним диаметром в 28 мм

ПРИМЕЧАНИЕ:

- Некоторые элементы списка могут входить в комплект инструмента в качестве стандартных приспособлений. Они могут отличаться в зависимости от страны.

Makita Europe N.V.

Jan-Baptist Vinkstraat 2, 3070 Kortenberg, Belgium

Makita Corporation

3-11-8, Sumiyoshi-cho, Anjo, Aichi 446-8502 Japan

www.makita.com



884138G906
EN, SV, NO, FI, LV,
LT, ET, RU
20190319