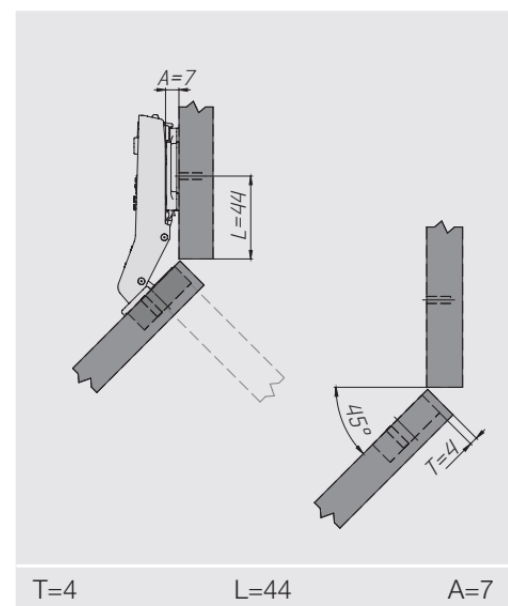
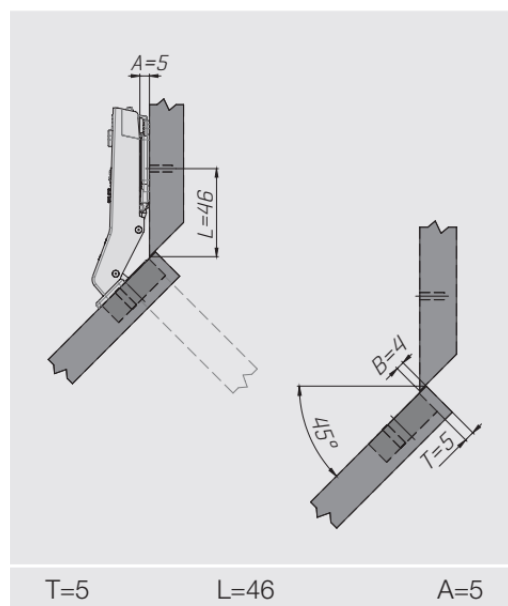
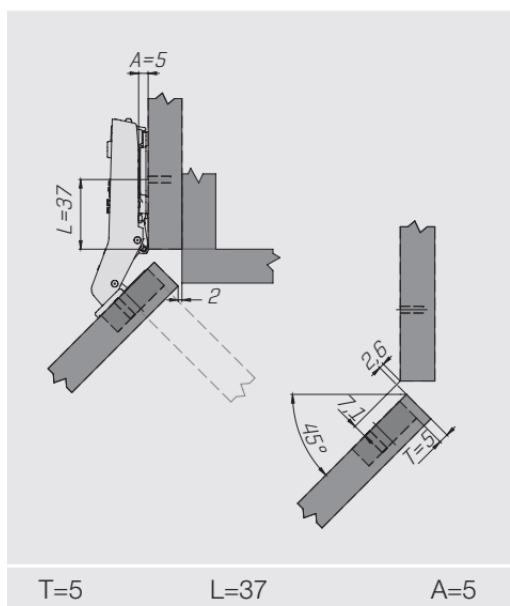
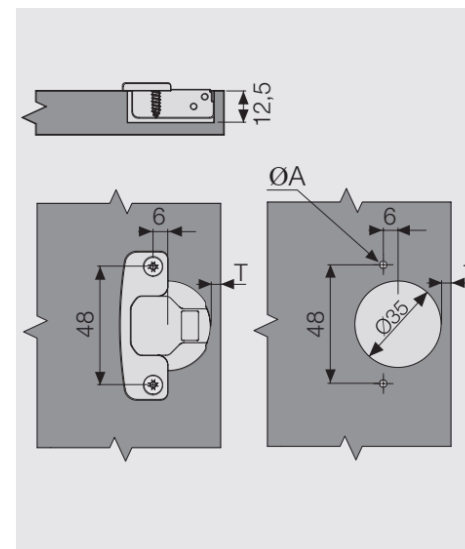


MASTER

со встроенным доводчиком

Накладная петля
изгиб 0 мм
арт. 10100442



Необходимое количество петель для деревянных дверей

* Количество петель может быть определено на основании размеров и массы двери с учетом данных, приведенных на графике ниже.

* Ширина двери составляет 450 мм

