



DEKO®

РУКОВОДСТВО ПО ЭКСПЛУАТАЦИИ

(ПАСПОРТ ИЗДЕЛИЯ)

**Триммер бензиновый DEKO
DKTR52 PRO**



СОДЕРЖАНИЕ

1. ВВЕДЕНИЕ
2. ТЕХНИЧЕСКИЕ ХАРАКТЕРИСТИКИ, КОМПЛЕКТАЦИЯ
3. НАЗНАЧЕНИЕ И ОБЩИЕ ХАРАКТЕРИСТИКИ
4. ВНЕШНИЙ ВИД ИНСТРУМЕНТА
5. ИНСТРУКЦИЯ ПО ТЕХНИКЕ БЕЗОПАСНОСТИ ЭКСПЛУАТАЦИИ
ИНСТРУМЕНТА
6. ОПИСАНИЕ СБОРКИ И РАБОТЫ
7. СРОК СЛУЖБЫ И УТИЛИЗАЦИЯ
8. УСТРАНЕНИЕ НЕИСПРАВНОСТЕЙ
9. ГАРАНТИЙНЫЕ ОБЯЗАТЕЛЬСТВА

ВВЕДЕНИЕ

Настоящее руководство по эксплуатации предназначено для изучения инструмента – бензинового триммера (далее – инструмент) и правильной его эксплуатации. В данном руководстве по эксплуатации содержится информация, способствующая длительному и безопасному использованию инструмента.

Производитель оставляет за собой право без дополнительного уведомления вносить в руководство по эксплуатации изменения, связанные с улучшением инструмента.

Внесённые изменения будут опубликованы в новой редакции руководства по эксплуатации и на сайте компании: <https://z3k.ru>.

Перед началом работы с инструментом необходимо внимательно прочитать настоящее руководство по эксплуатации.

Начав работу с инструментом, покупатель подтверждает, что ознакомился с настоящим руководством по эксплуатации инструмента и берет ответственность за последствия нарушения положений настоящего руководства: правил техники безопасности, эксплуатации, хранения и утилизации инструмента.

ТЕХНИЧЕСКИЕ ХАРАКТЕРИСТИКИ

Артикул	063-4502 (DKTR52PRO SET1)	063-4503 (DKTR52 PRO SET2)
Тип двигателя	4-тактный бензиновый	
Объем двигателя, см ³	52	
Положение двигателя	верхнее	
Складная конструкция	Да	
Мощность, л.с. / кВт	3.0 / 2.2	
Резьбовое крепление	M10x1.25 LH	
Внешний диаметр, дюйм	10"	
Посадочный диаметр, мм	25.4	
Свеча зажигания	CRM5H	
Тип ручки	U-образная (велосипедная)	
Обороты двигателя, об/мин	3000-8500	
Макс. ширина скашивания (леска), мм	440	
Толщина лески, мм	2.4	2.4 - 4
Головка катушки	автоматическая	автоматическая
Диаметр резки (3Т нож), мм	255	-
Диаметр резки (40Т диск), мм	255	
Емкость топливного бака, мл	1100	
Потребление топлива при максимальной нагрузке, л/ч	1	
Уровень звукового давления, дБ	104	
Облегченный запуск Easy Start	Да	
Защита от перегрева двигателя	Нет	
Антивибрационная система	Да	
Габариты без упаковки (двигатель), см	27.8x27x19.5	

КОМПЛЕКТАЦИЯ

Артикул	Комплектация
063-4502	1 шт триммер (складной) 1 шт автоматическая катушка с леской 1 шт нож 3Т (255 мм) 1 шт диск 40Т (255 мм) 1 шт ремень ранцевый 1 шт емкость для топливной смеси 1 шт отвертка 1 шт шестигранный ключ 1 шт свечной ключ 1 шт руководство по эксплуатации
063-4503	1 шт триммер (складной) 1 шт автоматическая катушка с леской 2.4мм 1 шт ручная катушка 4 шт леска диаметром 4мм для ручной катушки 1 шт диск 40Т (255 мм) 1 шт ремень ранцевый 1 шт емкость для топливной смеси 1 шт отвертка 1 шт шестигранный ключ 1 шт свечной ключ 1 шт руководство по эксплуатации

НАЗНАЧЕНИЕ И ОБЩИЕ ХАРАКТЕРИСТИКИ

Инструмент предназначен для скашивания травы на приусадебных и частных садовых участках.

Инструмент предназначен для непродолжительных работ в бытовых условиях, в районах с умеренным климатом, с характерной температурой от -10°C до $+40^{\circ}\text{C}$, относительной влажностью воздуха не более 80% и отсутствием прямого воздействия атмосферных осадков и чрезмерной запыленности воздуха.

Настоящий паспорт безопасности содержит самые полные сведения и требования, необходимые и достаточные для надежной, эффективной и безопасной эксплуатации инструмента.

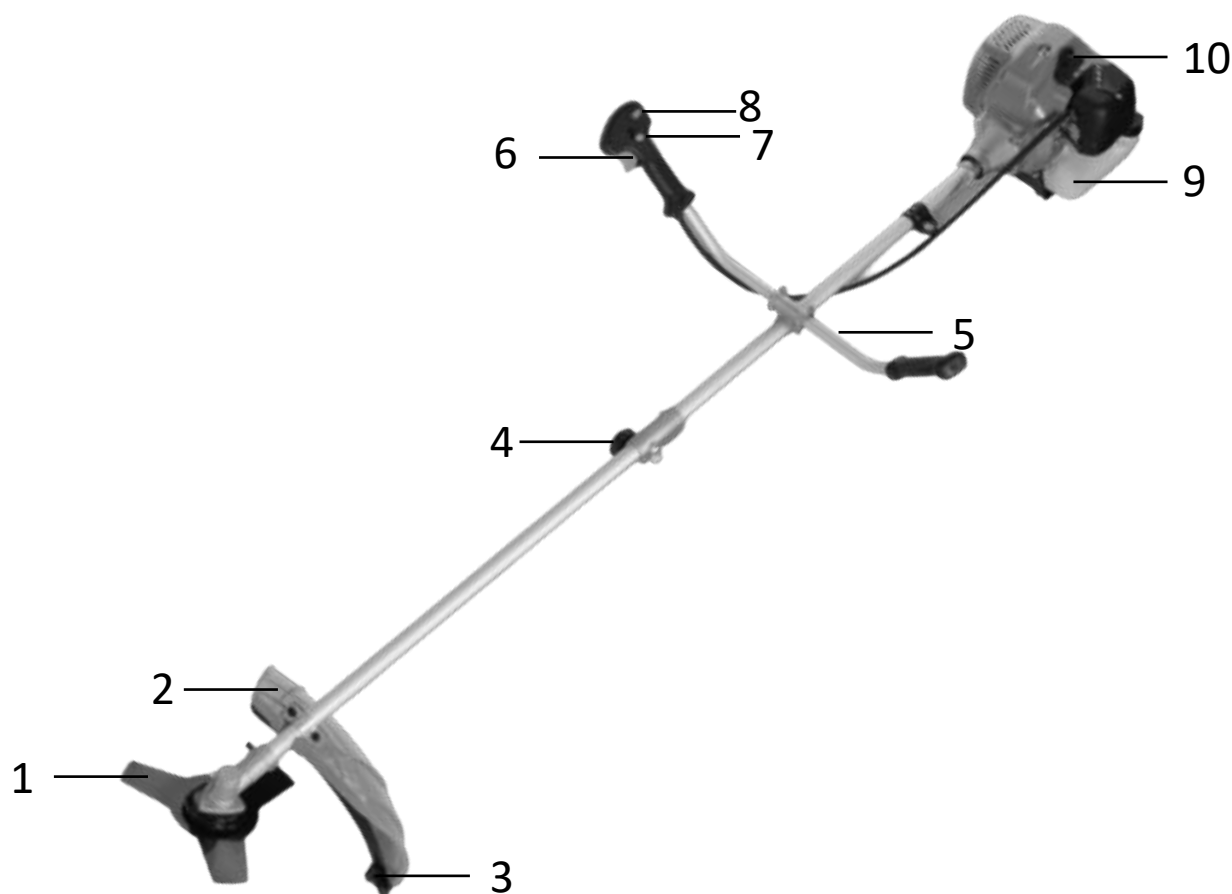
В связи с непрерывной деятельностью по усовершенствованию конструкции изделия изготовитель оставляет за собой право вносить в нее незначительные изменения, не отраженные в настоящем паспорте безопасности и не влияющие на эффективную и безопасную работу инструмента.

Внимательно изучите настоящий паспорт безопасности. Изученная информация позволит Вам научиться правильно вводить в эксплуатацию инструмент и позволит избежать ошибок и опасных ситуаций.

К эксплуатации изделия допускаются только лица, достигшие совершеннолетия; имеющие навыки и/или представление о принципах работы и оперирования инструментом; находящиеся в трезвом состоянии; не под действием лекарств, вызывающих сонливость и/или снижение концентрации внимания; не имеющие заболеваний, вызывающих подобные состояния, а также иных противопоказаний для работы с инструментом.

ВНЕШНИЙ ВИД ИНСТРУМЕНТА*

Инструмент состоит из металлического корпуса с расположенным в нем двигателем внутреннего сгорания. Двигатель является бензиновым.



- | | |
|--------------------------|---|
| 1. Нож | 7. Фиксатор курка газа |
| 2. Защитный кожух | 8. Блокировка непреднамеренного |
| 3. Нож для обрезки лески | пуска |
| 4. Фиксатор штанги | 9. Топливный бак |
| 5. Рукоятка | 10.Свеча зажигания |
| 6. Курок газа | |

**может отличаться от рисунка.*

ИНСТРУКЦИЯ ПО ТЕХНИКЕ БЕЗОПАСНОСТИ ЭКСПЛУАТАЦИИ ИНСТРУМЕНТА

Данное устройство является оборудованием повышенной опасности.

Ознакомьтесь и строго соблюдайте нижеописанные правила техники безопасности.

Используйте инструмент только по его прямому назначению, указанному в руководстве по эксплуатации.

Вовремя проводите необходимое обслуживание. Любое изменение или модификация инструмента запрещается, так как это может привести к поломке и/или травмам.

Проверка инструмента

- Каждый раз перед использованием инструмента необходимо произвести его наружный осмотр на предмет целостности и отсутствия повреждений, надежности крепления узлов и деталей.

Внимание!

Не допускается работа при любых неисправностях инструмента! Отключите инструмент перед проведением любых регулировок, технического обслуживания, или при хранении.

Рабочая форма

- Используйте защитный головной убор при работе с инструментом.
- Используйте средства индивидуальной защиты органов дыхания при работе с пылеобразующими материалами.
- Всегда носите защитные очки.
- Не надевайте слишком большую широкую одежду при работе с инструментом.
- Надевайте защитные перчатки.

Использование и уход

- Держите руки на безопасном расстоянии от движущихся деталей механизма.
- Избегайте попадания любых частей тела в движущиеся детали инструмента во время выполнения рабочих операций.
- Не оставляйте инструмент без присмотра во время работы механизма.
- Запрещено работать инструментом под воздействием алкоголя или лекарств, которые могут повлиять на скорость вашей реакции.
- Не работайте с инструментом, когда Вы устали или не имеете возможности контролировать рабочий процесс.
- Будьте внимательны весь период работы.
- Запрещается использовать едкие химические вещества и жидкости для чистки инструмента.
- Не пользуйтесь инструментом с неисправным выключателем. Любой инструмент с неисправным выключателем опасен и должен быть отремонтирован.
- Перед выполнением регулировок, сменой принадлежностей или хранением инструмента всегда отключайте инструмент.

• Используйте инструмент, принадлежности, приспособления и насадки в соответствии с данными инструкциями и в целях, для которых он предназначен, учитывая при этом условия и вид выполняемой работы. Использование инструмента не по назначению может привести к возникновению опасной ситуации.

Меры безопасности при использовании бензинового триммера

• Перед началом работы с триммером внимательно прочитайте руководство по эксплуатации и отметьте для себя основные моменты работы с триммером. Используйте триммер только по его назначению.

• Перед началом работы убедитесь, что триммер полностью и правильно собран. Проверьте правильность установки и надежность крепления всех элементов инструмента, особенно триммерной катушки или режущего ножа. Убедитесь в правильной установке защитного кожуха.

• Не оставляйте работающий триммер без присмотра. Если во время работы триммера рядом находятся дети, необходимо быть предельно внимательным. Не позволяйте детям находиться рядом.

• Перед началом работы тщательно осмотрите территорию, где вам предстоит работать. Во избежание получения травм, уберите осколки стекла, камни, остатки арматуры или иные инородные предметы, которые при попадании под леску или нож могут быть отброшены.

• Держите все части корпуса подальше от режущего лезвия. Не извлекайте разрезаемый материал и не удерживайте материал, подлежащий резке, во время движения лезвий. При очистке застрявшего материала убедитесь, что инструмент выключен. Малейшая невнимательность при работе с инструментом может привести к серьезным травмам.

• Держите инструмент за рукоятку с остановленным режущим лезвием. Правильное обращение с инструментом уменьшит вероятность получения травм от режущих лезвий.

• Наденьте средства защиты слуха и зрения. Запрещается работать босиком или в открытой обуви, надевайте закрытую прочную обувь во избежание травм.

• Не погружайте триммер в воду или любую другую жидкость — это может привести к преждевременной коррозии рабочего механизма и выходу триммера из строя.

• Заводите триммер только на ровной и сухой поверхности. Запрещено использовать армированную леску, железные тросы и провода в качестве замены триммерной лески.

• Если при заполнении бака топливная смесь пролилась, обязательно смените место запуска триммера, отойдите не меньше, чем на 3 метра от места разлива. Запрещено заливать топливную смесь при работающем или горячем двигателе.

• Всегда выключайте триммер, когда оставляете его без присмотра, а также по окончании использования, перед чисткой или транспортировкой.

• При работе следите за тем, чтобы не прикасаться к таким предметам, как проволочные ограждения или подставка для растений. Это может привести к повреждению лезвия.

• Крепко держите инструмент обеими руками.

• Бензиновый триммер предназначен только для проведения работ по декоративному скашиванию на открытом воздухе. Не применяйте инструмент в теплицах и закрытых пространствах во избежание отравления продуктами работы двигателя внутреннего сгорания.

Нарушение техники безопасности или неправильное использование данного инструмента могут привести к серьезным травмам создать опасность возникновения пожара или взрыва.

Примечание:

Хранить инструмент необходимо в закрытых или других помещениях с естественной вентиляцией, где колебания температуры и влажность воздуха существенно меньше, чем на открытом воздухе в районах с умеренным и холодным климатом, при температуре не выше +40°C и не ниже -50°C, относительной влажности не более 80% при +25°C, что соответствует условиям хранения 5 по ГОСТ 15150-89.

Транспортировать инструмент можно любым видом закрытого транспорта в упаковке производителя или без нее, с сохранением изделия от механических повреждений, атмосферных осадков, воздействия химически-активных веществ и обязательным соблюдением мер предосторожности при перевозке хрупких грузов, что соответствует условиям перевозки 8 по ГОСТ 15150- 89.

ОПИСАНИЕ СБОРКИ И РАБОТЫ

Внимание!

Используйте электроинструмент только по назначению.

Сборка

- Ослабьте болты на верхней крышке и вставьте ручки. Затяните болты.
- Вставьте ручки в кронштейн и наденьте на него верхнюю крышку. Надежно затяните крышку.



- Соедините части штанги и закрепите соединение коннектором.
- Присоедините двигатель к штанге и закрепите большими болтами из комплекта.

Установка защитного кожуха

- Прикрепите защитный кожух с помощью прилагаемых болтов, вставляя прокладку между кожухом и штангой.



Внимание!

После первого пуска леска обрежется об нож, расположенный на защитном кожухе. После этого убедитесь, что леска не касается поверхности защитного кожуха, при необходимости сдвиньте его вверх по штанге. Это делается во избежание проплавления защитного кожуха.

Установка режущего ножа

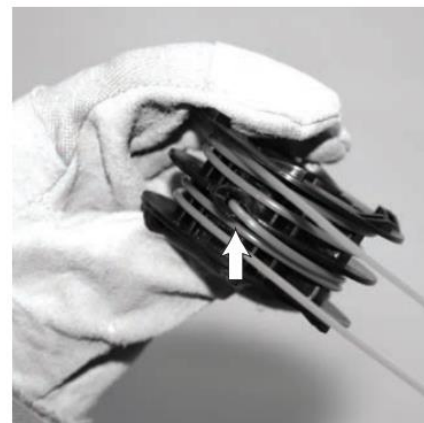
Всегда выключайте двигатель и отсоединяйте колпачок свечи зажигания перед установкой металлических лезвий для резки.



- Вставьте металлический стопорный стержень в отверстие в чашке редуктора и в отверстие в ступице вала.
- Открутите гайку крепления со ступицы изделия.
- Снимите чашку с вала, оставив ступицу.
- Установите режущий нож на ступицу.
- Убедитесь, что режущий нож правильно отцентрирован и лежит на проточке ступицы.
- Установите на вал чашку крепления.
- Установите (наживите) гайку на вал. Проверьте правильность установки ножа.
- Удерживая стопорный стержень одной рукой, надежно затяните гайку трубчатым ключом (из набора инструментов), поворачивая ее против часовой стрелки (со стороны выходного вала редуктора).

Намотка лески (для автоматической катушки)*

1. Открутите триммерную катушку. Снимите крышку катушки, нажав на специальные фиксаторы по бокам.
2. Вытащите шпульку и удалите остатки лески. Очистите шпульку и внутреннюю часть триммерной головки от травы. Отмерьте 6-7 метров триммерной лески и сложите ее пополам.
3. Проденьте леску в отверстие на шпульке. Наматывайте леску в два ручья согласно техническим каналам. Наматывать леску необходимо в направлении, указанном на шпульке, исключая ее перехлест в каналах.
4. Оставьте концы лески длиной 10-15 см на шпульке. Не забудьте надеть пружину на корпус катушки.
5. Пропустите концы лески в технологические отверстия в корпусе катушки. Установите шпульку в корпус катушки. Удерживая катушку, потяните за оба конца лески, чтобы отверстия на катушке и шпульке совместились.
6. Вставьте крышку триммерной катушки в специальные пазы и защелкните. Прикрутите катушку на вал редуктора.

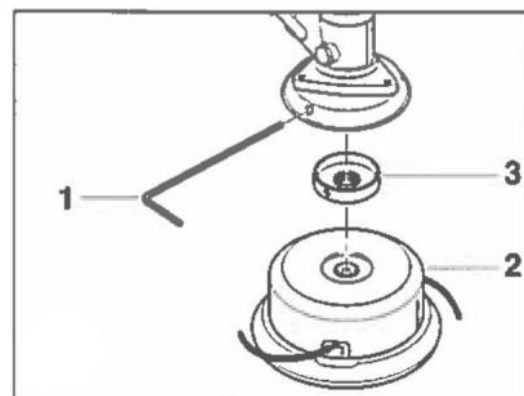


***ВНИМАНИЕ!** Конструкция триммерной катушки в инструкции может отличаться от оригинальной.

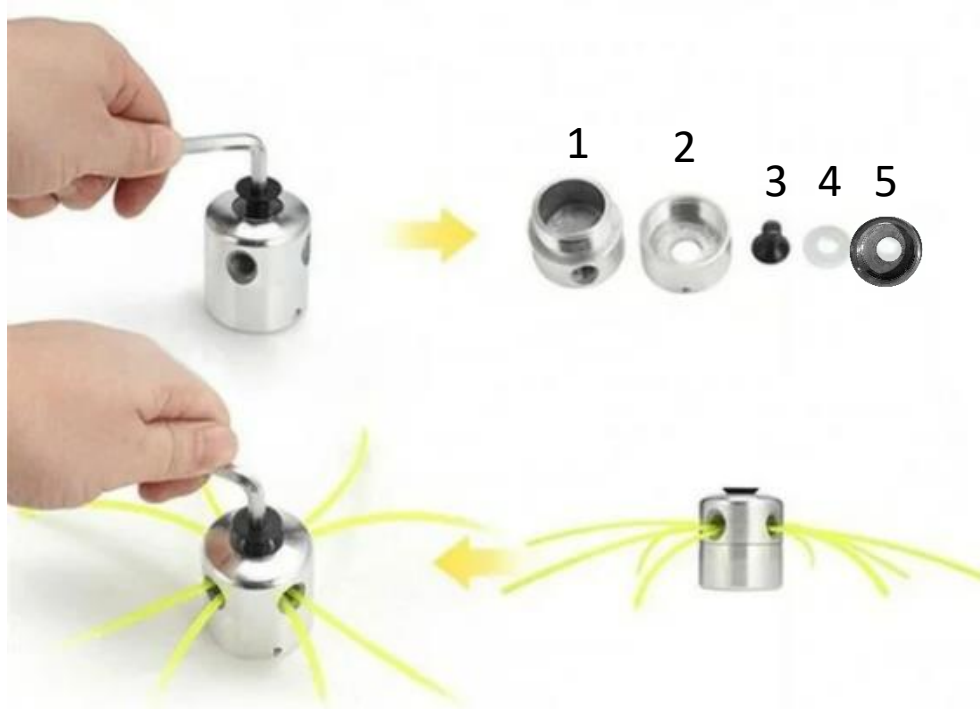
Установка триммерной головки с леской (для автоматической катушки)

Всегда выключайте двигатель, а затем колпачок свечи зажигания, крепящий триммерную головку.

- Установите монтажный диск (3) на вал.
- Вставьте шестигранный ключ 4мм (1) через кожух намотки и монтажный диск (3) в отверстие на угловой передаче (блокирует угловую шестерню). При необходимости слегка поверните монтажный диск (3).
- Навинтите головку триммера (2) на вал, повернув ее против часовой стрелки.
- Затяните головку триммера вручную.
- Выньте шестигранный ключ и проверьте движение головки триммера.



Установка ручной катушки (для 063-4503)



- Установите основание (2) на вал.
- Внутри установите шайбу (4).
- Притяните основание гайкой (5).
- Закрутите верхнюю часть катушки (1).
- Вставьте в отверстия леску.
- Закрепите леску, вкрутив болт (3) в верхнюю часть катушки (1) с помощью шестигранного ключа.

Топливо

Рекомендуется использовать:

- Топливо - чистый бензин с октановым числом не менее 92.
- Масло - для 4-тактных двигателей SAE30, SAE10W-30.

Используйте чистый бензин с октановым числом 92. Никогда не используйте старый или загрязненный бензин или смесь масла и бензина (топливную смесь для 2-тактных двигателей). Избегайте попадания грязи или воды в топливный бак.

Внимание!

Выход из строя двигателя по причине использования некачественного или старого топлива, а также топлива с несоответствующим октановым числом не подлежит ремонту по гарантии.

Внимание!

Храните топливо в специально предназначенных для этой цели емкостях. Запрещается использовать для хранения канистры из пищевого пластика.

- Заправка топливом проводится при заглушенном двигателе и в местах с хорошим проветриванием.
- При работе с топливом запрещается курить и применять открытый огонь. Не допускается разлив топлива.
- Необходимо предотвращать многократное или длительное касание кожи с топливом, а также вдыхания топливных паров.

Внимание!

Не заполняйте топливный бак полностью. Заливайте бензин в топливный бак так, чтобы оставить пространство для теплового расширения топлива.

- После заправки топливного бака убедитесь в том, что крышка топливного бака закрыта должным образом. Перед запуском насухо протрите топливный бак снаружи от остатков пролитого топлива.

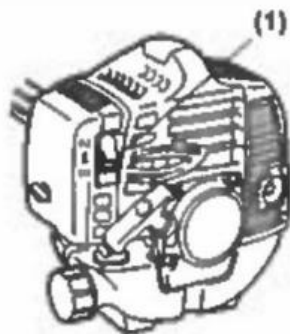
ЭКСПЛУАТАЦИЯ

Запуск двигателя

- Залейте топливо в топливный бак и плотно закрутите крышку.
- Поставьте инструмент на ровное твердое место. Держите режущую головку над землей и вдали от других предметов, так как она начнет вращаться при запуске двигателя.
- Несколько раз нажмите на пусковой насос, пока перелившееся топливо не вытечет в прозрачную трубку.



- Переведите заслонку в закрытое положение.

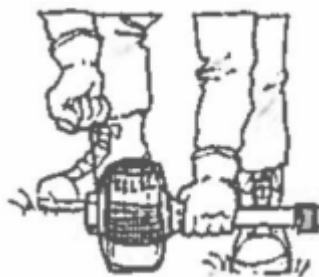


- | | |
|--|------------------------|
| | (1) Рычаг дросселя |
| | (2) Закрытое положение |
| | (3) Открытое положение |

- Установите выключатель зажигания в положение «I». Установите рычаг дроссельной заслонки в положение половинной дроссельной заслонки (1>2>3)



- Крепко удерживая блок, быстро вытяните трос стартера, пока двигатель не запустится.



Внимание!

Избегайте натягивания троса до конца или возврата, отпустив ручку. Такие действия могут привести к отказу стартера.

- Переместите рычаг воздушной заслонки вниз, чтобы открыть воздушную заслонку и перезапустите двигатель.
- Дайте двигателю нагреться в течение нескольких минут до начала работы.

Примечание:

- При перезапуске двигателя сразу после остановки оставьте воздушную заслонку открытой.
- Перегрев может затруднить запуск двигателя из-за избытка топлива. Если двигатель не удалось запустить после нескольких попыток запуска, откройте воздушную заслонку и повторите вытягивание троса или выньте свечу зажигания и высушите ее.

Подача лески (автоматическая катушка)

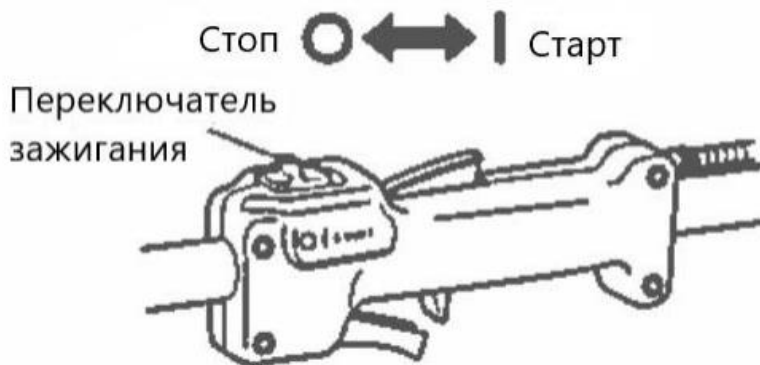
Катушка с автоматической подачей лески оснащена специальным механизмом, который автоматически подтягивает необходимое количество лески, когда она истощается или обрывается. Это происходит благодаря пружинному механизму, который реагирует на давление и движение триммера.

Внимание!

После первого пуска леска обрежется об нож, расположенный на защитном кожухе. После этого убедитесь, что леска не касается поверхности защитного кожуха, при необходимости сдвиньте его вверх по штанге. Это делается во избежание проплавления защитного кожуха.

Остановка двигателя

- Отпустите рычаг дроссельной заслонки и дайте двигателю поработать полминуты.
- Установите переключатель зажигания в положение СТОП.



Техника скашивания

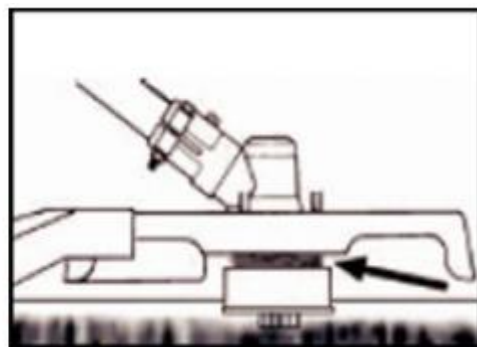
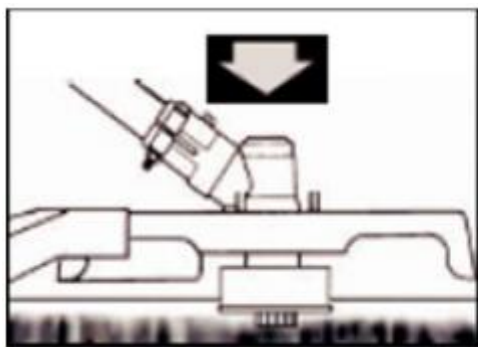
Перед пуском устройства обязательно ознакомьтесь со всеми требованиями по технике безопасности при эксплуатации.

ВНИМАНИЕ: Не включайте двигатель, пока не ознакомитесь с инструкциями по безопасности и техникой скашивания газона.

- Заранее очищайте рабочее пространство от банок, бутылок, камней и т.д.
- Остерегайтесь предметов, которые могут вылететь из-под режущего инструмента во время работы.
- Если триммер ударился о камень или другую преграду, немедленно остановите двигатель и проверьте устройство.
- Не используйте триммер в других целях, кроме скашивания травяного покрова и кустарников.
- Никогда не эксплуатируйте садовую технику, если не уверены в том, она полностью исправна.
- Никогда не поднимайте режущий инструмент триммера выше уровня колена.
- Не запускайте устройство на склоне, если существует вероятность скольжения или потери устойчивости.

ВНИМАНИЕ! Обязательно очищайте устройство от травяных загрязнений, чтобы предотвратить перегрев ведущего вала. Трава скапливается под защитным кожухом, когда волокна сорняков запутываются вокруг вала и мешают его правильному охлаждению. Для

очистки выключите двигатель и уберите траву с помощью отвертки или другого подобного инструмента.

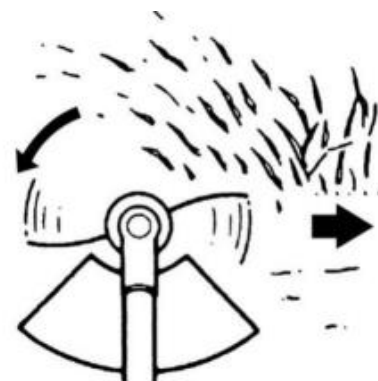


Имея в комплектации защитный кожух и катушку с леской, триммер способен осуществлять скашивание растений даже в труднодоступных местах (возле заборов, деревьев, стен зданий).

ПРИМЕЧАНИЕ: Будьте внимательны при работе возле кирпичных или каменных стен, неправильное использование устройства может привести к износу инструмента.

Качественное скашивание травы

Поворачивайте режущий инструмент из стороны в сторону. Не наклоняйте его во время работы. Для нужной высоты скашивания заранее состригите тестовый участок и держите леску на одном с ним уровне для получения ровного газона. При работе рядом с деревьями учитывайте, что режущий корд не должен прикасаться к их стволам.



Техническое обслуживание и чистка

Воздушный фильтр

Производите очистку или замену поролонового элемента воздушного фильтра каждый 10 часов работы. Состояние воздушного фильтра является одним из основных условий надежной работы двигателя.

- Снимите кожух защиты воздушного фильтра.
- Вытащите воздушный фильтр и тщательно промойте его сначала в мыльном водном растворе, затем в чистой теплой воде. Высушите фильтр при комнатной температуре.
- Перед установкой фильтра пропитайте его 2-3 каплями моторного масла.



Свеча зажигания

Регулярно проверяйте состояние свечи зажигания. Регулярно чистите свечу зажигания и проверяйте зазор между электродами. Зазор должен быть 0,5 мм.

Система охлаждения

При загрязнении охлаждающих отверстий продуктами покоса и масляным шламом используйте для очистки кисточку и/или баллон со сжатым воздухом. Грязные ребра цилиндра двигателя могут стать причиной его перегрева и поломки. Регулярно очищайте от загрязнений ребра цилиндров кисточкой и/или сжатым воздухом.

Глушитель

В зависимости от использования триммера необходимо чистить искрогаситель глушителя двигателя. Загрязненный искрогаситель может отрицательно сказаться на мощности двигателя и качестве покоса. Раз в три месяца проверяйте наличие смазки в редукторе. При необходимости надо сменить смазку или обратиться в авторизованный сервисный центр.



Редуктор

Каждые 25 часов работы (или чаще, в зависимости от условий работы) проверяйте наличие смазки в редукторе. При необходимости надо сменить смазку или обратиться в авторизованный сервисный центр. Редуктор смазывается универсальной консистентной смазкой.

Выкрутите болт сбоку корпуса и добавьте смазку.



СРОК СЛУЖБЫ И УТИЛИЗАЦИЯ

При соблюдении требований, указанных в настоящем руководстве по эксплуатации и в гарантийном талоне, срок службы товара составляет 3 года.

По окончании срока службы возможно использование инструмента по назначению, если его состояние отвечает требованиям безопасности и инструмент не утратил свои функциональные свойства.

Не выбрасывайте инструмент, а также комплектующие и составные детали в бытовые отходы! Отслуживший свой срок инструмент должен утилизироваться в соответствии с Вашими региональными нормативными актами по утилизации.

За подробной информацией о пунктах по сбору электроинструментов обращайтесь в свой административный округ, в местную службу по переработке отходов или в магазин, в котором был куплен инструмент.

УСТРАНЕНИЕ НЕИСПРАВНОСТЕЙ

Возможные неисправности

Неисправность	Возможное решение
Двигатель не запускается	<ul style="list-style-type: none"> • Проверьте положение выключателя на рукоятке управления. • Проверьте свечу зажигания, при необходимости почистите или замените. • При первом запуске кнопка праймера нажата не достаточное количество раз. Рекомендуем нажать на кнопку праймера 5-7 раз. • Карбюратор переливает топливо. Необходимо полностью открыть воздушную заслонку. • Проверьте уровень топливной смеси.
Двигатель не набирает обороты	<ul style="list-style-type: none"> • Проверьте положение воздушной заслонки. • Проверьте воздушный фильтр, возможно, он засорен. Очистите или замените на новый. • Не отрегулирован карбюратор. Обратитесь в ближайший специализированный сервисный центр.
Двигатель работает неустойчиво на холостых оборотах	<ul style="list-style-type: none"> • Проверьте воздушный фильтр, возможно, он засорен. Очистите или замените на новый. • Если в топливном баке оставалась старая топливная смесь, слейте ее, промойте топливный бак бензином, залейте свежую топливную смесь. Подкачайте топливо праймером.
Двигатель не развивает необходимую мощность и глохнет	<ul style="list-style-type: none"> • Возможно, в топливном баке оставалась старая топливная смесь, замените ее на новую. • Проверьте воздушный фильтр, возможно, он засорен. Очистите или замените на новый. • Проверьте свечу зажигания, при необходимости почистите или замените. • Трава намоталась на вал катушки или ножа. Освободите вал от травы.
Двигатель работает неустойчиво на высоких оборотах	<ul style="list-style-type: none"> • Проверьте воздушный фильтр, возможно, он засорен. Очистите или замените на новый. • Отрегулируйте зазор свечи зажигания.

Посторонние звуки в редукторе	<ul style="list-style-type: none">• Возможно, закончилась смазка или попала вода. Промойте редуктор универсальным очистителем и смажьте редуктор смазкой.
Катушка не подает леску	<ul style="list-style-type: none">• Закончилась леска, необходимо намотать новую.• Леска запуталась на шпульке. Размотайте и распутайте леску или замените шпульку.• Леска слиплась от нагрева в процессе работы. Извлеките катушку и перемотайте леску.

ГАРАНТИЙНЫЕ ОБЯЗАТЕЛЬСТВА

Гарантийный срок эксплуатации инструмента составляет 12 месяцев со дня продажи розничной сетью (магазином). Если инструмент эксплуатировался в коммерческих целях (профессионально), срок гарантии составляет 1 месяц со дня продажи.

Гарантийный ремонт осуществляется при соблюдении следующих условий:

1. Наличие кассового чека.
2. Предоставление неисправного инструмента в комплекте в чистом виде.

Гарантийное обслуживание не предоставляется:

1. На инструмент, у которого неразборчив или изменен серийный номер (при наличии);
2. На последствия самостоятельного ремонта, разборки, чистки и смазки инструмента в гарантийный период (не требуемые по инструкции эксплуатации), о чем свидетельствуют, например, заломы на шлицевых частях крепежа корпусных деталей;
3. На неисправности, возникшие в результате несообщения о первоначальной неисправности;
4. На инструмент, который эксплуатировался с нарушениями инструкции по эксплуатации или не по назначению;
5. На повреждения, дефекты, вызванные внешними механическими воздействиями, воздействием агрессивных средств и высоких температур или иных внешних факторов, таких как дождь, снег, повышенная влажность и др.;
6. На неисправности, вызванные попаданием в инструмент инородных тел, небрежным или плохим уходом, повлекшими за собой выход из строя инструмента;
7. На неисправности, возникшие вследствие перегрузки, повлекшие за собой выход из строя двигателя или других узлов и деталей, а также вследствие несоответствия параметров электросети номинальному напряжению;
8. На неисправности, вызванные использованием неоригинальных запасных частей и принадлежностей;
9. На недостатки изделий, возникшие вследствие эксплуатации с не устраненными иными недостатками;
10. На недостатки изделий, возникшие вследствие технического обслуживания и внесения конструктивных изменений лицами, организациями, не являющимися авторизованными сервисными центрами;
11. На естественный износ изделия и комплектующих в результате интенсивного использования;

12. На такие виды работ, как регулировка, чистка, смазка, замена расходных материалов, а также периодическое обслуживание и прочий уход за изделием, оговоренным в Руководстве (Инструкции по эксплуатации);
13. Предметом гарантии не является неполная комплектация изделия, которая могла быть обнаружена при продаже изделия;

Гарантия не распространяется комплектующие и составные детали, являющиеся расходными и быстроизнашивающимися, к которым относятся:

- оснастка (сменные принадлежности), входящие в комплектацию или устанавливаемые пользователем, например, леска, ножи и прочая сменная оснастка;

Перечень сервисных центров Вы можете посмотреть на сайте: <https://z3k.ru/service/>

Перейти по ссылке можно, отсканировав QR код:



Экспортер/Изготовитель: NINGBO GI POWER IMPORT & EXPORT CO., LTD./НИНБО ДЖИАЙ ПАУЭР ИМПОРТ ЭНД ЭКСПОРТ КО., ЛТД.

Адрес экспортера/изготовителя: CBD of Yinzhou District, Ningbo City, Zhejiang Province, P.R. China/СИБИДИ ОФ ИНЬЧЖОУ ДИСТРИКТ, НИНБО, ЧЖЭЦЗЯН, КИТАЙ

Импортер/Организация, уполномоченная принимать претензии: ООО "ДЕКО ЕВРОПА"

Адрес импортера: 107078, Москва г, Новорязанская ул, дом 18

Тел.+7(905)518-81-22

E-mail: info@z3k.ru

Сделано в Китае

Дата производства указана на индивидуальной упаковке.

Изделие соответствует требованиям:

ТР ТС 010/2011 «О безопасности машин и оборудования»;

ТР ТС 020/2011 «Электромагнитная совместимость технических средств».





ДЕКО®

ГАРАНТИЙНЫЙ ТАЛОН

www.zitrek.ru

№ _____

Наименование изделия и модель _____

Серийный номер _____

Дата продажи _____ Подпись продавца _____



м.п.

Сервисные центры:

Штамп торговой
организации

ВНИМАНИЕ! Не заполненный гарантийный талон – НЕДЕЙСТВИТЕЛЕН!

1. УСЛОВИЯ ГАРАНТИИ:

- 1.1 Гарантийные обязательства распространяются только на неисправности, выявленные в течение гарантийного срока и обусловленные производственными факторами.
- 1.2 Гарантийные обязательства имеют силу при наличии заполненного гарантийного талона. Гарантийный срок исчисляется от даты продажи техники, которая фиксируется в гарантийном талоне.
- 1.3 Гарантия покрывает стоимость замены дефектных частей, восстановление таких частей или получение эквивалентных частей, при условии правильной эксплуатации в соответствии с Руководством по эксплуатации. Дефектной частью (изделием) считается часть (изделие), в которой обнаружен заводской брак, существовавший на момент поставки (продажи) и выявленный в процессе эксплуатации.
- 1.4 Гарантийные обязательства не покрывают ущерб, нанесенный другому оборудованию, работающему в сопряжении с данным изделием.
- 1.5 Гарантия не покрывает запасные части или изделия, поврежденные во время транспортировки, установки или самостоятельного ремонта в процессе неправильного использования, перегрузки, недостаточной смазки, в результате невыполнения требований или ошибочной трактовки Руководства (инструкции) по эксплуатации, которые могли стать причиной или увеличить повреждение, если была изменена настройка, если изделие использовались в целях для которого оно не предназначено.
- 1.6 Гарантийные обязательства не покрывают ущерб вызванный действием непреодолимой силы (несчастный случай, пожар, наводнение, удар молнии и т.п.).
- 1.7 С момента отгрузки товара со склада продавца и перехода прав собственности от продавца к покупателю, все риски связанные с транспортировкой и перемещением отгруженных товаров в гарантийные обязательства не входят.
- 1.8 Покупатель доставляет изделие в ремонт самостоятельно и за свой счет, изделие должно быть в чистом виде.

2. ГАРАНТИЯ НЕ РАСПРОСТРАНЯЕТСЯ:

- 2.1 Гарантийные обязательства не распространяются на: принадлежности, расходные материалы, и запасные части, вышедшие из строя вследствие нормального износа в процессе эксплуатации оборудования, такие как: приводные ремни; резиновые амортизаторы и вибрационные узлы крепления; стартер ручной, муфта центробежная, транспортные колеса; топливные, масляные и воздушные фильтры; свечи зажигания, трос газа; затирочные лезвия и диски, гибкие валы, диски для резки швов, чашки шлифовальные, зубчатые резакки; на масла и ГСМ, а так же неисправности, возникшие в результате несвоевременного устранения других ранее обнаруженных неисправностей.
- 2.2 Владелец лишается права проведения бесплатного ремонта и дальнейшего гарантийного обслуживания данного изделия при наличии механических повреждений или несанкционированного ремонта, нарушении правил эксплуатации, несвоевременного проведения работ по техническому обслуживанию узлов и механизмов изделия, повреждений, возникших в результате продолжения эксплуатации оборудования при обнаружении недостатка масла и ГСМ.
- 2.3 Для техники имеющей в своем составе двигатель внутреннего сгорания, гарантийные обязательства не действуют в следующих случаях:
 - отложенный на клапанах, загрязнения элементов топливной системы, обнаружения следов применения некачественного или несоответствующего топлива, масла и смазок, указанных в Руководстве по эксплуатации.
 - наличия задиров, трещин в трущихся парах двигателя и любых поломок, вызванных перегревами двигателя, неисправности, повлекшие механические деформации по вине Потребителя.
 - применения неоригинальных запасных частей при ремонте или обслуживании.
 - любых изменений в конструкции изделия.
 - повреждения узлов и/или деталей вследствие несоблюдения правил транспортировки и/или хранения.
- 2.4 Сервисный центр не несет ответственности, ни за какой ущерб или упущенную выгоду в результате дефекта (брака) оборудования.

ГАРАНТИЙНЫЙ СРОК ЭКСПЛУАТАЦИИ:

12 календарных месяцев или 1000 моточасов наработки (в зависимости от того, что наступит раньше) начиная с момента продажи.

Товар получен в исправном состоянии, без повреждений, в полной комплектности, проверен в моем присутствии.

Претензий к качеству товара, комплектации, упаковке, внешнему виду – НЕ ИМЕЮ.

С условиями гарантийного обслуживания ознакомлен и согласен. Подпись покупателя _____

ТАЛОН НА ГАРАНТИЙНЫЙ РЕМОНТ

№ _____
Дата приемки _____
Сервисный центр _____
Дата выдачи _____
Подпись клиента _____
Тел. и адрес клиента _____

ТАЛОН НА ГАРАНТИЙНЫЙ РЕМОНТ

№ _____
Дата приемки _____
Сервисный центр _____
Дата выдачи _____
Подпись клиента _____
Тел. и адрес клиента _____